



Kam-/skrapesett

For DPA-klippeenheter i Reelmaster® 3100-D-serien

Modellnr. 114-9376

Modellnr. 114-9377

Installasjonsveiledning

Merk: Angi hva som er høyre og venstre side på maskinen i normal driftsstilling.

Løse deler

Bruk diagrammet nedenfor som en sjekkliste for å kontrollere at alle delene er sendt.

Beskrivelse	Ant.	Bruk
Kambrakett	1	Monter kam-/skrapesettet.
Kamskraper	1	
Kamplate	1	
Kam	1	
Låseskrue (1/4 x 1 tomme)	4	
Låsemutter (1/4 tomme)	4	
Flate skiver (hvis nødvendig)	8	

Montere kam-/skrapesett

1. Plasser gressklipperen på en jevn flate.
2. Fjern boltene og flensmutteren som fester hver ende av frontvalsen til valsebrakettene. Kast boltene og flensmutterne.
3. Trå en flensmutter på hver bolt som vist i Figur 1.

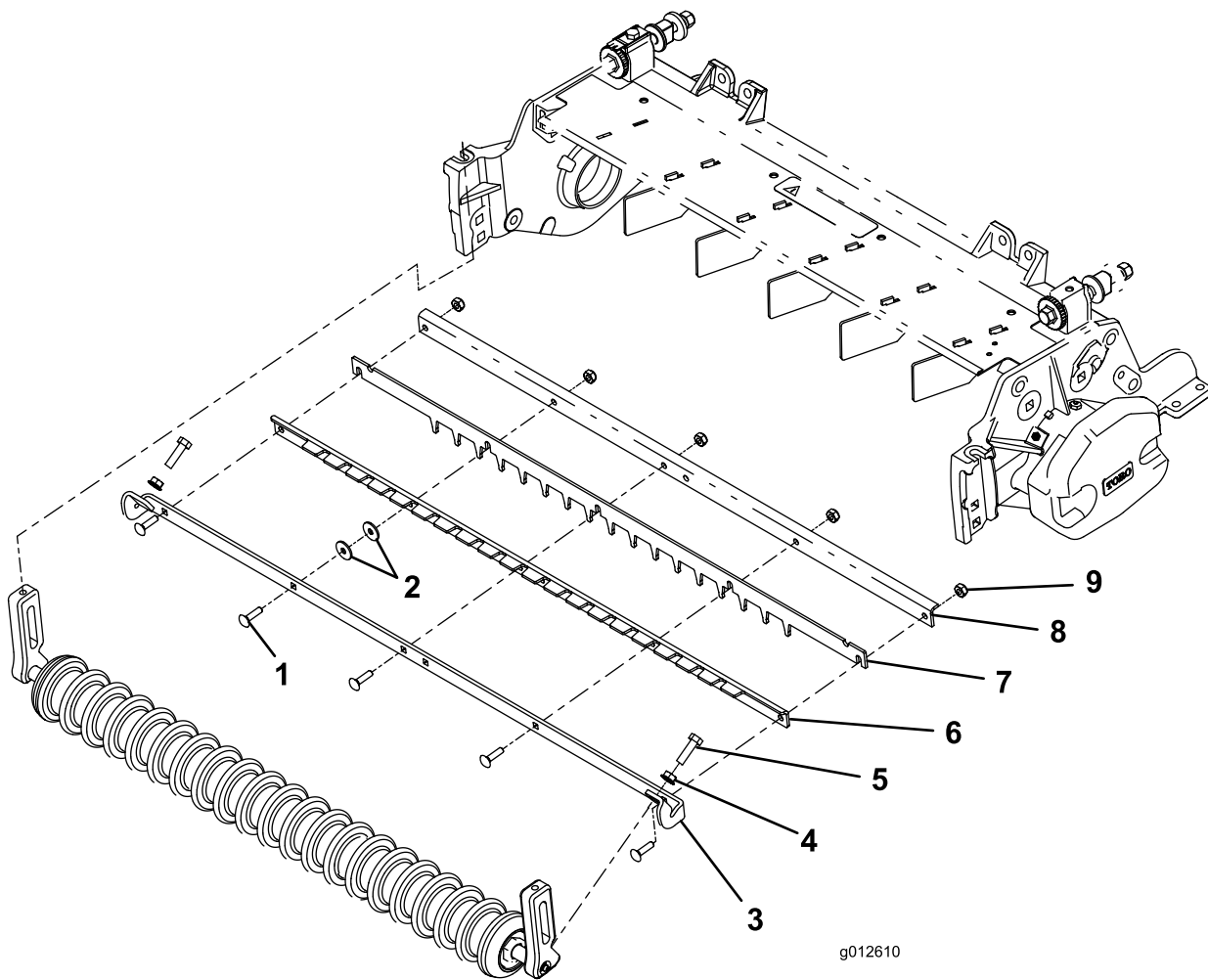
Merk: Kam-/skraperenheten er løst montert i fabrikk. Ikke stram låsemutterne ennå.

4. Fest hver ende av kambraketten til toppen av hver valsebrakett med en flensmutter og bolt som vist i Figur 1.

Merk: Hvis skraperen ikke er nødvendig, fjern den fra enheten. Når du setter komponentene sammen igjen, sett to skiver på hver bolt slik at de opptrer som avstandstykker mellom kambraketten og -platen (Figur 1). Skivene leveres løse.

5. Påse at valse- og kamenheten er festet og sentrert i valsebrakettene. Stram deretter flensmutterne på boltene.
6. Bruk et styrestag og en linjal til å stille inn kamaggressiviteten for dine gressforhold. Fest låsemutterne.
 - Anbefalt klippehøyde er 9 til 19 mm.
 - Mindre aggressiv innstilling = klippehøydeinnstilling
 - Mer aggressiv innstilling = 3 mm under klippehøydeinnstilling

Merk: Det kan være nødvendig med noen få ukers drift for å fjerne overskytende korn i gresset.



g012610

Figur 1

- | | | |
|----------------------------------|----------------|---------------------------|
| 1. Låseskrue (1/4 x 1 tomme) | 4. Flensmutter | 7. Kamplate |
| 2. Flate skiver (hvis nødvendig) | 5. Bolt | 8. Kam |
| 3. Kambrakett | 6. Kamskraper | 9. Låsemutter (1/4 tomme) |