



Kam- och skrapsats

För DPA-klippenheter i Reelmaster®3100-D-serien

Modellnr 114-9376

Modellnr 114-9377

Monteringsanvisningar

Obs: Vänster och höger sida på maskinen är lika med förarens vänstra respektive högra sida vid normal körning.

Lösa delar

Använd diagrammet nedan för att kontrollera att alla delar finns med.

Beskrivning	Antal	Användning
Kamfäste	1	Montera kam- och skrapsatsen.
Kamskrapa	1	
Kamplatta	1	
Kam	1	
Vagnsbult (1/4 x 1 tum)	4	
Låsmutter (1/4 tum)	4	
Planbrickor (vid behov)	8	

Montera kam- och skrapsatsen

1. Ställ klipparen på en plan yta.
2. Ta bort bulten och flänsmuttern som fäster varje ände av den främre rullen på rullfästena. Kasta bort bultarna och flänsmuttrarna.
3. Gånga på en flänsmutter på varje bult såsom visas i Figur 1.

Obs: Kam- och skrapenheten monteras ihop löst på fabriken. Dra inte åt låsmuttrarna ännu.

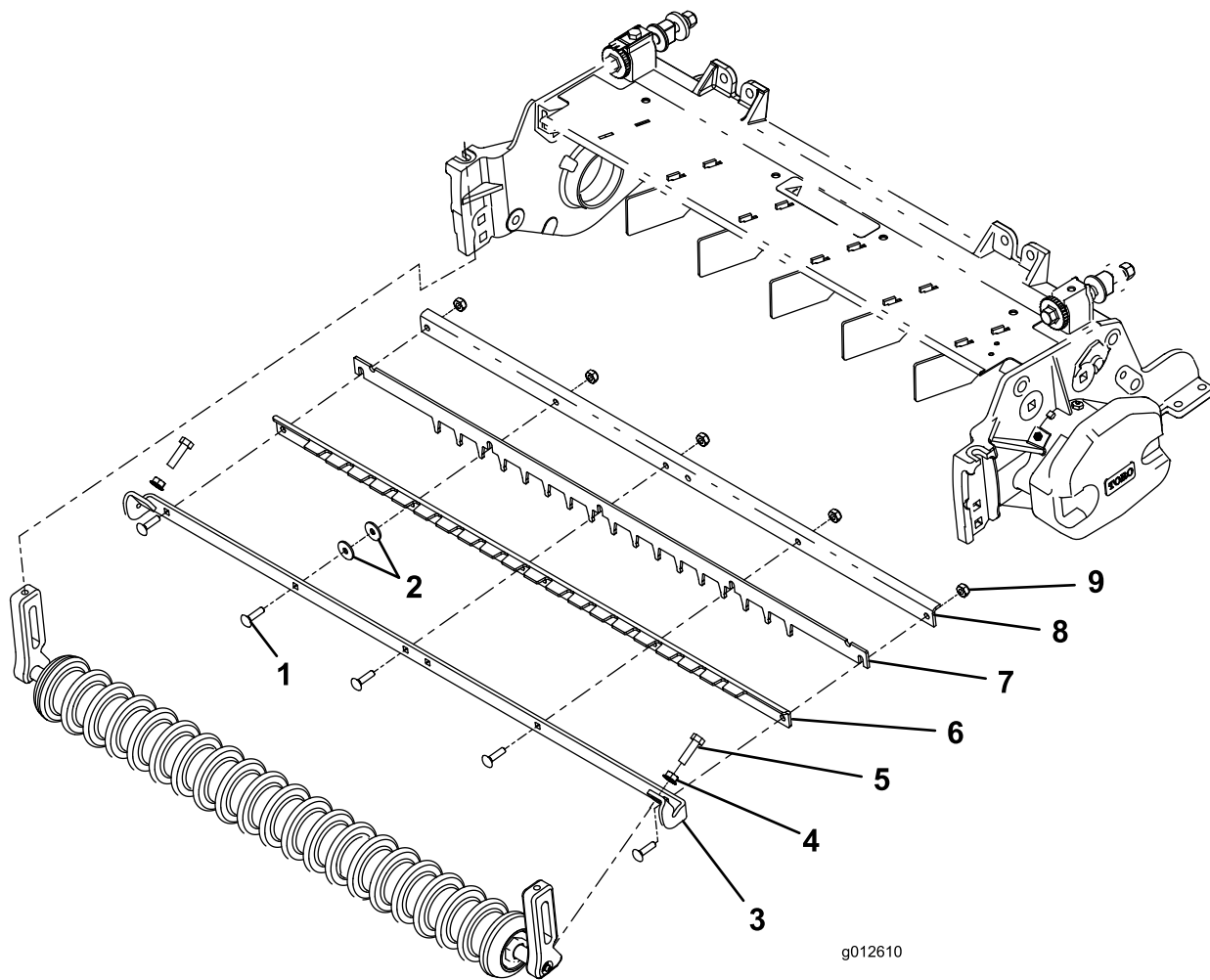
4. Montera varje ände på kamfästet på överdelen av varje rullfäste med en flänsmutter och bult såsom visas i Figur 1.

Obs: Om skrapan inte behövs kan den tas bort från enheten. När komponenterna monteras ihop igen ska två brickor träs på varje bult så att de fungerar som distansbrickor mellan kamfästet och kamplattan (Figur 1). Brickorna levereras lösa.

5. Kontrollera att rull- och kamenheten sitter säkert och mitt i rullfästena och dra sedan åt flänsmuttrarna på bultarna.
6. Använd en mätstång och en linjal och ställ in kammens klippintensitet så att den passar dina gräsförhållanden. Skruva fast låsmuttrarna.
 - Rekommenderat klipphöjdsintervall är 9 till 19 mm.

- Mindre intensiv inställning = klipphöjdsinställningen
- Mer intensiv inställning = 3 mm under klipphöjdsinställningen

Obs: Det kan krävas några veckors användning för att avlägsna överflödiga partiklar i gräsmattan.



g012610

Figur 1

- | | | |
|----------------------------|----------------|------------------------|
| 1. Vagnsbult (1/4 x 1 tum) | 4. Flänsmutter | 7. Kamplatta |
| 2. Planbrickor (vid behov) | 5. Bult | 8. Kam |
| 3. Kamfäste | 6. Kamskrapa | 9. Låsmutter (1/4 tum) |