



Count on it.

Manual del operador

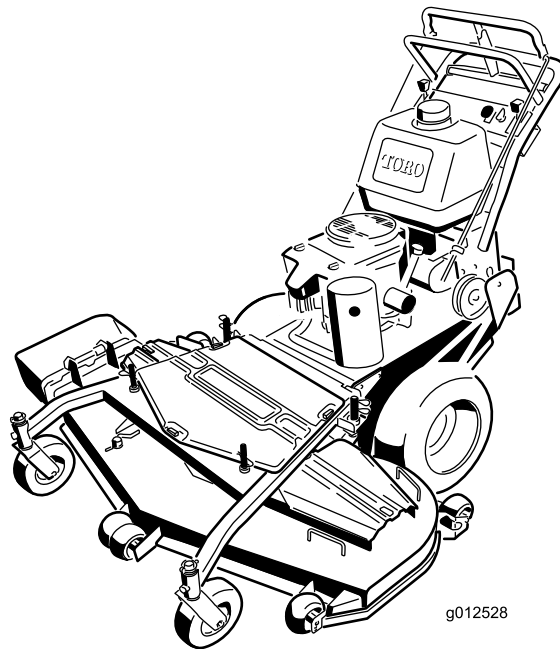
Cortacésped comercial dirigido
Plataforma flotante, T-Bar, transmisión de
engranajes con unidad de corte TURBO
FORCE® de 36, 40, 48 ó 52 pulgadas

Nº de modelo 30074—Nº de serie 310000001 y superiores

Nº de modelo 30076—Nº de serie 310000001 y superiores

Nº de modelo 30078—Nº de serie 310000001 y superiores

Nº de modelo 30079—Nº de serie 310000001 y superiores



g012528

ADVERTENCIA

CALIFORNIA

Advertencia de la Propuesta 65

Los gases de escape de este producto contienen productos químicos que el Estado de California sabe que causan cáncer, defectos congénitos u otros peligros para la reproducción.

Este sistema de encendido por chispa cumple la norma canadiense ICES-002.

Importante: Este motor no está equipado con un silenciador con parachispas. Es una infracción de la legislación de California (California Public Resource Code Section 4442) la utilización o la operación del motor en cualquier terreno de bosque, monte o terreno cubierto de hierba. Otros estados o zonas federales pueden tener una legislación similar.

El *Manual del propietario del motor* adjunto ofrece información sobre las normas de la U.S. Environmental Protection Agency (EPA) y de la California Emission Control Regulation sobre sistemas de emisiones, mantenimiento y garantía. Puede solicitarse un manual nuevo al fabricante del motor.

Introducción

Este cortacésped de cuchillas rotativas está diseñado para ser usado por usuarios domésticos o por operadores profesionales contratados. Está diseñado principalmente para segar césped bien mantenido en zonas verdes residenciales o comerciales. No está diseñado para cortar maleza o para aplicaciones agrícolas.

Lea este manual detenidamente para aprender a utilizar y mantener correctamente su producto, y para evitar lesiones y daños al producto. Usted es el responsable de operar el producto de forma correcta y segura.

Usted puede ponerse en contacto directamente con Toro en www.Toro.com si desea información sobre productos y accesorios, o si necesita localizar un distribuidor o registrar su producto.

Cuando necesite asistencia técnica, piezas genuinas Toro o información adicional, póngase en contacto con un Servicio Técnico Autorizado o con Asistencia al Cliente Toro, y tenga a mano los números de modelo y serie de su producto. Figura 1 identifica la ubicación de los

números de modelo y serie en el producto. Escriba los números en el espacio provisto.

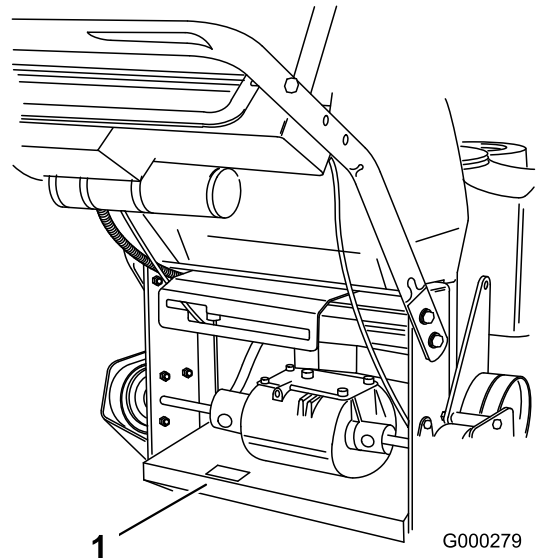


Figura 1

1. Ubicación de los números de modelo y de serie

Nº de modelo _____

Nº de serie _____

Este manual identifica peligros potenciales y contiene mensajes de seguridad identificados por el símbolo de alerta de seguridad (Figura 2), que señala un peligro que puede causar lesiones graves o la muerte si usted no sigue las precauciones recomendadas.



Figura 2

1. Símbolo de alerta de seguridad

Este manual utiliza dos palabras más para resaltar información. **Importante** llama la atención sobre información mecánica especial, y **Nota** resalta información general que merece una atención especial.

Contenido

Introducción	2	Ajuste de la barra de control.....	33
Seguridad	4	Comprobación de la presión de los neumáticos.....	33
Prácticas de operación segura.....	4	Cómo cambiar los casquillos de las horquillas de las ruedas giratorias	34
Seguridad para cortacéspedes Toro	5	Mantenimiento de las ruedas giratorias y los cojinetes	34
Indicador de pendientes.....	7	Ajuste del embrague eléctrico.....	35
Pegatinas de seguridad e instrucciones.....	8	Mantenimiento del sistema de refrigeración.....	36
El producto.....	11	Limpieza de la rejilla de la entrada de aire.....	36
Controles	11	Mantenimiento de los frenos.....	36
Especificaciones.....	12	Mantenimiento de los frenos.....	36
Accesorios.....	12	Mantenimiento de las correas.....	37
Operación	13	Cambio de la correa de tracción	37
Cómo añadir combustible.....	13	Cómo cambiar la correa de la transmisión.....	37
Verificación del nivel de aceite del motor	14	Cómo cambiar la correa del cortacésped.....	38
Primero la seguridad.....	14	Cómo cambiar la correa de transmisión de la PTO.....	39
Operación del freno de estacionamiento.....	14	Ajuste del anclaje del muelle de la polea tensora de la correa de transmisión de la PTO.....	40
Arranque y parada del motor.....	15	Mantenimiento de la carcasa del cortacésped	41
Operación de la toma de fuerza (PTO) del cortacésped	15	Mantenimiento de las cuchillas de corte.....	41
El sistema de interruptores de seguridad.....	16	Cómo corregir la calidad de corte del cortacésped	43
Conducción hacia adelante y hacia atrás.....	16	Reglaje del bastidor.....	44
Utilización de la barra de control inferior	17	Verificación de la inclinación longitudinal de la plataforma del cortacésped	46
Parada de la máquina	18	Cambio de la inclinación longitudinal de la plataforma del cortacésped	46
Transporte de las máquinas.....	18	Verificación de la altura lateral de la plataforma del cortacésped.....	47
Descarga lateral o reciclado de la hierba	18	Cambio de la altura lateral de la plataforma del cortacésped	47
Ajuste de la altura de corte	19	Adaptación de la altura de corte.....	48
Ajuste de los rodillos protectores del césped.....	19	Cambio del deflector de hierba.....	48
Ajuste de la altura del manillar	20	Almacenamiento	49
Ajuste del deflector de flujo.....	21	Limpieza y almacenamiento	49
Posicionamiento del deflector de flujo	22	Solución de problemas	51
Uso del peso de tamaño medio.....	23	Esquemas.....	53
Mantenimiento.....	24		
Calendario recomendado de mantenimiento.....	24		
Lubricación	25		
Cómo engrasar	25		
Lubrique los cojinetes de las ruedas.	25		
Engrasado de los acoplamientos de la transmisión	25		
Engrase del brazo tensor de la correa de transmisión de la PTO y de la plataforma de corte.....	26		
Mantenimiento del motor	27		
Mantenimiento del limpiador de aire	27		
Mantenimiento del aceite de motor	28		
Mantenimiento de las bujías	29		
Mantenimiento del sistema de combustible	31		
Drenaje del depósito de combustible.....	31		
Cómo cambiar el filtro de combustible	31		
Mantenimiento del sistema eléctrico.....	32		
Revisión del fusible.....	32		
Mantenimiento del sistema de transmisión	33		

Seguridad

Nota: La adición de accesorios de otros fabricantes que no cumplan la certificación del American National Standards Institute hará que esta máquina deje de cumplir dicha especificación.

El uso o mantenimiento indebido por parte del operador o el propietario puede causar lesiones. Para reducir el riesgo de lesiones, cumpla estas instrucciones de seguridad y preste siempre atención al símbolo de alerta de seguridad ▲, que significa CUIDADO, ADVERTENCIA o PELIGRO – "instrucción de seguridad personal". El incumplimiento de estas instrucciones puede dar lugar a lesiones personales e incluso la muerte.

Prácticas de operación segura

Las siguientes instrucciones provienen de la norma ANSI B71.4-2004.

Formación

- Lea el *Manual del operador* y otros materiales de formación. Si el operador o el mecánico no saben leer el idioma de este manual, es responsabilidad del propietario explicarles este material.
- Familiarícese con la operación segura del equipo, los controles del operador y las señales de seguridad.
- Todos los operadores y mecánicos deben recibir una formación adecuada. El propietario es responsable de proporcionar formación a los usuarios.
- No deje nunca que el equipo sea utilizado o mantenido por niños o por personas que no hayan recibido la formación adecuada al respecto. La normativa local puede imponer límites sobre la edad del operador.
- El propietario/usuario puede prevenir, y es responsable de, los accidentes o lesiones sufridos por él mismo, o por otras personas o bienes.

Preparación

- Evalúe el terreno para determinar los accesorios y aperos necesarios para realizar el trabajo de manera correcta y segura. Utilice solamente los accesorios y aperos homologados por el fabricante.
- Lleve ropa adecuada, incluyendo casco, gafas de seguridad y protección auricular. El pelo largo y las prendas o joyas sueltas pueden enredarse en piezas en movimiento.
- Inspeccione el área donde se va a utilizar el equipo y retire todos los objetos, como por ejemplo piedras,

juguets y alambres, que puedan ser arrojados por la máquina.

- Extreme las precauciones cuando maneje gasolina y otros combustibles. Son inflamables y sus vapores son explosivos.
 - Utilice solamente un recipiente homologado.
 - No retire nunca el tapón de combustible ni añada combustible con el motor en marcha. Deje que se enfríe el motor antes de repostar combustible. No fume.
 - No añada ni drene nunca el combustible dentro de un edificio.
- Compruebe que los controles de presencia del operador, los interruptores de seguridad y los protectores de seguridad están colocados y que funcionan correctamente. No opere la máquina si no funcionan correctamente.

Operación

- Los rayos pueden causar graves lesiones o incluso la muerte. Si se ven relámpagos o rayos, o se oyen truenos en la zona, no utilice la máquina; busque un lugar donde resguardarse.
- No haga funcionar nunca el motor en un lugar cerrado.
- Utilice el equipo únicamente con buena luz, alejándose de agujeros y peligros ocultos.
- Asegúrese de que todas las transmisiones están en punto muerto y que el freno de mano está puesto antes de arrancar el motor. Arranque el motor únicamente desde el puesto del operador.
- Sepa siempre dónde pisa mientras use esta máquina, especialmente cuando vaya hacia atrás. Camine, no corra. Nunca utilice la máquina sobre hierba mojada. Podría resbalar.
- Vaya más despacio y extreme la precaución en las pendientes. Asegúrese de recorrer las pendientes de través. Las condiciones del césped pueden afectar a la estabilidad de la máquina. Tenga cuidado al utilizar la máquina cerca de terraplenes.
- Vaya más despacio y tenga cuidado al girar y al cambiar de dirección en las pendientes.
- Nunca levante la carcasa si las cuchillas están en movimiento.
- No opere nunca la máquina si no están colocados firmemente el protector de la toma de fuerza y otros protectores. Asegúrese de que todos los sistemas de interruptores de seguridad están conectados, correctamente ajustados y que funcionan correctamente.

- No utilice la máquina nunca con el deflector de descarga elevado, retirado o modificado, a menos que utilice un recogedor.
- No cambie los ajustes del regulador del motor ni haga funcionar el motor a una velocidad excesiva.
- Antes de abandonar el puesto del operador por cualquier razón, incluso para vaciar el recogedor o desatascar el conducto, pare la máquina en un lugar llano, desengrane las transmisiones, ponga el freno de estacionamiento y pare el motor.
- Pare el equipo e inspeccione las cuchillas después de golpear cualquier objeto o si se produce una vibración anormal. Haga las reparaciones necesarias antes de volver a utilizar la máquina.
- Mantenga las manos y los pies alejados de la unidad de corte.
- Mire hacia atrás y hacia abajo antes de poner marcha atrás para asegurarse de que el camino está despejado.
- Mantenga alejadas a otras personas y a animales domésticos.
- Vaya más despacio y tenga cuidado al girar y al cruzar calles y aceras. Pare las cuchillas si no está segando.
- Sepa el sentido de descarga del cortacésped y no oriente la descarga hacia nadie.
- No haga funcionar el cortacésped bajo la influencia de drogas o alcohol.
- Tenga cuidado al cargar o descargar la máquina en/desde un remolque o un camión.
- Tenga cuidado al acercarse a esquinas ciegas, arbustos, árboles u otros objetos que puedan dificultar la visión.
- Aparque la máquina en una superficie nivelada. Ponga el freno de estacionamiento. No permita jamás que la máquina sea revisada o reparada por personal no debidamente formado.
- Utilice soportes fijos para apoyar los componentes cuando sea necesario.
- Alivie con cuidado la tensión de aquellos componentes que tengan energía almacenada.
- Desconecte la batería o retire el cable de la bujía antes de efectuar una reparación. Desconecte primero el terminal negativo y luego el positivo. Vuelva a conectar primero el terminal positivo y luego el negativo.
- Tenga cuidado al revisar las cuchillas. Envuelva la(s) cuchilla(s) o lleve guantes, y extreme las precauciones al realizar tareas de mantenimiento en la(s) misma(s). Cambie las cuchillas únicamente. No las enderece ni las suelde nunca.
- Mantenga las manos y los pies alejados de las piezas en movimiento. Si es posible, no haga ajustes mientras el motor está funcionando.
- Mantenga todas las piezas en buenas condiciones de funcionamiento, y todos los herrajes bien apretados. Sustituya cualquier pegatina desgastada o deteriorada.

Mantenimiento y almacenamiento

- Desengrane las transmisiones, ponga el freno de estacionamiento, pare el motor y retire la llave o desconecte el cable de la bujía. Espere a que se detenga todo movimiento antes de ajustar, limpiar o reparar.
- Limpie la hierba y los residuos de la unidad de corte, las transmisiones, los silenciadores y el motor para prevenir incendios. Limpie cualquier aceite o combustible derramado.
- Espere a que se enfríe el motor antes de guardar el cortacésped, y no lo guarde cerca de una llama.
- Cierre el combustible antes de almacenar o transportar el cortacésped. No almacene el combustible cerca de una llama, y no lo drene dentro de un edificio.

Seguridad para cortacéspedes Toro

La siguiente lista contiene información específica para los productos Toro y otra información sobre seguridad que usted debe saber.

Este producto es capaz de amputar manos y pies y de lanzar objetos al aire. Siga siempre todas las instrucciones de seguridad con el fin de evitar lesiones corporales graves e incluso la muerte.

Este producto está diseñado para cortar y reciclar hierba, o, cuando está equipado con una bolsa de recortes, para recoger la hierba cortada. Si se utiliza para cualquier otro propósito, podría ser peligroso para el usuario y para otras personas.

Operación general

- Asegúrese de que no haya otras personas en la zona antes de segar. Pare la máquina si alguien entra en la zona.
- No toque ningún equipo o pieza que pueda estar caliente debido a la operación. Deje que se enfríen antes de realizar cualquier operación de mantenimiento, ajuste o revisión.

- Utilice solamente accesorios homologados por Toro. La garantía puede quedar anulada si se utilizan accesorios no autorizados.
- Compruebe cuidadosamente que haya espacio suficiente antes de utilizar la máquina por debajo de cualquier objeto en alto (por ejemplo, ramas, portales, cables eléctricos) y no entre en contacto con ellos.

Operación en pendientes

Todas las pendientes y cuestas necesitan un cuidado especial. Si usted no se siente con confianza en una pendiente, no la siegue.

- Retire cualquier obstáculo, como por ejemplo piedras, ramas de árboles, etc., de la zona de siega.
- Esté atento a baches, surcos o montículos. La hierba alta puede ocultar obstáculos.
- Extreme las precauciones cerca de terraplenes, fosas o taludes. La máquina podría volcar repentinamente si una rueda pasa por el borde de un terraplén o fosa, o si se socava un talud.
- Extreme las precauciones cuando utilice el recogedor u otros accesorios. Éstos pueden cambiar la estabilidad de la máquina.
- Haga todos los movimientos en cuestas y pendientes de forma lenta y gradual. No haga cambios bruscos de velocidad o de dirección.
- Siegue de través en las cuestas.
- No siegue en pendientes o cuestas de más de 20 grados.

Mantenimiento

- No guarde nunca la máquina o un recipiente de combustible dentro de un edificio cerca de una llama desnuda, por ejemplo, cerca de un calentador de agua o una caldera.
- Mantenga firmemente apretados los pernos y las tuercas, sobre todo los pernos de acoplamiento de las cuchillas. Mantenga el equipo en buenas condiciones de funcionamiento.
- No manipule nunca los dispositivos de seguridad. Compruebe la correcta operación de los sistemas de seguridad antes de cada uso.
- Utilice solamente piezas de repuesto genuinas para asegurar que se mantengan los niveles de calidad originales.
- Compruebe frecuentemente el funcionamiento de los frenos. Ajústelos y realice el mantenimiento de los mismos cuando sea necesario.

Indicador de pendientes



2

G011841

Figura 3

Esta página puede copiarse para el uso personal.

1. La pendiente máxima en que puede utilizarse la máquina con seguridad es de **20 grados**. Utilice el Diagrama de pendientes para determinar el ángulo de una pendiente antes de usar la máquina. **No utilice esta máquina en pendientes de más de 20 grados**. Doble por la línea correspondiente a la pendiente recomendada.
2. Alinee este borde con una superficie vertical (un árbol, un edificio, el poste de una valla, etc.).
3. Ejemplo de cómo comparar la pendiente con el borde doblado.

Pegatinas de seguridad e instrucciones



Las pegatinas de seguridad e instrucciones están a la vista del operador y están ubicadas cerca de cualquier zona de peligro potencial. Sustituya cualquier pegatina que esté dañada o que falte.



43-8480



82-2280



82-2290



95-2814



52-2010



98-0776



66-1340



98-3256



68-8340

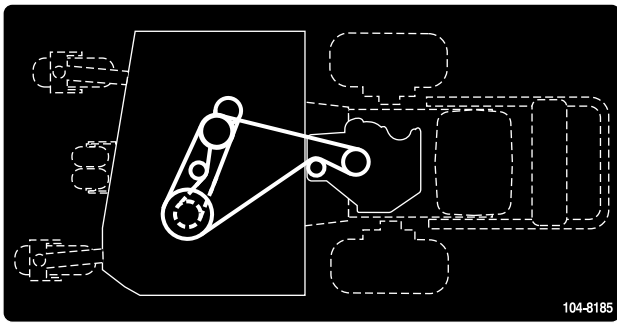


98-4387

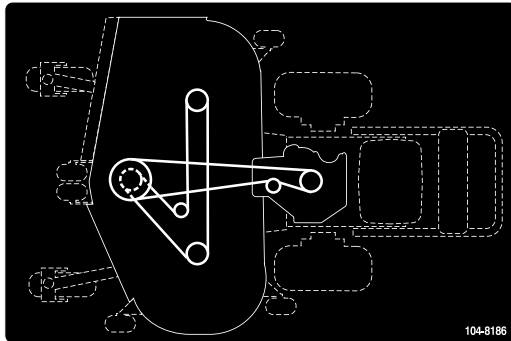
1. Advertencia – lleve protección auditiva.



98-5954



104-8185



104-8186



104-8569

ANTI-SCALP ROLLER ADJUSTMENT

FOR MAXIMUM DECK FLOTATION, PLACE ROLLERS IN POSITIONS SHOWN.

TURN ENGINE OFF BEFORE MAKING ROLLER ADJUSTMENTS.

- ————— 1.5"/38mm
- ————— 2.0"/51mm
- ————— 2.5"/63mm
- ————— 3.0"/76mm

105-7798

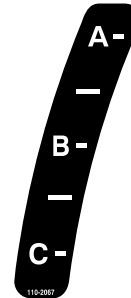
HEIGHT OF CUT PINS ADJUSTMENT

- POSITION ALL PINS IN SAME HEIGHT OF CUT HOLE
- TURN ENGINE OFF BEFORE ADJUSTING DECK CUTTING HEIGHT
- NOTE: HEIGHT IS BASED ON USING ONE FRONT SPACER AND ONE REAR SPACER ON ADJUSTMENT PINS
- ADD ONE ADDITIONAL SPACER TO INCREASE CUTTING HEIGHT 1/4 INCH
- NOTE: REFER TO OPERATOR'S MANUAL FOR ADDITIONAL HEIGHT OF CUT ADJUSTMENT.

106-0635



106-0699



110-2067

ADJUSTABLE BAFFLE
BAFLE AJUSTABLE

A -	• Short, light grass • Dry conditions • Maximum dispersion			• Césped corto y ligero • Condiciones secas • Maxima dispersion
B -	• Bagging setting			• Posición para usar con bolsa
C -	• Tall, dense grass • Wet conditions • Maximum ground speed			• Césped alto y denso • Condiciones mojadas • Maxima velocidad

110-2068

1. Lea el Manual del operador.

⚠ DANGER AVOID SERIOUS INJURY or DEATH:

- DO NOT MOW WHEN CHILDREN OR OTHERS ARE AROUND.
- DO NOT ALLOW OPERATION OF THE MACHINE BY UNTRAINED PERSONNEL.
- KEEP SAFETY DEVICES (GUARDS, SHIELDS, ETC.) IN PLACE & WORKING.
- REMOVE OBJECTS THAT COULD BE THROWN BY THE BLADE.
- READ THE OPERATOR'S MANUAL FOR REPLACEMENT MANUAL. SEND MODEL AND SERIAL NUMBER TO: THE TORO CO., 8111 LYNDALE AVE. S., BLOOMINGTON, MN 55420-1196



105-0884

FAST

1 STOP

2

SLOW

ENGINE SPEED

IGNITION

110-4971

BLADE ENGAGEMENT

1

2

3

CHOKE

110-4971

1. Motor – parar
2. Motor – arrancar
3. Engrane el accesorio y tire del mando de la toma de fuerza (PTO) para engranar la cuchilla.

El producto

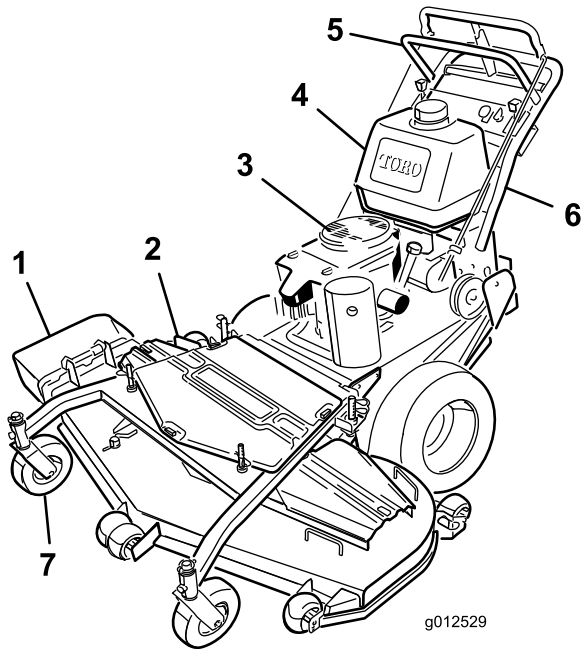


Figura 4

- | | |
|---------------------------------|--------------------|
| 1. Conducto de descarga lateral | 5. Controles |
| 2. Carcasa de cortacésped | 6. Agarradero |
| 3. Arrancador de retroceso | 7. Rueda giratoria |
| 4. Depósito de gasolina | |

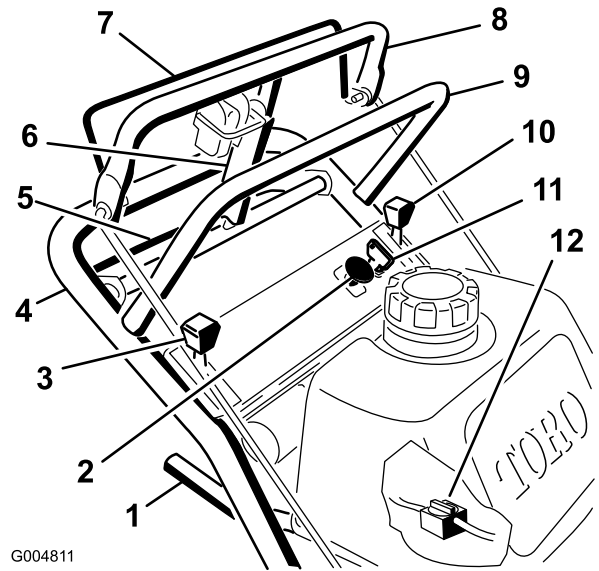


Figura 5

- | | |
|---|---------------------------------------|
| 1. Palanca de cambio | 7. Barra de control de la cuchilla |
| 2. Mando de la toma de fuerza (PTO) | 8. Barra de control superior |
| 3. Control del estárter | 9. Manillar superior |
| 4. Manillar inferior | 10. Control del acelerador |
| 5. Barra de control inferior | 11. Llave de contacto |
| 6. Palanca del freno de estacionamiento-posición liberada | 12. Válvula de cierre del combustible |

Controles

Familiarícese con todos los controles (Figura 5) antes de poner en marcha el motor y trabajar con la máquina.

Control del acelerador

El acelerador tiene dos posiciones: **Rápido** y **Lento**.

Estárter

Utilice el estárter para poner en marcha el motor en frío.

Barra de control de la cuchilla

La barra se utiliza junto con el mando de la toma de fuerza (PTO) para engranar el embrague que acciona las cuchillas del cortacésped. Libere la barra de control del cortacésped para desengranar las cuchillas.

Mando de la toma de fuerza (PTO)

Este mando se utiliza junto con la barra de control de las cuchillas para engranar el embrague que acciona las cuchillas del cortacésped.

Palanca de cambios

La transmisión tiene cinco velocidades hacia adelante, punto muerto y marcha atrás, y un patrón de cambio en línea.

Importante: No cambie de marcha con la unidad en movimiento porque podría dañar la transmisión.

Barra de control superior

Mueva la palanca a la posición deseada y empuje hacia adelante la barra de control superior para engranar la tracción y tire de ella hacia atrás para frenar el movimiento hacia adelante. Tire hacia atrás del lado derecho de la barra de control superior para hacerla girar a la derecha y del lado izquierdo, para hacerla girar a la izquierda.

Barra de control inferior

Ponga la transmisión en marcha atrás y apriete juntos la barra de control inferior y el manillar para engranar la tracción hacia atrás.

Palanca del freno de estacionamiento

Tire hacia atrás de la barra de control superior y levante la palanca del freno contra el manillar superior (Figura 5).

Interruptor de encendido

Este interruptor se utiliza junto con el arrancador de retroceso y tiene dos posiciones: **Marcha** y **Desconectado**.

Arrancador de retroceso

Tire de la cuerda del arrancador para arrancar el motor (no se ilustra en Figura 5).

Válvula de cierre del combustible

Cierre la válvula de cierre del combustible antes de transportar o almacenar el cortacésped.

Especificaciones

Nota: Especificaciones y diseño sujetos a modificación sin previo aviso.

Cortacésped de 36 pulgadas:

Ancho con el deflector bajado	130 cm (51-1/8 pulg.)
Longitud	210 cm (82-3/4 pulg.)
Altura con el manillar en la posición más baja	105 cm (41-3/16 pulg.)
Peso	267 kg (588 libras)

Cortacésped de 40 pulgadas:

Ancho con el deflector bajado	141 cm (55-1/2 pulg.)
Longitud	202 cm (79-1/2 pulg.)
Altura con el manillar en la posición más baja	105 cm (41-3/16 pulg.)
Peso	270 kg (596 libras)

Cortacésped de 48 pulgadas:

Ancho con el deflector bajado	161 cm (63-1/2 pulg.)
Longitud	208 cm (82 pulg.)
Altura con el manillar en la posición más baja	105 cm (41-3/16 pulg.)
Peso	294 kg (649 libras)

Cortacésped de 52 pulgadas:

Ancho con el deflector bajado	171,7 cm (67-5/8 pulg.)
Longitud	208 cm (82 pulg.)
Altura con el manillar en la posición más baja	105 cm (41-3/16 pulg.)
Peso	310 kg (684 libras)

Accesorios

Está disponible una selección de accesorios homologados por Toro que se pueden utilizar con la máquina a fin de potenciar y aumentar sus prestaciones. Póngase en contacto con su Distribuidor Autorizado Toro o visite www.Toro.com para obtener una lista de todos los accesorios homologados.

Operación

Nota: Los lados derecho e izquierdo de la máquina se determinan desde la posición normal del operador.

Cómo añadir combustible

Utilice gasolina normal **sin plomo** adecuada para automóviles (de 85 octanos como mínimo). Se puede utilizar gasolina normal con plomo si la gasolina normal sin plomo no estuviera disponible.

Importante: Nunca use metanol, gasolina que contenga metanol o gasohol con más de 10% etanol porque se podrían producir daños en el sistema de combustible del motor. No mezcle aceite con la gasolina.

⚠ PELIGRO

En ciertas condiciones la gasolina es extremadamente inflamable y altamente explosiva. Un incendio o una explosión provocados por la gasolina puede causarle quemaduras a usted y a otras personas así como daños materiales.

- Llene el depósito de combustible en el exterior, en una zona abierta y con el motor frío. Limpie la gasolina derramada.
- No llene nunca el depósito de combustible dentro de un remolque cerrado.
- No llene completamente el depósito de combustible. Añada gasolina al depósito de combustible hasta que el nivel esté entre 6 y 13 mm (1/4 y 1/2 pulg.) por debajo del extremo inferior del cuello de llenado. Este espacio vacío en el depósito permitirá la dilatación de la gasolina.
- No fume nunca mientras maneja gasolina y manténgase alejado de llamas desnudas o de lugares donde una chispa pudiera inflamar los vapores de gasolina.
- Almacene la gasolina en un recipiente homologado y manténgala fuera del alcance de los niños. No compre nunca gasolina para más de 30 días de consumo normal.
- No utilice la máquina a menos que esté instalado un sistema completo de escape en buenas condiciones de funcionamiento.

⚠ PELIGRO

En determinadas condiciones durante el repostaje, puede tener lugar una descarga de electricidad estática, produciendo una chispa que puede prender los vapores de la gasolina. Un incendio o una explosión provocados por la gasolina puede causarle quemaduras a usted y a otras personas así como daños materiales.

- Coloque siempre los recipientes de gasolina en el suelo, lejos del vehículo que está repostando.
- No llene los recipientes de gasolina dentro de un vehículo, camión o remolque ya que las alfombras o los revestimientos de plástico del interior de los remolques podrían aislar el recipiente y retrasar la pérdida de la carga estática.
- Cuando sea posible, retire el equipo a repostar del camión o remolque y reposte con las ruedas del equipo sobre el suelo.
- Si esto no es posible, reposte el equipo sobre el camión o remolque desde un recipiente portátil, en vez de usar un surtidor de gasolina.
- Si es imprescindible el uso de un surtidor, mantenga la boquilla en contacto con el borde del depósito de combustible o la abertura del recipiente en todo momento hasta que termine de repostar.

⚠ ADVERTENCIA

La gasolina es dañina o mortal si es ingerida. La exposición a largo plazo a los vapores puede causar lesiones y enfermedades graves.

- Evite la respiración prolongada de los vapores.
- Mantenga la cara alejada de la boquilla y de la abertura del depósito de combustible o acondicionador.
- Mantenga alejada la gasolina de los ojos y la piel.

Uso del estabilizador/acondicionador

Use un estabilizador/acondicionador en la máquina para conseguir los beneficios siguientes:

- Mantiene la gasolina fresca durante un período de almacenamiento de 90 días o menos. Para un almacenamiento más largo, se recomienda drenar el depósito de combustible.

- Limpia el motor durante el funcionamiento
- Elimina la formación de depósitos pegajosos, con aspecto de barniz, en el sistema de combustible, que pueden dificultar el arranque

Importante: No utilice aditivos de combustible que contengan metanol o etanol.

Agregue la cantidad adecuada de estabilizador/acondicionador a la gasolina.

Nota: Un estabilizador/acondicionador de combustible es más eficaz cuando se mezcla con gasolina fresca. Para reducir al mínimo los depósitos de barniz en el sistema de combustible, utilice siempre un estabilizador de combustible.

Cómo llenar el depósito de combustible

1. Pare el motor y ponga el freno de estacionamiento.
2. Limpie la zona alrededor de cada tapón del depósito de combustible y retire el tapón.
3. Añada gasolina normal sin plomo a ambos depósitos de combustible hasta que el nivel esté entre 6 y 13 mm (1/4 y 1/2 pulg.) por debajo del extremo inferior del cuello de llenado.

Este espacio vacío permitirá la dilatación de la gasolina. No llene completamente los depósitos de combustible.

4. Coloque firmemente los tapones del depósito de combustible.
5. Limpie la gasolina derramada.

Verificación del nivel de aceite del motor

Antes de arrancar el motor y de utilizar la máquina, compruebe el nivel de aceite de motor en el cárter; consulte el apartado Comprobación del nivel de aceite, en Mantenimiento del motor (página 27)

Nota: Los lados derecho e izquierdo de la máquina se determinan desde la posición normal del operador.

Primero la seguridad

Lea cuidadosamente todas las instrucciones y pegatinas de la sección de seguridad. Esta información puede ayudarle a evitar lesiones al operador o a cualquier otra persona.

Se recomienda el uso de equipos de protección para los ojos, los oídos, los pies y la cabeza.

⚠ CUIDADO

Esta máquina produce niveles sonoros que superan los 85 dBA en el oído del operador, y pueden causar pérdidas auditivas con periodos extendidos de exposición.

Lleve protección auditiva mientras opera esta máquina.



Figura 6

1. Advertencia – lleve protección auditiva.

Operación del freno de estacionamiento

Pare la máquina en un lugar llano, desengrane las transmisiones, ponga el freno de estacionamiento, pare el motor y retire la llave. Ponga siempre el freno de estacionamiento cuando pare la máquina o cuando la deje desatendida.

Aplicación del freno de estacionamiento

1. Tire hacia atrás de la barra de control superior (Figura 7) y sujétela en esa posición.
2. Levante la palanca del freno de estacionamiento (Figura 7) y suelte poco a poco la barra de control superior. La palanca de freno debe permanecer en posición puesto (bloqueado).

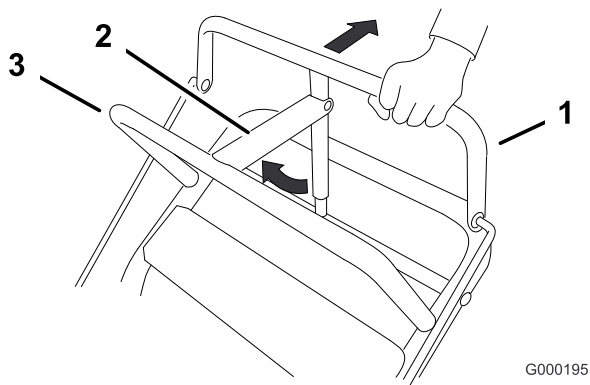


Figura 7

1. Barra de control superior
2. Palanca del freno de estacionamiento - freno puesto
3. Barra fija

Liberación del freno de estacionamiento

1. Tire hacia atrás de la barra de control superior. Baje la palanca del freno de estacionamiento a la posición liberada.
2. Suelte gradualmente la barra de control superior.

Arranque y parada del motor

Cómo arrancar el motor

1. Asegúrese de que el cable de la bujía está conectado a la bujía y que la válvula de combustible está abierta.
2. Mueva la palanca de cambios a punto muerto, ponga el freno de estacionamiento y gire la llave de contacto a Marcha.
3. Mueva el control del acelerador a la posición Rápido y mueva la palanca del estárter a la posición de Conectado antes de arrancar el motor si éste está frío.

Nota: Si el motor está caliente, normalmente no es necesario usar el estárter. Al arrancar un motor que está caliente, coloque la palanca del acelerador en la posición **Rápido**.

4. Agarre firmemente el mando del arrancador y tire hacia fuera hasta notar resistencia; luego tire del mando vigorosamente para arrancar el motor, y deje que la cuerda se retraiga lentamente.

Importante: No tire de la cuerda hasta su límite, ni suelte el mando cuando la cuerda está extendida, porque la cuerda puede romperse o puede dañarse el conjunto de retroceso.

Cómo parar el motor

1. Mueva la palanca del acelerador a la posición **Lento** (Figura 8).
2. Deje que el motor funcione en ralentí durante 30 a 60 segundos antes de girar la llave de contacto a **Desconectado**.
3. Gire la llave de contacto a **Desconectado** (Figura 8).

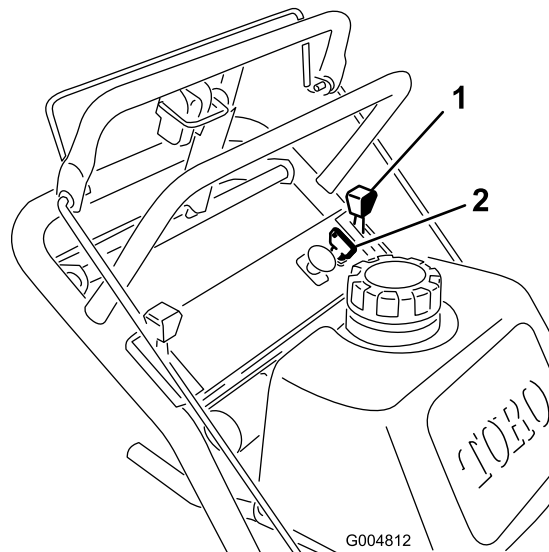


Figura 8

1. Palanca del acelerador
2. Llave de contacto

4. Ponga el freno de estacionamiento y retire la llave.
5. Antes de almacenar la máquina, retire el cable de la bujía para evitar la posibilidad de un arranque accidental del motor.
6. Cierre la válvula de cierre del combustible antes de almacenar la máquina.

Importante: Asegúrese de que la válvula de cierre de combustible está cerrada antes de transportar o almacenar la máquina; si no, puede haber fugas de combustible.

Operación de la toma de fuerza (PTO) del cortacésped

El mando de la toma de fuerza (PTO) junto con la barra de control de las cuchillas engrana y desengrana la transmisión al embrague eléctrico y las cuchillas del cortacésped.

Cómo engranar las cuchillas del cortacésped (PTO)

1. Suelte la barra de control superior para parar la máquina (Figura 9).

- Para engranar las cuchillas, apriete la barra de control de las cuchillas contra la barra de control superior (Figura 9).
- Tire del mando de la toma de fuerza (PTO) hacia arriba y suéltelo. Sujete la barra de control de las cuchillas contra la barra de control durante la operación.
- Repita el procedimiento para engranar las cuchillas del cortacésped si suelta la barra de control de las cuchillas.

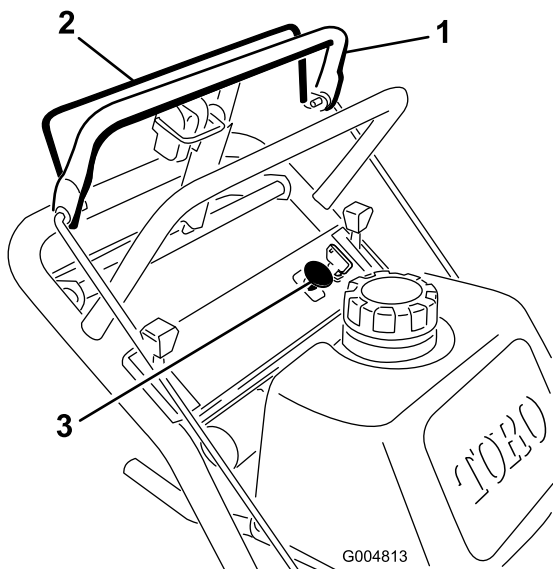


Figura 9

- | | |
|------------------------------------|-------------------------|
| 1. Barra de control superior | 3. Toma de fuerza (PTO) |
| 2. Barra de control de la cuchilla | |

Cómo desengranar las cuchillas del cortacésped (PTO)

Suelte la barra de control de las cuchillas para desengranar las cuchillas (Figura 9).

El sistema de interruptores de seguridad

⚠ CUIDADO

Si los interruptores de seguridad son desconectados o están dañados, la máquina podría ponerse en marcha inesperadamente, causando lesiones personales.

- No manipule los interruptores de seguridad.
- Compruebe la operación de los interruptores de seguridad cada día, y sustituya cualquier interruptor dañado antes de operar la máquina.

En qué consiste el sistema de interruptores de seguridad

El sistema de interruptores de seguridad ha sido diseñado para impedir que las cuchillas giren, a menos que:

- La barra de control esté presionada contra la barra de control superior.
- El mando de la toma de fuerza (PTO) esté en la posición **Engranado**.

El sistema de interruptores de seguridad está diseñado para parar las cuchillas del cortacésped si usted suelta la barra de control de las cuchillas.

Comprobación del sistema de interruptores de seguridad

Intervalo de mantenimiento: Cada vez que se utilice o diariamente

Verifique el sistema de interruptores de seguridad cada vez que vaya a utilizar la máquina.

Nota: Si el sistema no funciona de la forma que se describe a continuación, póngase en contacto con un Servicio Técnico Autorizado para que lo reparen inmediatamente.

- Ponga el freno de estacionamiento y arranque el motor; consulte Cómo arrancar y parar el motor.
- Apriete la barra de control de las cuchillas contra la barra de control superior. **Las cuchillas no deben girar.**
- Siga sujetando la barra de control de las cuchillas y tire hacia arriba del mando de control de las cuchillas, y suéltelo. El embrague debe engranarse y las cuchillas deben empezar a girar.
- Suelte la barra de control de la cuchilla. **Las cuchillas deben dejar de girar.**
- Con el motor en marcha, tire hacia arriba del mando de control de las cuchillas (PTO), y suéltelo sin sujetar la barra de control de las cuchillas **Las cuchillas no deben girar.**

Conducción hacia adelante y hacia atrás

El control del acelerador regula la velocidad del motor en rpm (revoluciones por minuto). Ponga el acelerador en posición **Rápido** para conseguir el mejor rendimiento.

Conducción hacia adelante

1. Para ir hacia adelante, mueva la palanca de cambio a una marcha hacia adelante (Figura 10).
2. Quite el freno de estacionamiento; consulte Cómo quitar el freno de estacionamiento en operación.
3. Presione lentamente la barra de control superior para ir hacia adelante (Figura 10).

Para ir en línea recta, aplique la misma presión a ambos extremos de la barra de control superior (Figura 10).

Para girar, libere la barra de control superior en el sentido en que desea girar (Figura 10).

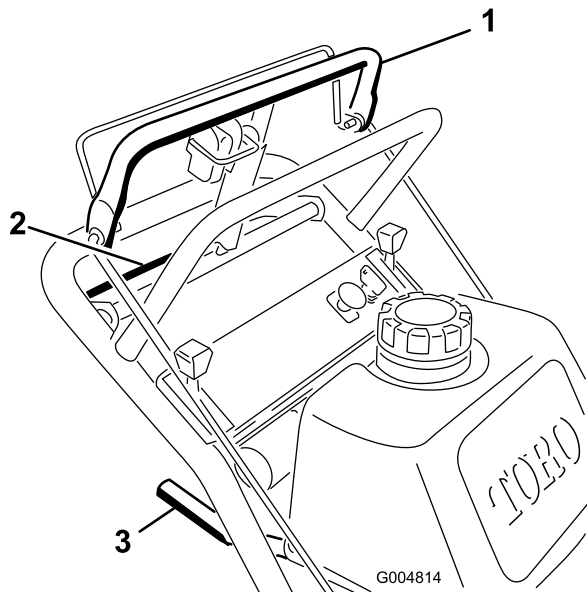


Figura 10

1. Barra de control superior
2. Barra de control inferior
3. Palanca de cambio

Conducción hacia atrás

1. Para ir hacia atrás, mueva la palanca de cambio a marcha atrás.
2. Quite el freno de estacionamiento; consulte Cómo quitar el freno de estacionamiento.
3. Apriete lentamente la barra de control inferior y el manillar para ir hacia atrás (Figura 10).

Utilización de la barra de control inferior

Este procedimiento se utiliza para subirse a un bordillo. Se puede realizar en marcha hacia adelante o hacia atrás.

Nota: En algunos bordillos, los neumáticos de tracción traseros no entran en contacto con el bordillo. Si esto ocurre, suba la máquina al bordillo oblicuamente.

⚠ ADVERTENCIA

Es posible doblar o dañar una cuchilla al subirse a un bordillo. Los trozos de cuchilla lanzados podrían lesionar gravemente o matar a usted u a otras personas.

No haga funcionar las cuchillas al subirse a un bordillo en marcha hacia adelante o hacia atrás.

Conducción hacia adelante para subir un bordillo

1. Desengrane las cuchillas del cortacésped.
2. Seleccione la primera marcha para conducir la máquina.
3. Haga avanzar la máquina hasta que las ruedas giratorias toquen el bordillo (Figura 11).
4. Levante la parte delantera de la máquina empujando hacia abajo en el manillar (Figura 11).
5. Haga avanzar la máquina hasta que las ruedas de tracción toquen el bordillo (Figura 11).
6. Baje la parte delantera de la máquina (Figura 11).

Nota: Ambas ruedas de tracción deben tocar el bordillo, y las ruedas giratorias deben estar en línea recta.

7. Al mismo tiempo, engrane la barra de control inferior y levante el manillar para pasar el bordillo (Figura 10 y Figura 11).

Nota: Si levanta el manillar, ayudara a la máquina a subirse al bordillo y las ruedas de tracción no patinarán.

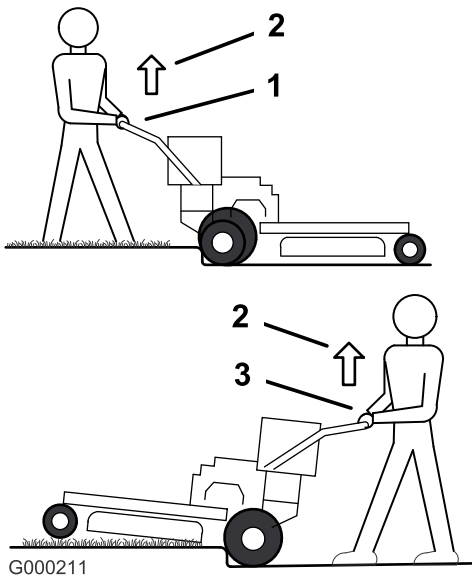


Figura 11

- | | |
|---|--|
| <ol style="list-style-type: none"> 1. Barra de control inferior engranada y cortacésped en marcha atrás. 2. Tire hacia arriba para ayudar a la máquina. | <ol style="list-style-type: none"> 3. Barra de control inferior engranada y cortacésped en marcha hacia adelante. |
|---|--|

Conducción en marcha atrás para subir un bordillo

1. Desengrane las cuchillas del cortacésped.
2. Seleccione marcha atrás para conducir la máquina.
3. Haga retroceder la máquina hasta que las ruedas de tracción toquen el bordillo (Figura 11).

Nota: Ambas ruedas de tracción deben tocar el bordillo, y las ruedas giratorias deben estar en línea recta.

4. Al mismo tiempo, engrane la barra de control inferior y levante el manillar inferior (Figura 10 y Figura 11).

Nota: Si levanta el manillar, ayudara a la máquina a subirse al bordillo y las ruedas de tracción no patinarán.

Parada de la máquina

Para detener la máquina, tire hacia atrás de la barra de control superior, suelte la barra de control de las cuchillas y gire la llave de contacto a Desconectado. También ponga el freno de estacionamiento si va a dejar la máquina desatendida; consulte Aplicación del freno de estacionamiento en Operación (página 13). Recuerde retirar la llave de contacto.

⚠ CUIDADO

Los niños u otras personas podrían resultar lesionados si mueven o intentan operar la máquina mientras está desatendida.

Retire siempre la llave de contacto y ponga el freno de estacionamiento cuando deje la máquina sin supervisión, aunque sea por unos pocos minutos.

Transporte de las máquinas

Utilice un remolque para cargas pesadas o un camión para transportar la máquina. Asegúrese de que el remolque o el camión tenga todos los frenos y todas las luces y señalizaciones requeridos por la ley. Por favor, lea cuidadosamente todas las instrucciones de seguridad. Esta información puede ayudarle a evitar lesiones al operador, a su familia, a sus animales domésticos o a personas que se encuentren en las proximidades.

Para transportar la máquina:

1. Si utiliza un remolque, conéctelo al vehículo que lo arrastra y conecte las cadenas de seguridad.
2. En su caso, conecte los frenos del remolque.
3. Cargue la máquina en el remolque o camión.
4. Pare el motor, retire la llave, ponga el freno y cierra la válvula de combustible.
5. Utilice los bucles metálicos de amarre de la máquina para sujetar la máquina firmemente al remolque o al camión con correas, cadenas, cables o cuerdas (Figura 12).

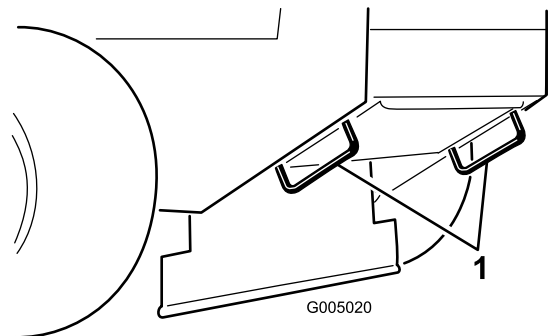


Figura 12

1. Bucle de amarre de la unidad de tracción

Descarga lateral o reciclado de la hierba

El cortacésped cuenta con un deflector de hierba abisagrado que dispersa los recortes de hierba a un lado y hacia abajo al césped.

⚠ PELIGRO

Sin el deflector de hierba, la tapa de descarga o el recogedor completo adecuadamente montado, usted y otras personas están expuestos a contacto con las cuchillas y a residuos lanzados al aire. El contacto con las cuchillas del cortacésped en rotación y con los residuos lanzados al aire causará lesiones o muerte.

- No retire nunca el deflector de hierba del cortacésped porque el deflector de hierba dirige el material hacia abajo al césped. Si el deflector de hierba se deteriora alguna vez, sustitúyalo inmediatamente.
- No coloque nunca las manos o los pies debajo del cortacésped.
- No intente nunca despejar la zona de descarga o las cuchillas del cortacésped sin antes soltar la barra de control y desconectar la toma de fuerza (PTO). Gire la llave de contacto a Desconectado. También retire la llave y desconecte el cable de la bujía.

Ajuste de la altura de corte

La altura de corte puede ajustarse de 25 a 114 mm (1 a 4-1/2 pulg.) en incrementos de 6 mm (1/4 pulg.). El ajuste se realiza colocando cuatro pasadores de horquilla en diferentes taladros, y añadiendo o retirando espaciadores.

Nota: Todos los pilares de ajuste de altura de corte necesitan al menos un espaciador; si no se utiliza ninguno, el casquillo puede resultar dañado.

Nota: Todos los pilares de ajuste de altura de corte admiten dos espaciadores como máximo.

1. Seleccione el taladro en el pilar de ajuste de altura de corte y la cantidad de espaciadores correspondiente a la altura de corte deseada (Figura 13).
2. Con la ayuda del manillar de elevación, levante el lateral de la plataforma y retire el pasador de horquilla (Figura 13).
3. Agregue espaciadores o quítelos de ser necesario y luego alinee los taladros e introduzca el pasador de horquilla (Figura 13).

Nota: Pueden guardarse espaciadores de altura de corte de repuesto en los pilares, reteniéndolos con un pasador de horquilla.

Importante: Los cuatro pasadores de horquilla deben estar en la misma posición de taladro, y tener el mismo número de espaciadores para que el corte sea homogéneo.

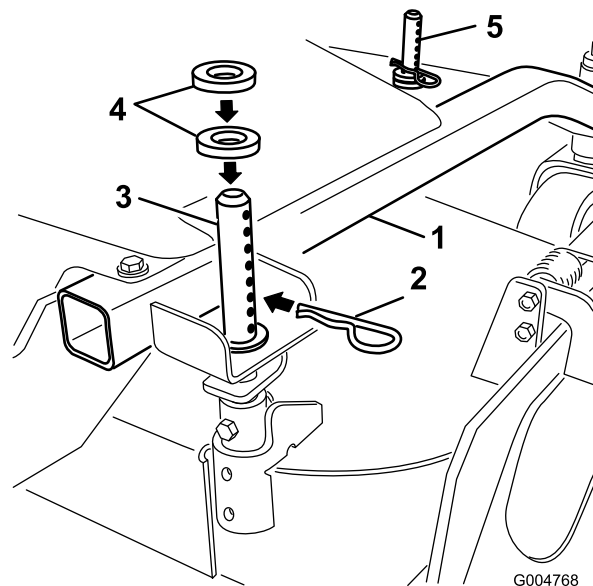
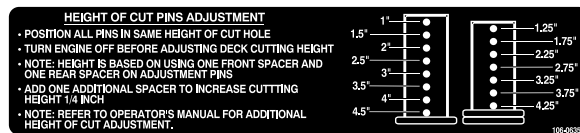


Figura 13

1. Bastidor de tiro
2. Pasador de horquilla
3. Pilar trasero de ajuste de altura de corte
4. Espaciadores
5. Pilar delantero de ajuste de altura de corte

Ajuste de los rodillos protectores del césped

Los rodillos protectores del césped deben ajustarse en el taladro correspondiente por cada posición de altura de corte. La separación del suelo debe ser de 10 mm (3/8 pulg.), como mínimo.

Nota: Si los rodillos protectores del césped se ajustan muy bajos, se pueden desgastar en exceso los rodillos.

1. Después de ajustar la altura de corte, revise los rodillos para asegurarse de que haya una separación mínima del suelo de 10 mm (3/8 pulg.) (Figura 14, Figura 15, Figura 16).
2. Si es necesario realizar ajustes, retire el perno, las arandelas y la tuerca (Figura 14, Figura 15, Figura 16).
3. Seleccione un taladro para que los rodillos tengan una separación mínima del suelo de 10 mm (3/8 pulg.) (Figura 14, Figura 15, Figura 16).
4. Instale el perno y la tuerca (Figura 14, Figura 15, Figura 16).

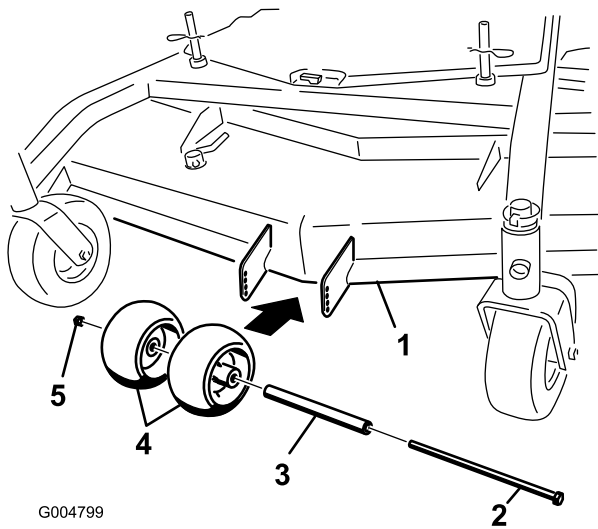


Figura 14

Plataformas de cortacésped de 40 pulg., 48 pulg. y 52 pulg.

- | | |
|------------------------|------------------------------------|
| 1. Plataforma de corte | 4. Rodillos protectores del césped |
| 2. Perno | 5. Tuerca |
| 3. Espaciador | |

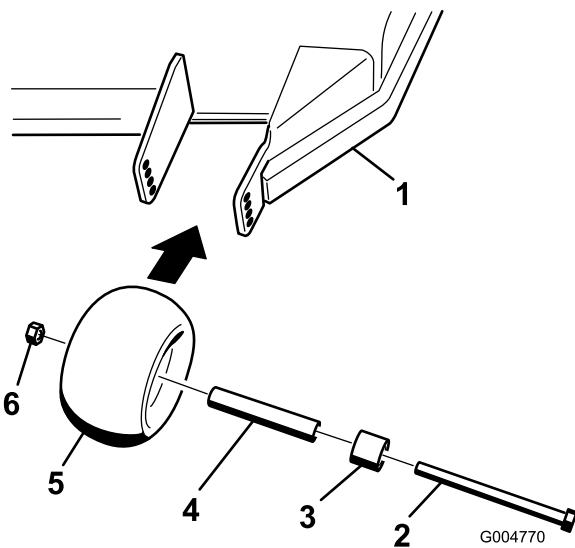


Figura 15

Plataformas de cortacésped de 40 pulg., 48 pulg. y 52 pulg.

- | | |
|------------------------|------------------------------------|
| 1. Plataforma de corte | 4. Casquillo |
| 2. Perno | 5. Rodillos protectores del césped |
| 3. Espaciador | 6. Tuerca |

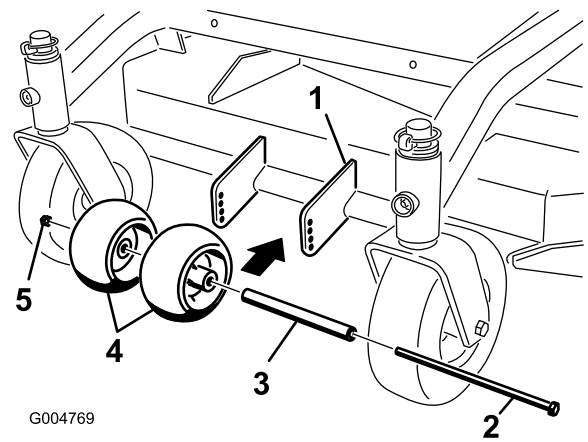


Figura 16

Plataforma de cortacésped de 36 pulg.

- | | |
|------------------------|------------------------------------|
| 1. Plataforma de corte | 4. Rodillos protectores del césped |
| 2. Perno | 5. Tuerca |
| 3. Espaciador | |

5. En determinadas condiciones de siega y en algunos terrenos, es posible que se observe un desajuste de la altura de corte. El ajuste de los rodillos externos a la separación mínima del suelo de 10 mm (3/8 pulg.) ayudará a evitar que la plataforma del cortacésped corte demasiada hierba y a reducir al mínimo los desajustes.

Ajuste de la altura del manillar

La posición del manillar puede ser ajustada según las preferencias del operador.

1. Retire el pasador de horquilla, la arandela y el pasador que sujetan el acoplamiento de la varilla de control al soporte de la polea tensora (Figura 17).

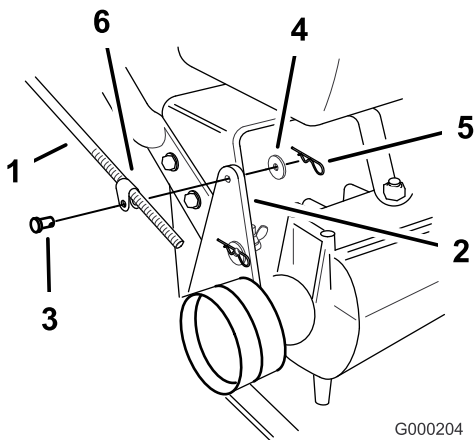


Figura 17

- | | |
|--------------------------------------|-------------------------------|
| 1. Varilla de control y acoplamiento | 4. Arandela |
| 2. Soporte de la polea tensora | 5. Pasador de horquilla |
| 3. Pasador | 6. Acoplamiento de la varilla |

- Afloje los pernos con arandela prensada superiores (3/8 x 1 pulgada) y la tuerca con arandela prensada que fijan el manillar al bastidor trasero (Figura 18).

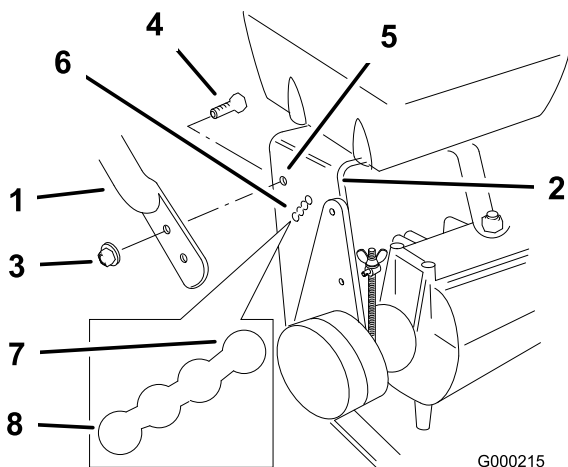


Figura 18

- | | |
|--|--------------------------------|
| 1. Manillar superior | 5. Taladro de montaje superior |
| 2. Bastidor trasero | 6. Taladro de montaje inferior |
| 3. Tuerca con arandela prensada, &Nut3_8 | 7. Posición baja |
| 4. Perno con arandela prensada, &Bolt3_8x1 | 8. Posición alta |

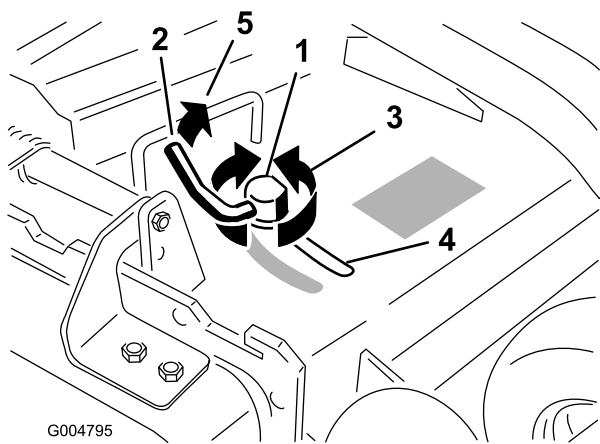
- Retire los pernos con arandela prensada inferiores &Bolt3_8x1 y las tuercas con arandela prensada que fijan el manillar al bastidor trasero (Figura 18).
- Mueva el manillar a la posición de operación deseada e instale los pernos con arandela prensada inferiores (3/8 x 1 pulgada) y las tuercas con arandela prensada en los taladros de montaje. Apriete todos los pernos con arandela prensada.

- Compruebe si el ajuste de la barra de control es el correcto. Consulte Ajuste de la barra de control en la sección de Mantenimiento.
- Compruebe el ajuste del freno de estacionamiento. Consulte Cómo comprobar los frenos en la sección de Mantenimiento.

Ajuste del deflector de flujo

El flujo de descarga del cortacésped puede ajustarse para diferentes condiciones de segado. Coloque el bloqueo de leva y el deflector para obtener la mejor calidad de corte.

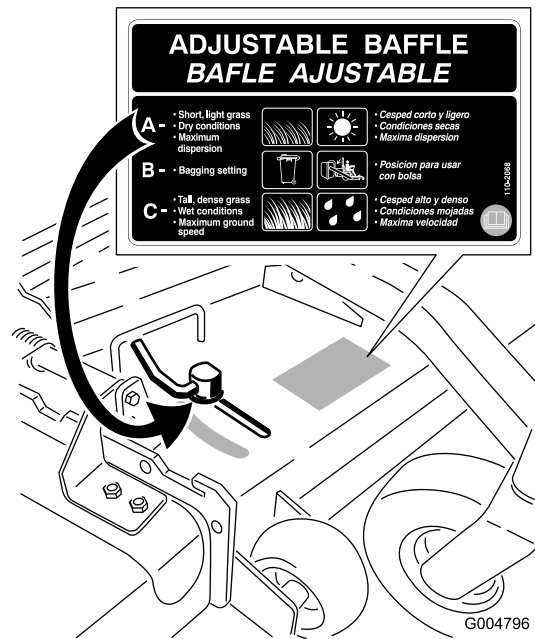
- Desengrane la toma de fuerza, ponga las palancas de control de movimiento en posición de bloqueo/punto muerto y ponga el freno de estacionamiento.
- Pare el motor, retire la llave y espere a que se detengan todas las piezas en movimiento antes de abandonar el puesto del operador.
- Para ajustar el bloqueo de leva, levante la palanca para aflojar el bloqueo de leva (Figura 19).
- Ajuste el deflector y el bloqueo de leva en las ranuras según el flujo de descarga deseado.
- Devuelva la palanca a su posición original para apretar el deflector y el bloqueo de leva (Figura 19).
- Si la leva no fija el deflector, o si éste está demasiado apretado, afloje la palanca y luego gire el bloqueo de leva. Ajuste el bloqueo de leva hasta obtener la presión de fijación deseada.



G004795

Figura 19

1. Bloqueo de leva
2. Palanca
3. Gire la leva para aumentar o reducir la presión de fijación
4. Ranura
5. Haga girar la palanca para soltar la leva o para bloquearla



G004796

Figura 20

Posicionamiento del deflector de flujo

Las figuras siguientes son simplemente recomendaciones de uso. Los ajustes variarán según el tipo de hierba, el contenido de humedad y la altura de la hierba.

Nota: Si la potencia del motor empieza a caer, y la velocidad del cortacésped sobre el terreno es la misma, abra más el deflector.

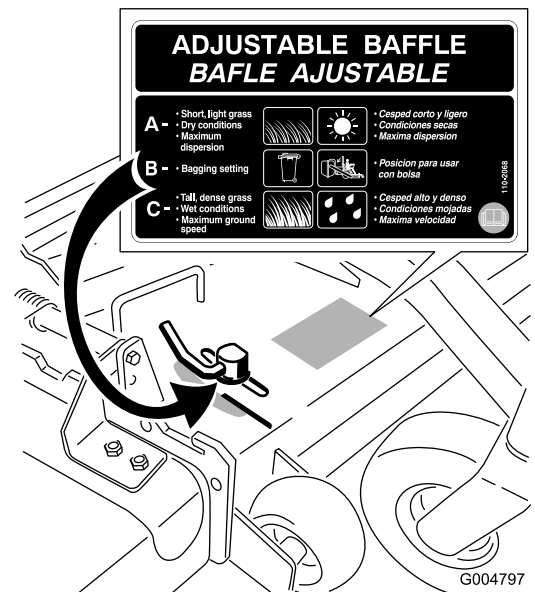
Posición A

Esta es la posición más atrasada (vea Figura 20). Los usos recomendados para esta posición son:

- Usar para condiciones de siega de hierba corta y ligera.
- Usar en condiciones secas.
- Para recortes de hierba más pequeños.
- Propulsa los recortes de hierba más lejos del cortacésped.

Posición B

Utilice esta posición para ensacar (Figura 21).



G004797

Figura 21

Posición C

Ésta es la posición más abierta posible. Los usos recomendados para esta posición son (Figura 22):

- Usar para condiciones de siega de hierba larga y densa.
- Usar en condiciones húmedas.
- Reduce el consumo del motor.

- Permite una mayor velocidad sobre el terreno en condiciones pesadas.
- Esta posición ofrece ventajas similares a las del cortacésped Toro SFS.

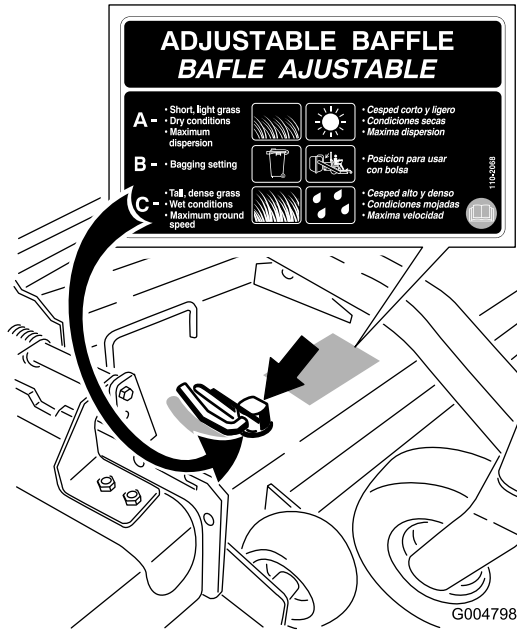


Figura 22

⚠ ADVERTENCIA

El extremo delantero de la máquina puede elevarse rápidamente cuando se retira el cortacésped. Esto podría provocarle graves lesiones a usted o a otras personas.

Sujete la parte trasera de la máquina al retirar el cortacésped del bastidor de tiro.

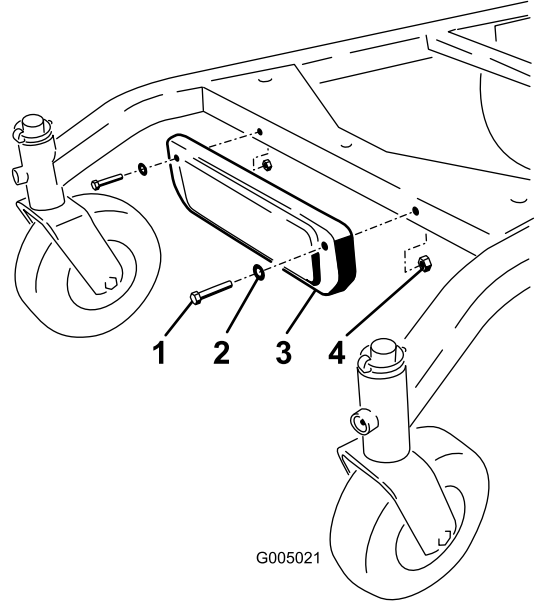


Figura 23

Instalación del peso delantero.

- | | |
|-------------|-----------|
| 1. Perno | 3. Peso |
| 2. Arandela | 4. Tuerca |

Uso del peso de tamaño medio

Se instalan pesos en determinados cortacéspedes para mejorar el equilibrio y aumentar el rendimiento. Los pesos pueden moverse o sacarse para optimizar el rendimiento en distintas condiciones de siega y según las preferencias del operador (Figura 23 o Figura 24).

En la siguiente tabla se indica la posición del peso instalado de fábrica.

Tamaño de la plataforma de cortacésped	Cantidad de pesos instalados	Posición del peso
36 pulgadas	ninguno	ninguno
40 pulgadas	1	Delante
48 pulgadas	2	Detrás
52 pulgadas	3	Detrás

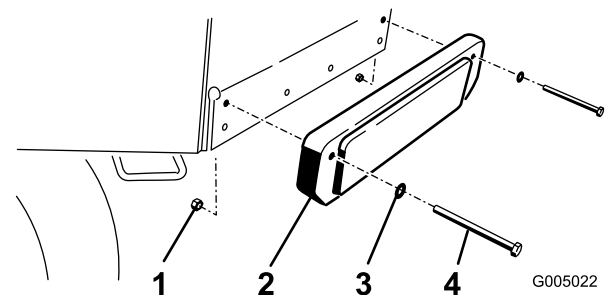


Figura 24

Instalación del peso trasero.

- | | |
|-----------|-------------|
| 1. Tuerca | 3. Arandela |
| 2. Peso | 4. Perno |

- Deben quitarse los pesos traseros cuando se instala un patín Tru-Track®.
- Deben quitarse los pesos traseros cuando se instala un patín Tru-Track®. Póngase en contacto con un Servicio Técnico Autorizado para obtener información sobre la cantidad de pesos y su ubicación correctas.

Mantenimiento

Nota: Los lados derecho e izquierdo de la máquina se determinan desde la posición normal del operador.

Calendario recomendado de mantenimiento

Intervalo de mantenimiento y servicio	Procedimiento de mantenimiento
Después de las primeras 8 horas	<ul style="list-style-type: none">• Cambie el aceite del motor.
Cada vez que se utilice o diariamente	<ul style="list-style-type: none">• Compruebe el sistema de interruptores de seguridad.• Lubrique las ruedas giratorias y los puntos de pivote.• Compruebe el nivel de aceite del motor.• Limpie la rejilla de la entrada de aire.• Compruebe los frenos tanto en una superficie llana como en una pendiente.• Inspeccione las cuchillas.
Cada 25 horas	<ul style="list-style-type: none">• Limpie el elemento de gomaespuma del limpiador de aire.
Cada 50 horas	<ul style="list-style-type: none">• Engrase el brazo tensor de la correa de transmisión de la PTO.• Engrase el brazo tensor de la correa de la plataforma de corte.• Compruebe el elemento de papel del limpiador de aire.• Compruebe la presión de los neumáticos• Compruebe la correa de tracción• Compruebe la correa de la transmisión.• Compruebe la correa del cortacésped.• Compruebe la correa de transmisión de la PTO.
Cada 100 horas	<ul style="list-style-type: none">• Cambie el aceite del motor.• Compruebe las bujías.• Ajuste el embrague eléctrico.
Cada 200 horas	<ul style="list-style-type: none">• Cambie el elemento de papel del limpiador de aire.• Cambie el filtro de aceite.• Cambie el filtro de combustible.
Cada 250 horas	<ul style="list-style-type: none">• Engrase los acoplamientos de la transmisión (más a menudo en condiciones de mucho polvo o suciedad).
Cada 400 horas	<ul style="list-style-type: none">• Engrase los cojinetes de las ruedas delanteras (más a menudo en condiciones de mucho polvo o suciedad).
Antes del almacenamiento	<ul style="list-style-type: none">• Pinte cualquier superficie desconchada.• Realice todos los procedimientos de mantenimiento arriba citados antes del almacenamiento

Importante: Consulte en el Manual del operador del motor procedimientos adicionales de mantenimiento.

⚠ CUIDADO

Si deja la llave en el interruptor de encendido, alguien podría arrancar el motor accidentalmente y causar lesiones graves a usted o a otras personas.

Retire la llave del interruptor de encendido y desconecte los cables de las bujías antes de realizar cualquier operación de mantenimiento. Aparte los cables para evitar su contacto accidental con las bujías.

Lubricación

Engrase usando grasa de litio de propósito general N° 2 o grasa de molibdeno.

Cómo engrasar

1. Desengrane la toma de fuerza y ponga el freno de estacionamiento.
2. Pare el motor, retire la llave y espere a que se detengan todas las piezas en movimiento antes de abandonar el puesto del operador.
3. Limpie con un trapo los puntos de engrase. Asegúrese de rascar cualquier pintura que hubiera sobre los puntos de engrase.
4. Conecte una pistola de engrasar al punto de engrase. Bombée grasa hasta que empiece a rezumar grasa de los cojinetes.
5. Limpie cualquier exceso de grasa.

Lubrique los cojinetes de las ruedas.

Intervalo de mantenimiento: Cada vez que se utilice o diariamente
Cada 400 horas

1. Lubrique los cojinetes de las ruedas giratorias delanteras y los pivotes delanteros (Figura 25).
2. Levante la parte delantera de la máquina y apóyela sobre soportes fijos.
3. Retire los conjuntos de rueda trasera y neumático.
4. Retire el retén de las ruedas traseras. Lubrique el cojinete de las ruedas (Figura 25).
5. Instale el retén.
6. Instale el conjunto de rueda trasera y neumático.

Nota: Asegúrese de retirar los retenes de las ruedas traseras antes de lubricar las ruedas traseras.

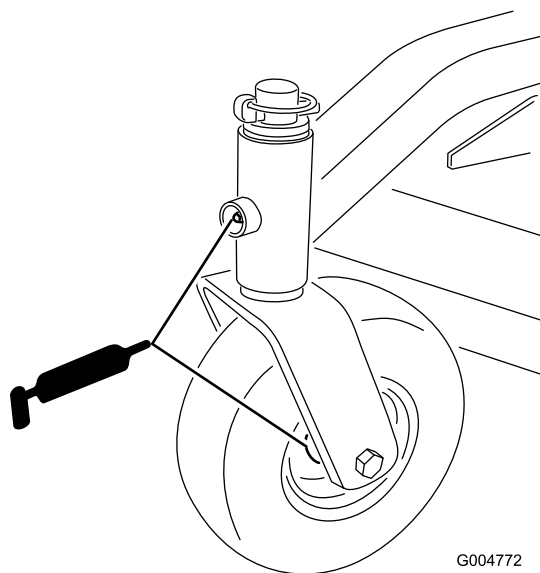


Figura 25

G004772

Engrasado de los acoplamientos de la transmisión

Intervalo de mantenimiento: Cada 250 horas

Lubrique los acoplamientos de la transmisión situados en la parte trasera de la máquina (Figura 26).

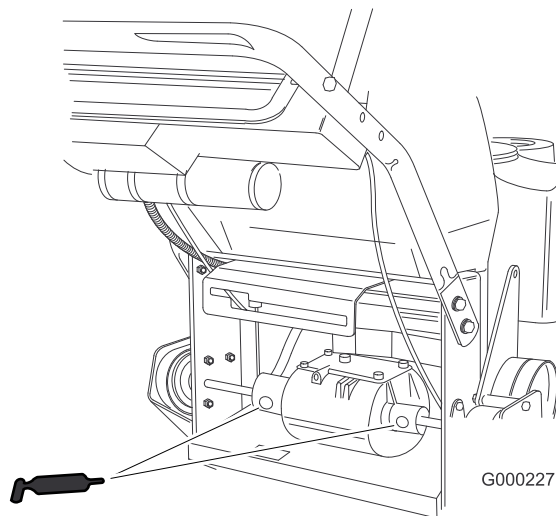


Figura 26

G000227

Engrase del brazo tensor de la correa de transmisión de la PTO y de la plataforma de corte

Intervalo de mantenimiento: Cada 50 horas—Engrase el brazo tensor de la correa de transmisión de la PTO.

Cada 50 horas—Engrase el brazo tensor de la correa de la plataforma de corte.

Engrase los pivotes de la polea tensora (Figura 27 o Figura 28).

Nota: Deberá retirar las cubiertas del bastidor de tiro para acceder al punto de engrase de la plataforma de corte.

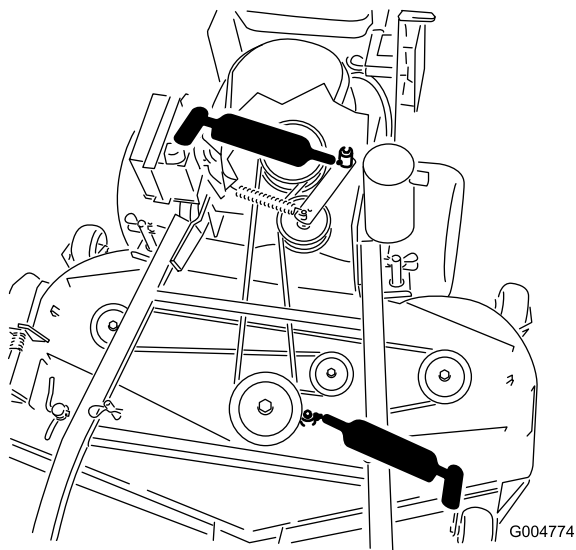


Figura 27

Se ilustra la plataforma de cortacésped de 40 pulg., 48 pulg. y 52 pulg.

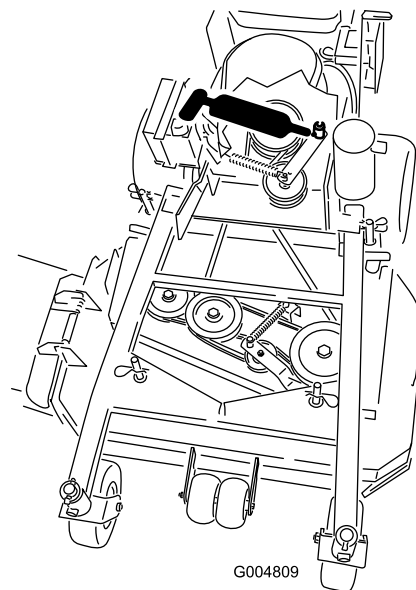


Figura 28

Se ilustra la plataforma de cortacésped de 36 pulg.

Mantenimiento del motor

Mantenimiento del limpiador de aire

Intervalo de servicio/Especificación

Intervalo de mantenimiento: Cada 25 horas—Limpie el elemento de gomaespuma del limpiador de aire.

Cada 50 horas—Compruebe el elemento de papel del limpiador de aire.

Cada 200 horas—Cambie el elemento de papel del limpiador de aire.

Nota: Revise el limpiador de aire con mayor frecuencia (cada pocas horas) si el entorno de trabajo tiene mucho polvo o arena.

Importante: No aplique aceite a los elementos de gomaespuma o de papel.

Cómo retirar los elementos de gomaespuma y papel

1. Desengrane la toma de fuerza y ponga el freno de estacionamiento.
2. Pare el motor, retire la llave y espere a que se detengan todas las piezas en movimiento antes de abandonar el puesto del operador.
3. Limpie alrededor del limpiador de aire de forma que la suciedad no penetre en el motor y cause daños (Figura 29).
4. Desenrosque los pomos de la cubierta y retire la cubierta del limpiador de aire (Figura 29).
5. Desenrosque la abrazadera y retire el conjunto del limpiador de aire (Figura 29).
6. Retire cuidadosamente el filtro de gomaespuma del filtro de papel (Figura 29).

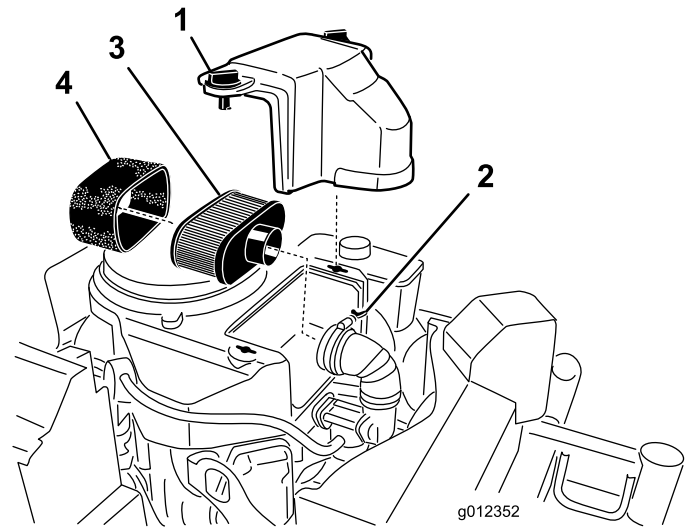


Figura 29

- | | |
|---------------|---------------------------|
| 1. Tapa | 3. Elemento de papel |
| 2. Abrazadera | 4. Elemento de gomaespuma |

Limpieza del elemento de gomaespuma del limpiador de aire

1. Lave el filtro de gomaespuma con jabón líquido y agua templada. Cuando el filtro esté limpio, enjuáguelo bien.
2. Seque el elemento apretándolo con un paño limpio.

Importante: Sustituya el elemento de gomaespuma si está roto o desgastado.

Mantenimiento del elemento de papel del limpiador de aire

1. No limpie el filtro de papel, cámbielo (Figura 29)
2. Inspeccione el filtro por si estuviera roto, tuviera una película aceitosa o la junta de goma estuviera dañada.
3. Cambie el elemento de papel si está dañado.

Cómo instalar los elementos de gomaespuma y papel

Importante: Para evitar dañar el motor, no haga funcionar nunca el motor sin que esté instalado el conjunto completo del limpiador de aire, con elementos de gomaespuma y papel.

1. Deslice cuidadosamente el filtro de gomaespuma sobre el filtro de papel (Figura 29).
2. Coloque el conjunto del limpiador de aire sobre la base del limpiador de aire y fíjelo con 2 tuercas de orejeta (Figura 29).
3. Coloque en su posición la cubierta del limpiador de aire y apriete el pomo de la cubierta (Figura 29).

Mantenimiento del aceite de motor

Intervalo de servicio/Especificación

Intervalo de mantenimiento: Cada vez que se utilice o diariamente—Compruebe el nivel de aceite del motor.

Después de las primeras 8 horas—Cambie el aceite del motor.

Cada 100 horas—Cambie el aceite del motor.

Cada 200 horas—Cambie el filtro de aceite.

Nota: Cambie el aceite con más frecuencia en condiciones de funcionamiento de mucho polvo o arena.

Tipo de aceite: Aceite detergente (servicio API, SF, SG, SH, SJ o SL)

Capacidad del cárter: 1,7 litros (58 onzas) con el filtro retirado; 1,5 litros (51 onzas) con el filtro puesto.

Viscosidad: Consulte la siguiente tabla (Figura 30).

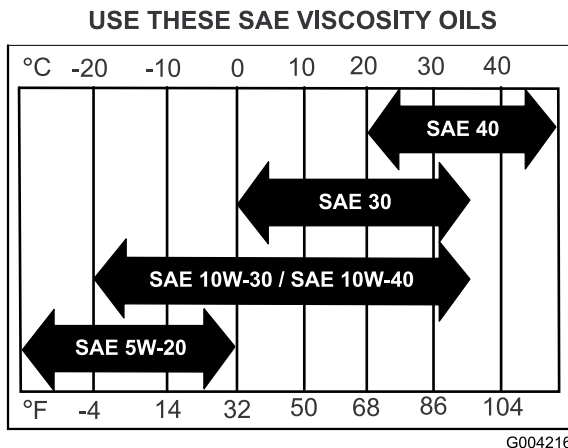


Figura 30

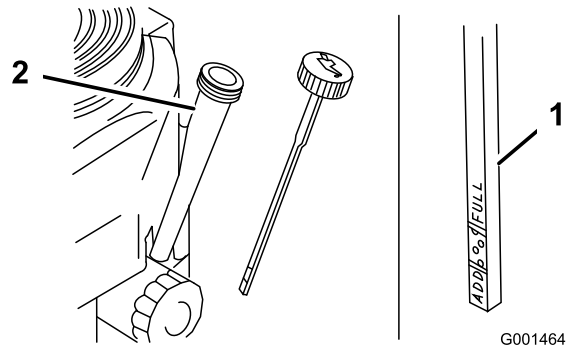


Figura 31

1. Varilla de aceite
2. Tubo de llenado

5. Desenrosque la varilla de aceite y limpie el extremo (Figura 31).
6. Deslice la varilla a fondo en el tubo de llenado, pero no la enrosque en el tubo (Figura 31).
7. Retire la varilla y observe el extremo. Si el nivel de aceite es bajo, vierta lentamente sólo la cantidad de aceite suficiente para que el nivel llegue a la marca "Full" (lleno).

Importante: No llene excesivamente el cárter de aceite ya que podría dañarse el motor al ponerse en marcha.

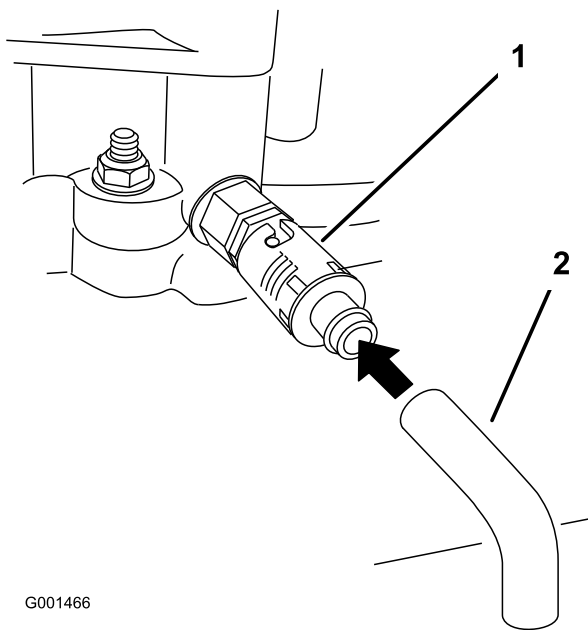
Cómo cambiar el aceite del motor

1. Arranque el motor y déjelo funcionar durante cinco minutos. De esta forma, el aceite se calentará y será más fácil drenarlo.
2. Aparque la máquina de manera que el lado de drenaje esté ligeramente más bajo que el lado opuesto para asegurar que el aceite se drene completamente.
3. Desengrane la toma de fuerza y ponga el freno de estacionamiento.
4. Pare el motor, retire la llave y espere a que se detengan todas las piezas en movimiento antes de abandonar el puesto del operador.
5. Deslice el tubo de vaciado sobre la válvula de vaciado de aceite.
6. Coloque un recipiente debajo del tubo de vaciado. Gire la válvula de vaciado para que se drene el aceite (Figura 32).
7. Cuando el aceite se haya drenado completamente, cierre la válvula de vaciado.
8. Retire el tubo de vaciado (Figura 32).

Nota: Elimine el aceite usado en un centro de reciclaje.

Verificación del nivel de aceite del motor

1. Aparque la máquina en una superficie nivelada.
2. Desengrane la toma de fuerza y ponga el freno de estacionamiento.
3. Pare el motor, retire la llave y espere a que se detengan todas las piezas en movimiento antes de abandonar el puesto del operador.
4. Limpie alrededor de la varilla de aceite (Figura 31) para impedir que caiga suciedad por el orificio de llenado y cause daños en el motor.



G001466

Figura 32

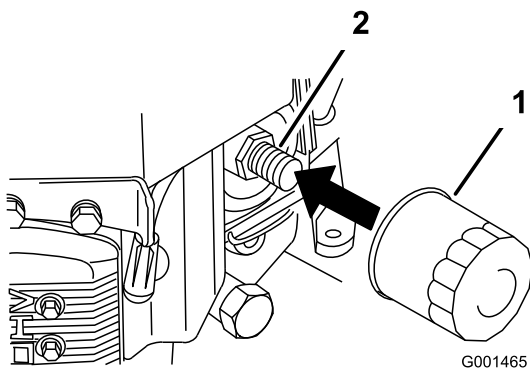
- | | |
|---------------------------------|----------------------------------|
| 1. Válvula de vaciado de aceite | 2. Manguito de vaciado de aceite |
|---------------------------------|----------------------------------|

- Vierta lentamente un 80% aproximadamente de la cantidad especificada de aceite por el tubo de llenado (Figura 31).
- Compruebe el nivel de aceite; consulte Verificación del nivel de aceite del motor.
- Añada lentamente el aceite adicional hasta que llegue a la marca **Full**.

Cómo cambiar el filtro de aceite

Nota: Cambie el aceite con más frecuencia en condiciones de funcionamiento de mucho polvo o arena.

- Drene el aceite del motor; consulte Cómo cambiar el aceite del motor.
- Retire el filtro de aceite usado (Figura 33).



G001465

Figura 33

- | | |
|---------------------|--------------|
| 1. Filtro de aceite | 2. Adaptador |
|---------------------|--------------|

- Aplique una capa fina de aceite nuevo a la junta de goma del filtro nuevo (Figura 33).
- Instale el filtro de repuesto en el adaptador de filtro; gire el filtro en el sentido de las agujas del reloj hasta que la junta de goma entre en contacto con el adaptador del filtro, luego apriete el filtro tres cuartos de vuelta más (Figura 33).
- Llene el cárter con el tipo correcto de aceite nuevo; consulte Mantenimiento del aceite de motor.
- Haga funcionar el motor durante unos 3 minutos, pare el motor y compruebe que no haya fugas de aceite alrededor del filtro de aceite y la válvula de vaciado.
- Compruebe el nivel de aceite del motor y añada más aceite si es necesario.
- Limpie cualquier aceite derramado.

Mantenimiento de las bujías

Intervalo de servicio/Especificación

Intervalo de mantenimiento: Cada 100 horas—Compruebe las bujías.

Asegúrese de que la distancia entre los electrodos central y lateral es correcta antes de instalar la bujía. Utilice una llave para bujías para desmontar e instalar las bujías, y una galga de espesores/herramienta de separación de electrodos para comprobar y ajustar la distancia entre los mismos. Instale bujías nuevas si es necesario.

Tipo: Champion® RCJ8Y o equivalente Hueco entre electrodos: 0,75 mm (0,030 pulg)

Cómo retirar las bujías

- Desengrane la toma de fuerza y ponga el freno de estacionamiento.
- Pare el motor, retire la llave y espere a que se detengan todas las piezas en movimiento antes de abandonar el puesto del operador.
- Desconecte los cables de las bujías (Figura 34).

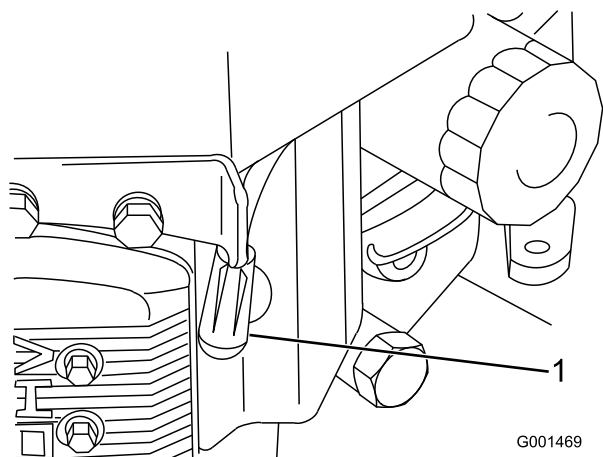


Figura 34

1. Cable de la bujía/bujía

4. Limpie alrededor de las bujías para evitar que entre suciedad en el motor y pueda causar daños.
5. Retire las bujías y las arandelas de metal.

Inspección de las bujías

1. Mire la parte central de las bujías (Figura 35). Si se observa un color gris o marrón claro en el aislante, el motor está funcionando correctamente. Si el aislante aparece de color negro, significa que el limpiador de aire está sucio.
2. Si es necesario, limpie la bujía con un cepillo de alambre para eliminar depósitos de hollín.

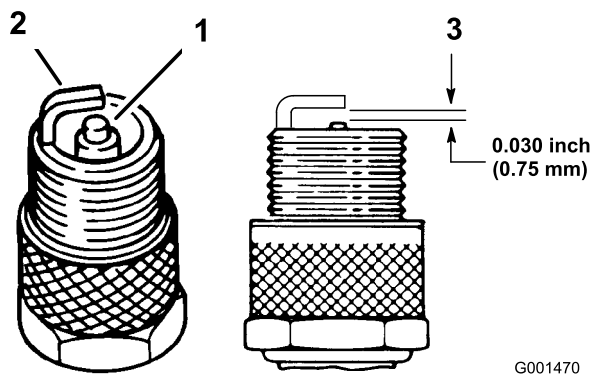


Figura 35

1. Aislante del electrodo central
2. Electrodo lateral
3. Hueco entre electrodos (no a escala)

Importante: Cambie siempre las bujías cuando tengan electrodos desgastados o presenten una película aceitosa o fisuras en la porcelana.

3. Compruebe la separación entre los electrodos central y lateral (Figura 35). Si la distancia no es correcta, doble el electrodo lateral (Figura 35).

Mantenimiento del sistema de combustible

Drenaje del depósito de combustible

⚠ PELIGRO

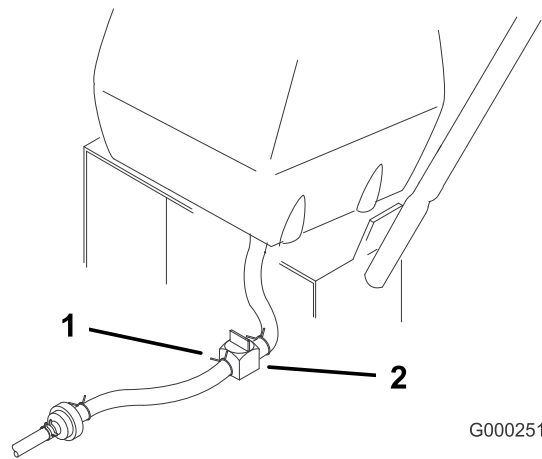
En ciertas condiciones la gasolina es extremadamente inflamable y altamente explosiva. Un incendio o una explosión provocados por la gasolina puede causarle quemaduras a usted y a otras personas así como daños materiales.

- Drene la gasolina del depósito cuando el motor esté frío. Realice esta operación en un área abierta. Limpie la gasolina derramada.
- No fume nunca mientras drena la gasolina y manténgase alejado de llamas desnudas o de lugares donde una chispa pudiera inflamar los vapores de gasolina.

1. Coloque la máquina en una superficie nivelada, para asegurar que el depósito de combustible se drene completamente. Luego, desengrane la toma de fuerza (PTO), ponga el freno de estacionamiento y gire la llave de contacto a **Desconectado**. Retire la llave.
2. Cierre la válvula de cierre de combustible del depósito de combustible (Figura 36).
3. Apriete los extremos de la abrazadera y deslícela por el tubo alejándola del filtro (Figura 36).
4. Retire el tubo de combustible del filtro (Figura 36). Abra la válvula de cierre del combustible y deje que la gasolina se drene en un recipiente.

Nota: Éste es el momento más adecuado para instalar un nuevo filtro de combustible, porque el depósito de combustible está vacío. Consulte Cómo cambiar el filtro de combustible.

5. Instale el tubo de combustible en el filtro de combustible. Acerque la abrazadera a la válvula para fijar el tubo de combustible.



G000251

Figura 36

1. Válvula de cierre del combustible
2. Brida

Cómo cambiar el filtro de combustible

Intervalo de mantenimiento: Cada 200 horas

No instale nunca un filtro sucio que haya sido desmontado del tubo de combustible.

Nota: Observe cómo está instalado el filtro de combustible.

Nota: Limpie cualquier combustible derramado.

1. Desengrane la toma de fuerza y ponga el freno de estacionamiento.
2. Pare el motor, retire la llave y espere a que se detengan todas las piezas en movimiento antes de abandonar el puesto del operador.
3. Cierre la válvula de cierre de combustible del depósito de combustible (Figura 36).

Nota: Retire el tubo de combustible de la válvula de combustible más próxima al motor.

4. Apriete los extremos de las abrazaderas y deslícelas por el tubo alejándolas del filtro (Figura 37).

Mantenimiento del sistema eléctrico

Revisión del fusible

El sistema eléctrico está protegido con un fusible. No requiere mantenimiento. Si se funde un fusible, compruebe que no hay fallo ni cortocircuito en el componente/circuito. Para cambiar el fusible, tire del fusible fundido (Figura 38) para retirar o cambiarlo.

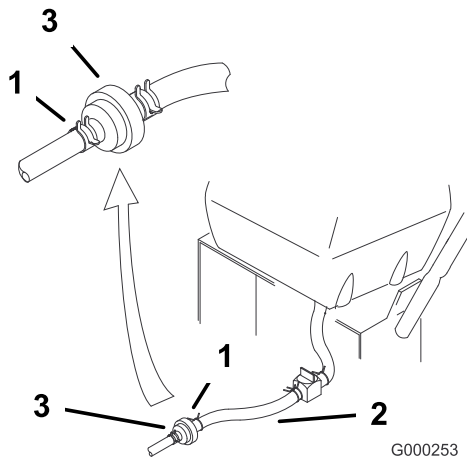


Figura 37

- 1. Abrazadera
- 2. Tubo de combustible
- 3. Filtro

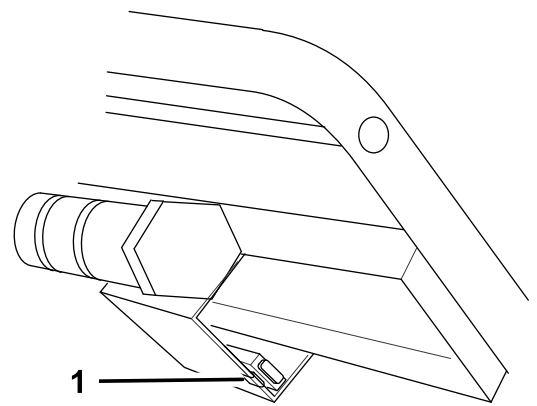


Figura 38

- 1. Fusible, 7,5 amperios, tipos chapa

-
- 5. Desmonte el filtro de los tubos de combustible.
 - 6. Instale un filtro nuevo y acerque las abrazaderas al filtro.
 - 7. Abra la válvula de cierre de combustible del depósito de combustible (Figura 36).
 - 8. Compruebe si hay fugas de combustible y repárelas de ser necesario.

Mantenimiento del sistema de transmisión

Ajuste de la barra de control.

1. Compruebe el espacio entre la barra de control superior y la barra fija con la transmisión de las ruedas totalmente engranada. El espacio debe ser de 25–32 mm (1-1/4 pulg) aproximadamente (Figura 39).

Nota: La barra de control superior y la barra fija debe quedar paralelas entre sí cuando la barra de control superior está en las posiciones de engranado, marcha, punto muerto o freno.

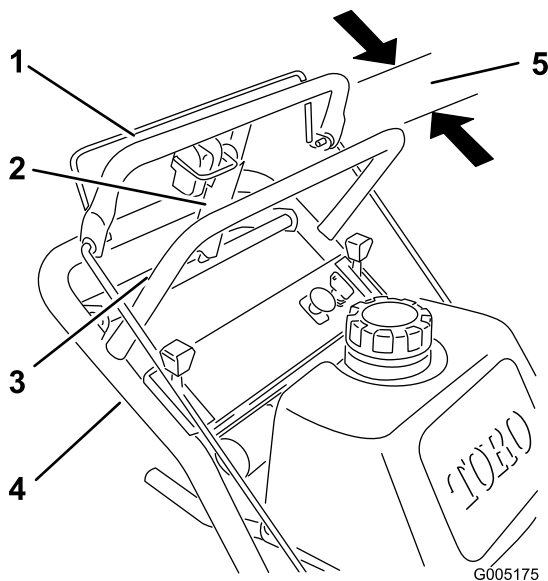


Figura 39

- | | |
|---|--|
| 1. Barra de control superior | 4. Agarradero |
| 2. Palanca del freno de estacionamiento | 5. Hueco de 25 a 32 mm (1 a 1-1/4 pulg.) |
| 3. Barra de control fija | |

2. Compruebe su operación. Si es necesario un ajuste, retire el pasador de horquilla, la arandela y el pasador que sujetan el acoplamiento de la varilla de control al soporte de la polea tensora (Figura 40).
3. Enrosque el acoplamiento hacia arriba o hacia abajo en la varilla hasta obtener el ajuste correcto, e instale el acoplamiento en el soporte con pasador, arandela y pasador de horquilla.

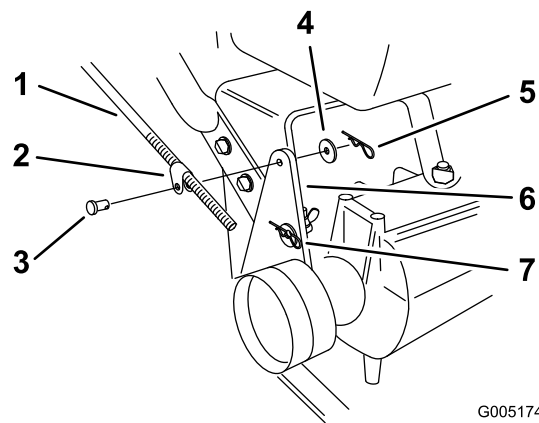


Figura 40

- | | |
|--------------------------------------|-------------------------------|
| 1. Varilla de control y acoplamiento | 5. Arandela |
| 2. 89 mm (3-1/2 pulg.) | 6. Pasador de horquilla |
| 3. Soporte de la polea tensora | 7. Acoplamiento de la varilla |
| 4. Pasador | 8. Taladro F |

Comprobación de la presión de los neumáticos

Intervalo de mantenimiento: Cada 50 horas/Cada mes (lo que ocurra primero)—Compruebe la presión de los neumáticos

Compruebe la presión en la válvula (Figura 41).

Mantenga la presión de los neumáticos traseros a 83–97 kPa (12–14 psi). Una presión desigual en los neumáticos puede hacer que el corte sea desigual.

Nota: Las ruedas delanteras son semineumáticas y no requieren presión de aire.

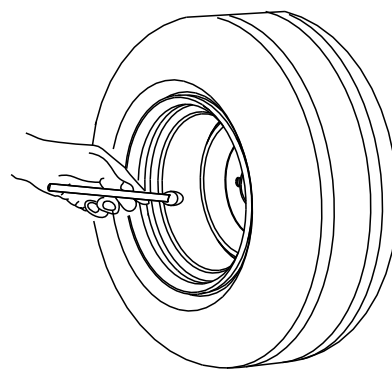


Figura 41

Cómo cambiar los casquillos de las horquillas de las ruedas giratorias

Las horquillas de las ruedas giratorias están montadas en casquillos presionados en las partes superior e inferior de los tubos de pivote de montaje del bastidor de tiro. Para revisar los casquillos, mueva las horquillas hacia atrás y hacia adelante y de un lado a otro. Si la horquilla tiene holgura, los casquillos están desgastados y deben cambiarse.

1. Levante la unidad de corte para separar las ruedas giratorias del suelo y coloque soportes fijos debajo de la parte delantera del cortacésped.
2. Retire el pasador de bloqueo y los espaciadores de la parte superior de la horquilla de la rueda giratoria (Figura 42).

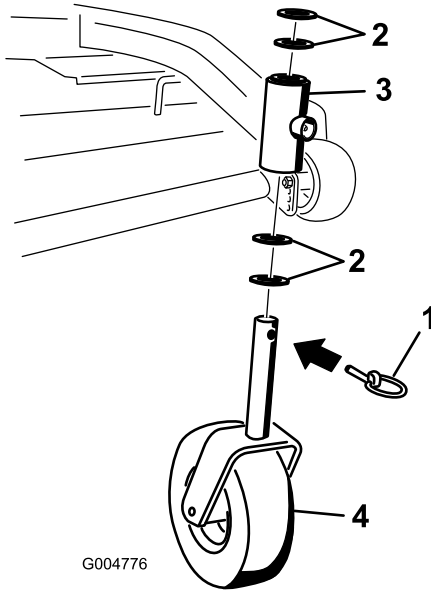


Figura 42

- | | |
|-----------------------|--|
| 1. Pasador de bloqueo | 3. Tubo de pivote del bastidor de tiro |
| 2. Espaciadores | 4. Rueda giratoria |

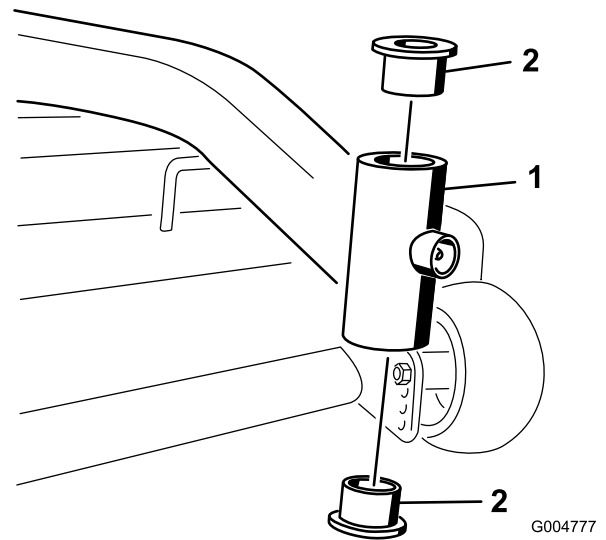


Figura 43

- | | |
|--------------------|--------------|
| 1. Tubo de montaje | 2. Casquillo |
|--------------------|--------------|

5. Engrase los casquillos nuevos por dentro y por fuera. Utilice un martillo y una placa plana para introducir con sumo cuidado los casquillos en los tubos de pivote.
6. Inspeccione la horquilla de la rueda giratoria para determinar si está desgastada y cámbiela de ser necesario (Figura 42).
7. Deslice la horquilla a través de los casquillos del tubo de montaje. Cambie los espaciadores de la horquilla y sujételos con el anillo de retención (Figura 42).

Importante: El diámetro interior de los casquillos puede reducirse ligeramente tras su instalación. Si la horquilla de la rueda giratoria no se desliza por los nuevos casquillos, agrande los dos casquillos hasta alcanzar un diámetro interno de 29 mm (1,126 pulg.).

8. Lubrique el punto de engrase de los tubos de pivote del bastidor de tiro con grasa de litio de propósito general N° 2 o grasa de molibdeno.

3. Tire de la horquilla para retirarla del tubo de montaje, dejando el o los espaciador(es) en la parte inferior de la horquilla. Recuerde la ubicación de los espaciadores en cada horquilla con el fin de asegurar su reinstalación correcta y mantener la nivelación de la plataforma.
4. Introduzca un punzón botador en el tubo de montaje y con sumo cuidado retire los casquillos (Figura 43). Limpie el interior del tubo de montaje.

Mantenimiento de las ruedas giratorias y los cojinetes

Las ruedas giratorias giran sobre un cojinete montado en un casquillo intermedio. Si se mantiene bien lubricado el casquillo, el desgaste será mínimo. Si no se mantiene el casquillo bien lubricado, el desgaste será rápido. Si la rueda giratoria 'baila', normalmente es debido a que el casquillo está desgastado.

1. Retire la contratuerca y el perno que sujetan la rueda giratoria a la horquilla (Figura 44).

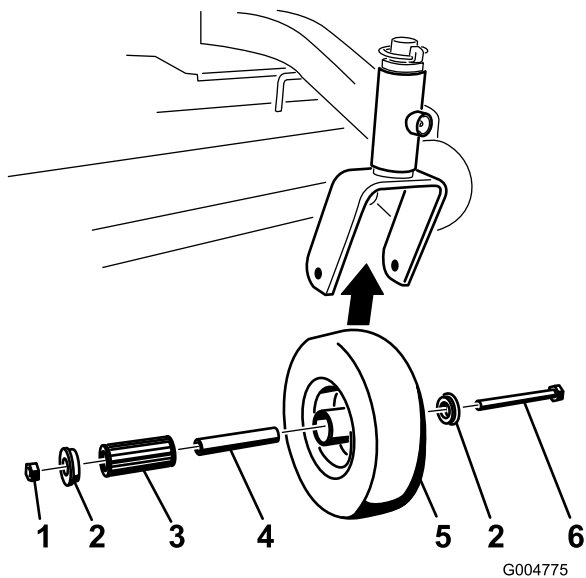


Figura 44

- | | |
|-------------------------|-------------------------|
| 1. Contratuerca | 4. Casquillo intermedio |
| 2. Tapón | 5. Rueda |
| 3. Cojinete de rodillos | 6. Casquillo |

2. Retire un solo casquillo y tire del casquillo intermedio y del cojinete de rodillos para sacarlos del cubo de la rueda (Figura 44).
3. Retire el otro casquillo del cubo de la rueda y limpie la grasa y la suciedad del cubo de la rueda (Figura 44).
4. Inspeccione el cojinete de rodillos, los casquillos, el casquillo intermedio y el interior del cubo de la rueda para comprobar que no están desgastados. Cambie las piezas defectuosas o desgastadas (Figura 44).
5. Para montar el conjunto, coloque un casquillo en el cubo de la rueda. Engrase el cojinete de rodillos y el casquillo intermedio y deslícelos en el cubo de la rueda. Coloque el segundo casquillo en el cubo de la rueda (Figura 44).
6. Instale la rueda giratoria en la horquilla y fíjela con el perno y la contratuerca. Apriete la contratuerca hasta que el casquillo intermedio se apoye contra el interior de las horquillas de las ruedas giratorias (Figura 44).
7. Lubrique el punto de engrase de la rueda giratoria.

Ajuste del embrague eléctrico

Intervalo de mantenimiento: Cada 100 horas

El embrague es ajustable con el fin de asegurar el engranado y frenado correctos.

1. Introduzca una galga de 0,381–0,533 mm (0,015–0,021 pulg.) por una ranura de inspección en el lateral del conjunto. Asegúrese de ubicarla entre las superficies de fricción del rotor y el inducido.

2. Apriete las contratuercas hasta fijar ligeramente la galga pero dejando que ésta se pueda mover con facilidad en la separación (Figura 45).
3. Repita el procedimiento en las demás ranuras.
4. Vuelva a comprobar cada ranura y realice ligeros ajustes hasta que la galga entre el rotor y el inducido tenga un contacto muy ligero entre ellos.

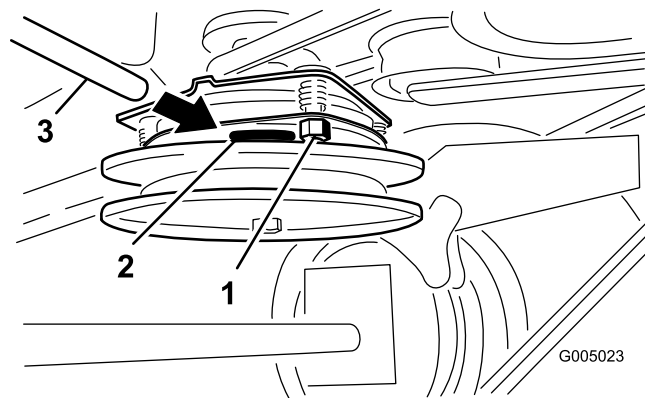


Figura 45

- | | |
|---------------------|----------|
| 1. Tuerca de ajuste | 3. Galga |
| 2. Ranura | |

Mantenimiento del sistema de refrigeración

Limpieza de la rejilla de la entrada de aire

Intervalo de mantenimiento: Cada vez que se utilice o diariamente

Retire cualquier acumulación de hierba, suciedad u otro residuo del cilindro y de las aletas de refrigeración de la culata, la rejilla de entrada de aire del extremo del volante, y las palancas y acoplamientos del regulador del carburador. Esto ayudará a asegurar una refrigeración adecuada y una velocidad de motor correcta, y reducirá la posibilidad de sobrecalentamiento y daños mecánicos al motor.

Mantenimiento de los frenos

Mantenimiento de los frenos

Intervalo de mantenimiento: Cada vez que se utilice o diariamente—Compruebe los frenos tanto en una superficie llana como en una pendiente.

Ponga siempre el freno de estacionamiento cuando pare la máquina o cuando la deje desatendida. Si el freno de estacionamiento no inmoviliza el tractor, es necesario realizar un ajuste.

Comprobación de los frenos

1. Aparque la máquina en una superficie nivelada y desengrane la toma de fuerza.
2. Pare el motor, retire la llave y espere a que se detengan todas las piezas en movimiento antes de abandonar el puesto del operador.
3. Ponga el freno de estacionamiento. Las ruedas deben bloquearse si usted intenta empujar la máquina hacia adelante.
4. Si las ruedas no se bloquean, ajuste los frenos. Consulte Ajuste de los frenos.
5. Quite el freno y presione muy ligeramente la barra de control superior, aproximadamente 13 mm (1/2 pulg.). Las ruedas deben girar libremente; si no, consulte Ajuste de los frenos.

Ajuste de los frenos

La palanca del freno está situada en la barra de control superior. Si el freno de estacionamiento no inmoviliza el tractor, es necesario realizar un ajuste.

Nota: Para el ajuste inicial, ajuste la tuerca de orejeta hasta que se encuentre a 32 mm (1-1/4 pulg.) de la parte superior de la varilla (Figura 46).

1. Aparque la máquina en una superficie nivelada, desengrane la toma de fuerza (PTO) y ponga el freno de estacionamiento.
2. Pare el motor, retire la llave y espere a que se detengan todas las piezas en movimiento antes de abandonar el puesto del operador.
3. Antes de ajustar el freno, revíselo; consulte Comprobación de los frenos.
4. Quite el freno de estacionamiento; consulte Cómo quitar el freno de estacionamiento en Operación (página 13).

- Para ajustar el freno, retire el pasador de horquilla y la arandela de la palanca del freno y el collar (Figura 46).

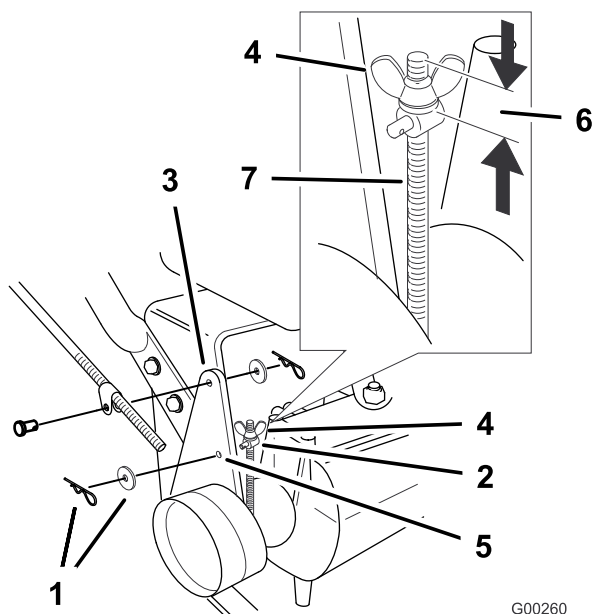


Figura 46

G00260

- | | |
|-----------------------|---|
| 1. Pasador y arandela | 5. Taladro F |
| 2. Collar | 6. Ajuste inicial - 32 mm (1-1/4 pulg.) |
| 3. Palanca de freno | 7. Varilla |
| 4. Tuerca de orejeta | |

- Gire la tuerca de orejeta en el sentido de las agujas del reloj para aumentar la presión de frenado.
- Gire la tuerca de orejeta en el sentido contrario a las agujas del reloj para reducir la presión de frenado.
- Instale el collar en el taladro F (Figura 46). Apriete la tuerca de orejeta.
- Fije el collar a la palanca de freno con la arandela y el pasador de horquilla (Figura 46).
- Vuelva a comprobar el funcionamiento del freno; consulte Comprobación de los frenos.

Importante: Con el freno de estacionamiento quitado, las ruedas traseras deben girar libremente cuando se empuja el corta. Si no se pueden conseguir el accionamiento del freno y la rotación libre de las ruedas, póngase en contacto inmediatamente con su Distribuidor Autorizado.

Mantenimiento de las correas

Cambio de la correa de tracción

Intervalo de mantenimiento: Cada 50 horas/Cada mes (lo que ocurra primero)—Compruebe la correa de tracción

Compruebe que no hay grietas, desgaste o señales de sobrecalentamiento.

- Retire el perno superior que fija los soportes de la polea tensora al bastidor trasero (Figura 47).

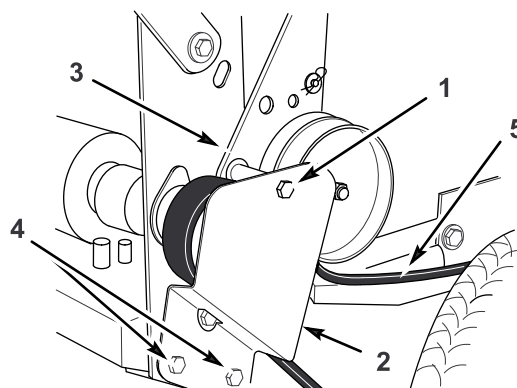


Figura 47

G000263

- | | |
|--------------------------------|-----------------------|
| 1. Perno superior | 4. Perno inferior |
| 2. Soporte de la polea tensora | 5. Correa de tracción |
| 3. Soporte de la polea tensora | |

- Afloje los dos tornillos de montaje inferiores lo suficiente para que la correa pueda pasar entre la polea de transmisión y el soporte de la polea tensora (Figura 47).
- Levante la rueda del suelo, para poder retirar la correa, y retire la correa.
- Instale una correa nueva.
- Coloque el perno superior que fija los soportes de la polea tensora al bastidor trasero (Figura 47).
- Apriete los dos tornillos de montaje inferiores lo suficiente para que la correa pueda pasar entre la polea de transmisión y el soporte de la polea tensora (Figura 47).

Cómo cambiar la correa de la transmisión

Intervalo de mantenimiento: Cada 50 horas

1. Desengrane la toma de fuerza y ponga el freno de estacionamiento.
2. Pare el motor, retire la llave y espere a que se detengan todas las piezas en movimiento antes de abandonar el puesto del operador.
3. Retire la correa de tracción de la PTO. Consulte Cómo cambiar la correa de transmisión de la PTO en la Mantenimiento de las correas (página 37).
4. Levante la parte delantera de la unidad y apóyela sobre soportes fijos.
5. Desconecte el cable del embrague del arnés de cables.
6. Desconecte el soporte del embrague de la plataforma del motor (Figura 48).

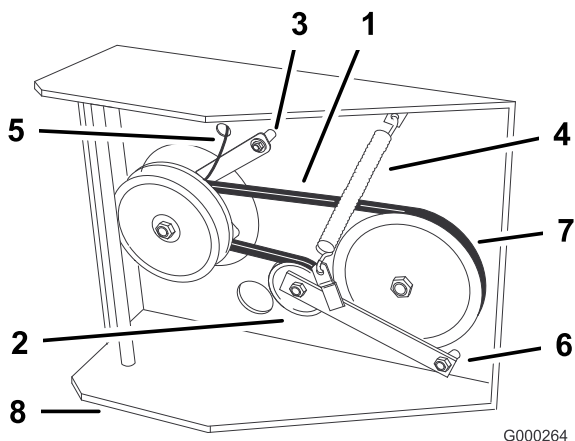


Figura 48

- | | |
|--------------------------|------------------------------------|
| 1. Correa de transmisión | 5. Conector del cable del embrague |
| 2. Polea tensora | 6. Perno de pivote |
| 3. Tirante del embrague | 7. Polea de transmisión |
| 4. Muelle tensor | 8. Plataforma del motor |

7. Desenganche el muelle tensor del lado del bastidor (Figura 48).
8. Afloje el perno de pivote lo suficiente para poder retirar la correa de tracción de la polea de transmisión y del embrague.
9. Instale la correa nueva alrededor del embrague y la polea de transmisión.
10. Apriete el perno del pivote a 47-54 Nm (35-40 pies-libra). Instale el muelle tensor entre la brazo de la polea tensora y el soporte del bastidor (Figura 48).
11. Instale el tirante del embrague en la plataforma (Figura 48)
12. Conecte el cable del embrague al arnés de cables.
13. Instale la nueva correa de transmisión de la PTO.

Cómo cambiar la correa del cortacésped

Intervalo de mantenimiento: Cada 50 horas

Si hay chirridos cuando la correa está en movimiento, si las cuchillas patinan durante la siega, si los bordes están deshilachados, o si hay marcas de quemaduras o grietas, la correa está desgastada. Sustituya la correa si existe cualquiera de estas condiciones.

1. Desengrane la toma de fuerza y ponga el freno de estacionamiento.
2. Pare el motor, retire la llave y espere a que se detengan todas las piezas en movimiento antes de abandonar el puesto del operador.
3. Abra la cubierta del bastidor de tiro y retírela.
4. Abra las cubiertas de la correa y retírelas.
5. Retire la correa de transmisión de la PTO. Consulte Cómo cambiar la correa de transmisión de la PTO.
6. Desconecte el muelle del brazo de la polea tensora para aliviar la tensión de dicho brazo y de la polea tensora; retire la correa del cortacésped desgastada (Figura 49 o Figura 50).
7. Instale la nueva correa del cortacésped alrededor de las dos poleas exteriores de los ejes, la polea tensora y en la ranura inferior de la polea doble de los ejes (Figura 49 o Figura 50).
8. Conecte el muelle del brazo de la polea tensora (Figura 49 o Figura 50).
9. Instale la correa de transmisión de la PTO. Consulte Cómo cambiar la correa de transmisión de la PTO.
10. Ajuste la guía a 3 mm (1/8 pulg.) de la correa (Figura 49 o Figura 50).
11. Instale las cubiertas de la correa en la unidad de corte y fije los cierres.
12. Instale la cubierta del bastidor de tiro en la unidad de corte y fije los cierres.

Cómo cambiar la correa de transmisión de la PTO

Intervalo de mantenimiento: Cada 50 horas

Si hay chirridos cuando la correa está en movimiento, si las cuchillas patinan durante la siega, si los bordes de la correa están deshilachados, o si hay marcas de quemaduras o grietas, la correa de transmisión está desgastada. Sustituya la correa si existe cualquiera de estas condiciones.

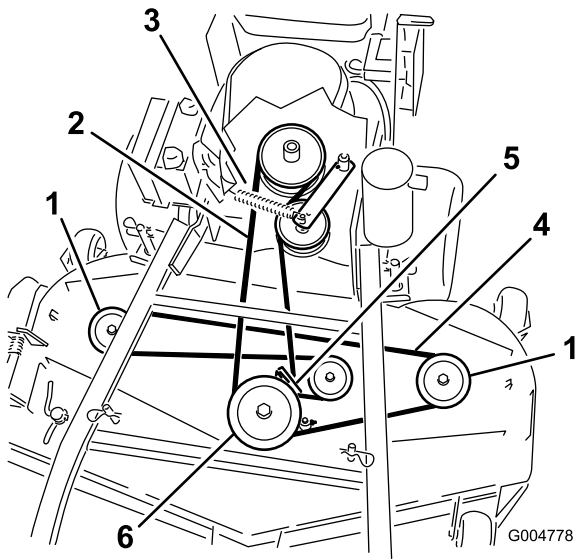


Figura 49

Se ilustra la plataforma de cortacésped de 40 pulg., 48 pulg. y 52 pulg.

- | | |
|---|-------------------------------------|
| 1. Polea exterior | 4. Correa de la plataforma de corte |
| 2. Correa de transmisión de la PTO | 5. Guía de la correa |
| 3. Muelle del brazo de la polea tensora | 6. Polea central de los ejes |

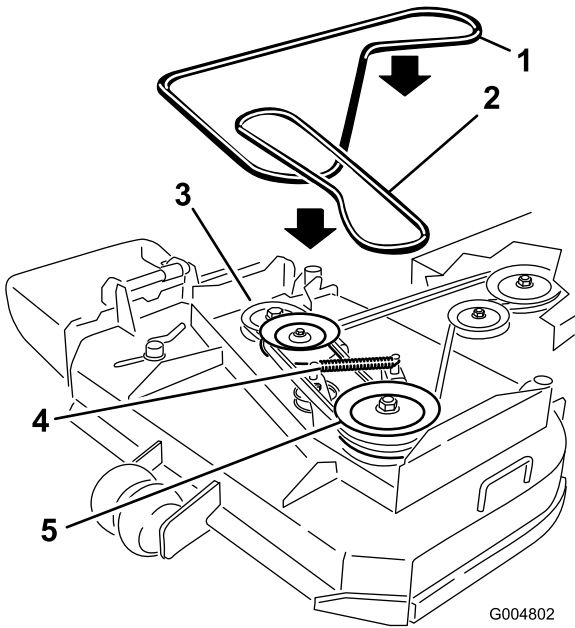


Figura 50

Se ilustra la plataforma de cortacésped de 36 pulg.

- | | |
|--------------------------------------|---|
| 1. Correa de la plataforma de corte | 4. Muelle del brazo de la polea tensora |
| 2. Correa de transmisión de la PTO | 5. Polea de la correa de transmisión |
| 3. Polea de la correa de transmisión | |

- Desengrane la toma de fuerza y ponga el freno de estacionamiento.
- Pare el motor, retire la llave y espere a que se detengan todas las piezas en movimiento antes de abandonar el puesto del operador.
- Abra la cubierta del bastidor de tiro y retírela.
- Abra las cubiertas de la correa y retírelas.
- Retire el protector térmico de la plataforma del motor y del bastidor de tiro.
- Retire la correa de la polea central de la plataforma del cortacésped (Figura 51). Consulte Figura 52 para quitar la correa de la polea izquierda en una plataforma de cortacésped de 36 pulgadas. Extreme las precauciones al retirar la correa ya que la tensión aumentará debido a que la polea tensora está tensada con muelle.
- Retire la correa de la polea del motor y la polea tensora tensada con muelle (Figura 51). Consulte Figura 52 para retirar la correa de las poleas de una plataforma de cortacésped de 36 pulgadas.
- Instale la nueva correa en la polea del motor y la polea tensora tensada con muelle (Figura 51).
- Coloque la correa en la polea central de la plataforma del cortacésped (Figura 51). Extreme las precauciones al instalar la correa ya que la tensión aumentará debido a que la polea tensora está tensada con muelle. Consulte Figura 52 para colocar la correa en la polea izquierda en una plataforma de cortacésped de 36 pulgadas.
- Instale el protector térmico en la plataforma y el bastidor.
- Ajuste la guía 3 mm (1/8 pulg.) desde la correa en las plataformas de cortacésped de 40, 48 y 52 pulgadas (Figura 51).
- Instale las cubiertas de la correa en la unidad de corte y fije los cierres.
- Instale la cubierta del bastidor de tiro en el bastidor y fije los cierres.

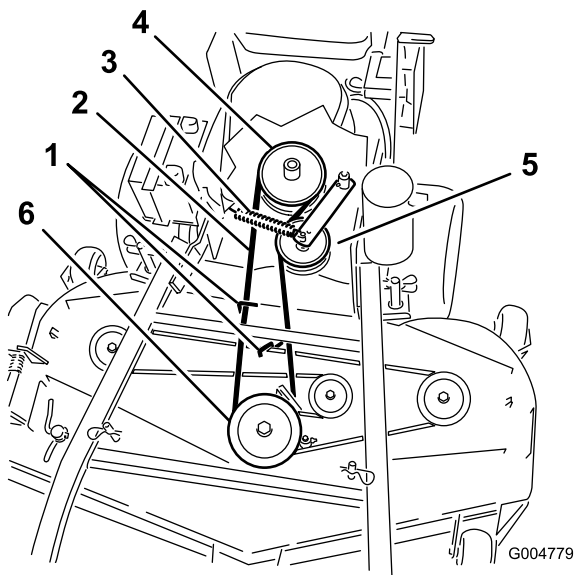


Figura 51

Se ilustra la plataforma de cortacésped de 40 pulg., 48 pulg. y 52 pulg.

- | | |
|---|--|
| 1. Guía de la correa de transmisión de la PTO | 4. Polea de engranado de la PTO |
| 2. Correa de transmisión de la PTO | 5. Polea tensora de la correa de transmisión de la PTO |
| 3. Muelle tensor | 6. Polea central de los ejes |

Ajuste del anclaje del muelle de la polea tensora de la correa de transmisión de la PTO

La posición de la polea tensora de la PTO puede ajustarse para aumentar o reducir la tensión de la correa.

Consulte la Figura 53, donde encontrará las distintas posiciones posibles de la polea tensora.

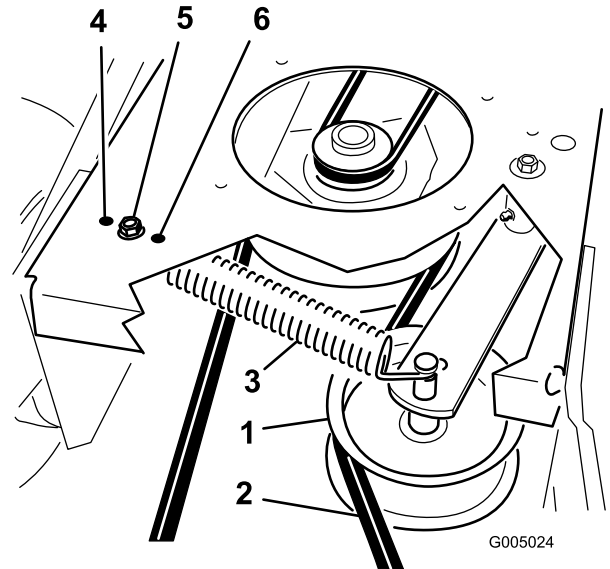


Figura 53

- | | |
|--|---|
| 1. Polea tensora de la correa de transmisión de la PTO | 4. Máxima tensión para correas desgastadas |
| 2. Correa de transmisión de la PTO | 5. Tensión media para condiciones normales de la correa |
| 3. Muelle tensor | 6. Mínima tensión para correas nuevas |

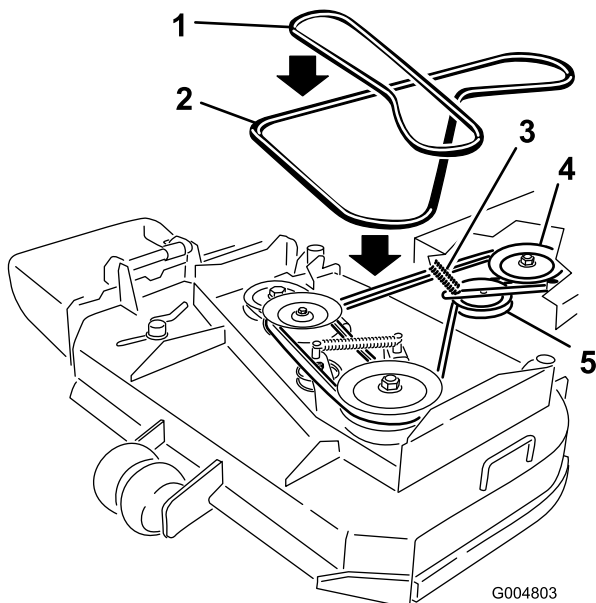


Figura 52

Se ilustra la plataforma de cortacésped de 36 pulg.

- | | |
|---------------------------------------|-----------------------|
| 1. Correa de la plataforma de corte | 4. Polea del embrague |
| 2. Correa de transmisión de la PTO | 5. Polea tensora |
| 3. Brazo y muelle de la polea tensora | |

Mantenimiento de la carcasa del cortacésped

Mantenimiento de las cuchillas de corte

Para garantizar una calidad de corte superior, mantenga afiladas las cuchillas. Para que el afilado y la sustitución sean más cómodos, puede desear tener un stock de cuchillas de repuesto.

⚠ ADVERTENCIA

Una cuchilla desgastada o dañada puede romperse, y un trozo de la cuchilla podría ser arrojado a la zona donde está el operador u otra persona, provocando lesiones personales graves o la muerte.

- Inspeccione periódicamente las cuchillas, para asegurarse de que no están desgastadas ni dañadas.
- Sustituya cualquier cuchilla desgastada o dañada.

Antes de inspeccionar o realizar mantenimiento en las cuchillas

Aparque la máquina en una superficie nivelada, desengrane las cuchillas y ponga el freno de estacionamiento. Gire la llave de contacto a desconectado. Retire la llave y desconecte los cables de las bujías.

Inspección de las cuchillas

Intervalo de mantenimiento: Cada vez que se utilice o diariamente

1. Inspeccione los filos de corte (Figura 54). Si los bordes no están afilados o tienen muescas, retire las cuchillas y afílelas. Consulte Afilado de las cuchillas.

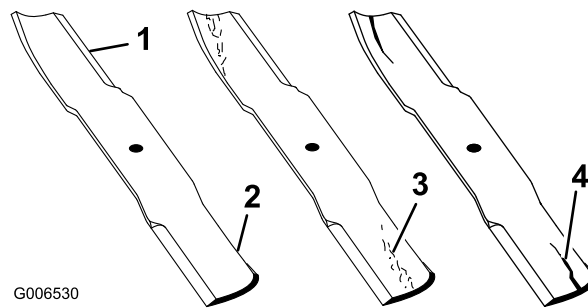


Figura 54

1. Filo de corte
2. Vela
3. Desgaste/ranura que se forma en la parte curva
4. Fisura en la parte curva

2. Inspeccione las cuchillas, especialmente la parte curva (Figura 54). Si observa fisuras, desgaste o la formación de una ranura en esta zona (elemento 3 en la Figura 54), instale de inmediato una cuchilla nueva.

Verificación de la rectilinealidad de las cuchillas

1. Desengrane la toma de fuerza, ponga las palancas de control de movimiento en posición de bloqueo/punto muerto y ponga el freno de estacionamiento.
2. Pare el motor, retire la llave y espere a que se detengan todas las piezas en movimiento antes de abandonar el puesto del operador.
3. Gire las cuchillas hasta que los extremos estén orientados hacia adelante y hacia atrás. Mida desde una superficie nivelada hasta el filo de corte, posición **A**, de las cuchillas (Figura 55). Anote esta dimensión. Para las plataformas de cortacésped de 36 pulgadas, consulte la Figura 56.

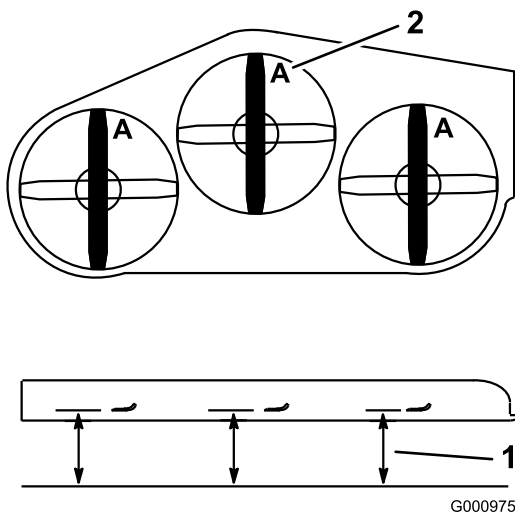


Figura 55

Se ilustra la plataforma de cortacésped de 40 pulg., 48 pulg. y 52 pulg.

1. Mida aquí desde la cuchilla hasta una superficie dura
2. Posición A

Front

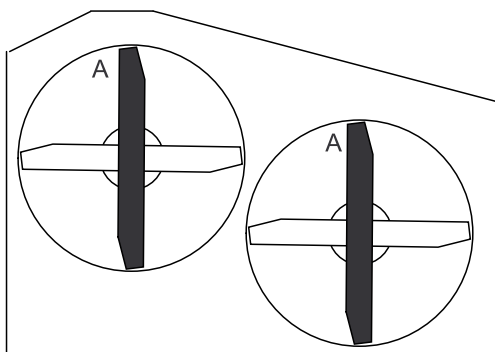


Figura 56

Se ilustra la plataforma de cortacésped de 36 pulg.

⚠ ADVERTENCIA

Una cuchilla doblada o dañada podría romperse y podría causar graves lesiones o la muerte a usted o a otras personas.

- Siempre sustituya una cuchilla doblada o dañada por una cuchilla nueva.
- Nunca lime ni cree muescas afiladas en los bordes o en la superficie de la cuchilla.

Cómo retirar las cuchillas

Las cuchillas deben cambiarse si han golpeado un objeto sólido, si están desequilibradas o si están dobladas. Para asegurar un rendimiento óptimo y el continuado cumplimiento de las normas de seguridad de la máquina, utilice cuchillas de repuesto genuinas Toro. Las cuchillas de repuesto de otros fabricantes pueden hacer que se incumplan las normas de seguridad.

1. Sujete el extremo de la cuchilla usando un trapo o un guante grueso.
2. En las plataformas de cortacésped de 40 y 48 pulgadas, retire del eje el perno de la cuchilla, la arandela curva y la cuchilla (Figura 57).

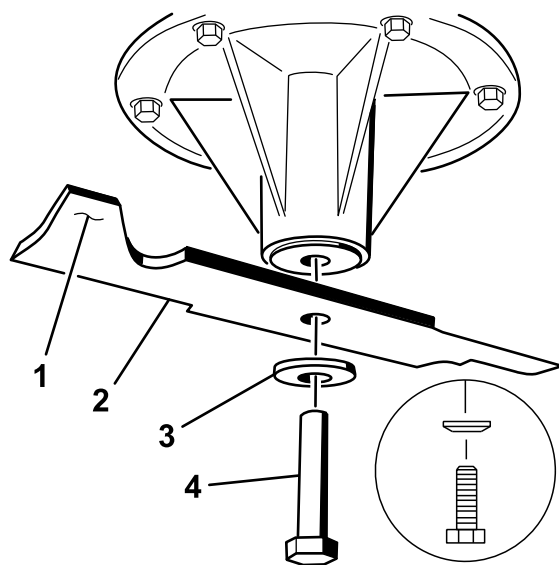


Figura 57

Plataformas de cortacésped de 40 pulg. y 48 pulg.

- | | |
|------------------------|-------------------------|
| 1. Vela de la cuchilla | 3. Arandela curva |
| 2. Cuchilla | 4. Perno de la cuchilla |

4. Gire hacia adelante los otros extremos de las cuchillas.
5. Mida desde una superficie nivelada hasta el filo de corte de las cuchillas en la misma posición que en el paso 3 arriba. La diferencia entre las dimensiones obtenidas en los pasos 3 y 4 no debe superar 3 mm (1/8 pulg.). Si esta dimensión es de más de 3 mm (1/8 pulg.), la cuchilla está doblada y debe cambiarse; consulte Cómo retirar las cuchillas y Cómo instalar las cuchillas.

3. En las plataformas de cortacésped de 36 y 52 pulgadas, retire del eje el perno de la cuchilla, la arandela curva, el refuerzo y la cuchilla (Figura 58).

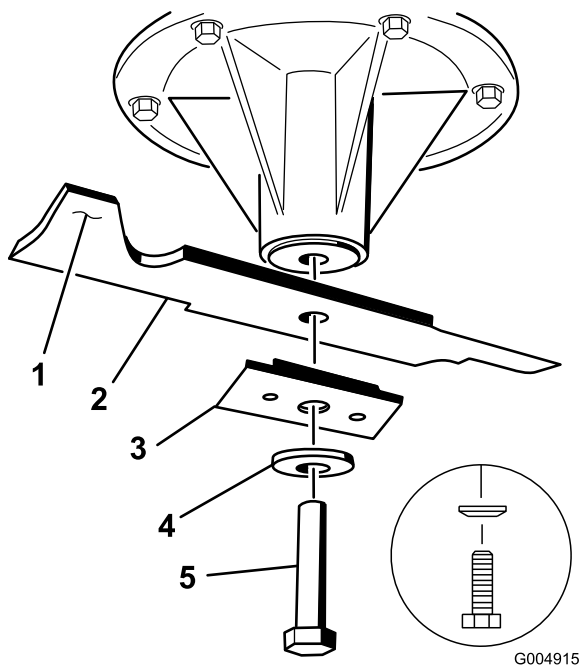


Figura 58

Plataformas de cortacésped de 36 pulg. y 52 pulg.

- | | |
|----------------------------|-------------------------|
| 1. Vela de la cuchilla | 4. Arandela curva |
| 2. Cuchilla | 5. Perno de la cuchilla |
| 3. Refuerzo de la cuchilla | |

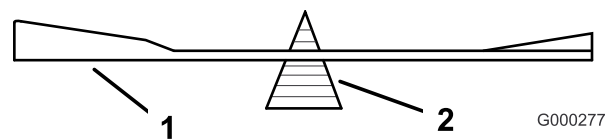


Figura 60

- | | |
|-------------|-----------------|
| 1. Cuchilla | 2. Equilibrador |
|-------------|-----------------|

Cómo instalar las cuchillas

1. Instale la cuchilla en el eje (Figura 57).

Importante: La vela de la cuchilla debe apuntar hacia arriba y hacia el interior del cortacésped para asegurar un corte correcto (Figura 57).

2. En las plataformas de cortacésped de 40 y 48 pulgadas, instale la cuchilla, la arandela curva y el perno de la cuchilla (Figura 57).
3. En las plataformas de cortacésped de 36 y 52 pulgadas, instale la cuchilla, el refuerzo, la arandela curva y el perno de la cuchilla (Figura 58).
4. Apriete el perno de la cuchilla a 115-150 Nm (85-110 pies-libra).

Afilado de las cuchillas

1. Utilice una lima para afilar el filo de corte en ambos extremos de la cuchilla (Figura 59). Mantenga el ángulo original. La cuchilla permanece equilibrada si se retira la misma cantidad de material de ambos bordes de corte.

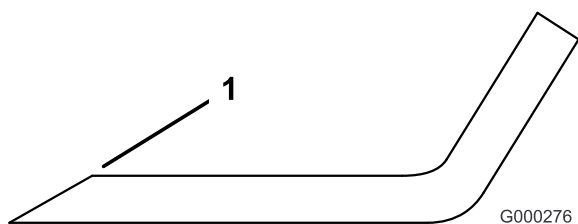


Figura 59

1. Afile con el ángulo original.

2. Verifique el equilibrio de la cuchilla colocándola sobre un equilibrador de cuchillas (Figura 60).
3. Si la cuchilla se mantiene horizontal, está equilibrada y puede utilizarse. Si la cuchilla no está equilibrada, rebaje algo el metal en la parte de la vela solamente (Figura 57)
4. Repita este procedimiento hasta que la cuchilla esté equilibrada.

Cómo corregir la calidad de corte del cortacésped

Si una de las cuchillas corta más bajo que la otra, corríjalo de la siguiente manera:

Nota: La presión de los neumáticos es de suma importancia para estos procedimientos. Asegúrese de que todos los neumáticos tienen la presión correcta.

1. Desengrane la toma de fuerza y ponga el freno de estacionamiento.
2. Pare el motor, retire la llave y espere a que se detengan todas las piezas en movimiento antes de abandonar el puesto del operador. Desconecte lo(s) cable(s) de la(s) bujía(s).
3. Ajuste la presión de los neumáticos traseros según las especificaciones; consulte Mantenimiento del sistema de transmisión (página 33).
4. Compruebe que las cuchillas y los ejes no están doblados. Consulte Verificación de la rectilinealidad de las cuchillas.
5. Mueva la palanca de ajuste de altura de corte a la posición de 101,6 mm (4 pulg.). Consulte Ajuste de la altura de corte en Operación (página 13).
6. Realice los pasos que se indican en las siguientes secciones: Reglaje del bastidor, Verificación de la inclinación longitudinal y Verificación de la nivelación lateral.

Reglaje del bastidor

Verificación de la alineación de la plataforma del motor y del bastidor de tiro

Nota: Una alineación incorrecta puede desgastar en exceso la correa de transmisión de la PTO.

1. Desengrane la toma de fuerza y ponga el freno de estacionamiento.
2. Pare el motor, retire la llave y espere a que se detengan todas las piezas en movimiento antes de abandonar el puesto del operador.
3. Coloque una regla larga en la parte superior de la plataforma del motor según se ilustra en la Figura 61.
4. En la ranura transversal del bastidor de tiro, mida la altura en la posición **A** (Figura 61). Debe ser de 33 mm (1-5/16 pulg.), con una tolerancia de más o menos 6 mm (1/4 pulg.).
5. Si la altura **A** no es correcta, es necesario ajustarla.
6. Afloje los pernos de montaje del bastidor de tiro en los dos lados de la máquina (Figura 61).
7. Alinee el bastidor de tiro y la plataforma del motor para que tengan una altura de 33 mm (1-5/16 pulg.), con una tolerancia de más o menos 6 mm (1/4 pulg.) en la posición **A** (Figura 61).
8. Apriete los pernos de montaje del bastidor en ambos lados de la máquina.

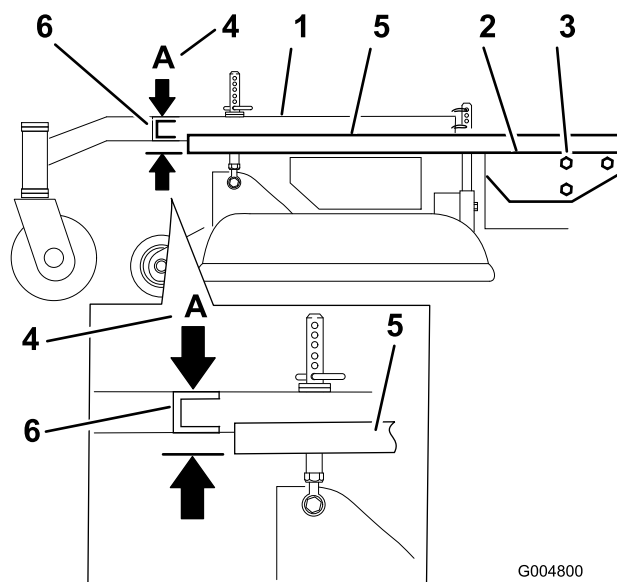


Figura 61

- | | |
|--|--|
| 1. Bastidor de tiro | 4. Posición A, 33 mm (1-5/16 pulg.) ± 6 mm (1/4 pulg.) |
| 2. Parte superior de la plataforma del motor | 5. Regla |
| 3. Pernos de montaje del bastidor de tiro | 6. Ranura transversal del bastidor de tiro |

Verificación de la altura de la plataforma del motor

1. Desengrane la toma de fuerza y ponga el freno de estacionamiento.
2. Pare el motor, retire la llave y espere a que se detengan todas las piezas en movimiento antes de abandonar el puesto del operador.
3. Ajuste la presión de los neumáticos traseros según las especificaciones; consulte Mantenimiento del sistema de transmisión (página 33).
4. Mida la altura de la plataforma del motor en la posición **A** (Figura 62).

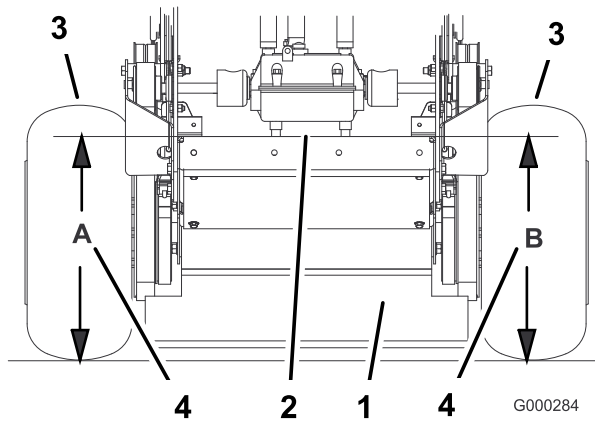


Figura 62

- | | |
|--|---|
| 1. Vista de la máquina desde atrás | 3. Neumáticos |
| 2. Parte superior de la plataforma del motor | 4. Misma altura en las posiciones A y B |

- Mida la altura de la plataforma del motor en la posición **B** (Figura 62).
- Si las alturas en las posiciones **A** y **B** no son iguales, cambie ligeramente la presión de los neumáticos hasta que sean iguales.

Verificación de la inclinación longitudinal del bastidor de tiro

El bastidor de tiro debe tener una inclinación longitudinal de entre 3 mm (1/8 pulg.) y 9 mm (3/8 pulg.) a lo largo de 61 cm (24 pulg.) (Figura 63).

- Mida 61 cm (24 pulg.) en el bastidor de tiro (Figura 63).

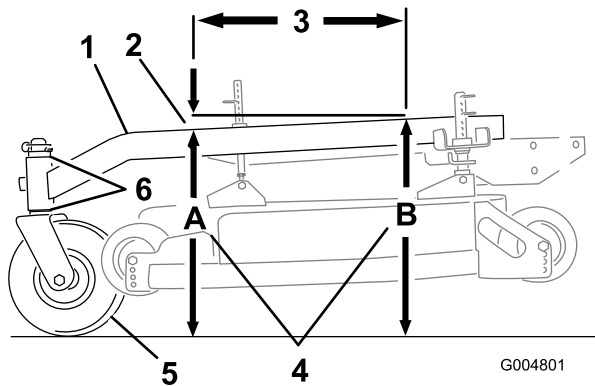


Figura 63

- | | |
|---|--|
| 1. Bastidor de tiro | 4. Altura en las posiciones A y B |
| 2. 6-10 mm (1/4-3/8 pulg.) de inclinación en una longitud de 61 cm (24 pulg.) | 5. Rueda giratoria |
| 3. 61 cm (24 pulg.) | 6. Espaciadores de las ruedas giratorias |

- Mida la altura del bastidor de tiro en la posición **A** (Figura 63).
- Mida la altura del bastidor de tiro en la posición **B** (Figura 63).
- La altura en la posición **A** debe ser de 6-10 mm (1/4-3/8 pulg) menor que la de la posición **B** (Figura 63).
- Si la inclinación del bastidor de tiro no es la correcta, mueva los espaciadores de las ruedas giratorias para obtener una inclinación de 6-10 mm (1/4-3/8 pulg) (Figura 63). Mueva espaciadores desde arriba o desde abajo para obtener la inclinación correcta.
- También es posible ajustar ligeramente la presión de los neumáticos para obtener una inclinación de 6 mm (1/4-3/8 pulg).

Verificación de la inclinación lateral del bastidor de tiro

El bastidor de tiro debe estar paralelo de lado a lado respecto del suelo.

- Desengrane la toma de fuerza y ponga el freno de estacionamiento.
- Pare el motor, retire la llave y espere a que se detengan todas las piezas en movimiento antes de abandonar el puesto del operador.
- Ajuste la presión de los neumáticos traseros según las especificaciones; consulte Mantenimiento del sistema de transmisión (página 33).
- Mida la altura del bastidor de tiro en la posición **A** (Figura 64).
- Mida la altura del bastidor de tiro en la posición **B** (Figura 64).
- Si la altura del bastidor no es la misma, cambie unos espaciadores de la parte de arriba o de abajo de la rueda giratoria para nivelarlo. También puede ajustarse ligeramente la presión de los neumáticos para nivelarlo.

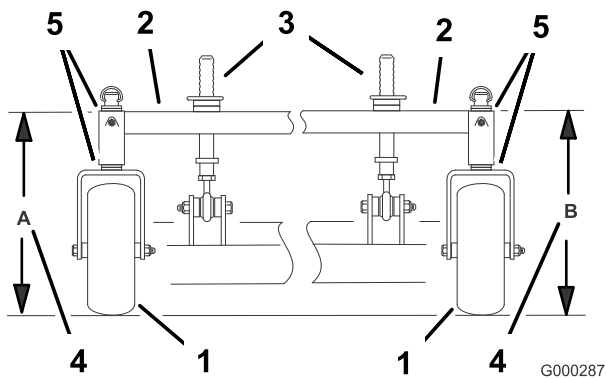


Figura 64

- | | |
|--|---|
| 1. Rueda giratoria | 4. Mismas alturas en las posiciones A y B |
| 2. Bastidor de tiro | 5. Espaciadores de las ruedas giratorias |
| 3. Pilares delanteros de ajuste de altura de corte | |

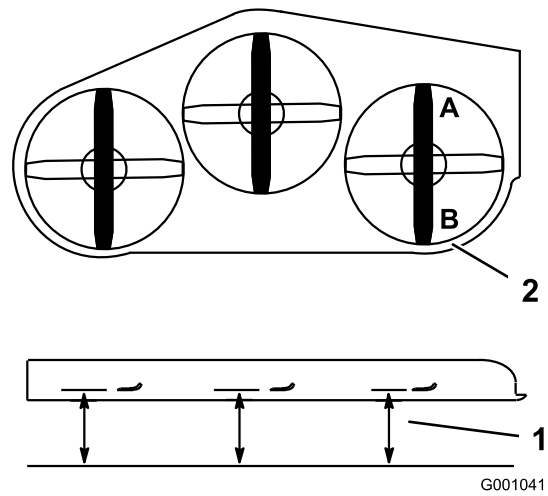


Figura 65

Se ilustra la plataforma de cortacésped de 40 pulg., 48 pulg. y 52 pulg.

- | | |
|---|---------------------------------------|
| 1. Mida la cuchilla en las posiciones A y B | 2. Mida desde una superficie nivelada |
|---|---------------------------------------|

Verificación de la inclinación longitudinal de la plataforma del cortacésped

1. Ajuste la presión de los neumáticos traseros según las especificaciones; consulte Mantenimiento del sistema de transmisión (página 33).
2. Coloque una cuchilla en posición longitudinal. Mida en las posiciones **A** y **B** desde una superficie nivelada hasta el filo de corte de los extremos de la cuchilla (Figura 65 o Figura 66). Para las plataformas de cortacésped de 36 pulgadas, consulte la Figura 66.
3. La cuchilla del cortacésped debe estar 6 mm (1/4 pulg.) más abajo en la parte delantera de la posición **A** que en la parte trasera de la posición **B**. Gire las cuchillas, y repita el procedimiento para las demás cuchillas. Si las medidas no son correctas, siga con Cómo cambiar la inclinación longitudinal de la plataforma.

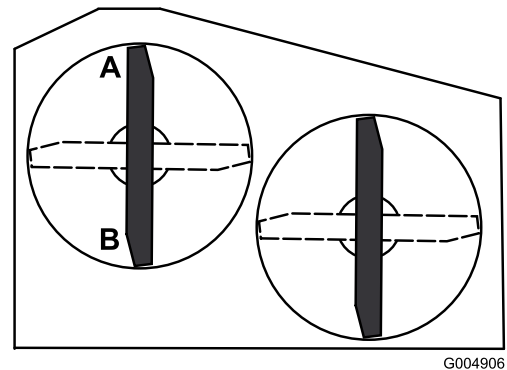


Figura 66

Se ilustra la plataforma de cortacésped de 36 pulg.

Cambio de la inclinación longitudinal de la plataforma del cortacésped

Para cambiar la inclinación longitudinal, es necesario ajustar los pilares de altura de corte delanteros.

1. Para cambiar la inclinación longitudinal, pueden ajustarse los pilares delanteros de ajuste de altura de corte (Figura 67).

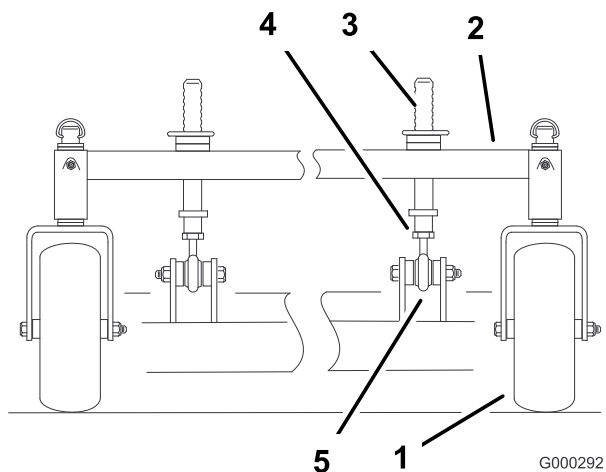


Figura 67

- | | |
|--|--------------------------|
| 1. Rueda giratoria | 4. Contratuerca |
| 2. Bastidor de tiro | 5. Articulación esférica |
| 3. Pilares delanteros de ajuste de altura de corte | |

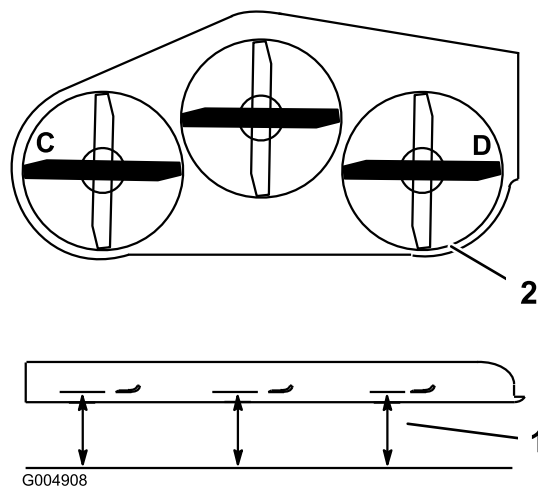


Figura 68

Se ilustra la plataforma de cortacésped de 40 pulg., 48 pulg. y 52 pulg.

- | | |
|---------------------------------------|---|
| 1. Mida desde una superficie nivelada | 2. Mida la cuchilla en las posiciones C y D |
|---------------------------------------|---|

- Para elevar la parte delantera de la plataforma, afloje la contratuerca y haga girar el pilar delantero en el sentido de las agujas del reloj (Figura 67).
- Para bajar la parte delantera de la plataforma, afloje la contratuerca y haga girar el pilar delantero en el sentido contrario de las agujas del reloj (Figura 67).
- Coloque las cuchillas en posición longitudinal. Mida en las posiciones C y D (Figura 65) desde una superficie nivelada hasta el filo de corte de las cuchillas.
- Compruebe la nivelación lateral de la unidad de corte.
- Apriete las contratuercas (Figura 67).

Verificación de la altura lateral de la plataforma del cortacésped

- Ajuste la presión de los neumáticos traseros según las especificaciones; consulte Mantenimiento del sistema de transmisión (página 33).
- Coloque las cuchillas en posición lateral. Mida la cuchilla en las posiciones C y D desde una superficie nivelada hasta el filo de corte de las cuchillas (Figura 68). Para las plataformas de cortacésped de 36 pulgadas, consulte la Figura 69.

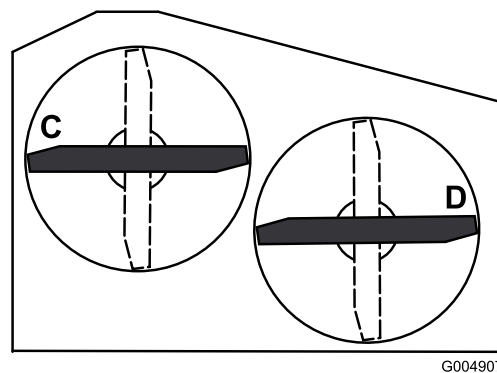


Figura 69

Se ilustra la plataforma de cortacésped de 36 pulg.

- La diferencia entre las medidas C y D no debe ser superior a 6 mm (1/4 pulg.).

Cambio de la altura lateral de la plataforma del cortacésped

Para cambiar la altura lateral, pueden ajustarse la presión de los neumáticos traseros y los espaciadores de las ruedas giratorias.

- Cambie la presión de los neumáticos traseros. Haga esto en el lado que necesita el ajuste.
- Ajuste el espaciador de las ruedas giratorias.
- Vuelva a comprobar la inclinación longitudinal y la nivelación lateral de la unidad de corte.

Adaptación de la altura de corte

1. Compruebe la presión de los neumáticos traseros.
2. Mueva la palanca de ajuste de altura de corte a la posición de 101,6 mm (4 pulg.) según la pegatina de altura de corte.
3. Con la máquina ubicada en una superficie nivelada, coloque una cuchilla en posición longitudinal. Mida en la posición **A** desde una superficie nivelada hasta el filo de corte de los extremos de la cuchilla (Figura 70). Para las plataformas de cortacésped de 36 pulgadas, consulte la Figura 71.

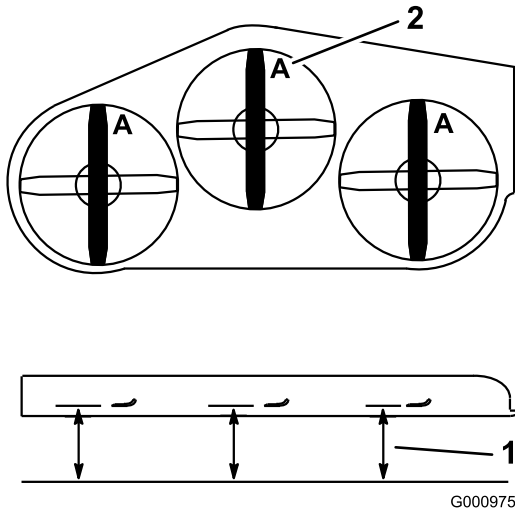


Figura 70

Se ilustra la plataforma de cortacésped de 40 pulg., 48 pulg. y 52 pulg.

1. Mida desde una superficie nivelada
2. Mida la cuchilla en la posición **A**

Front

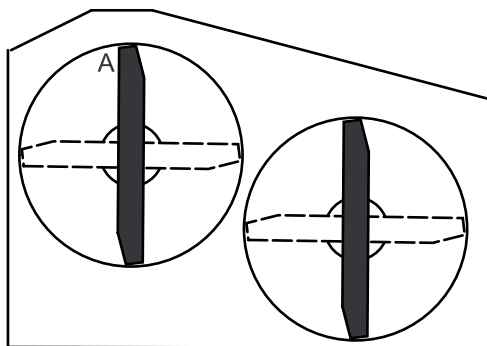


Figura 71

Se ilustra la plataforma de cortacésped de 36 pulg.

- B. Ajuste los espaciadores de horquilla de las ruedas giratorias.
 - C. Ajuste los pasadores del soporte de la plataforma del cortacésped.
6. Compruebe la inclinación longitudinal del bastidor de tiro.

Cambio del deflector de hierba

⚠ ADVERTENCIA

Si el hueco de descarga se deja destapado el cortacésped podría arrojar objetos hacia el operador o hacia otras personas y causar lesiones graves. También podría producirse un contacto con la cuchilla.

No opere nunca el cortacésped sin haber instalado una tapa, una placa de picado, un deflector de hierba o un ensacador.

1. Retire la contratuerca, el perno, el muelle y el espaciador que sujetan el deflector a los soportes de pivote (Figura 72). Retire el deflector de hierba dañado o desgastado.

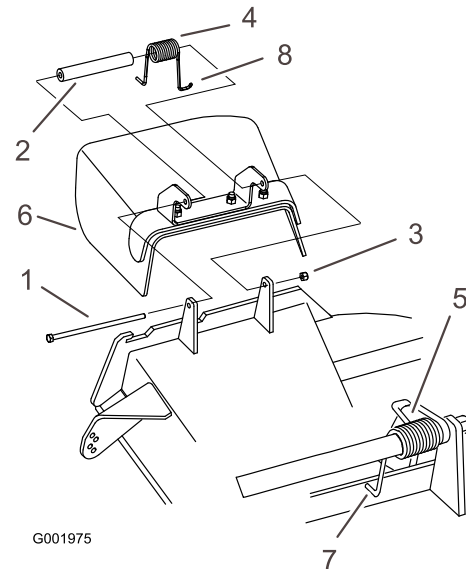


Figura 72

- | | |
|-----------------|---|
| 1. Perno | 5. Muelle instalado |
| 2. Espaciador | 6. Deflector de hierba |
| 3. Contratuerca | 7. Extremo L del muelle; coloque detrás del reborde de la plataforma antes de instalar el perno |
| 4. Muelle | 8. Extremo en J del muelle |

4. Debe medir 101,6 mm (4 pulg.).
5. Si la medida no es la correcta:
 - A. Ajuste la presión de los neumáticos traseros.

2. Coloque el espaciador y el muelle en el deflector de hierba. Coloque el extremo en **L** del muelle detrás del reborde de la carcasa.

Nota: Asegúrese de colocar el extremo en **L** del muelle detrás del reborde de la carcasa antes de instalar el perno, según se muestra en la Figura 72.

3. Instale el perno y la tuerca. Coloque el extremo en **J** del muelle alrededor del deflector de hierba (Figura 72).

Importante: El deflector de hierba debe poder girar. Levante el deflector hasta que esté totalmente abierto, y asegúrese de que gire hasta cerrarse por completo.

Almacenamiento

Limpieza y almacenamiento

1. Desengrane la toma de fuerza (PTO), ponga el freno de estacionamiento, y gire la llave de contacto a Desconectado. Retire la llave.
2. Retire los recortes de hierba, la suciedad y la mugre de las piezas externas de toda la máquina, especialmente el motor. Limpie la suciedad y la broza de la parte exterior del alojamiento de las aletas de la culata de cilindros del motor y del soplador.

Importante: La máquina puede lavarse con un detergente suave y agua. No lave la máquina a presión. Evite el uso excesivo de agua, especialmente cerca de la chapa de la palanca de cambios y del motor.

3. Compruebe el freno; consulte Mantenimiento del freno en Mantenimiento de los frenos (página 36).
4. Revise el limpiador de aire; consulte Mantenimiento del limpiador de aire en Mantenimiento del motor (página 27).
5. Engrase la máquina; consulte Engrase y lubricación en Lubricación (página 25).
6. Cambie el aceite del motor; consulte Mantenimiento del motor en Mantenimiento del motor (página 27).
7. Compruebe la presión de los neumáticos; consulte Comprobación de la presión de los neumáticos en Mantenimiento del sistema de transmisión (página 33).
8. Para su almacenamiento prolongado:
 - A. Añada un aditivo estabilizador/acondicionador al combustible del depósito.
 - B. Haga funcionar el motor para distribuir el combustible con acondicionador por todo el sistema de combustible (5 minutos).
 - C. Pare el motor, espere a que se enfríe y vacíe el depósito de combustible; consulte Mantenimiento del depósito de combustible en Mantenimiento del sistema de combustible (página 31) o ponga en funcionamiento el motor hasta que se pare.
 - D. Vuelva a arrancar el motor y hágalo funcionar hasta que se pare. Repita, en posición Estárter, hasta que el motor no arranque.
 - E. Deseche el combustible adecuadamente. Recicle observando la normativa local.

Nota: No guarde la gasolina con estabilizador/acondicionador durante más de 90 días.

9. Retire la(s) bujía(s) y verifique su condición; consulte Mantenimiento de la bujía, en Mantenimiento del motor (página 27). Con la(s) bujía(s) retirada(s) del motor, vierta dos cucharadas soperas de aceite de motor en el agujero de la bujía. Ahora, utilice el motor de arranque para hacer girar el motor y distribuir el aceite dentro del cilindro. Instale la(s) bujía(s). No instale los cables en la(s) bujía(s).
10. Revise y apriete todos los pernos, tuercas y tornillos. Repare o sustituya las piezas defectuosas o dañadas.
11. Pinte las superficies que estén arañadas o donde esté visible el metal. Puede adquirir la pintura en su Servicio Técnico Autorizado.
12. Guarde la máquina en un garaje o almacén seco y limpio. Retire la llave de contacto y guárdela en un lugar seguro que le sea fácil de recordar. Cubra la máquina para protegerla y para conservarla limpia.

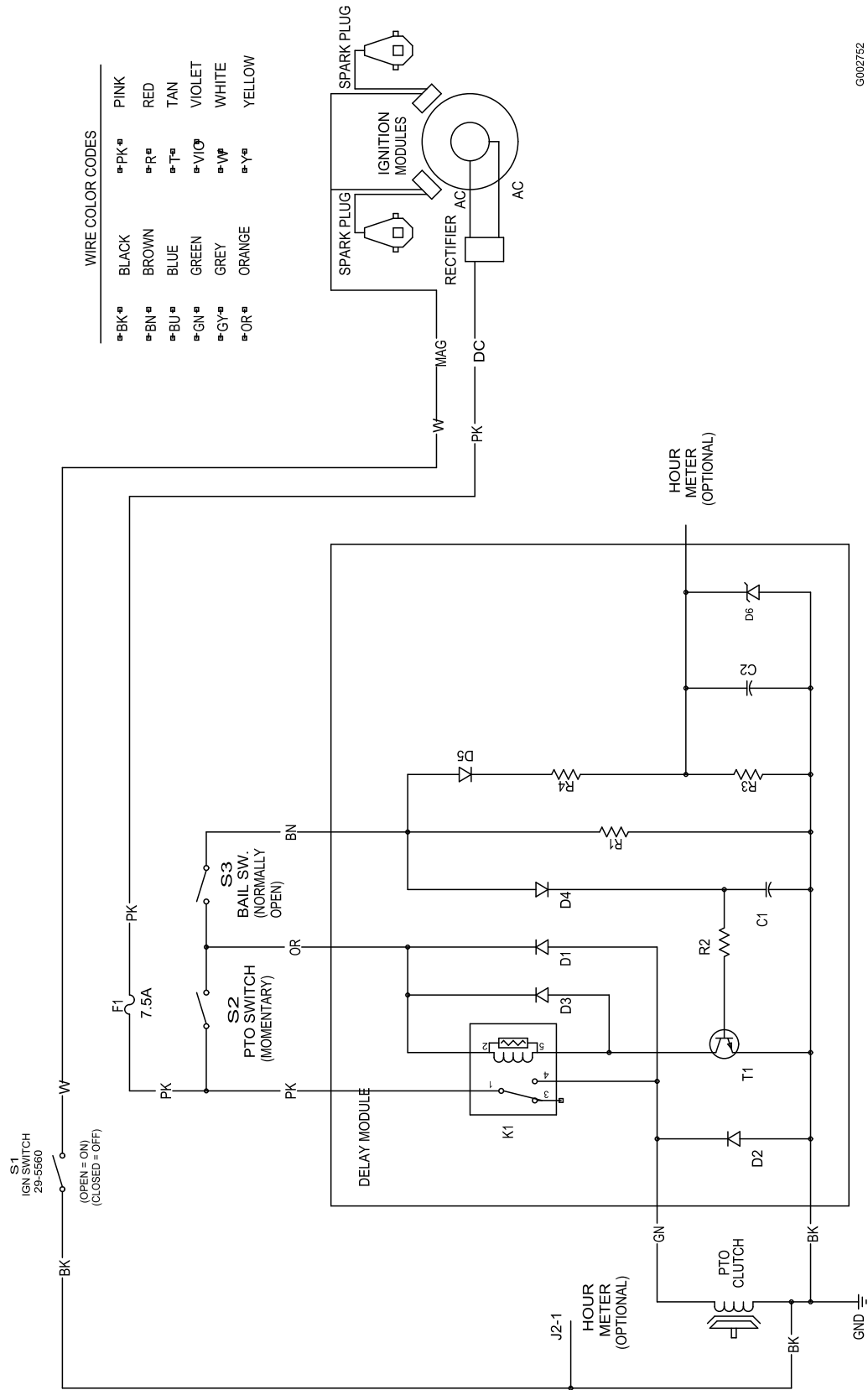
Solución de problemas

Problema	Posible causa	Acción correctora
El motor no arranca, le cuesta arrancar, o no sigue funcionando.	<ol style="list-style-type: none"> 1. El depósito de combustible está vacío. 2. El estérter no está cerrado. 3. El limpiador de aire está sucio. 4. El cable de la bujía está suelto o desconectado. 5. La bujía está picada, sucia o la distancia entre los electrodos es incorrecta. 6. Suciedad en el filtro de combustible. 7. Hay suciedad, agua o combustible viejo en el sistema de combustible. 	<ol style="list-style-type: none"> 1. Llene el depósito de gasolina. 2. Mueva la palanca del estérter a la posición Estérter. 3. Limpie o cambie el filtro del limpiador de aire. 4. Instale el cable en la bujía. 5. Instale una bujía nueva, con los electrodos a la distancia correcta. 6. Cambie el filtro de combustible. 7. Póngase en contacto con el Servicio Técnico Autorizado.
El motor pierde potencia.	<ol style="list-style-type: none"> 1. La carga del motor es excesiva. 2. El limpiador de aire está sucio. 3. El nivel de aceite del cárter es bajo. 4. Las aletas de refrigeración y los conductos de aire situados debajo del alojamiento del soplador del motor están obstruidos. 5. La bujía está picada, sucia o la distancia entre los electrodos es incorrecta. 6. El orificio de ventilación del tapón del depósito de combustible está obstruido. 7. Suciedad en el filtro de combustible. 8. Hay suciedad, agua o combustible viejo en el sistema de combustible. 	<ol style="list-style-type: none"> 1. Reduzca la velocidad sobre el terreno. 2. Revise el limpiador de aire. 3. Añada aceite al cárter. 4. Elimine la obstrucción de las aletas de refrigeración y de los conductos de aire. 5. Instale una bujía nueva, con los electrodos a la distancia correcta. 6. Limpie o sustituya el tapón del depósito de combustible. 7. Cambie el filtro de combustible. 8. Póngase en contacto con el Servicio Técnico Autorizado.
El motor se calienta demasiado.	<ol style="list-style-type: none"> 1. La carga del motor es excesiva. 2. El nivel de aceite del cárter es bajo. 3. Las aletas de refrigeración y los conductos de aire situados debajo del alojamiento del soplador del motor están obstruidos. 	<ol style="list-style-type: none"> 1. Reduzca la velocidad sobre el terreno. 2. Añada aceite al cárter. 3. Elimine la obstrucción de las aletas de refrigeración y de los conductos de aire.
La máquina no avanza.	<ol style="list-style-type: none"> 1. La palanca de cambio está en punto muerto. 2. La correa de tracción está desgastada, suelta o rota. 3. La correa de tracción se ha salido de la polea. 4. El muelle del brazo tensor falta o está roto. 	<ol style="list-style-type: none"> 1. Mueva la palanca de cambio a una marcha. 2. Cambie la correa. 3. Cambie la correa. 4. Cambie el muelle.

Problema	Posible causa	Acción correctora
Vibraciones anormales.	<ol style="list-style-type: none"> 1. La(s) cuchilla(s) de corte está(n) doblada(s) o desequilibrada(s). 2. El perno de montaje de la cuchilla está suelto. 3. Los pernos de montaje del motor están sueltos. 4. La polea del motor, la polea tensora o la polea de las cuchillas está suelta. 5. La polea del motor está dañada. 6. El eje de la cuchilla está doblado. 	<ol style="list-style-type: none"> 1. Instale cuchilla(s) nueva(s). 2. Apriete el perno de montaje de la cuchilla. 3. Apriete los pernos de montaje del motor. 4. Apriete la polea correspondiente. 5. Póngase en contacto con el Servicio Técnico Autorizado. 6. Póngase en contacto con el Servicio Técnico Autorizado.
Altura de corte desigual.	<ol style="list-style-type: none"> 1. Cuchilla(s) no afilada(s). 2. Cuchilla(s) de corte doblada(s). 3. El cortacésped no está nivelado. 4. La inclinación del cortacésped es incorrecta. 5. Los bajos del cortacésped están sucios. 6. La presión de los neumáticos no es la correcta. 7. El eje de la cuchilla está doblado. 	<ol style="list-style-type: none"> 1. Afile la(s) cuchilla(s). 2. Instale cuchilla(s) nueva(s). 3. Nivele el cortacésped en la posición lateral. 4. Ajuste la inclinación longitudinal. 5. Limpie los bajos del cortacésped. 6. Ajuste la presión de los neumáticos. 7. Póngase en contacto con el Servicio Técnico Autorizado.
Las cuchillas no giran.	<ol style="list-style-type: none"> 1. La correa de transmisión está desgastada, suelta o rota. 2. La correa de transmisión se ha salido de la polea. 3. La correa de la plataforma está desgastada, suelta o rota. 4. La correa de la plataforma se ha salido de la polea. 5. El muelle del brazo tensor falta o está roto. 6. El embrague eléctrico está mal ajustado. 7. El conector o el cable del embrague está dañado. 8. El embrague eléctrico está dañado. 9. El sistema de interruptores de seguridad impide que las cuchillas giren. 10. El mando de la toma de fuerza (PTO) está defectuoso. 	<ol style="list-style-type: none"> 1. Compruebe la tensión de la correa. 2. Instale la correa de transmisión y verifique la posición correcta de los ejes de ajuste y de las guías de la correa. 3. Instale una nueva correa de plataforma. 4. Instale la polea de la plataforma y compruebe la posición y el funcionamiento de la polea tensora, el brazo tensor y el muelle. 5. Cambie el muelle. 6. Ajuste la separación del embrague. 7. Póngase en contacto con el Servicio Técnico Autorizado. 8. Póngase en contacto con el Servicio Técnico Autorizado. 9. Póngase en contacto con el Servicio Técnico Autorizado. 10. Póngase en contacto con el Servicio Técnico Autorizado.

Esquemas

KAWASAKI GEAR M.I.S.



Esquema eléctrico (Rev. A)

G002752

Notas:

Notas:



La Garantía Toro de cobertura total

Una garantía limitada (ver periodos de garantía más adelante)

Equipos para
Paisajistas
Profesionales (LCE)

Condiciones y productos cubiertos

The Toro Company y su afiliado, Toro Warranty Company, bajo un acuerdo entre sí, prometen conjuntamente al comprador original reparar los Productos Toro citados a continuación si tienen defectos de materiales o mano de obra.

Los siguientes plazos son aplicables desde la fecha de la compra por el propietario original:

Productos	Periodo de garantía
Todos los cortacéspedes	
• Motor**	2 años
• Batería	1 año
• Accesorios	1 año
Cortacéspedes dirigidos de tamaño medio	2 años
Cortacéspedes Grand Stand™	5 años o 1.200 horas*
• Bastidor	Vida del producto (únicamente el propietario original)***
Cortacéspedes Z Master® Z400, Z500	4 años o 1.200 horas*
• Motor	2 años **
• Bastidor	Vida del producto (únicamente el propietario original)***
Cortacéspedes Z Master® G3	5 años o 1.200 horas*
• Bastidor	Vida del producto (únicamente el propietario original)***

*Lo que ocurra primero.

**Algunos motores usados en los productos Toro LCE están garantizados por el fabricante del motor. Los motores Kawasaki FX tienen un plazo de garantía de 3 años para el uso residencial. "Uso residencial" significa el uso del producto en la misma parcela en que se encuentra su vivienda.

***Garantía de por vida del bastidor - Si el bastidor principal, que consta de las piezas que están soldadas entre sí para formar la estructura de tractor a la que están conectados otros componentes tales como el motor, se agrieta o se rompe durante el uso normal, será reparado o sustituido, a discreción de Toro, bajo la garantía sin coste alguno en concepto de piezas o mano de obra. Quedan excluidos los fallos del bastidor causados por mal uso o abuso y los fallos o las reparaciones necesarias a causa de óxido o corrosión.

Esta garantía incluye el coste de piezas y mano de obra, pero usted debe pagar los costes de transporte.

Instrucciones para obtener asistencia bajo la garantía

Si usted cree que su producto Toro tiene un defecto de materiales o de mano de obra, siga este procedimiento:

1. Póngase en contacto con cualquier Distribuidor Autorizado Toro para concertar el mantenimiento en sus instalaciones. Para localizar un distribuidor cerca de usted, consulte las Páginas Amarillas telefónicas (mire en "cortacéspedes") o visite nuestro sitio web en www.Toro.com. También puede llamar a los números que aparecen en el apartado 3 para usar el sistema de localización de Distribuidores Toro las 24 horas al día.
2. Lleve el producto y su prueba de compra (recibo o factura de venta) al Distribuidor. El distribuidor diagnosticará el problema y determinará si está cubierto por la garantía.

3. Si por alguna razón usted no está satisfecho con el análisis del Distribuidor o con la asistencia recibida, póngase en contacto con nosotros en la dirección siguiente:

RLC Customer Care Department
Toro Warranty Company
8111 Lyndale Avenue South
Bloomington, MN 55420-1196
888-865-5676 (clientes de EE.UU.)
888-865-5691 (clientes de Canadá)

Responsabilidades del propietario

Usted debe mantener su Producto Toro siguiendo los procedimientos de mantenimiento descritos en el *Manual del operador*. Dicho mantenimiento rutinario, sea realizado por un distribuidor o por usted mismo, es por cuenta de usted.

Elementos y condiciones no cubiertos

No hay otra garantía expresa salvo la cobertura especial de sistemas de emisión y motores en algunos productos. Esta garantía expresa no cubre:

- El coste del mantenimiento regular o de piezas sujetas a desgaste normal, tales como filtros, combustible, lubricantes, piezas de puesta a punto, afilado de cuchillas, ajustes de frenos y embragues.
- Cualquier producto o pieza que haya sido modificado o mal utilizado y que necesite ser sustituido o reparado debido a desgaste normal, accidente o falta de mantenimiento adecuado.
- Las reparaciones que sean necesarias por el uso del combustible incorrecto, contaminantes en el sistema de combustible o falta de preparación adecuada del sistema de combustible antes de cualquier periodo de inactividad de más de tres meses.
- Costes de recogida y entrega.

Condiciones generales

Todas las reparaciones cubiertas por estas garantías deben ser realizadas por un Distribuidor Toro Autorizado usando piezas de repuesto aprobados por Toro.

Ni The Toro Company ni Toro Warranty Company son responsables de daños directos, indirectos o consecuentes en conexión con el uso de los productos Toro cubiertos por esta garantía, incluyendo cualquier coste o gasto por la provisión de equipos de sustitución o servicio durante periodos razonables de mal funcionamiento o no utilización hasta la terminación de reparaciones bajo esta garantía.

Toda garantía implícita de mercantilidad (que el producto es adecuado para el uso normal) y adecuación a un uso determinado (que el producto es adecuado para un propósito determinado) se limitan a la duración de la garantía expresa.

Algunos estados no permiten exclusiones de daños incidentales o consecuentes, ni limitaciones sobre la duración de una garantía implícita, de manera que las exclusiones y limitaciones arriba citadas pueden no serle aplicables a usted.

Esta garantía le otorga a usted derechos legales específicos; es posible que usted tenga otros derechos que varían de un estado a otro.

Países fuera de Estados Unidos o Canadá

Los clientes que compraron productos Toro fuera de los Estados Unidos o Canadá deben ponerse en contacto con su Distribuidor (Concesionario) Toro para obtener pólizas de garantía para su país, provincia o estado. Si por cualquier razón usted no está satisfecho con el servicio ofrecido por su distribuidor, o si tiene dificultad en obtener información sobre la garantía, póngase en contacto con el importador Toro. Si fallan todos los demás recursos, puede ponerse en contacto con nosotros en Toro Warranty Company.