



122 cm Recycler®-sæt

TITAN-plæneklipper med en venderadius på nul

Modelnr. 119-3320

Monteringsvejledning

Montering

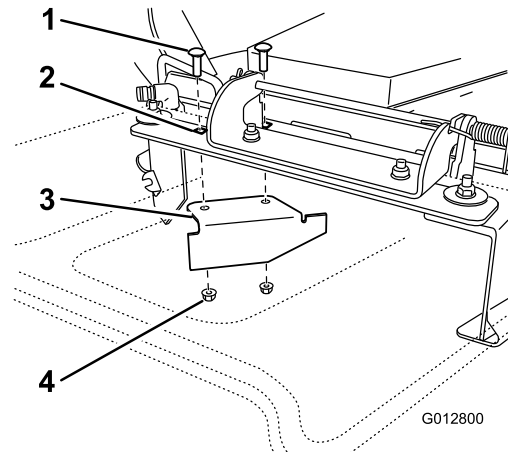
Løsdele

Brug skemaet herunder til at kontrollere, at alle dele er blevet leveret.

Beskrivelse	Antal	Anvendelse
Højre afskærmning	1	Monter Recycler®-sættet.
Venstre afskærmning	1	
Kværnafskærmning	1	
Låsemøtrik (5/16 tomme)	8	
Brædebolt (5/16 x 3/4 tomme)	4	
Udsparkerafskærmninger	2	
Flangeskrue (5/16 x 3/4 tomme)	4	
Mærkat	1	
Kværnkniv	3	

Montering af Recycler®-sættet

1. Stop motoren, og fjern tændingsnøglen.
2. Afmonter plæneklipperen som beskrevet i *betjeningsvejledningen*.
3. Vend plæneklipperen på hovedet.
4. Fjern de eksisterende plæneklipperknive, der er monteret på skjoldet. Se afsnittet om afmontering af skæreknivene i *betjeningsvejledningen* for at få flere oplysninger.
5. Find afskæringsskærmen på plæneklipperskjoldets sideudblæsningsåbning (Figur 1).



Figur 1

- | | |
|--------------------------------------|----------------------------------|
| 1. Brædebolt, eksisterende | 3. Afskæringsskærm, eksisterende |
| 2. Bageste huller i udblæsningsplade | 4. Låsemøtrik, eksisterende |

6. Fjern de fastgørelsesanordninger, der fastgør afskæringsskærmen på skjoldet, og tag afskæringsskærmen af.

Bemærk: Gem afskæringsskærmen til, når du senere skal skifte tilbage til sideudblæsning.

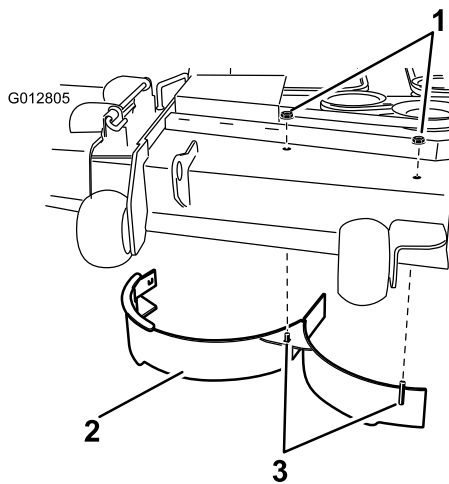
7. Sæt fastgørelsesanordningerne i de samme huller i skjoldet, som de blev taget ud af. Dette sikrer, at ingen huller er åbne, når skjoldet aktiveres.

⚠ FARE

Åbne huller i plæneklipperen udsætter dig selv og andre for udslyngede genstande. Genstande, der slynges ud af hullerne i plæneklipperen kan forårsage personskade.

- Betjen aldrig plæneklipperen, medmindre der er udstyr monteret i alle plæneklipperens huller.
- Monter bolte og møtrikker i monteringshullerne, når afskærmningen afmonteres.

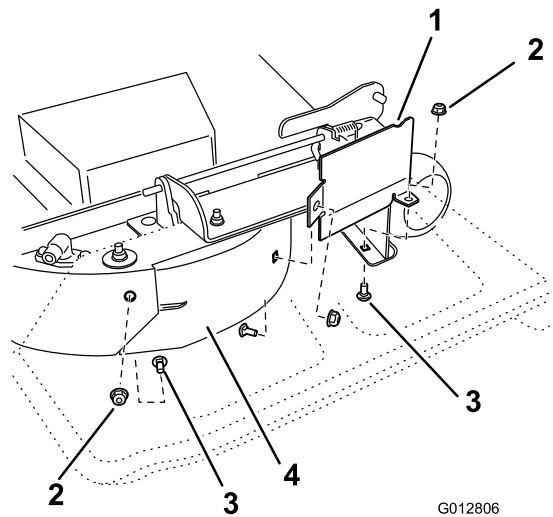
8. Monter højre afskærmning på plæneklipperskjoldet som vist i Figur 2. Brug to låsemøtrikker (5/16 tomme) til at fastgøre de svejsede tappe på højre afskærmning øverst på plæneklipperskjoldet i midten og til højre. Stram fastgørelsesanordningerne med hånden.



Figur 2

1. Låsemøtrik (5/16 tomme) 3. Svejsede tappe
2. Højre afskærmning

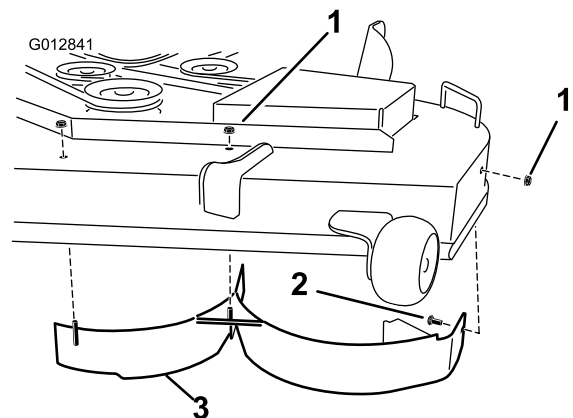
9. Find kværnafskærmningen i sættet med løse dele. Brug to bræddebolte (5/16 x 3/4 tomme) og to låsemøtrikker (5/16 tomme) på skjoldet for at fastgøre kværnafskærmningen på højre afskærmning og plæneklipperskjoldet som vist i Figur 3. Stram fastgørelsesanordningerne med hånden.



Figur 3

1. Kværnafskærmning 3. Bræddebolte (5/16 x 3/4 tomme)
2. Låsemøtrik (5/16 tomme) 4. Højre afskærmning

10. Find en bræddebolt (5/16 x 3/4 tomme) og låsemøtrik (5/16 tomme) i sættet med løse dele. Monter bræddebolten og låsemøtrikken gennem plæneklipperskjoldets bagvæg og højre afskærmning for at fastgøre afskærmningen på skjoldet.
11. Tilspænd alle fastgørelsesanordninger.
12. Monter venstre afskærmning på plæneklipperskjoldet som vist i Figur 4. Brug to låsemøtrikker (5/16 tomme) til at fastgøre de svejsede tappe på venstre afskærmning øverst på plæneklipperskjoldet i midten og til venstre. Stram fastgørelsesanordningerne med hånden.



Figur 4

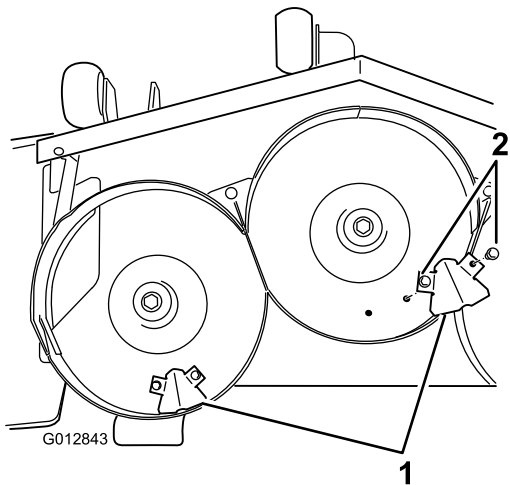
1. Låsemøtrik (5/16 tomme) 3. Venstre afskærmning
2. Bræddebolt (5/16 x 3/4 tomme)

13. Find en bræddebolt (5/16 x 3/4 tomme) og låsemøtrik (5/16 tomme) i sættet med løse dele. Monter bræddebolten og låsemøtrikken gennem plæneklipperskjoldets sidevæg og venstre

afskærmning for at fastgøre afskærmningen på skjoldet.

14. Tilspænd alle fastgørelsesanordninger.

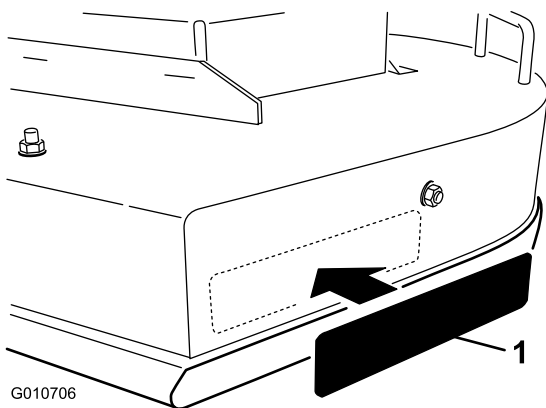
15. Find udsparkerafskærmningerne og fire flangeskruer (5/16 x 3/4 tomme) i sættet med løse dele. Monter afskærmningerne på undersiden af skjoldet på de steder, der er vist i Figur 5. Fastgør afskærmningerne på skjoldet med fire flangeskruer (5/16 x 3/4 tomme).



Figur 5

1. Udsparkerafskærmninger 2. Flangeskrue (5/16 x 3/4 tomme)

16. Sæt mærkaten på området vist i Figur 6.



Figur 6

1. Mærkat

- A. Rengør grundigt det område, hvor du ønsker at sætte mærkaten.
- B. Fugt området med vand, evt. med mild sæbe.
- C. Pil mærkaten af papiret, og sæt den på plads. (Figur 6).

D. Tryk hen over mærkatens overflade, idet du starter fra midten af mærkaten og arbejder ud mod kanterne med overlappende strøg.

17. Monter kværnskærekknivene, der ligger i sættet med løse dele. Se afsnittet om montering af skærekknivene i *betjeningsvejledningen* for at få flere oplysninger.

Betjening

Tip vedrørende betjening

Valg af den korrekte klippehøjde, som passer til forholdene

Fjern ca. 25 mm eller højst 1/3 af græsstrået, når du klipper. I usædvanligt frodigt og tæt græs kan det muligvis være nødvendigt at hæve klippehøjdeindstillingen et hak eller skifte over til sideudblæsning eller opsamling.

Langt græs

Hvis græsset får lov til at vokse lidt længere end normalt, eller hvis græsset er meget vådt, skal klippehøjden forøges i forhold til den normale højde, hvorefter græsset skal slås ved denne indstilling. Slå derefter græsset igen ved den lavere, normale indstilling.

Græsklipning under ekstreme forhold

Luft er nødvendig for at kunne klippe og findele græsset i plæneklipperhuset, og derfor må du ikke indstille klippehøjden for lavt eller lade huset være helt omgivet af uklippet græs. Hold altid den ene side af plæneklipperhuset fri for uklippet græs, således at huset kan få den nødvendige luft. Når du klipper første bane midt gennem et uklippet område, skal du køre langsommere og bakke lidt, hvis plæneklipperen begynder at blive blokeret.

Klipning med korrekte intervaller

Under normale forhold skal du klippe hver 4.-5. dag. Græs vokser dog med forskellig hastighed på forskellige tidspunkter. For at bevare den samme klippehøjde, hvilket er god skik, må du derfor klippe hyppigere tidligt om foråret. Da græsvæksten foregår langsommere midt om sommeren, skal du da kun klippe hver 8.-10. dag. Hvis du ikke kan klippe i længere tid på grund af vejrforholdene eller af andre årsager, skal du skifte over til sideudblæsning eller opsamling eller først klippe med klippehøjden indstillet til højt niveau. Klip derefter igen 2-3 dage senere med en lavere højdeindstilling.

Klip altid græsset med skarpe knive

En skarp skærekniv skærer rent uden at rive græsstråene over eller få dem til at flosse, som det kan være tilfældet med en sløv skærekniv. Sønderrivning får græsset til at blive brunt i kanterne, hvilket forringer væksten og øger modtageligheden for sygdomme.

Rengøring efter brug

Rengør undersiden af plæneklipperhuset for at sikre optimal ydeevne. Hvis der får lov at samle sig græsafklip i plæneklipperhuset, forringes klippeevnen.