



Kit Recycler® 122 cm

TITAN Tosaerba rider con raggio di sterzata zero

N° del modello 119-3320

Istruzioni di installazione

Installazione

Parti sciolte

Verificate che sia stata spedita tutta la componentistica, facendo riferimento alla seguente tabella.

Descrizione	Qté	Uso
Deflettore destro	1	Montate il kit Recycler®.
Deflettore sinistro	1	
Protezione del deflettore	1	
Dado di bloccaggio (5/16 pollice)	8	
Bullone a testa tonda (5/16 x 3/4 pollice)	4	
Inserti deflettori	2	
Vite a testa flangiata (5/16 x 3/4 pollice)	4	
Adesivi	1	
Lama mulching	3	

Montaggio del kit Recycler®

1. Spegnete il motore e togliete la chiave di accensione.
2. Rimuovete il tosaerba così come descritto nel *Manuale dell'operatore*.
3. Capovolgete l'apparato di tosatura.
4. Staccate le lame installate sul vostro piatto di taglio. Per ulteriori informazioni, consultate il capitolo Rimozione delle lame nel *Manuale dell'operatore*.
5. Individuate il deflettore di chiusura nell'apertura di scarico laterale sul piatto di taglio (Figura 1).

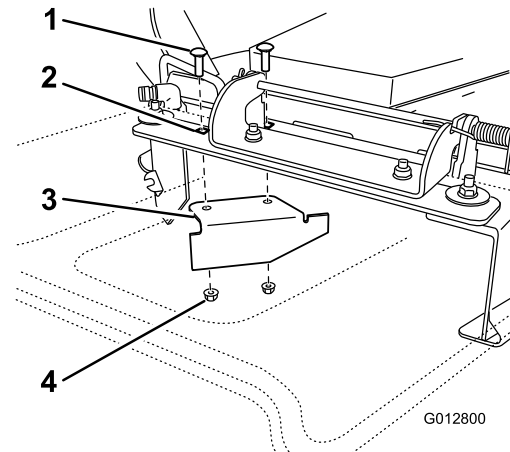


Figura 1

- | | |
|---|--------------------------------------|
| 1. Bullone a legno (esistente) | 3. Deflettore di chiusura, esistente |
| 2. Fori posteriori sulla piastra di scarico | 4. Dado di bloccaggio, esistente |
-
6. Rimuovete il deflettore di chiusura dopo aver rimosso gli elementi di fissaggio che lo assicurano al piatto di taglio.

Nota: Conservate il deflettore di chiusura per tornare alla modalità con scarico laterale.
 7. Montate gli elementi di fissaggio negli stessi fori del piatto di taglio da cui sono stati rimossi. In questo modo sarete certi di non avere lasciato aperto alcun foro quando mettete in funzione il piatto di taglio.

⚠ PERICOLO

I fori aperti espongono voi e gli altri al rischio di essere colpiti da detriti lanciati dal tosaerba. I detriti lanciati attraverso i fori presenti sul tosaerba possono causare lesioni.

- Non usate mai il tosaerba senza aver prima chiuso tutti i fori della scocca con la bulloneria necessaria.
- Quando il deflettore viene rimosso chiudetene i fori di montaggio con la bulloneria necessaria.

8. Montate il deflettore destro sul piatto centrale come illustrato in Figura 2. Usate due dadi di bloccaggio (5/16 pollice) per fissare i perni saldati del deflettore destro sulla parte superiore del piatto di taglio, in posizione centrale e a destra. Serrate a mano i dispositivi di fissaggio.

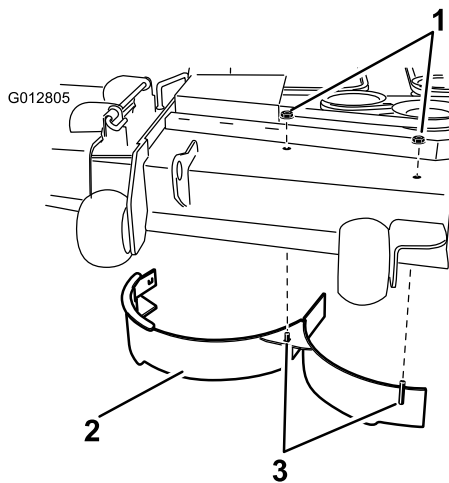


Figura 2

1. Dado di bloccaggio (5/16 pollice) 3. Perni saldati
2. Deflettore destro

9. Individuate la protezione del deflettore tra le parti sciolte. Usate due bulloni a testa tonda (5/16 x 3/4 pollice) e due dadi di bloccaggio (5/16 pollice) per fissare la protezione del deflettore al deflettore destro e al piatto di taglio, come illustrato di seguito in Figura 3. Serrate a mano i dispositivi di fissaggio.

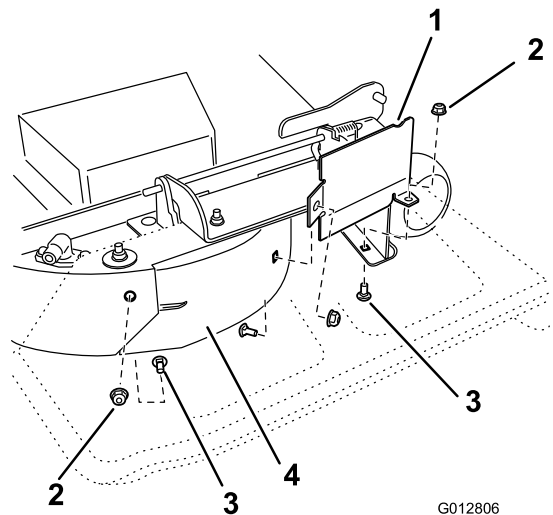


Figura 3

1. Protezione del deflettore 3. Bulloni a testa tonda (5/16 x 3/4 pollice)
2. Dado di bloccaggio (5/16 pollice) 4. Deflettore destro

10. Individuate un bullone a testa tonda (5/16 x 3/4 pollice) e un dado di bloccaggio (5/16 pollice) tra le parti sciolte. Per fissare il deflettore al piatto di taglio, montate il bullone a testa tonda e il dado di bloccaggio tra il lato posteriore del piatto di taglio e il deflettore destro.

11. Serrate tutti i dispositivi di fissaggio.

12. Montate il deflettore sinistro sul piatto di taglio come illustrato di seguito in Figura 4. Usate due dadi di bloccaggio (5/16 pollice) per fissare i perni saldati del deflettore sinistro sulla parte superiore del piatto di taglio, in posizione centrale e a destra. Serrate a mano i dispositivi di fissaggio.

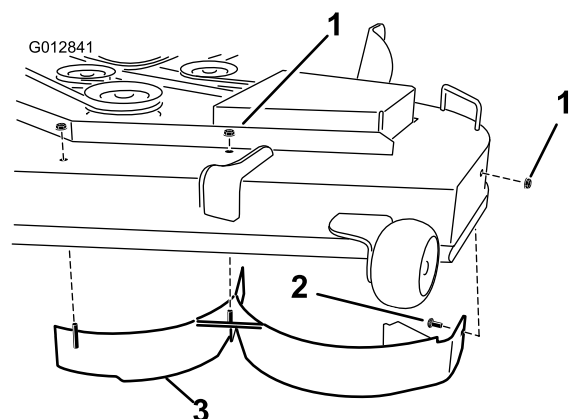


Figura 4

1. Dado di bloccaggio (5/16 pollice) 3. Deflettore sinistro
2. Bullone a testa tonda (5/16 x 3/4 pollice)

13. Individuate un bullone a testa tonda (5/16 x 3/4 pollice) e un dado di bloccaggio (5/16 pollice) tra le parti sciolte. Per fissare il deflettore al piatto di taglio, montate il bullone a testa tonda e il dado di bloccaggio tra il lato posteriore del piatto di taglio e il deflettore sinistro.

14. Serrate tutti i dispositivi di fissaggio.

15. Individuate gli inserti deflettori e quattro viti a testa flangiata (5/16 x 3/4 pollice) tra le parti sciolte. Montate i deflettori sul sottoscocca del piatto di taglio nei punti indicati in Figura 5. Fissate i deflettori al piatto di taglio usando quattro viti a testa flangiata (5/16 x 3/4 pollice).

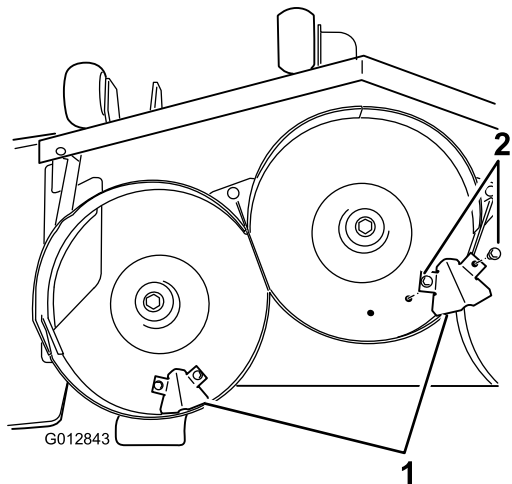


Figura 5

- 1. Inserti deflettori
- 2. Vite a testa flangiata (5/16 x 3/4 pollice)

16. Applicare gli adesivi nell'area indicata in Figura 6.

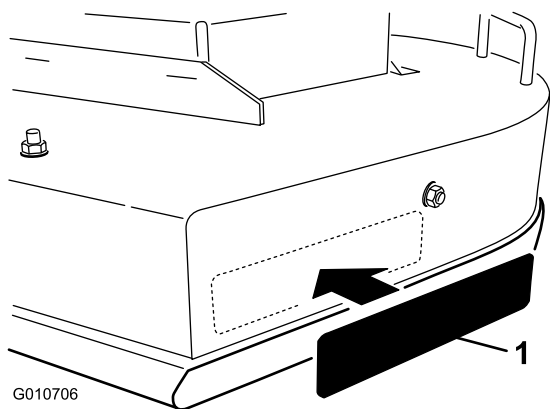


Figura 6

- 1. Adesivi

- A. Pulite accuratamente l'area di applicazione degli adesivi.
- B. Inumidite l'area con acqua o acqua leggermente insaponata.

C. Rimuovete gli adesivi dal supporto e applicateli. (Figura 6).

D. Asciugare la superficie degli adesivi con un rullo, partendo dal centro e andando verso i bordi, esercitando un movimento continuo.

17. Montate le lame mulching, fornite tra le parti sciolte. Per ulteriori informazioni, consultate il capitolo *Installazione delle lame nel Manuale dell'operatore*.

Funzionamento

Suggerimenti

Selezione di un'altezza di taglio adeguata alle condizioni di lavoro.

Tagliate circa 2,5 cm o non più di 1/3 della lunghezza dello stelo d'erba. In caso di erba particolarmente folta, potreste dover aumentare l'altezza di taglio di una tacca o passare alla modalità di lavoro con scarico laterale o con sistema di raccolta.

Erba alta

Se l'erba è leggermente più alta del normale o è particolarmente umida, aumentate l'altezza di taglio prima di tosare. Tagliate nuovamente l'erba all'altezza di taglio normale.

Falciatura in condizioni estreme

Per tagliare più volte lo sfalcio all'interno dell'apparato di taglio è necessario che l'aria circoli, pertanto non regolate l'altezza di taglio troppo bassa e non lasciate che l'apparato sia circondato da erba non falciata. L'apparato di taglio, per poter introdurre aria al proprio interno, deve sempre avere un lato libero dall'erba non ancora falciata. Quando iniziate a tagliare al centro di un'area non falciata, utilizzate la macchina ad una velocità minore e indietreggiate se l'apparato di taglio comincia a intasarsi.

Falciatura a intervalli appropriati

In condizioni normali, avrete bisogno di tagliare l'erba ogni 4-5 giorni. Tuttavia, l'erba cresce a velocità diverse a seconda dei momenti. Perciò, per mantenere la stessa altezza di taglio - una buona pratica - all'inizio della primavera dovrete falciare più spesso; quando, a metà estate, la velocità di crescita dell'erba sarà più lenta, falciate ogni 8-10 giorni. Se per un lungo periodo non potete falciare l'erba, a causa delle condizioni del tempo o per altri motivi, passate alla modalità con scarico laterale o sistema di raccolta, o falciate una prima volta con un'altezza di taglio elevata, poi, 2-3 giorni dopo, falciate di nuovo con un'altezza minore.

Falciate sempre con lame affilate

Una lama affilata taglia in modo pulito e senza strappare o spezzare il filo d'erba, come fa invece una lama smussata. Quando l'erba viene strappata o spezzata,

tende a scuirsi all'estremità; questo ne indebolisce la crescita e aumenta la vulnerabilità alle malattie.

Pulizia dopo l'utilizzo

Per avere ottime prestazioni, pulite la parte interna dell'apparato di taglio. Se si lasciano accumulare i residui della falciatura nell'apparato di taglio, le prestazioni dell'attrezzo diminuiscono.