



# Recycler®-set van 122 cm

## TITAN zitmaaiers met nuldraaicirkel

Modelnr.: 119-3320

### Installatie-instructies

## Installatie

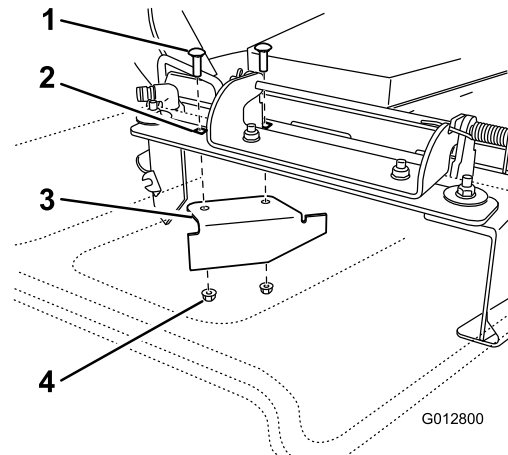
### Losse onderdelen

Gebruik onderstaande lijst om te controleren of alle onderdelen zijn geleverd.

Omschrijving	Hoeveelheid	Gebruik
Rechterplaat	1	De Recycler®-set monteren.
Linkerplaat	1	
Beschermplaat	1	
Borgmoer (5/16 inch)	8	
Slotbout (5/16 x 3/4 inch)	4	
Kickerplaten	2	
Flensschroef (5/16 x 3/4 inch)	4	
Sticker	1	
Mulchmes	3	

### De Recycler®-set monteren

1. Zet de motor af en haal het sleuteltje uit het contact.
2. Verwijder het maaidek zoals beschreven in de *Gebruikershandleiding*.
3. Draai de maaimachine ondersteboven.
4. Verwijder de aanwezige maaimessen die op uw maaidek zijn bevestigd. Raadpleeg het hoofdstuk *Maaimessen verwijderen* in de *Gebruikershandleiding* voor meer informatie.
5. Ga naar de keerplaat bij de zijafvoeropening op het maaidek (Figuur 1).



**Figuur 1**

- |  |                        |
|--|------------------------|
| 1. Aanwezige slotbout                      | 3. Aanwezige keerplaat |
| 2. Achterste openingen in de geleiderplaat | 4. Aanwezige borgmoer  |

6. Verwijder het bevestigingsmateriaal waarmee de keerplaat aan het maaidek is bevestigd en verwijder de keerplaat.

**Opmerking:** Bewaar de keerplaat om terug te kunnen wisselen naar zijuitworp.

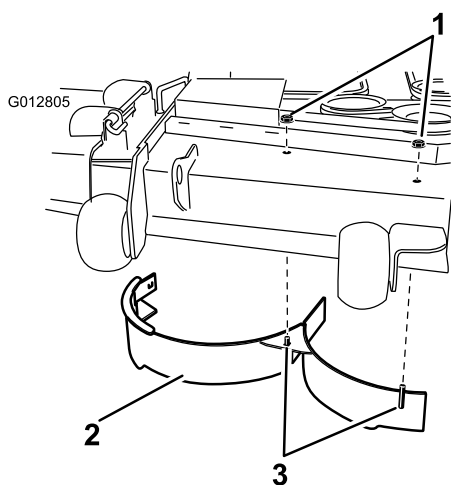
7. Plaats de bevestigingen in dezelfde openingen als waar deze oorspronkelijk uit verwijderd zijn. Hierdoor voorkomt u dat er openingen niet afgedekt zijn terwijl het maaidek wordt bediend.

## **⚠ GEVAAR**

Door niet-afgedekte openingen in de maaimachine kunnen voorwerpen worden uitgeworpen. Uitgeworpen voorwerpen kunnen letsel veroorzaken.

- Gebruik het maaidek nooit zonder dat alle openingen in de machine zijn afgedicht met bouten en moeren.
- Monteer de bouten en moeren in de montageopeningen als de keerplaat is verwijderd.

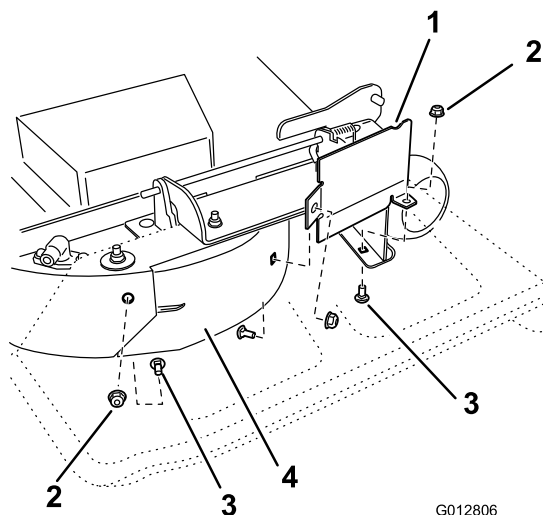
8. Plaats de rechterplaat aan het maaidek zoals getoond in Figuur 2. Gebruik twee borgmoeren (5/16 inch) om het midden en rechts van het midden te bevestigen aan de gelaste stangen van de rechterplaat aan de bovenzijde van het maaidek. Draai de bevestigingen met de hand vast.



**Figuur 2**

1. Borgmoer (5/16 inch)      3. Gelaste stangen  
2. Rechterplaat

9. Zoek de beschermplaat bij de losse onderdelen. Gebruik twee slotbouten (5/16 x 3/4 inch) en twee borgmoeren (5/16 inch) om de beschermplaat aan de rechterplaat en het maaidek te bevestigen zoals getoond in Figuur 3. Draai de bevestigingen met de hand vast.



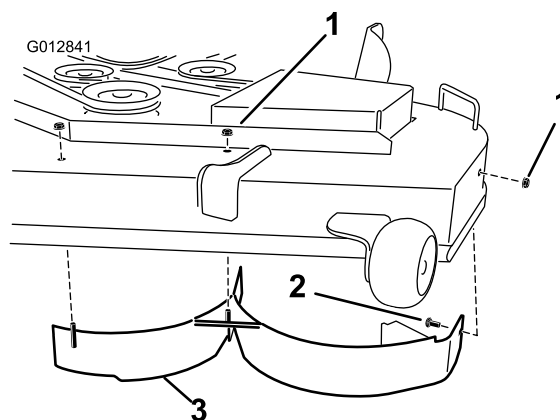
**Figuur 3**

1. Beschermplaat      3. Slotbouten (5/16 x 3/4 inch)  
2. Borgmoer (5/16 inch)      4. Rechterplaat

10. Zoek een slotbout (5/16 x 3/4 inch) en borgmoer (5/16 inch) in de losse onderdelen. Monteer de slotbout en borgmoer door de achterwand van het maaidek en de rechterplaat om de plaat aan het maaidek te bevestigen.

11. Draai alle bevestigingen stevig vast.

12. Monteer de linkerplaat aan het maaidek zoals getoond in Figuur 4. Gebruik twee borgmoeren (5/16 inch) om het midden en links te bevestigen aan de gelaste stangen van de linkerplaat aan de bovenzijde van het maaidek. Draai de bevestigingen met de hand vast.

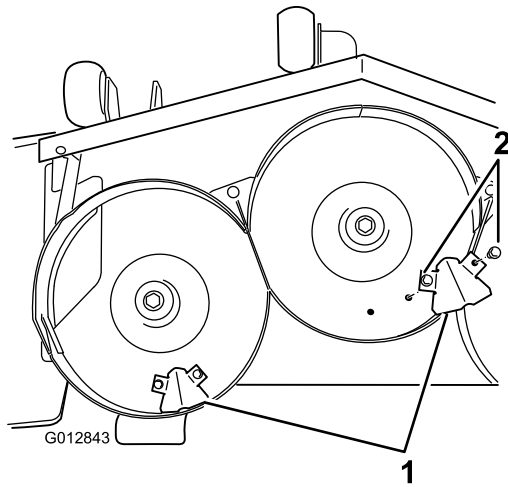


**Figuur 4**

1. Borgmoer (5/16 inch)      3. Linkerplaat  
2. Slotbout (5/16 x 3/4 inch)

13. Zoek een slotbout (5/16 x 3/4 inch) en een borgmoer (5/16 inch) in de losse onderdelen. Monteer de slotbout en borgmoer door de zijwand van het maaidek en de linkerplaat om de plaat aan het maaidek te bevestigen.

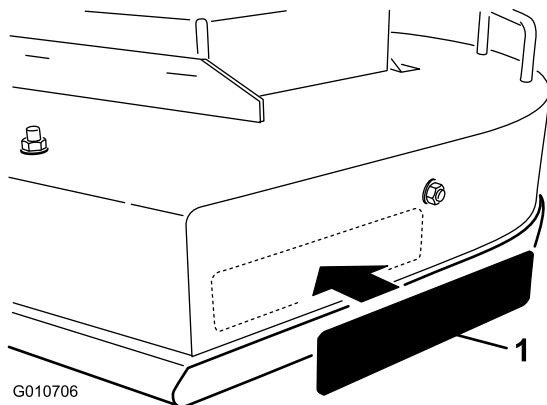
14. Draai alle bevestigingen stevig vast.
15. Zoek de kickerplaten en vier flensschroeven (5/16 x 3/4 inch) in de losse onderdelen. Monteer de platen aan de onderzijde van het maaidek op de locaties die worden getoond in Figuur 5. Bevestig de platen aan het maaidek met behulp van vier flensschroeven (5/16 x 3/4 inch).



**Figuur 5**

1. Kickerplaten
2. Flensschroef (5/16 x 3/4 inch)

- 
16. Plak de sticker op het gebied dat wordt getoond in Figuur 6.



**Figuur 6**

1. Sticker

- A. Reinig het gebied waar u de sticker gaat aanbrengen grondig.
- B. Bevochtig het gebied met water of met water en een milde zeep.
- C. Trek de sticker los en breng deze op de juiste plaats aan. (Figuur 6).

- D. Wrijf over het oppervlak van de sticker, begin in het midden en werk met overlappende bewegingen naar de randen toe.

17. Monteer de mulchmessen die als losse onderdelen geleverd zijn. Raadpleeg het hoofdstuk Maaimessen monteren in de *Gebruikershandleiding* voor meer informatie.

# Gebruiksaanwijzing

## Tips voor bediening en gebruik

### De juiste maaihoogte-instelling kiezen voor de omstandigheden

Verwijder bij het maaien ongeveer 2,5 cm of niet meer dan 1/3 van de lengte van de grassprietten. Bij zeer lang, mals en dicht gras moet u wellicht de maaihoogte-instelling een stap omhoog zetten of de machine in de zijuitworp- of opvangmodus zetten.

### Lang gras

Als u het gras iets langer dan normaal hebt laten groeien of als het een hoog vochtgehalte heeft, moet u de maaihoogte hoger dan normaal instellen en het gras op deze hoogte maaien. Maai het gras daarna op de lagere, normale hoogte maaien.

### Maaien in extreme omstandigheden

Om het gras goed te maaien en het maaisel fijn te maken in de maaikast is lucht nodig; zet de maaihoogte dus niet te laag en zorg ervoor dat de maaikast niet helemaal door ongemaaid gras omgeven is. Probeer altijd één zijkant van de machine vrij van ongemaaid gras te houden, zodat lucht kan worden aangezogen. Als u begint te maaien door het midden van een ongemaaid gebied, moet u langzaam rijden en achteruit rijden als het maaidek verstopt raakt.

### Maai met correcte tussenpozen

In normale omstandigheden moet u om de 4–5 dagen uw gazon maaien. Houd er echter rekening mee dat gras niet het hele jaar door even snel groeit. Om dezelfde maaihoogte aan te houden, iets wat wij sterk aanbevelen, moet u daarom in het vroege voorjaar vaker maaien en als het gras midden in de zomer minder snel groeit, moet u slechts om de 8–10 dagen maaien. Als u gedurende een langere periode niet kunt maaien door de weersomstandigheden of om andere redenen, moet u de machine in de zijuitworp- of opvangmodus gebruiken of eerst op een hoge maaistand zetten; vervolgens 2–3 dagen later met een lagere maaihoogte-instelling maaien.

### Maai altijd met scherpe messen

Een scherp mes snijdt het gras netjes af, zonder rukken of scheuren, zoals een bot mes wel zou doen. Als het

gras inscheurt of kapot wordt getrokken, wordt het bruin aan de punten, waardoor het gras minder goed groeit en vatbaarder wordt voor ziekten.

### Reiniging na gebruik

Om optimale resultaten te waarborgen, moet de onderkant van de maaikast worden gereinigd. Als zich grasresten kunnen ophopen op de maaikast, zullen de maairesultaten verslechteren.