



122 cm Recycler®-sett
TITAN-plentraktor med svingradius på null
 Modellnr. 119-3320

Installasjonsveiledning

Montering

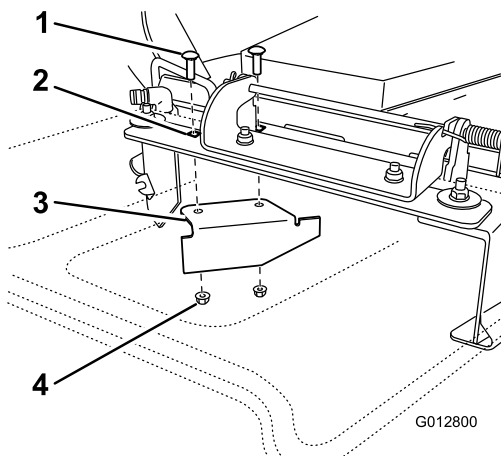
Løse deler

Bruk diagrammet nedenfor som en sjekklister for å kontrollere at alle delene er sendt.

Beskrivelse	Ant.	Bruk
Høyre skjerm	1	Monter & Recycler-settet.
Venstre skjerm	1	
Skjermvern	1	
Låsemutter (5/16 tomme)	8	
Låsebolt (5/16 x 3/4 tomme)	4	
Støtteskjerm	2	
Flensskrue (5/16 x 3/4 tomme)	4	
Merke	1	
Kvernkniv	3	

Montere & Recycler-settet

1. Stopp motoren og ta ut tenningsnøkkelen.
2. Fjern gressklipperen som beskrevet i din *brugerhåndbok*.
3. Vend gressklipperen opp-ned.
4. Fjern de eksisterende knivene som er montert på klippeenheten. Se Demontere knivene i *brugerhåndboken* for ytterligere informasjon.
5. Finn kantskjermen på sideutslippsåpningen på klippeenheten (Figur 1).



Figur 1

- | | |
|--------------------------------|-----------------------------|
| 1. Låseskrue (eksisterende) | 3. Kantskjerm, eksisterende |
| 2. Bakre hull i utslippsplaten | 4. Låsemutter, eksisterende |

6. Fjern festene som sikrer kantskjermen til klippeenheten og fjern kantskjermen.

Merk: Lagre kantskjermen for å konvertere tilbake til sideutslipp.

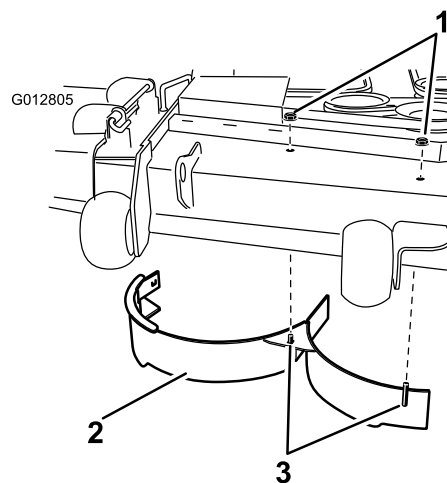
7. Monter festene i samme hull som i klippeenheten de opprinnelig ble fjernet fra. Dette sikrer at ingen hull står åpne mens klippeenheten er i drift.

FARE

Åpne hull i gressklipperen utsetter deg og andre for slyngede gjenstander. Gjenstander som slynges ut gjennom hull i gressklipperen kan forårsake personskader.

- **Bruk aldri gressklipperen uten at delene er montert i alle hullene i gressklipperen.**
- **Monter delen i monteringshullene når skjermen flyttes.**

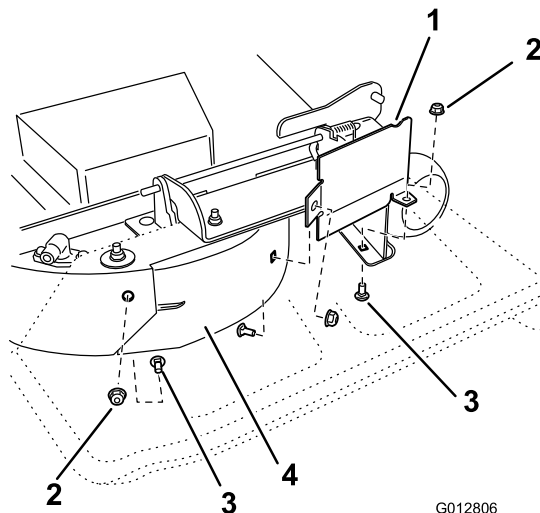
8. Monter den høyre skjermen på klippeenheten som vist i Figur 2. Bruk de to låsemutterene (5/16 tomme) som fester de sveisede postene på den høyre skjermen til toppen av klippeenheten i midten og høyre for midtre stilling. Stram til festene for hånd.



Figur 2

- | | |
|----------------------------|--------------------|
| 1. Låsemutter (5/16 tomme) | 3. Sveisede poster |
| 2. Høyre skjerm | |

9. Finn kantskjermen blant de i løse delene. Bruk to låseskruer (5/16 x 3/4 tomme) og to låsemuttere (5/16 tomme) på enheten for feste kantskjermen til den høyre kantskjermen og klippeenheten som vist i Figur 3. Stram til festene for hånd.

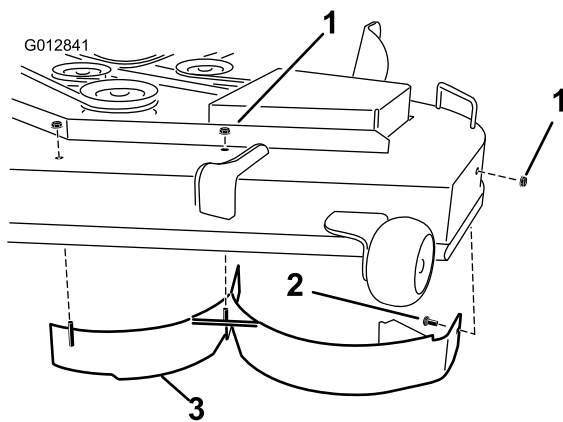


Figur 3

- | | |
|----------------------------|----------------------------------|
| 1. Skjermvern | 3. Låsebolter (5/16 x 3/4 tomme) |
| 2. Låsemutter (5/16 tomme) | 4. Høyre skjerm |

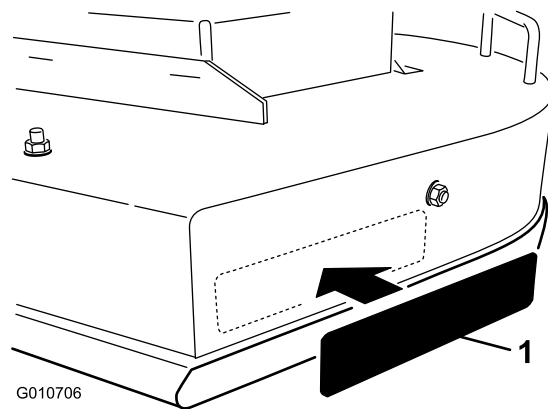
10. Finn en låseskrue (5/16 x 3/4 tomme) og en låsemutter (5/16 tomme) blant de løse delene. Monter låsebolten og låsemutteren gjennom bakveggen på klippeenheten og høyre skjerm for feste skjermen til klippeenheten.
11. Stram til alle festene.
12. Monter den venstre skjermen på klippeenheten som vist i Figur 4. Bruk de to låsemutterene (5/16 tomme) som fester de sveisede postene på den venstre skjermen til toppen av klippeenheten i

midten og venstre for midtre stilling. Stram til festene for hånd.



Figur 4

- | | |
|---------------------------------|-------------------|
| 1. Låsemutter | 3. Venstre skjerm |
| 2. Låseskrue (5/16 x 3/4 tomme) | |



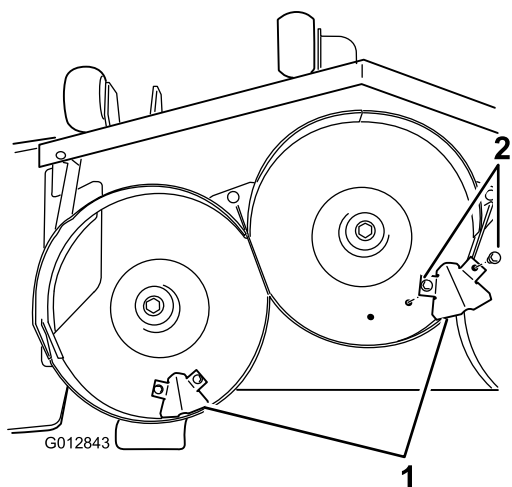
Figur 6

1. Merke

13. Finn en låseskrue (5/16 x 3/4 tomme) og en låsemutter (5/16 tomme) blant de løse delene. Monter låsebolten og låsemutteren gjennom sideveggen på klippeenheten og venstre skjerm for feste skjermen til klippeenheten.

14. Stram til alle festene.

15. Finn støtteskjermen og fire flensskrue (5/16 x 3/4 tomme) blant de løse delene. Monter skjermene til undersiden av klippeenheten på stedene vist i Figur 5. Fest skjermene til klippeenheten med fire flensskrue (5/16 x 3/4 tomme).



Figur 5

- | | |
|-----------------|---------------------------------|
| 1. Støtteskjerm | 2. Flenskrue (5/16 x 3/4 tomme) |
|-----------------|---------------------------------|

16. Fest merket på plasseringen som er vist i Figur 6.

- A. Rengjør stedet du vil feste merket tydelig.
 - B. Fukt området med rent vann eller vann med litt såpe i.
 - C. Skrell merket av bakstykket og sett det på plass. (Figur 6).
 - D. Stryk over merket med en gummilist. Start i midten av merket og arbeid utover mot kantene med overlappende strøk.
17. Monter kverneknivene som finnes blant de løse delene. Se Montere knivene i *brugerhåndboken* for ytterligere informasjon.

Bruk

Brukstips

Velge riktig klippehøyde etter forholdene

Klipp omtrent 2,5 cm eller ikke mer enn en tredjedel av gresstrået når du klipper. I svært frodig og tett gress kan det hende at du må heve klippehøyden enda et hakk eller skifte til drift med sideutslipp eller oppsamling.

Langt gress

Hvis gresset har vokst litt mer enn normalt, eller hvis det er veldig fuktig, må klippehøyden justeres høyere enn vanlig før gresset klippes. Klipp deretter gresset på nytt med den vanlige klippehøyden.

Klippe under ekstreme forhold

Luft er nødvendig for å klippe og klippe restene på nytt i gressklipperhuset, så ikke still klippehøyden for lavt og klippeenheten skal heller ikke være omgitt av uklippet gress. Forsøk alltid å holde den ene siden av klippeenheten unna uklippet gress. Luften vil da kunne trekkes inn i klipperhuset. Når du foretar den innledende klippingen i midten av et uklippet område, må du kjøre maskinen saktere og rygge hvis klippeenheten blir tilstoppet.

Klipp med riktig regelmessighet

Under vanlige forhold må du klippe hver fjerde eller femte dag. Men husk at gresset vokser med ulik hastighet til ulike tider. Dette betyr at for å beholde den samme klippehøyden, noe som er god praksis, må du klippe oftere tidlig om våren. Når gresset vokser saktere midt på sommeren, klipper du det bare hver åttende eller tiende dag. Hvis du ikke har mulighet til å klippe plenen i en lengre periode på grunn av værforhold eller av andre årsaker, skift til drift med sideutslipp eller oppsamling, eller klipp først med en høy klippehøyde og deretter med en lavere klippehøyde to til tre dager senere.

Klipp alltid med skarpe kniver

En skarp kniv lager et jevnere kutt uten å rive eller trevle opp gresstråene slik en sløv kniv gjør. Riving og trevling fører til at gresset blir brunt på tuppene. Dette går ut over veksten til gresset og gjør det mer utsatt for sykdommer.

Rengjøring etter bruk

For å sørge for optimal ytelse rengjør du undersiden av gressklipperhuset etter hver bruk. Hvis du lar klipperester hope seg opp i gressklipperhuset, reduseres klippeytelsen til gressklipperen.