

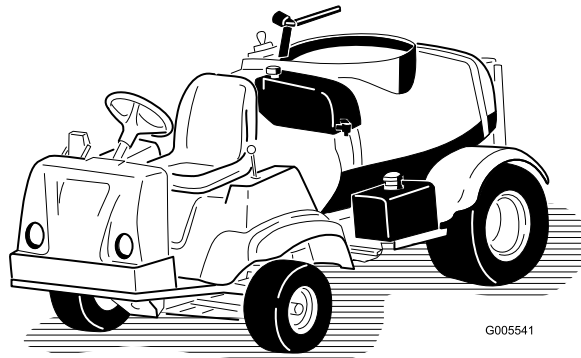


**Count on it.**

**Gebruikershandleiding**

# Multi-Pro® 1250 Gazonspuitma- chine

Modelnr.: 41179—Serienr.: 290001001 en hoger



G005541

De Multi-Pro® gazonspuitmachine is een speciale gazonspuittoepassingsvoertuig en is bedoeld voor gebruik door professionele bestuurders en voor commerciële toepassingen. De beluchter is met name ontworpen voor spuiten op goed onderhouden gazons in parken, golfbanen en sportvelden.

Dit product voldoet aan alle relevante Europese richtlijnen, zie voor details de aparte product-specifieke conformiteitsverklaring.

## WAARSCHUWING

### CALIFORNIË

#### Proposition 65 Waarschuwing

De uitlaatgassen van de motor van dit product bevatten chemische stoffen waarvan bekend is dat ze kanker, geboortefwijkingen of andere schade aan de voortplantingsorganen kunnen veroorzaken.

**Belangrijk:** De motor van dit product is niet uitgerust met een vonkenvanger. Gebruik van de machine in een bosgebied of op een met dicht struikgewas of gras begroeid terrein is in strijd met de bepalingen van de Wet op de Openbare Hulpbronnen (Public Resource Code), Afdeling 4442 van de Staat Californië. In andere landen of staten kunnen soortgelijke wetten van kracht zijn.

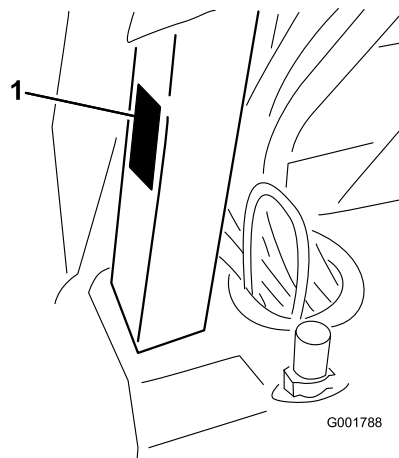
Dit vonkontstekingsysteem is in overeenstemming met de Canadese ICES-002.

De bijgevoegde *Bedieningshandleiding van de motor* wordt geleverd om informatie te verstrekken met betrekking tot de Amerikaanse Environmental Protection Agency (EPA) en de California Emission Control Regulation betreffende uitlaatsystemen, onderhoud en waarborgen. Nieuwe exemplaren kunt u bestellen via de fabrikant van de motor.

## Inleiding

Lees deze handleiding zorgvuldig, zodat u weet hoe u de machine op de juiste wijze kunt gebruiken en onderhouden. De informatie in deze handleiding kan u en anderen helpen letsel en schade te voorkomen. Hoewel Toro Toro veilige producten ontwerpt en fabriceert, blijft u verantwoordelijk voor het juiste en veilige gebruik van de machine. U kunt rechtstreeks contact opnemen met Toro via [www.Toro.com](http://www.Toro.com) voor informatie over producten en accessoires, om een dealer te vinden of om uw product te registreren.

Als u service, originele Toro-onderdelen of aanvullende informatie nodig hebt, kunt u contact opnemen met een erkende servicedealer of met de klantenservice van Toro U dient hierbij altijd het modelnummer en het serienummer van het product te vermelden. Figuur 1 geeft de plaats van het modelnummer en het serienummer van het product aan.



Figuur 1

1. Locatie van het modelnummer en het serienummer.

Modelnr.: \_\_\_\_\_

Serienr.: \_\_\_\_\_

Deze handleiding noemt een aantal mogelijke gevaren en bevat een aantal veiligheidsberichten (Figuur 2) met de volgende veiligheidssymbolen, die duiden op een gevaarlijke situatie die zwaar lichamelijk letsel of de dood tot gevolg kan hebben wanneer de veiligheidsvoorschriften niet in acht worden genomen.



Figuur 2

1. Veiligheidssymbool.

Er worden in deze handleiding nog twee woorden gebruikt om uw aandacht op bijzondere informatie te vestigen. **Belangrijk** attendeert u op bijzondere technische informatie en **Opmerking** duidt algemene informatie aan die bijzondere aandacht verdient.

# Inhoud

Inleiding.....	2	Luchtinlaatrooster controleren .....	46
Veiligheid .....	4	Onderhoud van het luchtfilter.....	46
Veilige bediening .....	4	Motoroliepeil controleren.....	47
Chemische veiligheid .....	4	Bougies vervangen .....	48
Voor het gebruik .....	5	Onderhoud brandstofsysteem .....	50
Tijdens het gebruik.....	5	Brandstoffilter vervangen .....	50
Onderhoud .....	7	Onderhoud elektrisch systeem.....	50
Geluidsdruk .....	8	Zekeringen.....	50
Hand-arm trillingen.....	8	Onderhoud van de accu.....	50
Gehele lichaam Trilling.....	8	Onderhoud aandrijfsysteem.....	53
Veiligheids- en instructiestickers .....	9	Onderhoud van de primaire aandrijfkoppeling .....	53
Montage.....	15	De wielen/banden controleren .....	53
1 Montage van de anti-overloopaanslui- ting.....	16	Toespoor van voorwiel afstellen .....	54
2 Montage van de Spray Pro-monitor .....	16	Onderhouden remmen.....	55
3 Montage: Meer informatie over uw product. ....	17	Remvloeistofpeil controleren.....	55
Algemeen overzicht van de machine.....	18	De remmen controleren .....	55
Bedieningsorganen.....	19	Parkeerrem afstellen .....	55
Specificaties.....	26	Onderhoud riemen.....	56
Gebruiksaanwijzing.....	27	Onderhoud van de drijfriem .....	56
Veiligheid staat voorop .....	27	Riem van stuurpomp afstellen.....	56
Voordat u de spuitmachine voor de eerste keer gebruikt.....	27	Onderhoud hydraulisch systeem .....	57
Controle vóór het gebruik.....	28	Transaxle-olie/Hydraulische vloeistof controleren.....	57
Rijden met de spuitmachine .....	29	Transaxle-olie/Hydraulische vloeistof verversen.....	57
Nieuwe machine inrijden .....	29	Hydraulisch filter vervangen .....	58
Bediening en gebruik van de spuitmachine.....	30	Onderhoud van het spuitsysteem .....	59
Schoonwatertank vullen .....	31	De slangen controleren.....	59
Spuittank vullen.....	31	Onderhoud van de pomp.....	59
De Spuitbomen bedienen .....	32	Reiniging .....	61
Spuiten.....	32	Vloeistofstroommeter reinigen .....	61
Spuittips .....	33	Zuigkorf reinigen .....	61
De spuitmachine reinigen .....	33	Stalling .....	62
Kalibratie van de Spray Pro-monitor .....	35	Problemen, oorzaak en remedie .....	64
De omloopkleppen van de spuitbomen kalibreren .....	37	Schema's .....	68
Pomp .....	38		
Transport van de spuitmachine .....	38		
De spuitmachine slepen.....	38		
Onderhoud .....	40		
Aanbevolen onderhoudsschema .....	40		
Controlelijst voor dagelijks onderhoud.....	41		
Aantekening voor speciale aandachtsgebieden .....	42		
Procedures voorafgaande aan onderhoud.....	43		
De spuitmachine opkrikken .....	43		
Smering.....	44		
De spuitmachine smeren .....	44		
Onderhoud motor.....	46		

# Veiligheid

Onjuist gebruik of onderhoud door de gebruiker of eigenaar kan letsel veroorzaken. Om het risico van letsel te vermijden, dient u zich aan de volgende veiligheidsinstructies te houden en altijd op het veiligheidssymbool te letten, dat betekent **VOORZICHTIG**, **WAARSCHUWING** of **GEVAAR** – instructie voor persoonlijke veiligheid. Niet-naleving van de instructie kan leiden tot lichamelijk of dodelijk letsel.

Bedrijfsleiding, bestuurders en onderhoudsmonteurs moeten op de hoogte zijn van de volgende standaarden en publicaties (dit materiaal is verkrijgbaar op het aangegeven adres).

- Code voor Brandbare en Explosieve Vloeistoffen: ANSI/NFPA 30
- National Fire Protection Association: ANSI/NFPA #505; Powered Industrial Trucks National Fire Prevention Association Barrymarch Park Quincy, Massachusetts 02269 U.S.A.
- SAE 2258 Light Utility Vehicles Society of Automotive Engineers SAE World Headquarters 400 Commonwealth Drive Warrendale, PA 15096-0001 V.S.
- ANSI/UL 558; Internal Combustion Engine Powered Industrial Trucks American National Standards Institute, Inc. 1430 Broadway New York, New York 10018 U.S.A. of Underwriters Laboratories 333 Pfingsten Road Northbrook, Illinois 60062 VS.

## Veilige bediening

### ⚠ WAARSCHUWING

**De spuitmachine is geen wegvoertuig en is niet ontworpen, uitgerust of gebouwd voor gebruik op de openbare weg.**

## Verantwoordelijkheden van de bedrijfsleiding

- Zorg ervoor dat de bestuurders grondig zijn getraind en bekend zijn met de *Gebruikershandleiding*, Handleiding voor de motor, en alle stickers op de spuitmachine.
- Zorg voor speciale procedures en bedrijfsregels voor ongewone werksomstandigheden (bijvoorbeeld hellingen die te steil zijn voor de spuitmachine).

# Chemische veiligheid

### ⚠ WAARSCHUWING

***Chemische stoffen die worden gebruikt in het spuitsysteem kunnen gevaarlijk en giftig voor de gebruiker, omstanders, dieren, planten, de bodem of eigendommen zijn.***

- **U moet de waarschuwingsetiketten en de Veiligheidsinformatiebladen voor alle gebruikte chemische stoffen zorgvuldig lezen en in acht nemen en uzelf beschermen volgens de instructies van de fabrikant van de chemische stoffen. Bijvoorbeeld, draag geschikte persoonlijke beschermende uitrusting zoals gezichts- en oogbescherming, handschoenen of andere voorzieningen ter bescherming tegen lichamelijk contact met chemische stoffen.**
- **Denk eraan dat er meerdere chemische stoffen kunnen zijn gebruikt, en zorg ervoor dat u informatie over elke stof krijgt.**
- ***Weiger de machine te gebruiken of te bedienen als deze informatie niet beschikbaar is!***
- **Voordat u een spuitsysteem in gebruik neemt, moet het systeem drie keer zijn gespoeld en geneutraliseerd volgens de instructies van de fabrikant(en) van de chemische stoffen.**
- **Controleer of er voldoende water en zeep in de nabijheid is, en als u in contact komt met chemische stoffen, moet u deze onmiddellijk afspoelen.**
- Zorg ervoor dat een goede training hebt gekregen voordat u omgaat met chemische stoffen.
- Gebruik de juiste chemische stof voor het werk.
- Houd u aan de instructies van de fabrikant voor het veilig gebruik van de chemische stof.
- Zorg voor een goede ventilatie van de ruimte waar u werkt met chemische stoffen.
- Draag een veiligheidsbril of andere beschermende uitrusting volgens de instructies van de fabrikant van de chemische stoffen. Zorg ervoor dat uw huid zoveel mogelijk is bedekt als u chemische stoffen gebruikt.
- Zorg ervoor dat er schoon water voorhanden is, in het bijzonder als u de spuittank vult.
- Niet eten, drinken of roken als u met chemische stoffen werkt.
- Was altijd uw handen en onbedekte lichaamsdelen zo snel mogelijk nadat u de werkzaamheden hebt beëindigd.

- Voer ongebruikte chemische stoffen en verpakkingen voor chemische stoffen af volgens de instructies van de fabrikant en de plaatselijk geldende voorschriften.
- Chemische stoffen en dampen in de tank zijn gevaarlijk; blijf altijd buiten de tank en houd uw hoofd nooit boven of in de opening.

## Voor het gebruik

- U mag het voertuig pas in gebruik nemen, nadat u deze handleiding hebt gelezen en de inhoud ervan hebt begrepen.
- Laat kinderen **nooit** de spuitmachine besturen.
- Laat volwassenen **nooit** de spuitmachine gebruiken zonder dat zij eerst de *gebruikershandleiding* hebben gelezen en deze hebben begrepen. Deze machine mag uitsluitend worden gebruikt door getrainde en bevoegde personen. Alle bestuurders moeten lichamelijk en geestelijk in staat zijn de machine te besturen.
- Deze spuitmachine is **uitsluitend** bedoeld voor vervoer van de bestuurder. Vervoer **nooit** passagiers op de spuitmachine.
- Bestuur de machine **nooit** als u onder invloed van drugs of alcohol verkeert. Ook receptgeneesmiddelen en medicijnen tegen verkoudheid kunnen slaperigheid veroorzaken.
- Bestuur de machine niet als u moe bent. Neem af en toe pauze. Het is zeer belangrijk dat u te allen tijde alert bent.
- Zorg ervoor dat u vertrouwd raakt met de bedieningsorganen en weet hoe u de motor snel kunt stoppen.
- Zorg ervoor dat alle veiligheidsschermen, veiligheidsvoorzieningen en stickers op hun plaats zitten. Als veiligheidsschermen, veiligheidsvoorzieningen of stickers in slechte staat verkeren, onleesbaar zijn of beschadigd raken, moet u deze herstellen of vervangen, voordat u het voertuig gaat gebruiken.
- Draag altijd stevige schoenen. Draag geen sandalen, tennisschoenen of gym schoenen als u het voertuig gebruikt. Draag geen losse kleding of sieraden die kunnen worden gegrepen door bewegende onderdelen en lichamelijk letsel kunnen veroorzaken.
- Het verdient aanbeveling veiligheidsschoenen en een lange broek te dragen. Dit is verplicht op grond van diverse plaatselijke veiligheidsvoorschriften en verzekeringsbepalingen.
- Rij niet als het donker is, vooral niet op onbekend terrein. Als u toch in het donker moet rijden, rij dan

voorzichtig en steek de koplampen aan. Overweeg ook extra verlichting te gebruiken.

- Wees uiterst voorzichtig als u om mensen heen moet rijden. Let altijd goed op waar omstanders zich kunnen bevinden en houd iedereen weg uit het werkgebied.
- Alvorens de spuitmachine in gebruik te nemen, moet u altijd de delen van de machine controleren die speciaal worden genoemd in de rubriek Controle voor het gebruik in het hoofdstuk Gebruiksaanwijzing. Als de machine niet goed werkt of op enige wijze is beschadigd, mag u de spuitmachine **niet** gebruiken. Zorg ervoor dat het probleem is verholpen voordat u de machine of het werktuig gaat gebruiken.
- Zorg ervoor dat alle aansluitstukken van de vloeistofleidingen vastzitten en alle slangen en leidingen in goede staat verkeren voordat u druk zet op het systeem.
- Benzine is uiterst ontvlambaar. Wees daarom voorzichtig als u ermee omgaat.
  - Gebruik een goedgekeurde benzinecontainer.
  - Als de motor draait of heet is, mag u de dop niet van de brandstoftank verwijderen.
  - Rook nooit als u omgaat met benzine.
  - Vul de brandstoftank tot ongeveer 25 mm vanaf de bovenkant van de tank (de onderkant van de vulbuis). Doe dit in de open lucht. Niet te vol vullen.
  - Neem eventueel gemorste benzine op.

## Tijdens het gebruik

### ▲ WAARSCHUWING

**De uitlaatgassen van de motor bevatten koolmonoxide, een reukloos, dodelijk gif.**

**Laat de motor niet binnenshuis of in een afgesloten ruimte lopen.**

- De bestuurder moet op de stoel blijven zitten als de spuitmachine in beweging is. De bestuurder moet indien mogelijk het stuurwiel met beide handen vasthouden. Houd uw armen en benen te allen tijde binnen de spuitmachine.
- Kijk altijd goed uit en vermijd laag overhangende objecten, zoals boomtakken, deurposten en voetgangersbruggen. Let erop dat u voldoende ruimte boven uw hoofd heeft, zodat de machine

zonder problemen kan passeren en uw hoofd niets raakt.

- Als de spuitmachine niet veilig wordt gebruikt, kan dit leiden tot een ongeluk, omkiepen van de machine en ernstig lichamelijk of dodelijk letsel. Rij voorzichtig. U kunt op de volgende manieren voorkomen dat het voertuig omkantelt of dat u de controle over het voertuig verliest:
  - Ga zeer voorzichtig te werk, verminder uw snelheid en blijf op een veilige afstand van zandkuilen, greppels, sloten, hellingen en onbekend terrein of terrein waarvan de bodemomstandigheden of het reliëf veranderingen vertonen.
  - Let op kuilen of andere verborgen gevaren.
  - Wees extra voorzichtig als u de spuitmachine gebruikt op een nat oppervlak, in ongunstige weersomstandigheden en bij hogere snelheden of als de machine volledig belast is. De stoptijd en de remweg zullen groter zijn als het voertuig zwaar belast is.
  - Vermijd plotseling stoppen en starten. Zet het voertuig niet van de achteruitstand in de vooruitstand of van de vooruitstand in de achteruitstand voordat het voertuig volledig tot stilstand is gekomen.
  - Verminder uw snelheid voordat u een bocht maakt. Maak geen scherpe bochten en vermijd abrupte manoeuvres of andere riskante handelingen tijdens het rijden, waardoor u de controle over de machine kunt verliezen.
  - Voordat u achteruitrijdt, moet u achterom kijken om er zeker van te zijn dat er zich niemand achter u bevindt. Rij langzaam achteruit.
  - Let op het verkeer bij het oversteken en in de buurt van de openbare weg. Verleen altijd voorrang aan voetgangers en andere voertuigen. Deze machine is **niet** bestemd voor gebruik op de openbare weg. Geef altijd aan dat u afslaat, of stop tijdszodanig dat anderen weten wat u gaat doen.
  - De elektrische en uitlaatsystemen van de machine kunnen vonken veroorzaken waardoor explosief materiaal tot ontbranding kan komen. Blijf altijd met de machine uit de buurt van een omgeving waar zich stof of dampen in de lucht bevinden die tot explosie kunnen komen.
  - Als u niet zeker weet of u de machine veilig kunt gebruiken, moet u het **werk staken** en de bedrijfsleiding om advies vragen.

- Raak de motor of de geluiddemper niet aan als de motor loopt of direct nadat u deze heeft afgezet. Deze kunnen heet zijn en brandwonden veroorzaken.
- Als de spuitmachine abnormaal trilt, moet u onmiddellijk stoppen, wachten tot alle bewegende delen tot stilstand zijn gekomen en de machine op beschadigingen controleren. Repareer alle schade voordat u de machine weer in gebruik neemt.
- Voordat u de bestuurdersstoel verlaat:
  1. Breng de machine tot stilstand.
  2. Zet de schakelhendel in de neutraalstand en stel de parkeerrem in werking.
  3. Draai het contactsleuteltje op UIT.
  4. Verwijder het contactsleuteltje.

### **Belangrijk: Parkeer de machine nooit op een helling.**

- Bliksem kan ernstig of dodelijk letsel veroorzaken. Als u bliksem ziet of donder hoort in het gebied, gebruik de machine dan niet; ga schuilen.

## **Remmen**

- Verminder uw snelheid als u een obstakel nadert. Dit geeft u extra tijd om te stoppen of te draaien. Als u een obstakel raakt, kunnen de machine en de lading worden beschadigd. En wat belangrijker is, u kunt letsel oplopen.
- Het maximaal toelaatbare totaalgewicht van een voertuig heeft een belangrijke invloed op uw vermogen het vermogen tot stilstand te brengen en/of te draaien. Bij een zware lading en zware werktuigen wordt het moeilijker de machine tot stilstand te brengen of te draaien. Hoe zwaarder de lading, des te meer tijd het kost de machine tot stilstand te brengen.
- Het gazon en het wegdek zijn veel gladder als zij nat zijn. De stoptijd op een nat oppervlak kan 2 tot 4 maal langer zijn dan op een droog oppervlak. Als u door staand water rijdt dat diep genoeg is om de remmen nat te laten worden, zullen zij pas goed functioneren als zij weer droog zijn. Nadat u door water hebt gereden, moet u de remmen testen om er zeker van te zijn, dat zij naar behoren functioneren. Als dat niet het geval is, moet u langzaam rijden, terwijl u lichte druk uitoefent op het rempedaal. Hierdoor drogen de remmen.

## **Gebruik op hellingen of oneffen terrein**

Als u de spuitmachine op een helling gebruikt, bestaat de kans dat deze omslaat of gaat rollen. Ook bestaat de kans dat de motor afslaat of dat de machine op een

helling vaart verliest. Hierdoor kan lichamelijk letsel ontstaan.

- Geef niet te snel gas en trap niet abrupt op het rempedaal als u achteruit een helling afrijdt, zeker niet als u een lading vervoert.
- Rij nooit dwars over een steile helling; u moet deze helling altijd in een rechte lijn op- of afrijden of er omheen gaan.
- Als de motor afslaat of als de machine vaart begint te verliezen terwijl u een helling oprijdt, moet u voorzichtig het rempedaal indrukken en de helling langzaam achterwaarts in een rechte lijn afrijden.
- Draaien als u een helling op- of afrijdt, kan gevaarlijk zijn. Als u moet draaien op een helling, dient u dit langzaam en voorzichtig te doen. Maak nooit een scherpe of snelle bocht op een helling.
- Een zware lading heeft invloed op de stabiliteit van het voertuig. Verminder het gewicht van de lading en neem gas terug als u op een helling rijdt.
- Stop niet op een helling, zeker niet als u een lading vervoert. Stoppen tijdens de afdaling van een helling kost meer tijd dan op vlak terrein. Als u de spuitmachine tot stilstand moet brengen, mag u de snelheid niet te abrupt verminderen, omdat dan de kans bestaat dat de machine omslaat of gaat rollen. Trap niet te abrupt op het rempedaal als u achterwaarts rolt, omdat de machine dan kan omslaan.
- Toro adviseert u ten sterkste de optionele omkiepbeveiliging te monteren als u op heuvelachtig terrein moet werken. Als u een machine met omkiepbeveiliging gebruikt, moet u altijd de veiligheids gordel omdoen.
- Neem gas terug en verminder de lading als u moet rijden op oneffen terrein en vlak langs wegranden, kuilen en andere onverwachte veranderingen in het terrein. De lading kan gaan schuiven waardoor de machine haar stabiliteit verliest.

## **⚠ WAARSCHUWING**

**Onverwachte veranderingen in het terrein kunnen leiden tot abrupte bewegingen van het stuurwiel die letsel aan handen en armen kunnen veroorzaken.**

- Verminder uw snelheid als u op oneffen terrein en vlak langs wegranden rijdt.
- Houd het stuurwiel losjes aan de rand vast. Houd uw handen niet op de spaken van het stuurwiel.

## **De machine beladen**

Het gewicht van de lading kan verandering brengen in het zwaartepunt en de wijze waarop u de spuitmachine moet gebruiken. Om te voorkómen dat u de controle over de machine verliest waardoor lichamelijk letsel kan ontstaan, moet u de volgende richtlijnen in acht nemen:

- Verminder het gewicht van de lading als u op een helling of oneffen terrein rijdt, om te voorkomen dat de machine omkiept of omslaat.
- Denk erom dat vloeibare lading kan gaan schommelen. Dit gebeurt meestal als u draait, een helling op- of afrijdt, plotseling uw snelheid wijzigt of als u over oneffen terrein rijdt. Als de vloeistof gaat schommelen, kan de machine omslaan.
- Als u een zware lading vervoert, moet u de snelheid verminderen en ervoor zorgen dat de remweg lang genoeg is. Trap niet abrupt op het rempedaal. Wees extra voorzichtig op hellingen.
- Wees erop bedacht dat een zware lading de remweg verlengt en de mogelijkheid vermindert om snel te draaien zonder om te slaan.

## **Onderhoud**

- De spuitmachine mag uitsluitend worden onderhouden, gerepareerd, afgesteld of geïnspecteerd door vakbekwame en erkende technici.
- Voordat u onderhoudswerkzaamheden aan de machine verricht of deze afstelt, moet u de motor afzetten, de parkeerrem in werking stellen en het sleutelkje uit het contact verwijderen om te voorkomen dat iemand per ongeluk de motor start.
- Om het voertuig in goede conditie te houden, moet u ervoor zorgen dat alle moeren, bouten en schroeven goed zijn vastgedraaid.
- Om het risico van brand te verminderen, moet u de omgeving van de motor vrij van overtollig vet, gras, bladeren en aangekoekt vuil houden.
- Controleer nooit met een open vuur het peil van de brandstof of het accuzuur, of een lekkage.
- Als de motor moet lopen om onderhouds- of afstelwerkzaamheden uit te voeren, moet u uw kleding, handen, voeten en andere lichaamsdelen uit de buurt van de motor en bewegende delen houden. Houd iedereen op afstand.
- Gebruik geen open bakken met brandstof of ontvlambare reinigingsvloeistoffen om onderdelen schoon te maken.

- **Stel** de rijsnelheidsregelaar niet af. Ten behoeve van de veiligheid en een nauwkeurige afstelling moet u de rijsnelheid laten controleren door een erkende Toro-dealer.
- Houd lichaam en handen uit de buurt van kleine lekaten of spuitmonden waaruit onder hoge druk vloeistof ontsnapt. U kunt lekken opsporen met behulp van karton of papier. Vloeistof die onder druk ontsnapt, kan door de huid heen dringen en letsel veroorzaken dient binnen enkele uren operatief te worden verwijderd door een gespecialiseerde chirurg omdat anders gangreen kan ontstaan.
- Indien belangrijke reparaties nodig zijn of hulp is vereist, moet u contact opnemen met een erkende Toro-dealer.
- Om de beste prestaties te verkrijgen en er zeker van te zijn dat het voertuig veilig kan worden gebruikt, moet u ter vervanging altijd originele onderdelen en accessoires van Toro aanschaffen. Gebruik ter vervanging nooit onderdelen en accessoires van andere fabrikanten, omdat dit gevaarlijk kan zijn. Elke verandering aan deze spuitmachine die gevolgen heeft voor de werking, prestaties, levensduur of het gebruik van de machine, kan lichamelijk of dodelijk letsel veroorzaken. Dergelijke veranderingen kunnen ertoe leiden dat de garantie op het product komt te vervallen.

De gemeten waarden zijn bepaald volgens de procedures in EN 1032.

## Geluidsdruk

Deze machine oefent een geluidsdruk van 82 dBA uit op het gehoor van de bestuurder (met een onzekerheidswaarde (K) van 1 dBA).

De geluidsdruk is vastgesteld volgens de procedures in ISO 11094.

## Hand-arm trillingen

Gemeten trillingsniveau voor de rechterhand = 1.11 m/s<sup>2</sup>

Gemeten trillingsniveau voor de linkerhand = 1.25 m/s<sup>2</sup>

Onzekerheidswaarde (K) = 0,5 m/s<sup>2</sup>

De gemeten waarden zijn bepaald volgens de procedures in EN 1032.

## Gehele lichaam Trilling

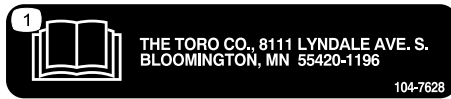
Gemeten trillingsniveau = 0,092 m/s<sup>2</sup>

Onzekerheidswaarde (K) = 0,5 m/s<sup>2</sup>

# Veiligheids- en instructiestickers



Veiligheidsstickers en veiligheidsinstructies zijn gemakkelijk zichtbaar voor de bestuurder en bevinden zich bij plaatsen waar gevaar kan ontstaan. Vervang alle beschadigde of verdwenen stickers.



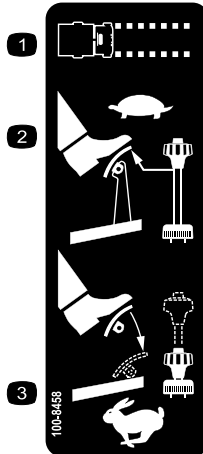
104-7628

1. Lees de *Gebruikershandleiding*.



100-8386

1. Brandstof
2. Leeg
3. Half-vol
4. Vol



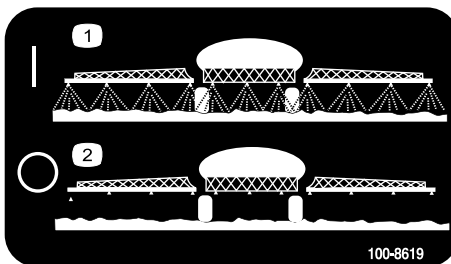
100-8458

1. Snelheid van de machine
2. Om de machine in te stellen op een lage snelheid, moet u gas minderen en de snelheidsbegrenzer omhoog trekken.
3. Om de machine in te stellen op een hoge snelheid, moet u het gaspedaal intrappen en de snelheidsbegrenzer omlaag duwen.

## CALIFORNIA SPARK ARRESTER WARNING

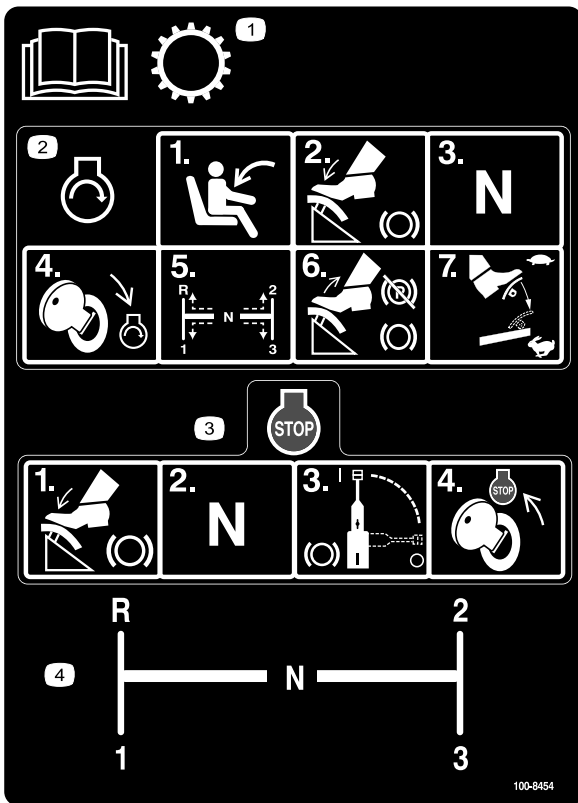
Operation of this equipment may create sparks that can start fires around dry vegetation. A spark arrester may be required. The operator should contact local fire agencies for laws or regulations relating to fire prevention requirements. 117-2718

117-2718



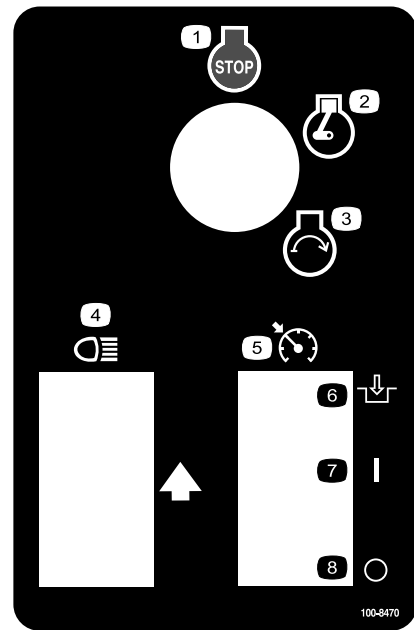
100-8619

1. Spuiten AAN
2. Spuiten UIT



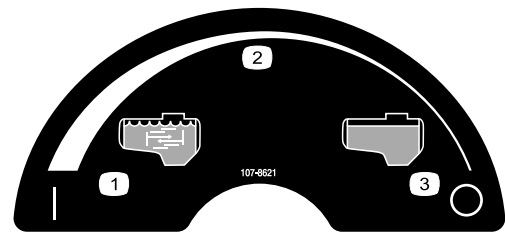
**100-8454**

1. Lees de *Gebruikershandleiding* voor informatie over de transmissie.
2. Om de motor te starten, moet u plaats nemen op de bestuurdersstoel, de rem intrappen, de schakelhendel in de neutraalstand zetten en het contactsleuteltje op Motor starten draaien. Vervolgens moet u de schakelhendel in de gewenste stand zetten, het rempedaal laten opkomen en de parkeerrem vrijzetten, en het gaspedaal intrappen totdat de machine gewenste snelheid heeft bereikt.
3. Om de motor af te zetten, moet u het rempedaal intrappen, de schakelhendel in de neutraalstand zetten, de parkeerrem in werking stellen en het contactsleuteltje op Motor afzetten draaien.
4. Schakelpatroon van schakelhendel



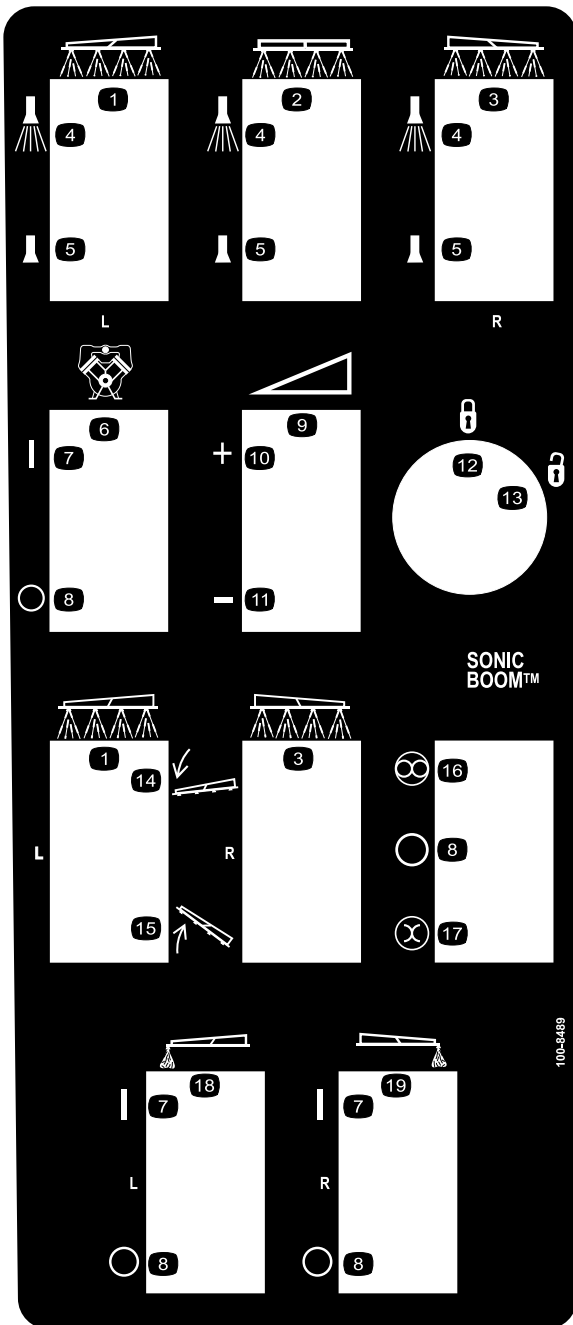
**100-8470**

- |                     |  |
|---------------------|--|
| 1. Motor – Afzetten | 5. Motortoerentalbegrenzer van neutraalstand |
| 2. Motor - Lopen    | 6. Inschakelen                               |
| 3. Motor – Starten  | 7. AAN                                       |
| 4. Koplampen        | 8. UIT                                       |



**107-8621**

- |                              |                |
|------------------------------|----------------|
| 1. Mixture AAN               | 3. Mixture UIT |
| 2. Continu snelheidsregeling |                |



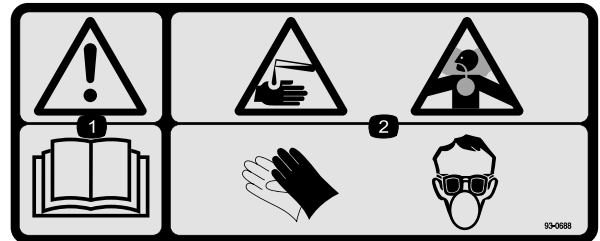
100-8489

- |  |  |
|--|--|
| 1. Linker spuitboom                        | 11. Verminderen                            |
| 2. Middelste spuitboom                     | 12. Vergrendeld                            |
| 3. Rechter spuitboom                       | 13. Ontgrendeld                            |
| 4. Spuiten AAN                             | 14. Spuitboom neerlaten                    |
| 5. Spuiten UIT                             | 15. Spuitboom opheffen                     |
| 6. Pomp                                    | 16. Automatisch                            |
| 7. AAN                                     | 17. Handmatig                              |
| 8. UIT                                     | 18. Schuimmarkeerder van linker spuitboom  |
| 9. Continu verstelbare regeling, spuitdruk | 19. Schuimmarkeerder van rechter spuitboom |
| 10. Verhogen                               |  |



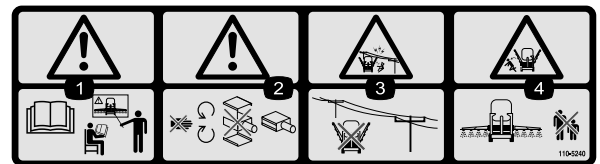
106-5016

1. Waarschuwing – Lees de *Gebruikershandleiding*.
2. Gevaar voor elektrische schok, bovengrondse elektrische leidingen – Blijf uit de buurt van bovengrondse elektrische leidingen.
3. Ledematen kunnen bekneld raken, spuitboom – Houd omstanders op een veilige afstand van de machine.



93-0688

1. Waarschuwing – Lees de *Gebruikershandleiding*.
2. Risico van bijtende vloeistof/chemische brandwonden en inademing van gas – Bedek de huid en draag een veiligheidsbril, handschoenen en adembescherming.



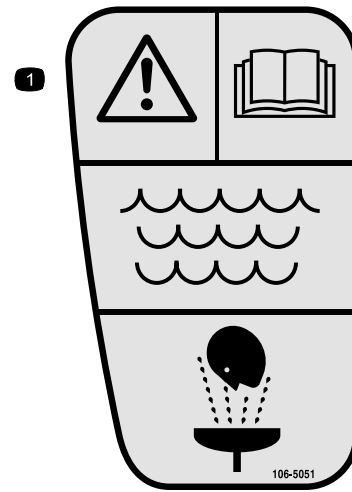
110-5240

1. Waarschuwing – Lees de *Gebruikershandleiding* en onderga training vóór gebruik.
2. Waarschuwing – Blijf uit de buurt van bewegende onderdelen; gebruik de machine niet als de kappen zijn verwijderd.
3. Gevaar voor elektrische schok, bovengrondse elektrische leidingen – Blijf uit de buurt van bovengrondse elektrische leidingen.
4. Ledematen kunnen bekneld raken, spuitboom – Houd omstanders op een veilige afstand van de machine.



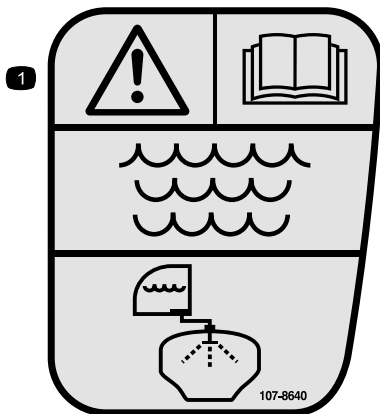
110-5143

1. Waarschuwing – Lees de *Gebruikershandleiding*.
2. Machine kan kantelen – Verminder uw snelheid op oneffen terrein en als u een bocht maakt.
3. Kans op vallen en letsel aan armen en benen – Vervoer geen passagiers en houd uw armen en benen te allen tijde binnen de machine.
4. Om de motor af te zetten, moet u het rempedaal intrappen, de schakelhendel in de neutraalstand zetten, de parkeerrem in werking zetten, het rempedaal laten opkomen en contactsleuteltje op Motor afzetten draaien. Vervolgens verwijdt u het sleuteltje.



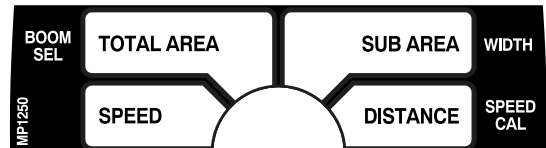
106-5051

1. Waarschuwing – Lees de *Gebruikershandleiding*; gebruik vers, schoon water voor eerste hulp bij ongevallen.

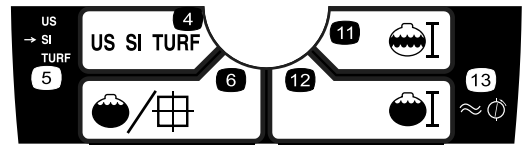
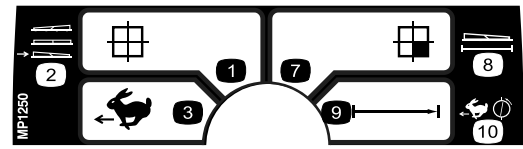
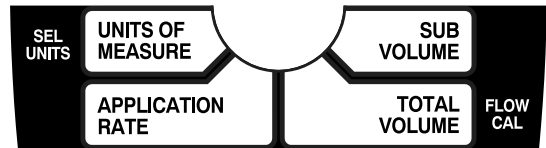


107-8640

1. Waarschuwing – Lees de *Gebruikershandleiding*; spoel de tank om met vers, schoon water.



108-3307



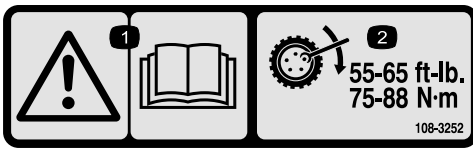
108-3309

1. Totale Oppervlak
2. Sproeiarm kiezen
3. Snelheid
4. Maateenheden
5. Eenheden selecteren
6. Gebruiksdosis
7. Sub oppervlak
8. Breedte
9. Afstand
10. Snelheidskalibratie
11. Sub-hoeveelheid
12. Totale hoeveelheid
13. Kalibratie van de vloeistofstroommeter



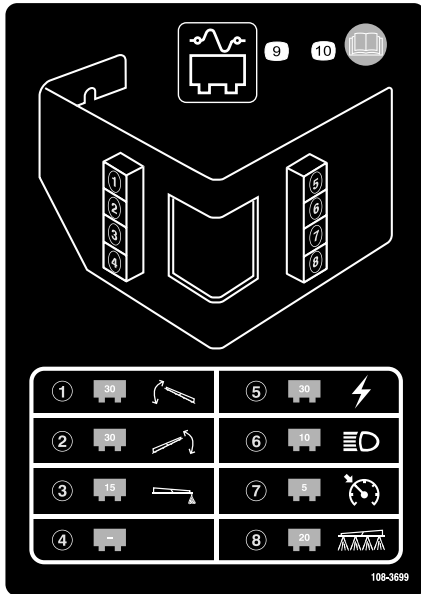
106-1355

1. Waarschuwing – Stap niet in de tank.



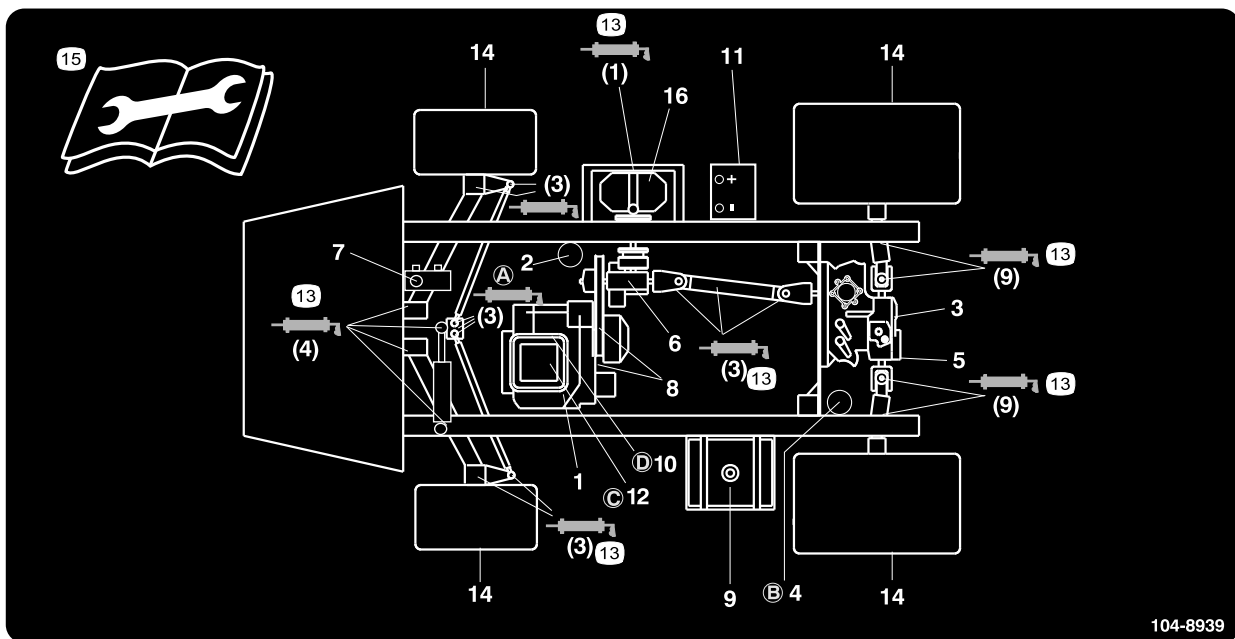
**108-3252**

1. Waarschuwing – Lees de *Gebruikershandleiding*.
2. Draai de wielmoeren vast met een torsië van 75–88 Nm.



**108-3699**

1. 30 A zekering, actuator van linker spuitboom
2. 30 A zekering, actuator van rechter spuitboom
3. 15 A zekering, schuimmarkeerder
4. Leeg
5. 30 A zekering, voeding
6. 10 A zekering, koplampen
7. 5 A zekering, cruise control
8. 20 A zekering, spuitsysteem
9. Zekeringhouder
10. Lees de *Gebruikershandleiding* voor meer informatie.



**104-8939**

- |  |                                     |                                    |   |
|--|-------------------------------------|------------------------------------|---|
| 1. Motoroliepeil (peilstok)                              | 5. Hydraulische zeef                | 9. Brandstof, uitsluitend loodvrij | 13. Smeervet  |
| 2. Motoroliefilter                                       | 6. Oliepeil in versnellingsbak      | 10. Brandstoffilter                | 14. Bandenspanning  |
| 3. Peil transaxle-olie/hydraulische vloeistof (peilstok) | 7. Remvloeistof                     | 11. Accu                           | 15. Lees de instructies alvorens service- of onderhoudswerkzaamheden uit te voeren. |
| 4. Filter voor transaxle-olie/hydraulische vloeistof     | 8. Riemen, besturing en aandrijving | 12. Luchtfiler                     | 16. Pomp  |

# Montage

## Losse onderdelen

Gebruik onderstaande lijst om te controleren of alle onderdelen zijn geleverd.

Procedure	Omschrijving	Hoeveelheid	Gebruik
1	90° fitting	1	Montage van de anti-overloopaansluiting.
	Snelkoppeling	1	
	Slangadapter	1	
	Beugel voor slangaansluiting	1	
	Flenskopbout, 5/16 x 3/4 inch	1	
	Anti-overloopslang	1	
2	Spray Pro-monitor	1	Montage van de Spray Pro-monitor.
	Spray Pro-sticker	1	
	Beugel	1	
	Flenskopbout, 3/4 inch	2	
	Flensmoer, 1/4 inch	2	
	Knop	2	
	Ring	2	
	Rijtuigschroef	2	
3	Contactsleutelkje	1	Lees de handleidingen en bekijk het instructiemateriaal voordat u de machine in gebruik neemt.
	Gebruikershandleiding	1	
	Gebruikershandleiding van motor	1	
	Onderdelencatalogus	1	
	Instructiemateriaal voor gebruiker	1	
	Registratiekaart	1	
	Controlelijst voor levering	1	

**Opmerking:** Bepaal vanuit de normale bedieningspositie de linker- en rechterzijde van de machine.

**Belangrijk:** Om de spuitmachine te gebruiken, moet u een spuitboomset en spuitdoppen aanschaffen en installeren. Neem voor informatie over de verkrijgbare spuitboomsets en accessoires contact op met een erkende Toro-dealer. Nadat u de spuitbomen en spuitdoppen hebt geïnstalleerd en voordat u de spuitmachine voor de eerste keer gaat gebruiken, moet u de omloopkleppen van de spuitbomen instellen zodat de druk en de gebruiksdosis voor alle spuitbomen hetzelfde blijft als u een of meer spuitbomen hebt uitgeschakeld. Zie hoofdstuk omloopkleppen van spuitbomen afstellen in het hoofdstuk Gebruiksaanwijzing.

### **⚠ VOORZICHTIG**

Als er geen spuitboomset is geïnstalleerd, bestaat de kans dat de spuitmachine chemische stoffen uit de kleppen van de spuitbomen verspreidt, die lichamelijk letsel of materiële schade kunnen veroorzaken.

U mag de spuitmachine nooit gebruiken zonder spuitboomset en spuitdoppen.

# 1

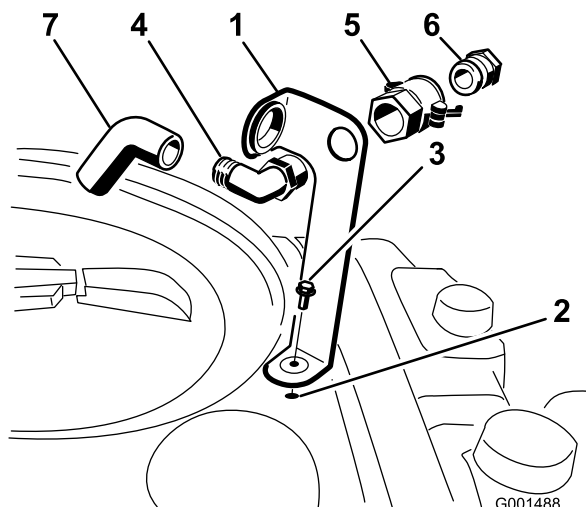
## Montage van de anti-overloopaansluiting

### Benodigde onderdelen voor deze stap:

1	90° fitting
1	Snelkoppeling
1	Slangadapter
1	Beugel voor slangaansluiting
1	Flenskopbout, 5/16 x 3/4 inch
1	Anti-overloopslang

### Procedure

1. Plaats de beugel van de slangaansluiting op het schroefdraadgat in de tank en zet deze vast met een flenskopbout (5/16 x 3/4 inch) (Figuur 3).



Figuur 3

- |                                 |                       |
|---------------------------------|-----------------------|
| 1. Beugel voor slangaansluiting | 5. Snelkoppeling      |
| 2. Schroefdraadgat in de tank   | 6. Slangadapter       |
| 3. Flensbout, 5/16 x 3/4 inch   | 7. Anti-overloopslang |
| 4. 90° elleboogfitting          |                       |

2. Steek het draaideinde van de 90° elleboogfitting door de beugel en draai hierop de snelkoppeling zodat deze vastzit aan de beugel (Figuur 3).

**Opmerking:** Monteer de elleboogfitting met het open uiteinde naar de grote opening in de beugel en in de richting van de tank zodat het water in de tank loopt als u deze vult.

3. Monteer de slangadapter in de snelkoppeling (Figuur 3).
4. Zet de slangadapter vast door de hendels naar de adapter te draaien en de hendels vervolgens te borgen met de R-pennen (Figuur 3).
5. Installeer de anti-overloopslang via de grote opening van de beugel en op het geribde uiteinde van de 90 graden elleboogfitting (Figuur 3).

**Belangrijk:** U mag de slang niet verlengen zodat deze in contact kan komen met de vloeistof in de tank.

# 2

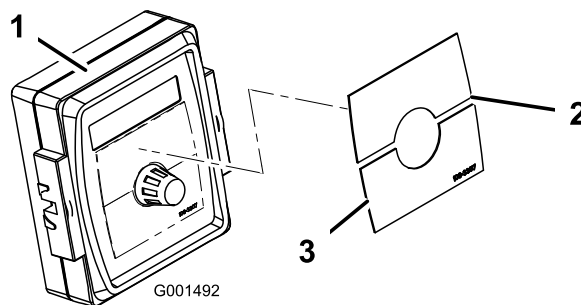
## Montage van de Spray Pro-monitor

### Benodigde onderdelen voor deze stap:

1	Spray Pro-monitor
1	Spray Pro-sticker
1	Beugel
2	Flenskopbout, 3/4 inch
2	Flensmoer, 1/4 inch
2	Knop
2	Ring
2	Rijtuigschroef

### Procedure

1. Bevestig de Spray Pro-sticker op de monitor (Figuur 4).

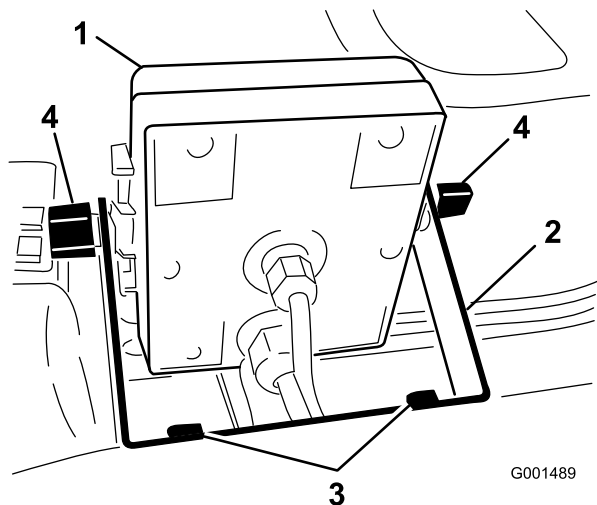


Figuur 4

- |                            |                            |
|----------------------------|----------------------------|
| 1. Spray Pro-monitor       | 3. Sticker, onderste helft |
| 2. Sticker, bovenste helft |                            |

**Opmerking:** Plaats de sticker zoals wordt getoond in Figuur 19.

2. Monteer de beugel van de monitor op het dashboard (Figuur 5) met 2 flenskopbouten (1/4 x 3/4 inch) en 2 flensmoeren (1/4 inch).

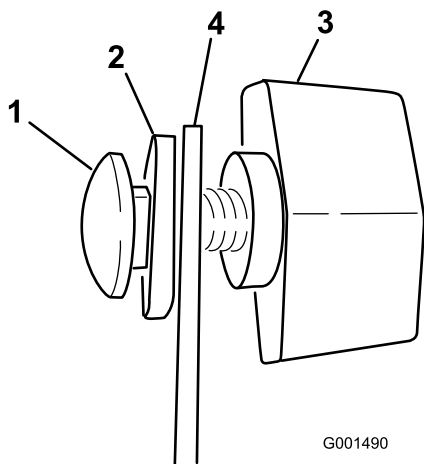


**Figuur 5**

- |                      |                                   |
|----------------------|-----------------------------------|
| 1. Spray Pro-monitor | 3. Flenskopbouten, 1/4 x 3/4 inch |
| 2. Beugel            | 4. Knop                           |

3. Plaats de 2 rijtuigschroeven, de rubberen ringen en de knoppen losjes op de beugel zoals wordt getoond in Figuren Figuur 5 en Figuur 6.

**Opmerking:** Monteer de rijtuigschroeven en de rubberen ringen aan de binnenkant van de beugel en de knoppen aan de buitenkant ervan.

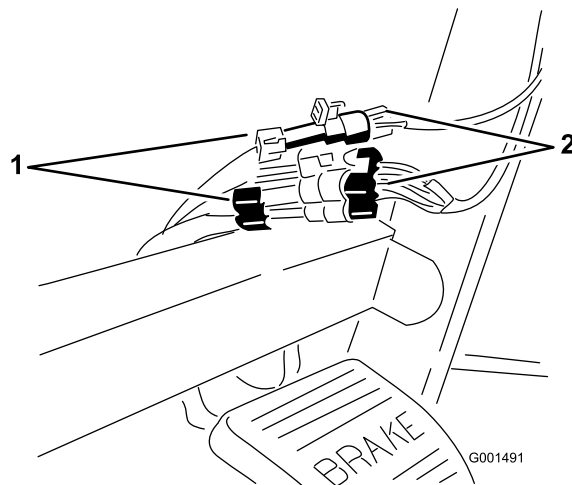


**Figuur 6**

- |                   |           |
|-------------------|-----------|
| 1. Rijtuigschroef | 3. Knop   |
| 2. Rubberen ring  | 4. Beugel |

4. Verwijder de grote pakkingring uit het gat in het dashboard en voer de kabels van de monitor door de pakkingring en het dashboard.
5. Monteer de pakkingring in het dashboard.

6. Monteer de Spray Pro-monitor op de flenskopbouten (Figuur 5) en draai de knoppen aan om de monitor vast te zetten.
7. Sluit de Spray Pro-stekkers aan op de stekkers onder het dashboard (Figuur 7).



**Figuur 7**

- |                                 |                            |
|---------------------------------|----------------------------|
| 1. Stekkers van de spuitmachine | 2. Stekkers van de monitor |
|---------------------------------|----------------------------|

## 3

### Montage: Meer informatie over uw product.

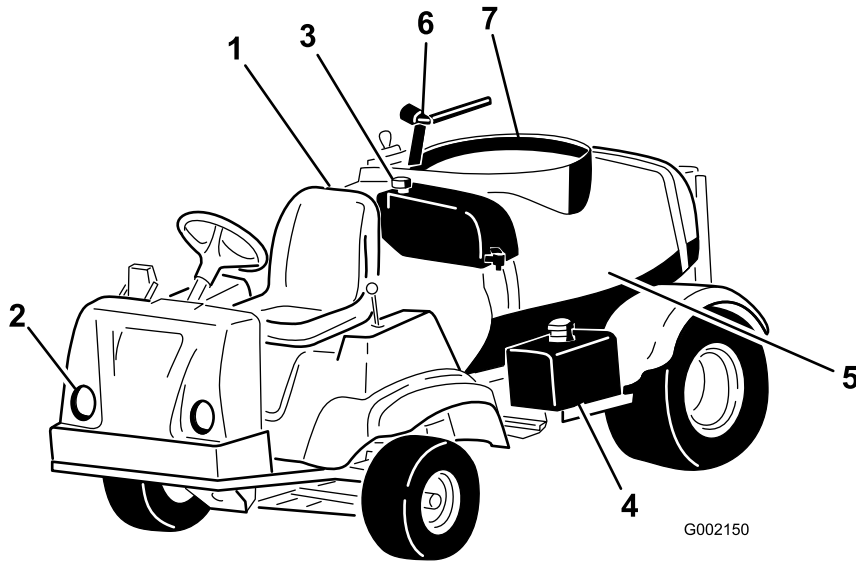
#### Benodigde onderdelen voor deze stap:

1	Contactsleuteltje
1	Gebruikershandleiding
1	Gebruikershandleiding van motor
1	Onderdelencatalogus
1	Instructiemateriaal voor gebruiker
1	Registratiekaart
1	Controlelijst voor levering

#### Procedure

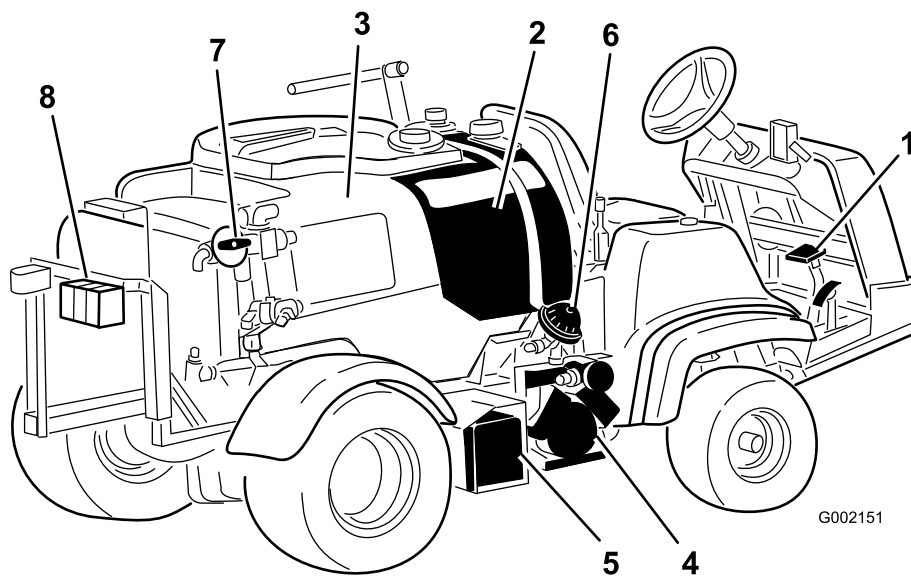
1. Lees de handleidingen.
2. Bekijk het instructiemateriaal voor de gebruiker.
3. Vul de registratiekaart in en stuur deze op naar Toro.
4. Bewaar het documentatiemateriaal op een veilige plaats.

# Algemeen overzicht van de machine



**Figuur 8**

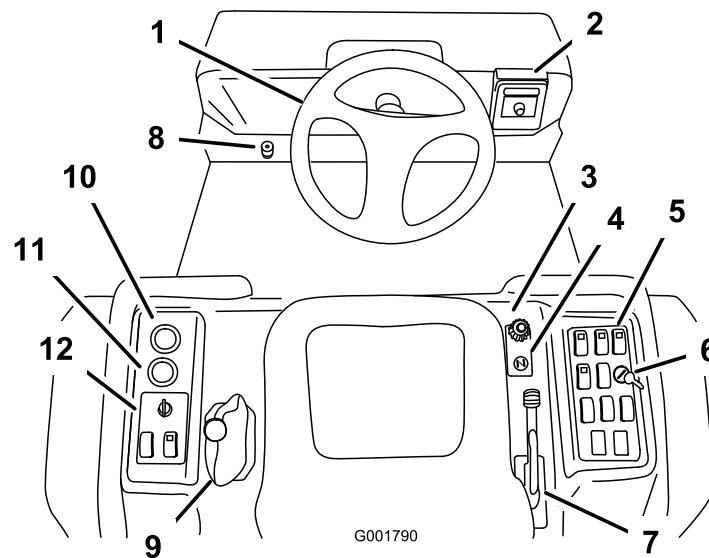
- |                       |                    |                             |                    |
|-----------------------|--------------------|-----------------------------|--------------------|
| 1. Bestuurderspositie | 3. Schoonwatertank | 5. Chemicaliëntank          | 7. Deksel van tank |
| 2. Koplamp            | 4. Brandstoftank   | 6. Anti-overloopaansluiting |                    |



**Figuur 9**

- |              |                    |                        |                  |
|--------------|--------------------|------------------------|------------------|
| 1. Pedalen   | 3. Chemicaliëntank | 5. Accu                | 7. Mengregelklep |
| 2. Spoeltank | 4. Pomp            | 6. Demper van pompdruk | 8. Kleppenset    |

# Bedieningsorganen

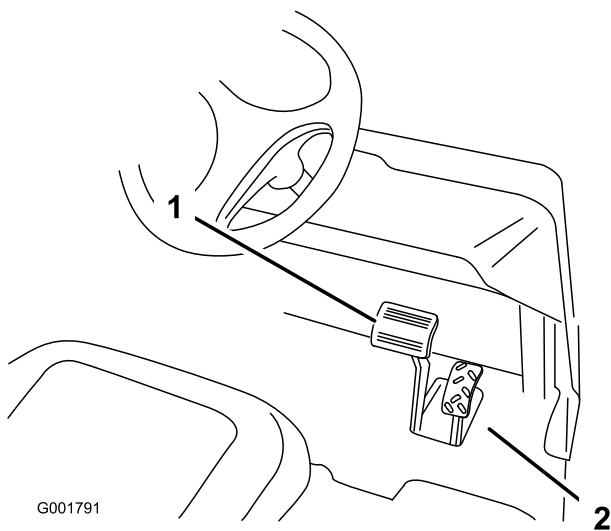


Figuur 10

- |                       |  |  |                                   |
|-----------------------|--|--|-----------------------------------|
| 1. Stuurwiel          | 4. Choke                                   | 7. Parkeerrem                                      | 10. Voltmeter                     |
| 2. Spray Pro-monitor  | 5. Bedieningsorganen van spuitsysteem      | 8. Hoofdschakelaar van de spuitbomen (voetbediend) | 11. Urenteller                    |
| 3. Snelheidsbegrenzer | 6. Vergrendelschakelaar voor gebruiksdosis | 9. Schakelhendel                                   | 12. Bedieningsorganen van machine |

## Gaspedaal

Het gaspedaal (Figuur 11) biedt de bestuurder de mogelijkheid de rijnsnelheid van de spuitmachine te regelen. Als u het pedaal intrapt, verhoogt u de rijnsnelheid. Als u het pedaal laat opkomen, vermindert de snelheid van het machine en gaat de motor stationair lopen.



Figuur 11

- |              |              |
|--------------|--------------|
| 1. Rempedaal | 2. Gaspedaal |
|--------------|--------------|

## Rempedaal

Met het rempedaal kunt u de machine tot stilstand brengen of de snelheid verminderen (Figuur 11).

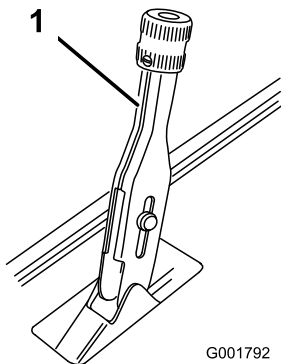
### ⚠ VOORZICHTIG

**Versleten of verkeerd afgestelde remmen kunnen lichamelijk letsel veroorzaken.**

**Als de vrije slag van de rempedalen tot de vloer van de spuitmachine minder dan 2,5 cm bedraagt, moeten de remmen worden afgesteld of gerepareerd.**

## Parkeerrem

De parkeerrem wordt bediend met een grote hendel rechts van de bestuurdersstoel. (Figuur 12). Stel de parkeerrem in werking als u de bestuurdersstoel wilt verlaten teneinde te voorkomen dat de machine per ongeluk in beweging komt. Om de parkeerrem in werking te stellen, moet u de hendel omhoog en naar achteren trekken. Om de parkeerrem vrij te zetten, moet u de hendel naar voren en omlaag duwen. Als u de machine op een steile helling parkeert, moet u de parkeerrem in werking stellen en blokjes achter de wielen plaatsen om te voorkomen dat de machine de helling afrolt.



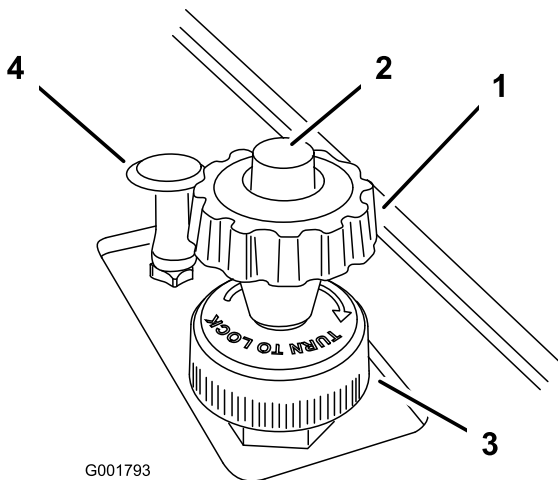
**Figuur 12**

1. Parkeerremhendel

## Snelheidsbegrenzer

De snelheidsbegrenzer is de grote knop rechts van de bestuurdersstoel (Figuur 13). Met de snelheidsbegrenzer kunt u de maximale neerwaartse slag van het gaspedaal instellen, zodat het toerental van de motor wordt beperkt tot een bepaald maximum. Dit begrenst indirect de snelheid van de spuitmachine.

**Opmerking:** De machine regelt de gebruiksdosis op basis van uw rijsnelheid en u hoeft niet met een constante snelheid te rijden om steeds dezelfde dosis te spuiten.



**Figuur 13**

- |  |             |
|--|-------------|
| 1. Knop van snelheidsbegrenzer           | 3. Borgring |
| 2. Drukschakelaar van snelheidsbegrenzer | 4. Choeknop |

## Chokehendel

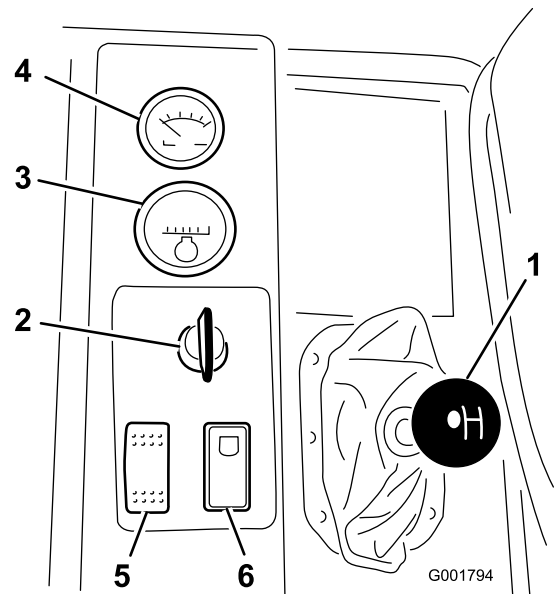
De choke wordt bediend met een kleine knop rechts van de bestuurdersstoel. (Figuur 13). Om een koude motor te starten, moet u de choeknop uittrekken. Nadat de motor is gestart, kunt u met behulp van de choke de

motor regelmatig laten lopen. Zodra dit mogelijk is, zet u de choeknop op UIT. Als de motor warm is, hoeft de choke niet of nauwelijks te worden gebruikt.

## Schakelhendel

De schakelhendel bevindt zich rechts van de bestuurdersstoel en heeft 5 standen: 3 vooruit, neutraalstand en achteruit (Figuur 14). De motor start pas als u de schakelhendel in de neutraalstand hebt gezet. Daarnaast moet u de rem volledig intrappen en de spuitmachine tot stilstand hebben gebracht om te schakelen.

**Belangrijk:** U mag nooit schakelen als de machine in beweging is. Als u probeert de schakelen terwijl de machine in beweging is, kan de transmissie schade oplopen. Alleen als u de spuitmachine volledig tot stilstand hebt gebracht en de rem helemaal hebt ingetrapt, kunt u de borgpen veilig losmaken en schakelen.



**Figuur 14**

- |                      |  |
|----------------------|--|
| 1. Schakelhendel     | 4. Voltmeter                                 |
| 2. Contactschakelaar | 5. Schakelaar van koplampen                  |
| 3. Urenteller        | 6. Motortoerentalbegrenzer van neutraalstand |

## Contactschakelaar

De contactschakelaar (Figuur 14), waarmee u de motor start en afzet, heeft drie standen: Stop, Lopen en Start. Draai het sleuteltje naar rechts op Start om de motor te starten en laat het sleuteltje los en draaien op Lopen als de motor is gestart. Draai het contactsleuteltje op Stop om de motor af te zetten.

## Urenteller

De urenteller (Figuur 14) geeft het totale aantal uren aan dat de motor in bedrijf is geweest. De urenteller gaat lopen als het sleutelteje op Lopen is gedraaid.

## Voltmeter

De voltmeter (Figuur 14) geeft de laadtoestand van de accu aan. Als de accu volledig is opgeladen, staat de naald van de voltmeter in het midden van de schaalverdeling als het sleutelteje op Lopen staat terwijl de motor is afgezet. Als de motor loopt, moet de naald van de voltmeter zich aan de rechterkant bevinden.

## Schakelaar van koplampen

De koplampen worden bediend met de tuimelschakelaar (Figuur 14). Druk de schakelaar naar voren om de lampen te ontsteken en naar achteren om ze te doven.

## Schakelaar voor motortoerentalbegrenzer van neutraalstand

Als de schakelhendel in de neutraalstand staat, kunt u met behulp van het gaspedaal het motortoerental verhogen; vervolgens drukt u deze schakelaar naar voren om de motor af te stellen op dat toerental. Dit is noodzakelijk om chemicaliën te mengen in de stationaire stand or voor het gebruik van werktuigen zoals de handspuitmachine (Figuur 14).

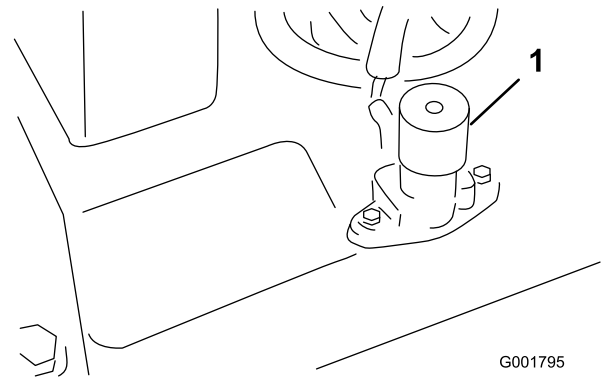
**Belangrijk:** De schakelhendel moet in de neutraalstand staan, omdat de schakelaar anders niet werkt.

## Brandstofmeter

De brandstofmeter bevindt zich boven op de tank op de rechterzijde van de machine en geeft aan hoeveel brandstof er in de tank zit.

## Hoofdschakelaar van de spuitbomen

De hoofdschakelaar bevindt zich op de vloer van de cabine links van de bestuurder. Hiermee kunt u starten of stoppen met spuiten. Druk met uw voet op de schakelaar om het spuitsysteem in werking te stellen of uit te schakelen (Figuur 15). Als de hoofdschakelaar is uitgezet, verschijnt op het Spray Pro-scherm de melding "Hold".

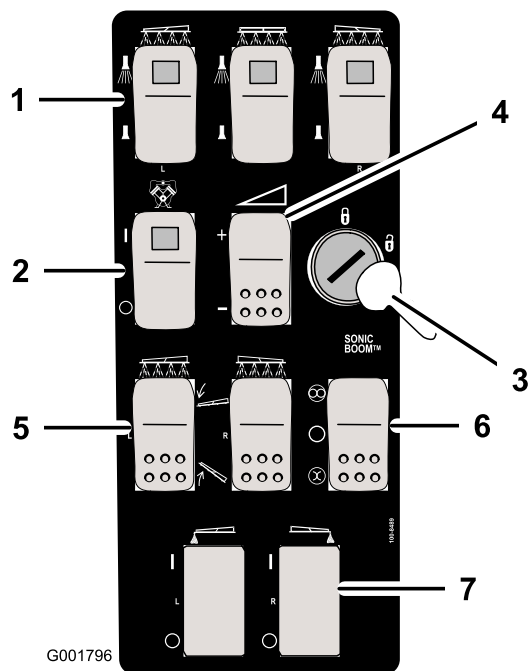


**Figuur 15**

1. Hoofdschakelaar van de spuitbomen

## Schakelaars van de spuitbomen

De schakelaars van de spuitbomen bevinden zich op de voorzijde van het bedieningspaneel aan de rechterkant van de bestuurderstoel (Figuur 16). Zet elke schakelaar naar voren om de corresponderende spuitboom in te schakelen en naar achteren om deze uit te schakelen. Als de schakelaar is aangezet, brandt er een lampje op de schakelaar. Deze schakelaars kunnen uitsluitend worden gebruikt voor de bediening van het spuitsysteem als de hoofdschakelaar van de spuitbomen is aangezet.



Figuur 16

- |   |   |
|---|---|
| 1. Schakelaar van spuitbomen, links, rechts en midden | 5. Schakelaar van spuitboomlift, links en rechts    |
| 2. Pompschakelaar                                     | 6. Schakelaar van sonische spuitboom                |
| 3. Vergrendelsleutel voor gebruiksdosis               | 7. Schakelaar van schuimmarkeerder, links en rechts |
| 4. Schakelaar voor gebruiksdosis                      |   |

## Pompschakelaar

De pompschakelaar bevindt zich op het bedieningspaneel aan de rechterkant van de bestuurderstoel (Figuur 16). Zet deze schakelaar naar voren om de pomp in werking te stellen of naar achteren om deze uit te schakelen.

**Belangrijk:** U mag de pompschakelaar uitsluitend aanzetten als de motor laag stationair loopt, om te voorkomen dat de pompaandrijving schade oploopt.

## Schakelaar voor gebruiksdosis

De schakelaar voor de gebruiksdosis bevindt zich op het bedieningspaneel aan de rechterkant van de bestuurderstoel (Figuur 16). U moet de schakelaar naar voren drukken en ingedrukt houden om de druk in het spuitsysteem te verhogen of naar achteren drukken en ingedrukt houden om de druk te verminderen.

## Vergrendelschakelaar voor gebruiksdosis

De vergrendelschakelaar voor de gebruiksdosis bevindt zich op het bedieningspaneel aan de rechterkant van de

bestuurderstoel (Figuur 16). Draai de sleutel linksom in de vergrendelde stand om de schakelaar voor de gebruiksdosis te blokkeren; hiermee voorkomt u dat iemand per ongeluk de gebruiksdosis verandert. Draai de sleutel rechtsom in de onvergrendelde stand om de schakelaar voor de gebruiksdosis te activeren.

**Belangrijk:** Probeer nooit de schakelhendel te bewegen als de vergrendelschakelaar voor de gebruiksdosis is aangezet. Hierdoor kunnen onderdelen van de vergrendelschakelaar worden beschadigd.

## Spuitboomlift

Met de schakelaars van de spuitboomlift kunt u de linker en de rechter spuitboom opheffen.

## Sonische spuitboom (optioneel)

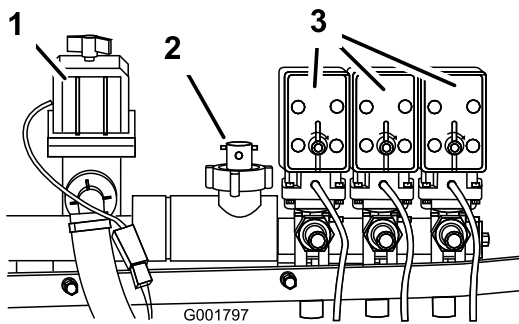
De sonische spuitboom wordt bediend met een tuimelschakelaar. Zet de schakelaar naar voren voor automatische bediening, naar achteren voor handbediening en in het midden om de spuitboom uit te schakelen.

## Plaatsen voor schakelaar van schuimmarkeerder (optioneel)

Als u de elektrische spuitboomlift, de sonische spuitboom en de schuimmarkeerder monteert, moet u schakelaars toevoegen aan het bedieningspaneel om ze te kunnen bedienen. De spuitmachine wordt geleverd met kunststof pluggen op de desbetreffende plaatsen.

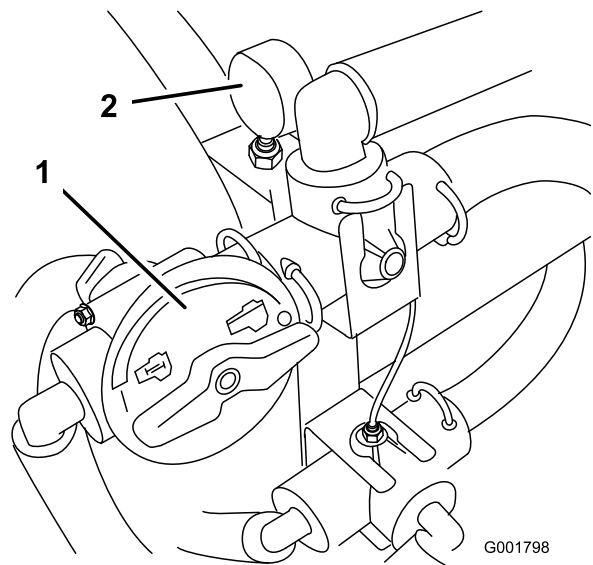
## Regelklep voor gebruiksdosis

Met deze klep, die zich achter de tank bevindt (Figuur 17), regelt u de hoeveelheid vloeistof die naar de spuitbomen moet gaan, door de vloeistofstroom naar de spuitbomen of de omloopslang naar de tank te leiden. U kunt deze klep op twee manieren bedienen: met de schakelaar voor de gebruiksdosis of met de hand. Als u de klep met de hand wilt bedienen, moet u de stekker op de klep lostrekken; daarna kunt u de knop op de klep met de hand draaien totdat de gewenste druk is bereikt.



**Figuur 17**

1. Regelklep voor gebruiks dosis
2. Vloeistofstroommeter
3. Kleppen van spuitbomen



**Figuur 18**

1. Mengregelklep
2. Drukmeter

## Vloeistofstroommeter

De vloeistofstroommeter meet de doorstroomhoeveelheid van de vloeistof die wordt gebruikt door het Spray Pro™ systeem (Figuur 17).

## Kleppen van spuitbomen

Met deze kleppen kunt u de drie spuitbomen in- of uitschakelen (Figuur 17). Als u geen spuitboom hebt gemonteerd of niet wilt dat er een spuitboom kan worden ingeschakeld, kunt u elke klep met de hand bedienen door de stekker in de klep los te trekken; vervolgens draait u de knop op de klep naar rechts om de klep buiten werking te stellen of naar links om deze in werking te stellen.

## Omloopkleppen van spuitbomen

De omloopkleppen van de spuitbomen leiden de vloeistofstroom naar de tank als u de spuitbomen uitschakelt. U kunt deze kleppen afstellen om ervoor te zorgen dat de druk van de spuitbomen constant blijft, ongeacht hoeveel spuitbomen zijn ingeschakeld. Zie omloopkleppen van spuitbomen kalibreren in het hoofdstuk Gebruiksaanwijzing.

## Mengregelklep

Deze klep bevindt zich rechts van de tank (Figuur 18). Draai de knop op de klep in de 9 uur om de inhoud van de tank te mengen en op 3 uur om te stoppen met mengen.

**Opmerking:** Om te mengen, moet u de pomp inschakelen en de motor stationair laten lopen. Als u wilt gaan mengen, moet u de spuitmachine tot stilstand brengen, de schakelhendel in de neutraalstand zetten, de parkeerrem in werking stellen, het gaspedaal volledig intrappen, de pomp aanzetten en de motortoerentalbegrenzer van de neutraalstand inschakelen.

## Drukmeter

De drukmeter bevindt zich rechts van de tank (Figuur 18). Deze meter toont de druk van de vloeistof in het systeem in psi en kPa. Gebruik de meter om de omloopkleppen af te stellen als u de spuitdoppen verwisselt.

## Anti-overloopaansluiting

Op de voorkant van de tank bevindt zich een slangaansluiting met een schroefdraadverbinding, een 90° geribde fitting, en een korte slang die u kunt leiden naar de tankopening. Op deze aansluiting kunt u een waterslang bevestigen zodat u de tank met water kunt vullen zonder dat de slang wordt verontreinigd door de chemicaliën in de tank.

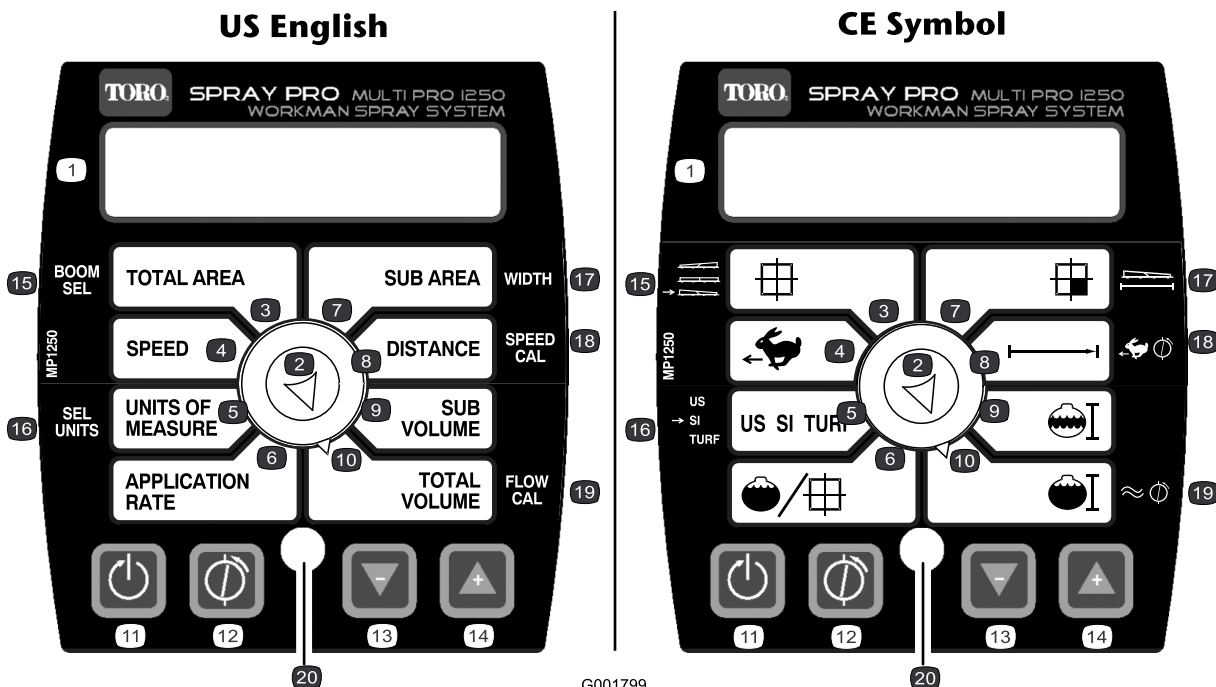
**Belangrijk:** U mag de slang niet verlengen zodat deze in contact kan komen met de vloeistof in de tank.

## Spray Pro™-monitor

De Spray Pro-monitor biedt de mogelijkheid allerlei gegevens over de prestaties van het systeem, zoals snelheid van de machine en gebruiksdoses, te bekijken

en te controleren. De monitor controleert niet de gebruiksdosis.

De monitor heeft een LCD-scherm dat de geselecteerde gegevens toont, een keuzeschijf en 4 knoppen om de monitor te kalibreren (Figuur 19).



G001799

Figuur 19

- |                     |                        |                                  |  |
|---------------------|------------------------|----------------------------------|--|
| 1. LCD-scherm       | 6. Gebruiksdosis       | 11. Terugstellen, kalibratieknop | 16. Eenheden selecteren                    |
| 2. Keuzeschijf      | 7. Sub-oppervlak       | 12. Kalibreren, kalibratieknop   | 17. Breedte                                |
| 3. Totale oppervlak | 8. Afstand             | 13. Verminderen, kalibratieknop  | 18. Snelheidskalibratie                    |
| 4. Snelheid         | 9. Sub-hoeveelheid     | 14. Verhogen, kalibratieknop     | 19. Kalibratie van de vloeistofstroommeter |
| 5. Maateenheden     | 10. Totale hoeveelheid | 15. Keuze spuitboom              | 20. LED                                    |

## Keuzeschijf van monitorscherm

Gebruik de keuzeschijf om het LCD-scherm als volgt in te stellen:

### • Totale Oppervlak

Toont het totale aantal acres (US), hectares (SI) of sq feet (TURF) waarop de machine is gebruikt sinds u voor de laatste keer de kalibratieknop Terugstellen voor deze instelling hebt ingedrukt.

### • Snelheid

Toont de rijnsnelheid in mijlen per uur (als de maateenheden zijn ingesteld op US of TURF) of kilometers per uur (als de maateenheden zijn ingesteld op SI).

### • Maateenheden

Toont de gekozen maateenheid als volgt:

- US (Amerikaanse maatsysteem)

- SI (metrisch systeem)

- TURF (als US maar de hoeveelheden worden uitgedrukt in Amerikaans gallons per 1000 sq ft in plaats van Amerikaanse gallons per acre)

### • Gebruiksdosis

Toont de gebruiksdosis in Amerikaanse gallons per acre (US), liters per hectare (SI) of Amerikaanse gallons per 1000 sq ft (TURF).

### • Sub Oppervlak

Toont het totale aantal acres (US), hectares (SI) of sq feet (TURF) waarop de machine is gebruikt sinds u voor de laatste keer de kalibratieknop Terugstellen voor deze instelling hebt ingedrukt, zonder dat het scherm voor het Totale oppervlak verandert. Als u op de kalibratieknop Terugstellen drukt, wordt Sub Hoeveelheid teruggesteld.

### • Afstand

Toont de afstand die u hebt afgelegd in voeten (US en TURF) of in meters (SI) sinds u voor de laatste keer de kalibratieknop Terugstellen voor deze instelling hebt ingedrukt.

- **Sub Hoeveelheid**

Toont de totale hoeveelheid in Amerikaanse gallons (US en TURF) of liters (SI) die u hebt gebruikt sinds u voor de laatste keer de kalibratieknop Terugstellen voor deze instelling hebt ingedrukt, zonder dat het scherm voor de Totale Hoeveelheid verandert. Als u op de kalibratieknop Terugstellen drukt, wordt Sub Oppervlak teruggesteld.

- **Totale Hoeveelheid**

Toont de totale hoeveelheid in Amerikaanse gallons (US en TURF) of liters (SI) die u hebt gebruikt sinds u voor de laatste keer de kalibratieknop Terugstellen voor deze instelling hebt ingedrukt.

## Kalibratieknoppen

De monitor heeft de volgende knoppen:

- **Terugstellen**

Zet de scherminstellingen voor Totale Hoeveelheid, Sub Hoeveelheid, Afstand, Totale Oppervlak en Sub Oppervlak terug op 0.

- **Kalibreren**

Wordt gebruikt om de kalibratiemodus te openen of te verlaten.

- **Verminderen**

Vermindert de waarden die tijdens de kalibratie worden getoond op het scherm.

- **Verhogen**

Verhoogt de waarden die tijdens de kalibratie worden getoond op het scherm.

## Kalibratie-instellingen

- Breedte van de spuitboom
- Maateenheden
- Snelheid/Afstand
- Vloeistofstroommeter

## Specificaties

**Opmerking:** Specificaties en ontwerp kunnen zonder voorafgaande kennisgeving worden gewijzigd.

Basisgewicht	839 kg
Gewicht met standaard spuitsysteem, leeg, zonder bestuurder	935 kg
Gewicht met standaard spuitsysteem, vol, zonder bestuurder	1.660 kg
Maximaal toelaatbaar totaalgewicht van voertuig (op horizontaal oppervlak)	1.888 kg
Tankinhoud (inclusief de 5 % overflow overeenkomstig de Europese voorschriften)	662 liter
Totale breedte met standaard spuitsysteem als de spuitbomen kruiselings zijn ingeklapt	175 cm

Totale breedte met standaard spuitsysteem	338 cm
Totale hoogte met standaard spuitsysteem	132 cm
Totale hoogte met standaard spuitsysteem tot de bovenkant van de spuitbomen als deze kruiselings zijn ingeklapt.	231 cm
Afstand tot de grond	11 cm
Wielbasis	158 cm

### Optionele apparatuur

Toro levert optionele apparatuur en accessoires die u afzonderlijk kunt aanschaffen en op uw spuitmachine kunt installeren. Neem contact op met een erkende Service Dealer voor een complete lijst met optionele apparatuur die momenteel verkrijgbaar is voor uw spuitmachine.

# Gebruiksaanwijzing

**Opmerking:** Bepaal vanuit de normale bedieningspositie de linker- en rechterzijde van de machine.

## Veiligheid staat voorop

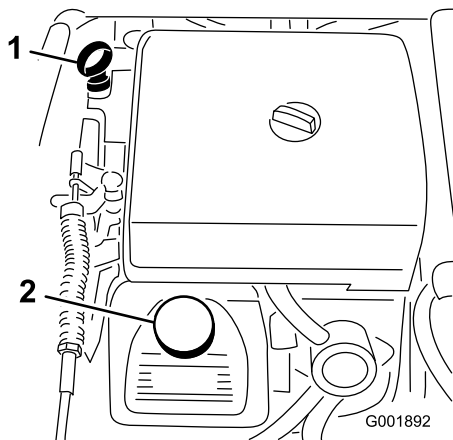
Lees aandachtig alle veiligheidsinstructies en -stickers in het hoofdstuk Veilige bediening. Met behulp van deze informatie kunt u voorkomen dat omstanders of uzelf letsel oplopen.

## Voordat u de spuitmachine voor de eerste keer gebruikt

### Motoroliepeil controleren.

Het carter van de motor is in de fabriek gevuld met olie. Desondanks dient u het oliepeil te controleren voordat u de motor voor de eerste keer start en daarna nog eens.

1. Plaats de machine op een horizontaal oppervlak.
2. Verwijder de peilstok en veeg deze af met een schone doek (Figuur 20). Steek de peilstok in de buis. Let erop dat de peilstok er volledig in schuift. Haal de peilstok eruit en controleer het oliepeil.



**Figuur 20**

1. Peilstok                      2. Dop van vulbuis

3. Als het oliepeil te laag is, moet u de vuldop losmaken van het klepdeksel (Figuur 20) en voldoende olie bijvullen totdat het peil de VOL-markering op de peilstok bereikt; zie Motoroliepeil controleren in het hoofdstuk Motoronderhoud voor juiste type olie en viscositeit. Vul de olie langzaam bij en controleer daarbij veelvuldig het peil. Niet te vol vullen.
4. Plaats de peilstok weer stevig op zijn plaats.

## Bandenspanning controleren

U moet de bandenspanning om de 8 bedrijfsuren of dagelijks controleren om er zeker van te zijn dat deze correct is. Breng de banden op een spanning van 124 kPa (18 psi). Controleer de banden ook op slijtage of schade.

## Brandstof bijvullen

### **▲ GEVAAR**

In bepaalde omstandigheden is benzine uiterst ontvlambaar en zeer explosief. Brand of explosie van benzine kan brandwonden bij u of anderen en materiële schade veroorzaken.

- Vul de brandstoftank in de open lucht wanneer de motor koud is. Eventueel gemorste benzine opnemen.
- Vul de brandstoftank nooit als de machine op een aanhanger in een afgesloten ruimte staat.
- Vul de brandstoftank niet helemaal. Vul de brandstoftank tot maximaal 6 mm tot 13 mm vanaf de onderkant van de vulbuis. Deze ruimte in de tank geeft benzine de kans om uit te zetten.
- Rook nooit wanneer u met benzine bezig bent, en houd de brandstof weg van open vuur of vonken.
- Bewaar benzine in een goedgekeurd vat of blik en buiten bereik van kinderen. Koop nooit meer benzine dan u in 30 dagen kunt opmaken.
- Gebruik de machine uitsluitend als het complete uitlaatsysteem is gemonteerd en naar behoren werkt.

## ⚠ GEVAAR

In bepaalde omstandigheden kan tijdens het tanken statische elektriciteit worden ontladen waardoor vonken ontstaan die benzinedampen tot ontbranding kunnen brengen. Brand of explosie van benzine kan brandwonden bij u of anderen en materiële schade veroorzaken.

- Zet benzinevaten altijd op de grond en uit de buurt van het voertuig voordat u de tank bijvult.
- Vul benzinevaten niet in een vrachtwagen of aanhanger, omdat bekleding of kunststof beplating het vat kan isoleren, waardoor de afvoer van statische lading wordt bemoeilijkt.
- Als het praktisch mogelijk is, kunt u het beste een machine met een benzinemotor eerst van de vrachtwagen of aanhanger halen en bijtanken als de machine met de wielen op de grond staat.
- Als dit niet mogelijk is, verdient het de voorkeur dergelijke machines op een truck of aanhanger bij te vullen uit een draagbaar vat, niet met behulp van een vulpistool van een pomp.
- Als u een vulpistool moet gebruiken, dient u de vulpijp voortdurend in contact met de rand van de brandstoftank of de opening van het vat te houden, totdat u klaar bent met bijvullen.

### Aanbevolen benzine

Gebruik loodvrije, normale schone benzine voor automobielen (octaangetal minimaal 87). Gelode benzine kan worden gebruikt als loodvrije benzine niet verkrijgbaar is.

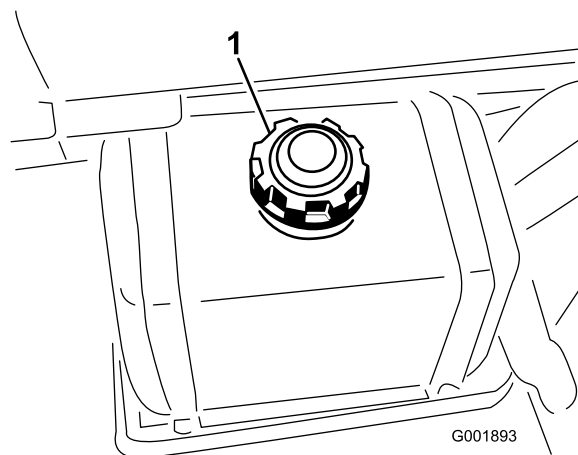
**Belangrijk:** Gebruik nooit benzine die methanol bevat, gasohol die meer dan 10 % ethanol bevat, superbenzine of wasbenzine omdat dit kan leiden tot schade aan het brandstofsysteem van de motor.

### Brandstoftank vullen

De inhoud van de brandstoftank is ongeveer 19 liter.

**Opmerking:** De dop van de brandstoftank is voorzien van een meter die het brandstofpeil aangeeft; controleer dit geregeld.

1. Motor afzetten en parkeerrem in werking stellen.
2. Maak de omgeving van de dop van de brandstoftank schoon (Figuur 21).



Figuur 21

1. Dop van brandstoftank
3. Verwijder de dop van de brandstoftank.
4. Vul de tank tot ongeveer 25 mm vanaf de bovenkant van de tank (de onderkant van de vulbuis). De ruimte in de tank geeft de benzine de kans om uit te zetten. Niet te vol vullen.
5. Draai de tankdop stevig vast.
6. Neem gemorste brandstof op.

## Controle vóór het gebruik

Voer elke dag de volgende controles uit voordat u de spuitmachine gaat gebruiken:

- De bandenspanning controleren.  
**Opmerking:** Deze banden zijn anders dan autobanden: zij vereisen een lagere spanning om compactie en beschadiging van de grasmat te voorkomen.
- Controleer het peil van alle vloeistoffen. Indien het peil te laag is, moet u bijvullen met de vereiste hoeveelheid vloeistof volgens de specificaties.
- Controleer of het rempedaal werkt.
- Controleer of de verlichting werkt.
- Draai het stuurwiel naar links en naar rechts om de stuurreacties te controleren.
- Controleer op olieklekken, loszittende onderdelen en andere zichtbare gebreken. Zet de motor af en wacht totdat alle bewegende delen tot stilstand gekomen zijn voordat u controleert op olieklekken, losse onderdelen of andere gebreken.

Indien een van bovengenoemde zaken niet in orde is, moet u de monteur hiervan op de hoogte stellen of contact opnemen met de bedrijfsleiding voordat u die dag met de spuitmachine gaat werken. De bedrijfsleiding kan u verzoeken dagelijks andere

controles uit te voeren. Vraag daarom wat uw taken zijn.

## Rijden met de spuitmachine

### Motor starten

1. Neem plaats op de bestuurdersstoel, steek het sleuteltje in de contactschakelaar en draai dit naar rechts op Lopen.
2. Trap het rempedaal in en zet de schakelhendel in de neutraalstand.
3. Zorg ervoor dat de pompschakelaar op Uit staat.
4. Als de motor koud is, trekt u de chokeknop omhoog.

**Belangrijk:** U mag de choke niet gebruiken als de motor warm is.

5. Draai het contactsleuteltje op Start totdat de motor start.

**Belangrijk:** Houd het sleuteltje niet meer dan 10 seconden op Start. Als de motor na 10 seconden niet aanslaat, moet u 1 minuut wachten, voordat u een nieuwe startpoging doet. Probeer de motor niet te starten door de spuitmachine aan te duwen of te slepen.

6. Als de motor is gestart, drukt u de chokeknop langzaam in.

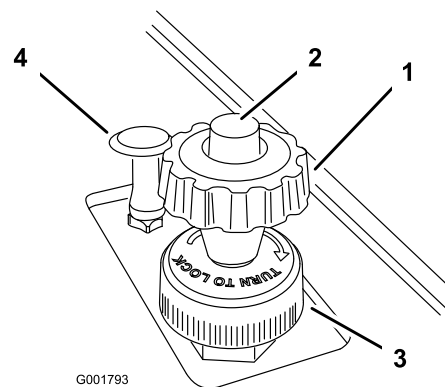
### Rijden

1. Trap het rempedaal in.
2. Duw de hendel van de parkeerrem naar voren om deze vrij te zetten.
3. Zet de schakelhendel in de gewenste stand.
4. Trap op het gaspedaal om te rijden of op het rempedaal om te stoppen.

**Opmerking:** De lengte van de remweg kan variëren, afhankelijk van de lading en de snelheid van de spuitmachine.

### Snelheidsbegrenzer instellen

1. Trap het gaspedaal in totdat u de gewenste snelheid hebt bereikt.
2. Druk op de schakelaar op de knop van de snelheidsbegrenzer en trek deze omhoog totdat u voelt dat deze het gaspedaal raakt. Laat vervolgens de schakelaar los (Figuur 22).



**Figuur 22**

- |  |               |
|--|---------------|
| 1. Knop van snelheidsbegrenzer           | 3. Borgring   |
| 2. Drukschakelaar van snelheidsbegrenzer | 4. Chokeyknop |

3. Voor een nauwkeurige afstelling moet u indien nodig de knop in- of uitdraaien.
4. Nadat u de snelheidsbegrenzer hebt ingesteld, kunt de instelling borgen door de borgring aan de onderkant van de snelheidsbegrenzer zo ver mogelijk naar rechts te draaien (Figuur 22). Om de instelling te veranderen, draait u de borgring naar links totdat deze los is.
5. Om de snelheidsbegrenzer vrij te zetten, drukt u op de schakelaar op de knop en laat u deze zo ver mogelijk zakken.

### Motor afzetten

1. Trap het rempedaal in om de machine te stoppen.
2. Trek de hendel van de parkeerrem omhoog en naar achteren om de parkeerrem in werking te stellen.
3. Zet de schakelhendel in de neutraalstand.
4. Draai het contactsleuteltje op Stop.
5. Verwijder het sleuteltje uit het contact om te voorkomen dat de motor per ongeluk start.

## Nieuwe machine inrijden

Om ervoor te zorgen dat de spuitmachine goede prestaties levert en een lange levensduur heeft, moet u de eerste 100 bedrijfsuren de volgende richtlijnen in acht nemen:

- Controleer regelmatig het peil van de vloeistoffen en de motorolie en let op tekenen die erop wijzen dat een onderdeel van de machine oververhit raakt.
- Na een koude start moet u de motor ongeveer 15 seconden warm laten worden, voordat u optrekt.

- Tijdens de eerste uren van de inrijperiode voor een nieuwe machine moet u krachtig remmen vermijden. Nieuwe remvoeringen leveren pas na enkele bedrijfsuren optimale prestaties doordat de remmen dan als gevolg van het gebruik zijn gepolijst (ingereden).
- Laat de motor niet 'razen'.
- Varieer de snelheid van de machine tijdens het gebruik. Vermijd snel starten en stoppen.
- Zie hoofdstuk Onderhoud voor bijzondere controles op rustige momenten.

## Instelling van de spuitbomen tot niveau

Het volgende hoofdstuk is alleen van toepassing, **wanneer u een spuitboomset en spuitdoppen aanschaft en installeert**. Neem voor informatie over de verkrijgbare spuitboomsets en accessoires contact op met een erkende Toro-dealer. Nadat u de spuitbomen en spuitdoppen hebt geïnstalleerd en voordat u de spuitmachine voor de eerste keer gaat gebruiken, moet u de omloopkleppen van de spuitbomen instellen zodat de druk en de gebruiksdosis voor alle spuitbomen hetzelfde blijft als u een of meer spuitbomen hebt uitgeschakeld. Zie De omloopkleppen van spuitbomen instellen.

De volgende procedure kan worden gebruikt voor het instellen van de harde stops op het midden om linker- en rechterspuitboom op hetzelfde niveau te houden.

1. Draai op de bestuurderspositie de contactsleutel naar Aan om het systeem te activeren.
2. Verplaats de spuitbomen zodanig dat ze op bodemniveau liggen.
3. Verwijder de sleutel en verlaat de bestuurderspositie.
4. Stel bij het scharnier de positie van de bumpers in zodat de spuitboom niet verder kan dan bodemniveau. Zorg dat de bumper op hetzelfde niveau is.
5. Draai de bout en de moer vast om de bumpers vast te zetten in de ingestelde positie. Draai de wielbevestigingen vast met een torsie van 183-223 Nm.

**Opmerking:** De bumper kan in de loop van de tijd enige compressie vertonen. Als de spuitbomen beneden het niveau komen moet deze procedure worden gebruikt om de bumper weer in de vereiste positie in te stellen.

## Bediening en gebruik van de spuitmachine

Op de spuitmachine te gebruiken, moet u eerst de spuittank vullen. Vervolgens spuit u de oplossing op het werkgebied en als u daarmee klaar bent, reinigt u de tank. Het is belangrijk dat u deze drie stappen vlak na elkaar uitvoert om schade aan de spuitmachine te voorkomen. Zo kunt u beter chemische stoffen niet 's avonds in de tank gieten en mengen en pas de volgende ochtend gaan spuiten. Hierdoor bestaat de kans dat de chemische stoffen worden gescheiden, hetgeen schade kan toebrengen aan de onderdelen van de spuitmachine.

### ⚠ VOORZICHTIG

**Chemische stoffen zijn gevaarlijk en kunnen lichamelijk letsel veroorzaken.**

- **Lees de aanwijzingen op het fabrieksetiket voordat u gaat werken met chemische stoffen, en neem alle aanbevelingen en voorzorgsmaatregelen van de fabrikant in acht.**
- **Zorg ervoor dat uw huid niet in contact komt met chemische stoffen. Als dit toch gebeurt, moet u de desbetreffende plek grondig afspoelen met zeep en schoon water.**
- **Draag een veiligheidsbril of andere beschermende uitrusting volgens de aanbevelingen van de fabrikant van de chemische stoffen.**

De Multi-Pro spuitmachine heeft een hoge duurzaamheid, zodat deze de vereiste levensduur heeft. Om speciale redenen zijn op verscheidene plaatsen op uw spuitmachine verschillende materialen gebruikt om dit doel te verwezenlijken. Helaas bestaat er geen enkele materiaal dat perfect is voor alle voorzienbare spuitwerkzaamheden.

Sommige chemische stoffen zijn agressiever dan andere en elke chemische stof reageert anders met verschillende materialen. Een aantal vaste stoffen (zoals bevochtigbaar poeder, houtskool) heeft een sterker schurende werking en veroorzaakt meer dan normale slijtage. Als een chemische stof verkrijgbaar is in een samenstelling die de levensduur van de spuitmachine verlengt, adviseren wij u deze te gebruiken.

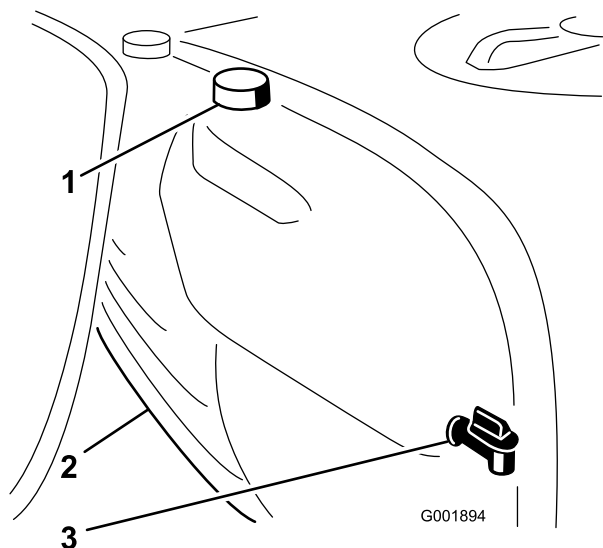
Verder moet u natuurlijk altijd uw spuitmachine na gebruik grondig reinigen. Dit biedt de beste garantie voor een langdurig en probleemloos gebruik van de spuitmachine.

## Schoonwatertank vullen

Vul de watertank altijd met schoon water voordat u gaat werken met chemische stoffen.

De schoonwatertank bevindt zich op de voorkant, links van de chemicaliëntank (Figuur 23). Deze bevat schoon water, waarmee u uw ogen, uw huid of andere oppervlakken kunt schoonspelen als deze per ongeluk in contact zijn gekomen met chemische stoffen.

Om de tapkraan van de watertank te openen, moet u de hendel op de kraan draaien.



Figuur 23

1. Schoonwatertank
2. Dop van vulbuis
3. Tapkraan

## Spuittank vullen

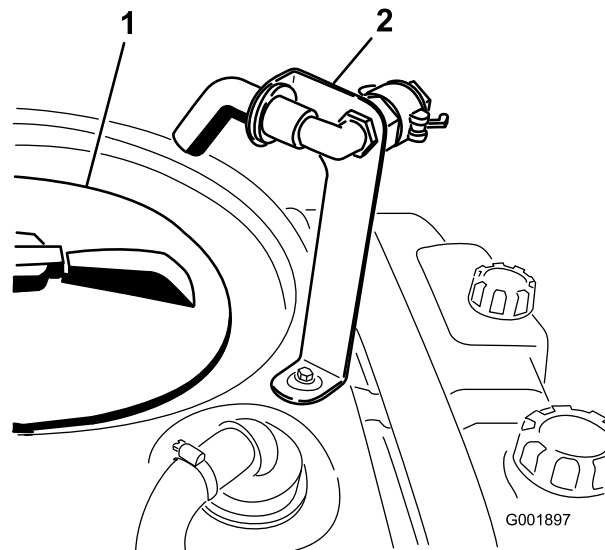
**Belangrijk:** De chemische stoffen die u gebruikt, moeten geschikt zijn voor Viton (raadpleeg het fabrieksetiket; dit moet aangeven of de chemische stoffen geschikt zijn). Chemische stoffen die niet geschikt zijn voor Viton, zullen de O-ringen in de spuitmachine aantasten waardoor lekkage ontstaat.

**Belangrijk:** Controleer of de juiste gebruiksdosis is ingesteld vóór het vullen van de tank met chemische stoffen.

1. Parkeer de spuitmachine op een horizontaal oppervlak, zet de schakelhendel in de neutraalstand, zet de motor af en stel de parkeerrem in werking.
2. Controleer of de aftapklep van de tank gesloten is.
3. Bepaal hoeveel water u moet mengen met de hoeveelheid van de chemische stoffen die u nodig hebt volgens de voorschriften van de fabrikant van de chemische stoffen.

4. Open het deksel van de spuittank.

Het tankdeksel bevindt zich midden op de tank (Figuur 24). Om dit te openen, moet u de voorste helft van het deksel naar links draaien en open klappen. U kunt de zeef aan de binnenzijde verwijderen om deze te reinigen. Om de tank af te sluiten, moet u het deksel dichtdoen en de voorste helft van het deksel naar rechts draaien.



Figuur 24

1. Tankdeksel
2. Anti-overloopaansluiting

5. Giet ongeveer 3/4 van de benodigde hoeveelheid water in de spuittank via de anti-overloopaansluiting.

**Belangrijk:** U moet de tank altijd vullen met schoon water. Giet nooit concentraat in een lege tank.

6. Start de motor, trap het gaspedaal volledig in en schakel de motortoerentalbegrenzer van de neutraalstand in.
7. Zet de pompschakelaar op Aan.
8. Zet de hoofdschakelaar van de spuitbomen op Uit. Op de Spray Pro-monitor verschijnt de melding "HOLD".
9. Draai de mengregelklep op 9 uur om te gaan mengen in de tank.
10. Voeg de correcte hoeveelheid het chemische concentraat toe in de tank volgens de instructies van de fabrikant.

**Belangrijk:** Als u een bevochtigbaar poeder gebruikt, moet u dit met een kleine hoeveelheid water tot een dikke massa mengen voordat u dit toevoegt.

11. Giet de rest van het water in de tank.

# De Sproeiarmen bedienen

**Opmerking:** Het volgende hoofdstuk is alleen van toepassing, **wanneer u een sproeiarmset en sproeidoppen aanschaft en installeert.** Neem voor informatie over de verkrijgbare sproeiarmsets en accessoires contact op met een erkende Toro-dealer. Nadat u de sproeiarmen en sproeidoppen hebt geïnstalleerd en voordat u de sproeiarm voor de eerste keer gaat gebruiken, moet u de omloopkleppen van de sproeiarmen instellen zodat de druk en de gebruiksdosis voor alle sproeiarmen hetzelfde blijft als u een of meer sproeiarmen hebt uitgeschakeld. Zie De omloopkleppen van sproeiarmen instellen.

Met de schakelaars van de sproeiarmlift op het bedieningspaneel van de sproeiarm, kunt u de sproeiarmen in de transportstand of in de sproeiarmstand zetten zonder dat u de bestuurdersstoel hoeft te verlaten. Het verdient aanbeveling de sproeiarmen in de gewenste stand te zetten als de machine stilstaat.

De sproeiarmen in een andere stand zetten:

1. Stop de machine op een horizontaal oppervlak.
2. Laat de sproeiarmen neer met behulp van de schakelaars van de sproeiarmlift. Wacht totdat de sproeiarmen volledig zijn uitgeklapt in de sproeiarmstand.
3. Als de armen moeten worden ingeklapt, dient u de machine te laten stoppen op een horizontaal oppervlak.
4. Hef de sproeiarmen op met behulp van de schakelaars van de sproeiarmlift. Hef de sproeiarmen op totdat zij geheel kruiselings over elkaar in de transportstand in de transporthouder zijn gezet en de hefcilinders volledig zijn teruggetrokken.

**Belangrijk:** Ter voorkoming van schade aan de cilinder van de actuatoren van de sproeiarmen, moet u ervoor zorgen dat de actuatoren voor transport volledig zijn ingetrokken.

## Transporthouder van sproeiarmen

De sproeiarm heeft een transporthouder voor de sproeiarmen die is voorzien van een unieke beveiliging. Als de sproeiarmen tijdens het transport per ongeluk in aanraking komen met een laag overhangend object, kunnen zij uit de transporthouder worden gedrukt. In dit geval komen de sproeiarmen in een bijna horizontale stand op de achterkant van de machine te rusten. Aangezien de sproeiarmen hierbij geen schade oplopen, dienen zij onmiddellijk te worden teruggeplaatst in de transporthouder.

**Belangrijk:** De sproeiarmen kunnen beschadigd raken als zij niet kruiselings worden getransporteerd in de transporthouder.

Om de sproeiarmen terug te plaatsen in de transporthouder, moet u deze neerlaten in de sproeiarmstand en vervolgens weer opheffen in de transportstand. Zorg ervoor dat de cilinders van de sproeiarmen volledig zijn teruggetrokken om beschadiging van de actuatorstang te voorkomen.

## Sproeien

**Belangrijk:** Om ervoor te zorgen dat de oplossing goed gemengd blijft, moet u de mengfunctie gebruiken als er een oplossing in de tank zit. Om te mengen, moet u de pomp inschakelen en de motor stationair laten lopen. Als u wilt gaan mengen, moet u de sproeiarm tot stilstand brengen, de schakelhendel in de neutraalstand zetten, de parkeerrem in werking stellen, het gaspedaal volledig intrappen, de pomp aanzetten en de motortoerentalbegrenzer van de neutraalstand inschakelen.

**Opmerking:** Hierbij moet de pomp wel ingeschakeld zijn geweest vanaf het vullen van de tank.

1. Laat de sproeiarmen neer in positie.
2. Zet de hoofdschakelaar van de sproeiarmen op Uit. Op de Spray Pro-monitor verschijnt de melding "HOLD".
3. Indien nodig moet u elke sproeiarm afzonderlijk inschakelen.
4. Vervolgens rijdt u naar het perceel waar u moet sproeien.
5. Draai de Spray Pro keuzeschijf op Gebruiksdosis en gebruik de schakelaar voor de gebruiksdosis om de gewenste dosis te krijgen. Dit kunt u als volgt doen:
  - A. Zet de pomp aan.
  - B. Selecteer terwijl de rem is ingetrapt de gewenste versnelling en begin met maximale snelheid te rijden.
  - C. Controleer of de monitor de correcte gebruiksdosis toont. Indien nodig gebruikt u de schakelaar voor de gebruiksdosis om de gewenste gebruiksdosis te verkrijgen.
  - D. Keer terug naar het perceel waar u bent begonnen met sproeien.
6. Zet de hoofdschakelaar van de sproeiarmen op Aan om te beginnen met sproeien.

**Opmerking:** Als de tank bijna leeg is, kan het mengen leiden tot schuimvorming in de tank. In

dit geval draait u de mengregelklep op 3 uur om deze uit te schakelen. Als alternatief kunt u ook een antischuimmiddel in de tank gebruiken (indien deze geschikt is voor gebruik met de chemische stof die u gebruikt).

- Als u klaar bent met spuiten, zet u de hoofdschakelaar Uit om alle spuitbomen uit te schakelen. Daarna schakelt u de pomp uit.

## Spuittips

- Overlap geen stukken waar u eerder hebt gespoten.
- Controleer of er geen spuitdoppen zijn verstopt. Vervang versleten of beschadigde spuitdoppen.
- Schakel eerst met de hoofdschakelaar de spuitbomen uit voordat u de spuitmachine tot stilstand brengt. Nadat u de machine tot stilstand hebt gebracht, moet u schakelhendel in de neutraalstand zetten en met de motortoerentalregelaar van de neutraalstand de motor op toeren houden, zodat het mengen blijft doorgaan.
- U verkrijgt betere resultaten als de spuitmachine in beweging is wanneer u de spuitbomen inschakelt.
- Let op veranderingen in de gebruiksdosis die kunnen aangeven dat uw snelheid te hoog is voor het bereik van de spuitdoppen of dat er problemen zijn met het spuitsysteem.

## De spuitmachine reinigen

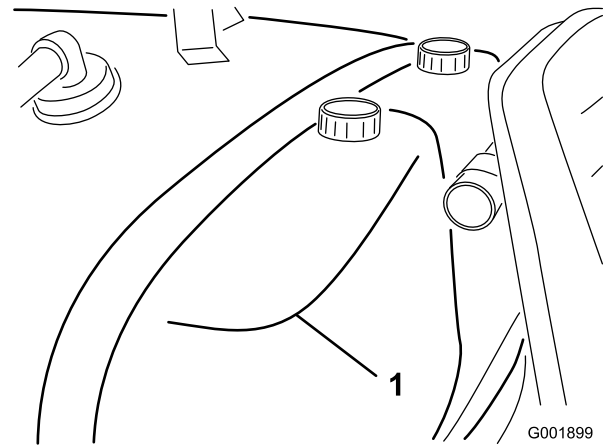
**Belangrijk:** U moet de spuitmachine altijd onmiddellijk na elk gebruik leeg laten lopen en reinigen. Indien u dit nalaat, kan dit tot gevolg hebben dat de chemische stoffen uitdrogen of dik worden in de leidingen, waardoor de pomp en andere onderdelen verstopt raken.

Reinig het spuitsysteem na **elke** spuitbeurt. Om het spuitsysteem goed te reinigen, moet u als volgt te werk gaan:

- Spoel het systeem drie keer om.
- Gebruik minimaal 190 liter per spoelbeurt.
- Gebruik de reinigings- en neutraliseermiddelen die worden aanbevolen door de fabrikanten van de chemische stoffen.
- Gebruik zuiver, schoon water (zonder reinigings- en neutraliseermiddelen) voor de **laatste** spoelbeurt.

De spoeltank bevindt zich op de voorkant, rechts van de chemicaliëntank (Figuur 25). Als u de optionele spoelset monteert, kunt u deze tank vullen met schoonwater en

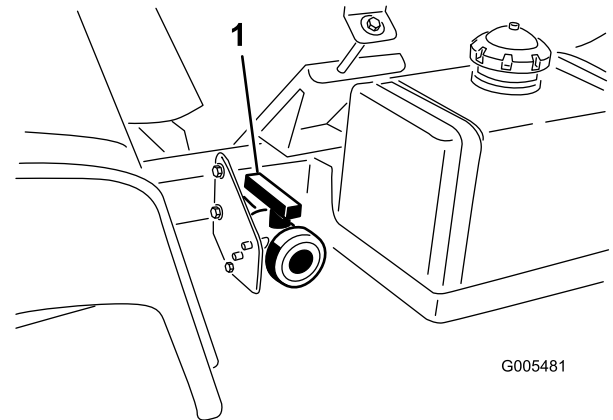
automatisch de hoofdtank, de toevoerleidingen van de spuitbomen en de spuitdoppen omspoelen.



**Figuur 25**

1. Spoeltank ( voor gebruik met optionele spoelset, 106-4842)

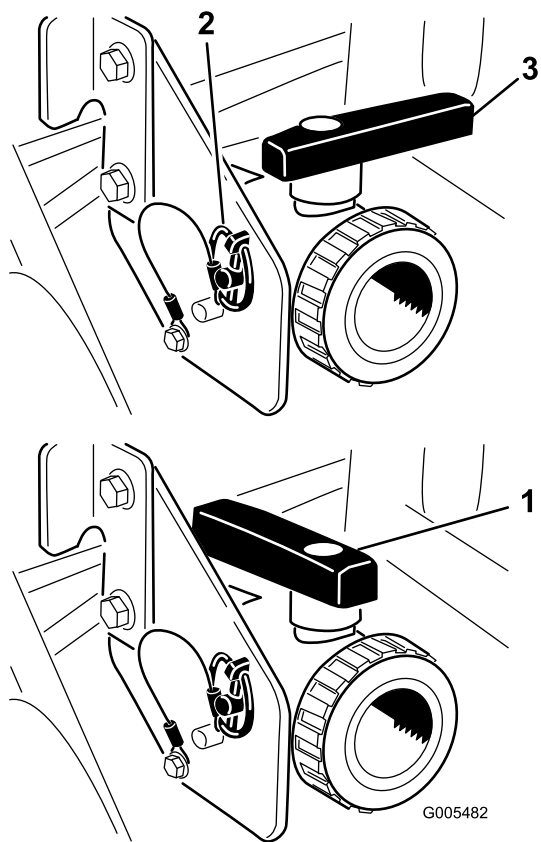
1. Breng de spuitmachine tot stilstand, stel de parkeerrem in werking, zet de schakelhendel in de neutraalstand en zet de motor af. De tank loopt leek aan de linkerkant van de machine.
2. Ga naar de aftapklep aan de linkerkant van de machine (Figuur 26). De klep bevindt zich op het frame aan de voorkant van de brandstoftank.



**Figuur 26**

1. Aftaphendel van tank

Gebruik de klep om ongebruikt materiaal uit de tank te laten lopen en af te voeren volgens de plaatselijk geldende voorschriften en de instructies van de fabrikant van de chemische stoffen (Figuur 27). Verwijder na het afvoeren de lynchpen op de beugel waarmee de aftapklep aan de machine is bevestigd en laat de klep op de grond rusten. Hierdoor kan eventueel achtergebleven materiaal in de lijn worden afgevoerd.



**Figuur 27**

- |              |                  |
|--------------|------------------|
| 1. Klep open | 3. Klep gesloten |
| 2. Lynchpen  |                  |

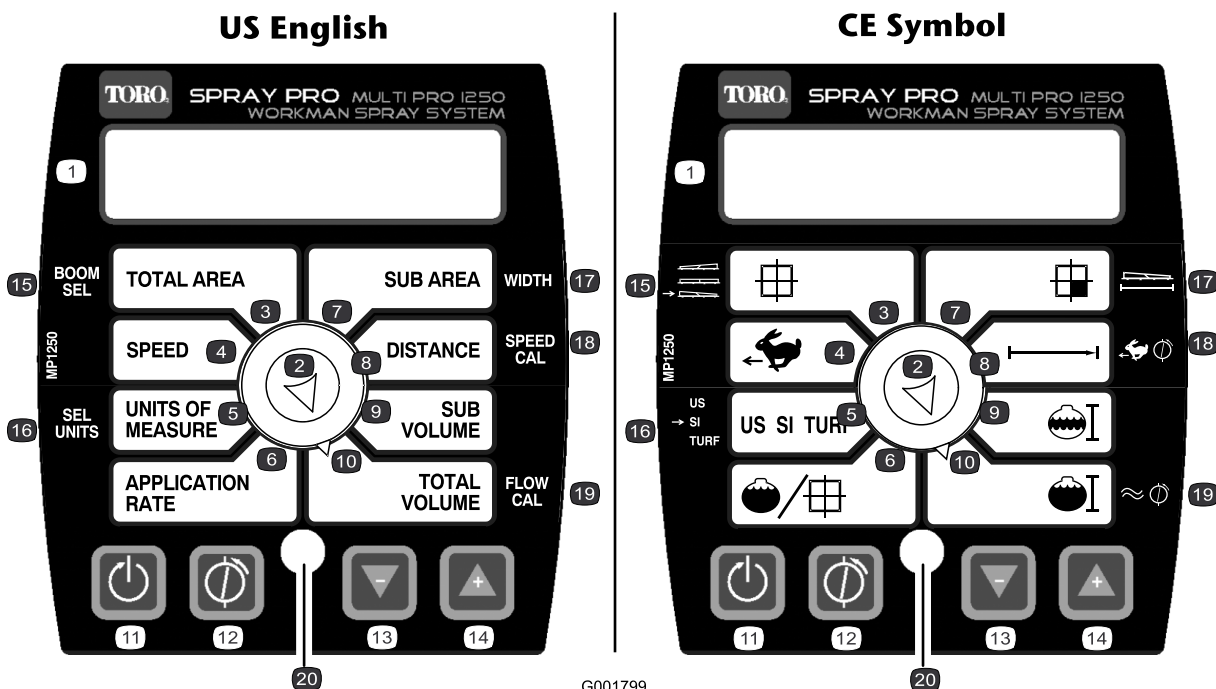
3. Monteer, wanneer de tank volledig leeg is, de klep op het frame met de lynchpen die eerder is verwijderd en sluit de aftapklep (Figuur 27).
4. Vul de tank met minstens 190 liter schoon water en sluit het deksel.

**Opmerking:** Indien nodig kunt u een reinigings-/neutraliseermiddel toevoegen aan het water. Gebruik alleen schoon water voor de laatste spoeling.

5. Start de motor.
6. Zet de schakelhendel in de neutraalstand, trap het gaspedaal volledig in en zet de motortoerentalbegrenzer van de neutraalstand op Aan.
7. Zorg ervoor dat de mengregelklep is ingeschakeld.
8. Schakel de pomp in en zet de druk op een hoge instelling met behulp van de schakelaar voor de gebruiksdosis.
9. Zet de hoofdschakelaar en de schakelaars van de spuitbomen op Aan om te beginnen met spuiten.
10. Laat al het water in de tank via de spuitdoppen naar buiten spuiten.

11. Controleer of alle spuitdoppen naar behoren werken.
  12. Zet de hoofdschakelaar en de pompschakelaar op Uit en zet de motor af.
  13. Herhaal stappen 4 tot en met 12 nog minstens 2 keer om er zeker van te zijn dat het spuitsysteem volkomen is gereinigd. Laat bij de laatste cyclus de laatste paar liter water door de aftapklep lopen om de afvoerbuizen te reinigen.
  14. Reinig de zuigkorf; zie Zuigkorf reinigen in het hoofdstuk Reiniging.
- Belangrijk:** Als u bevochtigbaar poeder gebruikt, moet u de zuigkorf na elke tank reinigen.
15. Spuit met een tuinslang de buitenkant van de spuitmachine schoon. Gebruik hierbij schoon water.
  16. Verwijder de spuitdoppen en reinig ze met de hand. Vervang versleten of beschadigde spuitdoppen.

# Kalibratie van de Spray Pro-monitor



G001799

**Figuur 28**

- |                     |                        |                                  |  |
|---------------------|------------------------|----------------------------------|--|
| 1. LCD-scherm       | 6. Gebruiksdosis       | 11. Terugstellen, kalibratieknop | 16. Eenheden selecteren                    |
| 2. Keuzeschijf      | 7. Sub-oppervlak       | 12. Kalibreren, kalibratieknop   | 17. Breedte                                |
| 3. Totale oppervlak | 8. Afstand             | 13. Verminderen, kalibratieknop  | 18. Snelheidskalibratie                    |
| 4. Snelheid         | 9. Sub-hoeveelheid     | 14. Verhogen, kalibratieknop     | 19. Kalibratie van de vloeistofstroommeter |
| 5. Maateenheden     | 10. Totale hoeveelheid | 15. Keuze spuitboom              | 20. LED                                    |

De Spray Pro-monitor heeft een kalibratiemodus waarmee u verschillende instellingen kunt veranderen om het scherm aan te passen en de monitor te kalibreren volgens uw wensen. U kunt de volgende instellingen kalibreren of wijzigen:

- Breedte van de spuitboom
- Maateenheden
- Snelheid
- Vloeistofstroommeter

## Breedte van de spuitboom instellen

De standaardinstellingen voor de breedte van de spuitbomen zijn 2,03 m voor de rechter en de linker spuitboom en 1,52 m voor de middelste spuitboom. Hierbij wordt uitgegaan van 4 spuitdoppen op de rechter en linker spuitboom en 3 op de middelste spuitboom, die alle 50 cm van elkaar zijn geplaatst. Als u de afstand tussen de spuitdoppen verandert, moet u ook de breedte van de spuitboom wijzigen. Dit doet u als volgt:

1. Breng de spuitmachine tot stilstand en stel de parkeerrem in werking.
2. Zet de hoofdschakelaar van de spuitbomen op Uit. Op de monitor verschijnt de melding "HOLD".
3. Druk net zolang op de kalibratieknop totdat "CAL HOLD" op de monitor verschijnt en het rode lampje op de monitor gaat branden.
4. Draai de keuzeschijf op Spuitboom kiezen (of Totale Oppervlak).
5. Gebruik de kalibratieknoppen Verhogen of Verminderen om de spuitboom te kiezen waarvan u de breedte wilt veranderen; 1 is de linker spuitboom, 2 is de middelste spuitboom en 3 is de rechter spuitboom.
6. Draai de keuzeschijf op Breedte (of Sub Oppervlak).
7. Gebruik de kalibratieknoppen Verhogen of Verminderen om de breedte van de spuitboom te veranderen indien dit nodig is.

8. Herhaal indien nodig stappen 4 tot en met 7 voor de andere spuitbomen.
9. Druk op de kalibratieknop totdat het rode lampje uitgaat. U kunt de kalibratiemodus ook verlaten door te gaan rijden met de spuitmachine.
6. Druk net zolang op de Kalibratieknop terugstellen totdat "0" op het scherm verschijnt.
7. Zet de hoofdschakelaar op Aan en stel de spuitbomen in werking totdat al het water uit de tank is, en schakel ze daarna uit met de hoofdschakelaar.

## Maateenheden instellen

De standaardinstelling voor de maateenheden is US. U kunt de maateenheden ook wijzigen in SI (metrisch systeem) of TURF.

1. Breng de spuitmachine tot stilstand en stel de parkeerrem in werking.
2. Zet de hoofdschakelaar van de spuitbomen op Uit. Op de monitor verschijnt de melding "HOLD".
3. Druk net zolang op de kalibratieknop totdat "CAL HOLD" op de monitor verschijnt en het rode lampje op de monitor gaat branden.
4. Draai de keuzeschijf op Maateenheden selecteren (of Maateenheden).
5. Gebruik de kalibratieknoppen Verhogen of Verminderen om de gewenste maateenheden te kiezen.
6. Druk op de kalibratieknop totdat het rode lampje uitgaat. U kunt de kalibratiemodus ook verlaten door te gaan rijden met de spuitmachine.

## Vloeistofstroommeter kalibreren

**Opmerking:** U moet deze kalibratieprocedure uitvoeren telkens als de spuitdoppen worden vervangen, om de grootste nauwkeurigheid te verkrijgen.

De monitor van de vloeistofstroommeter van de Spray Pro is in de fabriek globaal gekalibreerd. Om de kalibratie van de vloeistofstroommeter te verfijnen, gaat u als volgt te werkt:

1. Stel de parkeerrem in werking.
2. Vul de tank van de spuitmachine met een afgemeten hoeveelheid water, minstens 380 liter.

**Opmerking:** Ga niet uit van de markeringen op de zijkant van de tank om het water voor deze procedure af te meten. Dit zijn globale maten, die niet nauwkeurig genoeg zijn voor deze kalibratie.

3. Zet de pompschakelaar op Aan om de pomp in werking te stellen.
4. Zet de schakelaar van elke spuitboom en de hoofdschakelaar van de spuitbomen op Aan. Stel de spuitbomen in werking totdat er geen lucht meer in de leiding zit en schakel ze daarna uit met de hoofdschakelaar.
5. Draai de keuzeschijf op Totale Hoeveelheid.

8. Vergelijk de hoeveelheid water die wordt weergegeven op de monitor, met de hoeveelheid water waarmee u de tank hebt gevuld.
  - Als de hoeveelheden gelijk zijn, hoeft u de monitor niet verder te kalibreren.
  - Als de hoeveelheden verschillen, gaat u verder met de rest van de procedure.
9. Zet de keuzeschijf op Totale Hoeveelheid en druk net zolang op de kalibratieknop totdat "CAL HOLD" op de monitor verschijnt en het rode lampje op de monitor gaat branden.
 

Het scherm zal afwisselend de waarde van het totale hoeveelheid ("HOLD" verschijnt op de monitor) en de kalibratiewaarde van de vloeistofstroom laten zien ("CAL HOLD" verschijnt op de monitor).
10. Als het totale kalibratievolume wordt getoond, wijzigt u deze met behulp van de knoppen Verhogen of Verminderen in de hoeveelheid water waarmee u de tank hebt gevuld.
11. Als het scherm opnieuw afwisselend bovengenoemde waarden laat zien, is de kalibratiewaarde van de vloeistofstroom gewijzigd; schrijf dit cijfer op en bewaar het. Dit is de kalibratiewaarde van uw spuitmachine.
12. Druk op de kalibratieknop totdat het rode lampje uitgaat. U kunt de kalibratiemodus ook verlaten door te gaan rijden met de spuitmachine.

## De snelheidssensor kalibreren

De snelheidssensor van de Spray Pro is in de fabriek globaal gekalibreerd. Om de kalibratie van de snelheidssensor te verfijnen, gaat u als volgt te werkt:

1. Controleer alle banden en breng deze op spanning; zie Bandenspanning controleren in het hoofdstuk Onderhoud van het aandrijfsysteem.
2. Vul de schoonwatertank.
3. Vul de tank van de spuitmachine voor de helft met water.
4. Kies een recht, vlak stuk grond dat overeenkomt met de omstandigheden van uw gazon.

**Opmerking:** Een weg of ander verhard oppervlak is minder geschikt, omdat dit kan leiden tot

onnauwkeurige waarden als u met de spuitmachine op een gazon rijdt.

5. Meet een afstand van ongeveer 150 meter af en markeer het begin- en het eindpunt.
6. Plaats de spuitmachine op het beginpunt.
7. Zet de pompschakelaar en de hoofdschakelaar van de spuitbomen op UIT. Op de monitor moet de melding "HOLD" verschijnen.
8. Draai de keuzeschijf op Afstand.
9. Druk net zolang op de Kalibratieknop terugstellen totdat "0" op het scherm verschijnt.
10. Druk op de hoofdschakelaar van de spuitbomen zodat u de afstand kunt volgen op de monitor. Rijd de machine van het beginpunt naar het eindpunt op 150 meter.
11. Als u het eindpunt bereikt, moet u de hoofdschakelaar op UIT zetten om de monitor te stoppen.
12. Kijk welke afstand wordt weergegeven op de monitor.
  - Als de afstand 150 meter is, hoeft u de monitor niet verder te kalibreren.
  - Indien dit niet het geval is, gaat u verder met de rest van de procedure.
13. Stel de parkeerrem in werking.
14. Zet de keuzeschijf op Afstand en druk net zolang op de kalibratieknop totdat "CAL HOLD" op de monitor verschijnt en het rode lampje op de monitor gaat branden.

Het scherm zal afwisselend de waarde van de afstand ("HOLD" verschijnt op de monitor) en de kalibratiewaarde van de snelheid laten zien ("CAL HOLD" verschijnt op de monitor).
15. Als de waarde van de afstand op het scherm verschijnt, moet u deze met de kalibratieknoppen Verhogen of Verminderen wijzigen in 150 meter.
16. Als het scherm opnieuw afwisselend bovengenoemde waarden laat zien, is de waarde van de kalibratiesnelheid gewijzigd; schrijf dit cijfer op en bewaar het. Dit is de kalibratiewaarde van uw spuitmachine.
17. Druk op de kalibratieknop totdat het rode lampje uitgaat. U kunt de kalibratiemodus ook verlaten door te gaan rijden met de spuitmachine.

## OFL-conditie terugstellen

Als de melding "OFL" op de monitor verschijnt, betekent dit dat u de grootte van het scherm hebt

overschreden. Druk op de kalibratieknop Terugstellen om het scherm op 0 te stellen.

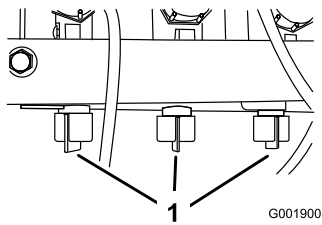
## De omloopkleppen van de spuitbomen kalibreren

Als u de spuitmachine voor de eerste keer in gebruik neemt of als de spuitdoppen zijn vervangen, moet u de omloopkleppen van de spuitbomen instellen zodat de druk en de gebruiksdosis voor alle spuitbomen hetzelfde blijft als u een of meer spuitbomen hebt uitgeschakeld.

**Opmerking:** De omloopkleppen moeten worden gekalibreerd telkens als de spuitdoppen worden vervangen.

Kies een open en vlak terrein om deze procedure uit te voeren.

1. Vul de spuittank van de spuitmachine met schoon water.
2. Laat de uitgeklapte spuitbomen neer, als deze zijn gemonteerd.
3. Stel de parkeerrem in werking en start de motor.
4. Zet de schijf op de Spray Pro-monitor op Gebruiksdosis.
5. Zet de schakelhendel in de neutraalstand.
6. Trap het gaspedaal volledig in en zet de schakelaar van de motortoerentalbegrenzer van de neutraalstand op AAN.
7. Zet de pompschakelaar op Aan om de pomp in werking te stellen.
8. Zet de schakelaar van elke spuitboom en de hoofdschakelaar van de spuitbomen op Aan.
9. Stel de druk in op de waarde die wordt aangegeven op de drukmeter, totdat de druk zich bevindt in het bereik voor de spuitdoppen die u hebt geïnstalleerd op de spuitbomen (normaal 2,75 bar [40 psi]). Dit doet u met behulp van de schakelaar voor de gebruiksdosis.
10. Noteer de waarde op de drukmeter.
11. Schakel een van de spuitbomen uit met behulp van de corresponderende schakelaar.
12. Stel de omloopklep (Figuur 29) onder de regelklep van de spuitboom die u hebt uitgeschakeld, zodanig in dat de drukwaarde op de meter dezelfde is als in stap 9.



**Figuur 29**

1. Omloopkleppen van spuitbomen

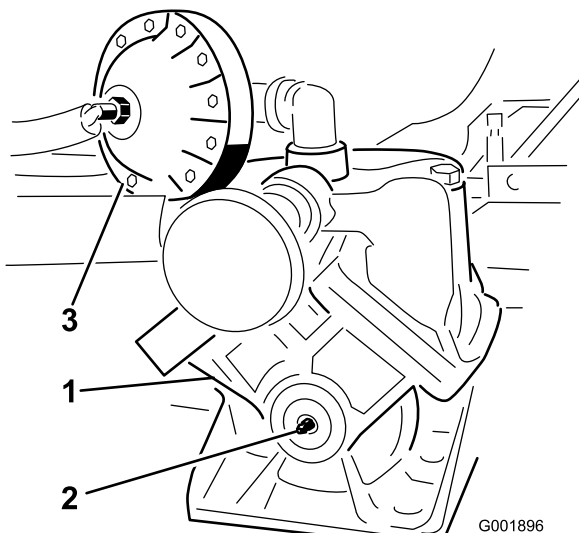
13. Schakel de spuitboom in en uit om te controleren of de druk ongewijzigd blijft.

14. Herhaal stappen 11 tot en met 13 voor de andere spuitbomen.

15. Laat de machine rijden met de gewenste snelheid terwijl u spuit, en schakel de spuitbomen een voor een uit. De druk die de meter aangeeft, mag niet veranderen.

## Pomp

De pomp bevindt zich bij de voorkant van de tank, rechts (Figuur 30).

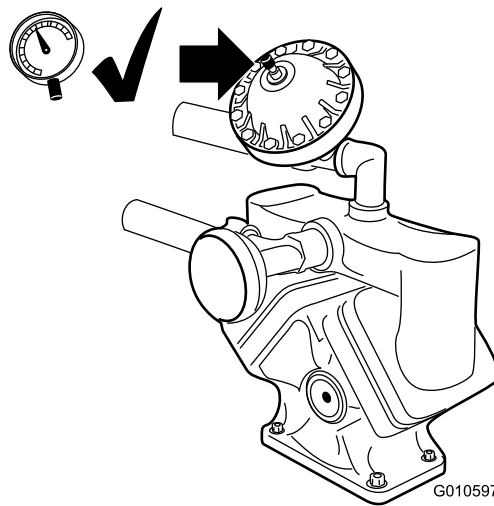


**Figuur 30**

1. Pomp
2. Smeernippel
3. Drukdemper

## Luchtdruk in demper instellen

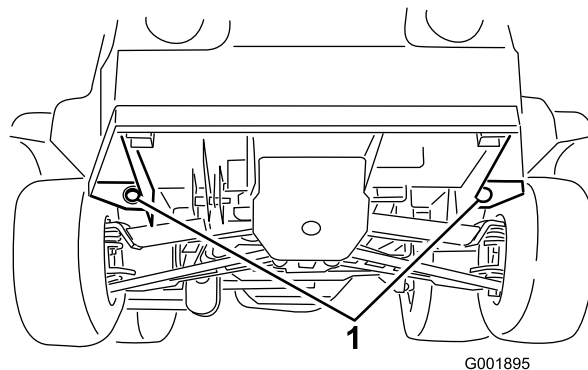
De luchtdruk in de demper op de pomp is in de fabriek ingesteld op 1 bar (15 psi). De aanbevolen druk in de demper is 1/3 van de spuitdruk. Als de spuitdruk hoger dan 3,1 bar (45 psi) is, moet u de demper dienovereenkomstig instellen.



**Figuur 31**

## Transport van de spuitmachine

Om de machine over grote afstanden te verplaatsen, moet u een aanhanger gebruiken. Zet de machine goed vast op de aanhanger. Figuur 32 toont de voorste bevestigingspunten.



**Figuur 32**

1. Bevestigingspunten

De achterste bevestigingspunten zijn twee stalen ogen onder de achterkant van het chassis vlak voor het verstelbare boomframe.

## De spuitmachine slepen

In noodgevallen kan de spuitmachine over een korte afstand worden geslept. Toro adviseert echter hiervan geen standaard procedure te maken.

## **⚠ WAARSCHUWING**

**Als u het voertuig bij een te hoge snelheid sleept, kunt u de macht over het stuur verliezen. Dit kan letsel veroorzaken.**

**Sleep de machine nooit sneller dan 8 km per uur.**

De machine moet worden gesleept door twee personen. Als de machine over een grote afstand moet worden getransporteerd, dient dit te gebeuren op een truck of een oplegger; zie Transport van de spuitmachine.

1. Bevestig een sleepkabel aan het chassis.
2. Zet de schakelhendel in de neutraalstand en zet de parkeerrem vrij.
3. Sleep de machine niet sneller dan 8 km per uur.

# Onderhoud

**Opmerking:** Bepaal vanuit de normale bedieningspositie de linker- en rechterzijde van de machine.

## Aanbevolen onderhoudsschema

Onderhoudsinterval	Onderhoudsprocedure
Na de eerste 8 bedrijfsuren	<ul style="list-style-type: none"><li>• Wielmoeren aandraaien.</li><li>• Drijfriem controleren.</li><li>• Riemsparing van stuurpomp controleren.</li><li>• Hydraulisch filter vervangen.</li></ul>
Na de eerste 50 bedrijfsuren	<ul style="list-style-type: none"><li>• De motorolie verversen.</li></ul>
Bij elk gebruik of dagelijks	<ul style="list-style-type: none"><li>• Controleer de druk van de pompdemper.</li><li>• Roterend motorscherm reinigen.</li><li>• Het motoroliepeil controleren.</li><li>• De bandenspanning controleren.</li><li>• Controleer de druk van de pompdemper.</li><li>• Zuigkorf reinigen. (vaker bij gebruik van bevochtigbaar poeder)</li></ul>
Om de 25 bedrijfsuren	<ul style="list-style-type: none"><li>• Reinig het schuimelement en bestrijk dit met olie (vaker in stoffige, vuile omstandigheden).</li></ul>
Om de 50 bedrijfsuren	<ul style="list-style-type: none"><li>• Smeer de pomp.</li><li>• Aansluitingen van de accukabels controleren.</li><li>• Accuzuur controleren.</li></ul>
Om de 100 bedrijfsuren	<ul style="list-style-type: none"><li>• Vet in alle smeernippels spuiten.</li><li>• Roterend motorscherm reinigen (vaker in stoffige, vuile omstandigheden).</li><li>• Vervang het papieren filterelement. (vaker in stoffige, vuile omstandigheden).</li><li>• Ververs de motorolie, inclusief synthetische olie (vaker wanneer de motor onder zware belasting of bij hoge temperaturen moet werken).</li><li>• Motoroliefilter vervangen.</li><li>• Brandstoffilter vervangen.</li><li>• Werking van de neutraalstand/schakelinrichting controleren.</li><li>• Wielmoeren aandraaien.</li><li>• Conditie en afslijting van de banden controleren.</li><li>• Toespoor van voorwiel controleren.</li><li>• De remmen controleren</li><li>• Riemsparing van stuurpomp controleren.</li></ul>
Om de 200 bedrijfsuren	<ul style="list-style-type: none"><li>• Bougies vervangen.</li><li>• Kabels van het schakelmechanisme controleren.</li><li>• De parkeerrem controleren.</li><li>• Drijfriem controleren.</li><li>• Transaxle-olie/Hydraulische vloeistof controleren.</li><li>• Controleren of alle slangen en aansluitingen in goede staat verkeren en goed zijn bevestigd.</li></ul>
Om de 400 bedrijfsuren	<ul style="list-style-type: none"><li>• Verricht alle jaarlijkse onderhoudsprocedures die staan vermeld in de gebruikershandleiding van de motor.</li><li>• Brandstoffleidingen controleren.</li><li>• De primaire aandrijfkoppeling reinigen en smeren.</li><li>• Pompmembraan controleren en indien nodig vervangen (neem contact op met een erkende Toro Service Dealer)</li><li>• Blaas van drukdemper controleren en indien nodig vervangen. (neem contact op met een erkende Toro Service Dealer)</li><li>• Afsluitkleppen van pomp controleren en indien nodig vervangen. (neem contact op met een erkende Toro Service Dealer)</li><li>• Tandwielkastolie van pompaandrijving verversen.</li></ul>

Onderhoudsinterval	Onderhoudsprocedure
	<ul style="list-style-type: none"> <li>O-ringen in de kleppen controleren en indien nodig vervangen.</li> </ul>
Om de 800 bedrijfsuren	<ul style="list-style-type: none"> <li>Transaxle-olie/Hydraulische vloeistof verversen en zeef schoonmaken.</li> <li>Hydraulisch filter vervangen.</li> </ul>

**Belangrijk:** Zie de *Gebruikershandleiding* van de motor voor verdere onderhoudsprocedures.

## Controlelijst voor dagelijks onderhoud

Kopieer deze pagina ten behoeve van gebruik bij routinecontroles.

Gecontroleerd item	Voor week van:						
	Ma.	Di.	Wo.	Do.	Vr.	Za.	Zo.
Werking van rem en parkeerrem controleren.							
Werking van schakelinrichting/neutralstand controleren.							
Brandstofpeil controleren.							
Motoroliepeil controleren.							
Het transaxle-oliepeil controleren.							
Luchtfiler controleren.							
Koelribben van de motor controleren.							
Controleren of motor ongewone geluiden maakt.							
Controleren op ongewone geluiden tijdens het gebruik.							
De bandenspanning controleren.							
Controleren op lekkages.							
Werking van instrumenten controleren.							
Werking van het gaspedaal controleren.							
Zuigkorf reinigen.							
Toespoor controleren.							
Vet in alle smeernippels spuiten. <sup>1</sup>							
Beschadigde lak bijwerken.							

<sup>1</sup>Onmiddellijk na **elke** wasbeurt, ongeacht het voorgeschreven interval

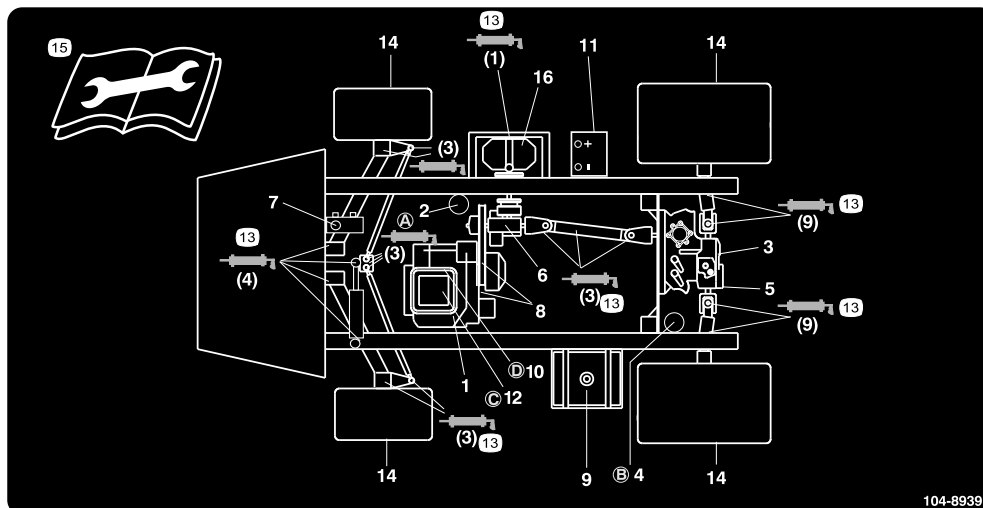
# Aantekening voor speciale aandachtsgebieden

Controle uitgevoerd door:		
Item	Datum	Informatie
1		
2		
3		
4		
5		
6		
7		
8		
9		
10		
11		
12		

## ⚠ VOORZICHTIG

Als u het sleuteltje in het contact laat, bestaat de kans dat iemand de motor per ongeluk start waardoor u en andere omstanders ernstig letsel kunnen oplopen.

Haal het sleuteltje uit het contact en maak de bougiekabel(s) los voordat u onderhoudswerkzaamheden uitvoert aan de machine. Druk de kabel(s) opzij, zodat deze niet onbedoeld contact kan (kunnen) maken met de bougie(s).



**Figuur 33**

Aandachtspunten voor onderhoud

- |  |                                     |                                    |   |
|--|-------------------------------------|------------------------------------|---|
| 1. Motoroliepeil (peilstok)                              | 5. Hydraulische zeef                | 9. Brandstof, uitsluitend loodvrij | 13. Smeervet  |
| 2. Motoroliefilter                                       | 6. Oliepeil in versnellingsbak      | 10. Brandstoffilter                | 14. Bandenspanning  |
| 3. Peil transaxle-olie/hydraulische vloeistof (peilstok) | 7. Remvloeistof                     | 11. Accu                           | 15. Lees de instructies alvorens service- of onderhoudswerkzaamheden uit te voeren. |
| 4. Filter voor transaxle-olie/hydraulische vloeistof     | 8. Riemen, besturing en aandrijving | 12. Luchtfiler                     | 16. Pomp  |

# Procedures voorafgaande aan onderhoud

## De spuitmachine opkrikken

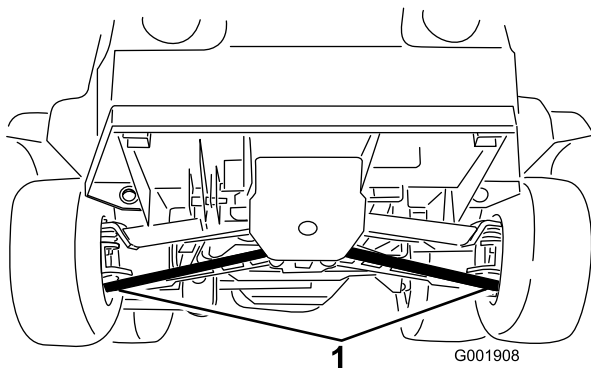
Als u de motor laat lopen om routine-onderhoudswerkzaamheden uit te voeren en/of de motor te testen, moeten de achterwielen van de machine zich 25 mm boven de grond bevinden, waarbij de achteras moet steunen op de steunpunten van de krik.

### **⚠ GEVAAR**

Een opgekrikte machine kan wankel staan en van de krik glijden waardoor iemand die zich onder de machine bevindt, letsel kan oplopen

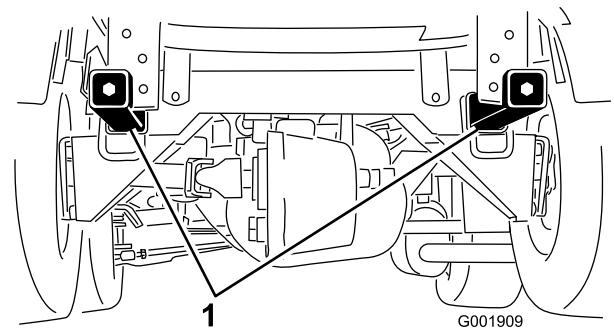
- Start de motor niet als de machine is opgekrikt.
- Haal altijd het sleuteltje uit het contact, voordat u van de machine stapt.
- Blokkeer de wielen als de machine is opgekrikt.

Het kriksteunpunt aan de voorkant van de machine bevindt zich onder de A-armen (Figuur 34)



**Figuur 34**

1. Kriksteunpunten aan de voorzijde



**Figuur 35**

1. Kriksteunpunten aan de achterkant

Het kriksteunpunt aan de achterkant van de machine bevindt zich op het steunpunt van het achterframe tussen de hoeknaden (Figuur 35).

# Smering

## De spuitmachine smeren

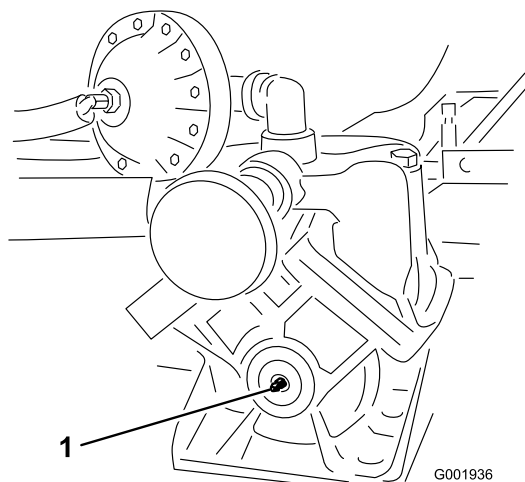
**Onderhoudsinterval:** Om de 50 bedrijfsuren—Smeer de pomp.

Om de 100 bedrijfsuren/Jaarlijks (houd hierbij de kortste periode aan)—Vet in alle smeernippels spuiten.

**Type vet:** Nr. 2 Smeervet voor algemene doeleinden op lithiumbasis.

1. Veeg de smeernippel schoon zodat er geen ongerechtigeden kunnen binnendringen in het lager of de lagerbus.
2. Pomp vet in het lager of de lagerbus.
3. Veeg overtollig vet weg.

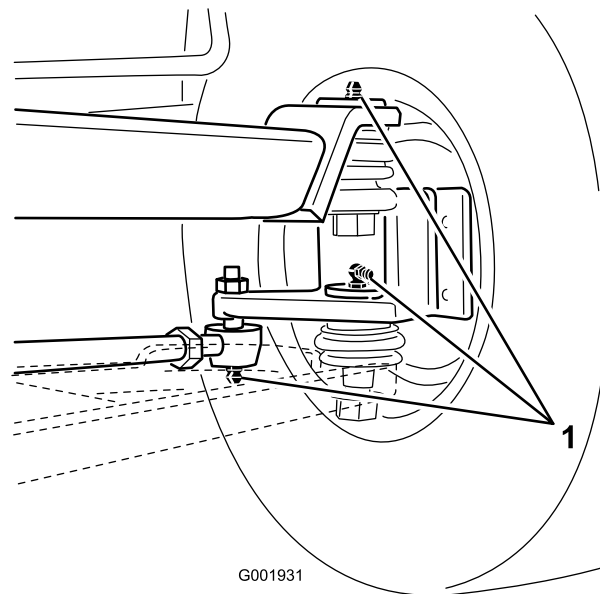
De smeerpunten zijn als volgt aangegeven:  
Figuur 37 tot en met Figuur 42.



**Figuur 36**

Pomp (gebruik niet te veel vet)

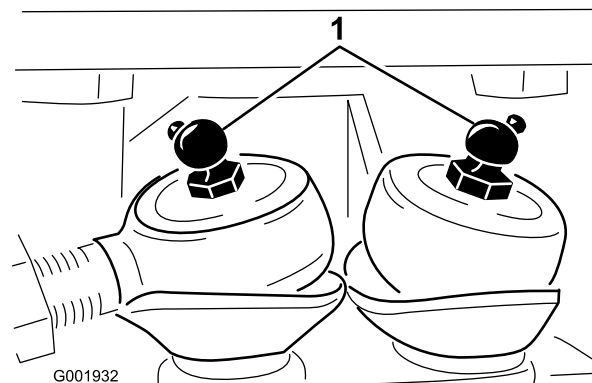
1. Smeerpunt



**Figuur 37**

Bij de wielen, drie aan elke kant

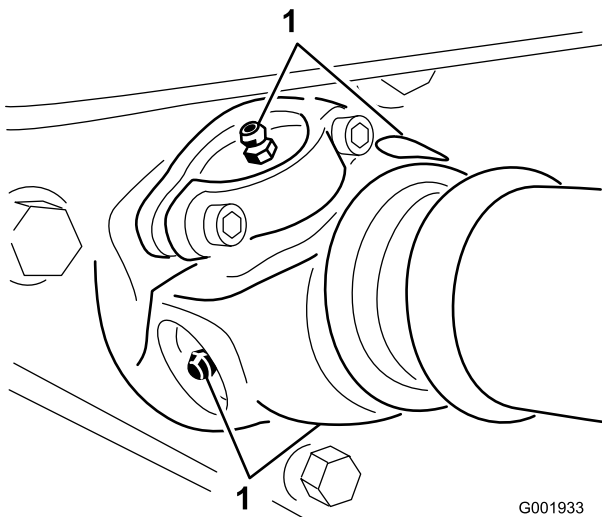
1. Smeerpunt



**Figuur 38**

Stuurstangen

1. Smeerpunt

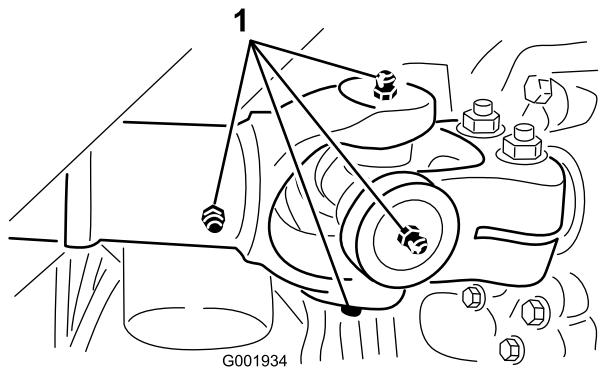


G001933

**Figuur 39**

Pompaandrijving, vier, één aan elke kant

1. Smeerpunt

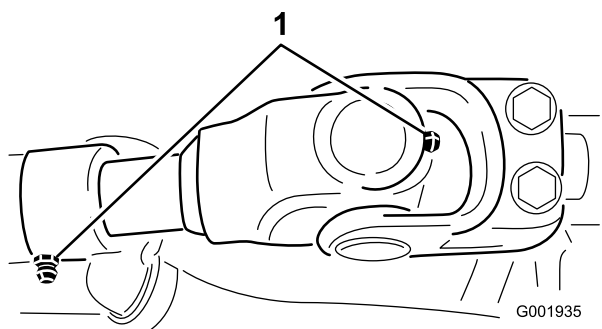


G001934

**Figuur 40**

Aandrijfjas op motor, vijf, één aan elke kant en schuifstuk

1. Smeerpunt

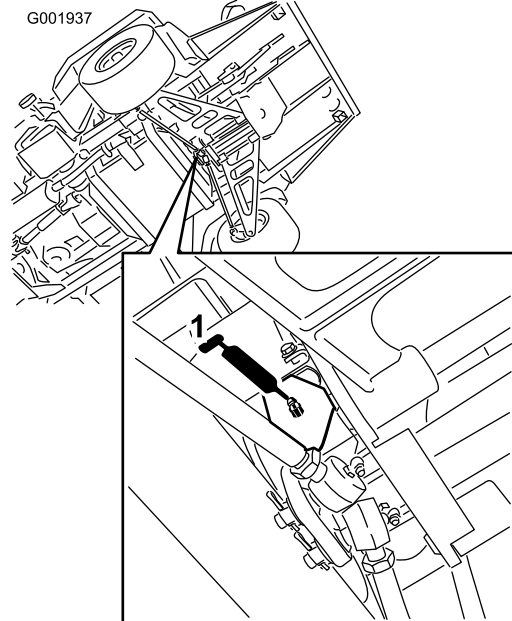


G001935

**Figuur 41**

Aandrijfjas op transmissie

1. Smeerpunt



G001937

**Figuur 42**

Fusee boven stuurstangen

1. Smeerpunt

# Onderhoud motor

## Luchtinlaatrooster controleren

**Onderhoudsinterval:** Bij elk gebruik of dagelijks—Roterend motorscherm reinigen.

Om de 100 bedrijfsuren—Roterend motorscherm reinigen (vaker in stoffige, vuile omstandigheden).

Indien nodig dient u het luchtinlaatrooster op de voorkant van de motor vóór elk gebruik of dagelijks te controleren en te reinigen.

## Onderhoud van het luchtfilter

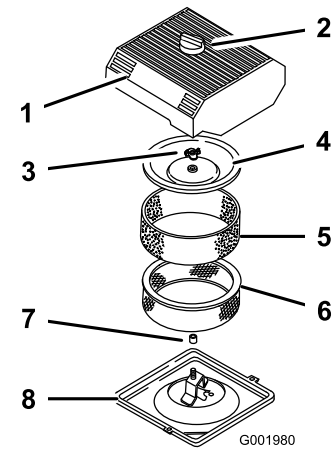
**Schuimelement:** Om de 25 bedrijfsuren of jaarlijks reinigen en met olie bestrijken, waarbij de kortste periode moet worden aangehouden.

**Papierelement:** Om de 100 bedrijfsuren of jaarlijks vervangen, waarbij de kortste periode moet worden aangehouden.

**Opmerking:** Het luchtfilter moet vaker een onderhoudsbeurt krijgen (om de paar uren) als het voertuig wordt gebruikt in buitengewoon stoffige of vuile omstandigheden.

### Schuim- en papierelement verwijderen

1. Stel de parkeerrem in werking, schakel de pomp uit, zet de motor af en verwijder het contactsleuteltje.
2. Maak de vergrendeling op de achterzijde van de bestuurdersstoel los en klap deze naar voren.
3. Maak de omgeving van het luchtfilter schoon om te voorkomen dat vuil in de motor komt en schade veroorzaakt (Figuur 43).



**Figuur 43**

- |                      |                              |
|----------------------|------------------------------|
| 1. Luchtfilterdeksel | 5. Schuimelement             |
| 2. Knop              | 6. Papierelement             |
| 3. Dekselmoer        | 7. Rubberen afdichting       |
| 4. Kap               | 8. Bodem van het luchtfilter |

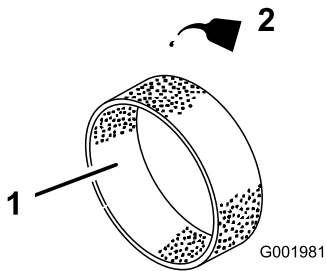
4. Draai de knop op luchtfilterdeksel los en verwijder het deksel (Figuur 43).
5. Schuif het schuimelement voorzichtig van het papierelement af (Figuur 43).
6. Dekselmoer losdraaien en deksel en papierfilter verwijderen (Figuur 43).

### Schuimelement reinigen

**Onderhoudsinterval:** Om de 25 bedrijfsuren/Jaarlijks (houd hierbij de kortste periode aan)—Reinig het schuimelement en bestrijk dit met olie (vaker in stoffige, vuile omstandigheden).

1. Was het schuimfilter in warm water met vloeibare zeep.
2. Als het element schoon is, moet u het grondig uitspoelen.
3. Schuimfilter in een schone doek wikkelen en droogknijpen.
4. Giet 30 tot 60 ml olie op het filterelement (Figuur 44).

**Belangrijk:** Vervang het schuimelement als het gescheurd of versleten is.



**Figuur 44**

1. Schuimelement                      2. Olie

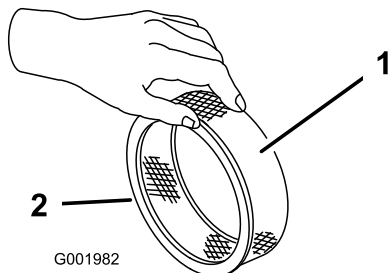
5. Knijp in het filter om de olie te verdelen.

## Papierelement controleren

**Onderhoudsinterval:** Om de 100 bedrijfsuren/Jaarlyks (houd hierbij de kortste periode aan)—Vervang het papieren filterelement. (vaker in stoffige, vuile omstandigheden).

Controleer het papierelement op scheuren, een vettig oppervlak, beschadigingen van de rubberen afdichting, overmatig vuil of andere schade (Figuur 45). Als u een van deze zaken constateert, moet u het filter vervangen.

**Belangrijk:** Het papierelement nooit reinigen met perslucht of vloeistoffen zoals oplosmiddelen, benzine of petroleum.



**Figuur 45**

1. Papierelement                      2. Rubberen afdichting

**Belangrijk:** Motor nooit laten lopen zonder dat het complete luchtfilter gemonteerd is, daar anders de motor kan worden beschadigd.

## Schuimelement en papierelement installeren

1. Schuif het schuimelement voorzichtig op het papierelement (Figuur 43).
2. Schuif het complete filter op het lange draadeind.
3. Draai vervolgens het dekselmoer met de hand vast tegen het deksel aan (Figuur 43).

**Opmerking:** De rubberen afdichting moet vlak tegen de bodem van het luchtfilter en het deksel aan liggen.

4. Monteer het luchtfilterdeksel en de knop (Figuur 43).
5. Klap de stoel terug en vergrendel deze.

## Motoroliepeil controleren

De carterinhoud is 2,0 liter met filter.

Gebruik hoogwaardige motorolie die moet beantwoorden aan de volgende specificaties:

- Vereiste onderhoudsclassificatie van API: SJ, JK, SL of hoger.
- Aanbevolen olie: SAE 10W30 (boven -18° C)
- Alternatieve olie: SAE 5W30 (beneden 0° C)

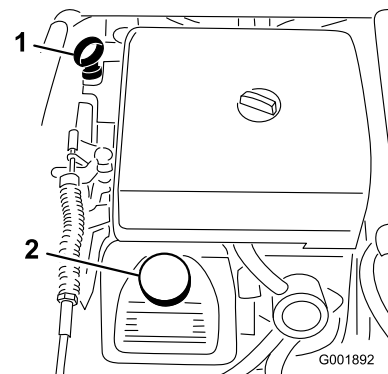
Toro Premium motorolie is verkrijgbaar bij uw dealer met een viscositeit van 5W30 of 10W30. Zie de *Onderdelencatalogus* voor de onderdeelnummers.

## Motoroliepeil controleren.

**Onderhoudsinterval:** Bij elk gebruik of dagelijks  
Om de 400 bedrijfsuren/Jaarlyks  
(houd hierbij de kortste periode aan)

Het carter van de motor is in de fabriek gevuld met olie. Desondanks dient u het oliepeil te controleren voordat u de motor voor de eerste keer start en daarna nog eens.

1. Plaats de machine op een horizontaal oppervlak.
2. Verwijder de peilstok en veeg deze af met een schone doek (Figuur 46). Steek de peilstok in de buis. Let erop dat de peilstok er volledig in schuift. Haal de peilstok eruit en controleer het oliepeil.



**Figuur 46**

1. Peilstok
  2. Dop van vulbuis
3. Als het oliepeil te laag is, moet u de vuldop losmaken van het klepdeksel (Figuur 46) en voldoende olie bijvullen totdat het peil de Vol-markering op de peilstok bereikt. Vul de olie langzaam bij en

controleer daarbij veelvuldig het peil. Niet te vol vullen.

4. Plaats de peilstok weer stevig op zijn plaats.

## Motorolie verversen

**Onderhoudsinterval:** Na de eerste 50 bedrijfsuren—De motorolie verversen.

Om de 100 bedrijfsuren—Ververs de motorolie, inclusief synthetische olie (vaker wanneer de motor onder zware belasting of bij hoge temperaturen moet werken).

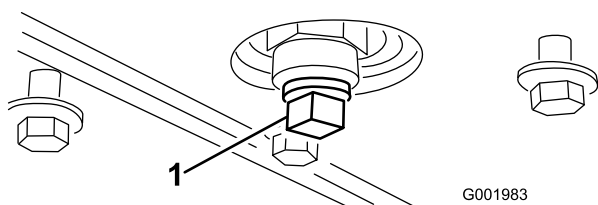
1. Start de motor en laat deze vijf minuten lopen. Warme olie kan beter worden afgetapt.
2. Stel de parkeerrem in werking, schakel de pomp uit, zet de motor af en verwijder het contactsleuteltje.
3. Maak de vergrendeling op de achterzijde van de bestuurdersstoel los en klap deze naar voren.

### ⚠ VOORZICHTIG

**De onderdelen onder de bestuurdersstoel zullen heet zijn als de spuitmachine in gebruik is geweest. U kunt zich verbranden als u hete onderdelen aanraakt.**

**Laat de machine afkoelen voordat u onderhoudswerkzaamheden uitvoert of onderdelen onder de motorkap aanraakt.**

4. Plaats een opvangbak onder de aftapplug.
5. Verwijder de aftapplug (Figuur 47).



**Figuur 47**

1. Aftapplug carterolie

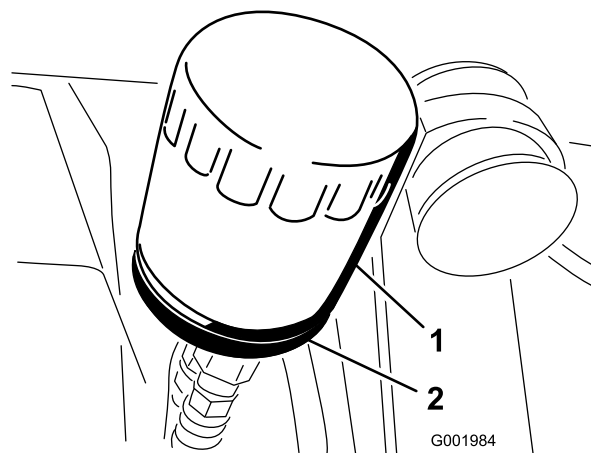
6. Als alle olie is afgetapt, plaatst u de aftapplug terug en zet u deze vast met een torsie van 13,6 Nm.
7. Geef de oude olie af bij een erkend inzamelcentrum.
8. Giet ca. 80% van de gespecificeerde hoeveelheid olie langzaam in de vulbuis (Figuur 46).
9. Controleer het oliepeil.
10. Giet langzaam extra olie bij totdat het oliepeil de Vol-markering op de peilstok bereikt.

**Belangrijk:** Het carter nooit te vol vullen met olie. Hierdoor kan de motor worden beschadigd.

## Motoroliefilter vervangen

**Onderhoudsinterval:** Om de 100 bedrijfsuren

1. Tap de motorolie af; zie Motorolie verversen.
2. Verwijder het oliefilter (Figuur 48).



**Figuur 48**

1. Oliefilter
2. Filtertussenstuk

3. Veeg het oppervlak van de pakking voor het filtertussenstuk schoon.
4. Smeer een dun laagje schone olie op de rubberen pakking van het nieuwe filter.
5. Plaats het nieuwe filter op het filtertussenstuk. Draai het oliefilter rechtsom totdat de rubberen pakking contact maakt met het filtertussenstuk. Draai het filter vervolgens nog eens 1/2 slag (Figuur 48).
6. Vul het carter met het juiste type nieuwe olie; zie Olie verversen, stappen 8 tot en met 10.
7. Het gebruikte oliefilter afgeven bij een erkende inzamelplaats.

## Bougies vervangen

**Onderhoudsinterval:** Om de 200 bedrijfsuren

**Type:** Champion RC-12YC (of equivalent type)

**Elektrodenafstand:** 0,76 mm

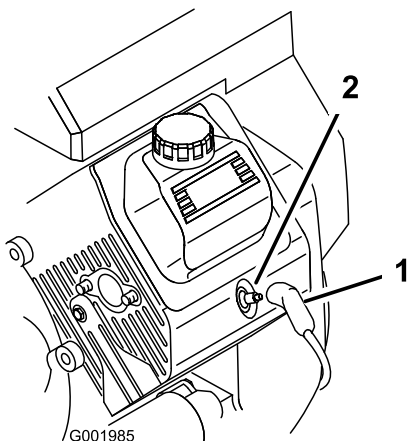
Controleer of de elektrodenafstand correct is voordat u de bougies monteert. Gebruik een bougiesleutel voor het (de)monteren van de bougies en een voelmaat voor het meten en afstellen van de elektrodenafstand.

## Bougie verwijderen

1. Stel de parkeerrem in werking, schakel de pomp uit, zet de motor af en verwijder het contactsleuteltje.
2. Maak de vergrendeling op de achterzijde van de bestuurdersstoel los en klap deze naar voren.
3. Maak de kabels los van de bougies (Figuur 49).

4. Maak de omgeving van de bougie schoon om te voorkomen dat er vuil in de motor komt, wat beschadiging kan veroorzaken.
5. Verwijder de bougies en de metalen pakkingringen.

2. Draai de bougies vast met een torsie van 24 tot 30 Nm.
3. Druk de bougiekabels op de bougies (Figuur 49).
4. Klap de stoel terug en vergrendel deze.



**Figuur 49**

1. Bougiekabel
2. Bougie

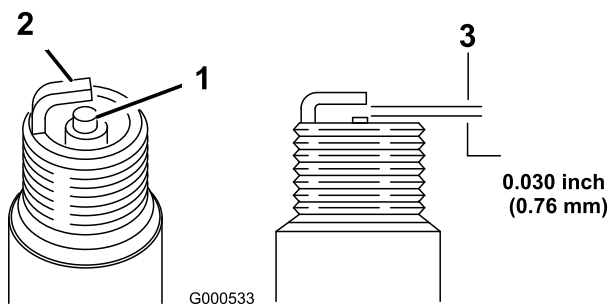
## Bougies controleren

1. Bekijk de binnenkant van de bougies (Figuur 50).

Als de isolator lichtbruin of grijs is, werkt de motor naar behoren. Een zwarte laag op de isolator duidt meestal op een vuil luchtfilter.

**Belangrijk: Bougies nooit schoonmaken. Bougies altijd vervangen bij een zwarte laag op de bougie, versleten elektroden, een vette laag op de bougie of scheuren.**

2. Controleer de afstand tussen de centrale elektrode en de massa-elektrode (Figuur 50) en verbuig de massa-elektrode als de afstand niet correct is.



**Figuur 50**

1. Centrale elektrode met isolator
2. Massa-elektrode
3. Elektrodenafstand (niet op schaal weergegeven)

## Bougies monteren

1. Monteer de bougies en de metalen pakkingringen.

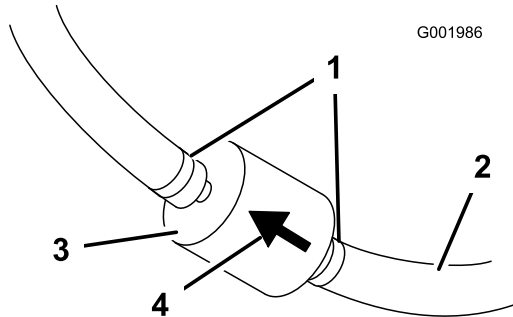
# Onderhoud brandstofsysteem

## Brandstoffilter vervangen

**Onderhoudsinterval:** Om de 100 bedrijfsuren—Brandstoffilter vervangen.

Om de 400 bedrijfsuren/Jaarlijks (houd hierbij de kortste periode aan)—Brandstofleidingen controleren.

1. Stel de parkeerrem in werking, schakel de pomp uit, zet de motor af en verwijder het contactseuteltje.
2. Maak de vergrendeling op de achterzijde van de bestuurdersstoel los en klap deze naar voren.
3. Klem de slangen af aan beide zijden van het brandstoffilter om te voorkomen dat er benzine uit de slangen stroomt als u het filter verwijdert.
4. Plaats een opvangbak onder het filter.
5. Druk de uiteinden van de slangklemmen naar elkaar toe en schuif ze weg van het filter (Figuur 51).
6. Trek het filter uit de brandstofslangen.



Figuur 51

- |                   |                             |
|-------------------|-----------------------------|
| 1. Slangklem      | 3. Filter                   |
| 2. Brandstofslang | 4. Pijl voor stroomrichting |

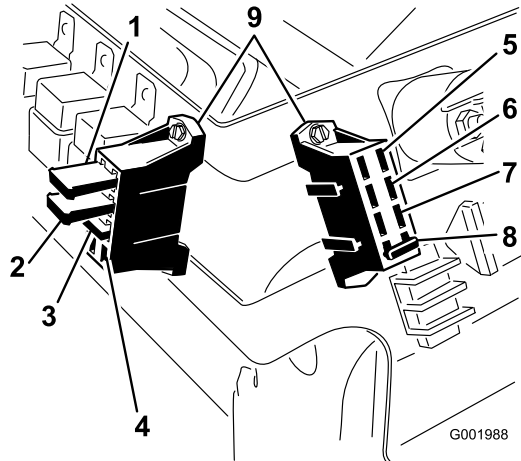
7. Monteer een nieuw filter en schuif de slangklemmen terug tot dicht bij het filter.

Zorg ervoor dat de pijl voor de stroomrichting naar de motor wijst.

# Onderhoud elektrisch systeem

## Zekeringen

Er zijn 2 zekeringen en 1 lege sleuf in het elektrische systeem. Deze bevinden zich onder de bestuurdersstoel (Figuur 52).



Figuur 52

- |  |                    |
|--|--------------------|
| 1. Thermische onderbreker van actuator van linker spuitboom  | 6. Koplampen       |
| 2. Thermische onderbreker van actuator van rechter spuitboom | 7. Cruise control  |
| 3. Schuimmarkeerder  | 8. Spuitsysteem    |
| 4. Open sleuf  | 9. Zekeringhouders |
| 5. Hydraulisch bekrachtigd                                   |                    |

## Onderhoud van de accu

### WAARSCHUWING

#### CALIFORNIË Proposition 65 Waarschuwing

Accuklemmen, accupolen en dergelijke onderdelen bevatten lood en loodverbindingen. Van deze stoffen is bekend dat ze kanker en schade aan de voortplantingsorganen veroorzaken. Was altijd uw handen nadat u met deze onderdelen in aanraking bent geweest.

**Belangrijk:** Start de machine niet met startkabels of accuklemmen.

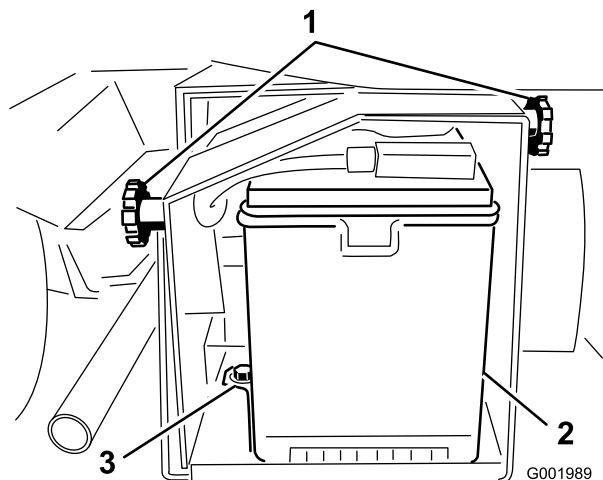
Houd de accu altijd schoon en volledig geladen. Gebruik een tissue om de accu en de accubak schoon te maken. Als de accupolen zijn geoxideerd, moet u deze

schoonmaken met een oplossing van vier delen water en één deel zuiveringszout. Breng een laagje vet op de accupolen aan om corrosie te voorkomen.

**Spanning:** 12 V, 280 A (koude start) bij -18° C

## Accu verwijderen

1. Parkeer de spuitmachine op een horizontaal oppervlak, stel de parkeerrem in werking, schakel de pomp uit, zet de motor af en verwijder het sleuteltje uit het contact.
2. Draai de knoppen aan beide zijden van de accubak los en verwijder het accudeksel (Figuur 53).



**Figuur 53**

- |            |                |
|------------|----------------|
| 1. Knoppen | 3. Borgschroef |
| 2. Accu    |                |

3. Maak de minkabel (zwart) los van de accupool.

## ⚠ WAARSCHUWING

Als accukabels verkeerd worden verbonden, kan dit schade aan de spuitmachine en de kabels tot gevolg hebben en vonken veroorzaken. Hierdoor kunnen accugassen tot ontploffing komen, die lichamelijke letsels kunnen veroorzaken.

- Maak altijd de minkabel (zwart) van de accu los voordat u de pluskabel (rood) losmaakt.
- Sluit altijd eerst de pluskabel (rood) van de accu aan voordat u de minkabel (zwart) aansluit.

## ⚠ WAARSCHUWING

Accupolen of metalen gereedschappen kunnen kortsluiting maken met metalen onderdelen van de machine, waardoor vonken kunnen ontstaan. Hierdoor kunnen accugassen tot ontploffing komen, die lichamelijke letsels kunnen veroorzaken.

- Zorg ervoor dat bij het verwijderen of installeren van de accu de accupolen niet in aanraking komen met metalen onderdelen van de machine.
- Voorkom dat metalen gereedschappen kortsluiting veroorzaken tussen de accupolen en metalen onderdelen van de machine.
- Zorg ervoor dat de accuhouder altijd op zijn plaats zit om de accu te beschermen en vast te zetten.

4. Maak de pluskabel (rood) los van de accupool.
5. Verwijder de accuhouder en bevestigingen (Figuur 53).
6. Verwijder de accu.

## Accu monteren

**Onderhoudsinterval:** Om de 50 bedrijfsuren—Aansluitingen van de accukabels controleren.

1. Plaats de accu in de accubak en zorg ervoor dat de accupolen naar de voorzijde van de machine wijzen.
2. Monteer de accuhouder en zet deze vast met de bevestigingen die u eerder hebt verwijderd (Figuur 53).

**Belangrijk:** Zorg ervoor dat de accuhouder altijd op zijn plaats zit om de accu te beschermen en vast te zetten.

3. Sluit de pluskabel (rood) aan op de pluspool (+) van de accu en de minkabel (zwart) op de minpool (-) van de accu met behulp van de bouten en de vleugelmoeren. Schuif het rubberen kapje over de pluspool van de accu heen.
4. Monteer het accudeksel en zet dit goed vast met de 2 knoppen (Figuur 53).

## Zuurpeil controleren

**Onderhoudsinterval:** Om de 50 bedrijfsuren

**Opmerking:** Als de machine is gestald, moet het zuurpeil van de batterij om de 30 dagen worden gecontroleerd.

1. Draai de knoppen aan beide zijden van de accubak los en verwijder het accudeksel (Figuur 53).
2. Verwijder de vuldoppen. Als het zuurpeil beneden de VOL-streep staat, moet u bijvullen met de vereiste hoeveelheid gedistilleerd water; zie Accu bijvullen met water.

### **⚠ GEVAAR**

Accuzuur bevat zwavelzuur; dit is een dodelijk gif dat ernstige brandwonden veroorzaakt.

- Voorkom dat u accuzuur inslikt, en vermijd elk contact met huid, ogen of kleding. Draag een veiligheidsbril en rubberhandschoenen om uw ogen en handen te beschermen.
- Vul de accu alleen bij op plaatsen waar schoon water aanwezig is om indien nodig uw huid af te spoelen.

## Accu bijvullen met water

U kunt de accu het best bijvullen met gedistilleerd water voordat u de machine gaat gebruiken. Het water vermengt zich dan goed met het accuzuur.

1. Maak de bovenkant van de accu schoon met een tissue.
2. Verwijder de vuldoppen van de accu en giet langzaam gedistilleerd water in elke cel totdat het peil tot aan de Vol-streep staat. Plaats de vuldoppen terug.

**Belangrijk:** Laat de accu niet te vol worden. Er zal dan accuzuur naar buiten stromen over andere delen van de machine. Dit kan ernstige corrosie en beschadiging veroorzaken.

## Accu opladen

**Belangrijk:** Zorg ervoor dat de accu altijd volledig geladen is (soortelijk gewicht 1.260). Dit is vooral belangrijk om beschadiging van de accu te voorkomen bij temperaturen beneden 0° C.

1. Accu uit het chassis verwijderen, zie Accu verwijderen.
2. Controleer het zuurpeil; zie Zuurpeil controleren.
3. Sluit een acculader van 3 tot 4 A aan op de accupolen. Laad de accu op gedurende 4 tot 8 uur bij 3–4 A (12 V). De accu niet te ver opladen.

### **⚠ WAARSCHUWING**

Bij het opladen produceert de accu gassen die tot ontploffing kunnen komen.

Rook nooit in de buurt van de accu en zorg ervoor dat er geen vonken of vlammen vlakbij de accu komen.

4. Monteer de accu in het chassis, zie Accu monteren.

## Opslag van de accu

Als u het voertuig langer dan 30 dagen gaat opslaan, moet u de accu verwijderen en volledig opladen. U moet de accu apart opslaan of in het voertuig laten zitten. De accukabels mogen niet aangesloten zijn op de accu als u deze in het voertuig laat zitten. Sla de accu op in een koele omgeving om te voorkomen dat de batterij snel ontlad. Om te voorkomen dat de accu bevriest, moet deze volledig zijn opgeladen.

# Onderhoud aandrijfsysteem

## Onderhoud van de primaire aandrieffkoppeling

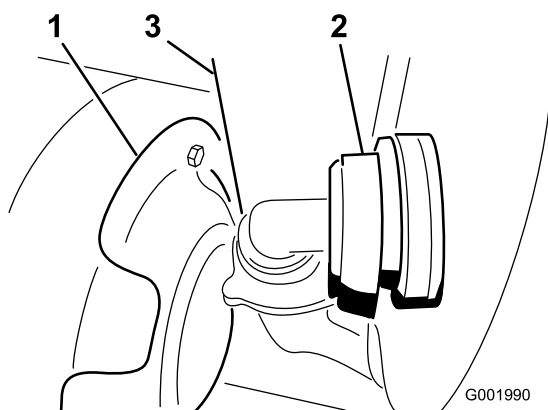
**Onderhoudsinterval:** Om de 400 bedrijfsuren/Jaarlijks (houd hierbij de kortste periode aan)—De primaire aandrieffkoppeling reinigen en smeren.

1. Zet de motor af, verwijder het sleuteltje en stel de parkeerrem in werking.
2. Hef het voorste uiteinde van de spuitmachine op en plaats deze op kriksteunen.

### ⚠ GEVAAR

Een opgekrikte machine kan wankel staan en van de krik glijden waardoor iemand die zich onder de machine bevindt, letsel kan oplopen

- Start de motor niet als de machine is opgekrikt.
  - Haal altijd het sleuteltje uit het contact, voordat u van de machine stapt.
  - Blokkeer de wielen als de machine is opgekrikt.
3. Maak de slang los die zich onder op de voorkant van de tank bevindt (Figuur 54).

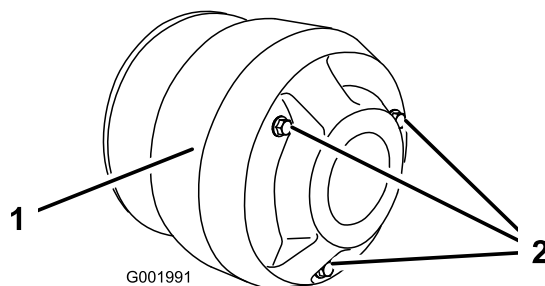


Figuur 54

1. Kap van koppeling
2. Slang
3. Hittescherm

4. Verwijder de drie bouten waarmee de kap is bevestigd, en haal deze weg (Figuur 55).

**Opmerking:** U moet soms het hittescherm naar achteren duwen (Figuur 54) als u de kap verwijdert.



Figuur 55

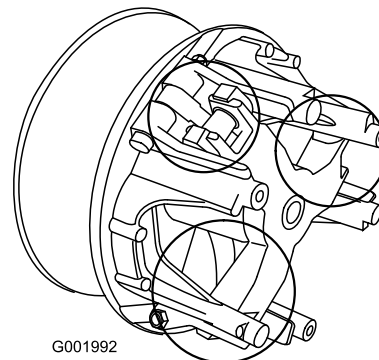
1. Kap
2. Bouten

### ⚠ VOORZICHTIG

Het stof in de koppeling verspreidt zich hierbij door de lucht, waardoor u oogletsel kunt oplopen of bij inhalering ademhalingsproblemen kunt krijgen.

Draag een veiligheidsbril en een stofmasker of andere oog- en adembescherming als u deze werkzaamheden verricht.

5. Smeer de bewegende onderdelen in de zones die zijn omcirkeld in Figuur 56. Gebruik hiervoor een droge smeerspray van Toro, die verkrijgbaar is bij een erkende Toro-dealer of -distributeur.



Figuur 56

6. Plaats de kap van de koppeling en zet deze vast met de drie bouten die u eerder hebt verwijderd.
7. Sluit de slang weer aan op voorkant van de tank (Figuur 54).

## De wielen/banden controleren

**Onderhoudsinterval:** Bij elk gebruik of dagelijks—De bandenspanning controleren.

Na de eerste 8 bedrijfsuren—Wielmoeren aandraaien.

Om de 100 bedrijfsuren—Wielmoeren aandraaien.

Om de 100 bedrijfsuren—Conditie en afslijting van de banden controleren.

U moet de bandenspanning om de 8 bedrijfsuren of dagelijks controleren om er zeker van te zijn dat deze correct is. Breng de banden op een spanning van 124 kPa (18 psi). Controleer de banden ook op slijtage of schade.

Controleer na de eerste 8 bedrijfsuren en daarna om de 100 bedrijfsuren of de wielen stevig zijn gemonteerd. Draai de bouten van de voorwielen vast met een torsie van 68–75 Nm en de moeren van de achterwielen met een torsie van 54–81 Nm.

U moet de banden minstens om de 100 bedrijfsuren controleren. Ongelukken tijdens werkzaamheden, zoals een botsing tegen een trottoirband, kunnen een band of een velg beschadigen en tevens de wieluitlijning verstoren. Daarom moet u na een ongeluk de conditie van de banden controleren.

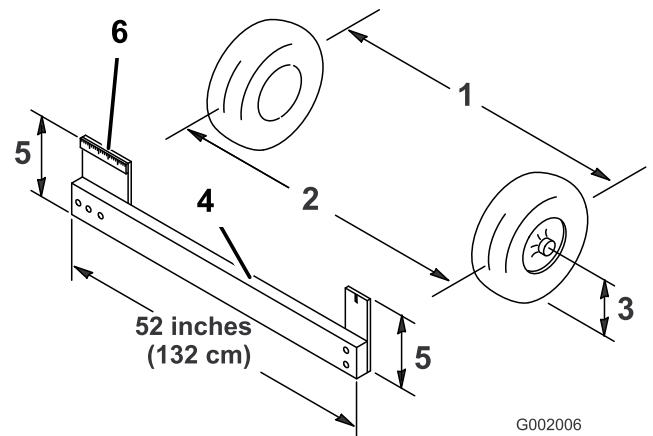
## Toespoor van voorwiel afstellen

**Onderhoudsinterval:** Om de 100 bedrijfsuren/Jaarlijks (houd hierbij de kortste periode aan)

Het toespoor moet 0 tot 6 mm zijn

1. Vul de tank met ongeveer 303 liter water.
2. Alle banden controleren en op spanning brengen; zie Bandenspanning controleren.
3. U moet de spuitmachine een paar keer naar voren en achteren laten rijden om de A-armen te ontspannen; daarna moet u de machine minstens 3 m vooruit laten rijden.
4. Meet ter hoogte van de as de afstand tussen de voorwielen aan de voorkant en de achterkant van de wielen (Figuur 57). De afstand aan de achterkant van de voorwielen ter hoogte van de as moet worden gemeten met behulp van een spanklem of een uitlijnmaat. Gebruik dezelfde spanklem of uitlijnmaat om de afstand aan de voorkant van de voorwielen ter hoogte van de as te meten (Figuur 57).

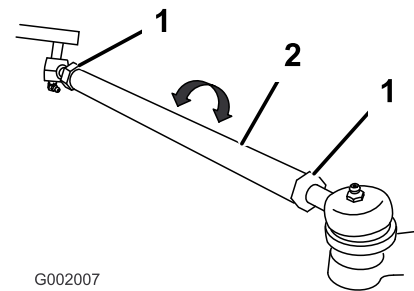
De voorkant van de wielen moet 0 tot 6 mm dichterbij staan dan de achterkant van de voorwielen.



**Figuur 57**

- |   |                              |
|---|------------------------------|
| 1. Hart-op-hart-afstand – achterkant wielen | 4. Spanklem                  |
| 2. Hart-op-hart-afstand – voorkant wielen   | 5. Afstand middellijn van as |
| 3. Middellijn van as                        | 6. 15 cm liniaal             |

5. Als deze afstand buiten het gespecificeerde bereik valt, moet u de contraeroeren aan beide uiteinden van de trekstangen losdraaien (Figuur 58).



**Figuur 58**

- |                |               |
|----------------|---------------|
| 1. Contraeroer | 2. Spoorstang |
|----------------|---------------|

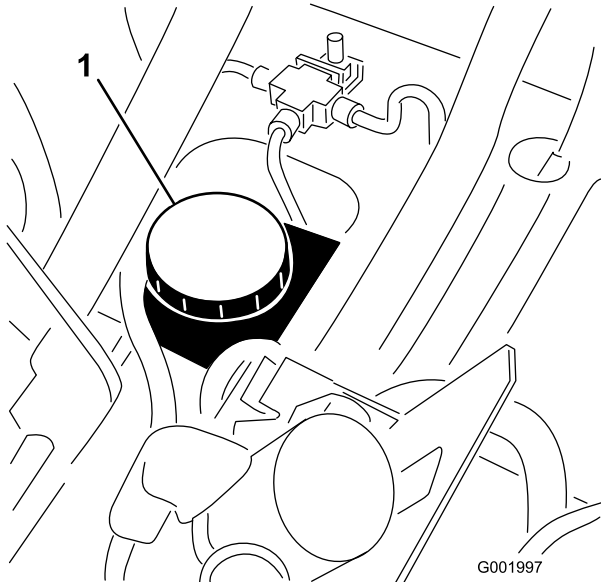
6. Draai aan beide spoorstangen om de voorzijde van het wiel naar binnen of naar buiten te draaien.
- Opmerking:** De trekstangen moeten dezelfde lengte hebben als u klaar bent.
7. Draai de contraeroeren van de spoorstang weer vast als de afstelling correct is.
  8. Zorg ervoor dat het stuur in beide richtingen volledig kan uitslaan.

# Onderhouden remmen

verwijderen en het reservoir vullen tot het correcte niveau. Niet te vol vullen.

## Remvloeistofpeil controleren

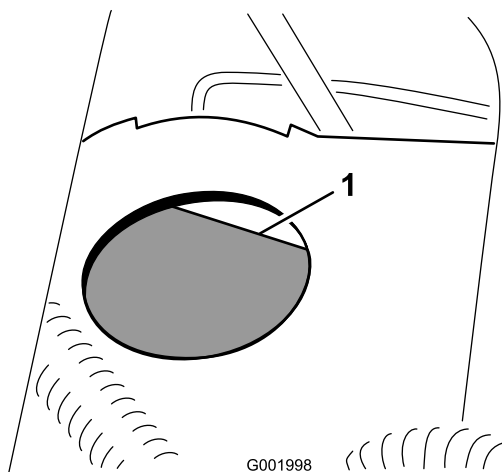
Het reservoir voor de remvloeistof is in de fabriek gevuld met DOT 3 remvloeistof. Controleer elke dag het remvloeistofpeil voordat u de motor start.



**Figuur 59**

1. Reservoir voor remvloeistof

1. Parkeer de spuitmachine op een horizontaal oppervlak, stel de parkeerrem in werking, schakel de pomp uit, zet de motor af en verwijder het sleuteltje uit het contact.
2. Het vloeistofpeil moet tot aan de Vol-streep op het reservoir staan (Figuur 60).



**Figuur 60**

1. Vol-streep

3. Als het vloeistofpeil te laag is, moet u de omgeving van de dop van het reservoir reinigen, de dop

## De remmen controleren

**Onderhoudsinterval:** Om de 100 bedrijfsuren

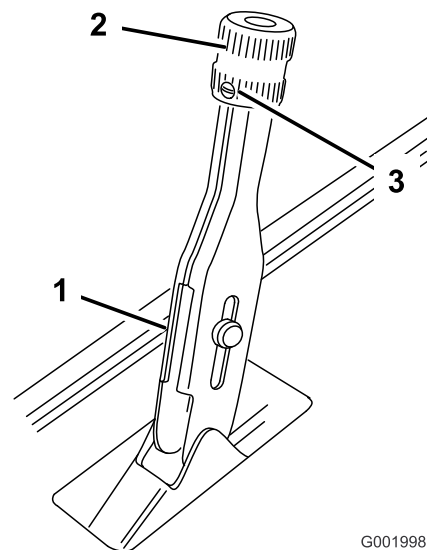
De remmen zijn van essentieel belang voor een veilig gebruik van de spuitmachine. De remmen worden als volgt gecontroleerd:

- De remschoenen op slijtage of beschadigingen controleren. Als de dikte van de remvoering (remblok) minder dan 1,6 mm is, moeten de remschoenen worden vervangen.
- De ankerplaat en andere onderdelen controleren op tekenen van overmatige slijtage of vervorming. Als een onderdeel is vervormd, moet dit door een geschikt onderdeel worden vervangen.

## Parkeerrem afstellen

**Onderhoudsinterval:** Om de 200 bedrijfsuren—De parkeerrem controleren.

1. Draai de stelschroef los waarmee de knop is bevestigd aan de parkeerremhendel (Figuur 61).



**Figuur 61**

1. Parkeerremhendel
2. Knop
3. Stelschroef

2. Draai aan de knop totdat een kracht van of 16-20 kg nodig is om de hendel te bedienen.
3. Draai de stelschroef vast.

# Onderhoud riemen

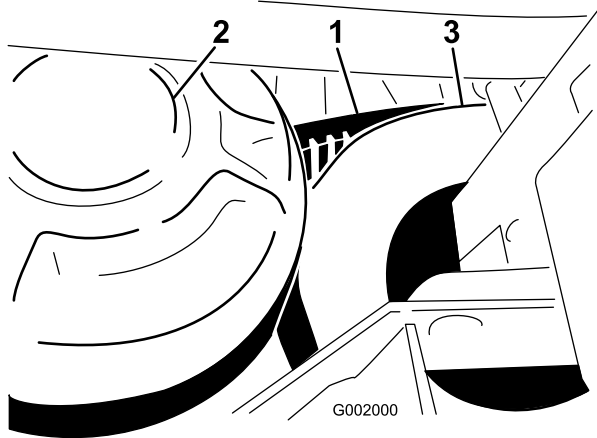
## Onderhoud van de drijfriem

### Drijfriem controleren

**Onderhoudsinterval:** Na de eerste 8 bedrijfsuren

Om de 200 bedrijfsuren

1. Parkeer de spuitmachine op een horizontaal oppervlak, stel de parkeerrem in werking, zet de schakelhendel in de neutraalstand, schakel de pomp uit, zet de motor af en verwijder het sleuteltje uit het contact.
2. Laat de drijfriem ronddraaien en controleer deze op overmatige slijtage of beschadigingen. Vervang de riem indien dit nodig is.



**Figuur 62**

1. Drijfriem
2. Primaire koppeling
3. Secundaire koppeling

### Aandrijfriem vervangen

1. Laat de drijfriem over de secundaire koppeling ronddraaien (Figuur 62).
2. Verwijder de riem van de primaire koppeling.
3. Plaats de nieuwe riem op de primaire koppeling.
4. Plaats de drijfriem op de secundaire koppeling ronddraaien en laat de drijfriem ronddraaien.

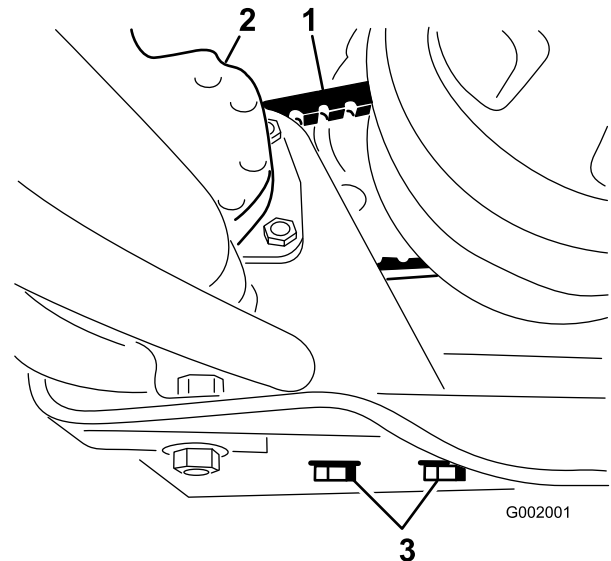
## Riem van stuurpomp afstellen

**Onderhoudsinterval:** Na de eerste 8 bedrijfsuren

Om de 100 bedrijfsuren

De riem moet een speling van 5 mm hebben als u halverwege op de riem drukt met een kracht van 22 N.

1. Parkeer de machine op een horizontaal oppervlak, stel de parkeerrem in werking, draai het contactsleuteltje op UIT en verwijder het sleuteltje uit het contact.
2. Draai de bevestigingsbouten van de stuurpomp los (Figuur 63).



**Figuur 63**

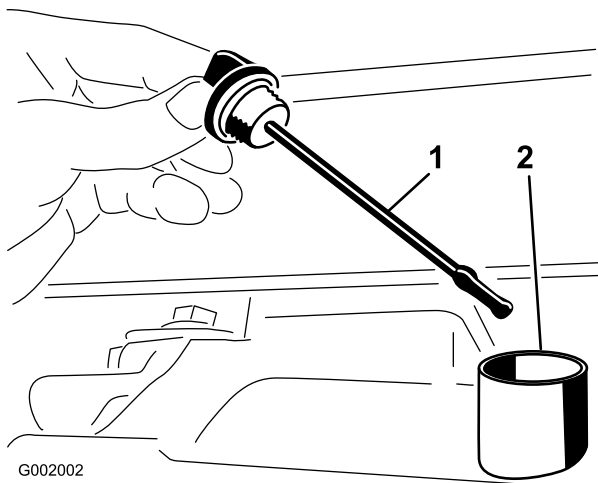
1. Riem van de stuurpomp
  2. Stuurpomp
  3. Bevestigingsbouten van stuurpomp
3. Beweeg de pomp met een kracht van 22 N totdat de riem 5 mm doorhangt en draai daarna de bevestigingsbouten vast, te beginnen bij de bout die zich het dichtst bij de krukas van de motor bevindt.

# Onderhoud hydraulisch systeem

## Transaxle-olie/Hydraulische vloeistof controleren

**Onderhoudsinterval:** Om de 200 bedrijfsuren

1. Parkeer de spuitmachine op een horizontaal oppervlak, stel de parkeerrem in werking, schakel de pomp uit, zet de motor af en verwijder het sleuteltje uit het contact.
2. Verwijder de peilstok en veeg deze af met een schone doek (Figuur 64).



**Figuur 64**

1. Peilstok
2. Vulopening

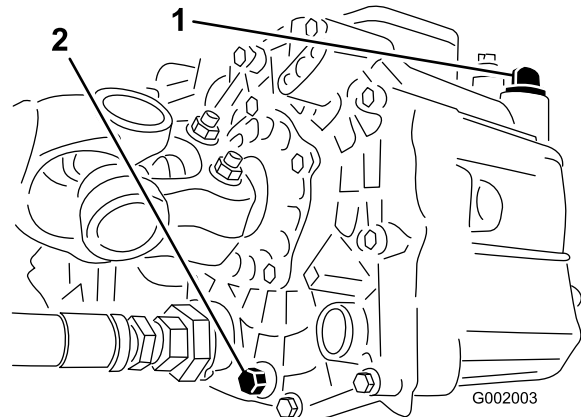
**Belangrijk:** Zorg ervoor dat er geen vuil of andere verontreinigende stoffen in de opening komen als u de olie controleert.

3. Steek de peilstok in de buis. Let erop dat de peilstok er volledig in schuift. Haal de peilstok eruit en controleer het oliepeil.
4. Het peil van de transaxle-olie moet tot aan de bovenkant van het platte deel van de peilstok staan. Als dit niet het geval is, moet u het reservoir met voldoende olie vullen; zie Transaxle-olie/Hydraulische vloeistof verversen.
5. Plaats de peilstok weer stevig op zijn plaats.

## Transaxle-olie/Hydraulische vloeistof verversen

**Onderhoudsinterval:** Om de 800 bedrijfsuren/Jaarlijks (houd hierbij de kortste periode aan)

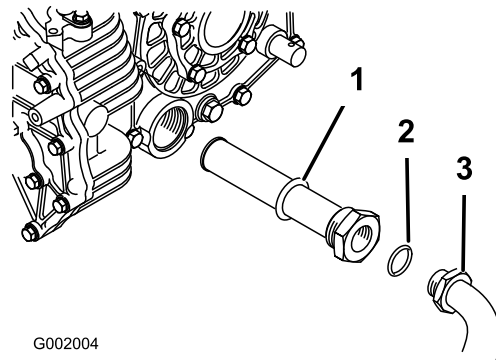
1. Parkeer de spuitmachine op een horizontaal oppervlak, stel de parkeerrem in werking, schakel de pomp uit, zet de motor af en verwijder het sleuteltje uit het contact.
2. Plaats een opvangbak onder de aftapplug van het reservoir.
3. Verwijder de aftapplug uit de zijkant van het reservoir en laat de hydraulische vloeistof in de opvangbak lopen (Figuur 65).



**Figuur 65**

1. Peilstok van het hydraulische systeem
2. Aftapplug

4. Onthoud de positie van de hydraulische slang en de 90° fitting voor de zeef.
5. Verwijder de hydraulische slang en de 90° fitting (Figuur 66).



**Figuur 66**

1. Hydraulische zeef
2. O-ring
3. 90° fitting

6. Verwijder de zeef en reinig deze door hem van achteren door te spoelen met een schoon ontvettingsmiddel.
7. Laat de zeef aan de lucht drogen.
8. Plaats de zeef als de olie wordt afgetapt.
9. Monteer de hydraulische slang en de 90° fitting op de zeef.

10. Monteer de aftapplug en draai deze vast.
11. Vul het reservoir met ongeveer 7 liter Dexron III ATF.

**Belangrijk: Gebruik uitsluitend de gespecificeerde hydraulische vloeistoffen. Andere vloeistoffen kunnen schade aan het systeem veroorzaken.**

12. Start de motor en laat de spuitmachine rijden zodat de vloeistof zich verspreidt door het hydraulische systeem. Controleer nogmaals het oliepeil en vul indien nodig olie bij.

6. Zorg ervoor dat de plaats waar het filter wordt bevestigd, schoon is.
7. Schroef het filter erop totdat de pakking contact maakt met de bevestigingsplaat; draai het filter vervolgens nog eens een 1/2 slag.
8. Start de motor en laat deze ongeveer 2 minuten lopen om lucht uit het systeem te verwijderen. Zet de motor af en controleer of het peil van de hydraulische vloeistof correct is en of het systeem lekt.

## Hydraulisch filter vervangen

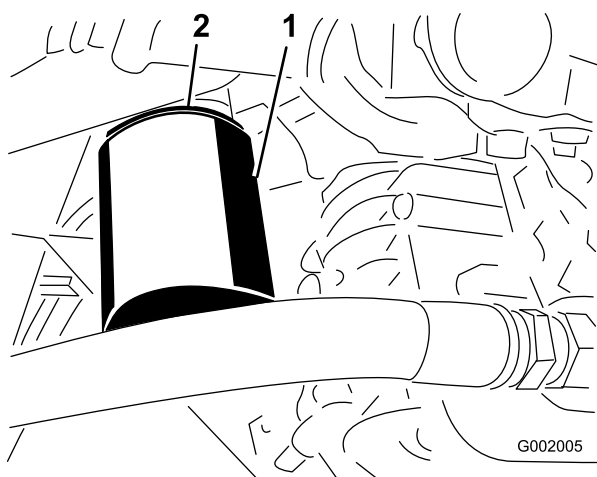
**Onderhoudsinterval:** Na de eerste 8 bedrijfsuren

Om de 800 bedrijfsuren/Jaarlijks  
(houd hierbij de kortste periode aan)

Gebruik ter vervanging een Toro-filter  
(Onderdeelnr. 54-0110).

**Belangrijk: Als een ander filter wordt gebruikt, kan de garantie van bepaalde onderdelen komen te vervallen.**

1. Parkeer de spuitmachine op een horizontaal oppervlak, stel de parkeerrem in werking, schakel de pomp uit, zet de motor af en verwijder het sleuteltje uit het contact.
2. Reinig de omgeving van de plaats waar het filter wordt gemonteerd.
3. Plaats een opvangbak onder het filter.
4. Verwijder het filter (Figuur 67).



**Figuur 67**

1. Hydraulische filter
2. Pakking

5. Smeer de nieuwe filterpakking.

# Onderhoud van het spuitsysteem

## ⚠ WAARSCHUWING

*Chemische stoffen die worden gebruikt in het spuitsysteem kunnen gevaarlijk en giftig voor de gebruiker, omstanders, dieren, planten, de bodem of eigendommen zijn.*

- U moet de waarschuwingsetiketten en de Veiligheidsinformatiebladen voor alle gebruikte chemische stoffen zorgvuldig lezen en in acht nemen en uzelf beschermen volgens de instructies van de fabrikant van de chemische stoffen. Bijvoorbeeld, draag geschikte persoonlijke beschermende uitrusting zoals gezichts- en oogbescherming, handschoenen of andere voorzieningen ter bescherming tegen lichamelijk contact met chemische stoffen.
- Denk eraan dat er meerdere chemische stoffen kunnen zijn gebruikt, en zorg ervoor dat u informatie over elke stof krijgt.
- *Weiger de machine te gebruiken of te bedienen als deze informatie niet beschikbaar is!*
- Voordat u een spuitsysteem in gebruik neemt, moet het systeem drie keer zijn gespoeld en geneutraliseerd volgens de instructies van de fabrikant(en) van de chemische stoffen.
- Controleer of er voldoende water en zeep in de nabijheid is, en als u in contact komt met chemische stoffen, moet u deze onmiddellijk afspoelen.

## De slangen controleren

**Onderhoudsinterval:** Om de 200 bedrijfsuren—Controleren of alle slangen en aansluitingen in goede staat verkeren en goed zijn bevestigd.

Controleer alle slangen van het spuitsysteem op scheuren, lekken of andere schade. Controleer tegelijkertijd de aansluitingen en fittingen op soortgelijke schade. Vervang slangen en fittingen als deze beschadigd zijn.

# Onderhoud van de pomp

## De pomp controleren

**Onderhoudsinterval:** Om de 400 bedrijfsuren/Jaarlijks (houd hierbij de kortste periode aan)—Pompmembraan controleren en indien nodig vervangen (neem contact op met een erkende Toro Service Dealer)

Om de 400 bedrijfsuren/Jaarlijks (houd hierbij de kortste periode aan)—Blaas van drukdemper controleren en indien nodig vervangen. (neem contact op met een erkende Toro Service Dealer)

Om de 400 bedrijfsuren/Jaarlijks (houd hierbij de kortste periode aan)—Afsluitkleppen van pomp controleren en indien nodig vervangen. (neem contact op met een erkende Toro Service Dealer)

**Opmerking:** De volgende onderdelen zijn onderhevig aan slijtage door gebruik, tenzij deze gebreken vertonen, en vallen niet onder de dekking van de garantie op deze machine.

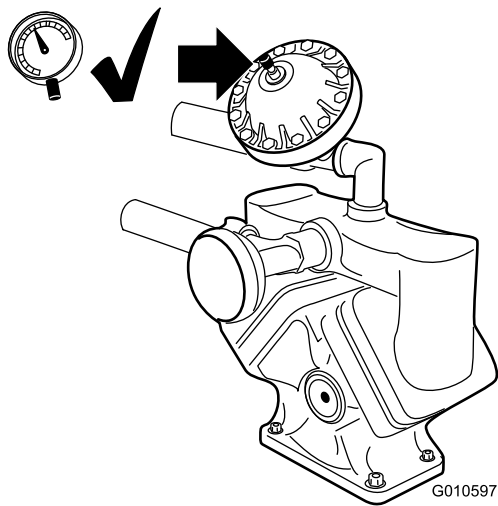
Laat een erkende Toro Service Dealer de volgende inwendige onderdelen van de pomp op schade controleren:

- Pompmembraan
- Blaas van drukdemper
- Afsluitkleppen van pomp

Vervang deze onderdelen indien noodzakelijk.

## Luchtdruk in demper instellen

De luchtdruk in de demper op de pomp is in de fabriek ingesteld op 1 bar (15 psi). De aanbevolen druk in de demper is 1/3 van de spuitdruk. Als de spuitdruk hoger dan 3,1 bar (45 psi) is, moet u de demper dienovereenkomstig instellen.



**Figuur 68**

3. Verwijder de vulplug en de aftapplug (Figuur 69), zodat de olie in de opvangbak kan lopen.
4. Plaats de aftapplug terug wanneer er geen vloeistof meer naar buiten stroomt, en zet deze goed vast.
5. Giet ongeveer 1 liter Mobil SHC 634 synthetisch smeermiddel in de vulbuis.

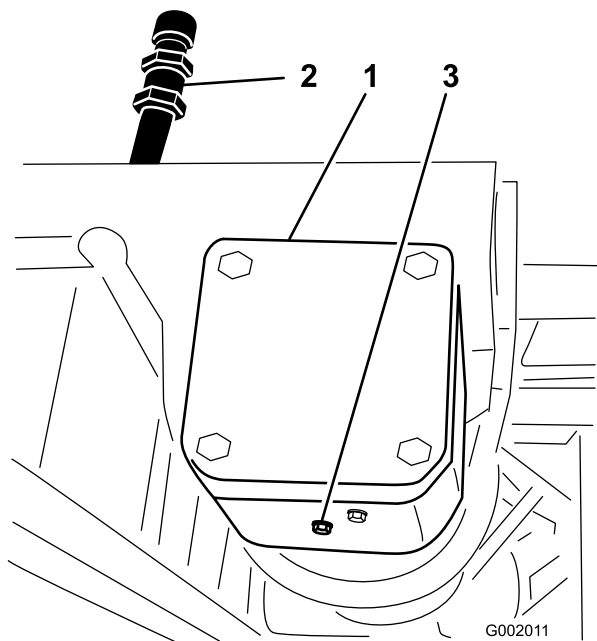
**Belangrijk:** Gebruik uitsluitend Mobil SHC 634 synthetisch smeermiddel of een gelijkwaardige synthetische vloeistof in de tandwielkast. Niet-synthetische vloeistoffen kunnen afbreken en schade toebrengen aan de tandwielkast van de pomp.

6. Monteer de vulplug.

## Tandwielkastolie van pompaandrijving verversen

**Onderhoudsinterval:** Om de 400 bedrijfsuren/Jaarlijks (houd hierbij de kortste periode aan)

1. Parkeer de spuitmachine op een horizontaal oppervlak, stel de parkeerrem in werking, schakel de pomp uit, zet de motor af en verwijder het sleuteltje uit het contact.
2. Plaats een opvangbak onder de aftapplug op de tandwielkast van de pompaandrijving (Figuur 69).



**Figuur 69**

- |                                     |              |
|-------------------------------------|--------------|
| 1. Tandwielkast van pompaandrijving | 3. Aftapplug |
| 2. Vulbuis                          |              |

# Reiniging

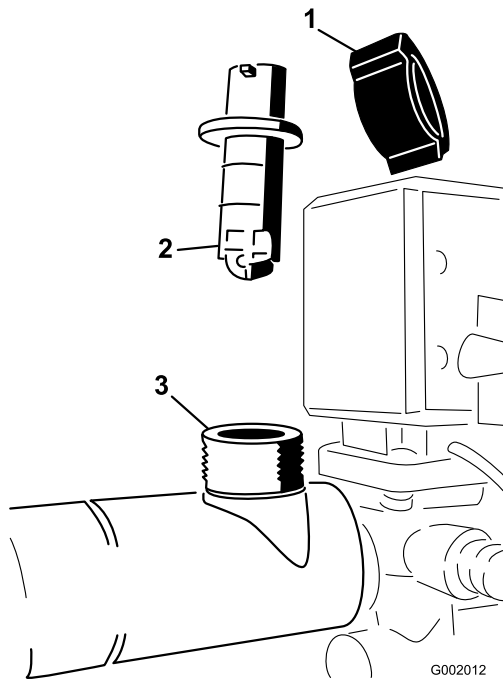
## Vloeistofstroommeter reinigen

**Onderhoudsinterval:** Om de 400 bedrijfsuren/Jaarlijks (houd hierbij de kortste periode aan)

Soms zult u de vloeistofstroommeter moeten reinigen om een verstopping te verwijderen. Dit doet u als volgt:

**Opmerking:** Schakel de pomp uit als de vloeistofstroommeter wordt gereinigd.

1. Maak de kabel van de vloeistofstroommeter los van de kabelboom.
2. Verwijder de beschermkap van de behuizing van de vloeistofstroommeter (Figuur 70).



**Figuur 70**

1. Beschermkap
2. Schoepenwiel
3. Behuizing van vloeistofstroommeter

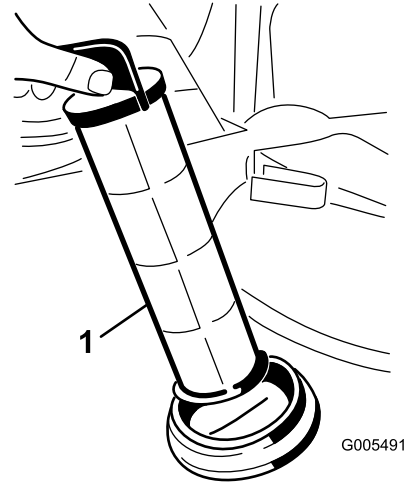
borgsleuf aan de zijkant van de behuizing. Druk het schoepenwiel niet op een andere wijze in de behuizing.

6. Plaats de beschermkap terug.
7. Sluit de kabel aan op de vloeistofstroommeter.

## Zuigkorf reinigen

**Onderhoudsinterval:** Bij elk gebruik of dagelijks (vaker bij gebruik van bevochtigbaar poeder)

1. Verwijder de borgveer van de rode aansluitstuk dat is bevestigd aan de grote slang op de tank.



**Figuur 71**

1. Zuigkorf

3. Trek het schoepenwiel voorzichtig uit de behuizing.
4. Gebruik warm water, een zachte borstel en indien nodig een mild reinigingsmiddel om de behuizing van de vloeistofstroommeter en het schoepenwiel te reinigen. Verwijder kleine stukjes metaal.

**Belangrijk:** Gebruik geen oplosmiddelen of brandstof om de vloeistofstroommeter te reinigen.

5. Monteer het schoepenwiel in de vloeistofstroommeter.

**Belangrijk:** Het schoepenwiel kan maar op één manier in de behuizing worden geplaatst, in een

2. Maak de slang los van de tank.
3. Trek de zuigkorf uit het gat.
4. Reinig de zuigkorf met schoon stromend water.
5. Plaats de zuigkorf volledig terug in het gat.
6. Sluit de slang aan op de bovenkant van de tank en zet deze vast met de borgveer.

# Stalling

1. Parkeer de spuitmachine op een horizontaal oppervlak, stel de parkeerrem in werking, schakel de pomp uit, zet de motor af en verwijder het sleuteltje uit het contact.
2. Verwijder vuil en vet van het hele voertuig, inclusief de buitenkant van de cilinder, de koelribben van de cilinderkop en de ventilatorbehuizing.

**Belangrijk:** U kunt het voertuig met een mild reinigingsmiddel en water wassen. Doe dit niet met een hogedrukreiniger. Daardoor kan het elektrische systeem worden beschadigd of noodzakelijk vet op wrijvingspunten worden weggespoeld. Gebruik niet te veel water in de buurt van het bedieningspaneel, de verlichting, de motor en de accu.

3. Reinig het spuitsysteem; zie het hoofdstuk Reiniging.
4. Giet een roestwerende, niet op alcohol gebaseerde, RV-antivriesmiddel in het spuitsysteem en stel de pomp een paar minuten in werking om het antivriesmiddel door het hele systeem verspreiden; verwijder daarna de vloeistof zo goed mogelijk uit het systeem.
5. Controleer de remmen; zie De remmen controleren in het hoofdstuk Onderhoud van de remmen.
6. Geef het luchtfilter een onderhoudsbeurt; zie Onderhoud van het luchtfilter in het hoofdstuk Onderhoud.
7. Smeer de spuitmachine; zie het hoofdstuk Smering.
8. Ververs de carterolie; zie Motoroliepeil controleren in het hoofdstuk Motoronderhoud.
9. Controleer alle banden en breng deze op spanning; zie Bandenspanning controleren in het hoofdstuk Onderhoud van het aandrijfsysteem.
10. Wanneer het voertuig langer dan 30 dagen niet wordt gebruikt, moet het brandstofsysteem als volgt worden voorbereid op stalling:

- A. Voeg een stabilizer/conditioner op aardoliebasis toe aan de brandstof in de tank.

Volg de mengvoorschriften van de fabrikant van de stabilizer op. (8 ml per liter). Gebruik geen stabilizer op alcoholbasis (ethanol of methanol).

**Opmerking:** Stabilizer/conditioner werkt het best als het met verse benzine wordt vermengd en altijd wordt gebruikt.

- B. Laat de motor vijf minuten lopen om de stabilizer/conditioner door het brandstofsysteem te verspreiden.

- C. Zet de motor af, wacht totdat deze is afgekoeld en laat de benzine uit de tank lopen.
- D. Motor opnieuw starten en laten lopen totdat deze afslaat.
- E. Choke de motor.
- F. Start de motor totdat deze niet meer start.
- G. U moet brandstof op de juiste wijze afvoeren. Verwerk deze volgens de plaatselijk geldende voorschriften.

**Belangrijk:** Benzine waaraan stabilizer/conditioner is toegevoegd, niet langer dan 90 dagen bewaren.

11. Verwijder de bougies en controleer de toestand ervan; zie Bougies vervangen in het hoofdstuk Motoronderhoud.
12. Laat de bougies uit de motor en giet twee eetlepels motorolie in de bougie-opening.
13. Gebruik de elektrische startmotor om de motor te laten draaien en zo de olie over de cilinderwand te verspreiden.
14. Monteer de bougies en draai ze vast met de aanbevolen torsie; zie Bougies vervangen in het hoofdstuk Motoronderhoud.
15. Verwijder de accu uit het chassis, controleer het zuurpeil en laad de accu volledig op; zie Onderhoud van de accu in het hoofdstuk Onderhoud van het elektrische systeem.

**Opmerking:** De bougiekabel niet op de bougie(s) drukken.

**Opmerking:** U mag de accukabels niet aansluiten op de accupolen tijdens stalling.

**Belangrijk:** De accu moet volledig opgeladen zijn, om te voorkomen dat deze bevriest en beschadigd raakt bij temperaturen beneden 0° C. Een volledig opgeladen accu kan ongeveer 50 dagen worden opgeslagen bij temperaturen beneden 4° C zonder tussentijds te hoeven worden opgeladen. Bij temperaturen boven 4° C om de 30 dagen het waterpeil in de accu controleren en de accu opladen.

16. Controleer alle bouten, schroeven en moeren en draai deze vast. Repareer of vervang beschadigde delen.
17. Controleer de conditie van alle spuitslangen en vervang deze als ze beschadigd of versleten zijn.
18. Draai alle slangaansluitingen vast.
19. Werk alle krassen en beschadigingen van de lak bij.

Bijwerklak is verkrijgbaar bij een erkende servicedealer.

20. Stal de machine in een schone, droge garage of opslagruimte.
21. Verwijder het contactsleuteltje en bewaar dit op een veilige plaats buiten het bereik van kinderen.
22. Dek de machine af om deze te beschermen en schoon te houden.

# Problemen, oorzaak en remedie

## Problemen met de motor en de machine verhelpen

Probleem	Mogelijke oorzaak	Remedie
De startmotor slaat niet aan.	<ol style="list-style-type: none"><li>1. De schakelhendel staat in de versnelling en niet in de neutraalstand.</li><li>2. De elektrische aansluitingen zijn gecorrodeerd of zitten los.</li><li>3. Doorgebrande of losse zekering.</li><li>4. Accu is leeg.</li><li>5. Het veiligheidssysteem is defect.</li><li>6. Een defecte startmotor of startmotorsolenoïde.</li><li>7. Inwendige motoronderdelen vastgelopen.</li></ol>	<ol style="list-style-type: none"><li>1. Het rempedaal intrappen en de schakelhendel in de neutraalstand zetten.</li><li>2. Controleren of de elektrische aansluitingen goed contact maken.</li><li>3. Zekering goed inzetten of vervangen.</li><li>4. Accu opladen of vervangen.</li><li>5. Neem contact op met een erkende Service Dealer.</li><li>6. Neem contact op met een erkende Service Dealer.</li><li>7. Neem contact op met een erkende servicedealer.</li></ol>
De motor draait, maar start niet.	<ol style="list-style-type: none"><li>1. De brandstoftank is leeg.</li><li>2. Vuil, water of oude brandstof in het brandstofsysteem.</li><li>3. Verstopte brandstofslang.</li><li>4. De bougiekabel is niet aangesloten.</li><li>5. Een bougie is beschadigd of vuil.</li><li>6. De kill-relais is niet bekrachtigd.</li><li>7. De ontsteking is defect.</li></ol>	<ol style="list-style-type: none"><li>1. Vullen met verse brandstof.</li><li>2. Brandstof aftappen uit de brandstoftank en deze schoonspoelen. Tank vullen met verse brandstof.</li><li>3. Reinigen of vervangen.</li><li>4. Kabel op bougie aansluiten.</li><li>5. Bougie vervangen.</li><li>6. Neem contact op met een erkende Service Dealer.</li><li>7. Neem contact op met een erkende Service Dealer.</li></ol>
De motor start, maar blijft niet lopen.	<ol style="list-style-type: none"><li>1. De ontluchting van de brandstoftank wordt belemmerd.</li><li>2. Vuil of water in het brandstofsysteem.</li><li>3. Het brandstoffilter is verstopt.</li><li>4. Doorgebrande of losse zekering.</li><li>5. De brandstofpomp is defect.</li><li>6. De carburateur is defect.</li><li>7. Losse kabels of slechte aansluitingen.</li><li>8. De pakking van de cilinderkop is kapot.</li></ol>	<ol style="list-style-type: none"><li>1. Brandstoftankdop vervangen.</li><li>2. Brandstof aftappen uit de brandstoftank en deze schoonspoelen. Tank vullen met verse brandstof.</li><li>3. Brandstoffilter vervangen.</li><li>4. Zekering goed inzetten of vervangen.</li><li>5. Neem contact op met een erkende Service Dealer.</li><li>6. Neem contact op met een erkende Service Dealer.</li><li>7. De kabelaansluitingen controleren en vastzetten.</li><li>8. Neem contact op met een erkende Service Dealer.</li></ol>
De motor loopt, maar klopt of hapert.	<ol style="list-style-type: none"><li>1. Vuil, water of oude brandstof in het brandstofsysteem.</li><li>2. Een bougiekabel zit los.</li><li>3. Een bougie is defect.</li><li>4. Losse kabels of slechte aansluitingen.</li><li>5. De motor raakt oververhit.</li></ol>	<ol style="list-style-type: none"><li>1. Brandstof aftappen uit de brandstoftank en deze schoonspoelen. Tank vullen met verse brandstof.</li><li>2. Kabel op bougie aansluiten.</li><li>3. Bougie vervangen.</li><li>4. De kabelaansluitingen controleren en vastzetten.</li><li>5. Zie Motor raakt oververhit.</li></ol>

<b>Probleem</b>	<b>Mogelijke oorzaak</b>	<b>Remedie</b>
Motor loopt niet stationair.	<ol style="list-style-type: none"> <li>1. De ontluchting van de brandstoftank wordt belemmerd.</li> <li>2. Vuil, water of oude brandstof in het brandstofsysteem.</li> <li>3. Een bougie is beschadigd of defect.</li> <li>4. De leegloopkanalen van de carburateur zijn verstopt.</li> <li>5. De regelschroef voor stationair toerental is onjuist afgesteld.</li> <li>6. De brandstofpomp is defect.</li> <li>7. Lage compressie.</li> <li>8. Het luchtfilterelement is vuil.</li> </ol>	<ol style="list-style-type: none"> <li>1. Brandstoftankdop vervangen.</li> <li>2. Brandstof aftappen uit de brandstoftank en deze schoonspoelen. Tank vullen met verse brandstof.</li> <li>3. Bougie vervangen.</li> <li>4. Neem contact op met een erkende Service Dealer.</li> <li>5. Neem contact op met een erkende Service Dealer.</li> <li>6. Neem contact op met een erkende Service Dealer.</li> <li>7. Neem contact op met een erkende Service Dealer.</li> <li>8. Reinigen of vervangen.</li> </ol>
De motor raakt oververhit.	<ol style="list-style-type: none"> <li>1. Verkeerd oliepeil in het carter.</li> <li>2. Machine is te zwaar belast.</li> <li>3. De luchtinlaatroosters zijn vuil.</li> <li>4. De koelribben en luchtkanalen onder de behuizing van de motorventilator en/of het draaiende luchtinlaatrooster zijn verstopt.</li> <li>5. Het brandstofmengsel is schraal.</li> </ol>	<ol style="list-style-type: none"> <li>1. Vullen of aftappen totdat het oliepeil de Vol-markering bereikt.</li> <li>2. De lading verminderen; met een lagere snelheid rijden.</li> <li>3. Bij elk gebruik reinigen.</li> <li>4. Bij elk gebruik reinigen.</li> <li>5. Neem contact op met een erkende Service Dealer.</li> </ol>
De motor verliest vermogen.	<ol style="list-style-type: none"> <li>1. Verkeerd oliepeil in het carter.</li> <li>2. Het luchtfilterelement is vuil.</li> <li>3. Vuil, water of oude brandstof in het brandstofsysteem.</li> <li>4. De motor is oververhit.</li> <li>5. Een bougie is beschadigd of vuil.</li> <li>6. De ventilatieopening in de ontluchting van de brandstoftank is verstopt.</li> <li>7. Lage compressie.</li> </ol>	<ol style="list-style-type: none"> <li>1. Vullen of aftappen totdat het oliepeil de Vol-markering bereikt.</li> <li>2. Reinigen of vervangen.</li> <li>3. Brandstof aftappen uit de brandstoftank en deze schoonspoelen. Tank vullen met verse brandstof.</li> <li>4. Zie Motor raakt oververhit.</li> <li>5. Bougie vervangen.</li> <li>6. Brandstoftankdop vervangen.</li> <li>7. Neem contact op met een erkende Service Dealer.</li> </ol>
Abnormale trilling of geluid.	<ol style="list-style-type: none"> <li>1. De bevestigingsbouten van de motor zitten los.</li> <li>2. Er is een probleem met de motor.</li> </ol>	<ol style="list-style-type: none"> <li>1. De bevestigingsbouten van de motor vastdraaien.</li> <li>2. Neem contact op met een erkende Service Dealer.</li> </ol>
De machine rijdt in geen van beide richtingen omdat de motor vastloopt of afslaat.	<ol style="list-style-type: none"> <li>1. De parkeerrem is in werking is gesteld.</li> </ol>	<ol style="list-style-type: none"> <li>1. Zet de parkeerrem vrij.</li> </ol>
De machine rijdt in geen van beide richtingen.	<ol style="list-style-type: none"> <li>1. De schakelhendel in de neutraalstand zetten.</li> <li>2. De parkeerrem is niet vrij gezet of de parkeerrem komt niet vrij.</li> <li>3. De transmissie is defect.</li> <li>4. De koppeling van de bediening moet worden afgesteld of worden vervangen.</li> <li>5. De spie van de aandrijfstang of de wielnaaf is beschadigd.</li> </ol>	<ol style="list-style-type: none"> <li>1. Het rempedaal intrappen en de schakelhendel in een versnelling zetten.</li> <li>2. De parkeerrem vrijzetten of de koppeling controleren.</li> <li>3. Neem contact op met een erkende Service Dealer.</li> <li>4. Neem contact op met een erkende Service Dealer.</li> <li>5. Neem contact op met een erkende Service Dealer.</li> </ol>

## Problemen met het spuitsysteem verhelpen

Probleem	Mogelijke oorzaak	Remedie
Een spuitboom werkt niet.	<ol style="list-style-type: none"> <li>1. De elektrische aansluiting op de klep van de spuitboom is vuil of los.</li> <li>2. Zekering is doorgebrand.</li> <li>3. Slang is beknelde</li> <li>4. Een omloopklep van een spuitboom is verkeerd afgesteld.</li> <li>5. Klep van spuitboom is beschadigd</li> <li>6. Elektrisch systeem is beschadigd.</li> </ol>	<ol style="list-style-type: none"> <li>1. De klep met de hand uitschakelen. De elektrische connector op de klep losmaken en alle kabels reinigen; daarna de elektrische connector weer aansluiten.</li> <li>2. De zekeringen controleren en indien nodig vervangen.</li> <li>3. Slang repareren of vervangen.</li> <li>4. Omloopklep van spuitboom afstellen.</li> <li>5. Neem contact op met een erkende Service Dealer.</li> <li>6. Neem contact op met een erkende Service Dealer.</li> </ol>
Een spuitboom kan niet worden uitgeschakeld.	<ol style="list-style-type: none"> <li>1. De klep is beschadigd.</li> </ol>	<ol style="list-style-type: none"> <li>1. Het spuitsysteem en de pomp uitschakelen en de spuitmachine afzetten. De borgveer onder de klep van de spuitboom verwijderen en de motor en de stang naar buiten trekken. Alle onderdelen controleren en vervangen als zij beschadigd zijn.</li> </ol>
Een klep van een spuitboom lekt	<ol style="list-style-type: none"> <li>1. Een O-ring is versleten.</li> </ol>	<ol style="list-style-type: none"> <li>1. Het spuitsysteem en de pomp uitschakelen en de spuitmachine afzetten. De klep uit elkaar nemen en de O-ringen vervangen.</li> </ol>
De druk daalt als u een spuitboom inschakelt.	<ol style="list-style-type: none"> <li>1. De omloopklep van de spuitboom is verkeerd ingesteld.</li> <li>2. Er zit een verstopping in de klep van de spuitboom.</li> <li>3. Een filter van een spuitdop is beschadigd of verstopt.</li> </ol>	<ol style="list-style-type: none"> <li>1. De omloopklep van de spuitboom instellen.</li> <li>2. De inlaat- en uitlaataansluitingen van de klep van de spuitboom nemen en de verstopping verwijderen.</li> <li>3. Alle spuitdoppen verwijderen en controleren.</li> </ol>
De actuator van een spuitboom werkt niet goed.	<ol style="list-style-type: none"> <li>1. Een thermische onderbreker in de zekeringhouder, die zorgt voor de stroomtoevoer naar de actuator, is uitgeschakeld tengevolge van oververhitting.</li> <li>2. Een thermische onderbreker in de spuitboom, die zorgt voor de stroomtoevoer naar de actuator, is uitgeschakeld of werkt slecht.</li> </ol>	<ol style="list-style-type: none"> <li>1. Laat het systeem afkoelen voordat u verder gaat met werken. Als de thermische onderbreker vaak wordt uitgeschakeld, moet u contact opnemen met een erkende Service Dealer.</li> <li>2. Neem contact op met een erkende Service Dealer.</li> </ol>

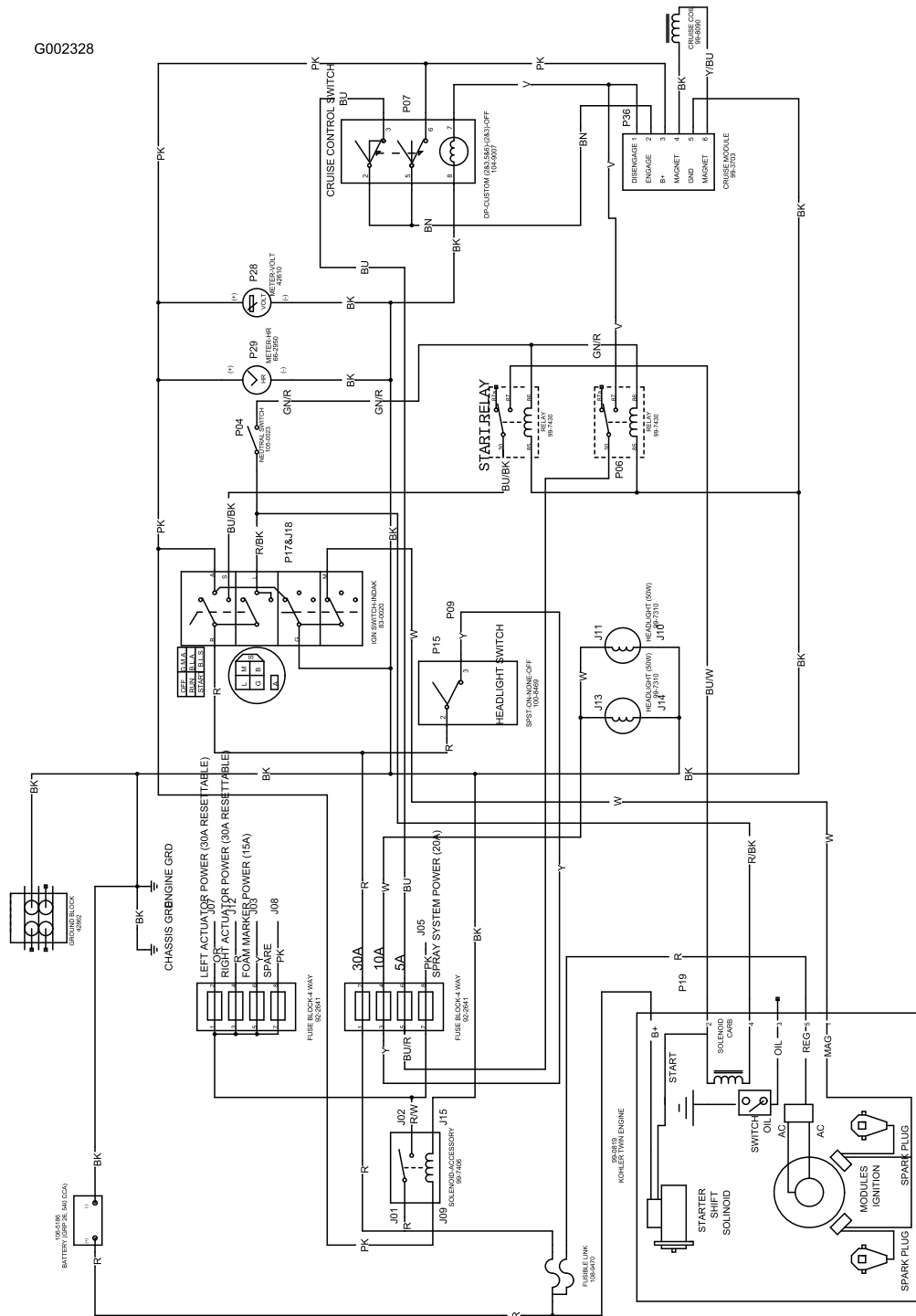
## Problemen met de Spray Pro-monitor

Probleem	Mogelijke oorzaak	Remedie
De monitor werkt niet.	<ol style="list-style-type: none"> <li>1. De kabel van de monitor zit los of is niet aangesloten.</li> <li>2. De monitor of de kabel is beschadigd.</li> </ol>	<ol style="list-style-type: none"> <li>1. De kabel van de monitor aansluiten.</li> <li>2. Neem contact op met een erkende Service Dealer.</li> </ol>
De snelheid staat steeds op 0 of is onregelmatig.	<ol style="list-style-type: none"> <li>1. De kabel van monitor zit los.</li> <li>2. De snelheidssensor is niet correct gekalibreerd.</li> <li>3. De snelheidssensor is beschadigd.</li> </ol>	<ol style="list-style-type: none"> <li>1. De kabel van de monitor aansluiten.</li> <li>2. De snelheidssensor kalibreren.</li> <li>3. Neem contact op met een erkende Service Dealer.</li> </ol>

<b>Probleem</b>	<b>Mogelijke oorzaak</b>	<b>Remedie</b>
Oppervlak is onnauwkeurig.	<ol style="list-style-type: none"> <li>1. De breedte van de spuitmachine is verkeerd ingevoerd.</li> <li>2. De snelheidssensor is niet correct gekalibreerd.</li> <li>3. De snelheidssensor is beschadigd.</li> </ol>	<ol style="list-style-type: none"> <li>1. De breedte van de spuitmachine controleren en de correcte breedte instellen in de kalibratiemodus.</li> <li>2. De snelheidssensor kalibreren.</li> <li>3. Neem contact op met een erkende Service Dealer.</li> </ol>
Afstand is onnauwkeurig.	<ol style="list-style-type: none"> <li>1. De snelheidssensor is niet correct gekalibreerd.</li> <li>2. De snelheidssensor is beschadigd.</li> </ol>	<ol style="list-style-type: none"> <li>1. De snelheidssensor kalibreren.</li> <li>2. Neem contact op met een erkende Service Dealer.</li> </ol>
De monitor toont niet Gebruiksdosis of Totale Hoeveelheid.	<ol style="list-style-type: none"> <li>1. De kabel van monitor zit los.</li> <li>2. De vloeistofstroommeter is vuil of verstopt.</li> <li>3. De vloeistofstroommeter is niet correct gekalibreerd.</li> <li>4. De vloeistofstroommeter is beschadigd.</li> </ol>	<ol style="list-style-type: none"> <li>1. De kabel van de monitor aansluiten.</li> <li>2. De vloeistofstroommeter reinigen.</li> <li>3. De vloeistofstroommeter kalibreren.</li> <li>4. Neem contact op met een erkende Service Dealer.</li> </ol>
Totale Hoeveelheid is onnauwkeurig.	<ol style="list-style-type: none"> <li>1. De vloeistofstroommeter is vuil of verstopt.</li> <li>2. De vloeistofstroommeter is niet correct gekalibreerd.</li> <li>3. De vloeistofstroommeter is beschadigd.</li> </ol>	<ol style="list-style-type: none"> <li>1. De vloeistofstroommeter reinigen.</li> <li>2. De vloeistofstroommeter kalibreren.</li> <li>3. Neem contact op met een erkende Service Dealer.</li> </ol>
De monitor toont 6553.5 in de instelling voor de gebruiksdosis.	<ol style="list-style-type: none"> <li>1. De monitor ontvangt geen gegevens van de snelheidssensor.</li> </ol>	<ol style="list-style-type: none"> <li>1. Neem contact op met een erkende Service Dealer.</li> </ol>
De monitor werkt onregelmatig.	<ol style="list-style-type: none"> <li>1. Een zendontvanger bevindt zich te dicht in de buurt van de monitor of de kabels.</li> </ol>	<ol style="list-style-type: none"> <li>1. Houd een zendontvanger altijd uit de buurt van de monitor en de kabels.</li> </ol>
De getoonde maten kloppen niet.	<ol style="list-style-type: none"> <li>1. De maateenheden zijn ingesteld op een ander systeem dan u verwacht.</li> </ol>	<ol style="list-style-type: none"> <li>1. Maateenheden controleren om er zeker van te zijn dat deze correct zijn ingesteld.</li> </ol>
Op de monitor verschijnt "OFL.".	<ol style="list-style-type: none"> <li>1. De gegevens hebben het toegestane maximum overschreden.</li> </ol>	<ol style="list-style-type: none"> <li>1. Houd de [Reset] knop ingedrukt om de monitor leeg te maken.</li> </ol>

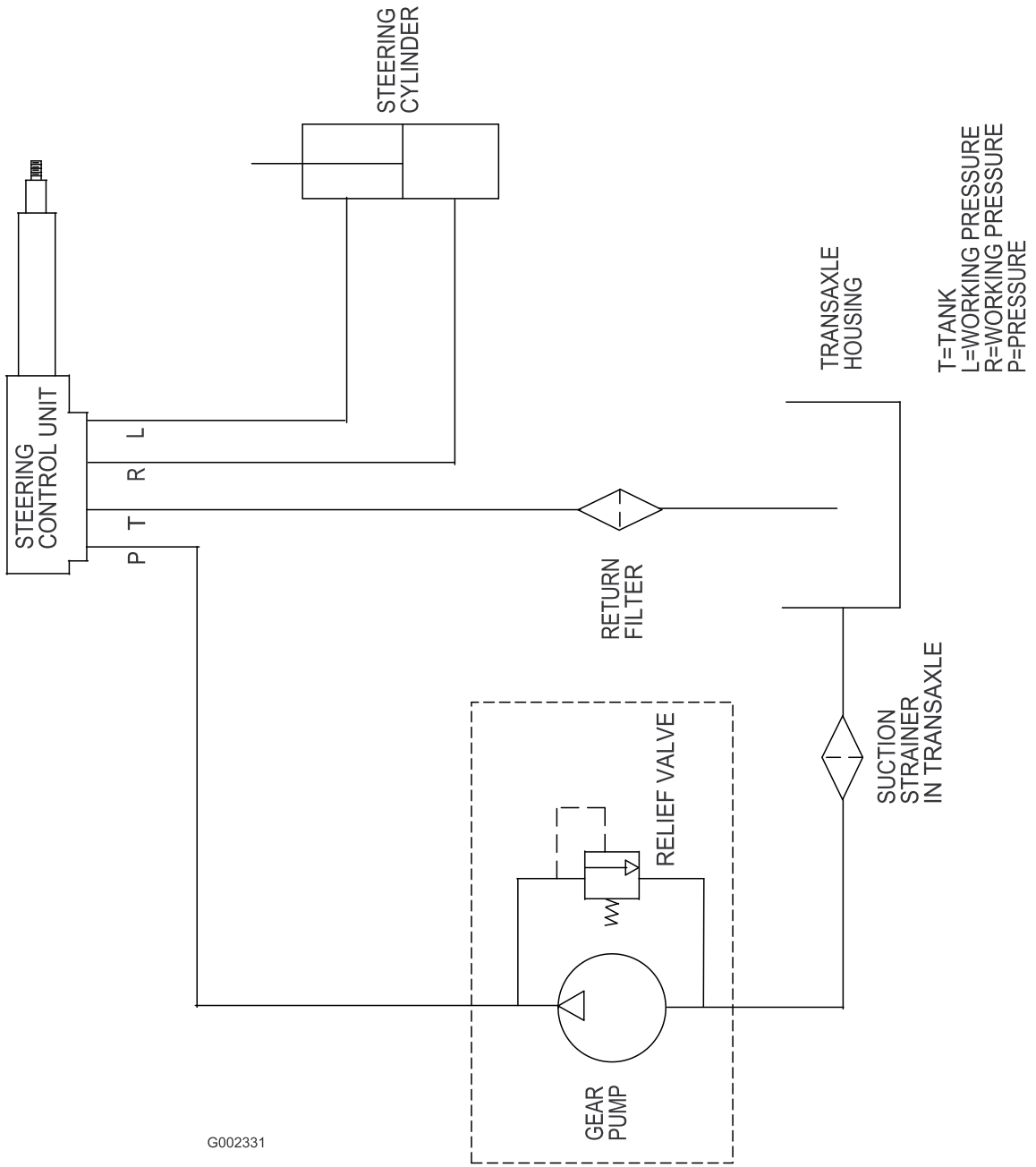
# Schema's

G002328



Elektrisch schema, machine (Rev. B)

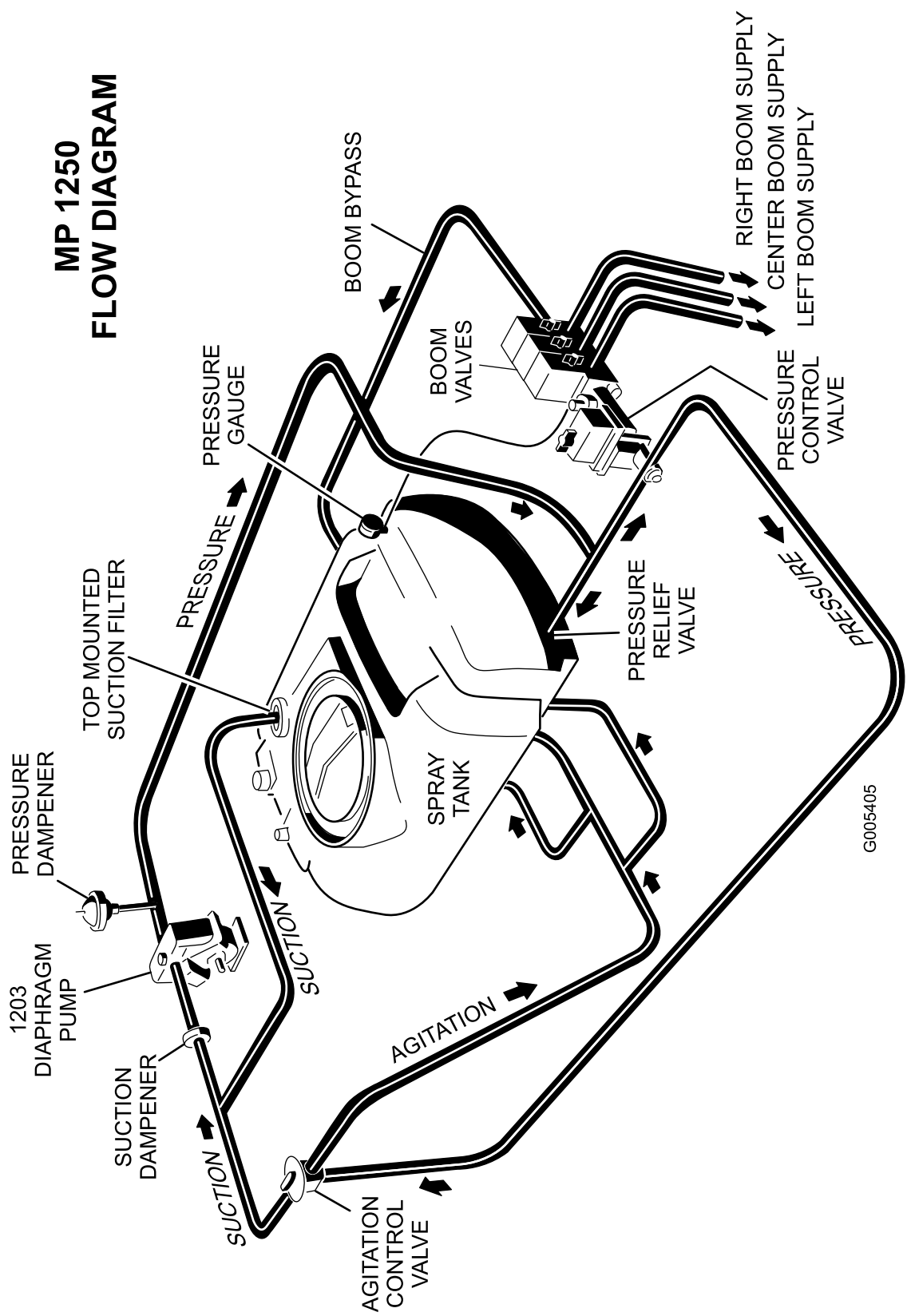




G002331

Hydraulisch schema (Rev. A)

# MP 1250 FLOW DIAGRAM



G005405

Stroomschema (Rev. A)



# De Toro Total Coverage-garantie

## Beperkte garantie

### Voorwaarden en producten waarvoor de garantie geldt

De Toro® Company en de hieraan gelieerde onderneming, Toro Warranty Company, bieden krachtens een overeenkomst tussen beide ondernemingen gezamenlijk de garantie dat uw Toro-product (hierna: het 'product') gedurende twee jaar of 1500 bedrijfsuren\* vrij van materiaalgebreken of fabricagefouten is, met dien verstande dat hierbij de kortste periode moet worden aangehouden. Deze garantie geldt voor alle producten met uitzondering van beluchters (zie de afzonderlijke garantieverklaringen voor deze producten). In een geval waarin de garantie van toepassing is, zullen wij het product kosteloos repareren en ook niet de kosten van diagnose, arbeid, onderdelen en transport in rekening brengen. De garantie gaat in op de datum waarop het product is geleverd aan de oorspronkelijke koper. \*Product uitgerust met urenteller.

### Aanwijzingen voor aanvraag van garantieservice

U dient contact op te nemen met de distributeur of erkende dealer bij wie u het product heeft gekocht, zodra u denkt dat er sprake is van een geval waarop de garantie van toepassing is. Als het u moeite kost een distributeur of erkende dealer te vinden of vragen over rechten of plichten uit hoofde van de garantie heeft, kunt u contact met ons opnemen op:

Commercial Products Service Department  
Toro Warranty Company  
8111 Lyndale Avenue South  
Bloomington, MN 55420-1196, VS  
E-mail: commercial.warranty@toro.com

### Plichten van de eigenaar

Als eigenaar van het product bent u verantwoordelijk voor de vereiste onderhouds- en afstelwerkzaamheden die worden vermeld in de gebruikershandleiding. Indien u de vereiste onderhouds- en afstelwerkzaamheden niet uitvoert, kan de garantie worden afgewezen.

### Zaken en gevallen die niet onder de garantie vallen

Niet alle storingen of defecten van het product die plaatsvinden tijdens de garantieperiode, zijn materiaalgebreken of fabricagefouten. Buiten deze garantie vallen:

- Defecten als gevolg van het gebruik van andere dan originele Toro-onderdelen, of als gevolg van de montage en gebruik van additionele, gewijzigde of niet van Toro afkomstige accessoires en producten. De fabrikant van deze artikelen kan een afzonderlijke garantie verstrekken.
- Defecten als gevolg van nalatigheid om aanbevolen onderhouds- en/of afstelwerkzaamheden te verrichten. Als u uw Toro-product niet goed onderhoudt volgens lijst met aanbevolen onderhoudswerkzaamheden in de *Gebruikershandleiding* kan ertoe leiden dat garantieclaims worden afgewezen.
- Defecten als gevolg van verkeerd, achteloos of roekeloos gebruik van het product.
- Onderdelen die onderhevig zijn aan slijtage door gebruik, tenzij deze gebreken vertonen. Voorbeelden van onderdelen die slijten of worden verbruikt tijdens een normaal gebruik van het product zijn onder meer, maar niet uitsluitend, remblokken en remvoeringen, koppelingsvoeringen, maaimessen, messenkooien, snijplaten, pennen, bougies, zwenkwielen, banden, filters, drijfriemen en sommige onderdelen van spuitmachines zoals membranen, spuitdoppen, afsluitkleppen, en dergelijke.
- Defecten veroorzaakt door externe invloeden. Externe invloeden zijn onder meer, maar niet uitsluitend, weersomstandigheden, wijze van opslag, verontreiniging, gebruik van niet-goedgekeurde koelvloeistoffen, smeermiddelen, additieven, meststoffen, water, chemicaliën, en dergelijke.
- Normale geluidssterkte, trillingen, slijtage en achteruitgang.
- Dit zijn onder meer, maar niet uitsluitend, schade aan stoelen als gevolg van slijtage of afschuring, afgebladderde verfoppervlakken, beschadigde stickers, krassen op ruiten, enz.

### Andere landen dan de VS of Canada

Kopers van Toro producten die zijn geëxporteerd uit de Verenigde Staten of Canada, moeten contact opnemen met hun Toro distributeur (dealer) voor de garantiebepalingen die in hun land, provincie of staat van toepassing zijn. Als u om een of andere reden ontevreden bent over de service van uw distributeur of moeilijk informatie over de garantie kunt krijgen, verzoeken wij u contact op te nemen met de Toro importeur. Als alle andere middelen tekortschieten, kunt zich wenden tot de Toro Warranty Company.

### Onderdelen

Garantie wordt verleend op onderdelen die moeten worden vervangen in het kader van het vereiste onderhoud, gedurende de garantieperiode tot hun geplande vervanging. Een onderdeel dat uit hoofde van de garantie is vervangen, komt voor de duur van de oorspronkelijke productgarantie in aanmerking voor de garantie en wordt eigendom van Toro. Toro beslist in laatste instantie of een onderdeel of een groep van onderdelen wordt gerepareerd of vervangen. Toro mag voor garantiereparaties in de fabriek gereviseerde onderdelen gebruiken.

### Opmerking in verband met de garantie van accu's:

Semi-tractieaccu's hebben een specifiek totaal aantal kilowatt-uren die zij tijdens hun levensduur kunnen leveren. De wijze waarop zij worden gebruikt, opgeladen en onderhouden kan hun levensduur verlengen of bekorten. Als de accu's in dit product worden gebruikt, zal hun bruikbaarheid tussen de oplaadintervallen langzaam verminderen totdat zij volledig uitgeput zijn. Vervanging van een accu die is uitgeput als gevolg van normaal gebruik, is de verantwoordelijkheid van de eigenaar van het product. Een accu moet soms tijdens de normale garantieperiode op kosten van de eigenaar worden vervangen.

### Onderhoud op kosten van de eigenaar

Opvoeren van de motor, smeren, reinigen en waxen, het vervangen van items en voorwaarden die niet onder de garantie vallen, filters, koelvloeistof en het uitvoeren van aanbevolen onderhoudswerkzaamheden behoren tot de gebruikelijke werkzaamheden die nodig zijn voor Toro producten en die voor rekening komen van de eigenaar.

### Algemene voorwaarden

Op grond van deze garanties mogen reparaties uitsluitend worden uitgevoerd door een erkende Toro distributeur of dealer.

**De Toro Company en de Toro Warranty Company zijn niet aansprakelijk voor indirecte of bijkomende schade dan wel gevolgschade in samenhang met het gebruik van de Toro-producten die onder deze garantie vallen, inclusief de kosten of uitgaven voor de levering van vervangend materiaal of diensten gedurende een redelijke periode van onbruikbaarheid of buitengebruikstelling tijdens de uitvoering van reparatiewerkzaamheden op grond van deze garantie. Met uitzondering van de emissiegarantie waarnaar hieronder, indien van toepassing, wordt verwezen, bestaat er geen andere expliciete garantie.**

Alle impliciete garanties van verkoopbaarheid of geschiktheid voor gebruik zijn beperkt tot de duur van deze expliciete garantie. Sommige landen staan uitsluitingen van bijkomende schade of gevolgschade of beperkingen op de duur van de impliciete garantie niet toe, zodat bovengenoemde uitsluitingen en beperkingen in uw geval mogelijk niet van toepassing zijn.

Deze garantie geeft u specifieke rechten; daarnaast kunt u beschikken over andere rechten die per land kunnen verschillen.

### Opmerking met betrekking tot de garantie op de motor:

Het emissiecontrolesysteem op uw product kan vallen onder de dekking van een afzonderlijke garantie die tegemoetkomt aan de eisen van de Amerikaanse Environmental Protection Agency (EPA) en /of de California Air Resources Board (CARB). De beperkingen van de bedrijfsuren die hierboven zijn genoemd, gelden niet voor de garantie op het emissiecontrolesysteem. Zie de garantieverklaring voor het emissiecontrolesysteem in de *Gebruikershandleiding* of in het documentatiemateriaal van de fabrikant van de motor voor nadere bijzonderheden