



Hydraulikschläuche

Mähwerke für Zugmaschinen der Serie Reelmaster 4000-D,
Baujahr 2009 und später

Modellnr. 117-8988

Installationsanweisungen

Einzelteile

Prüfen Sie anhand der nachstehenden Tabelle, dass Sie alle im Lieferumfang enthaltenen Teile erhalten haben.

Verfahren	Beschreibung	Menge	Verwendung
1	Schlauch (98-7401)	1	Bauen Sie das Kit ein.
	Schlauch (98-7402)	1	
	Schlauch (98-7400)	1	
	Schlauch (98-7403)	4	
	Schlauch (98-7407)	1	
	Hydraulikschlauch (115-8018)	1	
	Hydraulikschlauch (115-8034)	1	
	Schlauch (98-7410)	1	
	Schlauch (98-7406)	1	
	Schlauch (98-7408)	1	
	Schlauch (98-7413)	1	
	O-Ring [ORFS-6] (237-22)	10	
	O-Ring [ORFS-10] (237-65)	18	



Einbauen des Kits

Für diesen Arbeitsschritt erforderliche Teile:

1	Schlauch (98-7401)
1	Schlauch (98-7402)
1	Schlauch (98-7400)
4	Schlauch (98-7403)
1	Schlauch (98-7407)
1	Hydraulikschlauch (115-8018)
1	Hydraulikschlauch (115-8034)
1	Schlauch (98-7410)
1	Schlauch (98-7406)
1	Schlauch (98-7408)
1	Schlauch (98-7413)
10	O-Ring [ORFS-6] (237-22)
18	O-Ring [ORFS-10] (237-65)

Verfahren

▲ WARNUNG:

Unter Druck austretendes Hydrauliköl kann unter die Haut dringen und Verletzungen verursachen.

- Stellen Sie sicher, dass alle hydraulischen Anschlüsse fest angezogen sind und dass sich alle hydraulischen Schläuche und Leitungen in einwandfreiem Zustand befinden, bevor Sie die Anlage unter Druck stellen.
- Halten Sie Ihren Körper und Ihre Hände von Nadellöchern und Düsen fern, aus denen Hydrauliköl unter hohem Druck ausgestoßen wird.
- Gehen Sie hydraulischen Undichtheiten nur mit Pappe oder Papier nach.
- Entspannen Sie den Druck in der hydraulischen Anlage auf eine sichere Art und Weise, bevor Sie irgendwelche Arbeiten an der Anlage durchführen.
- Konsultieren Sie beim Einspritzen unter die Haut sofort einen Arzt.

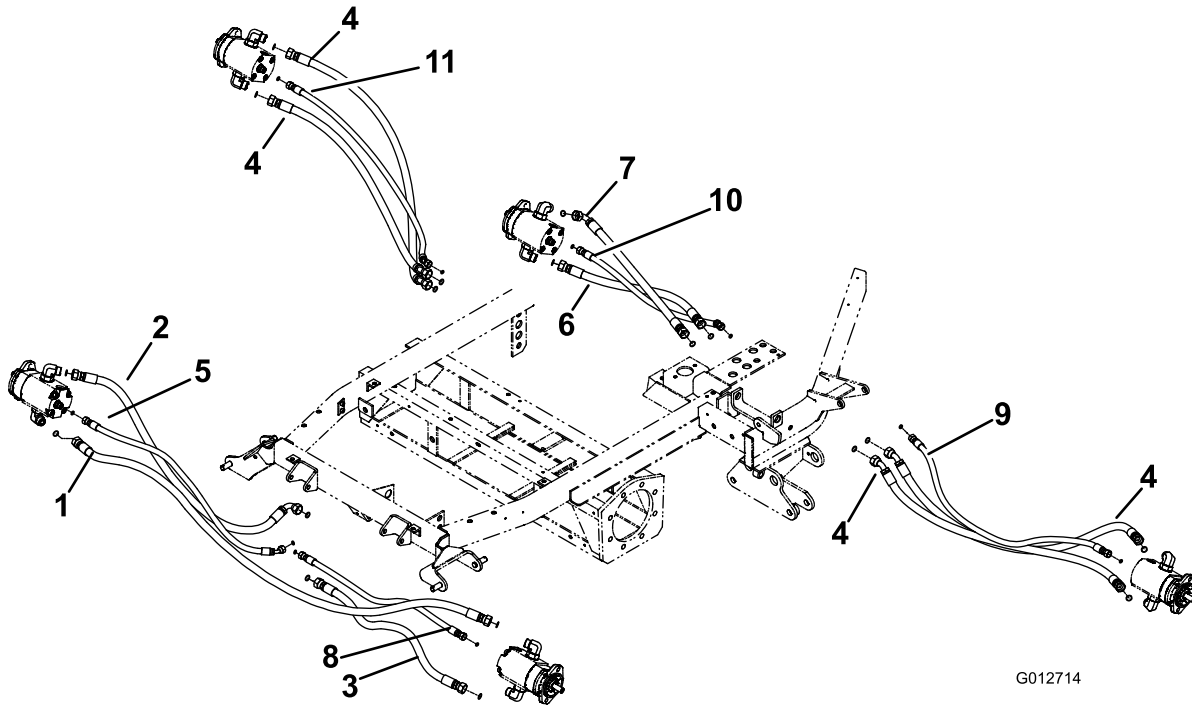
1. Entfernen Sie die Schläuche, die entfernt werden, siehe Bild 1.

Hinweis: Merken Sie sich beim Entfernen alter Schläuche die Befestigungsschläuche und wie sie um die Komponenten verlegt sind.

2. Tauschen Sie die alten Schläuche und O-Ringe aus. Die Bestellnummer für jeden neuen Schlauch finden Sie unter Bild 1.

Wichtig: Stellen Sie vor dem Einbau von Hydraulikschläuchen sicher, dass die richtigen O-Ringe eingefettet und eingelegt sind.

Hinweis: Bei ordnungsgemäßen Einbau ist die Linie, die von der Beschriftung auf dem Schlauch entsteht, nicht um den Schlauch gedreht sondern verläuft geradlinig zwischen den Anschlussstücken.



G012714

Bild 1

- | | |
|----------------------|----------------------|
| 1. Schlauch 98-7401 | 7. Schlauch 115-8034 |
| 2. Schlauch 98-7402 | 8. Schlauch 98-7410 |
| 3. Schlauch 98-7400 | 9. Schlauch 98-7406 |
| 4. Schlauch 98-7403 | 10. Schlauch 98-7408 |
| 5. Schlauch 98-7407 | 11. Schlauch 98-7413 |
| 6. Schlauch 115-8018 | |