



**Count on it.**

**Manual del operador**

**Cortacésped Recycler® de  
21 pulgadas con ensacado  
trasero para servicio pesado**

Nº de modelo 22190—Nº de serie 31000001 y superiores



G006592

## ADVERTENCIA

### CALIFORNIA

#### Advertencia de la Propuesta 65

Los gases de escape de este producto contienen productos químicos que el Estado de California sabe que causan cáncer, defectos congénitos u otros peligros para la reproducción.

**Importante:** Este motor no está equipado con un silenciador con parachispas. Es una infracción de la legislación de California (California Public Resource Code Section 4442) la utilización o la operación del motor en cualquier terreno de bosque, monte o terreno cubierto de hierba. Otros estados o zonas federales pueden tener una legislación similar.

Este sistema de encendido por chispa cumple la norma canadiense ICES-002.

El *Manual del propietario del motor* adjunto ofrece información sobre las normas de la U.S. Environmental Protection Agency (EPA) y de la California Emission Control Regulation sobre sistemas de emisiones, mantenimiento y garantía. Puede solicitarse un manual nuevo al fabricante del motor.

## Introducción

Este cortacésped dirigido de cuchillas rotativas está diseñado para ser usado por usuarios domésticos o por operadores profesionales contratados. Está diseñado principalmente para segar césped bien mantenido en zonas verdes residenciales o comerciales. No está diseñado para cortar maleza o para aplicaciones agrícolas.

Lea este manual detenidamente para aprender a utilizar y mantener correctamente su producto, y para evitar lesiones y daños al producto. Usted es el responsable de operar el producto de forma correcta y segura.

Usted puede ponerse en contacto directamente con Toro en [www.Toro.com](http://www.Toro.com) si desea información sobre productos y accesorios, o si necesita localizar un distribuidor o registrar su producto.

Cuando necesite asistencia técnica, piezas genuinas Toro o información adicional, póngase en contacto con un Servicio Técnico Autorizado o con Asistencia al Cliente Toro, y tenga a mano los números de modelo y serie de su producto. Figura 1 identifica la ubicación de los

números de modelo y serie en el producto. Escriba los números en el espacio provisto.

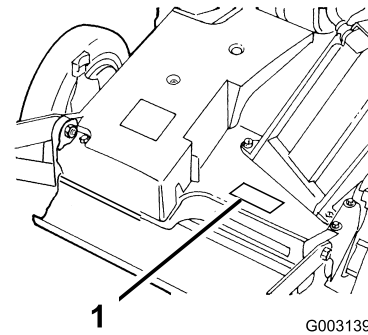


Figura 1

1. Placa con los números de modelo y de serie

Nº de modelo \_\_\_\_\_

Nº de serie \_\_\_\_\_

Este manual identifica peligros potenciales y contiene mensajes de seguridad identificados por el símbolo de alerta de seguridad (Figura 2), que señala un peligro que puede causar lesiones graves o la muerte si usted no sigue las precauciones recomendadas.



Figura 2

1. Símbolo de alerta de seguridad

Este manual utiliza 2 palabras para resaltar información. **Importante** llama la atención sobre información mecánica especial, y **Nota** resalta información general que merece una atención especial.

# Contenido

Introducción .....	2	Almacenamiento .....	27
Seguridad .....	4	Preparación del sistema de combustible.....	27
Seguridad en general para cortacéspedes.....	4	Preparación del motor .....	27
Formación.....	4	Información general.....	28
Preparación .....	4	Después del almacenamiento .....	28
Operación .....	5	Solución de problemas .....	29
Mantenimiento y almacenamiento.....	6		
Pegatinas de seguridad e instrucciones.....	7		
Montaje.....	8		
1 Instalación del agarradero .....	8		
2 Instalación de la cuerda de arranque.....	9		
3 Instalación del tapón del conducto de descarga .....	9		
4 Llenado del cárter de aceite .....	10		
El producto.....	11		
Controles .....	11		
Operación .....	11		
Verificación del nivel de aceite del motor .....	11		
Llenado del depósito de combustible.....	12		
Cómo arrancar el motor.....	13		
Cómo parar el motor .....	14		
Uso de la transmisión autopropulsada .....	14		
Uso del tapón del conducto de descarga .....	15		
Ajuste de la altura de corte .....	15		
Uso de la bolsa de recortes .....	15		
Consejos de operación.....	16		
Mantenimiento.....	18		
Calendario recomendado de mantenimiento.....	18		
Lubricación .....	19		
Lubricación de los brazos de pivote .....	19		
Lubricación de la caja de engranajes .....	19		
Mantenimiento del motor .....	20		
Mantenimiento del filtro de aire .....	20		
Cómo cambiar el aceite del motor .....	21		
Cómo cambiar el filtro de aceite .....	21		
Mantenimiento de la bujía.....	22		
Mantenimiento del sistema de combustible .....	23		
Vacío del depósito de combustible y limpieza del filtro de combustible .....	23		
Mantenimiento del sistema de transmisión .....	23		
Ajuste de la transmisión autopropulsada.....	23		
Mantenimiento del sistema de control .....	24		
Ajuste del cable del freno de la cuchilla .....	24		
Mantenimiento de las cuchillas.....	24		
Mantenimiento de la cuchilla.....	24		
Limpieza .....	26		
Limpieza de los bajos de la carcasa.....	26		
Limpieza del conducto de descarga y del tapón.....	26		
Limpieza de la zona de debajo de la cubierta de la correa.....	27		

# Seguridad

Este cortacésped cumple o supera los requisitos de seguridad de cuchillas CPSC para cortacéspedes giratorios dirigidos y las especificaciones B71.4 del Instituto Norteamericano de Estándares Nacionales en vigor en el momento de fabricación.

El uso o el mantenimiento incorrectos de este cortacésped puede causar lesiones. Para reducir la posibilidad de lesión, cumpla estas instrucciones de seguridad.

Toro diseño y probó este cortacésped para que ofreciera una seguridad razonable durante su operación; no obstante, el incumplimiento de las siguientes instrucciones puede causar lesiones personales.

## **▲ ADVERTENCIA**

Los gases de escape del motor contienen monóxido de carbono, que es un veneno inodoro que puede matarle.

No haga funcionar el motor dentro de un edificio o en un lugar cerrado.

Para asegurar la máxima seguridad, el mejor rendimiento, y para adquirir conocimientos sobre el producto, es imprescindible que usted y cualquier otra persona que opere el cortacésped lea y comprenda el contenido de este manual antes de poner en marcha el motor. Preste atención especial al símbolo de alerta de seguridad (Figura 2) que significa Cuidado, Advertencia o Peligro – “instrucción de seguridad personal”. Lea y comprenda la instrucción porque tiene que ver con su seguridad. El incumplimiento de estas instrucciones puede dar lugar a lesiones personales.

## Seguridad en general para cortacéspedes

Este cortacésped es capaz de amputar manos y pies y de lanzar objetos al aire. El no observar las siguientes instrucciones de seguridad puede dar lugar a lesiones corporales graves e incluso la muerte.

Las siguientes instrucciones provienen de la norma ANSI/OPEI B71.4-2004.

# Formación

- Lea el Manual del operador y otros materiales de formación.
- Si el operador o el mecánico no saben leer el idioma de este manual, es responsabilidad del propietario explicarles este material.
- Familiarícese con la operación segura del equipo, los controles del operador y las señales de seguridad.
- Todos los operadores y mecánicos deben recibir una formación adecuada. El propietario es responsable de proporcionar formación a los usuarios.
- No deje nunca que el equipo sea utilizado o mantenido por niños o por personas que no hayan recibido la formación adecuada al respecto. La normativa local puede imponer límites sobre la edad del operador.
- El propietario/usuario puede prevenir, y es responsable de, los accidentes o lesiones sufridos por él mismo o por otras personas o bienes.

# Preparación

- Evalúe el terreno para determinar los accesorios y aperos necesarios para realizar el trabajo de manera correcta y segura.
- Utilice solamente los accesorios y aperos homologados por el fabricante.
- Lleve ropa adecuada, incluyendo gafas de seguridad y protección auricular. El pelo largo y las prendas o joyas sueltas pueden enredarse en piezas en movimiento.
- Inspeccione el área donde se va a utilizar el equipo y retire todos los objetos, como por ejemplo piedras, juguetes y alambres, que puedan ser arrojados por la máquina.
- Extreme las precauciones cuando maneje gasolina y otros combustibles.
  - Son inflamables y sus vapores son explosivos.
  - Utilice solamente un recipiente homologado.
  - No retire nunca el tapón de combustible ni añada combustible con el motor en marcha.
  - No fume.
  - No añada ni drene nunca el combustible dentro de un edificio.
- Compruebe que los controles de presencia del operador, los interruptores de seguridad y los protectores de seguridad están colocados y que funcionan correctamente. No opere la máquina si no funcionan correctamente.

# Operación

- No haga funcionar nunca el motor en un lugar cerrado.
- Utilice el equipo únicamente con buena luz, alejándose de agujeros y peligros ocultos.
- Asegúrese de que todas las transmisiones están en punto muerto y que el freno de mano está puesto antes de arrancar el motor.
- Arranque el motor únicamente desde el puesto del operador.
- Sepa siempre dónde pisa mientras usa equipos controlados por peatones, especialmente cuando vaya hacia atrás.
- Camine, no corra.
- Nunca utilice la máquina sobre hierba mojada. Podría resbalarse.
- Vaya más despacio y extreme la precaución en las pendientes. Asegúrese de conducir en la dirección recomendada en las pendientes.
- Tenga cuidado al utilizar la máquina cerca de terraplenes.
- Vaya más despacio y tenga cuidado al girar y al cambiar de dirección en las pendientes.
- Nunca levante la plataforma si las cuchillas están en movimiento.
- No utilice la máquina nunca con el deflector de descarga elevado, retirado o modificado, a menos que utilice un recogedor.
- No cambie los ajustes del regulador del motor ni haga funcionar el motor a una velocidad excesiva.
- Antes de abandonar el puesto del operador por cualquier razón, incluyendo vaciar los recogehierbas o desatascar el conducto, detenga la máquina en un lugar llano y pare el motor.
- Pare el equipo e inspeccione las cuchillas después de golpear cualquier objeto o si se produce una vibración anormal. Haga las reparaciones necesarias antes de volver a utilizar la máquina.
- Mantenga las manos y los pies alejados de las unidades de corte.
- Mire hacia atrás y hacia abajo antes de poner marcha atrás para asegurarse de que el camino está despejado.
- Sepa el sentido de descarga del cortacésped y no oriente la descarga hacia nadie.
- No haga funcionar el cortacésped bajo la influencia de drogas o alcohol.
- Tenga cuidado al cargar o descargar la máquina en/desde un remolque o un camión.
- Tenga cuidado al acercarse a esquinas ciegas, arbustos, árboles u otros objetos que puedan dificultar la visión.

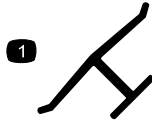
# Mantenimiento y almacenamiento

- Espere a que se detenga todo movimiento antes de ajustar, limpiar o reparar.
- Limpie la hierba y los residuos de la unidad de corte, el silenciador y el motor para prevenir incendios.
- Limpie cualquier aceite o combustible derramado.
- Espere a que se enfríe el motor antes de guardar el cortacésped, y no lo guarde cerca de una llama.
- No almacene el combustible cerca de una llama, y no lo drene dentro de un edificio.
- No permita jamás que la máquina sea revisada o reparada por personal no debidamente formado.
- Tenga cuidado al revisar la cuchilla.
- Envuelva la cuchilla o lleve guantes, y extreme las precauciones al realizar tareas de mantenimiento en la misma.
- Únicamente debe cambiar la cuchilla. No las enderece ni las suelde nunca.
- Mantenga las manos y los pies alejados de las piezas en movimiento.
- Si es posible, no haga ajustes mientras el motor está funcionando.
- Mantenga todas las piezas en buenas condiciones de funcionamiento, y todos los herrajes bien apretados.
- Sustituya cualquier pegatina desgastada o deteriorada.

# Pegatinas de seguridad e instrucciones



Las pegatinas de seguridad e instrucciones están a la vista del operador y están ubicadas cerca de cualquier zona de peligro potencial. Sustituya cualquier pegatina que esté dañada o que falte.



**Marca del fabricante**

- Indica que la cuchilla ha sido identificada como pieza del fabricante original de la máquina.



**68-7410**



**94-8072**



**74-1970**

- Velocidades de transmisión
- Punto muerto



**98-4387**

- Advertencia – lleve protección auditiva.



**115-1003**



**110-4989**

# Montaje

## Piezas sueltas

Utilice la tabla siguiente para verificar que no falta ninguna pieza.

Procedimiento	Descripción	Cant.	Uso
<b>1</b>	Agarradero	1	Instale el agarradero.
	Perno (5/16 x 1-1/4 pulgadas)	2	
	Arandela	4	
	Contratuerca (5/16 pulgada) con inserto fino de nylon	2	
	Perno (5/16 x 1-1/2 pulgadas)	2	
	Perno	1	
	Contratuerca (5/16 pulgada)	2	
	Varilla de soporte de la bolsa	1	
	Chapa de alineación de la bolsa	1	
	Contratuerca	3	
	Sujetacables	3	
<b>2</b>	No se necesitan piezas	–	Instale la cuerda de arranque.
<b>3</b>	Tapón del conducto de descarga	1	Instale el tapón del conducto de descarga.
<b>4</b>	No se necesitan piezas	–	Llene el cárter de aceite.

**Nota:** Los lados derecho e izquierdo de la máquina se determinan desde la posición normal del operador.

# 1

## Instalación del agarradero

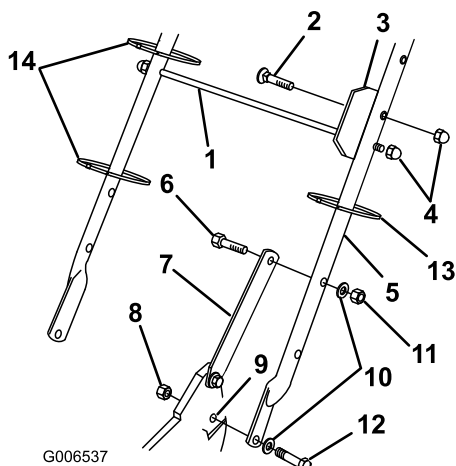
### Piezas necesarias en este paso:

1	Agarradero
2	Perno (5/16 x 1-1/4 pulgadas)
4	Arandela
2	Contratuerca (5/16 pulgada) con inserto fino de nylon
2	Perno (5/16 x 1-1/2 pulgadas)
1	Perno
2	Contratuerca (5/16 pulgada)
1	Varilla de soporte de la bolsa
1	Chapa de alineación de la bolsa
3	Contratuerca
3	Sujetacables

### Procedimiento

1. Fije el manillar al exterior de la carcasa del cortacésped (usando el taladro inferior) con 2 pernos

(5/16 x 1-1/4 pulgadas), arandelas y contratuercas finas (5/16 pulgada) (Figura 3).



**Figura 3**

- |                                       |   |
|---------------------------------------|---|
| 1. Varilla de soporte de la bolsa     | 8. Contratuerca con inserto fino de nylon (2) |
| 2. Perno                              | 9. Taladro inferior de la carcasa             |
| 3. Chapa de alineación de la bolsa    | 10. Arandela (4)                              |
| 4. Contratuercas de caperuza (3)      | 11. Contratuerca (2)                          |
| 5. Agarradero                         | 12. Perno, (5/16 x 1-1/4 pulgadas) (2)        |
| 6. Perno, (5/16 x 1-1/2 pulgadas) (2) | 13. Sujetacables (3)                          |
| 7. Soporte del manillar (2)           |   |

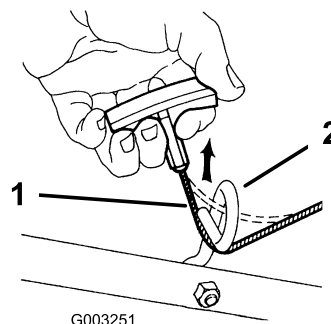
## 2

### Instalación de la cuerda de arranque

**No se necesitan piezas**

#### Procedimiento

Pase la cuerda de arranque a través de la guía del manillar (Figura 4).



**Figura 4**

- |                       |                      |
|-----------------------|----------------------|
| 1. Cuerda de arranque | 2. Guía de la cuerda |
|-----------------------|----------------------|

2. Fije los cierres del manillar al manillar con dos pernos (5/16 x 1-1/2 pulgadas), arandelas, y contratuercas (5/16 pulgada) (Figura 3).

**Nota:** Instale las arandelas con la cara curvada hacia el manillar.

**Nota:** Usted puede ajustar la altura del manillar para trabajar cómodamente. Colóquese detrás del manillar para determinar la altura adecuada. Para ajustar la altura del manillar, coloque los pernos y contratuercas que fijan los cierres del manillar al manillar en los otros taladros de montaje de los cierres.

3. Introduzca el perno a través de la chapa de alineación de la bolsa y el segundo taladro desde arriba del lado izquierdo del manillar, y fíjelo con una contratuerca de caperuza (Figura 3).
4. Deslice la varilla de soporte de la bolsa por el tercer (desde arriba) taladro de montaje de cada lado del manillar y fije cada extremo con una contratuerca de caperuza (Figura 3).
5. Utilice sujetacables para fijar los cables de control al manillar (Figura 3).

## 3

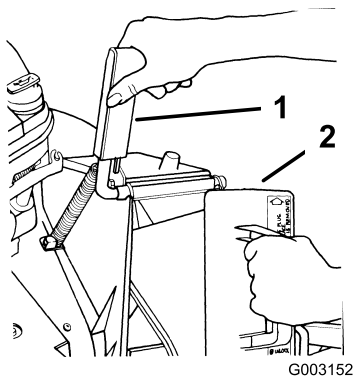
### Instalación del tapón del conducto de descarga

**Piezas necesarias en este paso:**

1	Tapón del conducto de descarga
---	--------------------------------

#### Procedimiento

1. Abra la puerta de descarga tirando del tirador hacia adelante y desplazando la puerta hacia atrás (Figura 5). Mientras inserta el tapón, sujete el tirador de la puerta para evitar que el muelle cierre la puerta.



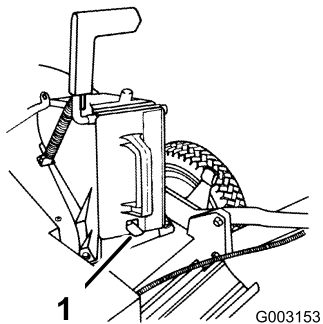
**Figura 5**

1. Tirador de la puerta de descarga
2. Tapón, girado en el sentido de las agujas del reloj

- 
2. Puesto que el tapón es algo más ancho que la abertura del conducto de descarga, gire el tapón ligeramente en el sentido de las agujas del reloj al insertarlo (Figura 5).

**Nota:** Asegúrese de que la flecha de la pegatina del tapón señale hacia arriba.

3. Inserte el tapón hasta el fondo, hasta que el clip en la parte inferior del tapón se enganche, fijando el tapón firmemente en el conducto de descarga (Figura 6).



**Figura 6**

1. Clip

- 
4. Suelte el tirador de la puerta de descarga para bloquear la parte superior del tapón.

# 4

## Llenado del cárter de aceite

**No se necesitan piezas**

### Procedimiento

La máquina se entrega sin aceite en el cárter. Debe llenarlo con aproximadamente 0,65 l (22 onzas) de aceite antes de arrancar el motor. Consulte las especificaciones del aceite y las instrucciones de la sección Comprobación del nivel de aceite del motor en Operación (página 11).

# El producto

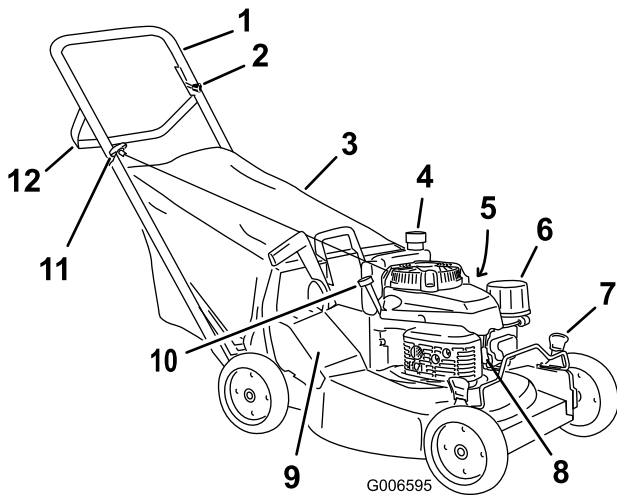


Figura 7

- |                                      |  |
|--------------------------------------|--|
| 1. Agarradero                        | 7. Palanca de altura de corte (4)      |
| 2. Palanca de control del acelerador | 8. Bujía                               |
| 3. Bolsa de recortes                 | 9. Conducto de descarga                |
| 4. Depósito de combustible           | 10. Varilla/tapón de llenado de aceite |
| 5. Filtro de aceite (no ilustrado)   | 11. Arrancador                         |
| 6. Filtro de aire                    | 12. Barra de control                   |

## Controles

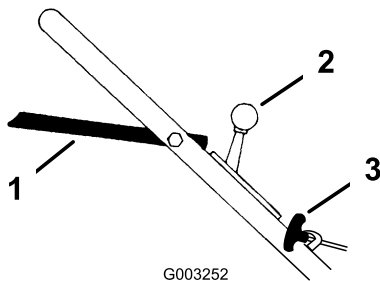


Figura 8

- |                                      |               |
|--------------------------------------|---------------|
| 1. Barra de control                  | 3. Arrancador |
| 2. Palanca de control del acelerador |               |

# Operación

**Nota:** Los lados derecho e izquierdo de la máquina se determinan desde la posición normal del operador.

Cada vez que vaya a segar, asegúrese de que la transmisión autopropulsada y la barra de control funcionan correctamente. Cuando usted suelta la barra de control, la cuchilla y la transmisión autopropulsada deben detenerse. Si no, póngase en contacto con el Servicio Técnico Autorizado.

## ⚠ CUIDADO

Esta máquina produce niveles sonoros que superan los 85 dBA en el oído del operador, y pueden causar pérdidas auditivas con periodos extendidos de exposición.

Lleve protección auditiva mientras opera esta máquina.



Figura 9

1. Advertencia – lleve protección auditiva.

## Verificación del nivel de aceite del motor

**Intervalo de mantenimiento:** Cada vez que se utilice o diariamente

Llene el cárter inicialmente con 0,85 litros (29 onzas) de aceite. Utilice solamente aceite detergente SAE 30 o SAE 10W30 de alta calidad que tenga la clasificación de servicio SF, SG, SH o SJ del American Petroleum Institute (API).

Capacidad de aceite	
Con filtro de aceite	0,85 litros (29 onzas)
Sin filtro de aceite	0,65 litros (22 onzas)

Antes de cada uso, compruebe que el nivel de aceite está entre las marcas Añadir y Lleno de la varilla (Figura 10).

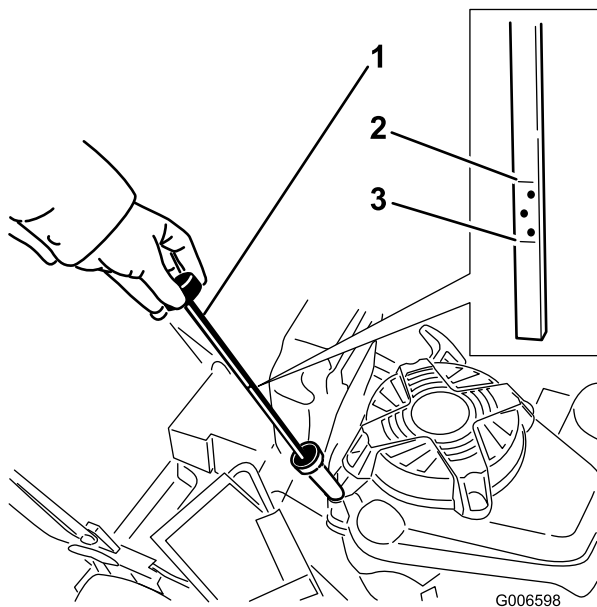


Figura 10

1. Varilla  
2. Lleno  
3. Añadir

**Nota:** Si el cárter está vacío, vierta aproximadamente tres cuartas partes de la capacidad total de aceite en el cárter, luego siga el procedimiento de esta sección.

1. Lleve el cortacésped a una superficie plana.
2. Limpie alrededor de la varilla (Figura 11).
3. Retire la varilla girando el tapón en el sentido contrario a las agujas del reloj y tirando del mismo.
4. Limpie la varilla con un paño limpio.
5. Introduzca la varilla en el cuello de llenado, luego retírela.

**Nota:** Para asegurar una lectura correcta del nivel de aceite, debe insertar la varilla hasta el fondo.

6. Observe en la varilla el nivel de aceite (Figura 11).
7. Si el nivel de aceite está por debajo de la marca Añadir de la varilla, vierta lentamente sólo la cantidad suficiente de aceite por el tubo de llenado para que el nivel llegue a la marca Lleno de la varilla.

**Importante:** No llene excesivamente el cárter de aceite ya que se dañaría el motor al ponerse en marcha. Drene el exceso de aceite hasta que el nivel de aceite llegue a la marca Lleno de la varilla.

8. Inserte la varilla en el cuello de llenado y enrosque el tapón en el sentido de las agujas del reloj hasta que quede apretado.

## Llenado del depósito de combustible

Para obtener los mejores resultados, utilice solamente gasolina sin plomo nueva y limpia, de 87 o más octanos. Para asegurarse de que la gasolina está nueva, compre solamente la cantidad que prevé utilizar en 30 días. El uso de gasolina sin plomo reduce los depósitos en la cámara de combustión y alarga la vida del motor. Se puede utilizar gasolina con plomo si la gasolina sin plomo no estuviera disponible.

**Importante:** No añada aceite a la gasolina.

**Importante:** No use nunca metanol, gasolina que contenga metanol, gasohol con más del 10% de etanol, gasolina super o gasolina blanca. Estos combustibles pueden dañar el sistema de combustible.

**Importante:** No utilice gasolina que haya estado almacenada desde la última temporada de siega, o más tiempo.

### ▲ PELIGRO

En ciertas condiciones la gasolina es extremadamente inflamable y altamente explosiva. Un incendio o una explosión provocados por la gasolina puede causarle quemaduras a usted y a otras personas así como daños materiales.

- Llene el depósito de combustible en el exterior, en una zona abierta y con el motor frío. Limpie la gasolina derramada.
- No llene completamente el depósito de combustible. Añada gasolina al depósito de combustible hasta que el nivel esté entre 6 y 13 mm (1/4–1/2 pulg.) por debajo del extremo inferior del cuello de llenado. Este espacio vacío en el depósito permitirá la dilatación de la gasolina.
- No fume nunca mientras maneja la gasolina y manténgase alejado de llamas desnudas o de lugares donde una chispa pudiera inflamar los vapores de gasolina.
- Almacene la gasolina en un recipiente homologado y manténgala fuera del alcance de los niños.
- No compre nunca gasolina para más de 30 días de consumo normal.

## ⚠ PELIGRO

Al repostar, bajo ciertas condiciones puede acumularse una carga estática, que encenderá la gasolina. Un incendio o una explosión provocados por la gasolina puede causarle quemaduras a usted y a otras personas así como daños materiales.

- Coloque siempre los recipientes de gasolina en el suelo y lejos del vehículo antes de repostar.
- No llene los recipientes de gasolina dentro de un vehículo, camión o remolque ya que las alfombras o los revestimientos de plástico del interior de los remolques podrían aislar el recipiente y retrasar la pérdida de la carga estática.
- Cuando sea posible, retire el equipo a repostar del camión o remolque y reposte con las ruedas sobre el suelo.
- Si esto no es posible, reposte el equipo sobre el camión o remolque desde un recipiente portátil, en vez de usar un surtidor de gasolina.
- Si es imprescindible el uso de un surtidor, mantenga la boquilla en contacto con el borde del depósito de combustible o la abertura del recipiente en todo momento hasta que termine de repostar.

Utilice un estabilizador/acondicionador de combustible regularmente durante la operación y el almacenamiento. Un estabilizador/acondicionador limpia el motor durante la operación, e impide la acumulación de residuos con aspecto de barniz pegajoso en el motor durante el almacenamiento.

**Importante:** No utilice aditivos de combustible salvo un estabilizador/acondicionador de combustible. No use estabilizadores a base de alcohol, tales como etanol, metanol o isopropanol.

1. Limpie alrededor del tapón del depósito de combustible (Figura 11).

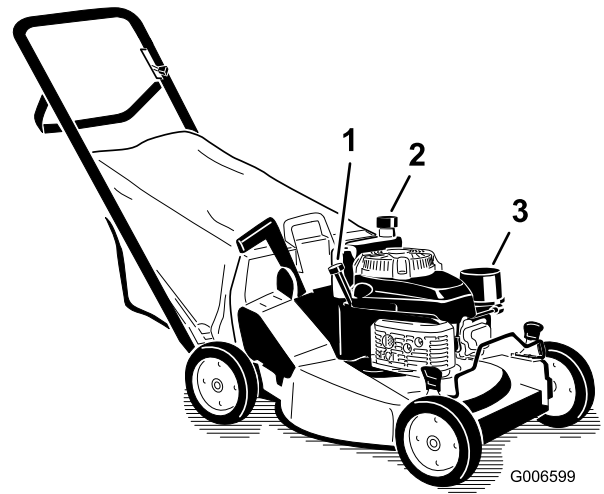


Figura 11

1. Varilla/tapón de llenado de aceite
2. Tapón del depósito de combustible
3. Limpiador de aire

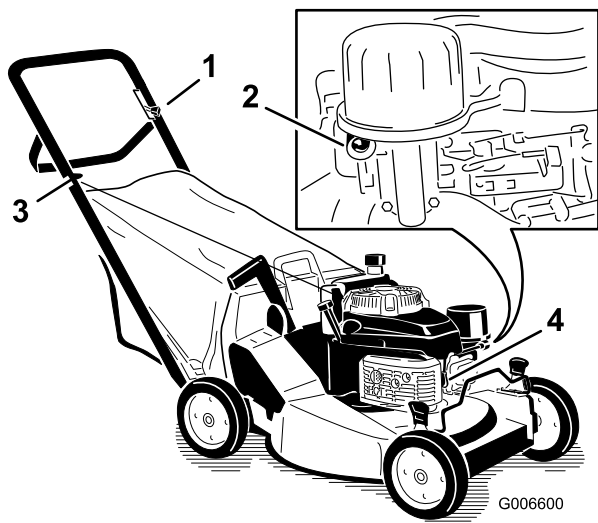
2. Retire el tapón del depósito.
3. Llene el depósito con gasolina sin plomo hasta que el nivel esté entre 6 y 13 mm (1/4–1/2 pulg.) por debajo de la parte superior del depósito. **No deje que la gasolina llegue al cuello de llenado.**

**Importante:** Deje siempre un espacio libre de 6,4 mm (1/4 pulg.) o más entre la gasolina y la parte superior del depósito para permitir la expansión de la gasolina.

4. Coloque el tapón del depósito de combustible y limpie cualquier gasolina derramada.

## Cómo arrancar el motor

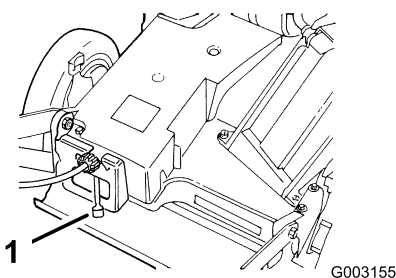
1. Conecte el cable de la bujía (Figura 12).



**Figura 12**

- |                                      |               |
|--------------------------------------|---------------|
| 1. Palanca de control del acelerador | 3. Arrancador |
| 2. Cebador                           | 4. Bujía      |

- Mueva el control del acelerador a la posición de Rápido.
- Mueva el control de velocidad sobre el terreno a la posición de Punto muerto (N) (Figura 13).



**Figura 13**

- Control de velocidad sobre el terreno

- Apriete el cebador una vez con el dedo pulgar, manteniendo la presión durante un segundo antes de soltarlo (Figura 12).
- Tire de la barra de control hacia el manillar, sujetándola en esa posición.
- Tire suavemente del arrancador hasta que note resistencia, luego tire con fuerza.
- Regule el acelerador y el control de velocidad sobre el terreno según desee cuando el motor arranque.

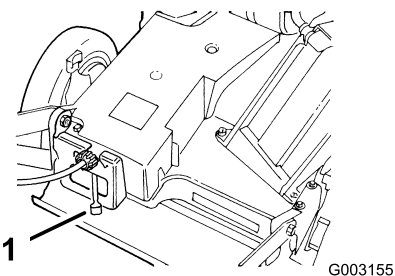
**Nota:** Si el motor no arranca después de tres intentos, repita los pasos 2 a 7.

## Cómo parar el motor

- Suelte la barra de control y mueva el control del acelerador a la posición de Desconectado.
- Desconecte el cable de la bujía si no va a utilizar el cortacésped o si lo va a dejar desatendido.

## Uso de la transmisión autopropulsada

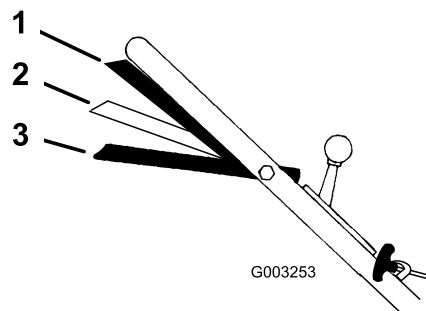
El cortacésped tiene 3 velocidades sobre el terreno: 1 es velocidad lenta, 2 es velocidad media, y 3 es velocidad rápida. El control de velocidad sobre el terreno está ubicado en la parte trasera de la cubierta de la correa (Figura 14).



**Figura 14**

- Control de velocidad sobre el terreno

- Mueva el control de velocidad sobre el terreno a la posición de Punto muerto (N).
- Arranque el motor.
- Apriete la barra de control contra el manillar hasta la posición Marcha/avance (Figura 15).



**Figura 15**

- |                           |                                 |
|---------------------------|---------------------------------|
| 1. Posición Marcha/avance | 3. Posición Parada/desengranado |
| 2. Posición Marcha/cambio |                                 |

**Nota:** No cambie de velocidad mientras aprieta la barra de control contra el manillar en posición Marcha/avance; esto podría dañar la transmisión. Mueva la barra de control a la posición Marcha/cambio (Figura 15) para cambiar la velocidad sobre el terreno.

**Nota:** Usted puede variar la velocidad sobre el terreno aumentando o reduciendo la distancia entre la barra de control y el manillar. Baje la barra de control para ralentizar el cortacésped al girar, o si el cortacésped avanza demasiado rápido para usted. Si usted baja demasiado la barra de control, la autopropulsión del cortacésped se detiene. Apriete la barra de control más cerca del manillar para aumentar la velocidad sobre el terreno. Cuando usted sujeta la barra de control contra el manillar, el cortacésped avanza a la velocidad máxima sobre el terreno. Mueva el control de velocidad sobre el terreno a la posición de Punto Muerto (N) para utilizar el cortacésped para perfilar y siempre que lo deje desatendido.

## Uso del tapón del conducto de descarga

1. Pare el motor y espere a que se detengan todas las piezas en movimiento.
2. Inserte el tapón; consulte Instalación del tapón del conducto de descarga.
3. Para retirar el tapón, mueva el tirador de la puerta de descarga hacia atrás y levante el clip de la parte inferior del tapón. Cuando se desbloquee el tapón, sáquelo del conducto de descarga.

**Nota:** Cuando la hierba es espesa y frondosa, los recortes pueden acumularse en y alrededor del tapón del conducto de descarga. Esto puede hacer que sea difícil retirar el tapón. Limpie a fondo el tapón después de cada uso.

## Ajuste de la altura de corte

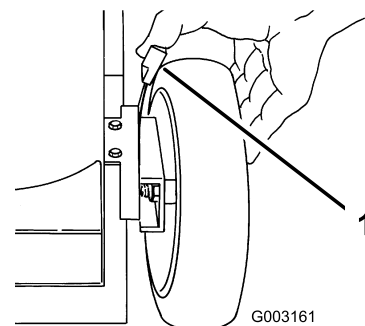
Cada rueda se ajusta individualmente con una palanca de ajuste de altura. Las alturas de corte son 19 mm (3/4 pulg.), 32 mm (1-1/4 pulg.), 44 mm (1-3/4 pulg.), 57 mm (2-1/4 pulg.), 70 mm (2-3/4 pulg.) y 83 mm (3-1/4 pulg.).

### **⚠ PELIGRO**

Al ajustar las palancas de ajuste de la altura de corte, sus manos podrían tocar una cuchilla en movimiento, lo que podría causarle graves lesiones.

- Pare el motor y espere a que se detengan todas las piezas en movimiento antes de ajustar la altura de corte.
- No ponga los dedos debajo de la carcasa al ajustar la altura de corte.

1. Tire de la palanca de ajuste de la altura de la rueda hacia la rueda (Figura 16) y muévala a la posición deseada.



**Figura 16**

1. Palanca de ajuste de la altura de la rueda

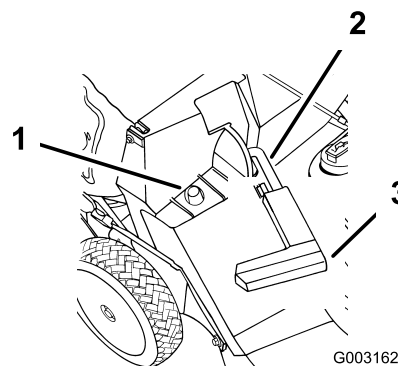
2. Suelte la palanca de ajuste de altura y engánchela firmemente en la muesca.
3. Ajuste todas las ruedas a la misma altura de corte.

## Uso de la bolsa de recortes

De vez en cuando, es posible que usted desee utilizar la bolsa de recortes para embalar hierba extra larga, hierba frondosa u hojas.

### Instalación de la bolsa de recortes

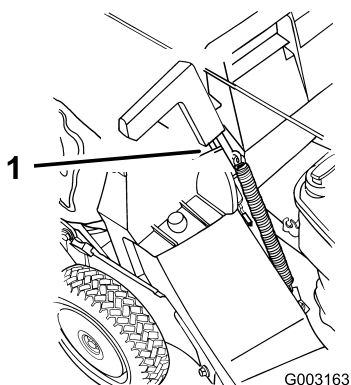
1. Pare el motor y espere a que se detengan todas las piezas en movimiento.
2. Asegúrese de que el tirador de la puerta de descarga está totalmente hacia adelante y que la clavija está situada en el cierre (Figura 17).



**Figura 17**

1. Marco de la bolsa sobre el poste de retención
  2. Clavija enganchada en el cierre
  3. Tirador hacia adelante del todo; puerta de descarga cerrada
3. Coloque el agujero del marco de la bolsa sobre el poste de retención en el conducto de descarga (Figura 17).

- Coloque la parte trasera del marco de la bolsa en la varilla de soporte de la bolsa.
- Tire hacia adelante del tirador de la puerta de descarga hasta que la clavija salga del cierre, y mueva el tirador hacia atrás hasta que la clavija se bloquee en la muesca de la bolsa (Figura 18).



**Figura 18**

- Clavija bloqueada en la muesca de la bolsa

**Nota:** La puerta de descarga de la carcasa del cortacésped está ahora abierta.

## Segar con la bolsa de recortes

### ⚠ ADVERTENCIA

Si la bolsa de recortes está desgastada, pueden arrojarse pequeñas piedras y otros residuos similares a la zona donde está el operador u otra persona, provocando lesiones personales graves o la muerte al operador o a la otra persona.

Compruebe frecuentemente la bolsa de recortes. Si está dañada, instale una bolsa de recambio Toro nueva.

### Cómo retirar la bolsa de recortes

- Pare el motor y espere a que se detengan todas las piezas en movimiento.
- Levante el tirador de la puerta de descarga y muévalo hacia adelante para que la clavija entre en el cierre (Figura 17).
- Sujete las asas de la parte delantera y trasera de la bolsa y levante la bolsa fuera del cortacésped.
- Incline la bolsa gradualmente hacia adelante para vaciarla.
- Para instalar la bolsa, consulte Instalación de la bolsa de recortes.

### ⚠ PELIGRO

Si la puerta de descarga no se cierra por completo, el cortacésped podría arrojar objetos, causando lesiones personales graves o la muerte.

Si usted no puede cerrar la puerta porque los recortes de hierba obstruyen la zona de descarga, pare el motor y mueva el tirador de la puerta de descarga hacia adelante y hacia atrás suavemente hasta que pueda cerrar la puerta completamente. Si aún no puede cerrar la puerta, retire la obstrucción con un palo, no con la mano.

### ⚠ PELIGRO

El cortacésped puede arrojar recortes de hierba y otros objetos por el conducto de descarga si éste está abierto. Los objetos arrojados con suficiente fuerza podrían causar lesiones personales graves o la muerte al operador o a otras personas.

No abra nunca la puerta del conducto de descarga con el motor en marcha.

## Consejos de operación

### Consejos generales

- Revise las instrucciones de seguridad y lea detenidamente este manual antes de operar el cortacésped.
- Despeje la zona de palos, piedras, alambres, ramas y otros residuos que podrían ser golpeados y arrojados por la cuchilla.
- Mantenga a todo el mundo, especialmente a niños y animales, alejados de las zonas de trabajo.
- Evite golpear árboles, muros, bordillos u otros objetos sólidos. No siegue nunca por encima de objeto alguno.
- Si el cortacésped golpea un objeto o empieza a vibrar, pare inmediatamente el motor, desconecte el cable de la bujía e inspeccione el cortacésped en busca de daños.
- Mantenga la cuchilla afilada durante toda la temporada de siega. De vez en cuando, lime cualquier imperfección de la cuchilla.
- Sustituya la cuchilla cuando sea preciso con una cuchilla de repuesto Toro original.
- Siegue solamente hierba u hojas secas. La hierba mojada y las hojas mojadas tienden a pegarse al suelo, y pueden atascar el cortacésped o hacer que se cale el motor.

## **▲ ADVERTENCIA**

**La hierba mojada o las hojas mojadas pueden causarle graves lesiones si usted resbala y toca la cuchilla.**

**Siegue solamente en condiciones secas.**

- Limpie los bajos de la plataforma del cortacésped después de cada uso. Consulte Limpieza de los bajos de la carcasa del cortacésped.
- Mantenga el motor en buenas condiciones de funcionamiento.
- Ajuste la velocidad del motor a la posición más rápida para conseguir resultados óptimos de corte.

## **▲ ADVERTENCIA**

**Si se hace funcionar el motor del cortacésped a una velocidad mayor que el ajuste de fábrica, el cortacésped puede arrojar parte de la cuchilla o del motor a la zona donde está el operador u otra persona, causando graves lesiones personales o la muerte.**

- **No cambie el ajuste de velocidad del motor.**
- **Si usted sospecha que la velocidad del motor es superior a la normal, póngase en contacto con un Servicio Técnico Autorizado.**
- Limpie el filtro de aire con frecuencia. El picado de la hierba hace que se formen nubes de recortes y polvo, que atascan el filtro de aire y reducen el rendimiento del motor.

## **Cómo cortar la hierba**

- La hierba crece a velocidades distintas según la estación del año. En el calor del verano, es mejor cortar la hierba usando los ajustes de altura de corte de 57 mm (2-1/4 pulg.), 70 mm (2-3/4 pulg.), o 83 mm (3-1/4 pulg.). Corte solamente un tercio de la hoja de hierba cada vez. No corte con un ajuste inferior a 57 mm (2-1/4 pulg.) a menos que la hierba sea escasa, o a finales del otoño cuando el ritmo de crecimiento de la hierba empieza a decaer.
- Cuando corte hierba de más de 15 cm de alto (6 pulg.), siegue primero usando la altura de corte más alta y ande despacio, luego siegue de nuevo a una altura menor para obtener el mejor aspecto de césped. Si la hierba es demasiado alta y las hojas se amontonan en el césped, el cortacésped puede atascarse y el motor puede calarse.
- Alterne la dirección de corte. Esto ayuda a dispersar los recortes en todo el césped, dando una fertilización más homogénea.

Si el aspecto final del césped no es satisfactorio, pruebe a:

- Aflar la cuchilla.
- Caminar más despacio mientras siega.
- Elevar la altura de corte del cortacésped.
- Cortar el césped con más frecuencia.
- Solapar los pasillos de corte en lugar de cortar un pasillo completo en cada pasada.
- Ajustar la altura de corte una muesca menos en las ruedas delanteras que en las traseras. Por ejemplo, ajuste las ruedas delanteras a 51 mm (2 pulg.) y las traseras a 64 mm (2-1/2 pulg.).

## **Cómo cortar hojas**

- Después de segar el césped, asegúrese de que la mitad del césped se ve a través de la cobertura de hojas cortadas. Es posible que tenga que hacer más de una pasada por encima de las hojas.
- Para una cobertura de hojas escasa, ajuste todas las ruedas a la misma altura de corte.
- Si hay más de 12 cm de (5 pulg.) hojas en el césped, ajuste la altura de corte de las ruedas delanteras una muesca o dos más alta que la de las ruedas traseras. De esta manera es más fácil que se introduzcan las hojas debajo de la plataforma del cortacésped.
- Siegue más despacio si el cortacésped no pica las hojas suficientemente finas.

# Mantenimiento

**Nota:** Los lados derecho e izquierdo de la máquina se determinan desde la posición normal del operador.

## Calendario recomendado de mantenimiento

Intervalo de mantenimiento y servicio	Procedimiento de mantenimiento
Después de las primeras 8 horas	<ul style="list-style-type: none"><li>• Cambie el aceite del motor sin el filtro de aceite.</li></ul>
Cada vez que se utilice o diariamente	<ul style="list-style-type: none"><li>• Compruebe el nivel de aceite del motor.</li><li>• Asegúrese de que el motor se para en el plazo de 3 segundos después de soltar la barra de control.</li><li>• Inspeccione periódicamente las cuchillas del cortacésped para asegurarse de que no están desgastadas ni dañadas.</li><li>• Limpie debajo de la carcasa del cortacésped.</li><li>• Limpie el conducto de descarga y el tapón.</li></ul>
Cada 25 horas	<ul style="list-style-type: none"><li>• Lubrique los brazos de pivote.</li><li>• Limpie el pre-limpiador de gomaespuma (con más frecuencia en condiciones de mucho polvo).</li></ul>
Cada 50 horas	<ul style="list-style-type: none"><li>• Cambie el aceite del motor; cámbielo con más frecuencia en condiciones de mucho polvo.</li><li>• Compruebe el tubo de combustible y cámbielo si es necesario.</li><li>• Limpie la zona de debajo de la cubierta de la correa.</li></ul>
Cada 100 horas	<ul style="list-style-type: none"><li>• Lubrique la caja de engranajes.</li><li>• Limpie las aletas de refrigeración por aire.</li><li>• Cambie el aceite del motor y el filtro de aceite.</li><li>• Compruebe la bujía.</li><li>• Limpie el filtro de combustible.</li><li>• Ajuste la transmisión autopropulsada.</li><li>• Ajuste el cable del freno de la cuchilla.</li></ul>
Cada 300 horas	<ul style="list-style-type: none"><li>• Cambie el filtro de aire de papel (con más frecuencia en condiciones de mucho polvo).</li></ul>
Cada año o antes del almacenamiento	<ul style="list-style-type: none"><li>• Vacíe el depósito de combustible.</li></ul>

**Importante:** Consulte en el *Manual del operador del motor* procedimientos adicionales de mantenimiento.

### **⚠ CUIDADO**

Si usted deja el cable conectado a la bujía, alguien podría arrancar el motor accidentalmente y causar lesiones graves a usted o a otras personas.

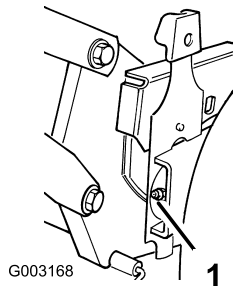
Desconecte el cable de la bujía antes de efectuar cualquier mantenimiento. Aparte el cable para evitar su contacto accidental con la bujía.

# Lubricación

## Lubricación de los brazos de pivote

**Intervalo de mantenimiento:** Cada 25 horas

1. Mueva las palancas de altura de corte de la rueda trasera al ajuste central.
2. Limpie con un trapo limpio los puntos de engrase (Figura 19).



**Figura 19**

1. Punto de engrase

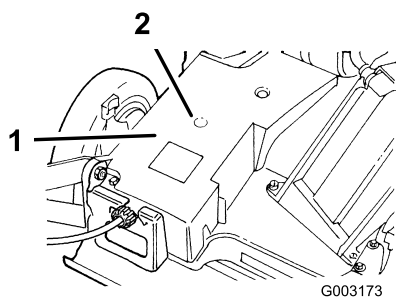
- 
3. Conecte una pistola de engrasar al punto de engrase y bombee suavemente dos o tres veces con grasa de litio de propósito general N° 2.

**Importante:** Una presión de grasa excesiva puede dañar las juntas.

## Lubricación de la caja de engranajes

**Intervalo de mantenimiento:** Cada 100 horas

1. Retire la bolsa de recortes.
2. Conecte una pistola de engrasar en el punto de engrase a través del hueco de la cubierta de la correa (Figura 20).



**Figura 20**

1. Cubierta de la correa
2. Punto de engrase

3. Bombee suavemente una o dos veces grasa de litio N° 2 de propósito general.
4. Instale la bolsa de recortes.

# Mantenimiento del motor

**Nota:** Instale un nuevo filtro de aire de papel si desecha el antiguo.

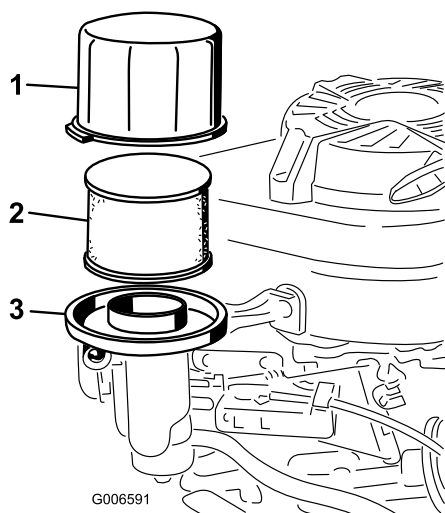
## Mantenimiento del filtro de aire

**Intervalo de mantenimiento:** Cada 25 horas—Limpie el pre-limpiador de gomaespuma (con más frecuencia en condiciones de mucho polvo).

Cada 300 horas—Cambie el filtro de aire de papel (con más frecuencia en condiciones de mucho polvo).

**Importante:** No haga funcionar el motor sin el conjunto de filtrado de aire, porque se producirán graves daños al motor.

1. Pare el motor y espere a que se detengan todas las piezas en movimiento.
2. Desconecte el cable de la bujía (Figura 12).
3. Retire la tapa y límpiela a fondo (Figura 21).



**Figura 21**

1. Tapa
2. Filtro de aire de papel
3. Base de filtro de aire

4. Retire e inspeccione el filtro de aire de papel (Figura 21), y deséchelo si está excesivamente sucio.

**Importante:** No intente limpiar el filtro de papel.

5. Retire el pre-limpiador de gomaespuma y lávelo con un detergente suave y agua, luego séquelo apretando suavemente con un paño (Figura 21).
6. Instale el pre-limpiador de gomaespuma sobre el filtro de aire de papel.
7. Instale los componentes del filtro de aire.

# Cómo cambiar el aceite del motor

**Intervalo de mantenimiento:** Después de las primeras 8 horas—Cambie el aceite del motor sin el filtro de aceite.

Cada 50 horas—Cambie el aceite del motor; cámbielo con más frecuencia en condiciones de mucho polvo.

1. Haga funcionar el motor para calentar el aceite.

**Nota:** El aceite caliente fluye mejor y transporta más contaminantes.

## ⚠ ADVERTENCIA

El aceite puede estar muy caliente cuando el motor ha estado funcionando, y el contacto con aceite caliente puede causar lesiones personales graves.

Evite tocar el aceite caliente al drenarlo.

2. Pare el motor y espere a que se detengan todas las piezas en movimiento.
  3. Desconecte el cable de la bujía (Figura 12).
  4. Coloque un recipiente apropiado debajo del lado derecho del cortacésped.
  5. Retire la varilla girando el tapón en el sentido contrario a las agujas del reloj y tirando del mismo.
  6. Eleve el lado **izquierdo** del cortacésped para drenar el aceite en el recipiente.
- Nota:** También puede retirar el aceite del cárter usando un extractor de aceite.
7. Baje el lado izquierdo del cortacésped.
  8. Inserte la varilla en el cuello de llenado y enrosque el tapón en el sentido de las agujas del reloj hasta que quede apretado.
  9. Recicle el aceite usado según la normativa local.
  10. Llène el cárter con aceite nuevo hasta la marca Lleno de la varilla. Consulte Llenado del cárter de aceite.
  11. Limpie cualquier aceite derramado.

# Cómo cambiar el filtro de aceite

**Intervalo de mantenimiento:** Cada 100 horas—Cambie el aceite del motor y el filtro de aceite.

1. Haga funcionar el motor para calentar el aceite.

## ⚠ ADVERTENCIA

El aceite puede estar caliente cuando el motor ha estado funcionando, y el contacto con aceite caliente puede causar lesiones personales graves.

Evite tocar el aceite caliente al drenarlo.

2. Pare el motor y espere a que se detengan todas las piezas en movimiento.
3. Desconecte el cable de la bujía (Figura 12).
4. Drene el aceite del motor; consulte Cómo cambiar el aceite del motor.
5. Coloque un trapo debajo del filtro de aceite para recoger cualquier aceite que se salga mientras retira el filtro.
6. Retire el filtro de aceite (Figura 22).

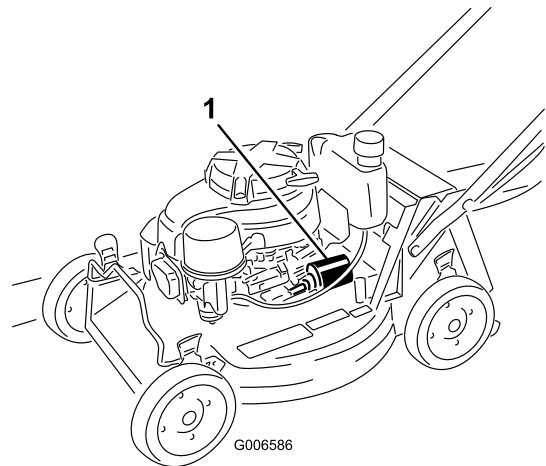
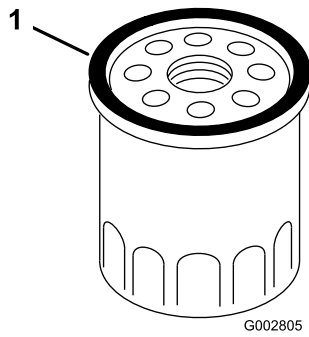


Figura 22

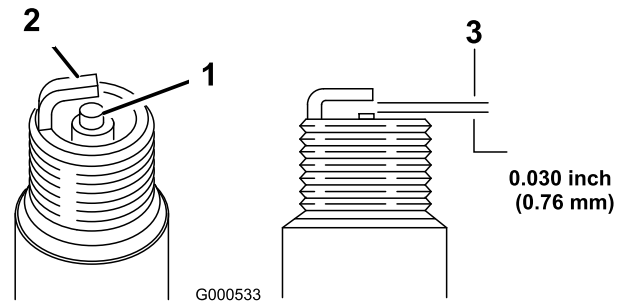
1. Filtro de aceite

7. Usando el dedo, unte la junta del filtro nuevo con aceite (Figura 23).



**Figura 23**

1. Junta



**Figura 24**

1. Aislante del electrodo central
2. Electrodo lateral
3. Hueco entre electrodos (no a escala)

8. Instale el filtro nuevo y apriételo 2/3 de vuelta con la mano solamente.
9. Llene el cárter con aceite nuevo hasta la marca Lleno de la varilla. Consulte Llenado del cárter de aceite.
10. Conecte el cable de la bujía.
11. Haga funcionar el motor durante unos 3 minutos.
12. Pare el motor, espere a que se detengan todas las piezas en movimiento y compruebe que no hay fugas de aceite alrededor del filtro.
13. Añada aceite para compensar el aceite que está en el filtro. Consulte Verificación del nivel de aceite del motor.
14. Recicle el filtro de aceite usado según la normativa local.

6. Instale la bujía y la junta.
7. Apriete la bujía a 17 pies-libra (23 Nm).
8. Conecte el cable de la bujía.

## Mantenimiento de la bujía

**Intervalo de mantenimiento:** Cada 100 horas—Compruebe la bujía.

Utilice una bujía **NGK BPR5ES** o equivalente.

1. Pare el motor y espere a que se detengan todas las piezas en movimiento.
2. Desconecte el cable de la bujía (Figura 12).
3. Limpie alrededor de la bujía.
4. Retire la bujía de la culata.

**Importante:** Si la bujía está agrietada o sucia, cámbiela. No limpie los electrodos, porque cualquier arenilla que entre en el cilindro puede dañar el motor.

5. Fije el hueco entre los electrodos en 0,76 mm (0,030 pulg.) (Figura 24).

# Mantenimiento del sistema de combustible

## Vaciado del depósito de combustible y limpieza del filtro de combustible

- Intervalo de mantenimiento:** Cada 50 horas—Compruebe el tubo de combustible y cámbielo si es necesario.
- Cada 100 horas—Limpie el filtro de combustible.
- Cada año o antes del almacenamiento—Vacíe el depósito de combustible.

El elemento (malla) del filtro de combustible se encuentra dentro del depósito de combustible.

1. Pare el motor y espere a que se enfríe.

**Importante:** Drene la gasolina solamente cuando el motor está frío.

2. Desconecte el cable de la bujía (Figura 12).
3. Desconecte el tubo de combustible aflojando la abrazadera en el carburador.
4. Drene completamente la gasolina del depósito y del tubo de combustible en un recipiente de combustible homologado.
5. Retire el depósito de combustible del cortacésped.
6. Vierta una pequeña cantidad de combustible en el depósito de combustible, mueva el combustible dentro del depósito y vacíelo en un recipiente de combustible homologado.
7. Instale el depósito de combustible y el tubo de combustible; consulte Instalación del depósito de combustible y el tubo de combustible.

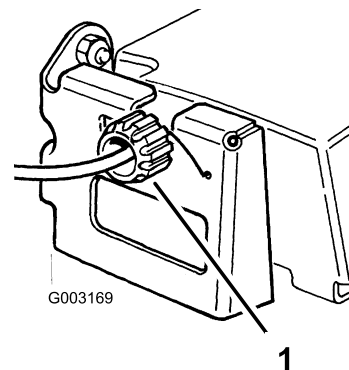
# Mantenimiento del sistema de transmisión

## Ajuste de la transmisión autopropulsada

**Intervalo de mantenimiento:** Cada 100 horas

Si el cortacésped no avanza o si tiene tendencia a avanzar lentamente cuando la barra de control está a más de 3,8 cm (1-1/2 pulg.) el manillar, ajuste el mando de control de la transmisión de las ruedas, en la parte trasera de la caja de engranajes.

1. Cierre la puerta de la carcasa del cortacésped y retire la bolsa de recortes.
2. Gire el mando de control en el sentido de las agujas del reloj 1/2 vuelta si el cortacésped no avanza. Si el cortacésped avanza lentamente, gire el mando 1/2 vuelta en el sentido opuesto a las agujas del reloj para aflojar la correa (Figura 25).

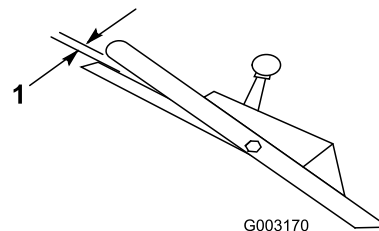


**Figura 25**

1. Mando de control

3. Tire lentamente del cortacésped hacia atrás, moviendo gradualmente la barra de control hacia el manillar.

**Nota:** El ajuste es correcto cuando las ruedas traseras dejan de girar y la barra de control está a aproximadamente 2,5 cm (1 pulg.) del manillar (Figura 26).



**Figura 26**

1. 2,5 cm (1 pulg.)

# Mantenimiento del sistema de control

## Ajuste del cable del freno de la cuchilla

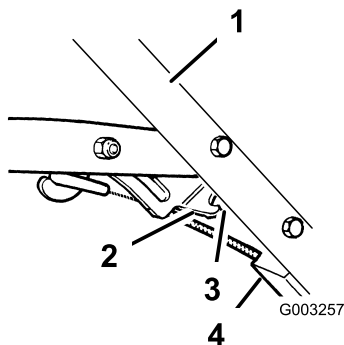
**Intervalo de mantenimiento:** Cada 100 horas

Siempre que instale un nuevo conjunto de cable de freno de la cuchilla, ajústelo.

1. Pare el motor y espere a que se detengan todas las piezas en movimiento.
2. Desconecte el cable de la bujía.
3. Compruebe el ajuste del cable moviendo la barra de control hacia el manillar hasta eliminar la holgura del cable.

**Nota:** El espacio entre la palanca de freno y el manillar debe ser de 5 a 6 mm (3/16 a 1/4 pulg.) para ajustar el cable.

4. Afloje la tuerca del soporte del cable (Figura 27).



**Figura 27**

- |                     |                                |
|---------------------|--------------------------------|
| 1. Agarradero       | 3. 5 a 6 mm (3/16 a 1/4 pulg.) |
| 2. Palanca de freno | 4. Soporte del cable           |

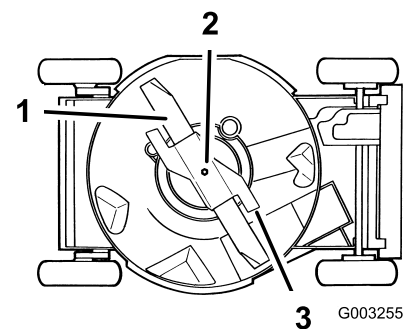
5. Inserte un objeto que mida de 5 a 6 mm (3/16 a 1/4 pulg.) entre la palanca de freno y el manillar (Figura 15).
6. Tire hacia abajo del conducto del cable hasta eliminar la holgura del cable (Figura 15).
7. Apriete la tuerca (Figura 15).

# Mantenimiento de las cuchillas

## Mantenimiento de la cuchilla

Siegue siempre con la cuchilla afilada. Una cuchilla afilada corta limpiamente sin desgarrar o picar las hojas de hierba.

1. Pare el motor y espere a que se detengan todas las piezas en movimiento.
2. Desconecte el cable de la bujía (Figura 12).
3. Drene la gasolina del depósito de combustible; consulte Vaciado del depósito de combustible y Limpieza del filtro de combustible.
4. Vuelque el cortacésped hacia su lado **derecho** (Figura 28).



**Figura 28**

- |   |               |
|---|---------------|
| 1. Cuchilla                                 | 3. Acelerador |
| 2. Perno y arandela de freno de la cuchilla |               |

## Inspección de la cuchilla

**Intervalo de mantenimiento:** Cada vez que se utilice o diariamente—Inspeccione periódicamente las cuchillas del cortacésped para asegurarse de que no están desgastadas ni dañadas.

Examine cuidadosamente la cuchilla para asegurarse de que está afilada y para detectar cualquier desgaste, sobre todo en la reunión entre la parte plana y la parte curva de la cuchilla (Figura 29A). Puesto que la arena y cualquier material abrasivo pueden desgastar el metal que conecta las partes curva y plana de la cuchilla, compruebe la cuchilla antes de utilizar el cortacésped. Si observa una hendidura o desgaste (Figura 29B y Figura 29C), cambie la cuchilla; consulte Cómo retirar la cuchilla.

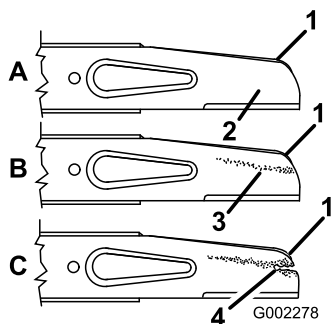


Figura 29

- |                               |                               |
|-------------------------------|-------------------------------|
| 1. Vela                       | 3. Desgaste                   |
| 2. Parte plana de la cuchilla | 4. Formación de una hendidura |

**Nota:** Para obtener el mejor rendimiento, instale una cuchilla nueva antes de que empiece la temporada de siega. Durante el año, lime cualquier desperfecto con el fin de mantener el filo de corte.

### ⚠ PELIGRO

Una cuchilla desgastada o dañada puede romperse, y un trozo de la cuchilla podría ser arrojado a la zona donde está el operador u otra persona, provocando lesiones personales graves o la muerte.

- Inspeccione periódicamente las cuchillas, para asegurarse de que no están desgastadas ni dañadas.
- Sustituya cualquier cuchilla desgastada o dañada.

### Cómo retirar la cuchilla

Sujete el extremo de la cuchilla usando un paño o un guante grueso. Retire el perno de la cuchilla, la arandela de freno, el acelerador y la cuchilla (Figura 28).

### Cómo afilar la cuchilla

Lime el borde superior de la cuchilla para mantener el ángulo de corte original (Figura 30A) y el radio interior del filo de corte (Figura 30B). La cuchilla permanece equilibrada si se retira la misma cantidad de material de ambos filos de corte.

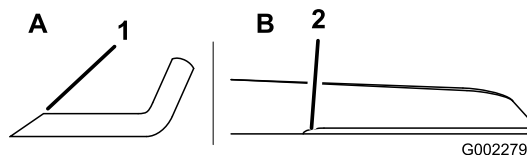


Figura 30

- |                                     |                                     |
|-------------------------------------|-------------------------------------|
| 1. Afile con este ángulo solamente. | 2. Mantenga el radio original aquí. |
|-------------------------------------|-------------------------------------|

### Equilibrado de la cuchilla

1. Compruebe el equilibrio de la cuchilla colocando el taladro central de la cuchilla sobre un clavo o el palo de un destornillador fijado horizontalmente en un torno de banco (Figura 31).

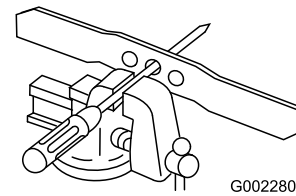


Figura 31

**Nota:** También puede comprobar el equilibrio usando un equilibrador de cuchillas de fabricación comercial.

2. Si algún extremo de la cuchilla gira hacia abajo, lime ese extremo (no el filo de corte ni el extremo cerca del filo de corte). La cuchilla está correctamente equilibrada cuando no baja ninguno de los extremos.

### Cómo instalar la cuchilla

1. Instale una cuchilla Toro afilada y equilibrada, el acelerador, la arandela de freno y el perno de la cuchilla. Para una instalación correcta, la vela de la cuchilla debe apuntar hacia la parte superior de la carcasa del cortacésped. Apriete el perno de la cuchilla a 68 Nm (50 pies-libra).

### ⚠ ADVERTENCIA

La operación del cortacésped sin que esté colocado el acelerador, puede hacer que la cuchilla se flexione, se doble o se rompa, causando lesiones graves o la muerte al operador u a otras personas.

**No utilice el cortacésped sin acelerador.**

2. Ponga el cortacésped de pie.
3. Conecte el cable de la bujía.

# Limpieza

## Limpieza de los bajos de la carcasa

Para asegurar el mejor rendimiento, mantenga limpios los bajos de la carcasa del cortacésped. Tenga especial cuidado de mantener libres de residuos los deflectores (Figura 32).

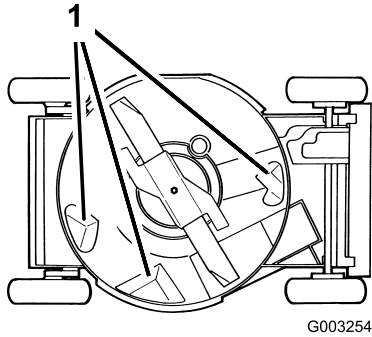


Figura 32

1. Deflectores

## Método de lavado

**Intervalo de mantenimiento:** Cada vez que se utilice o diariamente

1. Coloque el cortacésped sobre una superficie plana de hormigón o asfalto cerca de una manguera de jardín.
2. Arranque el motor.
3. Sujete la manguera a la altura del manillar y dirija el agua para que fluya sobre el suelo justo por delante de la rueda trasera **derecha** (Figura 33).

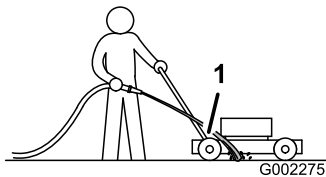


Figura 33

1. Rueda trasera derecha

**Nota:** La cuchilla aspirará agua y expulsará los recortes. Deje correr el agua hasta que no se vean recortes saliendo de debajo de la carcasa.

4. Pare el motor y espere a que se detengan todas las piezas en movimiento.
5. Cierre el grifo.
6. Arranque el cortacésped y déjelo funcionar durante unos minutos para eliminar la humedad del cortacésped y sus componentes.

## Método de rascado

Si el lavado no elimina todos los residuos de debajo del cortacésped, deberá rascarlo hasta que esté limpio.

1. Desconecte el cable de la bujía (Figura 12).
2. Drene el combustible del depósito de combustible. Consulte Vaciado del depósito de combustible y Limpieza del filtro de combustible.

### ▲ ADVERTENCIA

Si inclina el cortacésped, el combustible puede salir del carburador o del depósito de combustible. La gasolina es extremadamente inflamable, altamente explosiva y bajo ciertas condiciones, puede causar lesiones personales o daños materiales.

Evite los derrames dejando funcionar el motor hasta que no quede combustible, o retirando la gasolina con una bomba de mano; nunca utilice un sifón.

3. Vuelque el cortacésped hacia su lado derecho.
4. Retire la suciedad y los recortes de hierba con un rascador de madera dura. Evite tocar rebabas y bordes afilados.
5. Ponga el cortacésped de pie.
6. Llene el depósito de combustible.
7. Conecte el cable de la bujía.

## Limpieza del conducto de descarga y del tapón

**Intervalo de mantenimiento:** Cada vez que se utilice o diariamente

Retire el tapón del conducto de descarga y límpielo después de cada uso.

Asegúrese siempre de que la puerta de descarga se cierre firmemente cuando usted suelte el tirador. Si los residuos impiden que la puerta de descarga se cierre firmemente, limpie a fondo el interior del conducto de descarga y la puerta.

## ⚠ ADVERTENCIA

Los recortes de hierba y otros objetos pueden ser arrojados del conducto de descarga si éste está abierto, y pueden causar lesiones graves o matar al operador o a otras personas.

No arranque ni opere el cortacésped a menos que se dé una de las siguientes condiciones:

- El tapón del conducto de descarga está bloqueado firmemente en el conducto de descarga.
- La bolsa de recortes está bloqueada en su sitio.
- El conducto de descarga lateral opcional está bloqueado en su sitio.
- La puerta del conducto de descarga está bloqueada en su sitio.

## Limpieza de la zona de debajo de la cubierta de la correa

**Intervalo de mantenimiento:** Cada 50 horas

Mantenga libre de residuos la zona de debajo de la cubierta de la correa.

1. Pare el motor y espere a que se detengan todas las piezas en movimiento.
2. Retire los pernos que fijan la cubierta de la correa (Figura 34) a la carcasa del cortacésped.

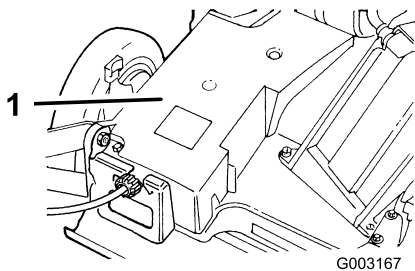


Figura 34

1. Cubierta de la correa
- 
3. Levante la cubierta y cepille para eliminar todos los residuos alrededor de la zona de la correa.
  4. Instale la cubierta de la correa.

## Almacenamiento

Para preparar el cortacésped para el almacenamiento cuando acabe la temporada de siega, siga los procedimientos de mantenimiento recomendados. Consulte Mantenimiento.

Almacene el cortacésped en un lugar fresco, limpio y seco. Cubra el cortacésped para mantenerlo limpio y protegido.

## Preparación del sistema de combustible

### ⚠ ADVERTENCIA

La gasolina puede vaporizarse si la almacena por largos periodos de tiempo, y puede explotar si entra en contacto con una llama desnuda.

- No almacene gasolina por largos periodos de tiempo.
- No almacene el cortacésped con gasolina en el depósito de combustible o en el carburador en un lugar cerrado con llama desnuda. (Por ejemplo, la llama piloto de una caldera o de un calentador de agua).
- Espere a que se enfríe el motor antes de guardar el cortacésped en un recinto cerrado.

Vacíe el depósito de combustible durante la última operación de siega antes de almacenar el cortacésped.

1. Haga funcionar el cortacésped hasta que el motor se pare por haberse quedado sin gasolina.
2. Cebe el motor y arránquelo de nuevo.
3. Deje que funcione el motor hasta que se pare. Cuando ya no se puede arrancar el motor, está suficientemente seco.

## Preparación del motor

1. Con el motor todavía caliente, cambie el aceite del cárter. Consulte Cómo cambiar el aceite del motor.
2. Retire la bujía (Figura 12).
3. Usando una lata de aceite, añada aproximadamente una cucharada sopera de aceite al cárter a través del orificio de la bujía.
4. Gire lentamente el motor varias veces, usando la cuerda de arranque, para distribuir el aceite.
5. Instale la bujía pero no conecte el cable a la bujía.

## Información general

1. Limpie la carcasa del cortacésped. Consulte Limpieza de los bajos de la carcasa.
2. Limpie la suciedad y la broza de la parte exterior del cilindro, las aletas de la culata y de la carcasa del soplador.
3. Elimine los recortes de hierba, la suciedad y la grasa de las piezas externas del motor, la cubierta y la parte superior de la carcasa del cortacésped.
4. Compruebe la condición de la cuchilla. Consulte Mantenimiento de la cuchilla de corte.
5. Limpie el protector del embrague del freno de la cuchilla; consulte Limpieza del protector del embrague del freno de la cuchilla.
6. Realice el mantenimiento del limpiador de aire; consulte Mantenimiento del limpiador de aire.
7. Lubrique los brazos de pivote; consulte Lubricación de los brazos de pivote.
8. Apriete todos los pernos, tuercas y tornillos.
9. Retoque todas las superficies pintadas oxidadas o descascarilladas con pintura, que puede adquirir en el Servicio Técnico Autorizado.

## Después del almacenamiento

1. Compruebe y apriete todos los cierres.
2. Retire la bujía y haga girar el motor rápidamente usando el arrancador para eliminar el exceso de aceite del cilindro.
3. Limpie la bujía o cámbiela si está agrietada, rota o si los electrodos están desgastados.
4. Instale la bujía y apriétela a 17 pies-libra (23 Nm).
5. Lleve a cabo cualquier procedimiento de mantenimiento necesario; consulte Mantenimiento.
6. Llene el depósito de combustible con gasolina fresca.
7. Compruebe el nivel de aceite del motor.
8. Conecte el cable de la bujía.

# Solución de problemas

Problema	Posible causa	Acción correctora
El motor no arranca.	<ol style="list-style-type: none"> <li>1. El depósito de combustible está vacío o el sistema de combustible contiene combustible viejo.</li> <li>2. El motor no se ha cebado.</li> <li>3. El cable no está conectado a la bujía.</li> <li>4. La bujía está picada, sucia o la distancia entre los electrodos es incorrecta.</li> </ol>	<ol style="list-style-type: none"> <li>1. Drene y/o llene el depósito de combustible con gasolina fresca. Si el problema no se soluciona, póngase en contacto con el Servicio Técnico Autorizado.</li> <li>2. Cebear el motor.</li> <li>3. Conecte el cable de la bujía.</li> <li>4. Inspeccione la bujía y ajuste el hueco si es necesario. Sustituya la bujía si está picada, sucia o agrietada.</li> </ol>
El motor es difícil de arrancar o pierde potencia.	<ol style="list-style-type: none"> <li>1. El depósito de combustible contiene combustible viejo.</li> <li>2. El orificio de ventilación del tapón del depósito de combustible está bloqueado.</li> <li>3. El filtro del limpiador de aire está sucio y está obstruyendo el flujo de aire.</li> <li>4. Los bajos de la plataforma del cortacésped contienen recortes y residuos.</li> <li>5. La bujía está picada, sucia o la distancia entre los electrodos es incorrecta.</li> <li>6. El nivel de aceite en el cárter está bajo o el aceite está sucio.</li> </ol>	<ol style="list-style-type: none"> <li>1. Drene y llene el depósito de combustible con gasolina fresca.</li> <li>2. Limpie el orificio de ventilación del tapón de combustible, o sustituya el tapón de combustible.</li> <li>3. Limpie el prefiltro del filtro de aire y/o cambie el filtro de aire papel.</li> <li>4. Limpie los bajos de la plataforma del cortacésped.</li> <li>5. Inspeccione la bujía y ajuste el hueco si es necesario. Sustituya la bujía si está picada, sucia o agrietada.</li> <li>6. Compruebe el aceite del motor. Cambie el aceite si está sucio o añada aceite si el nivel es bajo.</li> </ol>
El motor no funciona suavemente.	<ol style="list-style-type: none"> <li>1. El cable no está conectado a la bujía.</li> <li>2. La bujía está picada, sucia o la distancia entre los electrodos es incorrecta.</li> <li>3. La palanca del acelerador no está en la posición Rápida.</li> <li>4. El filtro del limpiador de aire está sucio y está obstruyendo el flujo de aire.</li> </ol>	<ol style="list-style-type: none"> <li>1. Conecte el cable de la bujía.</li> <li>2. Inspeccione la bujía y ajuste el hueco si es necesario. Sustituya la bujía si está picada, sucia o agrietada.</li> <li>3. Mueva la palanca del acelerador a la posición Rápida.</li> <li>4. Limpie el prefiltro del filtro de aire y/o cambie el filtro de aire papel.</li> </ol>
El cortacésped o el motor vibra excesivamente.	<ol style="list-style-type: none"> <li>1. La cuchilla está doblada o desequilibrada.</li> <li>2. Las tuercas de montaje de la cuchilla están sueltas.</li> <li>3. Los bajos de la plataforma del cortacésped contienen recortes y residuos.</li> <li>4. Los pernos de montaje del motor están sueltos.</li> </ol>	<ol style="list-style-type: none"> <li>1. Equilibre la cuchilla. Si la cuchilla está doblada, cámbiela.</li> <li>2. Apriete las tuercas de montaje de la cuchilla.</li> <li>3. Limpie los bajos de la plataforma del cortacésped.</li> <li>4. Apriete los pernos de montaje del motor.</li> </ol>
Patrón de corte desigual.	<ol style="list-style-type: none"> <li>1. Las cuatro ruedas no están a la misma altura.</li> <li>2. La cuchilla no está afilada.</li> <li>3. Usted está segando repetidamente con el mismo patrón.</li> <li>4. Los bajos de la plataforma del cortacésped contienen recortes y residuos.</li> </ol>	<ol style="list-style-type: none"> <li>1. Ajuste las cuatro ruedas a la misma altura.</li> <li>2. Afile y equilibre la cuchilla.</li> <li>3. Cambie el patrón de siega.</li> <li>4. Limpie los bajos de la plataforma del cortacésped.</li> </ol>

Problema	Posible causa	Acción correctora
Se atasca el conducto de descarga.	<ol style="list-style-type: none"> <li>1. La palanca del acelerador no está en la posición Rápida.</li> <li>2. La altura de corte es demasiado baja.</li> <li>3. Usted está segando demasiado de prisa.</li> <li>4. La hierba está húmeda.</li> <li>5. Los bajos de la plataforma del cortacésped contienen recortes y residuos.</li> </ol>	<ol style="list-style-type: none"> <li>1. Mueva la palanca del acelerador a la posición Rápida.</li> <li>2. Eleve la altura de corte.</li> <li>3. Vaya más despacio.</li> <li>4. Deje que la hierba se seque antes de segar.</li> <li>5. Limpie los bajos de la plataforma del cortacésped.</li> </ol>
El cortacésped no avanza.	<ol style="list-style-type: none"> <li>1. El cable de la transmisión autopropulsada está mal ajustado o dañado.</li> <li>2. Hay residuos debajo de la cubierta de la correa.</li> </ol>	<ol style="list-style-type: none"> <li>1. Ajuste el cable de la transmisión autopropulsada. Cambie el cable si es necesario.</li> <li>2. Limpie los residuos de debajo de la cubierta de la correa.</li> </ol>

**Notas:**



## La Garantía Toro de Cobertura Total

Una garantía completa de dos años (Garantía limitada para el uso comercial)

LCE  
Cortacéspedes  
dirigidos  
comerciales de 21"

### Condiciones y productos cubiertos

The Toro® Company y su afiliado, Toro Warranty Company, bajo un acuerdo entre sí, prometen conjuntamente reparar cualquier producto Toro usado con propósitos residenciales normales\* si tiene defectos de materiales o mano de obra. Los siguientes plazos son aplicables desde la fecha de la compra:

Productos	Periodo de garantía
Cortacésped dirigido comercial de 21" Cortacéspedes y accesorios	Garantía completa de 2 años

Esta garantía incluye el coste de piezas y mano de obra, pero usted debe pagar los costes de transporte.

### Garantía Limitada para el Uso Comercial

Los productos Toro que se utilizan en más de un lugar, o que se utilizan con propósitos institucionales o de alquiler están garantizados desde la fecha de la compra contra defectos en materiales o mano de obra durante los periodos de tiempo siguientes.

Productos	Periodo de garantía
Cortacésped dirigido comercial de 21" Cortacéspedes y accesorios	Garantía limitada de 1 año
• Motores Kawasaki	Garantía limitada de 2 años
• Motores Honda GXV	Garantía limitada de 2 años
• Motores Honda GSV	Garantía limitada de 1 año

### Elementos y condiciones no cubiertos

No hay otra garantía expresa salvo la cobertura especial de sistemas de emisión y la garantía sobre motores en algunos productos. Esta garantía expresa no cubre:

- El coste de mantenimiento regular, servicio o piezas, como por ejemplo filtros, combustible, lubricantes, cambios de aceite, bujías, filtros de aire, afilado de cuchillas/cuchillas desgastadas en cortacéspedes, ajustes de cables/acoplamientos o ajustes de frenos y embragues
- Los componentes que fallan debido al uso y desgaste normales no están cubiertos por esta garantía
- Cualquier producto o pieza que haya sido modificado o mal utilizado y que necesite ser sustituido o reparado debido a accidente o falta de mantenimiento adecuado
- Reparaciones debidas a cuidados incorrectos de la batería, el no utilizar combustible fresco (comprado hace menos de un mes) o no preparar adecuadamente la unidad antes de cualquier periodo de no utilización superior a un mes.
- Costes de recogida y entrega
- Mal uso, negligencia o accidentes
- Reparaciones o intentos de reparación por parte de personas no pertenecientes a un Distribuidor Autorizado Toro

### Países fuera de Estados Unidos o Canadá

Los clientes que compraron productos Toro exportados de los Estados Unidos o Canadá deben ponerse en contacto con su Distribuidor Toro para obtener pólizas de garantía para su país, provincia o estado. Si por cualquier razón usted no está satisfecho con el servicio ofrecido por su distribuidor, o si tiene dificultad en obtener información sobre la garantía, póngase en contacto con el importador Toro. Si fallan todos los demás recursos, puede ponerse en contacto con nosotros en Toro Warranty Company.

\* "Propósito residencial" significa el uso del producto en la misma parcela en que se encuentra su vivienda. El uso en más de un lugar se considera como uso comercial y será aplicable la garantía de uso comercial.

### Responsabilidades del propietario

Usted debe mantener su Producto Toro siguiendo los procedimientos de mantenimiento descritos en el *Manual del operador*. Dicho mantenimiento rutinario, sea realizado por un distribuidor o por usted mismo, es por cuenta de usted.

### Instrucciones para obtener asistencia bajo la garantía

Si usted cree que su producto Toro tiene un defecto de materiales o de mano de obra, siga este procedimiento:

1. Póngase en contacto con cualquier Distribuidor Autorizado Toro para concertar el mantenimiento en sus instalaciones. Para localizar un distribuidor cerca de usted, consulte las *Páginas Amarillas* telefónicas (mire en "cortacéspedes") o visite nuestro sitio web en [www.Toro.com](http://www.Toro.com). También puede llamar a los números que aparecen en el apartado 3 para usar el sistema de localización de Distribuidores Toro las 24 horas al día.
2. Lleve el producto y su prueba de compra (recibo o factura de venta) al Distribuidor. El distribuidor diagnosticará el problema y determinará si está cubierto por la garantía.
3. Si por alguna razón usted no está satisfecho con el análisis del Distribuidor o con la asistencia recibida, póngase en contacto con nosotros en la dirección siguiente:

LCB Customer Care Department  
Toro Warranty Company  
8111 Lyndale Avenue South  
Bloomington, MN 55420-1196  
Teléfono gratuito: 888-865-5676 (clientes de EE.UU.)  
Teléfono gratuito: 888-865-5691 (clientes de Canadá)

### Condiciones generales

Todas las reparaciones cubiertas por estas garantías deben ser realizadas por un Distribuidor Toro Autorizado usando piezas de repuesto aprobados por Toro. La reparación por un Distribuidor Autorizado Toro es su único remedio bajo esta garantía.

**Ni &Toro ni Toro Warranty Company son responsables de daños indirectos, incidentales o consecuentes respecto al uso de los productos Toro cubiertos por estas garantías, incluyendo cualquier coste o gasto por la provisión de equipos de sustitución o servicios durante periodos razonables de mal funcionamiento o no utilización hasta la terminación de reparaciones bajo estas garantías.**

Algunos estados no permiten exclusiones de daños incidentales o consecuentes, de manera que las exclusiones arriba citadas pueden no ser aplicables a usted.

Esta garantía le otorga a usted derechos legales específicos; es posible que usted tenga otros derechos que varían de un estado a otro.