

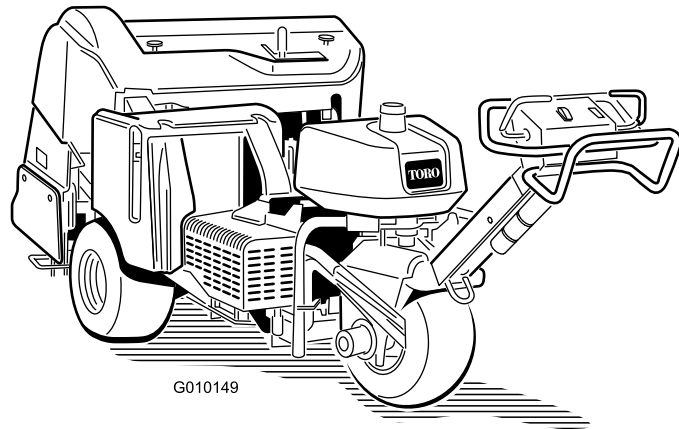


Count on it.

Bedienungsanleitung

ProCore® 648 Aerifizierer

Modellnr. 09200—Seriennr. 310000001 und höher



G010149

Dieses Produkt entspricht allen relevanten europäischen Richtlinien; weitere Angaben finden Sie in den produktspezifischen Konformitätsbescheinigungen.

WARNUNG:

KALIFORNIEN Warnung zu Proposition 65

Die Auspuffgase dieses Produkts enthalten Chemikalien, die laut den Behörden des Staates Kalifornien krebserregend wirken, Geburtsschäden oder andere Defekte des Reproduktionssystems verursachen.

Diese Funkenzündanlage entspricht ICES-002 von Kanada.

Wichtig: Dieser Motor hat keine Auspuffanlage mit Funkenfänger. Entsprechend dem California Public Resource Code, Artikel 4442 ist der Einsatz dieses Motors in Wald-, Busch- oder Graslandschaften untersagt. Andere Länder oder Staaten haben u. U. ähnliche Gesetze.

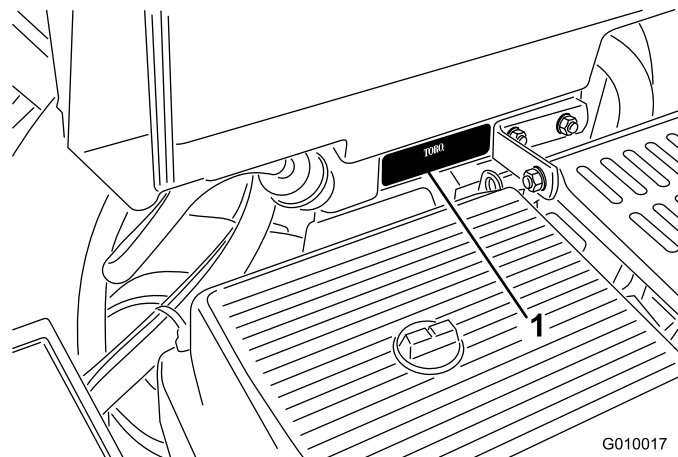
Einführung

Dieser Aerifizierer, der von einem Bediener handgeführt wird, sollte nur von geschulten Lohnarbeitern in kommerziellen Anwendungen eingesetzt werden. Er ist hauptsächlich für das Aerifizieren von großflächigen gepflegten Grünflächen in Parkanlagen, Golfplätzen, Sportplätzen und öffentlichen Anlagen gedacht.

Lesen Sie diese Informationen sorgfältig durch, um sich mit dem ordnungsgemäßen Einsatz und der Wartung des Geräts vertraut zu machen und Verletzungen und eine Beschädigung des Geräts zu vermeiden. Sie tragen die Verantwortung für einen ordnungsgemäßen und sicheren Einsatz des Geräts.

Wenden Sie sich hinsichtlich Informationen zu Produkten und Zubehör sowie Angaben zu Ihrem örtlichen Vertragshändler oder zur Registrierung des Produkts direkt an Toro unter www.Toro.com.

Wenn Sie Kundendienst, Originalteile von Toro oder zusätzliche Informationen benötigen, wenden Sie sich bitte an einen offiziellen Vertragshändler oder an den Kundendienst von Toro. Bild 1 zeigt die Position der Modell- und Seriennummern an der Maschine. Tragen Sie hier bitte die Modell- und Seriennummern des Geräts ein.



G010017

Bild 1

1. Position der Modell- und Seriennummern

Modellnr. _____
Seriennr. _____

In dieser Anleitung werden potenzielle Gefahren angeführt, und Sicherheitsmeldungen werden vom Sicherheitswarnsymbol (Bild 2) gekennzeichnet, das auf eine Gefahr hinweist, die zu schweren oder tödlichen Verletzungen führen kann, wenn Sie die empfohlenen Sicherheitsvorkehrungen nicht einhalten.



Bild 2

1. Sicherheitswarnsymbol

In dieser Anleitung werden zwei weitere Begriffe zur Hervorhebung von Informationen verwendet. **Wichtig** weist auf spezielle technische Informationen hin, und **Hinweis** hebt allgemeine Informationen hervor, die Ihre besondere Beachtung verdienen.

Inhalt

Einführung	2
Sicherheit	4
Sichere Betriebspraxis.....	4
Schalleistungspegel.....	6
Schalldruckpegel	6
Vibrationsniveau	6
Sicherheits- und Bedienungsschilder	6
Einrichtung.....	11
1 Montage der Hinterräder	11
2 Montieren des Griffs.....	12
3 Aktivieren und Aufladen der Batterie	12
4 Befestigen der Heckhaube (nur CE).....	14
5 Befestigen der Riemenabdeckung (nur CE)	15
6 Montieren der Stachelhalterungen, Rasenschutzvorrichtungen und der Stacheln.....	16
Produktübersicht.....	17
Bedienelemente.....	17
Technische Daten.....	20
Anbaugeräte/Zubehör	20
Betrieb	21
Betanken.....	21
Prüfen des Motorölstands.....	22
Prüfen des Hydrauliköls	23
Reinigen des Motorgitters.....	24
Anlassen und Abstellen des Motors.....	24
Die Sicherheitsschalter	25
Einbauen der Wartungsriegel.....	25
Montieren der Stachelhalterungen, Rasenschutzvorrichtungen und der Stacheln.....	26
Auswechseln der Stacheln.....	27
Einstellen der Aerifiziertiefe	27
Setup des manuellen Rasen-Niederhalters	28
Manuelles Schieben bzw. Ziehen des Aerifizierers.....	29
Zurücksetzen des Systemsteuerungsschaltkreises	29
Bewegen der Maschine mit abgesenktem Aerifizierkopf.....	30
Transportieren des Aerifizierers	30
Verwenden der Linienmarkierung.....	31
Einstellen der Gewichtsverlagerung.....	31
Hinzufügen weiterer Gewichte	32
ACM (Aerifizierer-Steuerungsmodul)	32
Betriebshinweise	33
Wartung	36
Empfohlener Wartungsplan.....	36
Checkliste – tägliche Wartungsmaßnahmen.....	37

Verfahren vor dem Ausführen von	
Wartungsarbeiten	38
Anweisungen für das Aufbocken.....	38
Schmierung.....	39
Prüfen der Aerifizierkopflager	39
Warten des Motors	40
Warten des Luftfilters	40
Wechseln des Motoröls und -filters.....	41
Warten der Zündkerzen.....	42
Warten der Kraftstoffanlage	43
Austauschen des Kraftstofffilters	43
Entleeren des Kraftstofftanks	44
Warten der elektrischen Anlage.....	44
Warten der Batterie.....	44
Sicherungen	45
Warten des Antriebssystems	46
Prüfen des Reifendrucks.....	46
Einstellen der Leerlaufstellung für den Fahrtrieb.....	46
Warten der Riemen.....	47
Einstellen des Pumpenriemens	47
Prüfen des Riemens.....	47
Warten der Bedienelementanlage	48
Zurücksetzen des Niederhalters.....	48
Warten der Hydraulikanlage.....	49
Prüfen der Hydraulikleitungen.....	49
Wechseln des Hydrauliköls und des -filters.....	49
Teststellen der Hydraulikanlage.....	50
Warten des Aerifizierers.....	50
Prüfen des Drehmoments der Befestigung.....	50
Einstellen der seitlichen Schutzbleche	50
Auswechseln der Rasenschutzvorrichtung.....	51
Einstellung des Lochabstands	51
Aerifizierkopfsynchronisierung	52
Einlagerung.....	53
Fehlersuche und -behebung.....	55
Schaltbilder	57

Sicherheit

Eine fehlerhafte Bedienung oder Wartung durch den Benutzer oder Besitzer kann Verletzungen zur Folge haben. Diese Sicherheitsanweisungen und -hinweise sollen dabei helfen, das Verletzungsrisiko zu reduzieren. Achten Sie immer auf das Warnsymbol, es bedeutet **VORSICHT, WARNUNG** oder **GEFAHR – Sicherheitshinweis**“. Wenn der Hinweis nicht beachtet wird, kann es zu Verletzungen und Todesfällen kommen.

Sichere Betriebspraxis

Die folgenden Anweisungen sind der ANSI-Norm B71.4-2004 entnommen.

Schulung

- Lesen Sie die *Bedienungsanleitung* und anderes Schulungsmaterial durch. Wenn Fahrer oder Mechaniker diese Sprache nicht lesen können, liegt es im Verantwortungsbereich des Besitzers sicherzustellen, dass ihnen diese Ausführungen erläutert werden.
- Machen Sie sich mit dem sicheren Betrieb der Maschine sowie den Bedienelementen und Sicherheitssymbolen vertraut.
- Alle Fahrer und Mechaniker müssen geschult sein. Der Besitzer ist für die Schulung der Benutzer verantwortlich.
- Lassen Sie die Maschine nie von Kindern oder ungeschulten Kräften bedienen oder warten. Örtliche Vorschriften bestimmen u. U. das Mindestalter von Benutzern.
- Der Besitzer/Benutzer ist für eigene Unfälle, Verletzungen und Sachschäden sowie für die Verletzungen von Dritten verantwortlich und kann diese verhindern.

Vorbereitung

- Begutachten Sie das Gelände, um das notwendige Zubehör und die Anbaugeräte zu bestimmen, die zur korrekten und sicheren Durchführung der Arbeit erforderlich sind. Verwenden Sie nur vom Hersteller zugelassene Zubehör und Anbaugeräte.
- Tragen Sie entsprechende Schutzkleidung einschließlich eines Helms, einer Sicherheitsbrille und eines Gehörschutzes. Langes Haar, lose Kleidungsstücke und Schmuck können sich in beweglichen Teilen der Maschine verfangen.
- Untersuchen Sie den Arbeitsbereich der Maschine gründlich und entfernen Sie alle Gegenstände, wie

z. B. Steine, Spielzeug und Draht, mit denen der Aerifizierer in Berührung kommen kann.

- Gehen Sie beim Umgang mit Benzin und anderen Kraftstoffen mit größter Vorsicht vor. Diese Stoffe sind brennbar und die Dämpfe sind explosiv.
 - Verwenden Sie nur vorschriftsmäßige Kanister.
 - Nehmen Sie den Tankdeckel nie bei laufendem Motor ab und betanken Sie die Maschine nicht bei laufendem Motor.
 - Lassen Sie vor dem Betanken den Motor abkühlen.
 - Rauchen Sie nicht.
 - Betanken Sie den Aerifizierer nie in geschlossenen Räumen und lassen Sie dort auch keinen Kraftstoff ab.
- Prüfen Sie, ob alle Bedienelemente, Sitzkontaktschalter, Sicherheitsschalter und Schutzbleche montiert und funktionsfähig sind. Nehmen Sie die Maschine nur in Betrieb, wenn diese richtig funktionieren.

Betrieb

- Lassen Sie den Motor nie in geschlossenen Räumen laufen.
- Arbeiten Sie nur bei gutem Licht und achten Sie auf Löcher sowie andere nicht auf den ersten Blick sichtbare Gefahren.
- Stellen Sie vor dem Anlassen des Motors sicher, dass alle Antriebe auf Neutral stehen und die Feststellbremse aktiviert ist. Lassen Sie den Motor ausschließlich von der Bedienerposition aus an.
- Setzen Sie die Maschine nie ohne die Schutzbleche, Abdeckungen oder andere Schutzvorrichtungen ein. Stellen Sie sicher, dass alle Sicherheitsschalter ordnungsgemäß funktionieren.
- Verändern Sie nie die Einstellung des Motorfliehkraftreglers, und überdrehen Sie niemals den Motor.
- Stellen Sie die Maschine auf einer ebenen Fläche ab, heben Sie den Aerifizierkopf an, aktivieren Sie die Feststellbremse und stellen Sie den Motor ab, bevor Sie den Fahrersitz aus irgendeinem Grunde verlassen.
- Stellen Sie die Maschine ab, und prüfen Sie die Stacheln, wenn Sie mit einem Gegenstand kollidiert sind oder ungewöhnliche Vibrationen feststellen. Führen Sie vor dem Betrieb alle erforderlichen Reparaturen durch.
- Halten Sie Ihre Hände und Füße vom Stachelbereich fern.

- Lassen Sie niemanden auf der Maschine mitfahren und sorgen Sie dafür, dass sich keine Personen und Haustiere im Arbeitsbereich aufhalten.
- Konzentrieren Sie sich, verlangsamen Sie die Geschwindigkeit und passen Sie beim Wenden auf. Schauen Sie nach hinten und zur Seite, bevor Sie die Richtung ändern.
- Fahren Sie beim Überqueren von Straßen und Gehsteigen vorsichtig und langsam.
- Bedienen Sie den Aerifizierer nie, wenn Sie Alkohol oder Drogen zu sich genommen haben.
- Blitzschlag kann zu schweren oder tödlichen Verletzungen führen. Setzen Sie die Maschine nicht ein, wenn Sie Blitze sehen oder Donner hören, und gehen Sie an eine geschützte Stelle.
- Gehen Sie beim Laden und Abladen des Aerifizierers auf einen/von einem Anhänger oder Pritschenwagen vorsichtig vor.
- Seien Sie vorsichtig, wenn Sie sich nicht gut einsehbaren Biegungen, Sträuchern, Bäumen und anderen Objekten nähern, die Ihre Sicht behindern können.
- Achten Sie immer auf Hindernisse im Einsatzbereich. Planen Sie den Aerifizierungspfad so, dass Sie oder die Maschine keine Hindernisse berührt.

Betrieb an Hanglagen

- Setzen Sie das Gerät nicht in der Nähe von Abhängen, Gräben und Böschungen oder Gewässer. Räder, die über Kanten abrutschen, können zum Überschlagen des Geräts und zu schweren Verletzungen, Todesfällen führen.
- Setzen Sie das Gerät nicht an Hängen ein, wenn das Gras nass ist. Rutschige Konditionen verringern die Haftung und können zum Rutschen und zu einem Verlust der Fahrzeugkontrolle führen.
- Wechseln Sie nie plötzlich die Geschwindigkeit oder Richtung.
- Verringern Sie auf Hängen die Geschwindigkeit und passen Sie besonders auf.
- Entfernen Sie Hindernisse, z. B. Steine, Äste usw. aus dem Einsatzbereich oder markieren Sie diese. Hohes Gras kann Hindernisse verdecken.
- Achten Sie auf Gräben, Löcher, Felsen, Rillen und Bodenerhebungen, die den Einsatzwinkel ändern, da der Aerifizierer auf unebenem Gelände umkippen kann.
- Vermeiden Sie immer ein plötzliches Anfahren oder Anhalten an einem Hang. Kuppeln Sie die Stacheln

aus, wenn die Reifen die Bodenhaftung verlieren, und fahren Sie langsam hangabwärts.

- Befolgen Sie zur Verbesserung der Stabilität die Herstelleranweisungen bezüglich des Radballasts und der Gegengewichte.

Wartung und Einlagerung

- Lassen Sie vor dem Einstellen, Reinigen und Reparieren alle sich drehenden Teile zum Stillstand kommen. Kuppeln Sie die Stacheln aus, senken Sie den Aerifizierkopf ab, aktivieren die Feststellbremse, stellen den Motor ab und ziehen den Zündschlüssel ab.
- Entfernen Sie Gras und Schmutz von den Stacheln, von den Antrieben, vom Auspuff und dem Motor, um einem Brand vorzubeugen. Wischen Sie Öl- und Kraftstoffverschüttungen auf.
- Lassen Sie den Motor vor der Einlagerung abkühlen, und halten Sie die Maschine von offenem Feuer fern.
- Schließen Sie den Kraftstoffhahn, wenn Sie die Maschine einlagern oder transportieren. Lagern Sie Kraftstoff nie in der Nähe von offenem Feuer und lassen Sie keinen Brennstoff in geschlossenen Räumen ab.
- Stellen Sie den Aerifizierer auf einer festen, ebenen Fläche ab. Die Maschine sollte nie von ungeschulten Personen gewartet werden.
- Stützen Sie Komponenten bei Bedarf mit Achsständern oder Sicherheitslaschen ab.
- Lassen Sie den Druck aus Maschinenteilen mit gespeicherter Energie vorsichtig ab.
- Klemmen Sie vor dem Durchführen irgendwelcher Reparaturen die Batterie ab und ziehen Sie die Zündkerzenstecker ab. Klemmen Sie immer zuerst die Minusklemme und dann die Plusklemme ab. Schließen Sie immer zuerst die Plusklemme und dann die Minusklemme wieder an.
- Halten Sie Ihre Hände und Füße von sich drehenden Teilen fern. Bei laufendem Motor sollten keine Einstellungsarbeiten vorgenommen werden.
- Laden Sie Batterien an einem freien, gut belüfteten Ort, abseits von Funken und offenem Feuer. Stecken Sie das Ladegerät aus, bevor Sie es an die Batterie anschließen oder abklemmen. Tragen Sie Schutzkleidung und verwenden Sie isoliertes Werkzeug.
- Alle Teile müssen sich in gutem Zustand befinden, und alle Befestigungsteile müssen festgezogen sein. Ersetzen Sie abgenutzte und beschädigte Schilder.
- Verwenden Sie nur Originalanbaugeräte von Toro. Die Verwendung von nicht

zugelassenen Anbaugeräten kann zum Verlust Ihrer Garantieansprüche führen.

Der Schalldruckpegel wurde gemäß den Vorgaben in EN ISO 11201 gemessen.

Schalleistungspegel

Dieses Gerät erzeugt einen Schalldruckpegel von 101 dBA (inkl. eines Unsicherheitswerts (K) von 1 dBA).

Der Schalldruckpegel wurde gemäß den Vorgaben in ISO 11094 gemessen.

Schalldruckpegel

Dieses Gerät erzeugt einen Schalldruckpegel, der am Ohr des Benutzers 84 dBA beträgt (inkl. eines Unsicherheitswerts (K) von 1 dBA).

Vibrationsniveau

Hand/Arm

Das gemessene Vibrationsniveau für die rechte Hand beträgt 6,15 m/s²

Das gemessene Vibrationsniveau für die linke Hand beträgt 6,57 m/s²

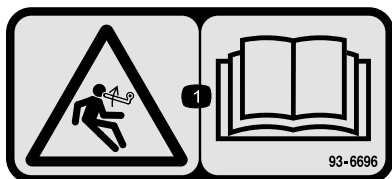
Der Unsicherheitswert (K) beträgt 0,4 m/s²

Die Werte wurden nach den Vorgaben von EN 1032 gemessen.

Sicherheits- und Bedienungsschilder



Die Sicherheits- und Bedienungsschilder sind gut sichtbar; sie befinden sich in der Nähe der möglichen Gefahrenbereiche. Tauschen Sie beschädigte oder verloren gegangene Schilder aus oder ersetzen Sie sie.



93-6696

1. Gefahr gespeicherter Energie: Lesen Sie die *Bedienungsanleitung*.



93-9363

1. Feststellbremse
2. Arretiert
3. Entriegelt



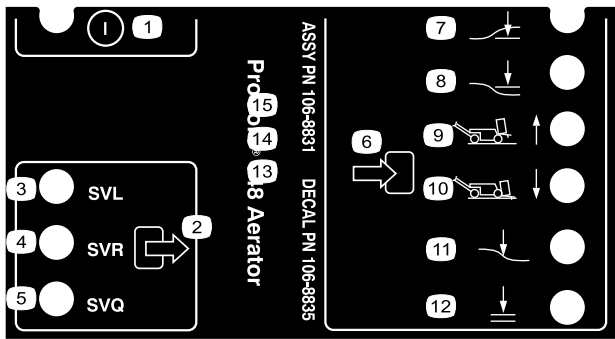
93-9084

1. Hebeschlaufe
2. Vergurtungsstelle

CALIFORNIA SPARK ARRESTER WARNING

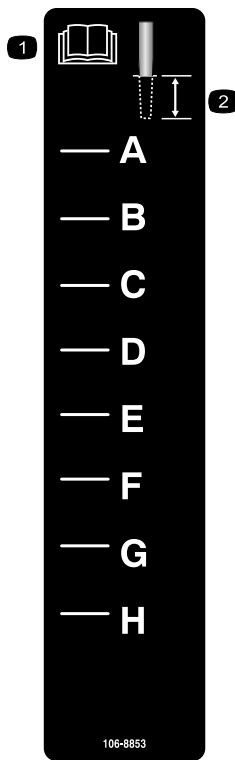
Operation of this equipment may create sparks that can start fires around dry vegetation. A spark arrester may be required. The operator should contact local fire agencies for laws or regulations relating to fire prevention requirements. 117-2718

117-2718



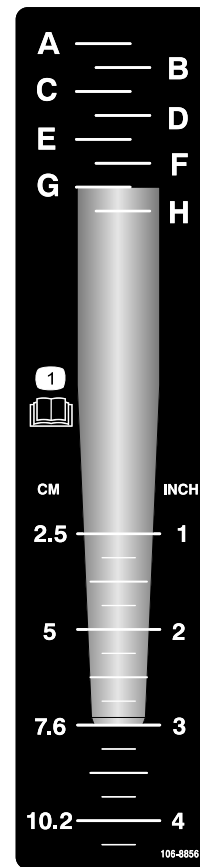
106-8835

- | | |
|--------------------------|---------------------------|
| 1. Ein/Aus | 7. Kopf niedrig |
| 2. Ausgabe | 8. Kopf hoch |
| 3. Magnetventil absenken | 9. Transport (1) |
| 4. Magnetventil anheben | 10. Aerifizieren (4) |
| 5. Magnetventil quick | 11. Rasen-Niederhalter |
| 6. Eingabe | 12. kann abgesenkt werden |



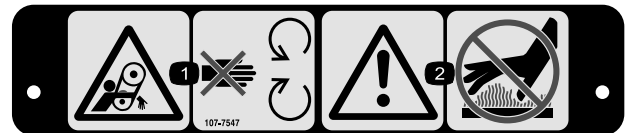
106-8853

- | | |
|---------------------------------------|--------------------|
| 1. Lesen Sie die Bedienungsanleitung. | 2. Aerifiziertiefe |
|---------------------------------------|--------------------|



106-8856

1. Lesen Sie die *Bedienungsanleitung*.

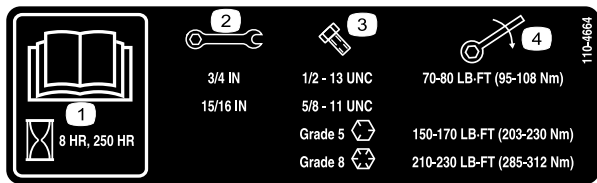


107-7547

- | | |
|---|--|
| 1. Verfanggefahr im Riemen: Halten Sie sich von sich drehenden Teilen fern. | 2. Warnung: Berühren Sie nicht die heißen Oberflächen. |
|---|--|



107-7555



110-4664

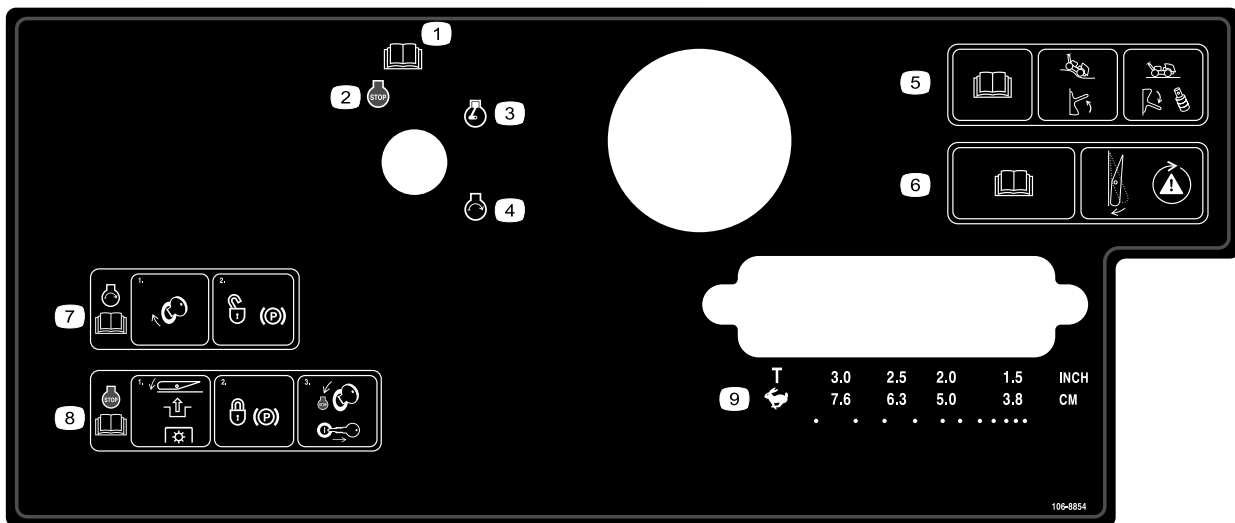
1. Lesen Sie die *Bedienungsanleitung*.
2. Schlüsselgröße
3. Schraubengröße
4. Drehmoment



Batteriesymbole

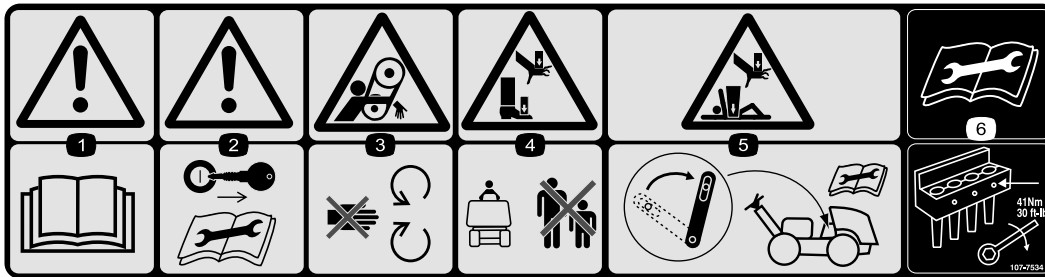
Die Batterie weist einige oder alle der folgenden Symbole auf

1. Explosionsgefahr
2. Vermeiden Sie Feuer, offenes Licht und rauchen Sie nicht.
3. Verätzungs-/Verbrennungsgefahr durch Chemikalien
4. Tragen Sie eine Schutzbrille.
5. Lesen Sie die *Bedienungsanleitung*.
6. Halten Sie Unbeteiligte in einem sicheren Abstand zur Batterie.
7. Tragen Sie eine Schutzbrille; explosive Gase können Blindheit und andere Verletzungen verursachen.
8. Batteriesäure kann schwere chemische Verbrennungen und Blindheit verursachen.
9. Waschen Sie Augen sofort mit Wasser und gehen Sie sofort zum Arzt.
10. Bleihaltig: Nicht wegwerfen.



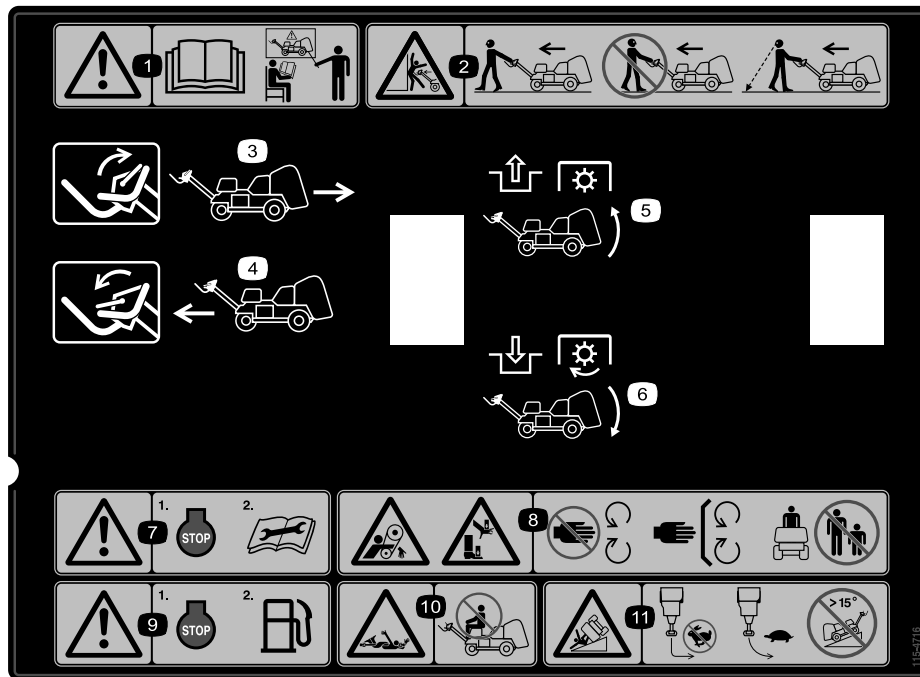
106-8854

1. Lesen Sie die *Bedienungsanleitung*.
2. Motor: Abstellen
3. Motor: Laufen
4. Motor: Anlassen
5. Lesen Sie die *Bedienungsanleitung*; schieben Sie den Schalter nach oben, um den Rasen-Niederhalter zu aktivieren, schieben Sie den Schalter nach unten und montieren Sie die Distanzstücke, um den Rasen-Niederhalter zu deaktivieren.
6. Lesen Sie die *Bedienungsanleitung*; betätigen Sie den Schalter, um die Sicherheitsanlage zu testen.
7. Drehen Sie zum Anlassen des Motors den Zündschlüssel und lösen Sie die Feststellbremse, lesen Sie die *Bedienungsanleitung*.
8. Wenn Sie den Motor abstellen möchten, drücken Sie den Schalter, um den ZWA-Antrieb auszukuppeln, arretieren Sie die Feststellbremse, drehen Sie den Zündschlüssel in die Stopp-Stellung und ziehen Sie den Schlüssel ab. Lesen Sie die *Bedienungsanleitung*.
9. Auswählen des Transports oder des Abstands



107-7534

1. **Warnung:** Lesen Sie die *Bedienungsanleitung*.
2. **Warnung:** Ziehen Sie vor dem Ausführen von Kundendienst- oder Wartungsarbeiten den Zündschlüssel ab und lesen Sie die Bedienungsanleitung durch.
3. **Verfanggefahr im Riemen:** Halten Sie sich von sich drehenden Teilen fern.
4. **Quetschgefahr für Hände und Füße:** Achten Sie darauf, dass Unbeteiligte den Sicherheitsabstand zur Maschine einhalten.
5. **Quetschgefahr für Hände und Körperteile:** Aktivieren Sie den Wartungsriegel, wenn der Aerifizierkopf angehoben ist. Lesen Sie vor dem Ausführen von Kundendienst- oder Wartungsarbeiten die Bedienungsanleitung.
6. **Lesen Sie die Anweisungen,** bevor Sie Kundendienst- oder Wartungsarbeiten ausführen. Ziehen Sie die Stachelschrauben auf 41 Nm an.



115-4716

1. Warnung: Setzen Sie das Gerät nur nach entsprechender Schulung ein.
2. Quetschgefahr: Gehen Sie vorwärts, wenn Sie die Maschine einsetzen; gehen Sie nicht rückwärts und drehen Sie sich nicht um, wenn Sie die Maschine einsetzen; schauen Sie immer nach unten und rückwärts, wenn Sie rückwärts gehen und die Maschine verwenden.
3. Schieben Sie den Hebel nach oben, um das Gerät im Rückwärtsgang einzusetzen.
4. Schieben Sie den Hebel nach unten, um vorwärts zu fahren.
5. Kuppeln Sie den Zapfwellenantrieb aus und heben Sie den Kopf an.
6. Kuppeln Sie den Zapfwellenantrieb ein und senken Sie den Kopf ab.
7. Warnung: Stellen Sie den Motor ab und lesen Sie die Anweisungen, bevor Sie Kundendienst- oder Wartungsarbeiten durchführen.
8. Verwicklungsgefahr beim Riemen und Quetschgefahr für Hände und Füße: Kommen Sie nicht mit beweglichen Teilen in Berührung und stellen Sie sicher, dass Unbeteiligte einen Sicherheitsabstand zur Maschine einhalten.
9. Warnung: Stellen Sie den Motor ab, bevor Sie auftanken.
10. Verwicklungsgefahr bei der Welle: Nehmen Sie nie Passagiere mit.
11. Umkippsgefahr: Führen Sie keine engen Wenden aus, wenn Sie schnell fahren. Verlangsamen Sie die Geschwindigkeit zum Wenden, und setzen Sie die Maschine nicht auf Hängen ein, die ein Gefälle von mehr als 15 Grad haben.

Einrichtung

Einzelteile

Prüfen Sie anhand der nachstehenden Tabelle, dass Sie alle im Lieferumfang enthaltenen Teile erhalten haben.

Verfahren	Beschreibung	Menge	Verwendung
1	Räder		Montieren Sie die Hinterräder.
2	Sicherungsmutter (1/2 Zoll)	3	Montieren Sie den Griff.
	Kabelführung	1	
	Schraube (5/16 x 1/2 Zoll)	2	
3	Schraube (1/4 x 1 Zoll)	2	Aktivieren und laden Sie die Batterie auf.
	Bundmutter (5/16 Zoll)	2	
4	Haubenplatte	1	Befestigen Sie die Heckhaube (nur CE).
	Blindniete	3	
	Mutter (10)	1	
	Schraube (10 x 2 Zoll)	1	
	Sicherungsmutter (10)	1	
5	Splint	1	Befestigen Sie die Riemenabdeckung (nur CE).
	Blindniete	1	
	Schraube (1/4 x 1 Zoll)	1	
	Sicherungsmutter (1/4 Zoll)	1	
6	Keine Teile werden benötigt	–	Montieren Sie die Stachelhalterungen, Rasenschutzvorrichtungen und die Stacheln.

Medien und zusätzliche Artikel

Beschreibung	Menge	Verwendung
Zündschlüssel	2	Starten Sie die Maschine
Rasenschutz-Klemme	4	Montieren Sie die Rasenschutzvorrichtungen.
Bundmutter	12	
Bedienungsanleitung	1	Lesen Sie die Anleitung vor der Inbetriebnahme der Maschine..
Motor-Bedienungsanleitung	1	
Schulungsmaterial für den Fahrer	1	Sehen Sie sich dieses Video vor der Inbetriebnahme der Maschine an.
Ersatzteilkatalog	1	Anzeigen und Bestellen von Ersatzteilen.
Konformitätsbescheinigung	1	CE-Zertifizierung
Checkliste für die Auslieferung	1	Stellen Sie sicher, dass alle Setupschritte vor der Lieferung abgeschlossen werden.

Hinweis: Bestimmen Sie die linke und rechte Seite der Maschine anhand der üblichen Einsatzposition.

Hinweis: Zum Anheben des Aerifizierkopfes nach dem Auspacken der Maschine müssen Sie den Motor anlassen und die Reset-Taste drücken. Weitere Informationen finden Sie im Abschnitt „Betrieb“ in dieser Anleitung.

1

Montage der Hinterräder

Für diesen Arbeitsschritt erforderliche Teile:

Räder

Verfahren

1. Nehmen Sie die 8 Radmuttern ab, mit denen das Heck des Aerifizierers an der Verpackung befestigt ist.
2. Montieren Sie ein Rad auf der Hinterradnarbe (Bild 3).

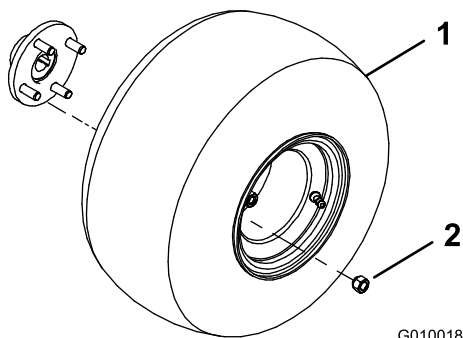


Bild 3

G010018

1. Räder
2. Radnabenmutter

3. Setzen Sie die Radnabenmuttern ein (Bild 3) und ziehen Sie sie auf 61 bis 75 Nm an.
4. Lassen Sie den Druck der Reifen auf 83 kPa ab.

2

Montieren des Griffs

Für diesen Arbeitsschritt erforderliche Teile:

3	Sicherungsmutter (1/2 Zoll)
1	Kabelführung
2	Schraube (5/16 x 1/2 Zoll)

Verfahren

1. Drehen Sie den Griff vorsichtig zur Vorderseite der Maschine. Achten Sie darauf, dass keine Kabel beschädigt werden.

2. Setzen Sie die Befestigungsbolzen für den Griff in die Löcher in der Gabel ein (Bild 4).

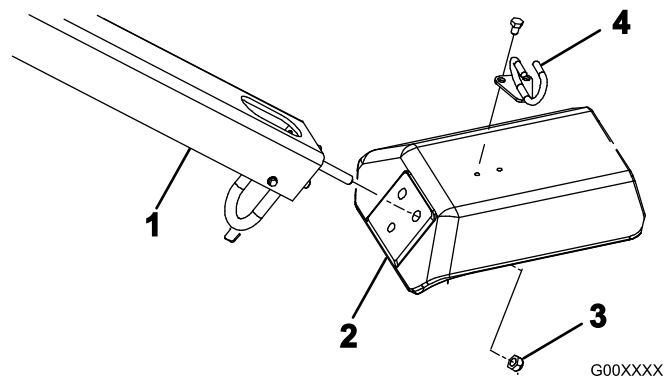


Bild 4

G00XXXX

1. Griff
2. Gabel
3. Sicherungsmutter
4. Kabelführung

3. Befestigen Sie die Griffbolzen mit drei (1/2 Zoll) Sicherungsmuttern an der Gabel (Bild 4).
4. Setzen Sie die Kabelführung zwischen den Kabeln ein.
5. Befestigen Sie die Kabelführung mit zwei (5/16 x 1/2 Zoll) Kopfschrauben an der Gabel (Bild 4).

3

Aktivieren und Aufladen der Batterie

Für diesen Arbeitsschritt erforderliche Teile:

2	Schraube (1/4 x 1 Zoll)
2	Bundmutter (5/16 Zoll)

Verfahren

WARNUNG:

KALIFORNIEN

Warnung zu Proposition 65

Batteriepole, -klemmen und -zubehör enthalten Blei und Bleibestandteile. Dies sind Chemikalien, die laut den Behörden des Staates Kalifornien krebserregend sind und zu Erbschäden führen können. Waschen Sie sich nach dem Umgang mit diesen Materialien die Hände.

1. Entriegeln und öffnen Sie die Abdeckung des Batteriekastens.
2. Nehmen Sie die Batterie aus dem Batteriekasten heraus (Bild 5).

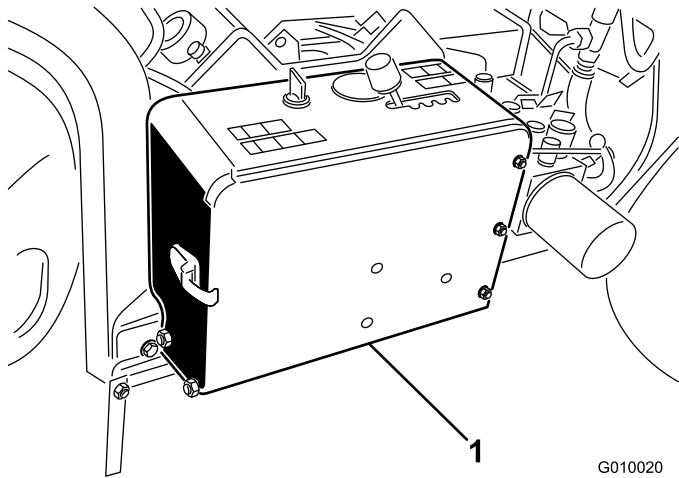


Bild 5

G010020

1. Batteriekasten

3. Reinigen Sie die Oberseite der Batterie und nehmen Sie die Entlüftungsdeckel ab.
4. Füllen Sie vorsichtig in jede Zelle Elektrolyt ein, bis die Platten ungefähr mit 6 mm Flüssigkeit bedeckt sind.

Füllen Sie die Batterie anfänglich nur mit Elektrolyt (spezifisches Gewicht von 1,265).

Wichtig: Füllen Sie keine Batteriesäure ein, wenn die Batterie noch in der Maschine eingesetzt ist. Sie könnten Batteriesäure verschütten und Korrosion verursachen.

⚠ GEFAHR

Die Batterieflüssigkeit enthält Schwefelsäure, die tödlich wirken und starke chemische Verbrennungen verursachen kann.

- Trinken Sie nie Batteriesäure und vermeiden Sie den Kontakt mit Haut, Augen und Kleidungsstücken. Tragen Sie eine Schutzbrille, um Ihre Augen zu schützen sowie Gummihandschuhe, um Ihre Hände zu schützen.
- Befüllen Sie die Batterie an einem Ort, an dem immer klares Wasser zum Spülen der Haut verfügbar ist.

5. Es dauert ungefähr 20 bis 30 Minuten, bis alle eingeschlossenen Luftblasen aus den Platten entwichen sind. Füllen Sie ggf. mehr Batteriesäure

ein, bis die Flüssigkeit ungefähr 6 mm vom Boden des Füllbrunnens bedeckt.

6. Schließen Sie ein 3- bis 4-A-Ladegerät an die Batteriepole an. Laden Sie die Batterie mit 3 bis 4 Ampere auf, bis das spezifische Gewicht mindestens 1,250 und die Temperatur mindestens 16°C beträgt; die Gasentwicklung sollte in allen Zellen ungehindert sein.

⚠ WARNUNG:

Beim Laden der Batterie werden Gase erzeugt, die explodieren können.

Rauchen Sie nie in der Nähe der Batterie und halten Sie Funken und offenes Feuer von der Batterie fern.

7. Ziehen Sie, wenn die Batterie voll geladen ist, den Netzstecker des Ladegeräts und klemmen dieses von den Batteriepolen ab.

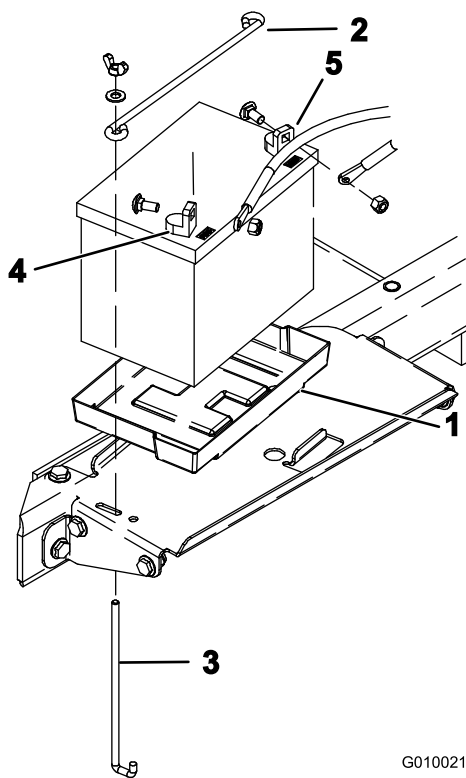
Hinweis: Füllen Sie nach dem Aktivieren der Batterie nur destilliertes Wasser nach, um normalen Verlust auszugleichen. Wartungsfreie Batterien sollten bei normalen Einsatzbedingungen kein Wasser benötigen.

8. Setzen Sie die Batterie in Batteriekastenuntersatz ein (Bild 6). Setzen Sie die Batterie so ein, dass sich die Pole außen befinden.

⚠ WARNUNG:

Batteriepole und Metallwerkzeuge können an metallischen Teilen Kurzschlüsse verursachen, was Funken erzeugen kann. Funken können zum Explodieren der Batteriegasen führen, was Verletzungen zur Folge haben kann.

- Vermeiden Sie, wenn Sie eine Batterie ein- oder ausbauen, dass die Batteriepole mit metallischen Maschinenteilen in Berührung kommen.
 - Vermeiden Sie Kurzschlüsse zwischen metallischen Werkzeugen, den Batteriepolen und metallischen Maschinenteilen.
9. Befestigen Sie die Batterie mit einer Batterieklemme, zwei Klemmstangen, zwei flachen Scheiben und zwei Flügelmuttern unten am Batteriekasten (Bild 6).



G010021

Bild 6

- | | |
|-------------------|-----------------|
| 1. Batteriefach | 4. Pluspol (+) |
| 2. Batterieklemme | 5. Minuspol (-) |
| 3. Klemmstange | |

▲ WARNUNG:

Das unsachgemäße Verlegen der Batteriekabel kann zu Schäden an der Maschine führen, und die Kabel können Funken erzeugen. Funken können zum Explodieren der Batteriegasen führen, was Verletzungen zur Folge haben kann.

- Klemmen Sie immer das Minuskabel (schwarz) *ab*, bevor Sie das Pluskabel (rot) abklemmen.
- *Klemmen Sie immer zuerst das (rote) Pluskabel an*, bevor Sie das (schwarze) Minuskabel anklemmen.

11. Schließen und verriegeln Sie die Abdeckung des Batteriekastens.

4

Befestigen der Heckhaube (nur CE)

Für diesen Arbeitsschritt erforderliche Teile:

1	Haubenplatte
3	Blindniete
1	Mutter (10)
1	Schraube (10 x 2 Zoll)
1	Sicherungsmutter (10)

10. Befestigen Sie zuerst das positive Kabel (rot) mit einer Schlossschraube und einer Mutter am positiven (+) Batteripol (Bild 6), schließen Sie dann das negative Kabel (schwarz) mit einer Schlossschraube und einer Mutter am negativen (-) Pol der Batterie an (Bild 6). Ziehen Sie den Gummischuh über den Pluspol, um Kurzschlüssen vorzubeugen.

Wichtig: Stellen Sie sicher, dass ein Abstand zwischen den Batteriekabeln und dem Geschwindigkeitsschalthebel besteht. Vergewissern Sie sich, dass der Geschwindigkeitsschalthebel mindestens 2,5 cm von den Batteriekabeln entfernt ist, wenn Sie ihn durch den ganzen Bewegungsspielraum schieben. Sie sollten auf keinen Fall das positive und negative Batteriekabel mit Kabelklemmen oder Klebeband zusammenbinden.

Verfahren

Wenn Sie die Maschine für eine Verwendung in der Europäischen Union (CE) einrichten, befestigen Sie die Heckhaube wie folgt, um die CE-Vorschriften einzuhalten.

1. Befestigen Sie die Haubenplatte mit drei Blindnieten an der Heckhaube (Bild 7 und Bild 8).

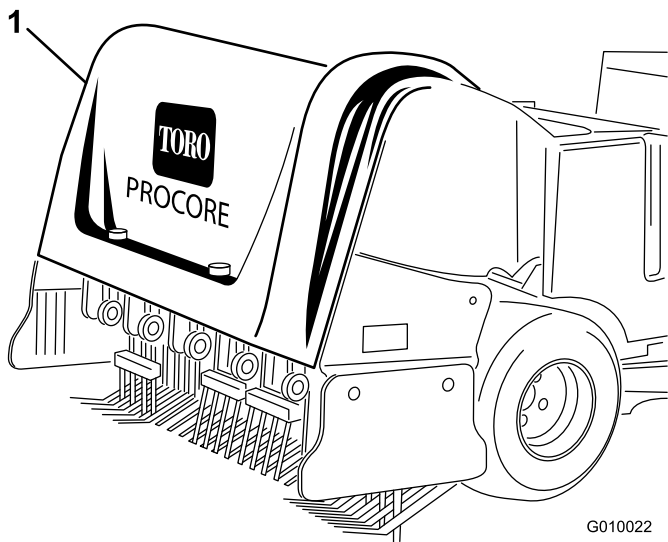


Bild 7

1. Heckhaube

5

Befestigen der Riemenabdeckung (nur CE)

Für diesen Arbeitsschritt erforderliche Teile:

1	Splint
1	Blindniete
1	Schraube (1/4 x 1 Zoll)
1	Sicherungsmutter (1/4 Zoll)

Verfahren

Wenn Sie die Maschine für eine Verwendung in der Europäischen Union (CE) einrichten, befestigen Sie die Riemenabdeckung wie folgt, um die CE-Vorschriften einzuhalten.

1. Ermitteln Sie das Loch in der Riemenabdeckung neben der Hebelklinke (Bild 9 und Bild 10).

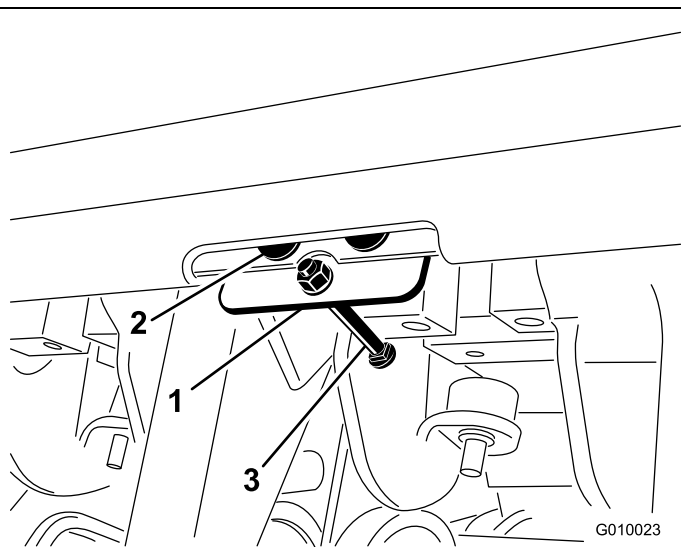


Bild 8

1. Haubenplatte
2. Blindniete
3. Schrauben und Muttern

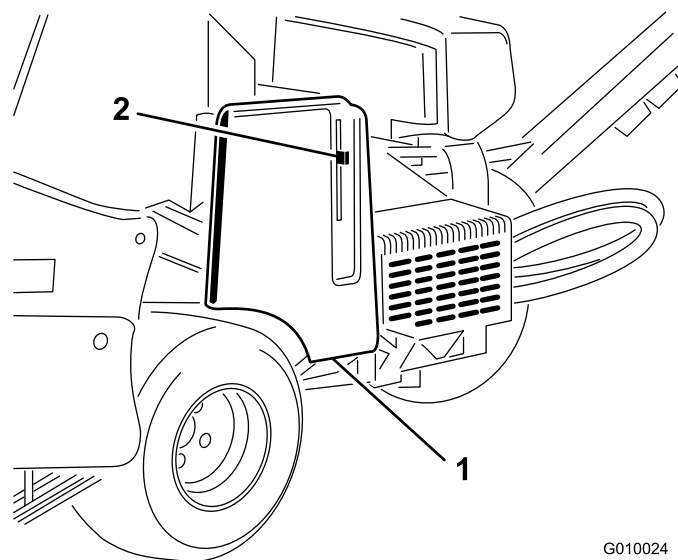


Bild 9

1. Riemenabdeckung
2. Hebelklinke

2. Drehen Sie eine Nr. 10 Mutter auf eine Schraube (Nr. 10 x 2 Zoll).
3. Setzen Sie die Schraube durch die Haubenplatte ein (Bild 8).
4. Befestigen Sie die Schraube mit einer Sicherungsmutter (Nr. 10) an der Haubenplatte (Bild 8).

2. Befestigen Sie den Splint mit einer Blindniete im Loch in der Riemenabdeckung (Bild 10).

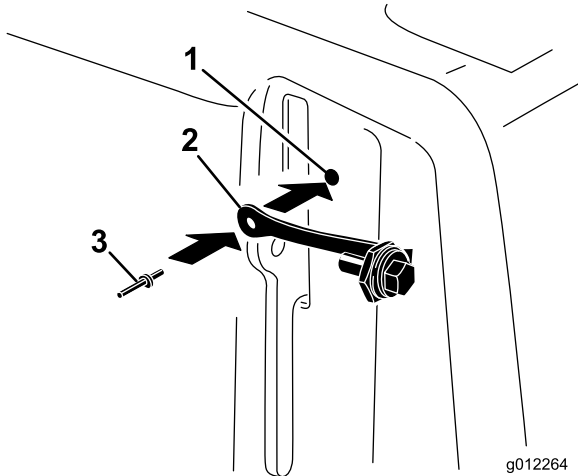


Bild 10

1. Loch in Riemenabdeckung
2. Splint
3. Blindniete

6

Montieren der Stachelhalterungen, Rasenschutzvorrichtungen und der Stacheln

Keine Teile werden benötigt

Verfahren

Für den Aerifizierer wird ein breites Angebot an Stachelhalterungen, Rasenschutzvorrichtungen und Stacheln angeboten. Richten Sie das relevante Setup ein, wie unter „Installieren der Stachelhalterungen, Rasenschutzvorrichtungen und der Stacheln“ unter „Betrieb“ beschrieben.

3. Schrauben Sie die Schraube in die Hebelklinke an der Riemenabdeckung (Bild 11).

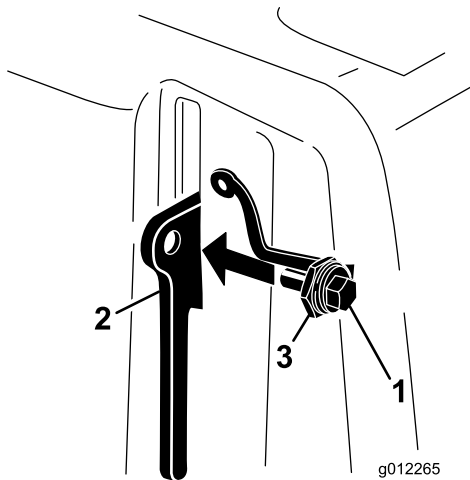


Bild 11

1. Schraube
2. Hebelklinke
3. Mutter

Produktübersicht

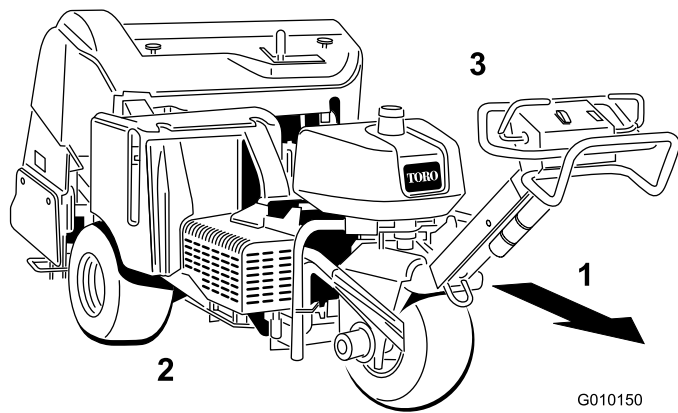


Bild 12

- 1. Betriebsrichtung
- 2. Rechte Seite
- 3. Linke Seite

Bedienelemente

Machen Sie sich mit den Bedienelementen vertraut, bevor Sie den Motor anlassen und den Aerifizierer einsetzen.

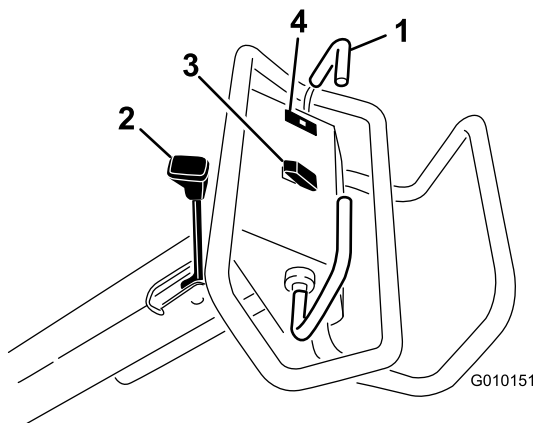


Bild 13

- 1. Fahrtriebshebel
- 2. Feststellbremse
- 3. Schalter zum Anheben, Absenken, Aktivieren
- 4. Öldruckwarnlampe

Fahrtriebshebel

Bewegen Sie den Fahrtriebshebel nach vorne, um vorwärts zu fahren. Bewegen Sie den Fahrtriebshebel nach hinten, um rückwärts zu fahren (Bild 13).

Je mehr Sie den Fahrtriebshebel nach vorne drücken, je schneller fährt der Aerifizierer.

Lassen Sie den Hebel los, um anzuhalten.

Feststellbremse

Schieben Sie zur Aktivierung der Feststellbremse den Hebel zum Motor. Schieben Sie zum Auskuppeln der Feststellbremse den Hebel nach vorne (Bild 13).

Ziehen Sie die Feststellbremse immer an, wenn Sie den Aerifizierer zum Stehen bringen oder unbeaufsichtigt zurücklassen.

Schieben Sie den Fahrtriebshebel nach vorne und hinten, um die Feststellbremse zu lösen.

Öldruckwarnlampe

Die Öldruckwarnlampe (Bild 13) leuchtet auf, wenn der Öldruck im Motor unter ein sicheres Niveau abfällt. Wenn der Öldruck je niedrig ist, stellen Sie den Motor ab und suchen Sie nach der Ursache. Beheben Sie den Schaden, bevor Sie den Motor wieder anlassen.

Schalter zum Anheben, Absenken, Aktivieren

Anheben: Drücken Sie den Schalter oben (Bild 13), um den Aerifizierungskopf anzuheben und auszukuppeln. Hubdruck besteht nur bei laufendem Motor. Wenn der Aerifizierkopf unter der Transporthöhe ist, siehe Zurücksetzen des Systemsteuerungsschaltkreises“.

Absenken/Aktivieren: Drücken Sie den Schalter unten (Bild 13), um den Aerifizierkopf abzusenken und einzukuppeln. Der Fahrtriebshebel muss in der Vorwärtsstellung sein, um den Schalter zu aktivieren.

▲ ACHTUNG

Halten Sie Hände und Füße vom Aerifizierkopf fern. Stellen Sie sicher, dass der Aerifizierkopf keine Hindernisse berühren kann, bevor Sie ihn absenken.

Wenn Sie den Aerifizierkopf absenken, jedoch nicht einkuppeln, möchten, drehen Sie den Zündschlüssel auf die Lauf-Stellung (bei abgestelltem Motor), schieben Sie den Fahrtriebshebel in die Vorwärtsstellung und drücken Sie unten auf den Schalter.

Zündschloss

Mit dem Zündschloss (Bild 14) lassen Sie den Motor an und stellen ihn ab. Das Schloss hat drei Stellungen: Off (Aus), Run (Lauf) und Start. Drehen Sie den Zündschlüssel nach rechts auf die Start-Stellung, um

den Anlasser zu aktivieren. Lassen Sie den Schlüssel los, wenn der Motor angesprungen ist. Der Schlüssel geht automatisch auf die Ein-Stellung. Drehen Sie zum Abstellen des Motors den Schlüssel nach links auf die Off-Stellung.

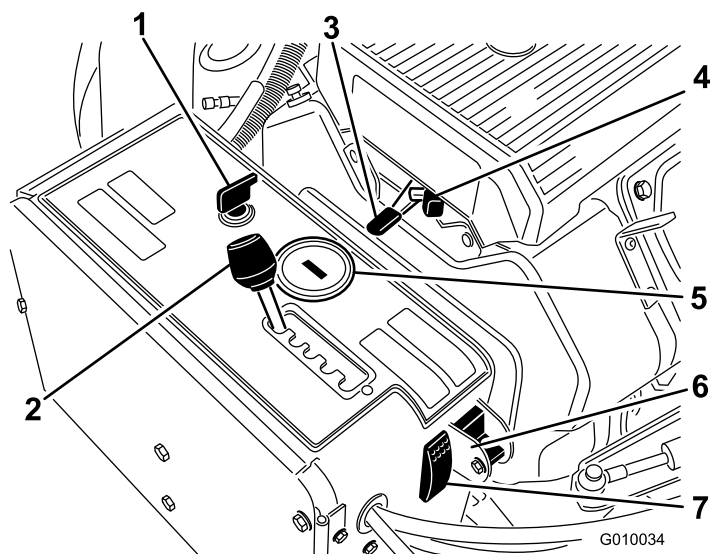


Bild 14

- | | |
|-------------------------------|---|
| 1. Zündung | 5. Betriebsstundenzähler/Drehzahlmesser |
| 2. Aerifizierer-Abstandshebel | 6. Rasen-Niederhalter |
| 3. Gasbedienung | 7. Systemreset |
| 4. Choke | |

Aerifizierer-Abstandshebel

Schieben Sie den Aerifizierer-Abstandshebel (Bild 14) auf den gewünschten Lochabstand oder auf T“ für Transport.

Gasbedienungshebel

Mit der Gasbedienung (Bild 14) wird der Motor bei verschiedenen Geschwindigkeiten eingesetzt. Wenn Sie den Hebel nach vorne schieben, steigt die Drehzahl (Schnell-Stellung); wenn Sie ihn nach hinten schieben, sinkt sie (Langsam-Stellung). Der Gasbedienungshebel steuert die Geschwindigkeit des Aerifizierkopfes und die Fahrgeschwindigkeit der Maschine.

Betriebsstundenzähler/Drehzahlmesser

Wenn der Motor abgestellt ist, zeigt der Betriebsstundenzähler (Bild 14) die Anzahl der Betriebsstunden an, die auf der Maschine gezählt wurden. Wenn der Motor läuft, zeigt er die Drehzahl des Motors in Umdrehungen pro Minute an.

Nach den ersten 50 Betriebsstunden und dann alle 100 Stunden (d. h. 150, 250, 350 usw.) wird

CHG OIL angezeigt, um Sie an den Ölwechsel zu erinnern. Alle 100 Stunden (d. h. 100, 200, 300 usw.) zeigt das Display SVC an, um Sie an die anderen Wartungsarbeiten zu erinnern, die auf einem 100-, 200- oder 500-Stunden-Plan basieren. Diese Erinnerungsfunktionen setzen drei Stunden vor dem Wartungsintervall ein und leuchten in regelmäßigen Intervallen sechs Stunden lang.

Choke

Wenn Sie einen kalten Motor anlassen möchten, schließen Sie den Vergaserchoke. Schieben Sie hierfür den Choke (Bild 14) ganz nach vorne. Stellen Sie nach dem Anlassen des Motors den Choke so ein, dass der Motor ruhig läuft. Öffnen Sie den Choke so bald wie möglich, in dem Sie ihn nach hinten ziehen.

Schalter für manuell bzw. Rasen-Niederhalter

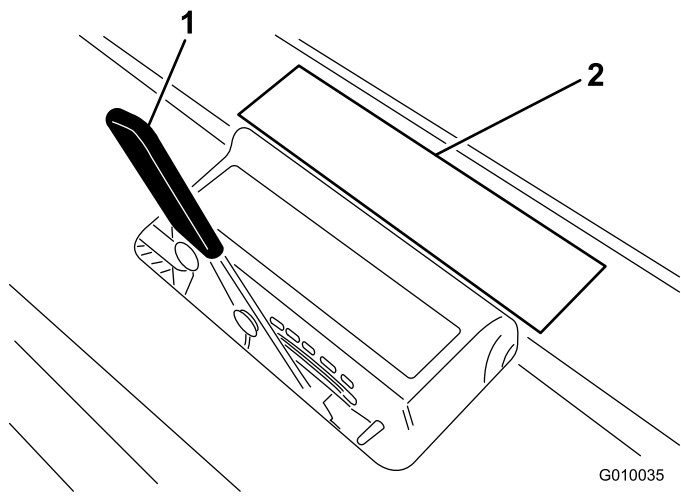
Drehen Sie den Schalter in die Unten-Stellung, um die TrueCore-Funktion abzuschalten (Bild 14) Entfernen Sie die Schraube, um an den Schalter für manuell bzw. Rasen-Niederhalter zu gelangen.

Systemreset

Drücken Sie den Systemreset-Schalter (Bild 14), um den Aerifizierkopf anzuheben, wenn das System funktionsunfähig wird (z. B. Motor hat kein Benzin usw.).

Hebel für Aerifiziertiefe

Schieben Sie den Hebel auf die gewünschte Aerifiziertiefe (Bild 15).



G010035

Bild 15

1. Hebel für Aerifiziertiefe
 2. Tiefenschild
-

Technische Daten

Hinweis: Technische und konstruktive Änderungen vorbehalten.

Breite	127,3 cm
Radstand	113 cm
Spurbreite	97,3 cm
Aerifizierbreite	122 cm
Länge	265,4 cm
Höhe, angehoben	112 cm
Höhe, abgesenkt	112 cm
Höhe, Griff	104 cm
Bodenfreiheit	12,1 cm
Vorwärtsgeschwindigkeiten	0 bis 8 km/h
Rückwärtsfahrgeschwindigkeit:	0 bis 13 km/h
Nettogewicht	721 kg

Anbaugeräte/Zubehör

Ein Sortiment an Originalanbaugeräten und -zubehör von Toro wird für diese Maschine angeboten, um den Funktionsumfang des Geräts zu erhöhen und zu erweitern. Wenden Sie sich an Ihren Offizieller Toro Vertragshändler oder den Vertragshändler oder besuchen Sie www.Toro.com für eine Liste des zugelassenen Sortiments an Anbaugeräten und Zubehör.

In der folgenden Tabelle finden Sie die Konfigurationen für den Stachelkopf, den Stachelhalter und die Stacheln:

Stachelkopf	Stachelkopfabstand	Schaftgröße	Stachelkopfmodell	Benötigte Rasenhalter (Anzahl)	Erforderliche Stacheln
2x5-Mini-Stachelkopf	41 cm	3/8 Zoll	09736	110-4365 (2) 110-4366 (1)	60
1x6-Mini-Stachelkopf	32 cm	3/8 Zoll	09737	110-4369 (2) 110-4370 (1)	36
3-Stachel-Kopf	66 mm	7/8 Zoll	09797	110-4357 (1) 110-4358 (1)	18
3-Stachel-Kopf	66 mm	3/4 Zoll	09794	110-4357 (1) 110-4358 (1)	18
4-Stachel-Kopf	51 mm	3/4 Zoll	09796	110-4361 (1) 110-4362 (1)	24
Stachelkopf mit 5 Nadeln	41 mm	—	09793	110-4365 (2) 110-4366 (1)	30

Betrieb

Hinweis: Bestimmen Sie die linke und rechte Seite der Maschine anhand der üblichen Einsatzposition.

⚠ ACHTUNG

Wenn Sie den Zündschlüssel im Zündschloss stecken lassen, könnte eine andere Person den Motor versehentlich anlassen und Sie und Unbeteiligte schwer verletzen.

Senken Sie den Aerifizierungskopf auf den Boden ab, aktivieren Sie die Feststellbremse und ziehen Sie den Zündschlüssel ab, bevor Sie Wartungs- oder Einstellungsarbeiten an der Maschine durchführen.

Betanken

Verwenden Sie nur Benzin (min. 87 Oktan). Sie können verbleites Normalbenzin verwenden, wenn bleifreies Benzin nicht erhältlich ist.

⚠ GEFAHR

Benzin ist unter bestimmten Bedingungen extrem leicht entflammbar und hochexplosiv. Feuer und Explosionen durch Benzin können Verbrennungen und Sachschäden verursachen.

- Füllen Sie den Kraftstofftank im Freien auf, wenn der Motor kalt ist. Wischen Sie verschüttetes Benzin auf.
- Füllen Sie den Kraftstofftank nie in einem geschlossenen Anhänger.
- Füllen Sie den Kraftstofftank nicht ganz auf. Füllen Sie Benzin in den Tank, bis ein Stand von 6 bis 13 mm unterhalb des Randes des Einfüllstutzens erreicht ist. In diesem freien Platz im Tank kann sich Benzin ausdehnen.
- Rauchen Sie nie beim Umgang mit Benzin und halten dieses von offenen Flammen und Bereichen fern, in denen Benzindämpfe durch Funken entzündet werden könnten.
- Bewahren Sie Benzin in vorschriftsmäßigen Kanistern auf. Die Kanister sollten nicht für Kinder zugänglich sein. Bewahren Sie nie mehr als einen Monatsvorrat an Kraftstoff auf.
- Setzen Sie das Gerät nicht ohne vollständig montiertes und betriebsbereites Auspuffsystem ein.

⚠ GEFAHR

Unter gewissen Bedingungen kann beim Auftanken statische Elektrizität freigesetzt werden und zu einer Funkenbildung führen, welche die Benzindämpfe entzündet. Feuer und Explosionen durch Benzin können Verbrennungen und Sachschäden verursachen.

- Stellen Sie Benzinkanister vor dem Auffüllen immer vom Fahrzeug entfernt auf den Boden.
- Befüllen Sie den Benzinkanister nicht in einem Fahrzeug oder auf einer Ladefläche bzw. einem Anhänger, weil Teppiche im Fahrzeug und Plastikverkleidungen auf Ladeflächen den Kanister isolieren und den Abbau von statischen Ladungen verlangsamen können.
- Nehmen Sie, soweit durchführbar, Geräte mit Benzinmotor von der Ladefläche bzw. vom Anhänger und stellen Sie sie zum Auffüllen mit den Rädern auf den Boden.
- Betanken Sie, falls dies nicht möglich ist, die betreffenden Geräte auf der Ladefläche bzw. dem Anhänger von einem tragbaren Kanister und nicht von einer Zapfsäule aus.
- Halten Sie, wenn Sie von einer Zapfsäule austanken müssen, den Einfüllstutzen immer in Kontakt mit dem Rand des Kraftstofftanks bzw. der Kanisteröffnung, bis der Tankvorgang abgeschlossen ist.

Wichtig: Verwenden Sie nie Methanol, methanolhaltiges Benzin oder Gasoline mit mehr als 10 % Ethanol, weil die Kraftstoffanlage dadurch beschädigt werden kann. Vermischen Sie nie Benzin mit Öl.

⚠ WARNUNG:

Benzin wirkt bei Einnahme schädlich oder sogar tödlich. Wenn eine Person langfristig Benzindünnen ausgesetzt ist, kann dies zu schweren Verletzungen und Krankheiten führen.

- Vermeiden Sie das langfristige Einatmen von Benzindünnen.
- Halten Sie Ihr Gesicht vom Einfüllstutzen und dem Benzintank oder Beimischöffnungen fern.
- Halten Sie Benzin von Augen und der Haut fern.

Verwenden eines Kraftstoffstabilisators

Die Verwendung eines Kraftstoffstabilisators in der Maschine bringt folgende Vorteile mit sich:

- Der Kraftstoff bleibt während der Einlagerung bis zu 90 Tage lang frisch. Bei längerer Einlagerung empfiehlt es sich, den Kraftstofftank zu entleeren.
- Der Motor wird gereinigt, während er läuft.
- Dadurch wird ein Verharzen der Kraftstoffanlage verhindert, wodurch das Anlassen erleichtert wird.

Wichtig: Verwenden Sie keine Zusätze, die Methanol oder Ethanol enthalten.

Mischen Sie dem Benzin die richtige Stabilisatormenge bei.

Hinweis: Ein Stabilisator ist am effektivsten, wenn er frischem Benzin beigemischt wird. Verwenden Sie, um das Risiko von Ablagerungen in der Kraftstoffanlage zu minimieren, immer einen Stabilisator.

Betanken

Der Kraftstofftank fasst ca. 26,5 l.

1. Stellen Sie vor dem Verlassen der Bedienerposition den Motor ab, ziehen Sie den Schlüssel ab und warten Sie, bis alle sich drehenden Teile zum Stillstand gekommen sind.
2. Reinigen Sie den Bereich um den Tankdeckel herum und nehmen Sie den Deckel ab (Bild 16).

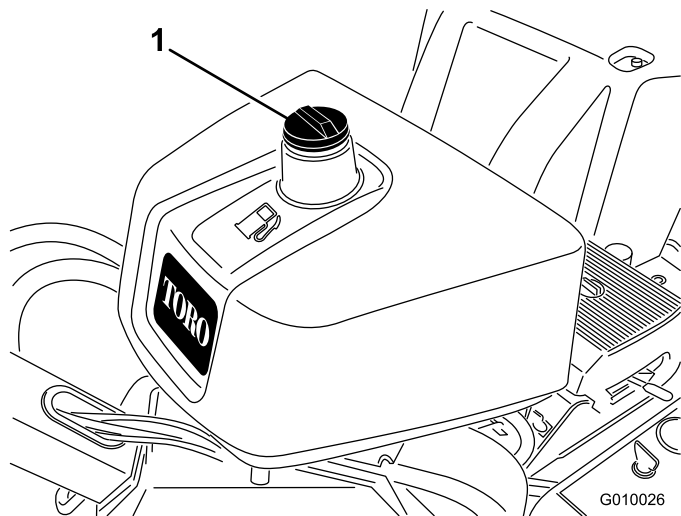


Bild 16

1. Tankdeckel

3. Füllen Sie so lange bleifreies Benzin in den Kraftstofftank, bis der Füllstand 6 bis 13 mm unter der Unterseite des Einfüllstutzens steht.

Wichtig: In diesem Bereich des Tanks kann sich das Benzin ausdehnen. Füllen Sie den Kraftstofftank nicht ganz auf.

4. Bringen Sie den Tankdeckel wieder fest an.
5. Wischen Sie verschüttetes Benzin auf.

Prüfen des Motorölstands

Wartungsintervall: Bei jeder Verwendung oder täglich (Prüfen Sie den Ölstand bei kaltem Motor.)

Der Motor wird vom Werk aus mit Öl befüllt. Prüfen Sie jedoch den Ölstand, bevor und nachdem Sie den Motor das erste Mal verwenden.

Das Kurbelgehäuse fasst ungefähr 3,3 l (inkl. Filter).

Verwenden Sie Qualitätsölsorte, wie unter Warten des Motoröls“ beschrieben.

Hinweis: Der Stand des Motoröls sollte am besten bei kaltem Motor vor dem täglichen Anlassen geprüft werden. Wenn der Motor gelaufen ist, lassen Sie das Öl für 10 Minuten in die Wanne zurücklaufen, bevor Sie den Ölstand prüfen. Wenn der Ölstand an oder unter der Nachfüllen-Marke liegt, gießen Sie Öl nach, bis der Ölstand die Voll-Marke erreicht. NICHT ÜBERFÜLLEN. Wenn der Ölstand zwischen der Voll- und Nachfüllen-Marke liegt, muss kein Öl nachgefüllt werden.

1. Parken Sie das Gerät auf einer ebenen Fläche ab, stellen Sie Motor ab und ziehen Sie den Schlüssel ab. Warten Sie, bis alle beweglichen Teile zum Stillstand gekommen sind.
2. Reinigen Sie den Bereich um den Ölpeilstab (Bild 17), damit kein Schmutz in den Einfüllstutzen gelangen und den Motor beschädigen kann.

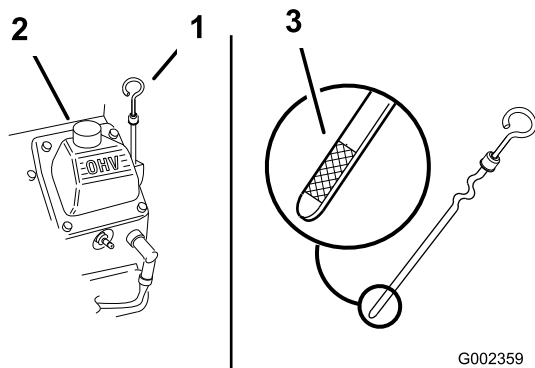


Bild 17

G002359

1. Peilstab
2. Einfüllstutzen
3. Metallende des Ölpeilstabs

3. Nehmen Sie den Peilstab heraus und wischen Sie ihn ab. Stecken Sie ihn dann ein (Bild 17).
4. Nehmen Sie den Peilstab heraus und lesen Sie den Ölstand ab.
Der Ölstand sollte an der Voll-Marke am Metallende des Ölpeilstabs liegen (Bild 17).
5. Wenn der Ölstand unter der Voll-Marke liegt, nehmen Sie den Fülldeckel ab (Bild 17) und gießen Sie genug Öl ein, um den Ölstand bis zur Voll-Marke anzuheben. **Füllen Sie nicht zu viel ein.**
Wichtig: Füllen Sie auf keinen Fall zu viel Öl in das Kurbelgehäuse ein, da dies zu Schäden am Motor führen kann. Lassen Sie den Motor nicht laufen, wenn der Ölstand unter der unteren Füllmarke liegt, da der Motor beschädigt werden kann.
6. Führen Sie den Peilstab ein und schrauben den Deckel auf.

Prüfen des Hydrauliköls

Wartungsintervall: Bei jeder Verwendung oder täglich

Der Hydraulikbehälter wird im Werk mit ca. 6,6 l Hydrauliköl guter Qualität gefüllt. **Prüfen Sie den Hydraulikölstand vor dem ersten Anlassen des Motors und dann täglich.** Verwenden Sie die folgenden Flüssigkeiten zum Auffüllen:

Toro Premium All Season Hydrauliköl (erhältlich in Eimern mit 19 l oder Fässern mit 208 l. Die Bestellnummern finden Sie im Ersatzteilkatalog oder wenden Sie sich an den Toro Händler.)

Ersatzflüssigkeiten: Wenn Sie die Flüssigkeit von Toro nicht erhalten können, sind andere Flüssigkeiten möglich, so lange die folgenden Materialeigenschaften und Industrienormen erfüllt sind. Toro empfiehlt, kein

Synthetiköl zu verwenden. Wenden Sie sich an den Ölhändler, um einen entsprechenden Ersatz zu finden.

Hinweis: Toro haftet nicht für Schäden, die aus einer unsachgemäßen Substitution resultieren. Verwenden Sie also nur Erzeugnisse namhafter Hersteller, die für die Qualität ihrer Produkte garantieren.

Hydraulikflüssigkeit (hoher Viskositätsindex, niedriger Stockpunkt, abnutzungshemmend, ISO VG 46

Materialeigenschaften:

Viskosität, ASTM D445	cSt @ 40°C 55 bis 62
	cSt @ 100°C 9,1 bis 9,8
Viskositätsindex ASTM D2270	140 bis 152

Pourpoint, ASTM D97	-37°C bis -43°C
---------------------	-----------------

Branchenspezifikationen:

API GL-4, AGCO Powerfluid 821 XL, Ford New Holland FNHA-2-C-201.00, Kubota UDT, John Deere J20C, Vickers 35VQ25 und Volvo WB-101/BM.

Hinweis: Viele Hydraulikölsorten sind fast farblos, was das Ausfindigmachen von Undichtheiten erschwert. Als Beimischungsmittel für Hydrauliköl können Sie ein rotes Färbemittel in 20 ml Flaschen beziehen. Eine Flasche reicht für 15 bis 22 l Hydrauliköl. Sie können es mit der Bestellnummer 44-2500 über Ihren Toro Vertragshändler beziehen.

Wichtig: Für diese Maschine werden UTHF (Universal Tractor Hydraulic Fluids) bei einer normalen Umgebungstemperatur von 0°C bis 35°C empfohlen. Die UTHF (Universal Tractor Fluids) bringen dort, wo sie bevorzugt werden, eine ähnliche Leistung, verlieren allerdings u. U., im Vergleich mit Ölen des Typs 46/68 etwas an Leistung, wenn die Maschine bei höheren Umgebungstemperaturen eingesetzt wird.

Wichtig: Wenn Sie das Gerät ständig bei Umgebungstemperaturen von 35°C oder höher einsetzen, empfiehlt Toro die Verwendung von Mobil 1 15W-50 Synthetiköl.

Hinweis: Stellen Sie sicher, dass das ursprüngliche Öl vollständig aus der Anlage entfernt wird, wenn Sie von einer Ölsorte zu einer anderen wechseln, da einige Ölsorten mit anderen unverträglich sind.

Biologisch abbaubares Hydrauliköl – Mobil 224H ISO VG 32/46 schleißhemmendes Hydrauliköl
Mobil EAL EnviroSyn H, ISO-Grad 68

Hinweis: Dieses biologisch abbaubare Hydrauliköl ist mit den UTHF-Ölen nicht verträglich.

Hinweis: Sie müssen, wenn Sie von herkömmlichem auf biologisch abbaubares Öl umstellen sicherstellen, dass Sie die von Mobil vorgeschriebenen Spülmaßnahmen befolgen. Ihr lokaler Vertragshändler von Toro berät Sie gerne näher.

1. Stellen Sie das Gerät auf einer ebenen Fläche ab, stellen Sie Motor ab und ziehen Sie den Schlüssel ab. Warten Sie, bis alle beweglichen Teile zum Stillstand gekommen sind.
2. Entriegeln und entfernen Sie die Riemenabdeckung (Bild 18).

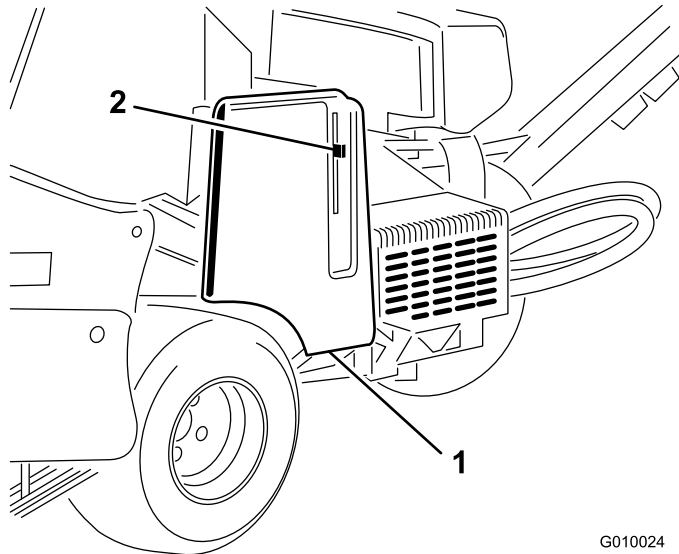


Bild 18

1. Riemenabdeckung
2. Abdeckungsriegel

3. Reinigen Sie den Bereich um den Einfüllstutzen und den Deckel des Hydraulikbehälters (Bild 19). Schrauben Sie den Deckel vom Einfüllstutzen ab.

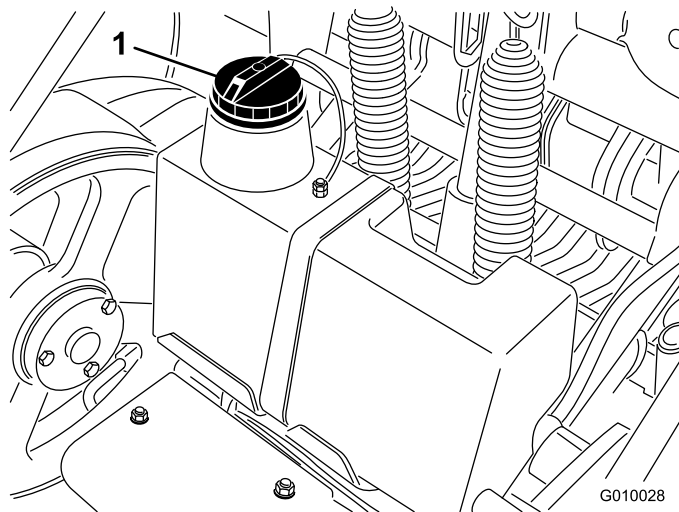


Bild 19

1. Deckel des Hydrauliköltanks

4. Entfernen Sie den Peilstab aus dem Einfüllstutzen und wischen ihn mit einem sauberen Lappen ab. Stecken Sie den Peilstab in den Einfüllstutzen und ziehen ihn dann heraus, um den Ölstand zu prüfen. Der Ölstand sollte bei der Marke am Peilstab liegen (Bild 20).

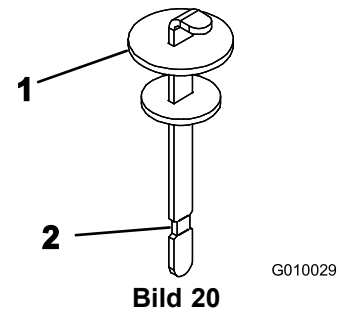


Bild 20

1. Peilstab
2. Voll-Marke

5. Wenn der Ölstand niedrig ist, füllen Sie Öl bis zur Vollmarke auf.
6. Setzen Sie den Ölpeilstab und den Deckel am Einfüllstutzen ein.

Reinigen des Motorgitters

Wartungsintervall: Bei jeder Verwendung oder täglich (Reinigen Sie öfter in schmutzigen Bedingungen.)

Prüfen und reinigen Sie das Motorgitter vor der Verwendung. Entfernen Sie Schnittgut, Schmutz und andere Rückstände vom Luftansauggitter des Motors.

Anlassen und Abstellen des Motors

Anlassen des Motors

1. Lösen Sie den Fahrtriebshebel und aktivieren Sie die Feststellbremse.
2. Stellen Sie beim Anlassen eines kalten Motors den Chokehebel auf die Ein-Stellung.

Hinweis: Ein bereits warmer oder heiß gelaufener Motor benötigt keine oder eine nur minimale Starthilfe. Stellen Sie den Chokehebel nach Anlassen des Motors in die Lauf-Stellung.

3. Stellen Sie beim Anlassen eines kalten Motors den Chokehebel in die Schnell-Stellung.
4. Drehen Sie den Zündschlüssel auf Start. Lassen Sie den Schlüssel los, sobald der Motor anspringt.

Wichtig: Lassen Sie den Anlasser niemals länger als 10 Sekunden lang ununterbrochen drehen. Lassen Sie den Anlasser eine halbe Minute lang abkühlen, wenn der Motor nicht anspringt, bevor Sie erneut versuchen, den Motor zu starten. Das Nichtbefolgen dieser

Vorschrift kann zum Durchbrennen des Anlassers führen.

5. Schieben Sie nach dem Anspringen des Motors den Chokehebel in die Aus-Stellung. Wenn der Motor aussetzt oder unregelmäßig läuft, sollten Sie den Choke für ein paar Sekunden wieder in die Ein-Stellung stellen. Stellen Sie dann den Gasbedienungshebel auf die gewünschte Stellung. Wiederholen Sie diesen Vorgang nach Bedarf.

Abstellen des Motors

1. Stellen Sie den Gasbedienungshebel auf die Langsam-Stellung.
2. Lassen Sie den Motor 60 Sekunden lang im Leerlauf laufen.
3. Stellen Sie den Zündschlüssel auf die Aus-Stellung und ziehen Sie ihn ab.
4. Schließen Sie vor dem Transport oder der Einlagerung des Aerifizierers den Kraftstoffhahn.

Wichtig: Stellen Sie sicher, dass der Kraftstoffhahn vor dem Transport auf einem Anhänger oder vor dem Einlagern des Aerifizierers geschlossen ist, sonst kann Kraftstoff ausströmen. Aktivieren Sie vor dem Transport die Feststellbremse. Ziehen Sie auf jeden Fall den Zündschlüssel ab, da die Kraftstoffpumpe sonst laufen und die Batterie entleeren kann.

⚠ ACHTUNG

Kinder und Unbeteiligte können verletzt werden, wenn sie den unbeaufsichtigt zurückgelassenen Aerifizierer bewegen oder versuchen, ihn einzusetzen.

Ziehen Sie immer den Zündschlüssel ab und aktivieren Sie die Feststellbremse, wenn der Aerifizierer unbeaufsichtigt bleibt, auch wenn es nur ein paar Minuten sind.

Die Sicherheitsschalter

⚠ ACHTUNG

Wenn die Sicherheitsschalter abgeklemmt oder beschädigt werden, kann der Sicherheitsschalter auf eine unerwartete Weise funktionieren, was Verletzungen verursachen kann.

- An den Sicherheitsschaltern dürfen keine Veränderungen vorgenommen werden.
- Prüfen Sie deren Funktion täglich und tauschen Sie alle defekten Schalter vor dem Einsatz des Aerifizierers aus.

Funktion der Sicherheitsschalter

Die Sicherheitsschalter verhindern, dass der Motor nur angelassen werden kann, wenn der Antriebsbügel in der Leerlaufstellung ist.

Überprüfung der Sicherheitsschalter

Wartungsintervall: Bei jeder Verwendung oder täglich

Testen Sie Folgendes:

- Der Motor darf nur anspringen, wenn der Fahrtriebshebel in der Neutral-Stellung ist.
- Wenn der Fahrtriebshebel losgelassen oder in die Neutral-Stellung geschoben wird, wird der Aerifizierkopf angehoben und dreht sich nicht mehr.

Wenn die Sicherheitsschalter nicht wie oben beschrieben funktionieren, müssen sie unverzüglich von einem Vertragshändler repariert werden.

Einbauen der Wartungsriegel

Bauen Sie die Wartungsriegel ein, bevor Sie den Aerifizierkopf warten oder die Maschine für mehr als ein paar Tage einlagern.

⚠ GEFAHR

Wenn der Aerifizierkopf gewartet werden muss, einschließlich Auswechseln der Stacheln oder der Rasenschutzvorrichtungen, sollten Sie immer den Wartungsriegel installieren, um den Aerifizierkopf in der angehobenen Stellung zu arretieren.

1. Heben Sie den Aerifizierkopf an.
2. Entfernen Sie den Clipring, mit dem der Wartungsriegel in der Einlagerungsstellung befestigt ist (Bild 21).

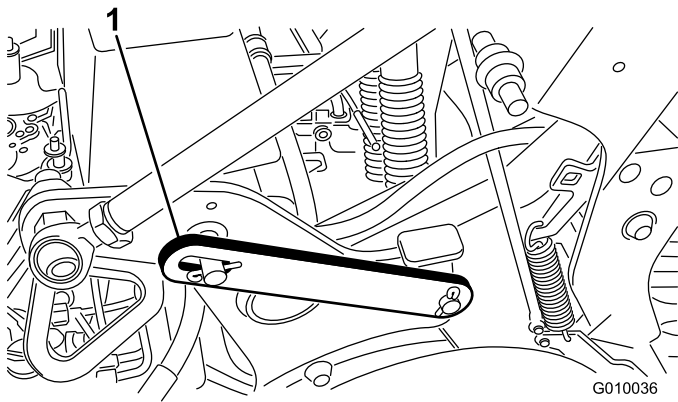


Bild 21

1. Wartungsriegel in Einlagerungsstellung (abgesenkt)

3. Drehen Sie den Wartungsriegel nach hinten und setzen Sie ihn in den Aerifizierkopfstift ein (Bild 22). Befestigen Sie ihn mit dem Clipping.

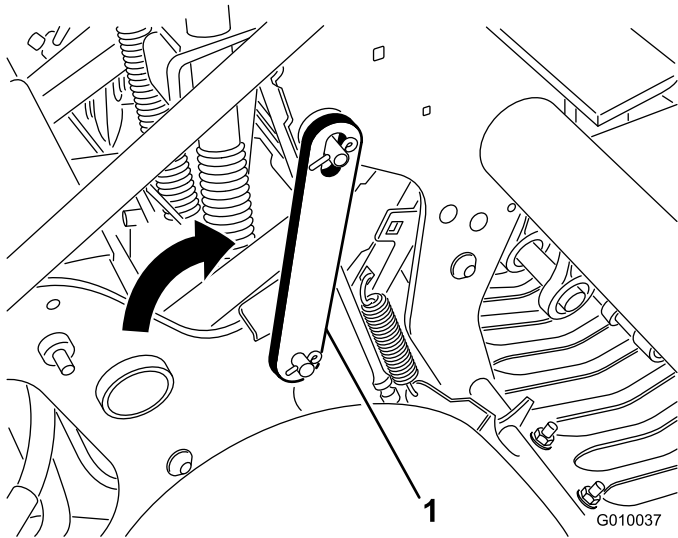


Bild 22

1. Wartungsriegel in arretierter (angehobener) Stellung

Montieren der Stachelhalterungen, Rasenschutzvorrichtungen und der Stacheln

Für den Aerifizierer wird ein breites Angebot an Stachelhalterungen, Rasenschutzvorrichtungen und Stacheln angeboten. Wählen Sie die gewünschten Komponenten in der Anbaugeräte- und Zubehörtabelle aus.

1. Heben Sie den Aerifizierkopf an und arretieren Sie ihn in dieser Stellung mit dem Wartungsriegel.
2. Befestigen Sie einen Stachelhalter mit drei Schrauben (1/2 x 1-1/4 Zoll) an jedem Stachelarm (Bild 23). Ziehen Sie sie auf 101,6 Nm an.

Hinweis: Die Schrauben liegen dem Stachelhalter bei.

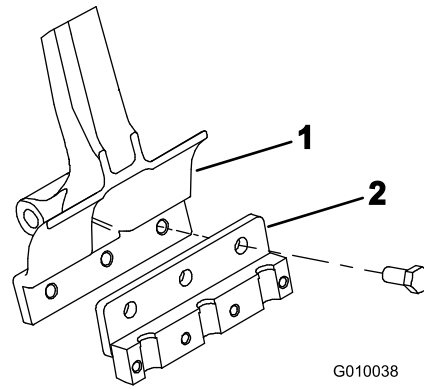


Bild 23

1. Stachelarm
2. Stachelhalter

3. Befestigen Sie die Rasenschutzvorrichtungen mit 4 Rasenschutzklemmen und 12 Bundmuttern lose an den Halterungen der Rasenschutzvorrichtung (Bild 24). Ziehen Sie die Bolzen nicht fest.

Hinweis: Die Rasenschutzklemmen und die Bundmuttern sind bei der Lieferung an den Halterungen der Rasenschutzvorrichtung befestigt (Bild 24).

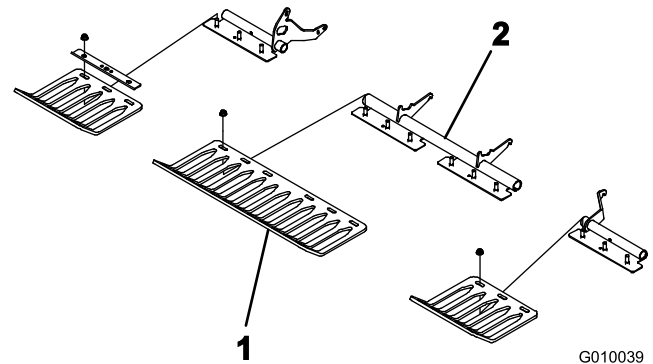


Bild 24

1. Rasenschutzvorrichtung
2. Rasenschutz-Klemme

4. Befestigen Sie eine Stachelklemme mit vier Schrauben (3/8 x 1-1/2 Zoll) loose an jedem Stachelhalter (Bild 25). Ziehen Sie die Bolzen nicht fest.

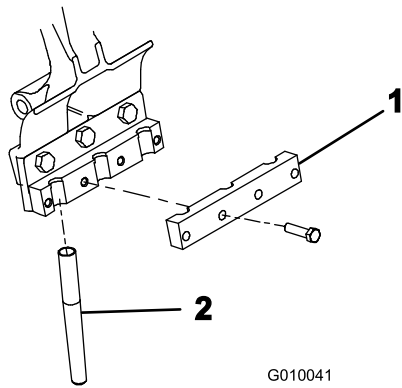


Bild 25

1. Stachelklemme
2. Stachel

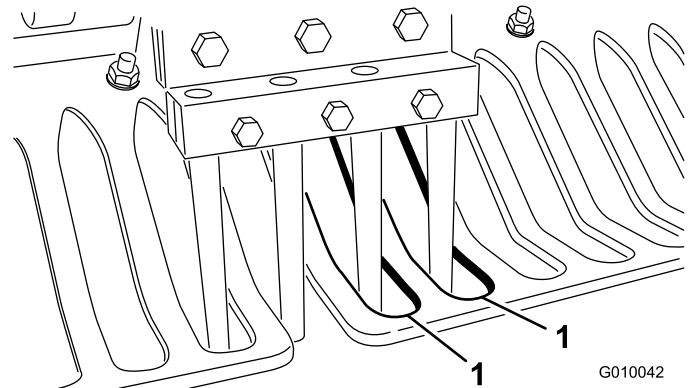


Bild 27

1. Abstände in den Rasenschutzeinrichtungen

5. Setzen Sie Stacheln in den zweiten und fünften Stachelhalter ein (Bild 26). Ziehen Sie die Schrauben fest.

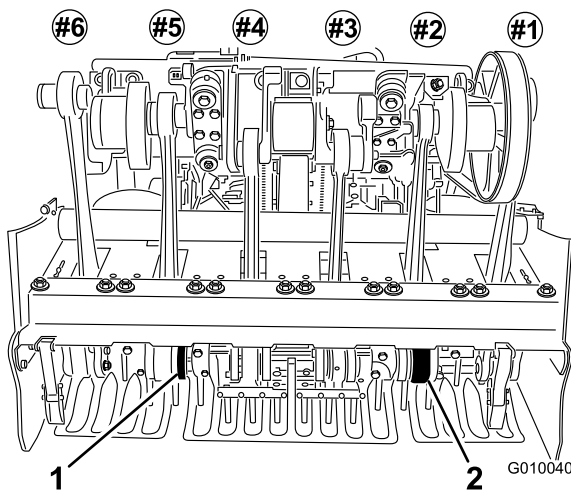


Bild 26

1. 5. Stachelhalter
2. 2. Stachelhalter

6. Stellen Sie sicher, dass die Stacheln mit der Mitte der Abstände in den Rasenschutzeinrichtungen ausgerichtet sind (Bild 27). Stellen Sie die Rasenschutzeinrichtungen ggf. ein und ziehen Sie die Muttern fest.

7. Setzen Sie die restlichen Stacheln in den 1. 3. 4. und 6. Stachelhalter ein. Ziehen Sie die Schraube und Mutter mit 40,6 Nm an.

Auswechseln der Stacheln

Siehe Einbauen der Stachelhalterungen, Rasenschutzeinrichtungen und der Stacheln“.

1. Heben Sie den Aerifizierkopf an und arretieren Sie ihn in dieser Stellung mit dem Wartungsriegel.
2. Lösen Sie die Befestigungsschrauben der Stachelhalter und nehmen Sie alle alten Stacheln ab.
3. Setzen Sie neue Stacheln in den Stachelhalter.
4. Ziehen Sie die Schrauben entsprechend an.
5. Wiederholen Sie diesen Vorgang an den restlichen Armen.

Einstellen der Aerifiziertiefe

Gehen Sie zum Einstellen der Aerifiziertiefe des Aerifizierers wie folgt vor:

1. Wählen Sie die für den Einsatz gewünschte Stachel.
2. Legen Sie den Stachel auf das Schild für die Stacheltiefe (Bild 28). Richten Sie ein Ende mit der gewünschten Aerifiziertiefe aus (siehe das Stacheloverlay auf dem Schild).

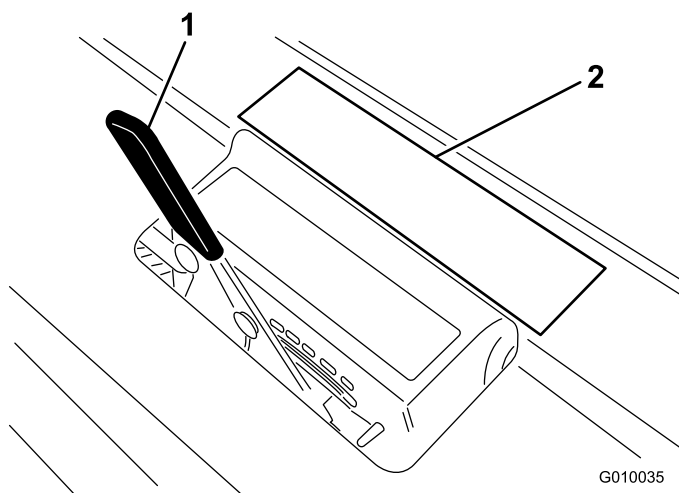


Bild 28

G010035

1. Hebel für Aerifiziertiefe 2. Overlay auf Schild

3. Lesen Sie ab, mit welcher Buchstabeneinstellung das andere Ende der Stachel ausgerichtet ist, und stellen Sie den Hebel für die Aerifiziertiefe auf die entsprechende Buchstabeneinstellung.

Hinweis: Der Stachel nutzt sich ab, und Sie können die Tiefeneinstellung ggf. zurücksetzen, um die Abnutzung zu berücksichtigen. Beispiel: Die Tiefeneinstellung für eine neue Stachel ist G. Sie können auf H zurücksetzen, wenn die Stachel um 6 mm abgenutzt ist.

Setup des manuellen Rasen-Niederhalters

Die Distanzstücke für die manuelle Tiefeneinstellung werden nur benötigt, wenn der TrueCore® Rasen-Niederhalter aufgrund einer Beschädigung des Rückmeldesystems (Rasenschutzvorrichtungen, Spurstange und Schalter) nicht funktioniert oder die maximale Aerifiziertiefe benötigt wird.

1. Entfernen Sie den Klapstecker, mit dem die Distanzstücke und die Tiefenstifte befestigt sind (Bild 29).

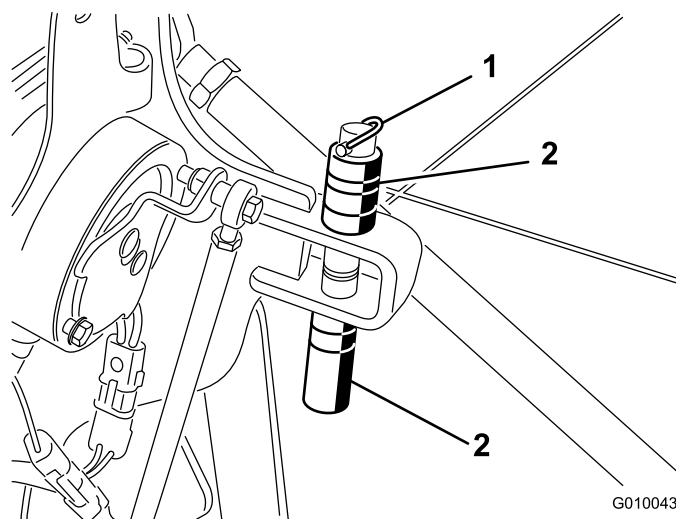


Bild 29

G010043

1. Klapstecker 2. Distanzstücke und Tiefenstift

2. Positionieren Sie die Distanzstücke über oder unter der Halterung, um die gewünschte Aerifiziertiefe zu erhalten.
- Dicke Distanzstücke entsprechen Erhöhungen von 19 mm.
 - Dünne Distanzstücke entsprechen Erhöhungen von 9,5 mm.
 - Wenn sich alle Distanzstücke oben befinden, beträgt die Tiefeneinstellung 10,7 cm.
3. Entfernen Sie die Arretierschraube und die Mutter vom Auswahlschalter (Bild 30).

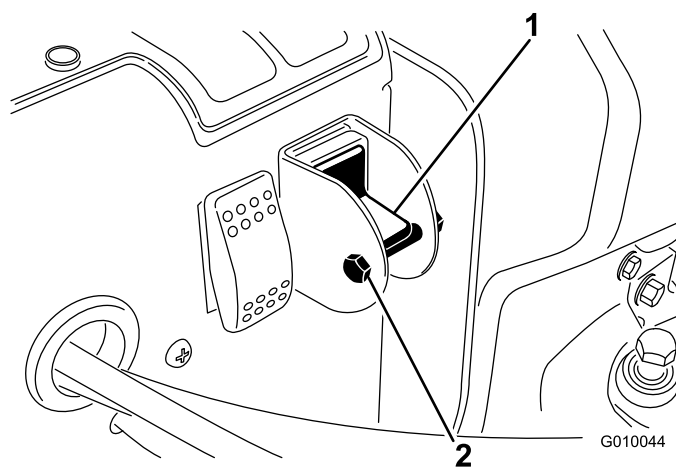


Bild 30

G010044

1. Schalter für manuell bzw. 2. Schraube und Mutter
Rasen-Niederhalter

4. Drehen Sie den Schalter in die Unten-Stellung, um die True Core-Funktion zu deaktivieren.
5. Setzen Sie die Arretierkopfschraube und die Mutter ein, um sicherzustellen, dass die Einstellung nicht aus Versehen geändert wird.

Manuelles Schieben bzw. Ziehen des Aerifizierers

Wichtig: Ziehen Sie den Aerifizierer nie schneller als 1,5 km/h, da die Hydraulik sonst beschädigt werden könnte.

1. Aktivieren Sie die Feststellbremse, stellen den Motor ab und ziehen den Zündschlüssel ab.
2. Finden Sie das Sicherheitsventil zwischen der Motor- und hydrostatischen Pumpe (Bild 31).
3. Drehen Sie das Sicherheitsventil mit einem 5/8-Zoll-Schlüssel eine Umdrehung nach rechts, um zu schieben bzw. zu ziehen. So kann Hydrauliköl an der Pumpe vorbei direkt zu den Rädern fließen, die sich daraufhin drehen können (Bild 31).

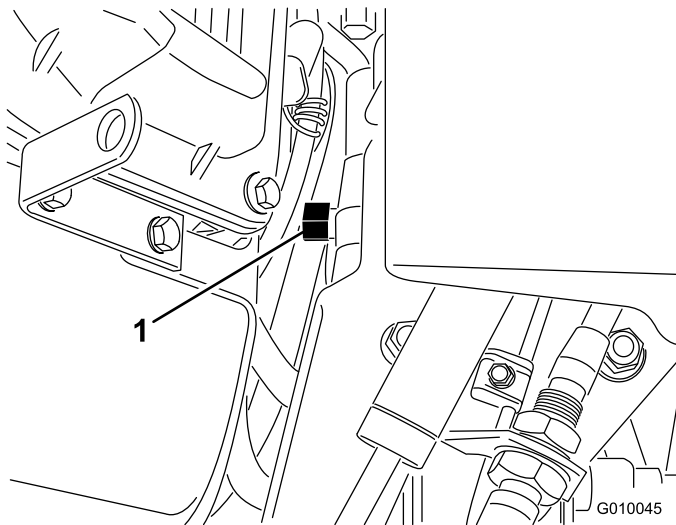


Bild 31

1. Sicherheitsventil

Wichtig: Drehen Sie die Sicherheitsventile nicht mehr als eine Umdrehung. Auf diese Weise kann das Ventil aus dem Körper lösen und ein Auslaufen von Flüssigkeiten verursachen.

Wichtig: Schieben bzw. ziehen Sie den Aerifizierer nicht mehr als 30 m oder schneller als 1,5 km/h, da die Hydraulik sonst beschädigt werden kann.

4. Deaktivieren Sie die Feststellbremse vor dem Schieben bzw. Ziehen.

Wichtig: Wenn das Sicherheitsventil geöffnet ist, sollten Sie den Motor nicht länger als 10 bis 15 Sekunden laufen lassen.

5. Drehen Sie das Sicherheitsventil um eine Umdrehung nach rechts (Bild 31), wenn Sie den Aerifizierer erneut verwenden möchten.

Hinweis: Ziehen Sie das Sicherheitsventil nicht zu stark an.

Hinweis: Der Aerifizierer fährt nur bei geschlossenem Sicherheitsventil. Versuchen Sie nicht, das Fahrtriebssystem bei geöffnetem Sicherheitsventil einzusetzen.

Zurücksetzen des Systemsteuerungsschaltkreises

Wenn der Aerifizierkopf in der Aerifizierungsstellung belassen wird (kein Benzin, das Einsetzen des Wartungsriegels für die Einlagerung wurde nicht eingesetzt, mechanischer Ausfall des Motors bzw. der Pumpe usw.), wird die Elektroanlage, die die hydraulischen Magnetventilspulen und die Elektrokupplung steuert, deaktiviert, um eine unbeabsichtigte Bewegung des Aerifizierkopfs ohne ausdrückliches Zurücksetzen der Anlage zu verhindern.

Wenn Sie das System nach dem Anlassen des Motors zurücksetzen möchten, drücken Sie den Kippschalter (Bild 32), um den Aerifizierkopf anzuheben und den elektrischen Steuerungsschaltkreis zurückzusetzen.

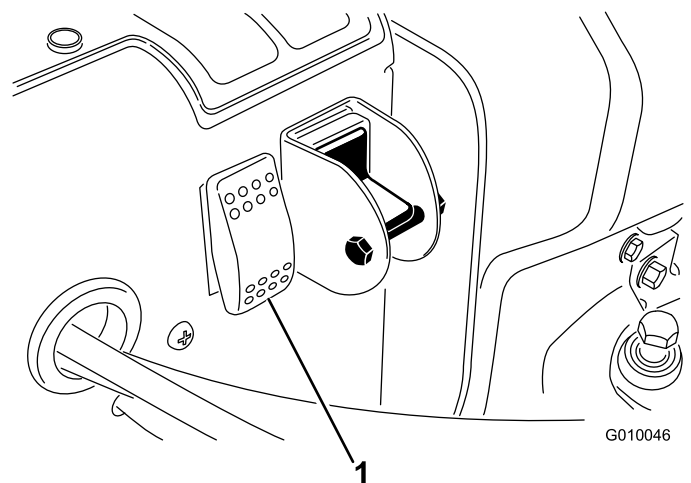


Bild 32

1. Schaltkreis-Resetschalter

Bewegen der Maschine mit abgesenktem Aerifizierkopf

Wenn der Motor ausfällt oder nicht neu angelassen werden kann, und der Aerifizierkopf abgesenkt ist, und die Stacheln sich im Boden befinden, gehen Sie wie folgt vor:

1. Nehmen Sie die Stachelhalter von den Stampfarmen.
2. Öffnen Sie das Sicherheitsventil um eine Umdrehung.
3. Schieben bzw. ziehen Sie den Aerifizierer an eine in der Nähe gelegene Stelle, um die Wartungsarbeiten fortzusetzen oder das Gerät auf einen Anhänger zu verladen.

Wichtig: Schieben bzw. ziehen Sie den Aerifizierer nicht mehr als 30 m oder schneller als 1,5 km/h, da sonst die Hydraulik beschädigt werden kann.

Transportieren des Aerifizierers

Verwenden Sie einen robusten Anhänger oder Lkw zum Transportieren des Aerifizierers. Stellen Sie sicher, dass der Anhänger oder Lkw über die erforderlichen Beleuchtung und Markierungen verfügt, die laut Straßenverkehrsordnung erforderlich ist. Lesen Sie alle Sicherheitsvorschriften sorgfältig durch. Die Kenntnis dieser Informationen trägt entscheidend dazu bei, Verletzungen zu vermeiden.

Wichtig: Befördern Sie diesen Aerifizierer *nicht* mit dem Hydroject-Anhänger/-Träger.

Anhängerempfehlungen

Gewicht	721 kg oder 805 kg mit zwei optionalen Gewichten
Breite	mindestens 130 cm
Länge	mindestens 267 cm
Rampenwinkel	Max. 16 Grad (3,5/12 Gefälle)
Laderichtung	Aerifizierkopf nach vorne (empfohlen)
Fahrzeugschleppkapazität	Höher als Bruttoanhängergewicht

Transportieren Sie den Aerifizierer wie folgt:

1. Aktivieren Sie die Feststellbremse und blockieren Sie die Räder.
2. Laden Sie den Aerifizierer auf den Anhänger.

Gehen Sie beim Laden des Aerifizierers auf einen/von einem Anhänger oder Pritschenwagen

vorsichtig vor. Sie benötigen eine Rampe über die gesamte Breite, die breit genug ist, um über die Hinterreifen hinauszuragen.

Die Rampe sollte so lang sein, dass die Winkel nicht mehr als 16 Grad betragen. Bei einem steileren Winkel könnten sich Aerifiziererkomponenten beim Auffahren des Geräts von der Rampe auf den Anhänger oder LKW verhaspeln. Bei steileren Winkeln kann die Maschine auch nach hinten kippen. Beim Verladen an oder in der Nähe einer Hanglage stellen Sie den Anhänger oder LKW so ab, dass er sich an der abgewandten Seite der Hanglage befindet und die Rampe die Hanglage hoch läuft. Auf diese Weise halten Sie den Rampenwinkel möglichst klein. Der Anhänger oder LKW sollte möglichst eben stehen. Verladen Sie den Aerifizierer so, dass der Aerifizierkopf zuerst auf die Rampe gefahren wird.

Wichtig: Versuchen Sie nicht, die Maschine auf der Rampe zu wenden; Sie könnten die Kontrolle über die Maschine verlieren und an dieser Seite herunterfahren.

Vermeiden Sie beim Auffahren auf eine Rampe eine plötzliche Beschleunigung und drosseln Sie nicht plötzlich Ihre Geschwindigkeit beim Herunterfahren von der Rampe. Bei beiden Bewegungsabläufen kann die Maschine rückwärts kippen.

3. Befestigen Sie die Gurte des Aerifizierers sicher mit Riemen, Ketten, Kabeln oder Seilen auf dem Anhänger oder Lkw (Bild 33 bis Bild 35).
4. Befestigen Sie den Anhänger mit einer Sicherheitskette am Schleppfahrzeug.

▲ WARNUNG:

Das Fahren auf Straßen und Wegen ohne Abbiegezeichen, Lampen, Reflektormarkierungen oder ein Etikett für langsame Fahrzeuge ist gefährlich und kann zu Unfällen mit Verletzungsgefahr führen.

Setzen Sie den Aerifizierer nicht auf einer öffentlichen Straße oder einem öffentlichen Fahrweg ein.

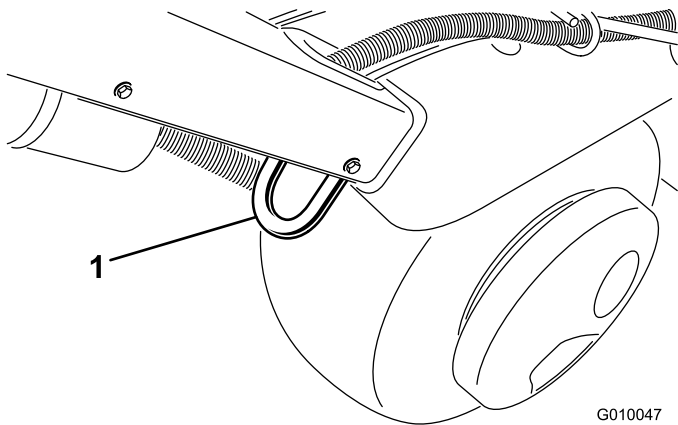


Bild 33

1. Vergurtung

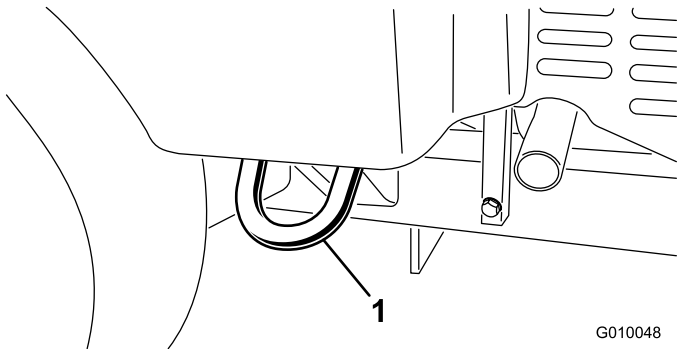


Bild 34

1. Vergurtung

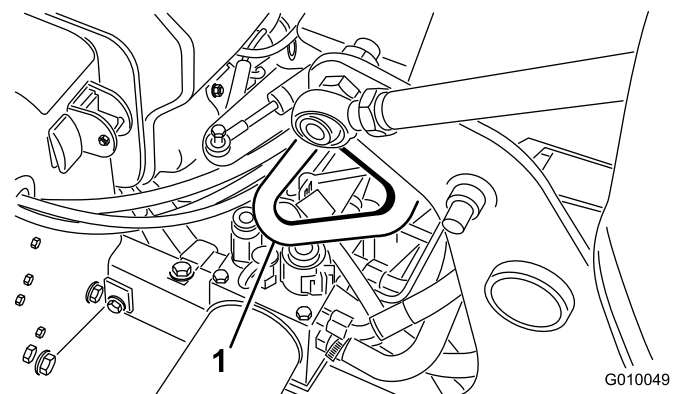


Bild 35

1. Vergurtung

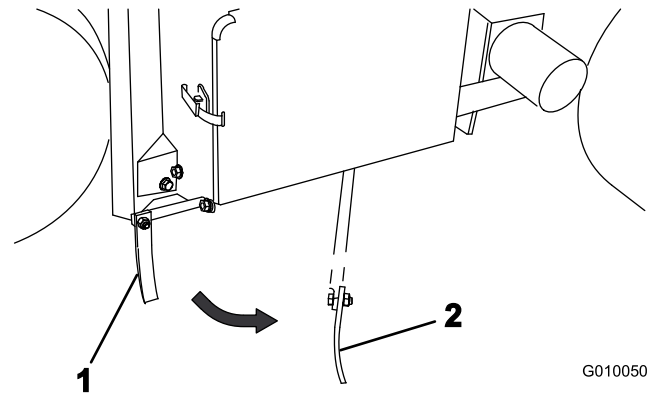


Bild 36

1. Linienmarkierung (Einlagerungsstellung) 2. Linienmarkierung (Ausrichtungsstellung)

Einstellen der Gewichtsverlagerung

Die Maschine verlagert das Gewicht von der Zugmaschine zum Aerifizierkopf, um die Lochtiefe bei verschiedenen Bodenstrukturen beizubehalten. Wenn die Bodenstruktur jedoch zu fest ist, um eine komplette Aerifiziertiefe zu ermöglichen, ist ggf. eine weitere Gewichtsverlagerung erforderlich. Wenn Sie den Haftdruck der Gewichtsverlagerungsfedern erhöhen möchten, gehen Sie wie folgt vor:

⚠️ WARNUNG:

Ein plötzliches Loslassen der Federplatten kann Verletzungen verursachen.

Führen Sie die Einstellung der Gewichtsverlagerungsfeder immer mit einer anderen Person aus.

1. Lösen Sie die Muttern der Schlossschraube, mit denen die Federhalterungen am Aerifizierkopf befestigt sind (Bild 37). Nicht entfernen.

Verwenden der Linienmarkierung

Richten Sie mit der Linienmarkierung die Aerifizierungsreihen aus (Bild 36).

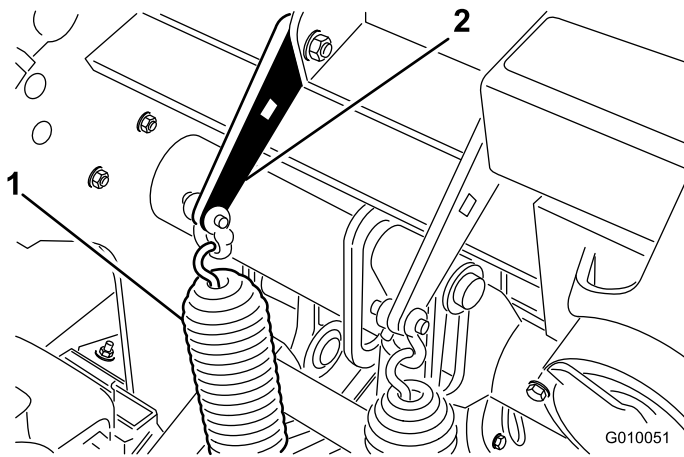


Bild 37

1. Gewichtsverlagerungsfedern
2. Federplatte

2. Setzen Sie einen 1/2-Zoll-Schlüssel oder ein Brecheisen in das rechteckige Loch in der Federplatte ein (Bild 38).

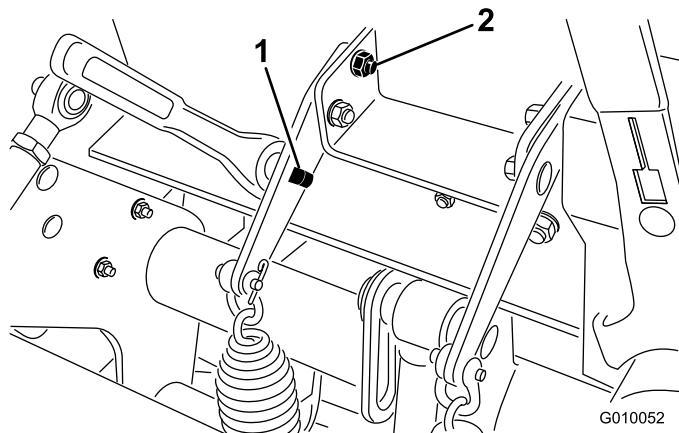


Bild 38

1. Rechteckiges Loch in Halterung
2. Hintere Schlossschraube

3. Halten Sie den Schlüssel oder das Brecheisen fest, um die Spannung auf der Federplatte zu lösen und nehmen Sie die hintere Schlossschraube ab.
4. Drehen Sie die Federplatte, bis sie mit dem anderen Loch ausgerichtet ist. Setzen Sie die Schlossschraube ein und ziehen Sie die Muttern fest.

Hinweis: Wenn Sie die Federplatten nach oben drehen, wird die Gewichtsverlagerung erhöht.

Hinzufügen weiterer Gewichte

Bei einer höheren Gewichtsverlagerung können Sie Böden aerifizieren, die so hart sind, dass die Gewichtsverlagerung die Hinterreifen vom Boden anhebt. Dies kann zu einem unregelmäßigen Lochabstand führen.

Sie können in dieser Situation eine zusätzliche Gewichtplatte am Achsenrohr des hinteren Rahmens anbringen. Jedes Gussgewicht fügt 28,5 kg der Maschine hinzu. Sie können maximal zwei Platten hinzufügen. Die Bestellnummern finden Sie im *Ersatzteilkatalog*.

ACM (Aerifizierer-Steuerungsmodul)

Das ACM ist ein abgekapseltes elektronisches Gerät, das eine universelle Konfiguration aufweist. Das Modul überwacht und steuert mit starren und mechanischen Komponenten elektrische Funktionen, die für einen sicheren Produkteinsatz erforderlich sind.

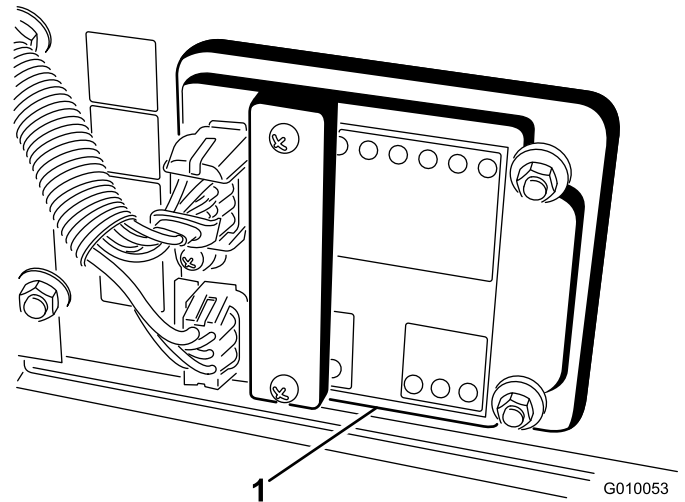


Bild 39

1. Aerifizierer-Steuermodul

Das Modul überwacht Eingaben, u. a. Kopf abgesenkt, Kopf angehoben, Transport, Aerifizieren und Rasen-Niederhalter. Das Modul ist in Eingaben und Ausgaben unterteilt. Eingaben und Ausgaben werden durch grüne LED-Leuchten identifiziert, die auf der Platine befestigt sind. Die Stromzufuhr wird durch eine rote LED-Anzeige angegeben.

Die Startkreiseingabe wird bei 12 Volt Gleichstrom aktiviert. Alle anderen Eingaben werden aktiviert, wenn der Schaltkreis geschlossen geerdet ist. Jede Eingabe hat eine LED-Leuchte, die beim Aktivieren des Schaltkreises aufleuchtet. Verwenden Sie die LED-Leuchten bei der Fehlerbehebung für Schalter- und Eingabeschaltkreise.

Ausgabeschaltkreise werden von der entsprechenden Gruppe der Eingabekonditionen aktiviert. Die drei Ausgaben sind SVL, SVR und SVQ. Ausgabe-LED-Leuchten überwachen die

Relaiskondition und geben die vorhandene Spannung an einem von drei bestimmten Ausgabeterminals an.

Ausgabeschaltkreise ermitteln nicht die Integrität des Ausgabegeräts. Die Behebung elektrischer Fehler umfasst daher die Prüfung der Ausgabe-LED-Leuchten und das traditionelle Testen der Gerät- und Kabelbaumintegrität. Messen Sie die Impedanz nicht angeschlossener Geräte, die Impedanz durch den Kabelbaum (schließen Sie am ACM ab) oder aktivieren Sie die Komponente für Testzwecke.

Das ACM kann nicht an einen externen Computer oder ein Handgerät angeschlossen und nicht neu programmiert werden. Temporäre Fehlerbehebungsdaten werden außerdem nicht aufgezeichnet.

Der Schild am ACM weist nur Symbole auf. Drei LED-Ausgabesymbole stehen auf dem Ausgabekasten. Alle anderen LED-Leuchten sind Eingaben. In der nachfolgenden Tabelle finden Sie eine Beschreibung der Symbole.

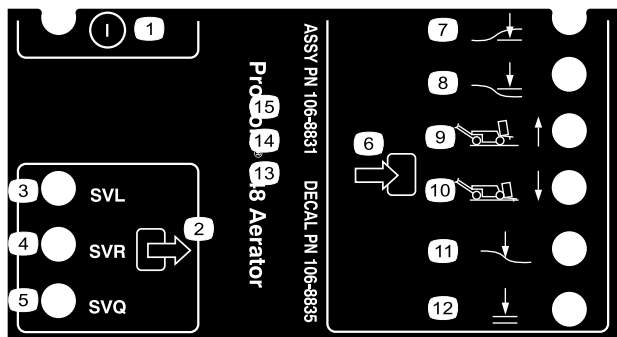


Bild 40

- | | |
|--------------------------|---------------------------|
| 1. Ein/Aus | 7. Kopf niedrig |
| 2. Ausgabe | 8. Kopf hoch |
| 3. Magnetventil absenken | 9. Transport (1) |
| 4. Magnetventil anheben | 10. Aerifizieren (4) |
| 5. Magnetventil quick | 11. Rasen-Niederhalter |
| 6. Eingabe | 12. kann abgesenkt werden |

Im Anschluss finden Sie die logischen Fehlerbehebungsschritte für das ACM-Gerät.

1. Ermitteln Sie den Ausgabefehler, den Sie beheben möchten.
2. Drehen Sie den Zündschlüssel auf Ein und achten Sie auf das Aufleuchten der roten Leistung-LED.
3. Bewegen Sie alle Eingabeschalter, um sicherzustellen, dass sich die LED-Leuchten ändern.
4. Stellen Sie die Eingabegeräte an die richtige Stellung, um die entsprechende Ausgabe zu erzielen.
5. Wenn diese Ausgabe-LED ohne entsprechende Ausgabefunktion aufleuchtet, prüfen Sie den

Ausgabekabelbaum, die Verbindungen und die Komponente. Tauschen Sie nach Bedarf aus.

6. Wenn diese Ausgabe-LED nicht aufleuchtet, prüfen Sie beide Sicherungen.
7. Wenn diese Ausgabe-LED nicht aufleuchtet, und die Eingaben die entsprechende Kondition aufweisen, installieren Sie ein neues ACM und prüfen Sie, ob der Fehler weiterhin auftritt.

Betriebshinweise

Allgemein

▲ WARNUNG:

Achten Sie immer auf Hindernisse im Einsatzbereich. Planen Sie den Aerifizierungspfad so, dass Sie oder die Maschine keine Hindernisse berührt.

- Wenden Sie beim Aerifizieren vorsichtig und in großzügigen Bögen. Vermeiden Sie scharfes Wenden, wenn der Aerifizierkopf eingekuppelt ist. Planen Sie den Aerifizierungsweg, bevor Sie den Aerifizierer absenken.
- Achten Sie immer darauf, welche Hindernisse in der Richtung der Vorwärtsfahrt liegen. Arbeiten Sie nicht in der Nähe von Gebäuden, Zäunen und anderen Geräten.
- Schauen Sie regelmäßig nach hinten, um sicherzustellen, dass die Maschine einwandfrei funktioniert und dass Sie mit vorherigen Arbeitsgängen ausgefluchtet sind.
- Räumen Sie den Arbeitsbereich immer von allen defekten Maschinenteilen, wie z. B. zerbrochene Stacheln usw. frei, damit diese nicht von einem Rasenmäher oder anderen Rasenpflegemaschinen aufgenommen werden.
- Ersetzen Sie zerbrochene Stachel, prüfen Sie alle noch brauchbaren und reparieren diese, wo es möglich ist. Reparieren Sie sämtliche Maschinendefekte vor der erneuten Inbetriebnahme.
- Wenn Sie nicht mit der ganzen Breite der Maschine aerifizieren, können die Stacheln entfernt werden; die Stachelköpfe sollte jedoch an den Stampfarmen bleiben, um ein richtiges Gleichgewicht und einen ordnungsgemäßen Betrieb der Maschine zu gewährleisten.
- Die Maschine hat eine bessere Aerifiziertiefe als die meisten Grüns-Aerifizierer. Auf nativen oder modifizierten aufsteigenden Grüns und Abschlägen

kann die größere Tiefe und die längeren hohlen Stacheln Probleme beim Auswurf des ganzen Stachels verursachen. Dies liegt am härteren nativen Boden, der am Ende der Stachel kleben bleibt. Seitenauswurfstacheln für Grüns bzw. Abschläge von Toro bleiben sauber und verringern den Zeitaufwand für das Säubern der Stacheln. Diese Kondition wird letztendlich durch laufendes Aerifizieren und Topdressing verhindert.

Fester Boden

Wenn der Boden zu fest ist, um die gewünschte Aerifiziertiefe zu erzielen, kann der Aerifizierkopf einen Springrhythmus entwickeln. Dies liegt an der harten Oberfläche, in die die Stacheln einzudringen versuchen. Sie können in dieser Kondition Folgendes versuchen.

- Aerifizieren Sie den Boden nicht, wenn er zu hart oder trocken ist. Die besten Ergebnisse werden nach Regen oder nach dem Bewässern des Rasens am Tag zuvor erzielt.
- Verwenden Sie einen Kopf mit 3 Stacheln, wenn Sie bis jetzt einen Kopf mit vier Stacheln verwendet haben. Sie können auch die Anzahl der Stacheln pro Stampfarm verringern. Sie sollten eine symmetrische Stachelkonfiguration beibehalten, um die Stampfarme gleichmäßig zu belasten.
- Reduzieren Sie die Aerifiziertiefe, wenn der Boden sehr kompaktiert ist. Reinigen Sie die Köpfe, bewässern Sie den Rasen und aerifizieren Sie erneut mit einer größeren Tiefe.

Die Aerifizierung von Bodentypen, die sich auf harten Unterschichten angelagert haben (z. B. Boden bzw. Sand über felsigem Boden) kann eine unerwünschte Lochqualität ergeben. Dies entsteht, wenn die Aerifizierungstiefe größer als der abgelagerte Boden ist, und die Unterschichten zu hart zum Eindringen sind. Wenn die Stacheln die härteren Unterschichten berühren, kann sich der Aerifizierer anheben, und die Oberseite der Löcher wird verlängert. Reduzieren Sie die Aerifiziertiefe, um ein Eindringen in die harten Unterschichten zu vermeiden.

Eintritt/Austritt

Wenn sich die Qualität des Eintritts- bzw. Austrittsloch verschlechtert, greift die Kupplung ggf. nicht schnell genug. Prüfen Sie Folgendes:

- Die 3. Schalterposition am H-Rahmen
- Kupplungsabnutzung bzw. -rutschen

Wenn die Lochqualität beim Eintritt geschlitz ist (nach vorne gezogen), oder der Aerifizierkopf nicht

aktiviert wird, bevor er den Rasen berührt, muss der Aktivierungspositionsschalter ggf. eingestellt werden.

- Stellen Sie sicher, dass der Abstand der Schalter neben dem H-Rahmen zur Zielplatte nicht mehr als 1,5 mm beträgt
- Stellen Sie sicher, dass der 3. Schalter richtig funktioniert.
- Lösen Sie ggf. die Schalterbefestigungsplatte und heben Sie sie zur höchsten Stellung an. Befestigen Sie dann die Befestigungsplatte erneut. Je höher der Schalter ist, desto früher wird die Kupplung aktiviert.

Wenn der Aerifizierkopf nicht vor dem Eintritt startet, und sich der Stellungsschalter an der höchsten zulässigen Stellung befindet, ist die elektrische Kupplung ggf. so abgenutzt, um eine verzögerte Aktivierung zu bewirken. Wenden Sie sich an den Toro Vertragshändler oder lesen Sie in der *Wartungsanleitung* nach.

Ministachel (Quadstachel)

Der von Toro entwickelte Ministachelkopf aerifiziert schnell, da zwei Reihen von Stacheln verwendet werden. Bei diesem Aerifizierkopf muss der Lochabstand auf 6,3 cm (2,5 Zoll) eingestellt werden. Die Fahrgeschwindigkeit ist sehr wichtig, wenn Sie einen Lochabstand von 3,2 cm (1,25 Zoll) erzielen möchten. Weitere Informationen zum geringen Ändern des Lochabstands finden Sie im Abschnitt über das Einstellen des Lochabstands.

Wenn Sie den Ministachelkopf oder die größere Massivstachel verwenden, ist die Struktur der Grasnabe sehr wichtig, um eine Beschädigung des Rasens durch Ziehen an der Grasnabe zu vermeiden. Wenn die mittleren zwei Arme ein ausgeprägtes Anheben des Rasens oder eine Beschädigung der Grasnabe verursachen, gehen Sie wie folgt vor:

- Erhöhen Sie den Lochabstand
- Verringern Sie die Stachelgröße
- Verringern Sie die Stacheltiefe
- Entfernen Sie einige Stacheln

Diese Beschädigung wird durch das Anheben verursacht, das massive Stacheln verursachen, wenn sie aus dem Rasen gezogen werden. Dieses Anheben kann die Grasnabe zerreißen, wenn die Dichte der Stacheln oder der Durchmesser der Stacheln zu hoch ist.

Vorderes Loch ist gewarzt oder eingedrückt (Massivstacheln oder weicher Boden)

Wenn Sie mit längeren Massivstacheln (z. B. 3/8 Zoll x 4 Zoll lang) oder nadelartigen Stacheln aerifizieren, können die Löcher vorne geschlitzt oder gebüscht werden. Wenn Sie bei dieser Konfiguration eine ausgezeichnete Lochqualität erzielen möchten, verlangsamen Sie die Leerlaufgeschwindigkeit des Motors auf 2800 bis 2900 U/Min. Der Lochabstand ist nicht davon betroffen, da die Traktions- und Aerifizierkopfgeschwindigkeit von der Motorgeschwindigkeit abhängen.

Wenn das Verlangsamen des Motors nicht die Lochqualität bei größeren Massivstacheln verbessert, muss das Stoßdämpfersystem des Roto-Lenkens ggf. härter eingestellt werden. Eine härtere Einstellung des Roto-Lenkens kann verhindern, dass das Loch vorne verformt wird. In den meisten Konditionen ergeben die Werkseinstellungen jedoch die besten Ergebnisse.

Hinweis: Verändern Sie die Hälfte der Roto-Lenker (3 Arme) und testen Sie den Unterschied auf einem Probestück.

1. Nehmen Sie die Sicherungsmuttern ab, mit denen der Stoßdämpfer des Roto-Lenkens am Aerifizierkopfrahmen befestigt ist.
2. Nehmen Sie das obere Distanzstück des Stoßdämpfers ab (1,25 cm dick) und befestigen Sie den Stoßdämpfer des Roto-Lenkens wieder am Aerifizierkopfrahmen. Achten Sie darauf, dass Sie die gehärtete D-Scheibe verwenden.
3. Lösen Sie die Schrauben, mit denen die Stoßdämpferplatte befestigt ist.
4. Schieben Sie die Stoßdämpferplatte nach vorne und befestigen Sie wieder die Schrauben. Die Stoßstangen des Roto-Lenkens können dann richtig oszillieren.

Fahren Sie den Aerifizierer zu einem Testbereich und vergleichen Sie die Lochqualität. Wenn die Lochqualität verbessert ist, führen Sie dasselbe Verfahren an den restlichen Stoßdämpfern des Roto-Lenkens aus.

Hinweis: Sie müssen diese Umpositionierung der Stoßdämpfer des Roto-Lenkens rückgängig machen, wenn Sie den Stacheltyp zu einer aerifizierungsartigen Stachel oder Ministacheln ändern.

Nach dem Einsatz

Waschen Sie die Maschine am Ende jedes Arbeitstages mit einem Gartenschlauch ohne Spritzdüse, um dem

Eindringen von Wasser vorzubeugen, das bei zu hohem Druck in Dichtungen und Lager gelangen könnte. Festgebranntes Material können Sie mit einer Bürste entfernen. Reinigen Sie die Abdeckungen mit mildem Spülmittel. Wachsen Sie die Abdeckungen regelmäßig mit Autopolitur ein, um den Glanz zu erhalten. Prüfen Sie die Maschine nach der Reinigung auf Defekte, Öldichtheit sowie Abnutzung von Bauteilen und Stacheln.

Nehmen Sie die Stacheln ab, reinigen sie und schmieren sie ein. Sprühen Sie die Aerifizierkopflager leicht mit Öl ein (Antriebs- und Stoßdämpferverbindungssteile).

Befestigen Sie den Wartungsriegel, wenn Sie den Aerifizierer für mehrere Tage einlagern.

Wartung

Hinweis: Bestimmen Sie die linke und rechte Seite der Maschine anhand der üblichen Einsatzposition.

Empfohlener Wartungsplan

Wartungsintervall	Wartungsmaßnahmen
Nach acht Betriebsstunden	<ul style="list-style-type: none">• Stellen Sie den Pumpenriemen ein.• Wechseln Sie die Hydraulikflüssigkeit und die Rücklauf- und Ladefilter.• Prüfen Sie den Drehmoment der Befestigungen des Aerifizierkopfs, des Griffs und der Radmuttern.
Nach 50 Betriebsstunden	<ul style="list-style-type: none">• Wechseln Sie das Motoröl und den -filter.
Bei jeder Verwendung oder täglich	<ul style="list-style-type: none">• Prüfen Sie den Ölstand im Motor. (Prüfen Sie den Ölstand bei kaltem Motor.)• Prüfen Sie den Hydraulikölstand.• Entfernen Sie Rückstände vom Motorgitter. (Reinigen Sie öfter in schmutzigen Bedingungen.)• Prüfen Sie die Sicherheitsschalter.• Prüfen Sie die Hydraulikleitungen.
Alle 25 Betriebsstunden	<ul style="list-style-type: none">• Reinigen Sie den Schaumvorfilter und prüfen Sie den Papiereinsatz auf Beschädigung.• Prüfen Sie den Säurestand in der Batterie und reinigen Sie sie.• Prüfen Sie die Kabelanschlüsse an der Batterie.
Alle 50 Betriebsstunden	<ul style="list-style-type: none">• Überprüfen Sie den Reifendruck.
Alle 100 Betriebsstunden	<ul style="list-style-type: none">• Tauschen Sie den Papierluftfiltereinsatz aus.• Wechseln Sie das Motoröl und den -filter.• Tauschen Sie den Kraftstofffilter aus.
Alle 200 Betriebsstunden	<ul style="list-style-type: none">• Prüfen Sie die Zündkerzen.• Wechseln Sie die Hydraulikflüssigkeit und die Rücklauf- und Ladefilter.
Alle 500 Betriebsstunden	<ul style="list-style-type: none">• Prüfen Sie die Lager des Aerifizierkopfes und wechseln sie ggf. aus.
Vor der Einlagerung	<ul style="list-style-type: none">• Im Abschnitt "Einlagerung" finden Sie die Schritte, die Sie bei der Einlagerung der Maschine für mehr als 30 Tage durchführen müssen.
Jährlich	<ul style="list-style-type: none">• Prüfen Sie die Aerifizierkopflager.• Untersuchen Sie die Riemen auf Verschleiß oder Beschädigung.

Checkliste – tägliche Wartungsmaßnahmen

Kopieren Sie diese Seite für regelmäßige Verwendung.

Wartungsprüfpunkt	Für KW:						
	Mo	Di	Mi	Do	Fr	Sa	So
Prüfen Sie die Funktion der Sicherheitsschalter.							
Prüfen Sie die Funktion der Feststellbremse.							
Prüfen Sie den Ölstand im Motor.							
Prüfen Sie den Kraftstoffstand							
Überprüfen Sie den Luftfilter.							
Prüfen Sie den Motor auf Fremdkörper.							
Stellen Sie fest, ob der Motor unnormale Geräusche von sich gibt.							
Achten Sie auf ungewöhnliche Betriebsgeräusche.							
Prüfen Sie den Hydraulikölstand.							
Prüfen Sie die Hydraulikschläuche auf Defekte.							
Prüfen Sie die Dichtheit.							
Prüfen Sie die Funktion der Instrumente.							
Prüfen Sie den Zustand der Stacheln.							
Bessern Sie alle Lackschäden aus.							

Aufzeichnungen irgendwelcher Probleme

Inspiziert durch:		
Punkt	Datum	Informationen
1		
2		
3		
4		
5		
6		
7		
8		

Wichtig: Beachten Sie für weitere Wartungsmaßnahmen die *Motorbedienungsanleitung*.

⚠ ACHTUNG

Wenn Sie den Zündschlüssel im Zündschloss stecken lassen, könnte eine andere Person den Motor versehentlich anlassen und Sie und Unbeteiligte schwer verletzen.

Ziehen Sie vor dem Beginn von Wartungsarbeiten den Zündschlüssel und den Kerzenstecker ab. Schieben Sie außerdem den Kerzenstecker zur Seite, damit er nicht versehentlich die Zündkerze berührt.

Verfahren vor dem Ausführen von Wartungsarbeiten

Wichtig: Die Befestigungen an den Abdeckungen dieser Maschine bleiben nach dem Entfernen an der Abdeckung. Lösen Sie alle Befestigungen an jeder Abdeckung um ein paar Umdrehungen, sodass die Abdeckungen lose aber noch verbunden sind; lösen Sie dann alle Befestigungen, bis die Abdeckung nicht mehr befestigt ist. Dies verhindert, dass die Schrauben aus Versehen aus den Halterungen herausgeschraubt werden.

Anweisungen für das Aufbocken

⚠ ACHTUNG

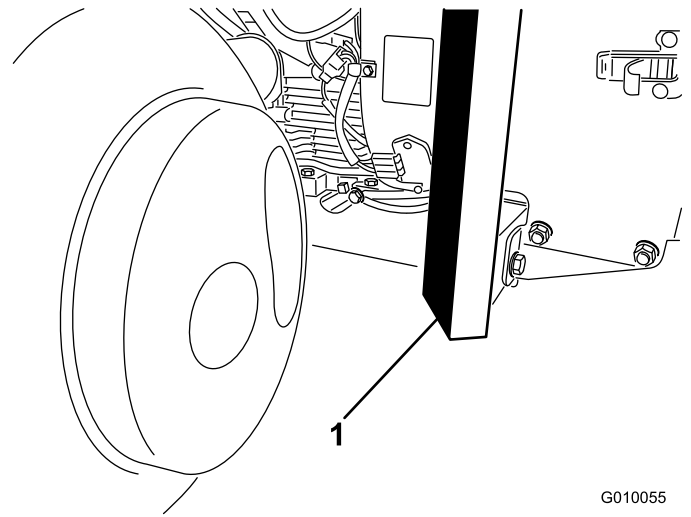
Verwenden Sie beim Wechseln von Anbaugeräten, Reifen oder Ausführen anderer Wartungsarbeiten die richtigen Blöcke, Flaschenzüge und Wagenheber. Stellen Sie sicher, dass die Maschine auf einer festen, ebenen Fläche, z. B. einem Betonboden, abgestellt ist. Nehmen Sie vor dem Anheben der Maschine alle Anbaugeräte ab, die beim sicheren und richtigen Anheben der Maschine im Weg sein könnten. Blockieren Sie die Räder. Stützen Sie die Maschine mit Achsständern oder Holzblöcke ab. Wenn die Maschine nicht richtig mit Blöcken Achsständern abgestützt ist, kann sie sich bewegen oder umfallen und Verletzungen verursachen.

Aufbocken des vorderen Endes

1. Aktivieren Sie die Feststellbremse und blockieren Sie die Hinterräder, damit sich die Maschine nicht bewegen kann.

Wichtig: Verwenden Sie den vorderen Radmotor *nichtals* Stützpunkt, um eine Beschädigung des Radmotors zu vermeiden.

2. Stellen Sie den Ständer sicher vorne unter den Rahmen (Bild 41).



G010055

Bild 41

1. Rahmen

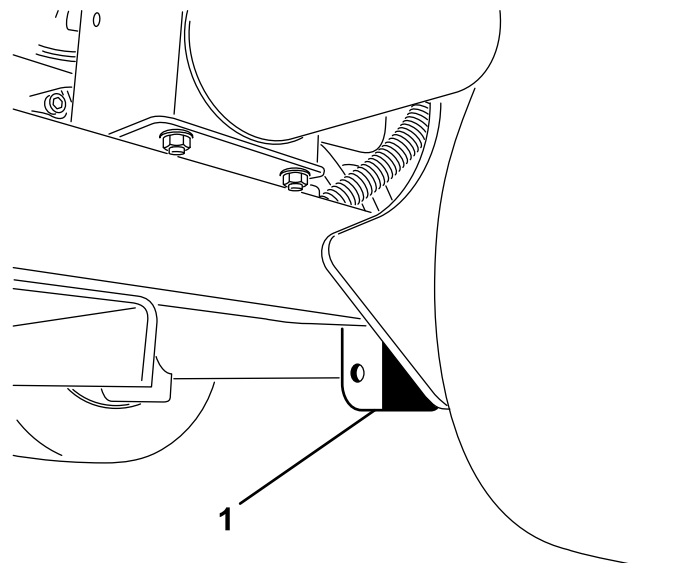
3. Bocken Sie die Maschine vorne auf.
4. Stellen Sie die Achsständer oder Holzblöcke vorne unter den Rahmen, um die Maschine abzustützen.

Aufbocken des Hecks

1. Blockieren Sie den Vorderreifen, um ein Bewegen der Maschine zu vermeiden.

Wichtig: Verwenden Sie den hinteren Radmotor *nichtals* Stützpunkt, um eine Beschädigung des Radmotors zu vermeiden.

2. Stellen Sie den Ständer sicher unter die Rahmenplatte, sodass er sich gerade innen im Hinterrad befindet (Bild 42).



G010056

Bild 42

1. Rahmenplatte

Hinweis: Falls vorhanden, können Sie das Heck der Maschine mit einem Flaschenzug anheben. Verwenden Sie die Ösen in den Lagergehäusen des Aerifizierkopfes als Flaschenzugverbindungsstelle (Bild 43).

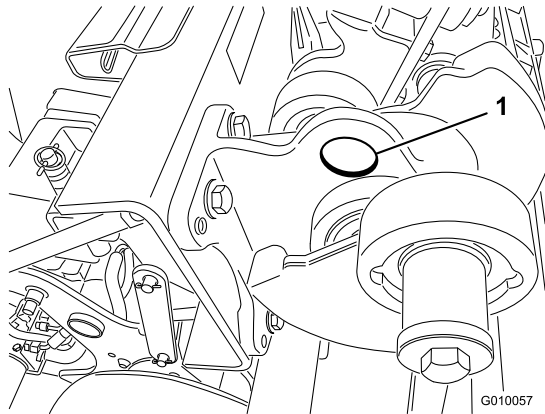


Bild 43

1. Öse

3. Bocken Sie die Maschine hinten auf oder heben Sie sie an.
4. Stellen Sie die Achsständer oder Holzblöcke unter den Rahmen, um die Maschine abzustützen.

Schmierung

Prüfen der Aerifizierkopflager

Wartungsintervall: Jährlich—Prüfen Sie die Aerifizierkopflager.

Alle 500 Betriebsstunden—Prüfen Sie die Lager des Aerifizierkopfes und wechseln sie ggf. aus.

Der Aerifizierer hat keine Schmiernippel, die eingefettet werden müssen.

Wichtig: Lager fallen fast nie aufgrund von Material- oder Verarbeitungsfehlern aus. Der Ausfall ist meistens auf Feuchtigkeit und Kontamination zurückzuführen, die durch die Dichtungen eingedrungen sind. Lager, die eingefettet sind, müssen regelmäßig gewartet werden, um schädliche Fremdkörper aus dem Lagerbereich zu entfernen. Abgedichtete Lager verlassen sich auf das anfänglich eingefüllte Spezialschmiermittel und eine robuste interne Dichtung, mit denen Kontaminationen und Feuchtigkeit von den Rollelementen ferngehalten werden.

Die abgedichteten Lager müssen nicht geschmiert oder kurzfristig gewartet werden. Dies verringert die erforderlichen Routinewartungsarbeiten und das Potenzial für eine Rasenbeschädigung aufgrund von Schmiermittelkontamination. Diese abgedichteten Lager weisen unter normalen Einsatzbedingungen eine gute Leistung und lange Haltbarkeit auf. Sie sollten jedoch den Zustand der Lager und die Integrität der Dichtungen regelmäßig prüfen, um Ausfallzeiten zu vermeiden. Diese Lager sollten saisonal geprüft und bei Beschädigung oder Abnutzung ausgetauscht werden. Lager sollten gleichmäßig laufen, ohne negative Merkmale, wie z. B. Wärmeentwicklung, Geräusche, Lockerung oder Rostaustritt.

Aufgrund der Einsatzbedingungen, denen diese Lager bzw. Dichtungen ausgesetzt sind, (z. B. Sand, Rasenchemikalien, Wasser, Aufpralle usw.) werden diese Teile als normale Abnutzungsteile angesehen. Lager, die aus einem anderen Grund, außer Material und Verarbeitungsschäden, ausfallen, sind normalerweise nicht von der Garantie abgedeckt.

Hinweis: Die Lagernutzungsdauer kann durch falsches Reinigen negativ beeinflusst werden. Waschen Sie das Gerät nicht ab, wenn es heiß ist, und vermeiden Sie einen direkten Kontakt der Lager mit Druckluftreinigern.

Bei einem neuen Gerät ist es normal, dass an den neuen Lagern etwas Schmiermittel an den Dichtungen austritt. Dieses ausgetretene Schmiermittel wird aufgrund von Verschmutzungen und nicht übermäßiger Hitze schwarz. Sie sollten das überschüssige Schmiermittel nach den ersten 8 Stunden von den Dichtungen abwischen. Um die Dichtungslippe scheint immer ein nasser Bereich zu sein. Dies hat im Allgemeinen keine Auswirkung auf die Nutzungsdauer des Lager und hält die Dichtungslippe geschmiert.

Warten des Motors

Warten des Luftfilters

Wartungsintervall: Alle 25 Betriebsstunden—Reinigen Sie den Schaumvorfilter und prüfen Sie den Papiereinsatz auf Beschädigung.

Alle 100 Betriebsstunden—Tauschen Sie den Papierluftfiltereinsatz aus.

Entfernen des Filters

1. Stellen Sie den Motor ab, ziehen Sie den Schlüssel ab und aktivieren Sie die Feststellbremse.
2. Reinigen Sie den Bereich um den Luftfilter, um zu verhindern, dass Schmutz in den Motor gelangt und Schäden verursacht.
3. Schrauben Sie das Handrad los und entfernen Sie die Luftfilterabdeckung (Bild 44).

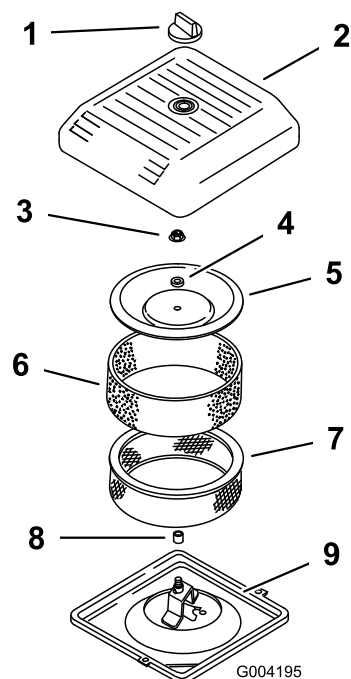


Bild 44

- | | |
|------------------------|------------------------|
| 1. Handrad | 6. Schaumvorfilter |
| 2. Luftfilterabdeckung | 7. Papierfilter |
| 3. Deckelmutter | 8. Gummidichtung |
| 4. Distanzstück | 9. Luftfilterunterteil |
| 5. Abdeckung | |

4. Schieben Sie den Schaumvorfilter vorsichtig vom Papiereinsatz herunter (Bild 44).
5. Schrauben Sie die Abdeckungsmutter ab und nehmen Sie die Abdeckung und den Papiereinsatz ab (Bild 44).

Reinigen des Schaumvorfilters

Wichtig: Tauschen Sie den Schaumeinsatz aus, wenn er beschädigt oder angerissen ist.

1. Waschen Sie den Schaumvorfilter mit Flüssigseife und warmem Wasser. Spülen Sie den sauberen Filter gründlich ab.
2. Drücken Sie den Vorfilter zum Trocknen in einem sauberen Lappen aus (nicht wringen).
3. Gießen Sie 30-60 ml Öl auf den Vorfilter (Bild 45).

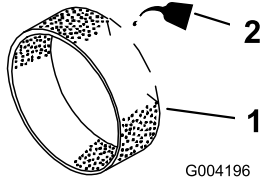


Bild 45

1. Schaumeinsatz
2. Öl

4. Drücken Sie den Vorfilter, um das Öl zu verteilen.
5. Untersuchen Sie den Papierfilter auf Risse, einen öligen Film und Schäden an der Gummidichtung (Bild 46).

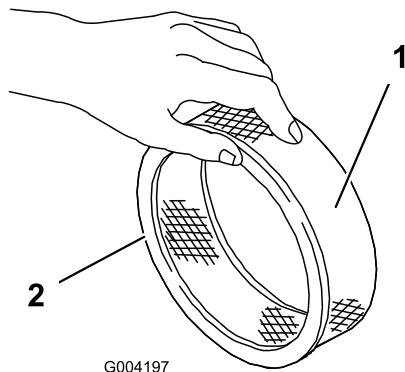


Bild 46

1. Papiereinsatz
2. Gummidichtung

Wichtig: Reinigen Sie den Papiereinsatz nie. Tauschen Sie den Papiereinsatz aus, wenn er schmutzig oder beschädigt ist (z. B. nach ungefähr 100 Betriebsstunden).

Einsetzen der Filter

Wichtig: Lassen Sie den Motor zur Vermeidung von Motorschäden nie ohne eingesetzten Schaum- und Papierluftfilter laufen.

1. Schieben Sie den Schaumvorfilter vorsichtig auf den Papierfilter (Bild 46).
2. Schieben Sie den Luftfilter auf das Luftfilterunterteil (Bild 44).

3. Setzen Sie die Abdeckung und das Distanzstück auf und befestigen Sie sie mit der Flügelmutter (Bild 44). Ziehen Sie die Schraube mit 11 Nm an.
4. Setzen Sie die Luftfilterabdeckung ein und befestigen Sie sie mit dem Handrad (Bild 44).

Wechseln des Motoröls und -filters

Wartungsintervall: Nach 50 Betriebsstunden

Alle 100 Betriebsstunden—Wechseln Sie das Motoröl und den -filter.

Hinweis: Wechseln Sie das Öl und den Ölfilter häufiger, wenn extrem staubige oder sandige Bedingungen herrschen.

Ölsorte: Waschaktives Öl (API-Klassifizierung: SJ, SK, SL, SM oder höher)

Kurbelgehäuse-Fassungsvermögen: Mit Filter, 1,9 l

Viskosität: Siehe nachstehende Tabelle.

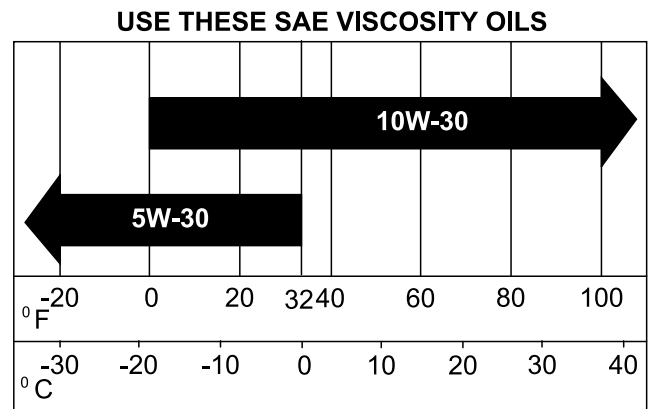


Bild 47

1. Lassen Sie den Motor an und lassen Sie ihn fünf Minuten lang laufen. Dadurch wird das Öl erwärmt und läuft besser ab.
2. Stellen Sie die Maschine so ab, dass die Ablaufseite etwas tiefer liegt als die entgegengesetzte, damit sichergestellt wird, dass das Öl vollständig abläuft.
3. Aktivieren Sie die Feststellbremse, stellen den Motor ab und ziehen den Zündschlüssel ab.
4. Stellen Sie eine Auffangwanne unter die Ölablassschraube. Nehmen Sie die Ölablassschraube ab, damit das Öl ablaufen kann.
5. Schrauben Sie nach dem Abfließen des Öls die Verschlusschraube wieder ein.

Hinweis: Entsorgen Sie das Altöl bei einem zugelassenen Recyclingcenter.

- Stellen Sie eine flache Auffangwanne oder legen Sie einen Lappen unter den Filter, um auslaufendes Öl aufzufangen (Bild 48).

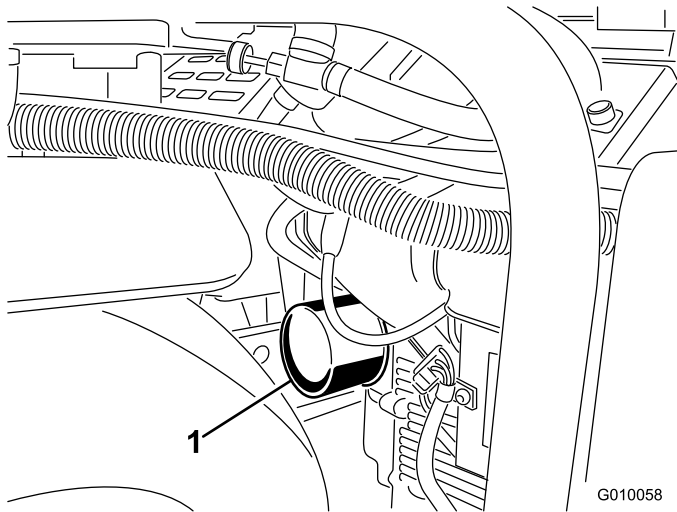


Bild 48

- Ölfilter

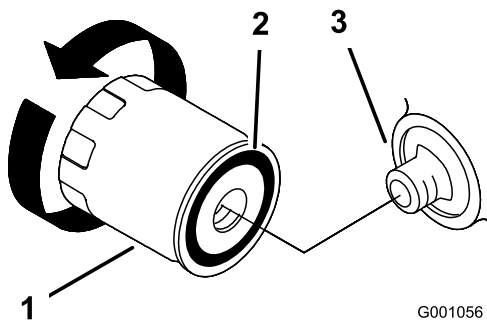


Bild 49

- Ölfilter
- Dichtung
- Adapter

- Entfernen Sie den Altfilter (Bild 48 und Bild 49) und wischen Sie die Dichtfläche am Anbaustutzen ab.
- Gießen Sie frisches Öl der angegebenen Sorte durch das mittlere Filterloch ein. Hören Sie auf zu gießen, wenn der Ölstand die Unterseite der Gewinde erreicht.
- Lassen Sie das Öl vom Filtermaterial ein oder zwei Minuten lang absorbieren; schütten Sie dann das überflüssige Öl ab.
- Ölen Sie die Gummidichtung am Ersatzfilter leicht mit Frischöl ein.
- Setzen Sie den Ersatzölfilter auf den Anbaustutzen auf. Drehen Sie den Ölfilter nach rechts, bis die Gummidichtung den Anbaustutzen berührt. Ziehen Sie ihn dann um eine weitere 1/2 Umdrehung fester.

- Entfernen Sie den Ölfülldeckel und gießen Sie ungefähr 80 % der angegebenen Ölmenge langsam in die Ventilabdeckung hinein.
- Prüfen Sie den Ölstand; siehe Prüfen des Motorölstands“.
- Gießen Sie langsam weiteres Öl ein, um den Ölstand bis zur F-Marke (voll) am Peilstab anzuheben.
- Setzen Sie den Fülldeckel wieder auf.

Warten der Zündkerzen

Wartungsintervall: Alle 200 Betriebsstunden—Prüfen Sie die Zündkerzen.

Achten Sie darauf, dass der Abstand zwischen der mittleren und der seitlichen Elektrode korrekt ist, bevor Sie die einzelnen Kerzen eindrehen. Verwenden Sie für den Aus- und Einbau der Zündkerze einen Zündkerzenschlüssel und für die Kontrolle und Einstellung des Elektrodenabstands eine Fühlerlehre. Setzen Sie bei Bedarf neue Zündkerzen ein.

Typ: Champion RC12YC oder gleichwertige.
Elektrodenabstand: 0,76 mm

Entfernen der Zündkerzen

- Stellen Sie den Motor ab, ziehen Sie den Schlüssel ab und aktivieren Sie die Feststellbremse.
- Ziehen Sie die Zündkerzenstecker ab (Bild 50).

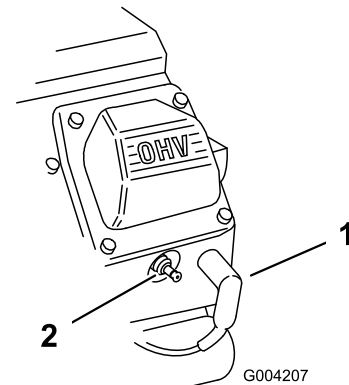


Bild 50

- Zündkabel
- Zündkerze

- Reinigen Sie den Bereich um die Zündkerzen herum.
- Entfernen Sie beide Zündkerzen und die Metallscheiben.

Prüfen der Zündkerzen

- Sehen Sie sich die Mitte der Zündkerzen an (Bild 51). Wenn der Kerzenstein hellbraun oder grau ist, ist der Motor richtig eingestellt. Eine schwarze Schicht

am Kerzenstein weist normalerweise auf einen schmutzigen Luftfilter hin.

Wichtig: Reinigen Sie die Zündkerzen nie. Tauschen Sie die Zündkerzen immer aus, wenn sie eine schwarze Beschichtung, abgenutzte Elektroden, einen öligen Film oder Sprünge aufweisen.

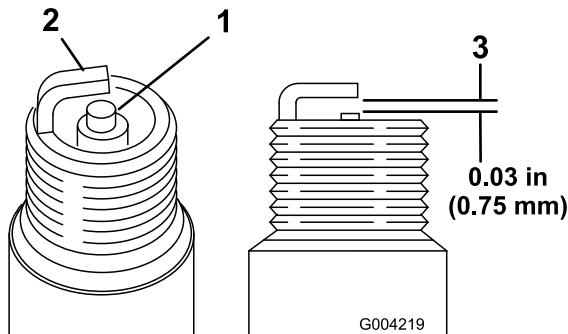


Bild 51

- | | |
|--|---|
| 1. Kerzenstein der mittleren Elektrode | 3. Elektrodenabstand (nicht maßstabsgetreu) |
| 2. Seitliche Elektrode | |

2. Prüfen Sie den Abstand zwischen den mittleren und seitlichen Elektroden (Bild 51).
3. Verbiegen Sie die seitliche Elektrode (Bild 51), wenn der Abstand nicht stimmt.

Einsetzen der Zündkerzen

1. Drehen Sie die Zündkerzen in die Zündkerzenlöcher.
2. Ziehen Sie die Zündkerzen mit 27 Nm an.
3. Stecken Sie die Kabel auf die Zündkerzen (Bild 50).

Warten der Kraftstoffanlage

Austauschen des Kraftstofffilters

Wartungsintervall: Alle 100 Betriebsstunden/Jährlich
(je nach dem, was zuerst erreicht wird)

Wichtig: Bringen Sie niemals einen schmutzigen Filter wieder an, nachdem Sie ihn von der Kraftstoffleitung entfernt haben.

1. Lassen Sie den Motor abkühlen.
2. Schließen Sie den Kraftstoffhahn (Bild 52).

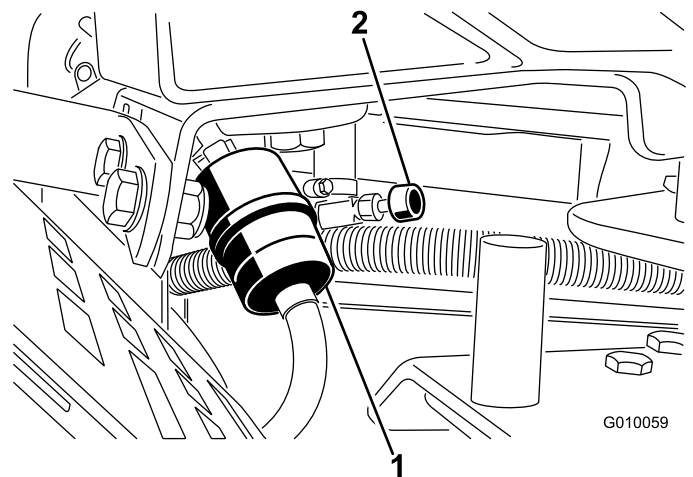


Bild 52

- | | |
|---------------------|-------------------|
| 1. Kraftstofffilter | 2. Kraftstoffhahn |
|---------------------|-------------------|

3. Drücken Sie die Enden der Schlauchklemmen zusammen und schieben Sie sie vom Filter weg (Bild 52).
4. Nehmen Sie den Filter von den Kraftstoffleitungen ab.
5. Setzen Sie einen neuen Filter ein und schieben Sie die Schlauchklemmen an den Filter heran (Bild 52).
6. Wischen Sie verschütteten Kraftstoff auf.
7. Öffnen Sie den Kraftstoffhahn (Bild 52).

Entleeren des Kraftstofftanks

▲ GEFAHR

Benzin ist unter bestimmten Bedingungen extrem leicht entflammbar und hochexplosiv. Feuer und Explosionen durch Benzin können Verbrennungen und Sachschäden verursachen.

- Lassen Sie das Benzin aus dem Kraftstofftank ab, wenn der Motor kalt ist. Tun Sie das im Freien auf einem freien Platz. Wischen Sie verschüttetes Benzin auf.
- Rauchen Sie beim Ablassen von Benzin nie und halten dieses von offenen Flammen und aus Bereichen fern, in denen Benzindämpfe durch Funken entzündet werden könnten.

1. Stellen Sie die Maschine auf eine ebene Fläche, damit Sie sicherstellen, dass der Kraftstofftank vollständig leer läuft. Aktivieren Sie die Feststellbremse und ziehen den Zündschlüssel ab. Ziehen Sie den Zündschlüssel ab.
2. Schließen Sie den Kraftstoffhahn (Bild 52).
3. Lockern Sie die Schlauchklemme am Kraftstofffilter und schieben Sie sie an der Kraftstoffleitung weg vom Kraftstofffilter (Bild 52).
4. Ziehen Sie die Kraftstoffleitung vom Filter (Bild 52). Öffnen Sie den Kraftstoffhahn und lassen Sie den Kraftstoff in einen Benzinkanister oder ein Auffanggefäß ablaufen.

Hinweis: Jetzt ist der beste Zeitpunkt für das Einsetzen eines neuen Kraftstofffilters, weil der Kraftstofftank leer ist.

5. Bringen Sie die Kraftstoffleitung am -filter an. Schieben Sie die Schlauchklemme ganz an den Kraftstofffilter heran, um die Kraftstoffleitung zu befestigen (Bild 52).

Warten der elektrischen Anlage

Warten der Batterie

Wartungsintervall: Alle 25 Betriebsstunden—Prüfen Sie den Säurestand in der Batterie und reinigen Sie sie.

Alle 25 Betriebsstunden—Prüfen Sie die Kabelanschlüsse an der Batterie.

WARNUNG:

KALIFORNIEN

Warnung zu Proposition 65

Batteriepole, -klemmen und -zubehör enthalten Blei und Bleibestandteile. Dies sind Chemikalien, die laut den Behörden des Staates Kalifornien krebserregend sind und zu Erbschäden führen können. Waschen Sie sich nach dem Umgang mit diesen Materialien die Hände.

▲ GEFAHR

Die Batterieflüssigkeit enthält Schwefelsäure, die tödlich wirken und starke chemische Verbrennungen verursachen kann.

- Trinken Sie nie Batteriesäure und vermeiden Sie den Kontakt mit Haut, Augen und Kleidungsstücken. Tragen Sie eine Schutzbrille, um Ihre Augen zu schützen sowie Gummihandschuhe, um Ihre Hände zu schützen.
- Befüllen Sie die Batterie an einem Ort, an dem immer klares Wasser zum Spülen der Haut verfügbar ist.

Halten Sie den Säurestand in der Batterie auf dem richtigen Niveau und die Oberseite der Batterie sauber. Die Batterie entleert sich schneller, wenn sie an äußert heißen Orten gelagert wird, als wenn sie bei kühleren Umgebungstemperaturen gelagert wird.

Prüfen Sie den Batteriefüllstand alle 25 Betriebsstunden oder, wenn die Maschine eingelagert wird, alle 30 Tage.

Halten Sie den Füllstand in den Zellen mit destilliertem oder entmineralisiertem Wasser aufrecht. Füllen Sie die Zellen nicht höher als bis zur Unterseite des Spaltrings in jeder Zelle.

Halten Sie die Oberseite der Batterie durch regelmäßiges Waschen mit einer in Ammoniak oder Natronlauge getauchten Bürste sauber. Spülen Sie die Oberseite der Batterie nach der Reinigung mit Wasser. Entfernen Sie während der Reinigung die Verschlussdeckel nicht.

Um einen guten elektrischen Kontakt sicherzustellen, müssen die Batteriekabel fest mit den -polen verbunden sein.

⚠️ WARNUNG:

Das unsachgemäße Verlegen der Batteriekabel kann zu Schäden an der Maschine führen, und die Kabel können Funken erzeugen. Funken können zum Explodieren der Batteriegase führen, was Verletzungen zur Folge haben kann.

- **Klemmen Sie immer das Minuskabel (schwarz) ab, bevor Sie das Pluskabel (rot) abklemmen.**
- ***Klemmen Sie immer zuerst das (rote) Pluskabel an, bevor Sie das (schwarze) Minuskabel anklemmen.***

Wenn die Batteriepole korrodieren, klemmen Sie zuerst das Minuskabel (-) ab und kratzen die Klemmen und Pole getrennt ab. Klemmen Sie die Kabel wieder an (Pluskabel (+) zuerst) und überziehen die Pole mit Vaseline.

⚠️ WARNUNG:

Batteriepole und Metallwerkzeuge können an metallischen Traktorteilen Kurzschlüsse verursachen und Funken erzeugen. Funken können zum Explodieren der Batteriegase führen, was Verletzungen zur Folge haben kann.

- **Vermeiden Sie, wenn Sie eine Batterie ein- oder ausbauen, dass die Batteriepole mit metallischen Maschinenteilen in Berührung kommen.**
- **Vermeiden Sie Kurzschlüsse zwischen metallischen Werkzeugen, den Batteriepolen und metallischen Maschinenteilen.**

Sicherungen

Die elektrische Anlage wird durch Sicherungen geschützt (Bild 53). Es sind keine Wartungsarbeiten erforderlich. Überprüfen Sie jedoch das/den entsprechende(n) Bauteil/Stromkreis auf Kurzschluss, wenn eine Sicherung durchbrennt.

1. Ziehen Sie die Sicherungen zum Wechseln heraus.
2. Setzen Sie eine neue Sicherung ein.

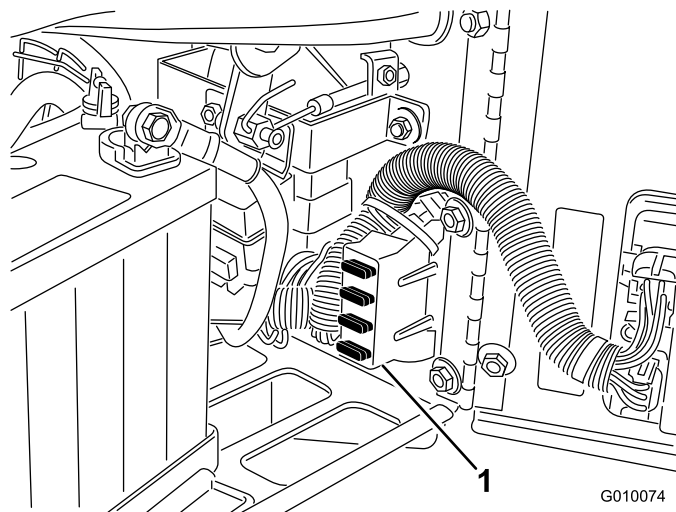


Bild 53

1. Sicherungsblock

G010074

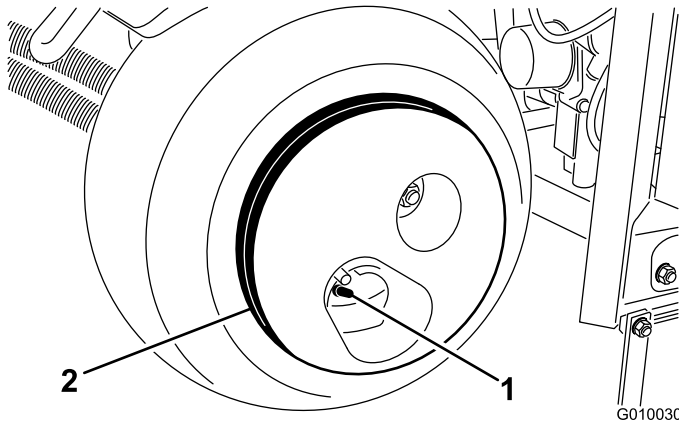
Warten des Antriebssystems

Prüfen des Reifendrucks

Wartungsintervall: Alle 50 Betriebsstunden/Monatlich
(je nach dem, was zuerst erreicht wird)

Prüfen Sie den Reifendruck, der bei 83 kPa liegen sollte. Prüfen Sie den Reifendruck am kalten Reifen, um einen möglichst genauen Wert zu erhalten.

Wichtig: Ein unterschiedlicher Reifendruck kann zu einer ungleichmäßigen Aerifiziertiefe führen.



1. Ventilschraube 2. Radgewicht

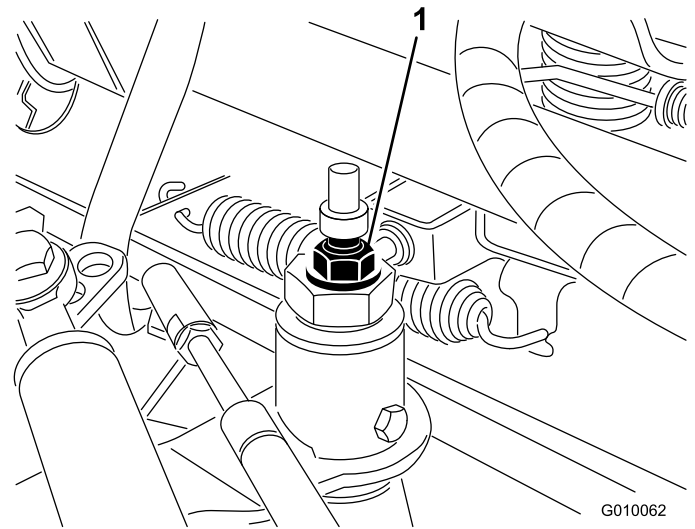


Bild 55

1. Fahrtriebs-Einstellnocke

4. Lassen Sie den Motor an und lösen Sie die Feststellbremse.

⚠️ WARNUNG:

Der Motor muss für die endgültige Einstellung der Fahrtriebs-Einstellnocke laufen. Dies kann Verletzungen verursachen.

Halten Sie Ihre Hände und Füße, das Gesicht und die anderen Körperteile vom Auspuff, anderen heißen Motorteilen und anderen sich drehenden Teilen fern.

5. Drehen Sie den Einstellknockensechskant in eine Richtung, bis sich die Räder nicht mehr drehen.
6. Ziehen Sie die Sicherungsmutter fest, um die Einstellung zu arretieren.
7. Stellen Sie den Motor ab.
8. Entfernen Sie die Achsständer und lassen Sie die Maschine auf den Boden ab.
9. Testen Sie die Maschine, um sicherzustellen, dass die Maschine nicht mehr kriecht.

⚠️ ACHTUNG

Das Radgewicht ist schwer, 33 kg. Passen Sie beim Entfernen des Gewichts von den Reifen auf.

Einstellen der Leerlaufstellung für den Fahrtrieb

Die Maschine darf nicht kriechen, wenn Sie das Fahrpedal loslassen. Sie müssen eine Einstellung vornehmen, wenn es dennoch dazu kommt.

1. Stellen Sie den Aerifizierer auf einer ebenen Fläche ab, stellen Sie den Motor ab und aktivieren Sie die Feststellbremse.
2. Bocken Sie die Maschine auf, sodass das Vorder- und ein Hinterrad Bodenfreiheit haben. Stellen Sie Achsständer unter die Maschine. Weitere Informationen finden Sie in den Aufbockanweisungen.
3. Lockern Sie die Sicherungsmutter an der Fahrtriebs-Einstellnocke (Bild 55).

Warten der Riemen

Einstellen des Pumpenriemens

Wartungsintervall: Nach acht Betriebsstunden

1. Entriegeln und entfernen Sie die Riemenabdeckung (Bild 56).

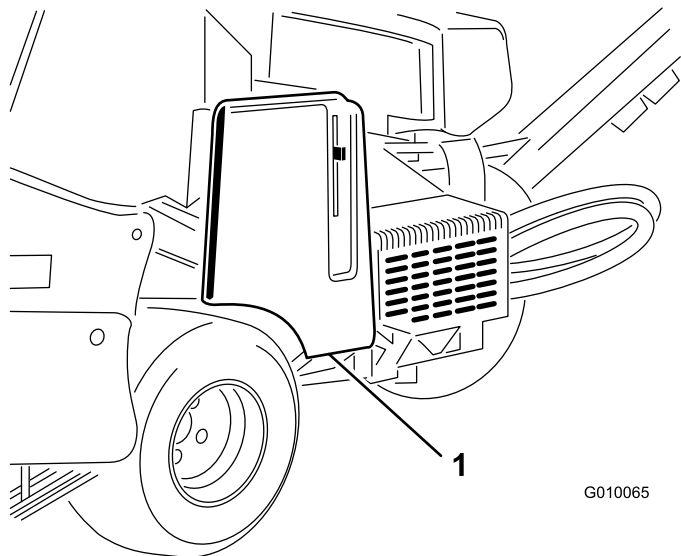


Bild 56

1. Riemenabdeckung

2. Entfernen Sie die beiden Befestigungsmuttern des Pumpenschutzblechs und nehmen Sie das Schutzblech ab (Bild 57).

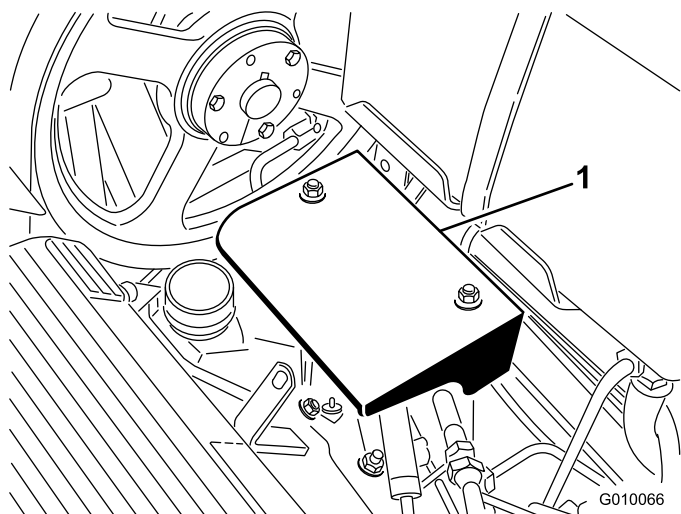


Bild 57

1. Pumpenschutzblech

3. Lösen Sie die Pumpenriemenspannschraube so weit, dass sie im Einstellschlitz bewegt werden kann (Bild 58).

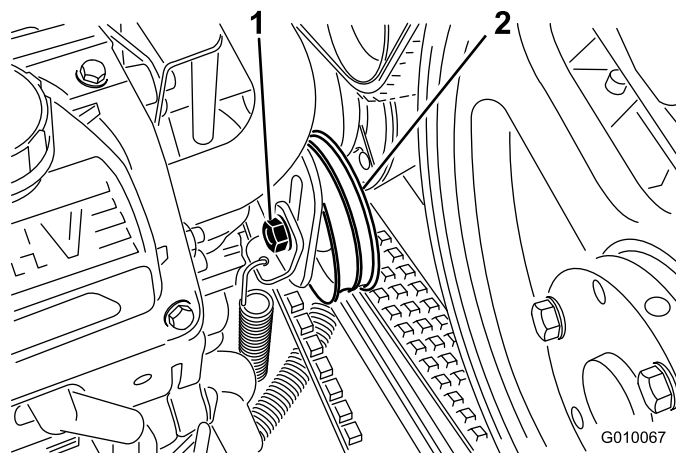


Bild 58

1. Spannschraube
2. Spannscheibe

4. Klopfen Sie oben auf die Spannscheibe und lassen Sie die Spannungsfeder die Riemen Spannung einstellen.

Hinweis: Wenden Sie nur die Riemen Spannung an, die die Spannungsfeder zulässt, da sonst die Komponenten beschädigt werden können.

5. Befestigen Sie die Riemen Spannschraube.
6. Setzen Sie das Pumpenschutzblech und die Riemenabdeckung wieder auf.

Prüfen des Riemens

Wartungsintervall: Jährlich

Die Antriebsriemen an der Maschine sind sehr haltbar. Da die Riemen jedoch UV-Strahlung, Ozon oder versehentlich Chemikalien ausgesetzt sind, kann der Gummi im Laufe der Zeit beschädigt werden und zu einem frühzeitigen Abnutzen oder einem Materialverlust (z. B. Abbrechen von Teilen) führen.

Prüfen Sie die Riemen jährlich auf Zeichen von Abnutzung, ausdrückliche Kissenrisse oder große eingebettete Rückstände. Wechseln Sie sie ggf. aus. Ein komplettes Riemenwartungskit ist vom offiziellen Toro Vertragshändler erhältlich.

Warten der Bedienelementanlage

Zurücksetzen des Niederhalters

Wenn der True Core-Rasen-Niederhalter gewartet werden muss, (außer dem Auswechseln der Rasenschutzvorrichtungen) oder die Stachelhalter in der tiefsten Einstellung die Rasenschutzvorrichtungen berühren, muss die Spurstange für die Tiefeneinstellung ggf. neu eingestellt werden.

1. Drehen Sie die Befestigungshalterung der linken Rasenschutzvorrichtung (Bild 59) nach oben, bis ein Arretierbolzen (5/16-Drehstange oder -Schraube) zwischen die Halterung und dem am Rahmen angeschweißten Tiefeneinstellungsrohr eingesetzt werden kann.

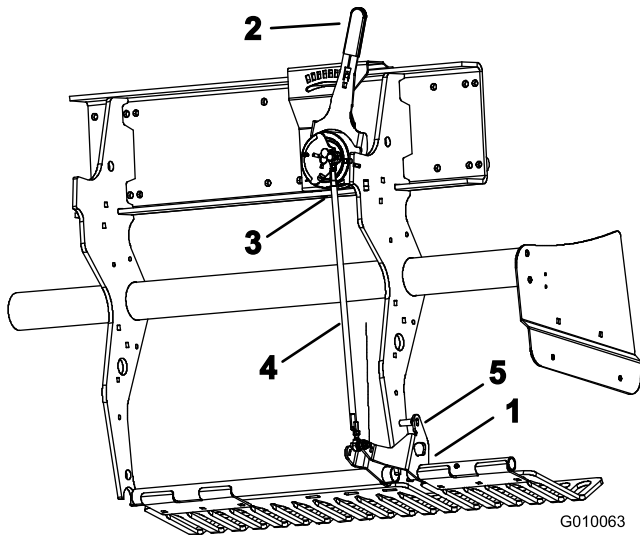


Bild 59

- | | |
|---|-------------------------------------|
| 1. Befestigungshalterung für Rasenschutzvorrichtung | 4. Spurstange für Tiefeneinstellung |
| 2. Stacheltiefenhebel | 5. Arretierbolzen |
| 3. Außenkugelschalter | |

6. Drehen Sie die Spurstange, bis sich der Kugelschalter schließt oder einen Kontakt herstellt.
 7. Befestigen Sie die Sicherungsmuttern auf der linken und rechten Seite an der Spurstange.
 8. Schließen Sie den Kugelschalter am Kabelbaum an.
 9. Nehmen Sie den Stift aus der Halterung der Rasenschutzvorrichtung und dem Tiefeneinstellungsrohr heraus.
-
2. Schieben Sie den Stacheltiefenhebel (Bild 59) auf die H-Stellung (tiefste Einstellung).
 3. Schließen Sie den Außenkugelschalter (Bild 59) vom Kabelbaum ab (Schalter für das Absenken des Kopfes).
 4. Lösen Sie die Sicherungsmuttern (linke und rechte Seite) an der Spurstange für die Tiefeneinstellung (Bild 59).
 5. Ermitteln Sie mit einem Vielfachmessgerät den elektrischen Verschluss des Kugelschalters.

Warten der Hydraulikanlage

⚠️ WARNUNG:

Unter Druck austretendes Hydrauliköl kann unter die Haut dringen und Verletzungen verursachen. Wenn Flüssigkeit in die Haut eindringt, muss sie innerhalb weniger Stunden von einem Arzt, der mit dieser Art von Verletzungen vertraut ist, chirurgisch entfernt werden. Andernfalls kann es zu Gangrän kommen.

- Wenn Hydrauliköl in die Haut eindringt, muss es innerhalb weniger Stunden von einem Arzt, der mit dieser Art von Verletzungen vertraut ist, chirurgisch entfernt werden. Andernfalls kann Gangrän einsetzen.
- Halten Sie Ihren Körper und Ihre Hände von Nadellöchern und Düsen fern, aus denen Hydrauliköl unter hohem Druck ausgestoßen wird.
- Verwenden Sie zum Ausfindigmachen von undichten Stellen Pappe oder Papier und niemals Ihre Hände.
- Lassen Sie vorsichtig den Druck in der Hydraulikanlage ab, bevor Sie Wartungsarbeiten ausführen.
- Stellen Sie sicher, dass alle hydraulischen Anschlüsse fest angezogen sind und dass sich alle hydraulischen Schläuche und Leitungen in einwandfreiem Zustand befinden, bevor Sie die Anlage unter Druck stellen.

Prüfen der Hydraulikleitungen

Wartungsintervall: Bei jeder Verwendung oder täglich

Prüfen Sie die Hydraulikleitungen und schläuche vor jedem Einsatz auf Dichtheit, lockere Verbindungen, Knicke, lockere Schellen, Verschleiß, Witterungseinflüsse und chemische Schäden. Führen Sie alle erforderlichen Reparaturen vor der Inbetriebnahme durch.

Hinweis: Halten Sie die Bereiche um die Hydraulikanlage frei von Schmutzablagerungen.

Wechseln des Hydrauliköls und des -filters

Wartungsintervall: Nach acht Betriebsstunden

Alle 200 Betriebsstunden

Wichtig: Verwenden Sie nie einen KFZ-Ölfilter, sonst können schwere Schäden der Hydraulikanlage entstehen.

Hinweis: Beim Entfernen des Rücklaufilters wird der ganze Ölbehälter entleert.

1. Stellen Sie vor dem Verlassen des Fahrersitzes den Motor ab, aktivieren Sie die Feststellbremse, ziehen Sie den Schlüssel ab und warten Sie, bis alle rotierenden Teile zum Stillstand gekommen sind.
2. Stellen Sie eine Auffangwanne unter den Filter, bauen Sie den alten Filter aus und wischen Sie die Dichtungsfläche des Filterstutzens sauber (Bild 60).

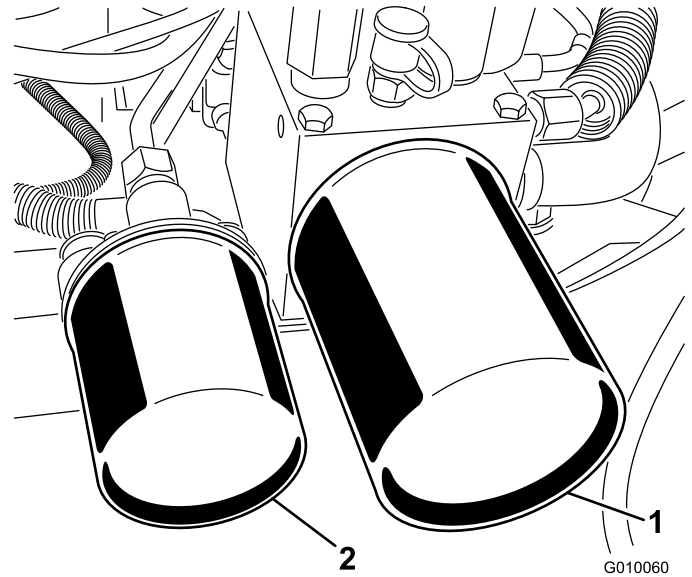


Bild 60

1. Hydraulikrücklaufilter
2. Hydraulikladefilter

3. Ölen Sie die Gummidichtung am Ersatzfilter leicht mit Frischöl ein.
4. Montieren Sie die Ersatzhydraulikfilter am Filteradapter. Drehen Sie den Ölfilter nach rechts, bis die Gummidichtung den Anbaustutzen berührt. Ziehen Sie ihn dann um eine weitere halbe Umdrehung fester.
5. Füllen Sie Öl bis zur Voll-Marke am Ölpeilstab auf, siehe Prüfen der Hydraulikflüssigkeit“.
6. Starten Sie den Motor und lassen ihn ca. zwei Minuten lang laufen, um die Anlage zu entlüften. Stellen Sie den Motor ab und prüfen Sie die Dichtheit.
7. Prüfen Sie den Füllstand nochmals bei warmem Öl. Füllen Sie ggf. Flüssigkeit ein, um den Stand bis zur Voll-Marke am Peilstab anzuheben. Füllen Sie nicht zu viel ein.

Teststellen der Hydraulikanlage

An den Teststellen kann der Druck in den hydraulischen Kreisen gemessen werden. Ihr Toro Vertragshändler ist Ihnen bei Fragen gerne behilflich.

- Mit der Teststelle G 2 (Bild 61) wird der Traktionladeschaltkreis geprüft.

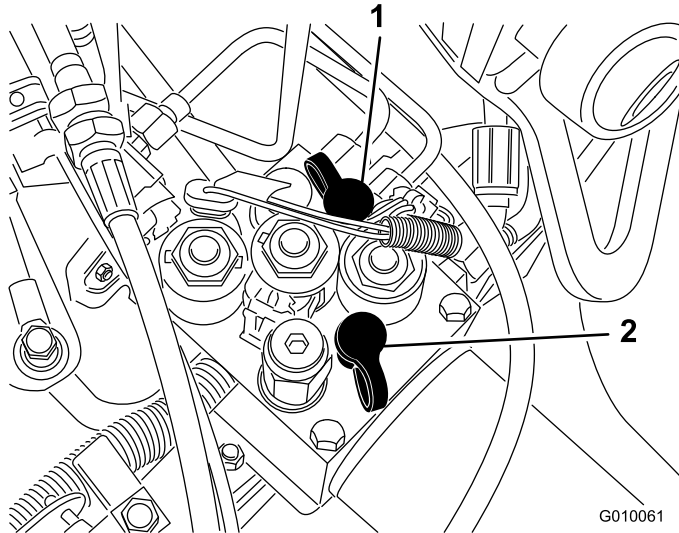


Bild 61

G010061

1. Testanschluss G2 2. Testanschluss G1

- Mit der Teststelle G 1 (Bild 61) wird der Hubschaltkreisdruck geprüft.

Warten des Aerifizierers

Prüfen des Drehmoments der Befestigung

Wartungsintervall: Nach acht Betriebsstunden

Prüfen Sie die Befestigungen des Aerifizierkopfs, des Griffs und der Radmuttern und stellen Sie sicher, dass der richtige Drehmoment beibehalten wird. Die erwünschten Befestigungsteilspannungen sind auf dem Verweiswartungsschild auf dem Aerifizierkopf aufgeführt.

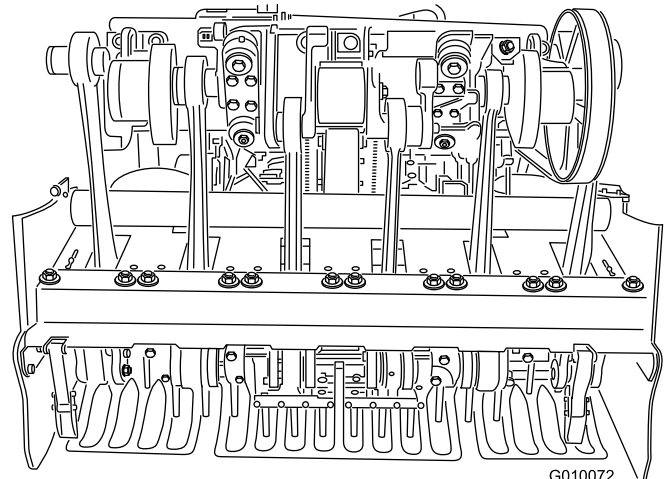


Bild 62

G010072

Einstellen der seitlichen Schutzbleche

Die seitlichen Schutzbleche des Aerifizierkopfs sollten so eingestellt sein, sodass die Unterseite beim Aerifizieren einen Abstand von 2,5 bis 3,8 cm zur Rasenfläche hat.

1. Lösen Sie die Schrauben und Muttern, mit denen das seitliche Schutzblech am Rahmen befestigt ist (Bild 63).

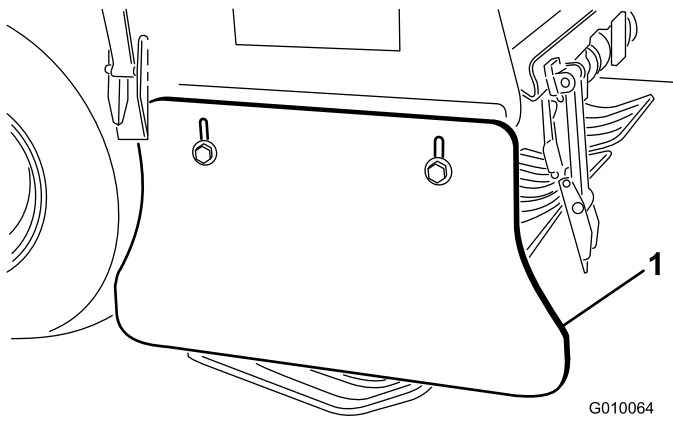


Bild 63

1. Seitliches Schutzblech

2. Verstellen Sie das Schutzblech nach oben oder unten und ziehen Sie die Muttern fest.

Auswechseln der Rasenschutzvorrichtung

Alle Rasenschutzvorrichtungen sollten ausgewechselt werden, wenn sie gebrochen oder auf mehr als 6 mm abgenutzt sind. Gebrochene Rasenschutzvorrichtungen können sich im Rasen verfangen und ihn ziehen und Schäden verursachen.

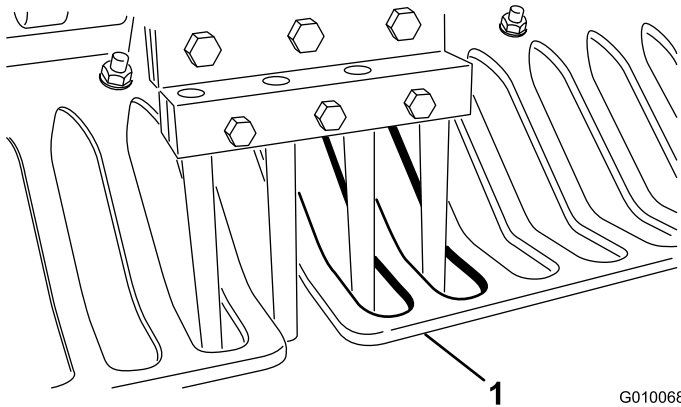


Bild 64

1. Rasenschutzvorrichtung

Bei dünnen Rasenschutzvorrichtungen hält der True Core Rasen-Niederhalter aufgrund von Abnutzung und verminderter Festigkeit ggf. nicht die gewünschte Tiefenstellung ein.

Einstellung des Lochabstands

Der Lochabstand wird Aerifizierer durch die Fahrgeschwindigkeit festgelegt, auf die das Fahrtriebssystem eingestellt ist. Der Lochabstand

wird im Werk innerhalb von 3 mm von der Nenneinstellung eingestellt.

Wenn der Lochabstand zu sehr von der Nenneinstellung abweicht, gehen Sie wie folgt vor:

1. Entriegeln und entfernen Sie die Riemenabdeckung (Bild 56).
2. Entfernen Sie die beiden Befestigungsmuttern des Pumpenschutzblechs und nehmen Sie das Schutzblech ab (Bild 57).
3. Stellen Sie in einem offenen Bereich, der aerifiziert werden kann (z. B. Testbereich) den Lochabstandshebel auf den gewünschten Lochabstand ein und aerifizieren Sie für mindestens 4,5 m.
4. Messen Sie den Abstand zwischen den Löchern und teilen Sie diesen Wert durch die Anzahl der gemessenen Löcher, um den durchschnittlichen Lochabstand zu erhalten.

Beispiel: Nenneinstellung für Lochabstand ist 51 mm:

54 geteilt durch 10 ist 5,4, Lochabstand ist um 3 mm zu lang zur Nenneinstellung (Bild 65).

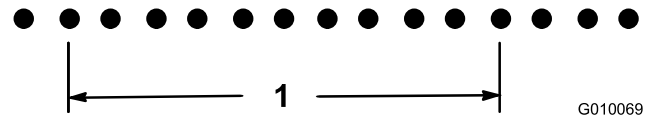


Bild 65

1. 54 cm (10 Löcher)

48 geteilt durch 10 ist 4,8, Lochabstand ist um 3 mm zu kurz zur Nenneinstellung (Bild 66).

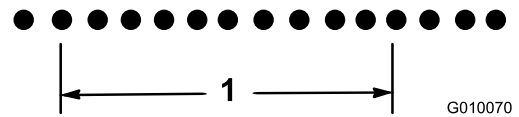


Bild 66

1. 48 cm (10 Löcher)

5. Wenn die Einstellung verstellt werden muss, drehen Sie die Pumpenanschlagschraube (Bild 67) mehr zur Anschlagplatte, um den Lochabstand zu verringern, oder drehen Sie die Anschlagsschraube von der Anschlagplatte weg, um den Lochabstand zu erhöhen.

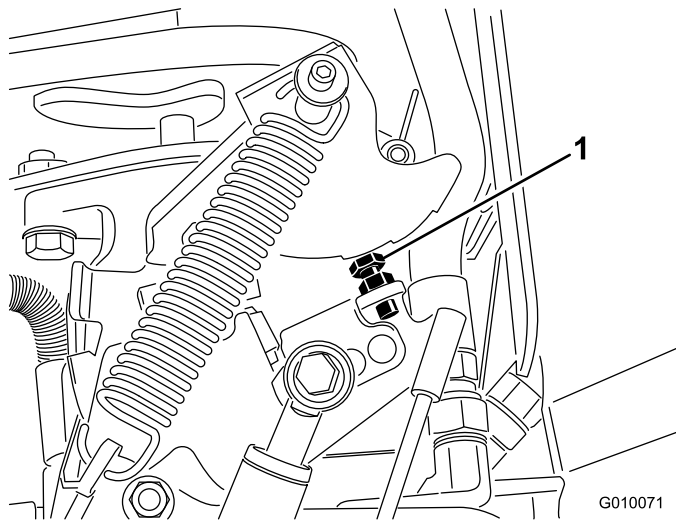


Bild 67

1. Pumpenanschlagschraube

6. Wiederholen Sie die Schritte 3 bis 5, bis der Abstand mit der Nenneinstellung übereinstimmt.

Hinweis: Eine ganze Umdrehung der Anschlagschraube verstellt den Lochabstand um ungefähr 16 mm.

Aerifizierkopfsynchronisierung

Die Synchronisierungsmarkierungen des Aerifizierkopfs können einfach mit den Markierungen im Gehäuse ermittelt werden.

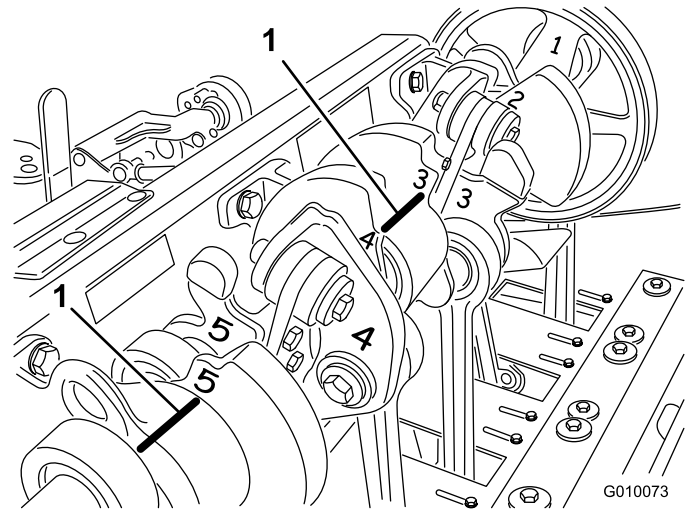


Bild 68

1. Synchronisierungsmarkierungen

Einlagerung

1. Aktivieren Sie die Feststellbremse und ziehen den Zündschlüssel ab. Ziehen Sie die Stecker von den Zündkerzen ab. Ziehen Sie den Zündschlüssel ab.
2. Entfernen Sie Schnittgut und Schmutz von den äußeren Teilen der Maschine, insbesondere vom Motor und der Hydraulikanlage. Entfernen Sie Schmutz und Häcksel außen an den Zylinderkopfruppen des Motors und am Gebläsegehäuse.
3. Warten Sie den Luftfilter; siehe Warten des Luftfilters.
4. Wechseln Sie das Öl im Kurbelgehäuse; siehe Wechseln des Motoröls und des Filters“.
5. Wechseln Sie die Hydraulikfilter und die Hydraulikflüssigkeit; siehe Wechseln der Hydraulikflüssigkeit und der Filter“.
6. Prüfen Sie den Reifendruck; siehe Prüfen des Reifendrucks“.
7. Prüfen Sie den Zustand der Stacheln.
8. Bei einer Einlagerung der Maschine für mehr als 30 Tage, müssen Sie sie wie folgt vorbereiten:
 - A. Schließen Sie die Batteriepole ab und nehmen Sie die Batterie aus der Maschine.
 - B. Reinigen Sie die Batterie, -klemmen und -pole mit einer Drahtbürste und Natronlauge.
 - C. Überziehen Sie die Batterieklemmen und -pole mit Grafo 112X-Schmierfett (Toro Bestellnummer 505-47) oder mit Vaseline, um einer Korrosion vorzubeugen.
 - D. Laden Sie die Batterie alle 60 Tage 24 Stunden lang langsam auf, um einer Bleisulfation der Batterie vorzubeugen. Stellen Sie sicher, um einem Einfrieren der Batterie vorzubeugen, dass sie voll aufgeladen ist. Das spezifische Gewicht einer voll geladenen Batterie liegt zwischen 1,265 und 1,299.

⚠️ WARNUNG:

Beim Laden der Batterie werden Gase erzeugt, die explodieren können.

Rauchen Sie nie in der Nähe der Batterie und halten Sie Funken und offenes Feuer von der Batterie fern.

- E. Lagern Sie sie entweder auf einem Regal oder auf der Maschine. Wenn Sie die Batterie in der Maschine lagern, lassen Sie die Kabel abgeklemmt. Lagern Sie die Batterie an einem

kühlen Ort, um ein zu schnelles Entladen der Batterie zu vermeiden.

- F. Geben Sie einen Stabilisator auf Mineralölbasis zum Benzin im Tank. Befolgen Sie dabei die Mischanweisungen des Herstellers des Stabilisators. **Verwenden Sie keinen Stabilisator auf Alkoholbasis (Ethanol oder Methanol).**

Hinweis: Ein Stabilisator wirkt am effektivsten, wenn er frischem Benzin beigemischt und ständig verwendet wird.

- G. Lassen Sie den Motor laufen, um den stabilisierten Kraftstoff in der Kraftstoffanlage zu verteilen (5 Minuten).
- H. Stellen Sie den Motor ab, lassen ihn abkühlen und den Kraftstoff aus dem Tank ablaufen; siehe Entleeren des Kraftstofftanks“.
- I. Starten Sie den Motor erneut und lassen ihn laufen, bis er abstellt.
- J. Starten Sie den Motor mit Choke. Starten Sie den Motor und lassen ihn laufen, bis er nicht mehr anspringt.
- K. Entsorgen Sie Kraftstoff vorschriftsmäßig. Das Recycling sollte den örtlichen Vorschriften entsprechen.

Wichtig: Lagern Sie stabilisiertes Benzin nicht länger als 90 Tage ein.

9. Entfernen und untersuchen Sie die Zündkerzen; siehe Warten der Zündkerze. Gießen Sie bei abmontierten Zündkerzen zwei Esslöffel Motoröl in alle Zündkerzenöffnungen. Lassen Sie dann den Motor mit dem Elektrostarter an, um das Öl im Zylinder zu verteilen. Setzen Sie die Zündkerzen wieder ein. Setzen Sie den Zündkerzen nicht den Stecker auf.
10. Prüfen Sie alle Muttern und Schrauben und ziehen diese bei Bedarf an. Reparieren oder wechseln Sie alle beschädigten und defekten Teile aus.
11. Waschen und trocknen Sie das ganze Gerät. Nehmen Sie die Stacheln ab und reinigen und ölen Sie sie. Sprühen Sie die Aerifizierkopflager leicht mit Öl ein (Antriebs- und Stoßdämpferverbindungsteile).

Wichtig: Sie können die Maschine mit einem milden Reinigungsmittel und Wasser waschen. Waschen Sie die Maschine nicht mit einem Hochdruckreiniger. Vermeiden Sie den Einsatz von zu viel Wasser, insbesondere in der Nähe des Armaturenbretts, des Motors, der Hydraulikpumpen und -motoren.

Hinweis: Lassen Sie die Maschine nach dem Waschen mit hoher Drehzahl für 2 bis 5 Minuten laufen.

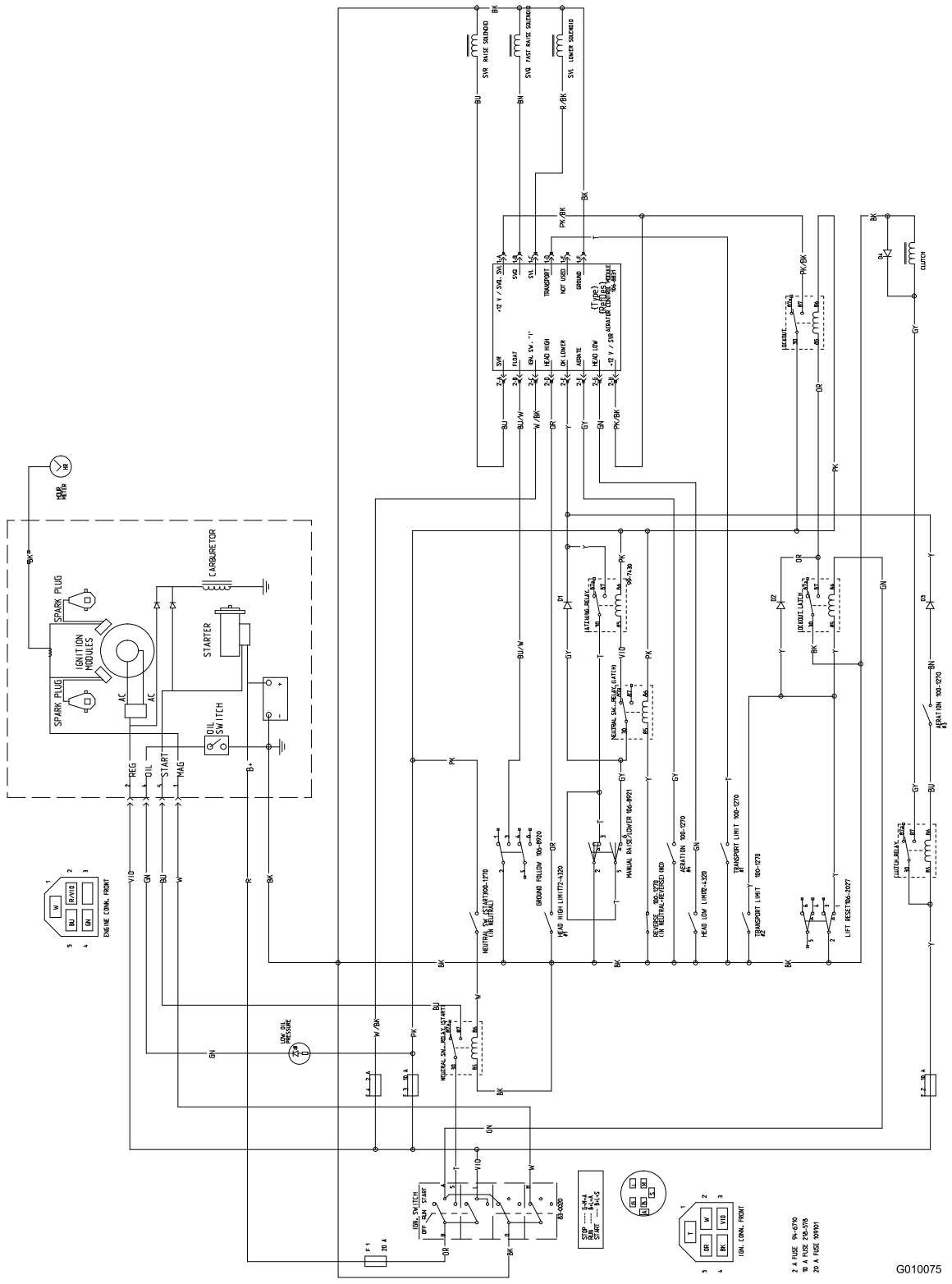
12. Bessern Sie alle zerkratzten oder abgeblätternen Metallflächen aus. Die passende Farbe erhalten Sie bei Ihrem Toro Vertragshändler.
13. Befestigen Sie den Wartungsriegel, wenn Sie den Aerator für mehrere Tage einlagern.
14. Lagern Sie die Maschine in einer sauberen, trockenen Garage oder an einem anderen geeigneten Ort ein. Ziehen Sie den Schlüssel ab und bewahren Sie ihn sicher auf, außerhalb der Reichweite von Kindern und anderen unbefugten Personen.
15. Decken Sie die Maschine ab, damit sie geschützt ist und nicht verstaubt.

Fehlersuche und -behebung

Problem	Mögliche Ursache	Behebungsmaßnahme
Anlasser läuft nicht.	<ol style="list-style-type: none"> 1. Fahrtriebshebel ist nicht in der Leerlaufstellung. 2. Die Batterie ist leer. 3. Elektrische Anschlüsse sind korrodiert oder locker. 4. Neutralschalter ist falsch eingestellt. 5. Ein Relais oder Schalter ist defekt. 	<ol style="list-style-type: none"> 1. Schieben Sie den Fahrtriebshebel in die Neutralstellung. 2. Laden Sie die Batterie. 3. Überprüfen Sie die elektrischen Anschlüsse auf guten Kontakt. 4. Stellen Sie den Neutralschalter ein. 5. Wenden Sie sich an den Kundendienst.
Der Motor springt nicht an, springt nur schwer an oder stellt ab.	<ol style="list-style-type: none"> 1. Der Kraftstofftank ist leer 2. Der Choke ist nicht aktiviert. 3. Der Luftfilter ist verschmutzt. 4. Die Zündkabel sind locker oder abgetrennt. 5. Die Zündkerze weist Einkerbungen auf, ist verschmutzt oder hat den falschen Elektrodenabstand. 6. Der Kraftstofffilter ist verschmutzt. 7. Es befindet sich Schmutz, Wasser oder zu alter Kraftstoff in der Kraftstoffanlage. 	<ol style="list-style-type: none"> 1. Betanken Sie die Maschine mit Benzin. 2. Stellen Sie den Chokehebel ganz nach vorn. 3. Reinigen Sie den Luftfiltereinsatz oder tauschen ihn aus. 4. Bringen Sie die Zündkabel an den -kerzen an. 5. Installieren Sie neue Zündkerzen mit dem richtigen Elektrodenabstand. 6. Tauschen Sie den Kraftstofffilter aus. 7. Wenden Sie sich an den Kundendienst.
Der Motor verliert an Leistung.	<ol style="list-style-type: none"> 1. Der Motor wird zu stark belastet. 2. Der Luftfilter ist verschmutzt. 3. Der Motorölstand ist zu niedrig. 4. Die Kühlrippen und Luftwege unter dem Gebläsegehäuse sind verstopft. 5. Die Zündkerze weist Einkerbungen auf, ist verschmutzt oder hat den falschen Elektrodenabstand. 6. Der Kraftstofffilter ist verschmutzt. 7. Es befindet sich Schmutz, Wasser oder zu alter Kraftstoff in der Kraftstoffanlage. 	<ol style="list-style-type: none"> 1. Reduzieren Sie die Fahrgeschwindigkeit. 2. Reinigen Sie den Luftfiltereinsatz. 3. Füllen Sie Öl nach. 4. Entfernen Sie Rückstände von den Kühlrippen und aus den Luftwegen. 5. Installieren Sie neue Zündkerzen mit dem richtigen Elektrodenabstand. 6. Tauschen Sie den Kraftstofffilter aus. 7. Wenden Sie sich an den Kundendienst.
Der Motor wird zu heiß.	<ol style="list-style-type: none"> 1. Der Motor wird zu stark belastet. 2. Der Motorölstand ist zu niedrig. 3. Die Kühlrippen und Luftwege unter dem Gebläsegehäuse sind verstopft. 	<ol style="list-style-type: none"> 1. Reduzieren Sie die Fahrgeschwindigkeit. 2. Füllen Sie Öl nach. 3. Entfernen Sie Rückstände von den Kühlrippen und aus den Luftwegen.
Ungewöhnliche Vibration.	<ol style="list-style-type: none"> 1. Die Motorbefestigungsschrauben sind locker. 2. Zwischenwelle oder Aerifizierkopflager sind abgenutzt 3. Zwischenwelle oder Aerifizierkopfkomponenten sind lose oder abgenutzt. 	<ol style="list-style-type: none"> 1. Ziehen Sie die Schrauben fest. 2. Wechseln Sie die Lager aus. 3. Ziehen Sie die Komponenten fest oder wechseln Sie sie aus.
Der Aerifizierer fährt nicht.	<ol style="list-style-type: none"> 1. Die Feststellbremse ist aktiviert. 2. Der Hydraulikölstand ist niedrig. 3. Das Schleppventil ist offen. 4. Die Hydraulikanlage ist beschädigt. 	<ol style="list-style-type: none"> 1. Lösen Sie die Feststellbremse. 2. Füllen Sie Hydrauliköl nach. 3. Schließen Sie das Schleppventil. 4. Wenden Sie sich an den Kundendienst.

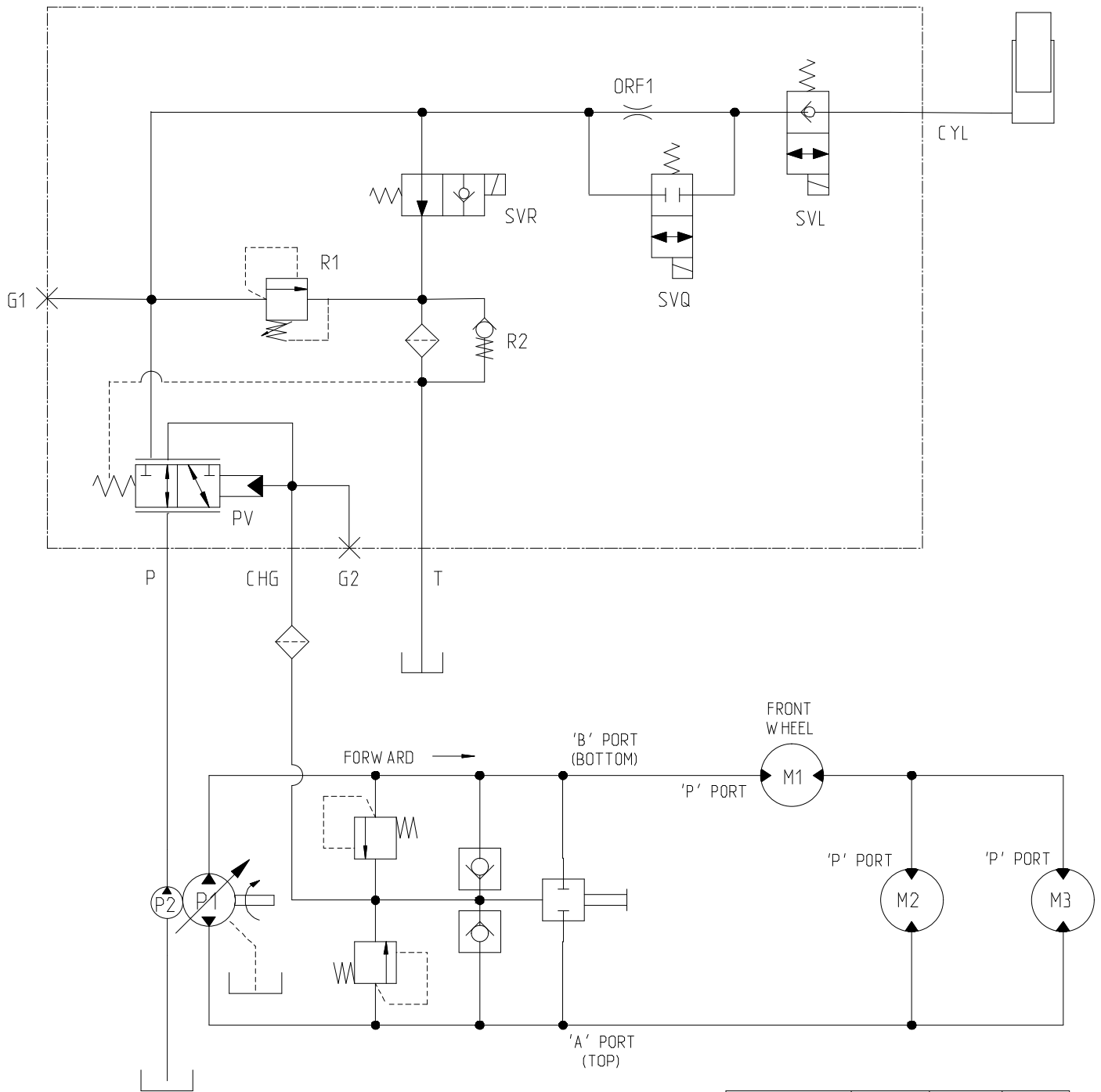
Problem	Mögliche Ursache	Behebungsmaßnahme
Aerifizierkopf wird nicht angetrieben.	<ol style="list-style-type: none"> 1. Der Hydraulikölstand ist niedrig. 2. Das Schleppventil ist offen. 3. Ein Riemen ist abgenutzt oder defekt. 4. Die Kupplung ist abgenutzt. 5. Ein Relais oder Schalter ist defekt. 6. Die Hydraulikanlage ist beschädigt. 	<ol style="list-style-type: none"> 1. Füllen Sie Hydrauliköl nach. 2. Schließen Sie das Schleppventil. 3. Stellen Sie die Riemen ein oder wechseln Sie sie aus. 4. Wechseln Sie die Kupplung aus. 5. Wechseln Sie den Schalter oder das Relais aus. 6. Wenden Sie sich an den Kundendienst.
Der Kopf springt beim Aerifizieren.	<ol style="list-style-type: none"> 1. Der Boden ist zu hart. 2. Entlastungseinstellung/Beschränkungsdüse 	<ol style="list-style-type: none"> 1. Siehe Betriebshinweise“. 2. Dynamische Reaktion des Hubsystems. Stellen Sie die Systemdrücke ein. Weitere Informationen finden Sie in der Wartungsanleitung.
Der Rasen wird beim Eintritt oder Austritt herausgerissen.	<ol style="list-style-type: none"> 1. Die Schaltergruppe muss eingestellt werden. 2. Der Kopf wird zu langsam abgesenkt. 	<ol style="list-style-type: none"> 1. Stellen Sie den Schalter neu ein. Weitere Informationen finden Sie in der Wartungsanleitung. 2. Prüfen Sie die Funktion der SVQ-Magnetspule.
Lochabstand bei der Quad- (oder Mini-) Stachel.	<ol style="list-style-type: none"> 1. Der Lochabstand ist nicht gleichmäßig. 	<ol style="list-style-type: none"> 1. Prüfen Sie den Abstand. Siehe Betriebshinweise“.
Herausreisen des Rasens bei Seitenauswurfstacheln.	<ol style="list-style-type: none"> 1. Das Auswurfenster verfängt sich beim Austritt. 	<ol style="list-style-type: none"> 1. Drehen Sie die Stachel um 45- bis 90 Grad, damit sie seitlich austritt. Versuchen Sie ansonsten Hohlstacheln.
Der Rasen wird beim Aerifizieren angehoben bzw. abgerissen.	<ol style="list-style-type: none"> 1. Prüfen Sie die die Höhe des Aerifizierkopfs. 2. Falsche Stachelauswahl 3. Zu große Tiefe 4. Zu enger Lochabstand. 5. Der Rasenzustand (z. B. Wurzelstruktur) ist nicht gut genug, um Beschädigungen zu vermeiden. 	<ol style="list-style-type: none"> 1. Weitere Informationen finden Sie in der Wartungsanleitung. 2. Verringern Sie den Durchmesser der Stachel, die Anzahl der Stacheln pro Kopf oder vergrößern Sie den Lochabstand. 3. Verringern Sie die Tiefe. 4. Erhöhen Sie den Lochabstand. 5. Ändern Sie die Aerifizierungsmethode oder den Zeitpunkt.
Das Loch ist vorne gewarzt oder eingedrückt.	<ol style="list-style-type: none"> 1. Der Roto-Lenker ist in der weichen Stellung. 	<ol style="list-style-type: none"> 1. Siehe Betriebshinweise“.

Schaltbilder



Schaltbild (Rev. A)

G010075



COMPONENT	C I R	GPM	PSI
P1	.98	10.5	2900
P2	.37	4.1	-
PV	-	-	40
R1	-	-	1000
R2	-	-	40
M1	23.8	-	-
M2	12.1	-	-
M3	12.1	-	-
ORF1	∅.050	-	-

G010076

Hydraulisches Schema (Rev. A)

Hinweise:



Toro kommerzieller Aerifizierer - Produktgarantie

Eine zweijährige, eingeschränkte Garantie

Bedingungen und abgedeckte Produkte

The Toro Company und die Niederlassung, Toro Warranty Company, gewährleisten gemäß eines gegenseitigen Abkommens, dass der Toro Hydroject oder ProCore Aerator (Produkt) für zwei Jahre oder 500 Betriebsstunden* (je nach dem, was zu erst eintritt) frei von Material- und Verarbeitungsschäden ist. Diese Garantie gilt für alle Produkte, ausgenommen sind Aerifiziergeräte (diese Produkte haben eigene Garantiebedingungen). Bei einem Garantieanspruch wird das Produkt kostenlos repariert, einschließlich Diagnose, Lohnkosten, Ersatzteilen und Transport. Die Garantie beginnt an dem Termin, an dem das Produkt zum Originalkunden ausgeliefert wird.
* Mit Betriebsstundenzähler ausgestattete Produkte.

Anweisungen für die Inanspruchnahme von Wartungsarbeiten unter Garantie

Sie müssen den offiziellen Distributor oder Vertragshändler für kommerzielle Produkte, von dem Sie das Produkt gekauft haben, umgehend informieren, dass Sie einen Garantieanspruch erheben. Sollten Sie Hilfe beim Ermitteln eines offiziellen Distributors oder Vertragshändlers für kommerzielle Produkte benötigen oder Fragen zu den Garantieansprüchen und -verpflichtungen haben, können Sie uns unter folgender Adresse kontaktieren:

Commercial Products Service Department
Toro Warranty Company
8111 Lyndale Avenue South
Bloomington, MN 55420-1196 USA
+1-952-888-8801 oder +1-800-952-2740
E-mail: commercial.warranty@toro.com

Verantwortung des Eigentümers

Als Produkteigentümer sind Sie für die erforderlichen Wartungsarbeiten und Einstellungen verantwortlich, die in der *Betriebsanleitung* angeführt sind. Ein Nichtausführen der erforderlichen Wartungs- und Einstellungsarbeiten kann zu einem Verlust des Garantieanspruchs führen.

Nicht von der Garantie abgedeckte Punkte und Bedingungen

Nicht alle Produktfehler oder Fehlfunktionen, die im Garantiezeitraum auftreten, stellen Verarbeitungs- oder Materialfehler dar. Diese Garantie schließt Folgendes aus:

- Produktversagen aufgrund der Verwendung von Ersatzteilen, die keine Toro Originalteile sind, oder aufgrund der Installation oder Verwendung von Anbaugeräten, Modifikationen oder nicht genehmigtem Zubehör. Der Hersteller dieser Artikel gibt möglicherweise eine eigene Garantie.
- Produktfehler, die aufgrund nicht ausgeführter Wartungs- und/oder Einstellungsarbeiten entstehen. Die Nichtdurchführung der in der *Betriebsanleitung* aufgeführten empfohlenen Wartungsarbeiten für das Toro Produkt kann zu einer Ablehnung der Ansprüche im Rahmen der Garantie führen.
- Produktfehler, die auf den missbräuchlichen, fahrlässigen oder waghalsigen Einsatz des Produkts zurückzuführen sind.
- Teile, die sich abnutzen, außer bei fehlerhaften Teilen. Beispiele von Teilen, die sich beim normalen Produkteinsatz abnutzen oder verbraucht werden, sind u. a. Bremsbeläge, Kupplungsbeläge, Messer, Spindeln, Untermesser, Stacheln, Zündkerzen, Laufräder, Reifen, Filter, Riemen und bestimmte Sprühgerätkomponenten, wie z. B. Membrane, Düsen und Sicherheitsventile.

Länder außer USA oder Kanada

Kunden, die Produkte von Toro kaufen, die von den USA oder Kanada exportiert wurden, sollten sich an den Toro Distributor (Händler) wenden, um Garantiepolice für das entsprechende Land oder die Region zu erhalten. Sollten Sie aus irgendeinem Grund nicht mit dem Service des Händlers zufrieden sein oder Schwierigkeiten beim Erhalt der Garantieinformationen haben, wenden Sie sich an den Importeur der Produkte von Toro. Wenden Sie sich in letzter Instanz an die Toro Warranty Company.

- Durch äußere Einflüsse verursachte Fehler. Als äußere Einflüsse werden u. a. Wetter, Einlagerungsverfahren, Verunreinigung, Verwendung nicht zugelassener Kühlmittel, Schmiermittel, Zusätze, Dünger, Wasser oder Chemikalien angesehen.
- Normales Geräuschniveau, normale Vibration und Abnutzung und normaler Verschleiss.
- Normale Verbrauchsgüter sind u. a. Schäden am Sitz aufgrund von Abnutzung oder Abrieb, abgenutzte, lackierte Oberflächen, verkratzte Schilder oder Fenster.

Teile

Teile, die als vorgeschriebene Wartungsarbeiten ausgewechselt werden müssen, werden für den Zeitraum bis zur geplanten Auswechslung des Teils garantiert. Teile, die im Rahmen dieser Garantie ausgewechselt werden, sind für die Länge der Originalproduktgarantie abgedeckt und werden das Eigentum von Toro. Es bleibt Toro überlassen, ob ein Teil repariert oder ausgewechselt wird. Toro kann überholte Teile für Reparaturen unter Garantie verwenden.

Für die Kosten von Wartungsarbeiten kommt der Eigentümer auf

Motoreinstellung, Schmierung, Reinigung und Polieren, Austausch von Filtern, Kühlmittel und die Durchführung der empfohlenen Wartungsarbeiten sind einige der normalen Arbeiten, die der Eigentümer auf eigene Kosten an den Toro Produkten durchführen muss.

Allgemeine Bedingungen

Im Rahmen dieser Garantie haben Sie nur Anspruch auf eine Reparatur durch einen offiziellen Toro Distributor oder Händler.

Weder The Toro Company noch Toro Warranty Company haftet für mittelbare, beiläufige oder Folgeschäden, die aus der Verwendung der Toro Products entstehen, die von dieser Garantie abgedeckt werden, einschließlich aller Kosten oder Aufwendungen für das Bereitstellen von Ersatzgeräten oder Service in angemessenen Zeiträumen des Ausfalls oder nicht Verwendung, bis zum Abschluss der unter dieser Garantie ausgeführten Reparaturarbeiten. Außer den Emissionsgewährleistungen, auf die im Anschluss verwiesen wird (falls zutreffend) besteht keine ausdrückliche Gewährleistung.

Alle abgeleiteten Gewährleistungen zur Verkäuflichkeit und Eignung für einen bestimmten Zweck sind auf die Dauer der ausdrücklichen Gewährleistung beschränkt. Einige Staaten lassen Ausschlüsse von beiläufigen oder Folgeschäden nicht zu; oder schränken die Dauer der abgeleiteten Gewährleistung ein. Die obigen Ausschlüsse und Beschränkungen treffen daher ggf. nicht auf Sie zu.

Diese Garantie gibt Ihnen bestimmte legale Rechte; Sie können weitere Rechte haben, die sich von Staat zu Staat unterscheiden.

Hinweis zur Motorgarantie:

Das Emissionskontrollsystem des Produkts kann von einer separaten Garantie abgedeckt sein, die die Anforderungen der EPA (amerikanische Umweltschutzbehörde) und/oder CARB (California Air Resources Board) erfüllen. Die oben angeführten Beschränkungen hinsichtlich der Betriebsstunden gelten nicht für die Garantie auf das Emissionskontrollsystem. Weitere Angaben finden Sie in der Aussage zur Garantie hinsichtlich der Motoremissionskontrolle in der *Bedienungsanleitung* oder in den Unterlagen des Motorherstellers.