



Count on it.

Manuale dell'operatore

**Trattore Groundsmaster® 4000-D
e 4010-D**

N° del modello 30448—N° di serie 310000001 e superiori

N° del modello 30446—N° di serie 310000001 e superiori

Questo prodotto è conforme a tutte le direttive europee pertinenti; vedere i dettagli nella Dichiarazione di Conformità (DICO) specifica del prodotto, fornita a parte.

Avvertenza

CALIFORNIA

Avvertenza norma "Proposition 65"

Lo scarico dei motori diesel contiene prodotti chimici che nello Stato della California sono considerati cancerogeni, causa di anomalie e di altre problematiche della riproduzione.

In alcune regioni il regolamento locale, nazionale o federale decreta l'utilizzo di un parascintille con il motore di questa macchina, pertanto il gruppo marmitta è corredato di parascintille.

I parascintille originali Toro sono approvati dal Servizio Forestale USDA.

Importante: Questo motore è dotato di marmitta parascintille. L'utilizzo o l'azionamento su terreno forestale, sottobosco o prateria di questo motore privo di marmitta parascintille in buone condizioni operative, o del motore strozzato, equipaggiato e mantenuto per la protezione antincendio, costituisce una trasgressione al Codice delle Risorse Pubbliche della California, Sezione 4442. Altri stati o regioni federali possono disporre di leggi analoghe.

Introduzione

Questo è un tosaerba dotato di postazione per l'operatore e lame rotanti, pensato per essere utilizzato da professionisti e operatori del verde in applicazioni commerciali. Il suo scopo principale è quello di tagliare l'erba di parchi, campi sportivi e aree verdi commerciali dopo un taglio accurato. Non è stato progettato per tagliare aree cespugliose, erba e altre piante ai bordi delle strade, né per impieghi in agricoltura.

Leggete attentamente il presente manuale al fine di utilizzare e mantenere correttamente il prodotto ed evitare infortuni e danni. Voi siete responsabili del corretto utilizzo del prodotto, all'insegna della sicurezza.

Per informazioni su prodotti ed accessori, per la ricerca di un distributore o la registrazione del vostro prodotto, potete contattare Toro direttamente a www.Toro.com.

Per assistenza, ricambi originali Toro o ulteriori informazioni rivolgetevi a un Distributore autorizzato

o ad un Centro Assistenza Toro ed abbiate sempre a portata di mano il numero del modello ed il numero di serie del prodotto. Scrivete i numeri negli spazi previsti.

N° del modello _____

N° di serie _____

Il sistema di avvertimento adottato dal presente manuale identifica i pericoli potenziali e riporta messaggi di sicurezza, identificati dal simbolo di avvertimento (Figura 1), che segnala un pericolo in grado di provocare infortuni gravi o la morte se non si osservano le precauzioni raccomandate.



Figura 1

1. Simbolo di avvertimento

Per evidenziare le informazioni vengono utilizzate anche altre due parole. **Importante** indica informazioni meccaniche di particolare importanza, e **Nota** evidenzia informazioni generali di particolare rilevanza.

Indice

Introduzione	2
Sicurezza	4
Norme di sicurezza.....	4
Toro Sicurezza del tosaerba.....	6
Livello di potenza acustica	8
Livello di pressione acustica - modello 30448	8
Livello di pressione acustica - modello 30446	8
Livello di vibrazione	8
Certificazione sulle emissioni del motore.....	8
Adesivi di sicurezza e informativi	9
Preparazione	16
1 Ingrassaggio della macchina	16
2 Sostituzione dell'adesivo di avvertenza.....	16
Quadro generale del prodotto.....	17
Comandi	17
Specifiche.....	20
Attrezzi e accessori.....	20
Funzionamento	21
Prima dell'uso.....	21
Regolazione degli specchietti	31
Orientamento dei fari	31

Avviamento e spegnimento del motore	31	Regolazione della pressione di	
Funzionamento ventola di raffreddamento		contrappeso	55
motore	32	Manutenzione del tosaerba	56
Verifica dei microinterruttori di sicurezza	32	Regolazione del fermo di trasferimento	56
Spinta o traino della macchina	33	Rotazione (inclinazione) in verticale	
Punti di sollevamento	33	dell'apparato di taglio anteriore	56
Punti di attacco.....	33	Abbassamento dell'apparato di taglio	
Caratteristiche operative	34	anteriore.....	57
Suggerimenti	35	Regolazione dell'angolo di inclinazione degli	
Manutenzione	36	apparat di taglio	57
Programma di manutenzione raccomandato	36	Revisione delle boccole dei bracci delle ruote	
Tabella della cadenza di manutenzione	37	orientabili.....	58
Lubrificazione	38	Revisione delle rotelle orientabili e dei	
Ingrassaggio di cuscinetti e boccole.....	38	cuscinetti.....	58
Manutenzione del motore.....	41	Manutenzione della lama	59
Manutenzione del filtro dell'aria	41	Verifica dell'assenza di curvatura della	
Revisione dell'olio motore e del filtro.....	42	lama	59
Manutenzione del sistema di alimentazione	43	Rimozione e montaggio della lama	59
Revisione dell'impianto di alimentazione	43	Verifica e affilatura della lama	60
Manutenzione del separatore di condensa		Correzione dell'errato accoppiamento	
.....	43	dell'apparato di taglio.....	61
Spurgo dell'aria dagli iniettori.....	43	Manutenzione della marmitta parascintille.....	62
Manutenzione dell'impianto elettrico	44	Revisione della marmitta parascintille.....	62
Manutenzione della batteria	44	Manutenzione della cabina.....	62
Fusibili	45	Pulizia dei filtri dell'aria della cabina.....	62
Manutenzione del sistema di trazione	47	Pulizia della serpentina refrigerante	63
Cambio dell'olio della trasmissione a ruotismo		Pulizia della griglia del condensatore	
planetario	47	A/C	63
Cambio del lubrificante del ponte		Rimessaggio	64
posteriore.....	48	Preparazione per il rimessaggio stagionale	64
Verifica della convergenza delle ruote		Schemi	65
posteriori.....	48		
Manutenzione dell'impianto di			
raffreddamento	49		
Pulizia dell'impianto di raffreddamento del			
motore	49		
Manutenzione dei freni.....	50		
Regolazione dei freni a pedale	50		
Manutenzione della cinghia.....	51		
Revisione della cinghia dell'alternatore	51		
Manutenzione della cinghia del			
compressore.....	51		
Ritensionamento delle cinghie di trasmissione			
delle lame	51		
Sostituzione della cinghia di trasmissione della			
lama	51		
Manutenzione del sistema di controlli.....	53		
Regolazione del cavo dell'acceleratore	53		
Regolazione del biellismo del pedale della			
trazione	53		
Manutenzione dell'impianto idraulico.....	54		
Cambio del fluido idraulico	54		
Sostituzione dei filtri idraulici.....	54		
Verifica dei flessibili e dei tubi idraulici	55		

Sicurezza

Questa macchina soddisfa o supera i requisiti delle norme CEN EN 836:1997, ISO 5395:1990 ed ANSI B71.4-2004 vigenti alla data della produzione.

L'errato utilizzo o manutenzione da parte dell'operatore o del proprietario possono provocare incidenti. Per ridurre il rischio di infortuni, rispettate le seguenti norme di sicurezza e fate sempre attenzione al simbolo di allarme, che indica **Attenzione, Avvertenza o Pericolo** – “norme di sicurezza”. Il mancato rispetto delle istruzioni può provocare infortuni o la morte.

Norme di sicurezza

Le seguenti istruzioni sono state tratte dalle norme CEN EN 836:1997, ISO 5395:1990 ed ANSI B71.4-2004.

Addestramento

- Leggete attentamente il *Manuale dell'operatore* e gli altri stampati relativi all'addestramento. Acquisite dimestichezza con i comandi, gli adesivi di sicurezza e il corretto utilizzo della macchina.
- Non consentite mai l'uso del tosaerba a bambini o a persone che non abbiano perfetta conoscenza delle presenti istruzioni. Le normative locali possono imporre limiti all'età dell'operatore.
- Non tosate in prossimità di altre persone, soprattutto bambini, o di animali da compagnia.
- Ricordate sempre che l'operatore o utilizzatore è responsabile di incidenti o pericoli che potrebbero accadere a sé e ad altre persone, e di eventuali danni.
- Non trasportate passeggeri.
- Tutti i conducenti e i meccanici devono mirare a ottenere una formazione professionale e pratica. Il proprietario è responsabile dell'addestramento degli operatori. Tale formazione dovrà evidenziare:
 - la necessità di attenzione e concentrazione quando si lavora su rider;
 - il controllo del rider che scivola su un terreno in pendenza non verrà recuperato azionando il freno. I motivi principali della perdita di controllo sono:
 - ◇ presa insufficiente delle ruote;
 - ◇ velocità troppo elevata;
 - ◇ azione frenante inadeguata;
 - ◇ tipo di macchina inadatto al compito da eseguire;

- ◇ mancanza di consapevolezza degli effetti delle condizioni del terreno, soprattutto dei pendii;
- ◇ traino e distribuzione del carico errati.

Preparazione

- Durante il lavoro indossate sempre calzature pesanti, pantaloni lunghi, casco, occhiali di protezione e auricolari adatti. Capelli lunghi, abiti svolazzanti e gioielli possono impigliarsi nelle parti mobili. Non usate mai la macchina a piedi nudi o in sandali.
- Ispezionate attentamente l'area in cui deve essere utilizzata l'apparecchiatura, e sgombratela da oggetti che possano venire raccolti e scagliati dalla macchina.
- **Avvertenza.** Il carburante è altamente infiammabile. Prendete le seguenti precauzioni:
 - Conservate il carburante in apposite taniche.
 - Fate il pieno solo all'aperto, e non fumate durante il rifornimento.
 - Aggiungete il carburante prima di avviare il motore. Non togliete mai il tappo del serbatoio, né aggiungete il carburante, a motore acceso o caldo.
 - Se viene inavvertitamente versato del carburante, non avviate il motore, ma allontanate la macchina dall'area interessata evitando di generare una fonte di accensione, finché i vapori del carburante non si saranno dissipati.
 - Montate saldamente i tappi del serbatoio del carburante e della tanica.
- Sostituite le marmitte di scarico e i silenziatori difettosi.
- Prima dell'uso, controllate sempre a vista che le lame, i bulloni delle lame e il gruppo di taglio non siano usurati o danneggiati. Sostituite in serie lame e bulloni usurati o danneggiati, per mantenere il bilanciamento.
- Su macchine multilama, ricordate che la rotazione di una lama può provocare la rotazione anche di altre lame.
- Esaminate il terreno per determinare quali accessori e quali attrezzi siano necessari per eseguire il lavoro in modo corretto e sicuro. Usate soltanto accessori e attrezzi approvati dal produttore.
- Controllate che i comandi dell'operatore, gli interruttori di sicurezza e le protezioni siano collegati e correttamente funzionanti. Se non funzionano correttamente, non azionate la macchina.

Funzionamento

- Non azionate il motore in un locale chiuso in cui possano raccogliersi i fumi tossici dell'ossido di carbonio.
- Tosate solamente alla luce del giorno o con illuminazione artificiale adeguata.
- Prima di cercare di avviare il motore, disinnestate tutte le frizioni dell'accessorio con lame, mettete il cambio in folle e inserite il freno di stazionamento. Avviate il motore soltanto dalla postazione dell'operatore. Mettete la cintura di sicurezza.
- Ricordate che non esistono pendenze sicure. L'utilizzo su pendii erbosi richiede un'attenzione particolare. Per cautelarvi dal ribaltamento:
 - evitate partenze e frenate brusche procedendo in salita o in discesa;
 - mantenete bassa la velocità della macchina quando procedete in pendenza o eseguite curve a stretto raggio;
 - prestate attenzione a protuberanze del terreno, buche e altri ostacoli nascosti;
 - non tosate mai procedendo trasversalmente alla pendenza, a meno che la macchina non sia specificamente concepito per tale scopo.
- Prestate attenzione a fosse e ad altri pericoli nascosti.
- Usate cautela quando utilizzate macchine pesanti.
 - Non curvate bruscamente, ed eseguite le retromarce con prudenza;
 - Utilizzate il contrappeso (o contrappesi) o le zavorre per le ruote quando raccomandato nel *Manuale dell'operatore*.
- Prestate attenzione al traffico quando attraversate o procedete nei pressi di una strada.
- Arrestate la rotazione delle lame prima di attraversare superfici non erbose.
- Quando utilizzate degli accessori, non dirigete mai lo scarico del materiale verso terzi e non consentite ad alcuno di avvicinarsi alla macchina durante il lavoro.
- Non azionate mai la macchina con schermi o ripari difettosi, o senza i dispositivi di protezione montati. Verificate che tutti gli interruttori di sicurezza a interblocchi siano collegati, regolati, e funzionino correttamente.
- Non modificate la taratura del regolatore del motore e non fate superare al motore i regimi previsti. Il motore che funziona a velocità eccessiva può aumentare il rischio di infortuni.
- Prima di scendere dalla postazione di guida:
 - fermate la macchina su terreno pianeggiante;
 - Disinnestate la presa di forza e abbassate al suolo l'attrezzatura.
 - Mettete il cambio in folle e inserite il freno di stazionamento.
 - Spegnete il motore e togliete la chiave di accensione.
- Disinnestate la trasmissione agli accessori, spegnete il motore e togliete la chiave di accensione:
 - prima di pulire intasamenti;
 - prima di controllare, pulire o eseguire interventi sulla macchina;
 - dopo aver colpito un corpo estraneo; ispezionate la macchina per rilevare eventuali danni, ed effettuate le riparazioni necessarie prima di riavviare l'accessorio. Serrate tutti i dadi della puleggia del mandrino ad un valore compreso tra 176 e 203 Nm;
 - se la macchina inizia a vibrare in modo anomalo (controllate immediatamente).
- Disinserite la trasmissione agli accessori durante i trasferimenti e quando la macchina non viene utilizzata.
- Spegnete il motore e disinserite la trasmissione all'accessorio:
 - prima del rifornimento di carburante;
 - prima di regolare l'altezza, a meno che la regolazione non possa essere eseguita dalla postazione di guida.
- Riducete la regolazione dell'acceleratore prima di spegnere il motore, e al termine della falciatura chiudete la valvola di intercettazione.
- Non alzate il piatto di taglio quando le lame girano.
- Tenete mani e piedi a distanza dagli elementi di taglio.
- Prima di fare marcia indietro, guardate indietro e in basso, assicurandovi che il percorso sia libero.
- Rallentate e fate attenzione quando eseguite curve o attraversate strade e marciapiedi.
- Non utilizzate il tosaerba se siete sotto l'effetto di alcol o droga.
- I lampi possono causare lesioni gravi o morte. Se, mentre vi trovate sull'area di lavoro, vedete lampi o udite tuoni, non utilizzate la macchina; cercate invece un riparo.
- Prestate la massima attenzione durante il carico e lo scarico della macchina da un rimorchio o da un autocarro.
- L'operatore accenderà le luci di emergenza lampeggianti, se previste, durante la guida su strade

pubbliche, salvo nei casi in cui ciò sia proibito dalla legge.

Manutenzione e rimessaggio

- Mantenete adeguatamente serrati tutti i dadi, i bulloni e le viti, per assicurarvi che le apparecchiature funzionino nelle migliori condizioni di sicurezza.
- Non tenete la macchina con carburante nel serbatoio all'interno di edifici, dove i vapori della benzina possano raggiungere fiamme libere o scintille.
- Lasciate raffreddare il motore prima del rimessaggio al chiuso, e non parcheggiate nelle adiacenze di una fiamma.
- Per ridurre il rischio d'incendio, mantenete motore, silenziatore/marmitta di scarico, vano batteria, apparati di taglio, organi di trasmissione e zona di conservazione del carburante esenti da erba, foglie ed eccessi di grasso. Tergete l'olio e il carburante versati.
- Sostituite le parti usurate o danneggiate, per motivi di sicurezza.
- Dovendo scaricare il serbatoio del carburante, eseguite l'operazione all'aperto.
- Su macchine multilama, ricordate che la rotazione di una lama può provocare la rotazione anche di altre lame.
- Abbassate gli apparati di taglio quando parcheggiate la macchina, la mettete in rimessa o la lasciate incustodita, salvo quando sia previsto un blocco meccanico positivo.
- Disinnestate le trasmissioni, abbassate gli apparati di taglio, mettete in folle il pedale di comando della trazione, innestate il freno di stazionamento, spegnete il motore e togliete la chiave. Attendete l'arresto di ogni movimento prima di eseguire interventi di regolazione, pulizia o riparazione.
- Durante il rimessaggio o il trasporto interrompete l'erogazione di carburante. Non conservate il carburante nelle adiacenze di fiamme.
- Parcheggiate la macchina su terreno pianeggiante. Non permettete mai che personale non addestrato esegua interventi di manutenzione sulla macchina.
- Quando necessario, utilizzate cavalletti metallici per supportare i componenti.
- Scaricate con cautela la pressione dai componenti che hanno accumulato energia.
- Scollegate la batteria prima di ogni intervento di riparazione. Scollegate prima il morsetto negativo, per ultimo quello positivo. Ricollegate prima il morsetto positivo, per ultimo quello negativo.

- Prestate la massima attenzione quando controllate le lame. Durante gli interventi di manutenzione, avvolgete le lame o indossate guanti adatti allo scopo, e fate attenzione. Le lame devono essere soltanto sostituite. Non vanno mai raddrizzate o saldate.
- Tenete mani e piedi a distanza dalle parti mobili. Se possibile, non eseguite regolazioni mentre il motore è in funzione.
- Caricate le batterie in un luogo aperto, ben ventilato e distante da scintille e fiamme. Togliete la spina del caricabatterie prima di collegarlo o scollegarlo dalla batteria. Indossate indumenti di protezione e utilizzate attrezzi isolati.
- Prima di mettere l'impianto sotto pressione verificate che tutti i connettori dei flessibili idraulici siano saldamente serrati e che tutti i tubi e i flessibili siano in buone condizioni.
- Tenete corpo e mani lontano da perdite filiformi o da ugelli che eiettano fluido idraulico pressurizzato. Per verificare la presenza di eventuali perdite, utilizzate carta o cartone, non le mani. Il fluido idraulico che fuoriesce sotto pressione può avere una forza sufficiente da penetrare la pelle e causare gravi lesioni. Se il fluido penetra accidentalmente nella pelle è necessario farlo asportare entro poche ore da un medico che abbia dimestichezza con questo tipo di infortunio, diversamente subentrerà la cancrena.

Toro Sicurezza del tosaerba

La seguente lista contiene informazioni sulla sicurezza specifiche per i prodotti Toro oppure di cui è necessario essere a conoscenza, non incluse nelle norme CEN, ISO o ANSI.

Questo prodotto è in grado di amputare mani e piedi, e di scagliare oggetti. Rispettate sempre tutte le norme di sicurezza per evitare gravi infortuni o la morte.

L'utilizzo di questo prodotto per scopi non conformi alle funzioni per cui è stato concepito può essere pericoloso per l'utente e gli astanti.



Lo scarico del motore contiene ossido di carbonio, gas velenoso inodore che può uccidere.

Non fate funzionare il motore in interni o in ambienti cintati.

Funzionamento

- Prima di utilizzare la macchina con il roll-bar (protezione antiribaltamento), verificate che le cinture di sicurezza siano montate e che il sedile sia bloccato, per impedirne il ribaltamento.
- Imparate a fermare rapidamente la macchina e il motore.
- Non utilizzate la macchina se calzate scarpe da tennis o calzature leggere.
- Si consiglia di indossare scarpe di sicurezza e pantaloni lunghi. L'uso di tale attrezzatura è richiesto ai sensi di alcune ordinanze locali e disposizioni assicurative.
- Tenete mani, piedi e abiti distanti da parti in movimento, dalla zona di scarico del tosaerba e dal sottoscocca, quando il motore è acceso.
- Rempite il serbatoio del carburante fino a 25 mm sotto la base del collo del bocchettone. Non riempite troppo.
- Controllate quotidianamente il corretto funzionamento degli interruttori di sicurezza a interblocchi. Se un interruttore è guasto, sostituitelo prima di mettere in funzione la macchina.
- Controllate attentamente lo spazio libero superiore prima di passare con la macchina sotto qualsiasi oggetto (rami, vani porta, fili elettrici) e impedite il contatto.
- Non tostate in retromarcia se non è strettamente necessario.
- riducete la velocità prima di eseguire curve strette,
- Evitate di eseguire partenze o fermate su una pendenza; se le ruote perdono aderenza, disinnestate le lame e scendete lentamente. Evitate di alzare gli apparati di taglio laterali su una pendenza.
- Evitate di curvare sulle pendenze. Se fosse proprio necessario, fatelo in modo lento e graduale, possibilmente in discesa.
- Quando guidate una macchina provvista di roll-bar, allacciate sempre la cintura di sicurezza.
- Verificate che la cintura possa essere rilasciata rapidamente se guidate la macchina (o se dovesse spostarsi e finire) in uno stagno o nell'acqua.
- Fate attenzione al traffico nelle vicinanze di strade o quando le attraversate. Date sempre la precedenza.
- Questa macchina non è stata progettata o equipaggiata per essere utilizzata su strade, ed è un "veicolo lento". Se è necessario attraversare o viaggiare su una strada pubblica, l'operatore deve conoscere e attenersi alle normative locali,

ad esempio in materia di luci necessarie, segnali di veicolo lento e catarifrangenti.

- Non tostate nelle adiacenze di scarpate, fossati o terrapieni. Se una ruota passa sul ciglio di una scarpata o di un fossato, oppure se un ciglio sprofonda, la macchina può ribaltarsi improvvisamente.
- Non tostate erba bagnata; la minore aderenza può provocare uno slittamento.
- Con altri accessori, prestate la massima attenzione, in quanto possono alterare la stabilità della macchina.
- Disinserite le lame durante le pause di tosatura.

Manutenzione e rimessaggio

- Non toccate attrezzature o parti degli attrezzi che possano essere calde a causa del funzionamento. Lasciate che si raffreddino prima di eseguire interventi di manutenzione, regolazione o revisione.
- Non depositate mai la macchina o la tanica del combustibile in un luogo chiuso in cui sia presente una fiamma aperta, come vicino a uno scaldabagno o a un forno.
- Mantenete dadi e bulloni ben serrati, specialmente quelli di attacco delle lame. Mantenete l'attrezzatura in buone condizioni operative.
- Se il motore deve essere mantenuto in funzione per eseguire un intervento di regolazione, tenete mani, piedi, indumenti e altre parti del corpo distanti dagli elementi di taglio, dagli accessori e dalle parti in movimento. Tenete a distanza gli astanti.
- Verificate spesso il funzionamento del freno. All'occorrenza regolatelo e provvedete alla revisione.
- L'acido della batteria è velenoso e può ustionare. Evitate che entri in contatto con la pelle, gli occhi e gli abiti. Quando lavorate su una batteria, proteggete il viso, gli occhi e gli abiti.
- I gas della batteria possono esplodere; tenete lontano dalla batteria sigarette, scintille e fiamme.
- Prima di controllare l'olio o di rabboccare la coppa, è necessario spegnere il motore.
- Qualora fossero necessari interventi di assistenza o di riparazione di notevole entità, rivolgetevi a un Distributore Toro autorizzato.
- Per garantire prestazioni ottimali e mantenere sempre la macchina in conformità alle norme di sicurezza, utilizzate esclusivamente ricambi e accessori originali Toro. Ricambi ed accessori di altri produttori potrebbero risultare pericolosi e il loro impiego potrebbe far decadere la garanzia del prodotto.

Livello di potenza acustica

Questa unità ha un livello di potenza acustica garantito di 105 dBA, con un valore di incertezza (K) di 1 dBA.

Il livello di potenza acustica è stato determinato in conformità con le procedure definite nella norma ISO 11094.

Livello di pressione acustica - modello 30448

Questa unità ha un livello di pressione acustica all'orecchio dell'operatore di 91 dBA, con un valore di incertezza (K) di 1 dBA.

Il livello di pressione acustica è stato determinato in conformità con le procedure definite nella norma EN 836.

Livello di pressione acustica - modello 30446

Questa unità ha un livello di pressione acustica all'orecchio dell'operatore di 89 dBA, con un valore di incertezza (K) di 1 dBA.

Il livello di pressione acustica è stato determinato in conformità con le procedure definite nella norma EN 836.

Livello di vibrazione

Mani-braccia

Livello di vibrazione rilevato per la mano destra = 0,91 m/s²

Livello di vibrazione rilevato per la mano sinistra = 1,35 m/s²

Valore di incertezza (K) = 0,5 m/s²

I valori rilevati sono stati determinati in conformità con le procedure definite nella norma EN 836.

Corpo

Livello di vibrazione rilevato = 0,42 m/s²

Valore di incertezza (K) = 0,5 m/s²

I valori rilevati sono stati determinati in conformità con le procedure definite nella norma EN 836.

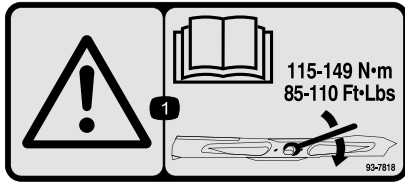
Certificazione sulle emissioni del motore

Il motore di questa macchina è conforme a EPA Tier 4i.

Adesivi di sicurezza e informativi

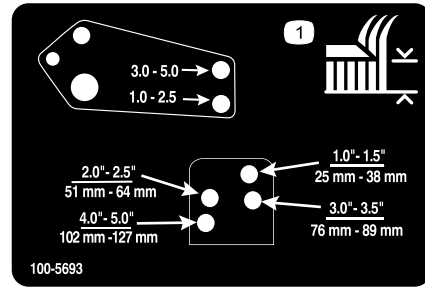


Gli adesivi di sicurezza e di istruzione sono chiaramente visibili, e sono affissi accanto a zone particolarmente pericolose. Sostituite gli adesivi danneggiati o smarriti.



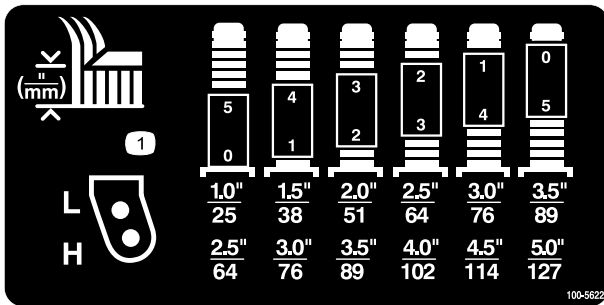
93-7818

1. Avvertenza – le istruzioni per il serraggio del bullone e del dado della lama a un valore compreso tra 115 e 149 Nm sono riportate nel *Manuale dell'operatore*.



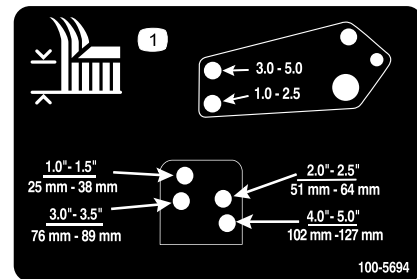
100-5693

1. Regolazione dell'altezza di taglio



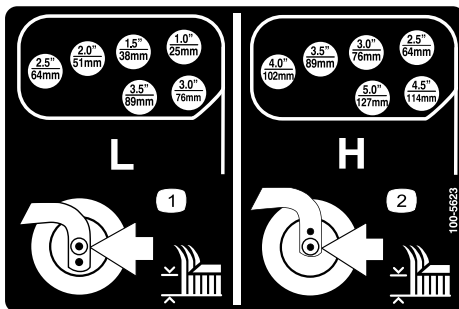
100-5622

1. Regolazione dell'altezza di taglio



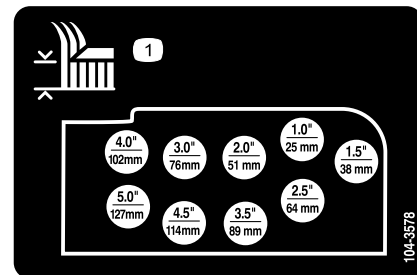
100-5694

1. Regolazione dell'altezza di taglio



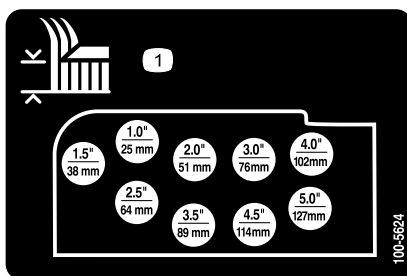
100-5623

1. Regolazione dell'altezza di taglio bassa
2. Regolazione dell'altezza di taglio alta



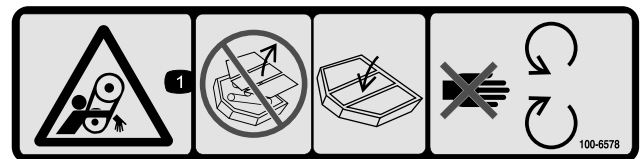
104-3578

1. Regolazione dell'altezza di taglio



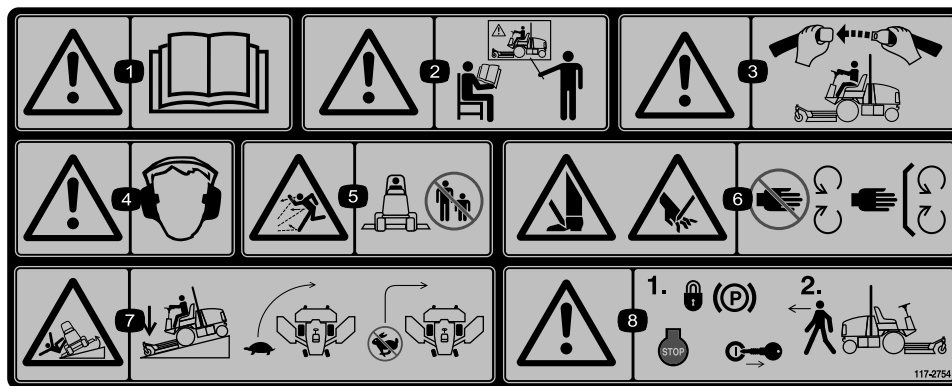
100-5624

1. Regolazione dell'altezza di taglio



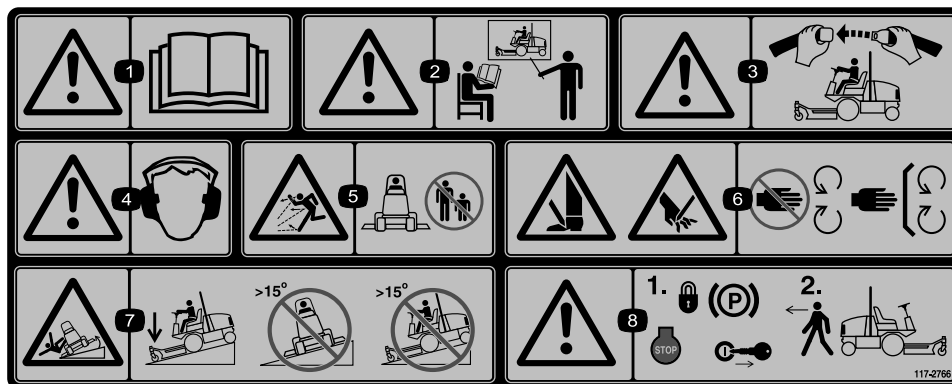
100-6578

1. Pericolo di aggrovigliamento nella cinghia – non utilizzate la macchina senza le protezioni o i carter; tenete sempre montate le protezioni e i carter; tenetevi a debita distanza dalle parti in movimento.



117-2754

1. Avvertenza – leggete il *Manuale dell'operatore*.
2. Attenzione – non utilizzate la macchina se non siete addestrati a farlo.
3. Avvertenza – allacciate la cintura di sicurezza quando siete seduti alla postazione di guida.
4. Avvertenza – usate la protezione per l'udito.
5. Pericolo di lancio di oggetti – tenete gli astanti a distanza di sicurezza dalla macchina.
6. Pericolo di ferite alla mano o al piede – non avvicinatevi alle parti in movimento. Non rimuovete le protezioni.
7. Pericolo di ribaltamento – Lungo le pendenze, abbassate gli elementi di taglio, rallentate prima di svoltare e non svoltate ad alta velocità.
8. Avvertenza – prima di lasciare la macchina, bloccate il freno di stazionamento, spegnete il motore e togliete la chiave.

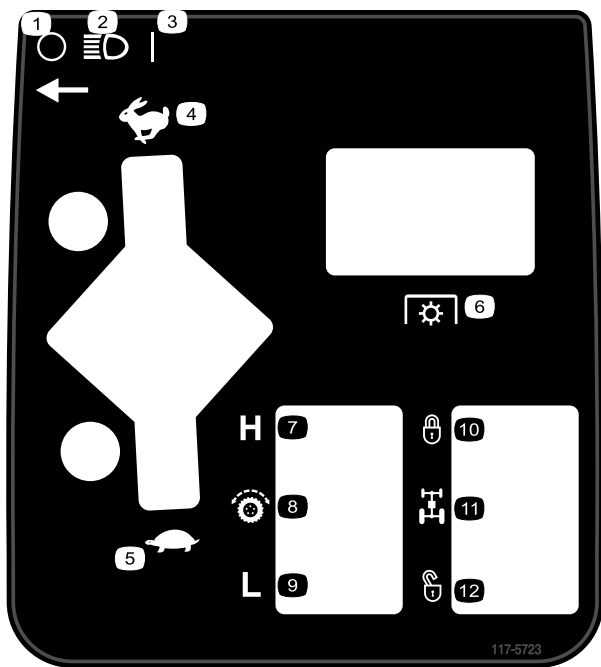


117-2766

(Affiggere sul n. cat. 117-2754 per CE*)

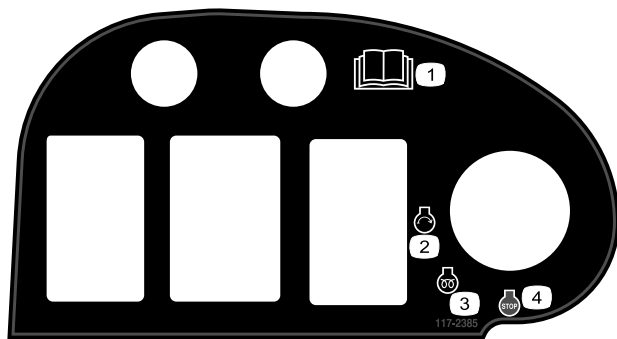
* L'adesivo di sicurezza include un'avvertenza relativa all'adesivo sulle pendenze, che deve essere applicato alla macchina ai sensi della norma di sicurezza europea dei tosaerba EN 836:1997. Gli angoli massima in pendenza indicati per l'uso di questa macchina sono prescritti e richiesti da questa norma.

1. Avvertenza – leggete il *Manuale dell'operatore*.
2. Attenzione – non utilizzate la macchina se non siete addestrati a farlo.
3. Avvertenza – allacciate la cintura di sicurezza quando siete seduti alla postazione di guida.
4. Avvertenza – usate la protezione per l'udito.
5. Pericolo di lancio di oggetti – tenete gli astanti a distanza di sicurezza dalla macchina.
6. Pericolo di ferite alla mano o al piede – non avvicinatevi alle parti in movimento. Non rimuovete le protezioni.
7. Pericolo di ribaltamento – abbassate l'apparato di taglio quando guidate in discesa; non guidate su pendii superiori a 15 gradi.
8. Avvertenza – prima di lasciare la macchina, bloccate il freno di stazionamento, spegnete il motore e togliete la chiave.



117-5723

- | | |
|-------------------------|------------------------|
| 1. Spento | 7. Alto |
| 2. Fari | 8. Comando di trazione |
| 3. Acceso (On) | 9. Basso |
| 4. Massima | 10. Bloccato |
| 5. Minima | 11. Divisore di flusso |
| 6. Presa di forza (PDF) | 12. Sbloccato |



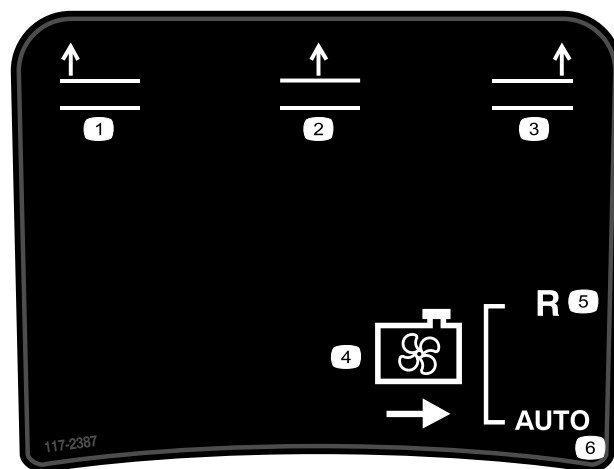
117-2385

- | | |
|---|--------------------------------|
| 1. Leggete il <i>Manuale dell'operatore</i> . | 3. Preriscaldamento del motore |
| 2. Avviamento del motore | 4. Spegnimento del motore |

CALIFORNIA SPARK ARRESTER WARNING

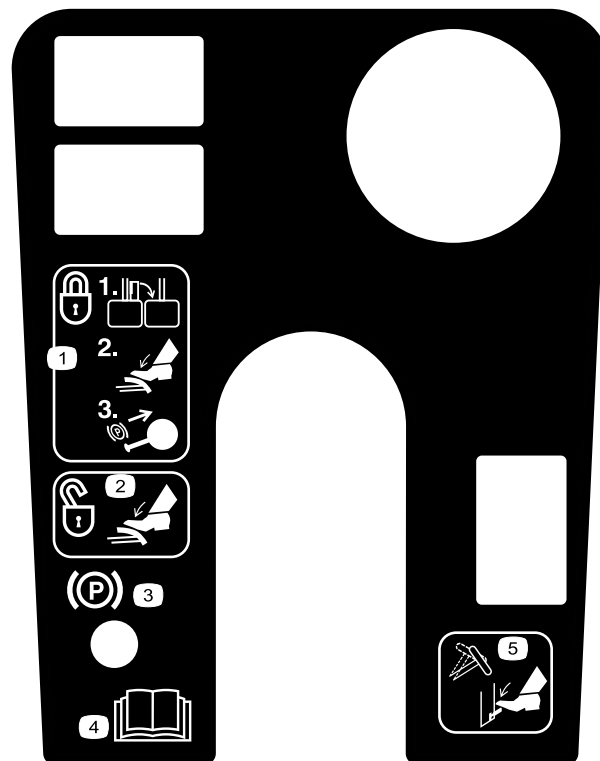
Operation of this equipment may create sparks that can start fires around dry vegetation. A spark arrester may be required. The operator should contact local fire agencies for laws or regulations relating to fire prevention requirements. 117-2718

117-2718



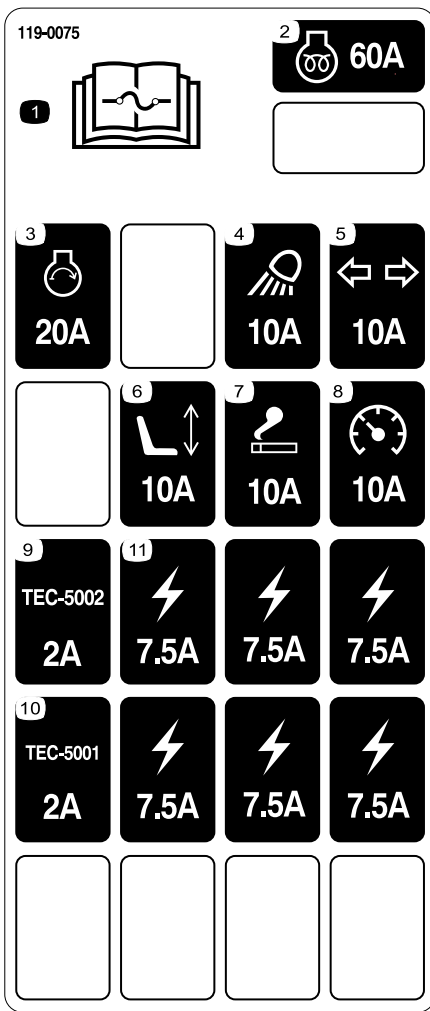
117-2387

- | | |
|---|------------------------------|
| 1. Sollevate il piatto di taglio sinistro | 4. Ventola di raffreddamento |
| 2. Sollevate il piatto di taglio centrale | 5. Retromarcia |
| 3. Sollevate il piatto di taglio destro | 6. Automatico |



119-0067

- | | |
|---|---|
| 1. Per bloccare il freno di stazionamento, bloccate insieme i pedali, premete i pedali dei freni ed alzate la manopola. | 4. Leggete il <i>Manuale dell'operatore</i> . |
| 2. Per sbloccare il freno di stazionamento premete i pedali del freno. | 5. Premete la leva per inclinare il volante. |
| 3. Spia del fermo del freno di stazionamento | |



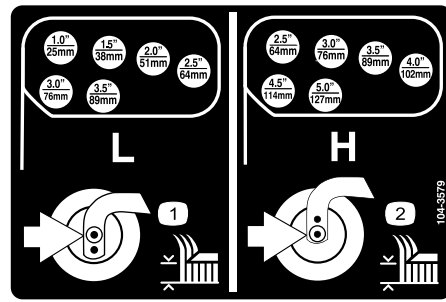
119-0075

- | | |
|---|--------------------------------------|
| 1. Per informazioni sui fusibili leggete il <i>Manuale dell'operatore</i> . | 7. Presa elettrica – fusibile 10 A |
| 2. Preriscaldamento del motore - fusibile 60 A | 8. Strumentazione – fusibile 10 A |
| 3. Motore, avviamento - fusibile 20 A | 9. Modulo di comando – fusibile 2 A |
| 4. Fari - fusibile 10 A | 10. Modulo di comando – fusibile 2 A |
| 5. Luci di direzione - fusibile 10 A | 11. Presa elettrica – fusibile 7,5 A |
| 6. Sedile elettrico - fusibile 10 A | |



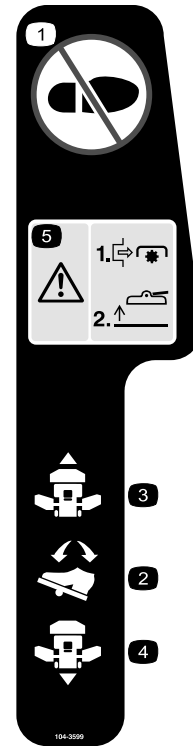
58-6520

- Grasso



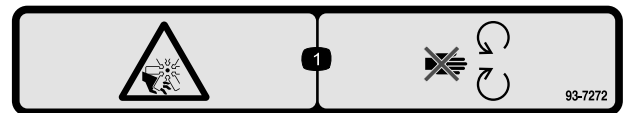
104-3579

- Regolazione dell'altezza di taglio bassa
- Regolazione dell'altezza di taglio alta



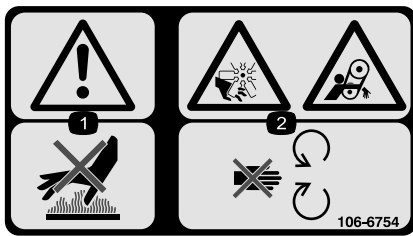
104-3599

- Non salite qui.
- Pedale di comando della trazione
- Trazione – marcia avanti
- Trazione – retromarcia
- Pericolo – chiudete la presa di forza prima di sollevare gli apparati di taglio; non azionate gli apparati di taglio quando sono sollevati.



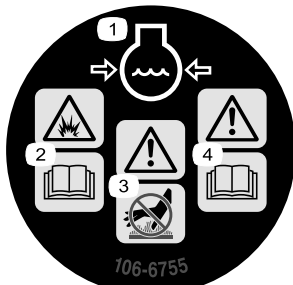
93-7272

- Pericolo di ferite/smembramento causati dalla ventola – tenetevi a distanza dalle parti in movimento.



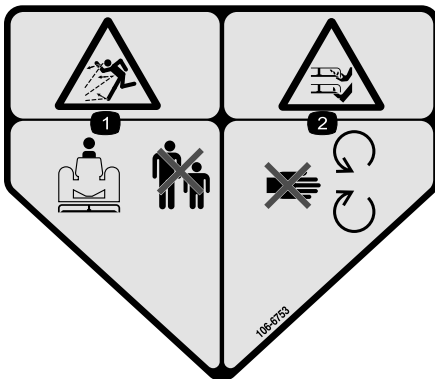
106-6754

1. Avvertenza – non toccate la superficie calda.
2. Pericolo di amputazione/smembramento e aggrovigliamento, ventola e cinghia – non avvicinatevi alle parti in movimento.



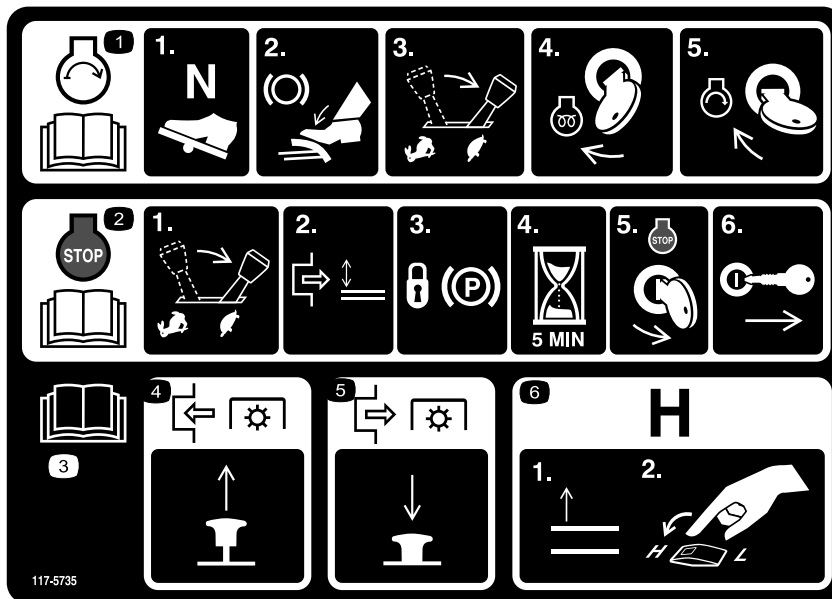
106-6755

- | | |
|--|---|
| <ol style="list-style-type: none"> 1. Refrigerante del motore sotto pressione. 2. Pericolo di esplosione – leggete il <i>Manuale dell'operatore</i>. | <ol style="list-style-type: none"> 3. Avvertenza – non toccate la superficie calda. 4. Avvertenza – leggete il <i>Manuale dell'operatore</i>. |
|--|---|



106-6753

1. Pericolo di lancio di oggetti – tenete gli astanti a distanza di sicurezza dalla macchina.
2. Pericolo di ferite o smembramento di mano o piede causati dalla lama del tosaerba – Restate lontano dalle parti in movimento.



117-5735

1. Leggete il *Manuale dell'operatore*; per avviare il motore, spostate il pedale della trazione in posizione di folle, premete il freno, portate l'interruttore dell'acceleratore in posizione Slow, girate la chiave di accensione su Preriscaldamento. Quando scompare il segnale che indica di attendere prima dell'avviamento, girate la chiave di accensione su Start.
2. Leggete il *Manuale dell'operatore*; per spegnere il motore, portate la leva dell'acceleratore in posizione Slow, disinnestate la PDF, inserite il freno di stazionamento, attendete 5 minuti, girate la chiave di accensione in posizione Stop e togliete la chiave. Leggete il *Manuale dell'operatore*.
3. Leggete il *Manuale dell'operatore*.
4. Per innestare la PDF, tirate verso l'alto l'interruttore della PDF.
5. Per disinnestare la PDF, premete verso il basso l'interruttore della PDF.
6. Per selezionare la trasmissione ad alta velocità, sollevate completamente gli attrezzi e spostate il comando della velocità in posizione High.

GROUNDMASTER 4000/4010 QUICK REFERENCE AID

CHECK/SERVICE (DAILY)

1. ENGINE OIL LEVEL	8. AIR CLEANER
2. HYDRAULIC FLUID LEVEL	9. BRAKE FUNCTION
3. ENGINE COOLANT LEVEL	10. INTERLOCK SYSTEM
4. FUEL - DIESEL ONLY	11. TIRE PRESSURE - 25 PSI/1.70 BAR
5. FUEL/WATER SEPARATOR	12. GREASE POINTS (G)
6. FAN BELT TENSION	SEE OPERATOR'S MANUAL FOR 50 HR INTERVAL GREASE POINTS.
7. RADIATOR SCREEN	

SPECIFICATIONS/CHANGE INTERVALS

SEE OPERATOR'S MANUAL FOR INITIAL CHANGES.	FLUID TYPE	CAPACITY	CHANGE INTERVAL		FILTER PART NO.
			FLUID	FILTER	
ENGINE OIL	15W-40 CH-4, CI-4	10 QUARTS	150 HOURS	150 HOURS	115-8527(A)
HYDRAULIC FLUID	ISO VG 46/68	8 GALLONS	800 HOURS	800 HOURS	75-1310(B) 94-2621(C)
HYDRAULIC BREATHER				800 HRS/YRLY	68-6150(D)
PRIMARY AIR FILTER				SEE SERVICE INDICATOR	108-3814(E)
SAFETY AIR FILTER				SEE OPERATOR'S MANUAL	108-3816(F)
FUEL SYSTEM	> 32 F	NO. 2 DIESEL	19 GALLONS	800 HOURS DRAIN/FLUSH	400 HOURS/ YEARLY
	< 32 F	NO. 1 DIESEL			
REAR AXLE	85W-140	80 OUNCES	800 HOURS		110-9049(G) WATER SEPARATOR
PLANETARY DRIVE	85W-140	16 OUNCES	800 HOURS		110-4812(H) BREATHER
ENGINE COOLANT	50% WATER 50% ETHYL GLYCOL	13 QUARTS	DRAIN & FLUSH EVERY 2 YRS.		

115-8456

1. Leggete il *Manuale dell'operatore*.



Simboli della batteria

Sulla vostra batteria si trovano alcuni di questi simboli, o tutti.

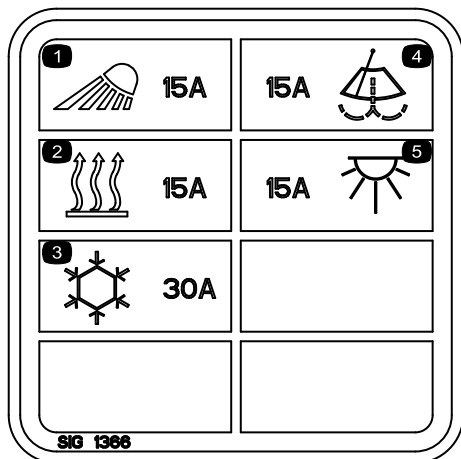
- | | |
|--|---|
| 1. Pericolo di esplosione. | 6. Tenete gli astanti a distanza di sicurezza dalla batteria. |
| 2. Vietato fumare, fuoco e fiamme libere. | 7. Usate occhiali di sicurezza. I gas esplosivi possono accecare e causare altre lesioni. |
| 3. Pericolo di ustioni da liquido caustico o sostanza chimica. | 8. L'acido della batteria può accecare e causare gravi ustioni. |
| 4. Usate occhiali di sicurezza. | 9. Lavate immediatamente gli occhi con abbondante acqua e ricorrete subito al medico. |
| 5. Leggete il <i>Manuale dell'operatore</i> . | 10. Contiene piombo; non disperdete nell'ambiente. |



119-0124

(Solo per il modello 30446)

1. Avvertenza – quando i finestrini della cabina sono aperti, utilizzate una protezione per l'udito.
2. Prima di aprire il cofano, chiudete il finestrino posteriore.



117-2787

- | | |
|-------------------------------------|---|
| 1. Fari, fusibile 15 A | 4. Tergivetri del parabrezza, fusibile 15 A |
| 2. Riscaldatore, fusibile 15 A | 5. Luce padiglione, fusibile 15 A |
| 3. Aria condizionata, fusibile 30 A | |

Preparazione

Parti sciolte

Verificate che sia stata spedita tutta la componentistica, facendo riferimento alla seguente tabella.

Procedura	Descrizione	Qté	Uso
1	Non occorrono parti	–	Ingrassate la macchina.
2	Adesivo di avvertenza	1	Usato solo su macchine che richiedono la certificazione di conformità CE.

Strumenti e parti aggiuntive

Descrizione	Qté	Uso
Manuale dell'operatore	1	Consultare prima di utilizzare la macchina
Manuale dell'operatore del motore	1	Da utilizzare come riferimento per informazioni sul motore
Catalogo dei pezzi	1	Da utilizzare per riferimento ai numeri categorici
Materiali di addestramento dell'operatore	1	Consultare prima di utilizzare la macchina
Scheda d'ispezione preconsegna	1	
Dichiarazione di Conformità	1	

Nota: Determinare i lati sinistro e destro della macchina dalla normale posizione di funzionamento.

1

Ingrassaggio della macchina

Non occorrono parti

Procedura

Ingrassate la macchina prima dell'uso, perché sia adeguatamente lubrificata; vedere Ingrassaggio di cuscinetti e boccole nel capitolo Lubrificazione. In caso di mancato corretto ingrassaggio della macchina, si verificherà l'avaria prematura di componenti importanti.

2

Sostituzione dell'adesivo di avvertenza

Parti necessarie per questa operazione:

1	Adesivo di avvertenza
---	-----------------------


Procedura

Su macchine che richiedono la conformità alle norme europee, sostituite l'adesivo di avvertenza, n. cat. 117–2754 con l'adesivo di avvertenza n. cat. 117–2766.

Quadro generale del prodotto

Comandi

Nota: Determinare i lati sinistro e destro della macchina dalla normale posizione di funzionamento.



Questa macchina produce livelli acustici superiori a 85 dBA alle orecchie dell'operatore, e può causare la perdita dell'udito in caso di lunghi periodi di esposizione al rumore.

Quando utilizzate questa macchina indossate la protezione per l'udito.

Pedale di comando della trazione

Per fermare la macchina, riducete la pressione sul pedale della trazione e lasciate che ritorni al centro (Figura 2).

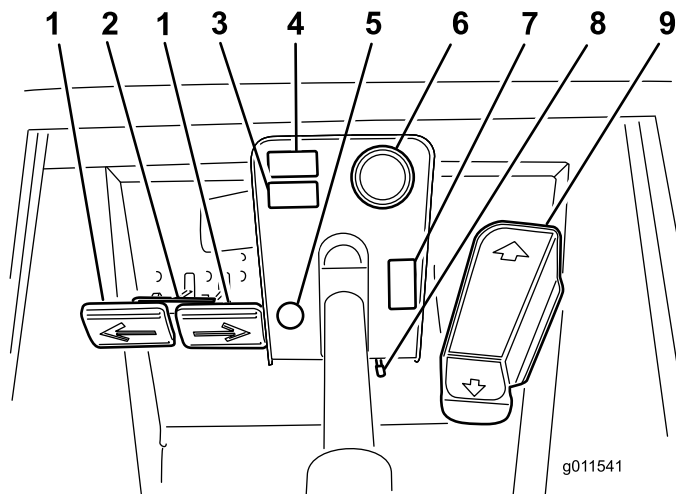


Figura 2

- | | |
|-------------------------------------|---|
| 1. Pedali dei freni | 6. Indicatore di livello del carburante |
| 2. Perno di bloccaggio dei pedali | 7. Spazio per accessorio opzionale |
| 3. Spazio per accessorio opzionale | 8. Leva di inclinazione del volante |
| 4. Spazio per accessorio opzionale | 9. Pedale di comando della trazione |
| 5. Fermo del freno di stazionamento | |

Pedali dei freni

Due pedali dei freni Figura 2 azionano i singoli freni delle ruote per agevolare la guida in curva, il parcheggio, e contribuire al miglioramento della trazione su pendii.

Un perno di bloccaggio consente di collegare i pedali per l'azionamento del freno di stazionamento e il trasferimento.

Perno di bloccaggio dei pedali

Il perno di bloccaggio dei pedali Figura 2 collega i pedali per l'inserimento del freno di stazionamento.

Leva di inclinazione del volante

Premete la leva Figura 2 per inclinare il volante nella posizione desiderata, e rilasciatela per mantenere la regolazione.

Fermo del freno di stazionamento

La manopola sul fianco sinistro della consolle aziona il fermo del freno di stazionamento (Figura 2). Per inserire il freno di stazionamento collegate i pedali con il perno di bloccaggio, premete su entrambi i pedali ed estraete il perno del freno di stazionamento. Per rilasciare il freno di stazionamento premete entrambi i pedali finché il fermo non si ritira.

Indicatore di livello del carburante

L'indicatore di livello del carburante (Figura 2) indica il livello di carburante nel serbatoio.

Limitatore della velocità

Se lo si desidera, è possibile regolare la vite (Figura 3) in modo da limitare la corsa del pedale di comando della trazione nella marcia in avanti per limitare la velocità di tosatura.

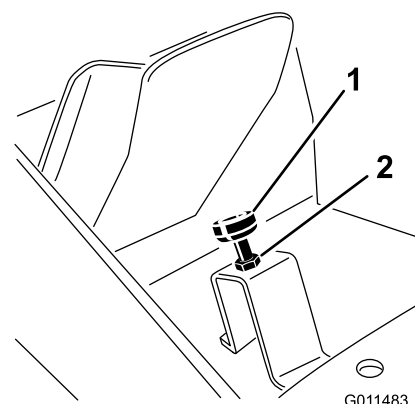


Figura 3

1. Limitatore della velocità 2. Controdadi

Importante: In posizione tosatura, la vite del limitatore di velocità deve arrestare il pedale della trazione prima che la pompa raggiunga la fine corsa, in caso contrario la pompa può danneggiarsi.

Spia diagnostica

La spia diagnostica (Figura 4) si accende in caso di avaria del sistema.

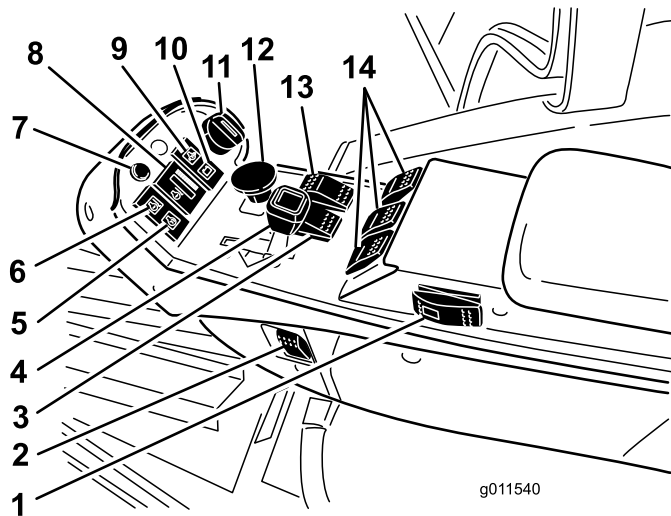


Figura 4

- | | |
|--|---|
| 1. Controllo elettronico della trazione (su richiesta) | 8. Indicatore della temperatura del refrigerante motore |
| 2. Interruttore dei fari | 9. Spia della pressione dell'olio motore |
| 3. Controllo della velocità alta-bassa | 10. Spia di ricarica |
| 4. Comando dell'acceleratore | 11. Interruttore a chiave |
| 5. Spia delle candele a incandescenza | 12. Interruttore PDF |
| 6. Spia della temperatura del refrigerante motore | 13. Comando del divisore di flusso |
| 7. Spia diagnostica | 14. Comandi di sollevamento |

Indicatore della temperatura del refrigerante

Durante le normali condizioni di servizio l'indicatore (Figura 4) deve trovarsi nella gamma verde. Controllate l'impianto di raffreddamento se l'indicatore indica giallo o rosso.

Spia luminosa della pressione dell'olio motore

La spia (Figura 4) si accende quando la pressione dell'olio motore è pericolosamente bassa.

Spia di ricarica

La spia di ricarica (Figura 4) si accende in caso di avaria del circuito di ricarica dell'impianto.

Interruttore a chiave

L'interruttore di accensione (Figura 4) ha tre posizioni: spento (Off), marcia (On)/ preriscaldamento e avvio.

Comando della PDF

L'interruttore PDF (Figura 4) ha due posizioni: disinserito (avvio) e inserito (spegnimento). Estraiete il pulsante PDF per innestare le lame dell'apparato di taglio. Premere il pulsante per disinnestare le lame dell'apparato di taglio.

Comando del divisore di flusso

Durante la tosatura (a bassa velocità), premere e tenere premuto l'interruttore del divisore di flusso (Figura 4) per aumentare la performance della trazione in condizioni operative difficili o rischiose.

Controllo di velocità alta-bassa

Questo interruttore (Figura 4) consente di aumentare il campo di velocità per il trasferimento della macchina. I piatti di taglio non funzionano nel campo di velocità superiore. Inoltre, i piatti di taglio non possono essere abbassati dalla posizione di trasferimento quando l'interruttore è posizionato sulla velocità superiore. Se si sposta l'interruttore dalla velocità bassa a quella alta quando i piatti di taglio sono abbassati e/o la PDF è innestata e/o il controllo elettronico della trazione è attivo, la trasmissione non passa alla velocità alta. Perché il passaggio vada a buon fine, l'interruttore deve essere spostato sulla posizione di velocità bassa e tutte le condizioni necessarie devono essere soddisfatte.

Comandi di sollevamento

I comandi di sollevamento (Figura 4) servono ad alzare e abbassare gli apparati di taglio. Spingere i comandi in avanti per abbassare gli apparati di taglio e indietro per alzare gli apparati di taglio. All'avviamento della macchina con gli apparati di taglio abbassati, premete il comando di sollevamento verso il basso per far in modo che gli apparati di taglio fluttuino e taglino.

Nota: I piatti di taglio non si abbassano durante la velocità superiore e non si alzano o abbassano se l'operatore, a motore acceso, non è seduto alla guida.

Acceleratore

Portate il comando (Figura 4) in avanti per aumentare il regime del motore, indietro per ridurlo.

Interruttore dei fari

Premete il bordo inferiore dell'interruttore (Figura 4) per accendere i fari. Premete il bordo superiore dell'interruttore per spegnere i fari.

Spia luminosa della candela a incandescenza

Quando le candele a incandescenza sono accese, si accende anche la relativa spia luminosa (Figura 4).

Spia luminosa della temperatura del refrigerante motore

La spia (Figura 4) si accende e gli apparati di taglio si arrestano (la PDF si disinnesta) se il motore raggiunge una temperatura operativa pericolosa. Se la temperatura continua ad aumentare, il motore si spegne.

Interruttore ventola di raffreddamento motore

La macchina è provvista di ventola di raffreddamento motore ad inversione automatica con azionamento idraulico. L'interruttore ventola (Figura 5) ha due posizioni R (retromarcia manuale) e Auto (normale). Consultare il Funzionamento ventola di raffreddamento motore nella sezione Funzionamento del manuale.

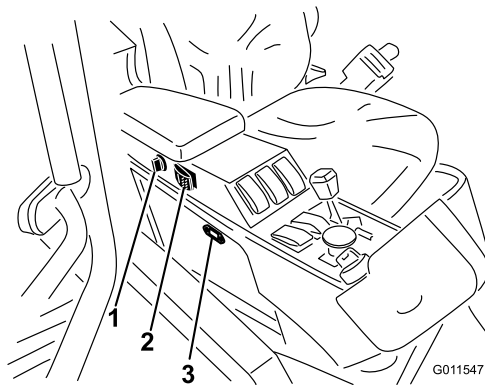


Figura 5

- | | |
|--|-------------|
| 1. Presa elettrica | 3. Contaore |
| 2. Interruttore ventola di raffreddamento motore | |

Contaore

Il contaore (Figura 5) indica il totale delle ore di funzionamento della macchina.

Presenza elettrica

La presa elettrica (Figura 5) viene utilizzata per alimentare accessori elettrici optional a

Allarme acustico

Un allarme di avviso per gli astanti suona se i piatti di taglio vengono abbassati a motore spento. L'allarme tace quando l'interruttore di abbassamento dei piatti viene rilasciato. L'allarme suona anche nel caso in cui la temperatura del refrigerante del motore raggiunga un limite massimo che determina l'arresto della PDF. L'allarme continua a suonare fino a quando la temperatura del refrigerante non scende sotto il limite massimo o l'interruttore della PDF viene disinnestato.

Comandi in cabina

Solo per il modello 30446

Interruttore dei tergivetri del parabrezza

Premete la parte anteriore dell'interruttore per azionare i tergivetri del parabrezza (Figura 6) e la parte posteriore per arrestarli.

Interruttore dell'aria condizionata

Premete la parte anteriore dell'interruttore per accendere l'aria condizionata (Figura 6) e la parte posteriore per spegnerla.

Comando della ventilazione

Ruotate la manopola di comando della ventilazione per regolare la velocità della ventola (Figura 6).

Regolatore della temperatura

Ruotate la manopola di regolazione della temperatura per regolare la temperatura dell'aria all'interno della cabina (Figura 6).

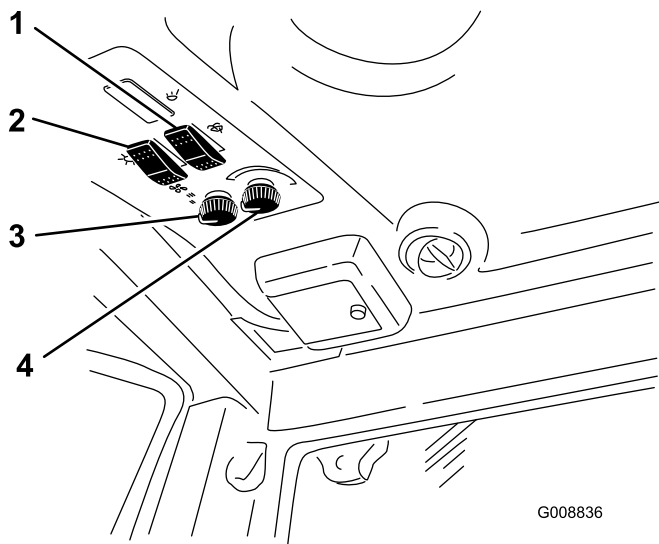


Figura 6

- | | |
|---|---------------------------------|
| 1. Interruttore dei tergicristalli del parabrezza | 3. Comando della ventilazione |
| 2. Interruttore dell'aria condizionata | 4. Regolatore della temperatura |

Leva di chiusura del parabrezza

Tirate verso l'alto la leva per aprire il parabrezza (Figura 7). Premete sulla leva per bloccare il parabrezza in posizione aperta. Tirate verso l'interno e il basso la leva per chiudere e bloccare il parabrezza.

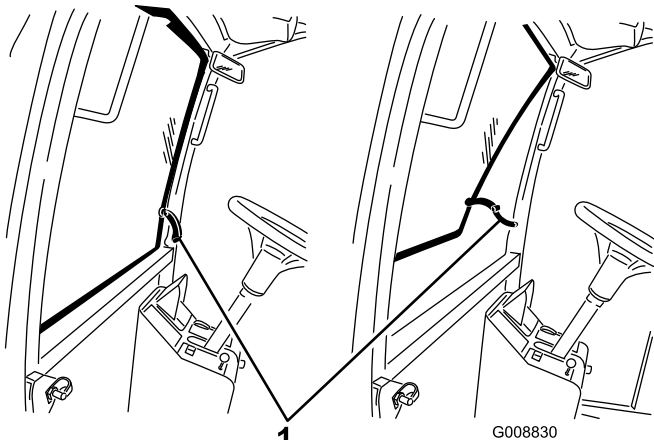


Figura 7

1. Leva di chiusura del parabrezza

Leva di chiusura del finestrino posteriore

Tirate verso l'alto la leva per aprire il finestrino posteriore. Premete sulla leva per bloccare il finestrino in posizione aperta. Tirate verso l'interno e il basso la leva per chiudere e bloccare il finestrino (Figura 7).

Importante: Prima di aprire il cofano è necessario chiudere il finestrino posteriore per evitare possibili danni.

Specifiche

Nota: Specifiche e disegno sono soggetti a variazioni senza preavviso.

Larghezza di taglio	
totale	335 cm
apparato di taglio anteriore	157 cm
apparato di taglio laterale	107 cm
apparato di taglio anteriore e uno laterale	246 cm
Larghezza totale	
apparati di taglio abbassati	345 cm
apparati di taglio sollevati (trasferimento)	183 cm
Lunghezza totale	342 cm
Altezza	140 cm
Altezza con rollbar di protezione	206 cm
Altezza con cabina	231 cm
Distanza da terra	17 cm
Battistrada (al centro del pneumatico)	
anteriore	114 cm
posteriore	119 cm
Interasse	141 cm
(Peso netto)	1890 kg
(Peso netto con cabina)	2084 kg

Attrezzi e accessori

Sono molti gli attrezzi ed accessori approvati da Toro per l'utilizzo con la macchina, allo scopo di ottimizzarne ed incrementarne le capacità. Richiedete la lista di attrezzi e accessori approvati al vostro Rivenditore autorizzato Toro o al distributore più vicino, oppure visitate il sito www.Toro.com.

Funzionamento

Nota: Determinare i lati sinistro e destro della macchina dalla normale posizione di funzionamento.

Prima dell'uso



Se lasciate la chiave nell'interruttore di accensione, qualcuno potrebbe accidentalmente avviare il motore e ferire gravemente voi od altre persone.

Togliete la chiave di accensione prima di ogni intervento di manutenzione.

Controllo dell'olio motore

Intervallo tra gli interventi tecnici: Prima di ogni utilizzo o quotidianamente

Al momento della fornitura la coppa del motore contiene dell'olio, il cui livello deve tuttavia essere controllato prima e dopo il primo avvio del motore.

La coppa del motore ha una capienza di 9,5 litri con il filtro.

Usate un olio motore di alta qualità rispondente alla seguente specifica:

- grado di classifica API: CH-4, CI-4, o superiore.
- Olio preferito: SAE 15W-40 (sopra -18°C)
- Olio alternativo: SAE 10W-30 o 5W-30 (tutte le temperature)

L'olio motore Toro Premium è reperibile dal vostro distributore con viscosità 15W-40 o 10W-30. Vedere i numeri delle parti nel catalogo ricambi.

Nota: Il momento migliore per controllare l'olio del motore è a motore freddo prima che venga avviato per la giornata. Se è già stato avviato, lasciate che l'olio ritorni nel pozzetto per almeno 10 minuti prima di controllarlo. Se il livello dell'olio corrisponde o è inferiore al segno di aggiunta ("add") sull'asta, rabboccate l'olio per portare il livello dell'olio al segno pieno ("full"). **NON RIEMPIETE TROPPO.** Se il livello dell'olio è tra i segni "pieno" e "aggiunta", non è necessario rabboccare l'olio.

1. Parcheggiate la macchina su terreno pianeggiante. Sbloccate i fermagli del coperchio del motore.
2. Aprite il coperchio del motore.
3. Togliete l'asta di livello, pulitela strofinandola, rimettetela nel tubo ed estraetela di nuovo. Il livello

dell'olio deve raggiungere la tacca di pieno (Full) (Figura 8).

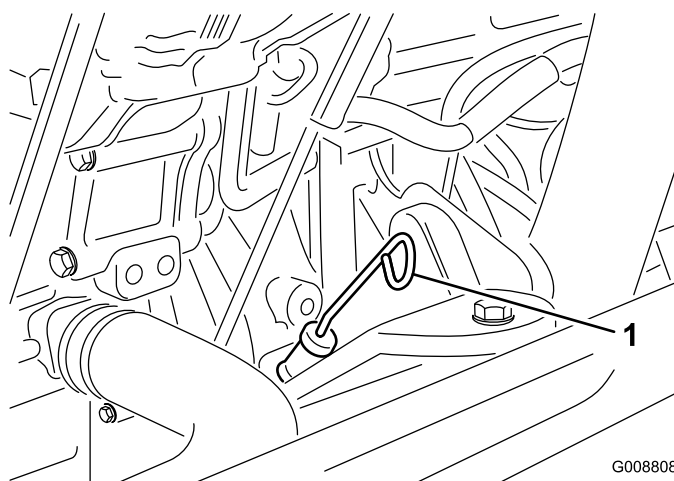


Figura 8

1. Asta di livello

4. Se l'olio non raggiunge la tacca Full, togliete il tappo di riempimento (Figura 9) e aggiungete olio finché il livello non raggiunge la tacca. **Non riempiete troppo.**

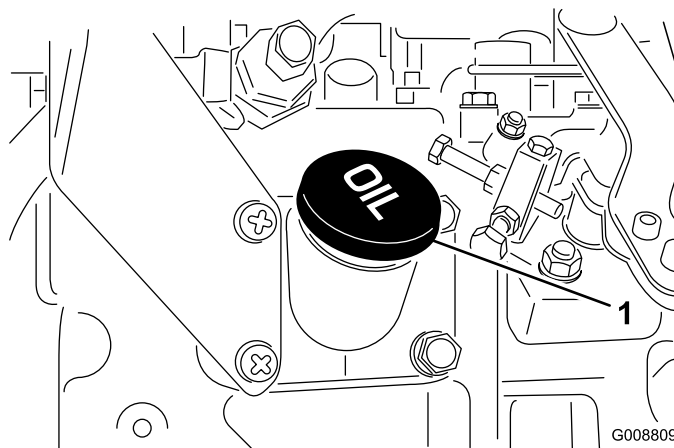


Figura 9

1. Tappo dell'olio

5. Montate il tappo dell'olio e l'asta di livello.
6. Chiudete il coperchio del motore e fissatelo con i fermi.

Verifica dell'impianto di raffreddamento

Intervallo tra gli interventi tecnici: Prima di ogni utilizzo o quotidianamente

Controllate il livello del refrigerante all'inizio di ogni giornata di lavoro. L'impianto ha una capacità di 12,3 litri.

1. Togliete con cautela il tappo del radiatore e il tappo del serbatoio di espansione (Figura 10).



Se il motore è in funzione, il refrigerante nel radiatore sarà caldo e sotto pressione.

- **Non aprite il tappo del radiatore quando il motore gira.**
 - **Aprite il tappo del radiatore con un cencio, agendo lentamente per lasciare fuoriuscire il vapore.**
2. Controllate il livello del refrigerante nel radiatore. Il radiatore deve essere riempito fino alla parte superiore del collo del bocchettone, ed il serbatoio di espansione fino al segno di pieno (Full).

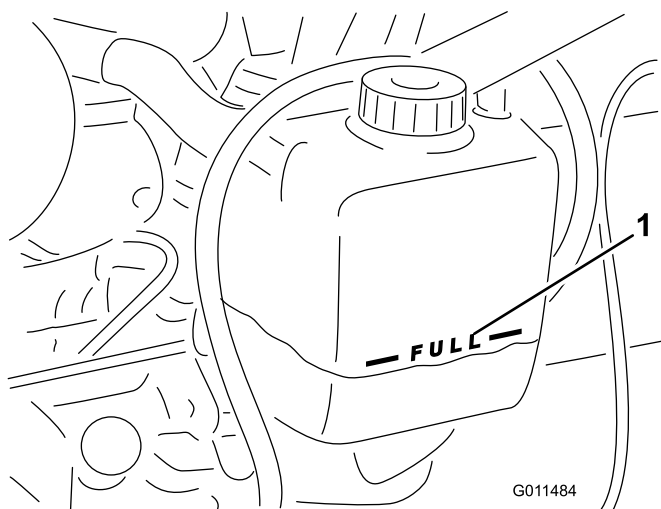


Figura 10

1. Serbatoio di espansione

3. Se il livello del refrigerante è basso, aggiungete una miscela 50/50 di acqua e anticongelante glicol etilico. **Non usate solo acqua o liquidi frigoriferi a base di alcol o metanolo.**
4. Montate il tappo del radiatore e quello del serbatoio di espansione.

Rifornimento di carburante

Utilizzate solo gasolio pulito fresco o biodiesel con contenuto di zolfo basso (<500 ppm) o molto basso (<15 ppm). La taratura di cetano minima deve essere pari a 40. Acquistate il carburante in quantità tali che ne consentano il consumo entro 180 giorni in modo da garantirne la freschezza.

Capacità serbatoio carburante: 72 litri

Utilizzate gasolio per uso estivo (n. 2-D) a temperature superiori a -7°C, e gasolio per uso invernale (n. 1-D o miscela n. 1-D/2-D) a temperature inferiori a -7°C. L'uso di carburante per uso invernale a basse temperature assicura un punto di infiammabilità inferiore e caratteristiche di flusso a freddo che agevolano l'avvio e riducono la chiusura del filtro del carburante.

L'uso del carburante per uso estivo a temperature superiori a -7°C contribuisce a una più lunga durata della pompa del carburante e a una maggiore potenza rispetto al carburante per uso invernale.

Importante: Non usate kerosene o benzina al posto del gasolio. La mancata osservanza di questo avviso rovinerà il motore.



Se ingerito, il carburante è nocivo o micidiale. L'esposizione a lungo termine ai vapori di carburante può causare gravi danni e malattie.

- **Evitate di respirare a lungo i vapori.**
- **Tenete il viso lontano dall'ugello e dall'apertura del serbatoio di benzina o del condizionatore.**
- **Tenete il carburante lontano dagli occhi e dalla pelle.**

Predisposizione per biodiesel

Questa macchina può anche funzionare con una miscela di biodiesel fino a B20 (20% biodiesel, 80% gasolio). La parte di gasolio deve avere un contenuto di zolfo basso o molto basso. Prendete le seguenti precauzioni:

- La parte di biodiesel deve essere conforme alle norme ASTM D6751 o EN 14214.
- La miscela di carburante deve essere conforme alle norme ASTM D975 o EN 590.
- Le superfici verniciate possono essere danneggiate dalle miscele di biodiesel.
- In caso di condizioni atmosferiche fredde utilizzate miscele B5 (contenuto di biodiesel pari al 5%) o inferiori.
- Monitorate le guarnizioni di tenuta, i flessibili e le guarnizioni a contatto con il carburante, poiché con il tempo potrebbero degradarsi.
- Dopo la conversione a miscele di biodiesel può verificarsi una chiusura del filtro del carburante.
- Per ulteriori informazioni sul biodiesel contattate il vostro distributore.



In talune condizioni, il carburante è estremamente infiammabile ed altamente esplosivo. Un incendio o un'esplosione causati dal carburante possono ustionare voi ed altre persone, e provocare danni.

- Fate il pieno di carburante all'aria aperta, a motore freddo, e tergete il carburante versato.
- Non riempite mai il serbatoio del carburante all'interno di un rimorchio cintato.
- Non fumate mai quando maneggiate il carburante, e state lontani da fiamme libere o dove i fumi di carburante possano essere accesi da una scintilla.
- Conservate il carburante in taniche approvate, e tenetelo lontano dalla portata dei bambini. Acquistate carburante in modo da utilizzarla entro 30 giorni.
- Non usate se non è montato l'impianto di scarico al completo, o se non dovesse funzionare correttamente.



Durante il rifornimento di carburante, in alcune condizioni vengono rilasciate cariche elettrostatiche che possono sprigionare scintille e incendiare i vapori di carburante. Un incendio o un'esplosione causati dal carburante possono ustionare voi ed altre persone, e provocare danni.

- Prima del rabbocco, posizionate sempre le taniche di carburante sul pavimento, lontano dal veicolo.
- Non riempite le taniche di carburante all'interno di un veicolo oppure su un camion o rimorchio, in quanto il tappetino del rimorchio o le pareti di plastica del camion possono isolare la tanica e rallentare la dispersione delle cariche elettrostatiche.
- Se possibile, scaricate la macchina dal camion o dal rimorchio ed effettuate il rifornimento con le ruote al suolo.
- Qualora ciò non sia possibile, rabboccate l'apparecchiatura sul camion o sul rimorchio mediante una tanica portatile, anziché con una normale pompa del carburante.
- Qualora sia necessario utilizzare una pompa del carburante, tenete sempre l'ugello a contatto con il bordo del serbatoio del carburante oppure sull'apertura della tanica fino al termine del rifornimento.

1. Parcheggiate la macchina su terreno pianeggiante.
2. Utilizzando un panno pulito, pulite attorno al tappo del serbatoio del carburante
3. Togliete il tappo dal serbatoio carburante (Figura 11).

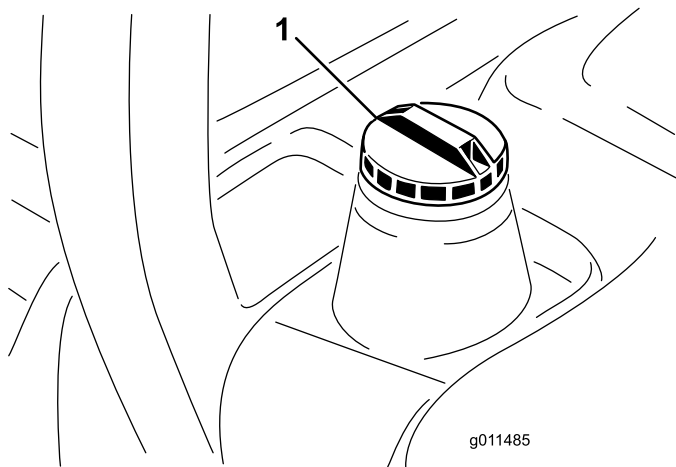


Figura 11

1. Tappo del serbatoio carburante

4. Riempite di gasolio il serbatoio finché il livello non raggiunge la base del collo del bocchettone.
5. Dopo aver riempito il serbatoio, serrate a fondo il tappo.

Nota: Se possibile, riempite il serbatoio del carburante ogni volta che utilizzate la macchina. In tal modo ridurrete al minimo l'accumulo di condensa all'interno del serbatoio.

Controllo del fluido idraulico

Intervallo tra gli interventi tecnici: Prima di ogni utilizzo o quotidianamente

Il serbatoio idraulico viene riempito in fabbrica con 30 litri circa di fluido idraulico di prima qualità.

Controllate il livello del fluido idraulico prima di avviare il motore per la prima volta, ed in seguito ogni giorno. Per la sostituzione si consiglia il seguente fluido:

Toro Premium All Season Hydraulic Fluid (fluido idraulico per tutte le stagioni, reperibile in fustini di 19 litri o in contenitori di 208 litri. Vedere i numeri delle parti nel catalogo ricambi o rivolgersi al distributore Toro.)

Fluidi alternativi: Qualora il fluido Toro non sia disponibile, si potranno utilizzare altri fluidi purché abbiano tutte le seguenti proprietà materiali e caratteristiche industriali. Si sconsiglia l'uso di fluidi sintetici. Il distributore di lubrificanti vi consiglierà sulla scelta di un prodotto soddisfacente.

Nota: La Toro declina ogni responsabilità per danni causati dall'errata sostituzione, pertanto si raccomanda l'uso di prodotti di marche aventi una buona reputazione, che mantengono le proprie raccomandazioni.

Fluido idraulico antiusura, alto indice di viscosità e basso punto di scorrimento, ISO VG 46

Proprietà materiali:

Viscosità, ASTM D445	St a 40°C da 44 a 48
	St a 100°C da 7,9 a 8,5
Indice di viscosità ASTM D2270	da 140 a 160
Punto di scorrimento, ASTM D97	da -37°C a -45°C

Caratteristiche industriali:

Vickers I-286-S (livello di qualità), Vickers M-2950-S (livello di qualità), Denison HF-0

Nota: Molti fluidi idraulici sono praticamente incolori, e rendono difficile il rilevamento di fuoriuscite. Per l'olio dell'impianto idraulico è disponibile un additivo con colorante rosso in confezioni da 20 ml. Una confezione è sufficiente per 15–22 litri di olio idraulico. Per ottenerlo, ordinate il n. cat. 44-2500 presso il Distributore Toro autorizzato di zona.

1. Parcheggiate la macchina su una superficie pianeggiante, abbassate gli apparati di taglio, spegnete il motore e togliete la chiave.
2. Sbloccate il sedile, sollevatelo e inserite l'asta del puntello.
3. Pulite attorno al collo del bocchettone e del tappo del serbatoio idraulico (Figura 12). Togliete il tappo dal collo del bocchettone.

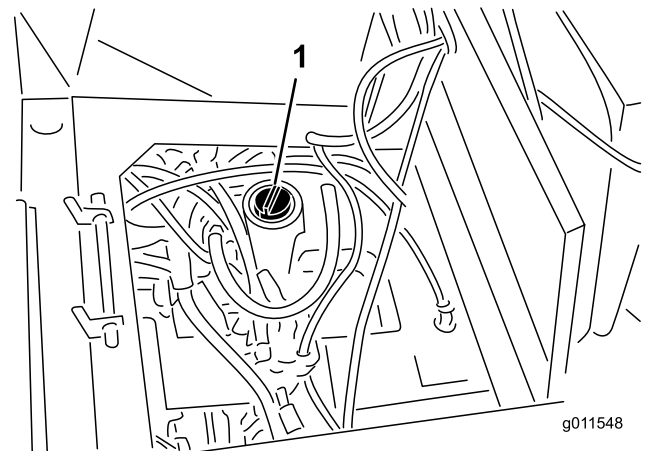


Figura 12

1. Tappo del serbatoio idraulico

4. Togliete l'asta di livello dal collo del bocchettone e pulitela strofinandola con un cencio pulito. Inserite l'asta di livello nel collo del bocchettone, quindi estraetela e controllate il livello del fluido. Il livello del fluido deve essere compreso tra le due tacche sull'asta di livello.

- Se il livello è basso, rabboccate con olio adatto fino a portarlo alla tacca superiore.
- Montate l'asta di livello e il tappo sul collo del bocchettone.

Verifica dell'olio della trasmissione a ruotismo planetario

Intervallo tra gli interventi tecnici: Ogni 400 ore

Controllate il livello dell'olio ogni 400 ore di funzionamento o se notate una perdita esterna. Per la sostituzione usate lubrificante per ingranaggi di alta qualità SAE 85W-140.

L'impianto ha una capacità di 0,5 l circa.

- Con la macchina parcheggiata su una superficie pianeggiante, posizionate la ruota in modo che il tappo di controllo/riempimento (Figura 13) si trovi nella posizione ore tre o nove.

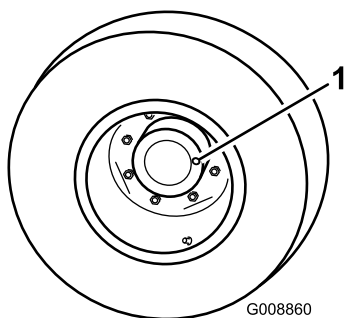


Figura 13

- Tappo di controllo/spurgo
-
- Se necessario, aggiungete dell'olio nel foro del ruotismo planetario, fino al livello previsto. Montate il tappo.
 - Ripetete l'operazione sull'ingranaggio opposto.

Verifica del lubrificante del ponte posteriore

Intervallo tra gli interventi tecnici: Ogni 400 ore

L'asse posteriore è riempito di lubrificante per ingranaggi SAE 85W-140. Si consiglia tuttavia di controllare il livello dell'olio prima di avviare il motore per la prima volta, ed in seguito ogni 400 ore. La capienza è di 2,4 l. Ogni giorno, controllate a vista che non vi siano perdite.

- Parcheggiate la macchina su terreno pianeggiante.
- Togliete il tappo di controllo da un'estremità del ponte (Figura 14) e verificate che il lubrificante raggiunga la base del foro. Se il livello è basso,

togliete il tappo di riempimento (Figura 14) e rabboccate con lubrificante finché non raggiunge la base del foro del tappo di controllo.

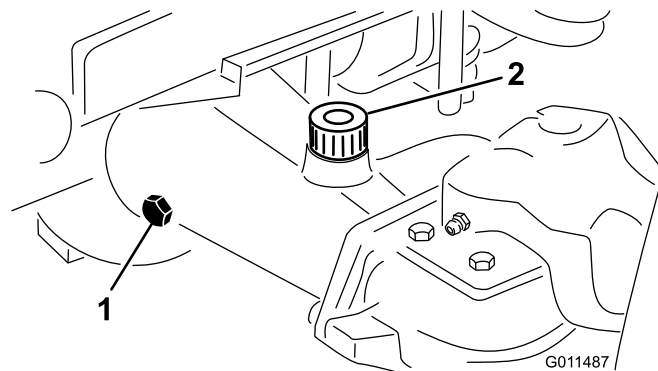


Figura 14

- Tappo di controllo
- Tappo di riempimento

Verifica del lubrificante del riduttore del ponte posteriore

Intervallo tra gli interventi tecnici: Ogni 400 ore

La scatola ingranaggi è riempita di lubrificante per ingranaggi SAE 85W-140. Si consiglia tuttavia di controllare il livello dell'olio prima di avviare il motore per la prima volta, ed in seguito ogni 400 ore. La capienza è di 0,5 l. Ogni giorno, controllate a vista che non vi siano perdite.

- Parcheggiate la macchina su terreno pianeggiante.
- Togliete il tappo di controllo/riempimento dal lato sinistro del riduttore (Figura 15) e verificate che il lubrificante raggiunga la base del foro. Se il livello è basso, rabboccate con lubrificante fino a portarlo alla base del foro.

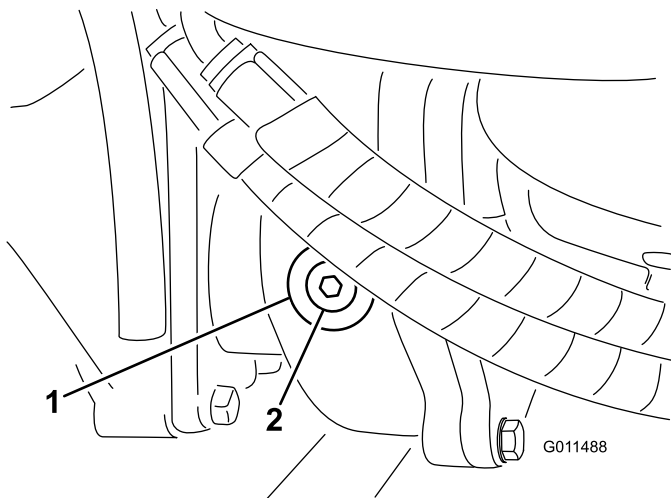


Figura 15

1. Ingranaggi 2. Tappo di controllo/riempimento

Controllo della pressione dei pneumatici

Intervallo tra gli interventi tecnici: Prima di ogni utilizzo o quotidianamente

I pneumatici vengono sovrangonfiati per la spedizione, quindi occorre eliminare dell'aria per ridurre la pressione. La giusta pressione dell'aria nei pneumatici anteriori e posteriori è compresa tra 172 e 207 kPa (25-30 psi).

Importante: Per garantire un'ottima qualità di taglio e le prestazioni previste per questa macchina, mantenete una pressione uniforme in tutti i pneumatici. *Non gonfiate a pressioni inferiori a quelle raccomandate.*

Verifica della coppia di serraggio dei dadi o bulloni delle ruote

Intervallo tra gli interventi tecnici: Dopo le prime 10 ore
Ogni 200 ore

Il mancato serraggio dei dadi delle ruote alla coppia prevista può causare guasti o la perdita della ruota, pregiudicando l'integrità fisica delle persone.

Serrate i dadi delle ruote anteriori e i bulloni posteriori a 115–136 Nm dopo 1–4 ore di servizio, e di nuovo dopo dieci ore di servizio. Dopodiché serrate ogni 200 ore.

Regolazione dell'altezza di taglio

Apparato di taglio anteriore

L'altezza di taglio è regolabile da 25 a 127 mm in incrementi di 13 mm. Per regolare l'altezza di taglio dell'apparato di taglio anteriore, posizionate i fuselli delle ruote orientabili nei fori superiori o inferiori delle forcelle delle ruote orientabili, aggiungete o togliete un numero uguale di distanziali dalle forcelle, e fissate la catena posteriore nel foro opportuno.

1. Avviate il motore ed alzate l'apparato di taglio per cambiare l'altezza di taglio. Quando l'apparato di taglio è sollevato, spegnete il motore e togliete la chiave.
2. Posizionate gli assali delle ruote orientabili negli stessi fori di tutte le forcelle. Vedere lo schema seguente per stabilire i fori corretti per la regolazione.

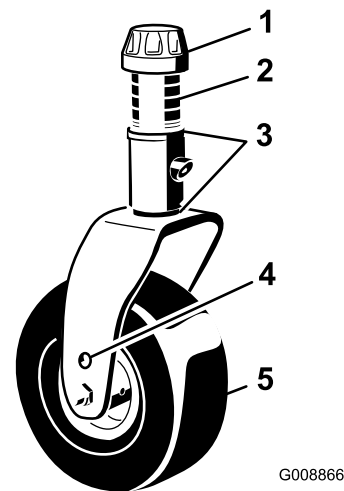


Figura 16

- | | |
|--------------------------|--|
| 1. Cappuccio di tensione | 4. Foro di montaggio superiore dell'asse della ruota |
| 2. Distanziali | 5. Ruota orientabile |
| 3. Spessori | |

Nota: Quando lavorate con altezze di taglio di 64 mm o superiori, inserite il bullone dell'assale nel foro inferiore della forcella della ruota orientabile per impedire l'accumulazione di ritagli d'erba falciata tra la ruota e la forcella. Quando lavorate con altezze di taglio inferiori a 64 mm e notate depositi di erba falciata, invertite la direzione della macchina per eliminare i frammenti di erba dalle adiacenze della ruota e della forcella.

3. Togliete il cappuccio di tensione dall'asse del perno (Figura 16) ed estraete il perno dal braccio della ruota orientabile. Montate i due spessori (3 mm) sull'asse dei perni, come erano montati in origine. Questi spessori servono per ottenere un livellamento sull'intera larghezza degli apparati di taglio. Mettete il numero opportuno di distanziali da 13 mm (vedi seguente tabella) sull'asse del perno, fino ad ottenere l'altezza di taglio richiesta, quindi montate la rondella sul perno.

Vedere lo schema seguente per stabilire le combinazioni di distanziali necessari per la regolazione.

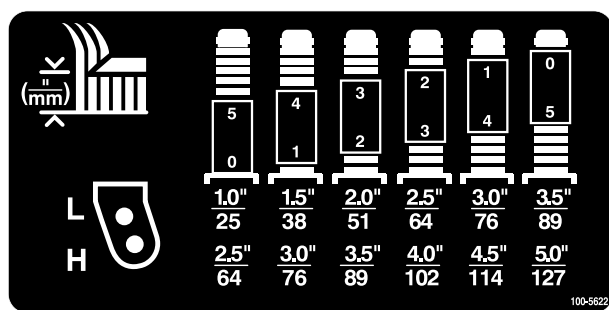


Figura 17

4. Spingete il perno della ruota orientabile nel braccio della ruota orientabile anteriore. Montate gli spessori (come in origine) e i distanziali rimanenti sull'asse del perno. Montate il cappuccio di tensione per fissare il gruppo.
5. Togliete la coppiglia e il perno con testa che fissano le catene dell'altezza di taglio sul retro dell'apparato di taglio (Figura 18).

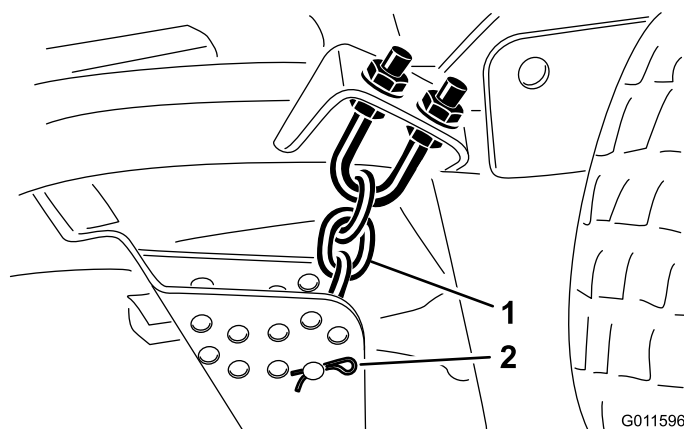


Figura 18

1. Catena dell'altezza di taglio
2. Perno con testa & coppiglia

6. Montate le catene dell'altezza di taglio nel foro dell'altezza di taglio desiderata (Figura 19) usando il perno con testa e la coppiglia.

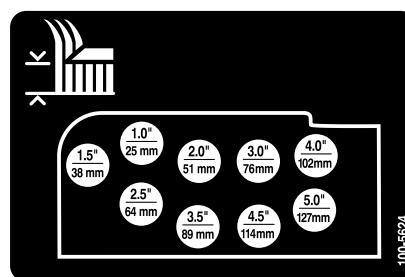


Figura 19

Nota: Quando usate altezze di taglio di 25 mm, 38 mm o talvolta 51 mm, spostate i pattini e le ruote limitatrici nella posizione superiore.

Apparati di taglio laterali

Per regolare l'altezza di taglio sugli apparati di taglio laterali, aggiungete o togliete un numero uguale di distanziali dalle forcelle, posizionate i fuselli delle ruote orientabili nei fori di altezza di taglio superiori o inferiori, e fissate i bracci girevoli nei fori della staffa di altezza di taglio selezionati.

1. Posizionate gli assali delle ruote orientabili negli stessi fori di tutte le forcelle (Figura 20 e Figura 22). Vedere lo schema seguente per stabilire il foro corretto per la regolazione.
2. Togliete il cappuccio di tensione dall'asse del perno (Figura 20) ed estraete il perno dal braccio della ruota orientabile. Montate i due spessori (3 mm) sull'asse dei perni, come erano montati in origine. Questi spessori servono per ottenere un livellamento sull'intera larghezza degli apparati di taglio. Mettete il numero opportuno di distanziali da

13 mm sull'asse del perno, fino ad ottenere l'altezza di taglio richiesta, quindi montate la rondella sul perno.

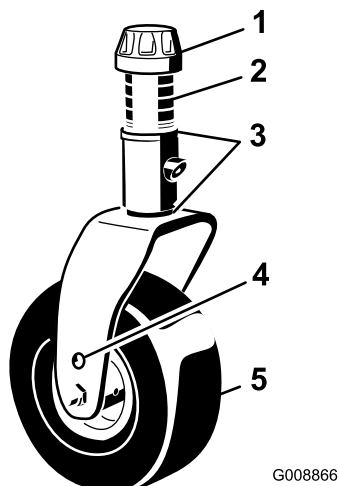


Figura 20

- | | |
|--------------------------|--|
| 1. Cappuccio di tensione | 4. Foro di montaggio superiore dell'asse della ruota |
| 2. Distanziali | 5. Ruota orientabile |
| 3. Spessori | |

Vedere lo schema seguente per stabilire le combinazioni di distanziali necessari per la regolazione.

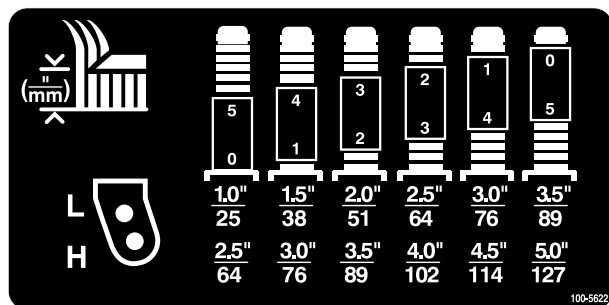


Figura 21

- Spingete il perno della ruota orientabile nel braccio della ruota orientabile. Montate gli spessori (come in origine) e i distanziali rimanenti sull'asse del perno. Montate il cappuccio di tensione per fissare il gruppo.
- Togliete la coppia ed i perni con testa dai bracci di rotazione delle ruote orientabili (Figura 22).
- Girate il tenditore per alzare o abbassare il braccio di rotazione finché i fori non sono allineati con i fori della staffa dell'altezza di taglio selezionati, nel telaio dell'apparato di taglio (Figura 22 e Figura 23).
- Inserite i perni con testa e le coppie.
- Serrate a mano il tenditore in senso antiorario per applicare la tensione di messa a punto.

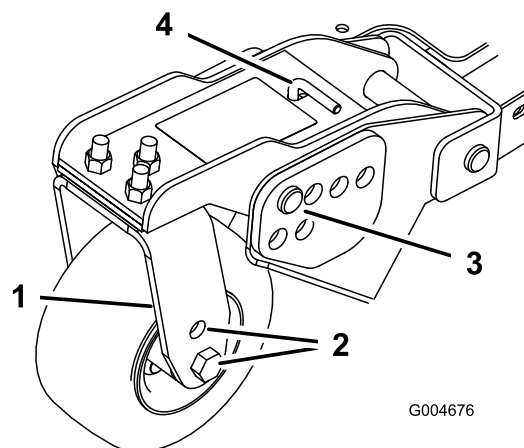


Figura 22

- | | |
|---|-----------------------------|
| 1. Braccio di rotazione delle ruote orientabili | 3. Perno con testa e coppia |
| 2. Fori di montaggio dell'assale | 4. Tenditore |

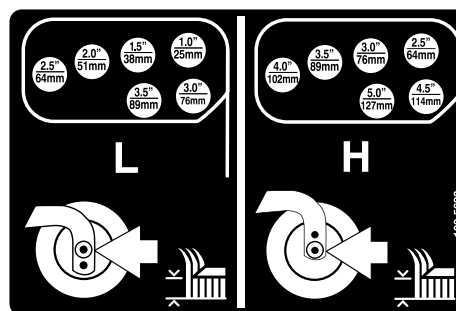


Figura 23

- Togliete le coppie ed i perni con testa che fissano le connessioni dell'ammortizzatore alle staffe dell'apparato di taglio (Figura 24). Allineate i fori dei tiranti di smorzamento con i fori della staffa per l'altezza di taglio desiderata sul telaio dell'apparato di taglio (Figura 25), inserite i perni con testa e montate le coppie.

Importante: La lunghezza dei tiranti di smorzamento non deve essere mai regolata. La distanza tra i centri dei fori deve essere di 13,7 cm.

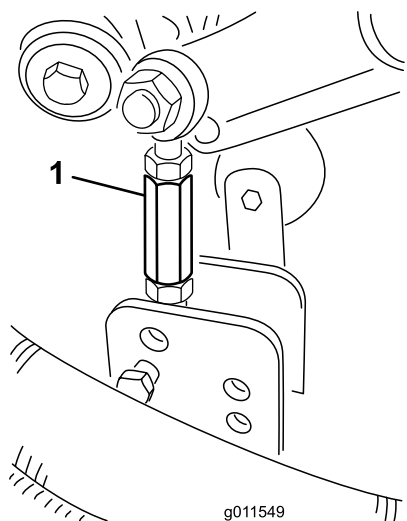


Figura 24

1. Tirante di smorzamento

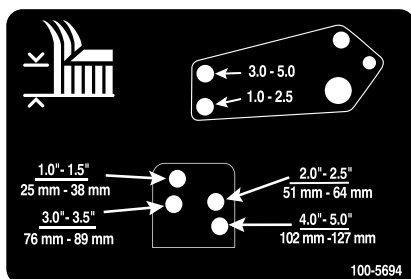


Figura 25

Regolazione dei pattini

I pattini devono essere montati nella posizione inferiore quando si utilizzano altezze di taglio superiori a 64 mm, e nella posizione superiore quando si utilizzano altezze di taglio inferiori a 64 mm.

Per regolare i pattini rimuovete il bullone flangiato e i dadi, posizionate i pattini come desiderate e montate i dispositivi di fissaggio (Figura 26).

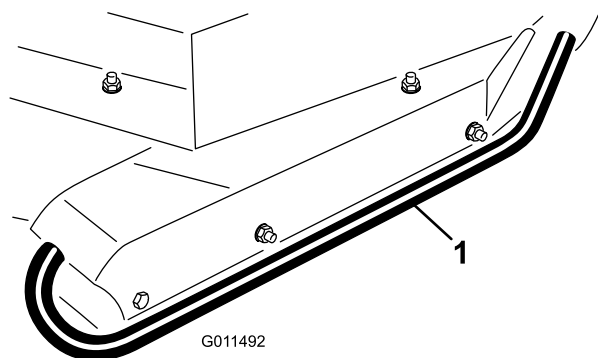


Figura 26

1. Pattino

Regolazione dei rulli degli apparati di taglio

I rulli degli apparati di taglio devono essere montati nella posizione inferiore quando si utilizzano altezze di taglio superiori a 64 mm, e nella posizione superiore quando si utilizzano altezze di taglio inferiori a 64 mm.

1. Rimuovete il bullone e il dado che fissano la ruota limitatrice alle staffe dell'apparato di taglio (Figura 27).

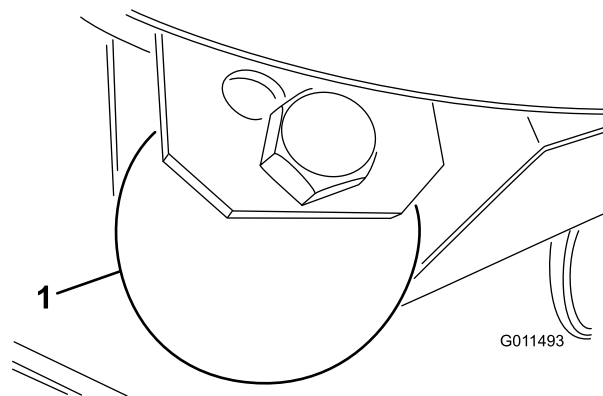


Figura 27

1. Ruota limitatrice
2. Allineate il rullo e il distanziale ai fori superiori nelle staffe, e fissateli con il bullone e il dado.

Correzione dell'accoppiamento irregolare degli apparati di taglio

Poiché sono possibili differenze nelle condizioni dell'erba e nelle regolazioni di contrappeso dell'unità motrice, si consiglia di falciare un'area di prova e di controllarne l'aspetto prima di iniziare il taglio effettivo.

1. Regolate tutti gli apparati di taglio all'altezza di taglio desiderata; vedere la tabella di Regolazione dell'altezza.
2. Controllate la pressione dei pneumatici anteriori e posteriori del trattore e regolatela ad un valore compreso tra 172 e 207 kPa (25-30 psi).
3. Controllate la pressione delle ruote orientabili e regolatela a 345 kPa (50 psi).
4. Controllate le pressioni di ricarica e contrappeso con il motore alla minima superiore, utilizzando i fori diagnostici di cui alla sezione Fori diagnostici dell'impianto idraulico. Regolate l'impostazione del contrappeso a un valore superiore di 1517 kPa (220 psi) alla pressione di ricarica.
5. Verificate che non vi siano lame curve; vedere Verifica dell'assenza di curvature nelle lame.
6. Falciate l'erba in una zona di prova, al fine di stabilire se l'altezza degli apparati di taglio sia uguale.

7. Nel caso in cui siano necessarie ulteriori messe a punto degli apparati di taglio, prendete un regolo lungo 2 m o più e cercate una zona pianeggiante.
8. Per agevolare la misurazione del livello della lama, alzate l'altezza di taglio alla massima posizione; vedere Regolazione dell'altezza di taglio.
9. Abbassate gli apparati di taglio su una superficie pianeggiante. Togliete i carter dalla parte superiore degli apparati di taglio.
10. Allentate il dado flangiato che fissa la puleggia tendicinghia, in modo da allentare la tensione della cinghia di ciascun apparato di taglio.

Impostazione dell'apparato di taglio anteriore

Girate la lama su ciascun fusello fino a disporla in parallelo con la lunghezza della macchina. Misurate dal suolo alla punta anteriore del tagliente. Regolate gli spessori di 3 mm sulla forcella (o forcelle) della ruota orientabile, finché l'altezza di taglio non corrisponde al valore riportato sull'adesivo (Figura 28); vedere Regolazione del passo dell'apparato di taglio.

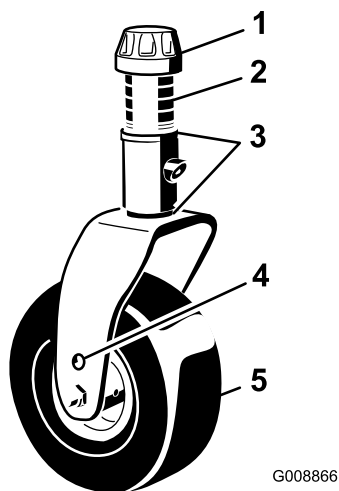


Figura 28

- | | |
|--------------------------|--|
| 1. Cappuccio di tensione | 4. Foro di montaggio superiore dell'asse della ruota |
| 2. Distanziali | 5. Ruota orientabile |
| 3. Spessori | |

Impostazione dell'apparato di taglio laterale

Girate la lama su ciascun fusello fino a disporla in parallelo con la lunghezza della macchina. Misurate dal suolo alla punta anteriore del tagliente. Regolate gli spessori di 3 mm sulla forcella (o forcelle) della ruota orientabile, finché l'altezza di taglio non corrisponde al valore riportato sull'adesivo (Figura 29). Unicamente per il fusello della lama esterna vedere la procedura in Regolazione del passo dell'apparato di taglio.

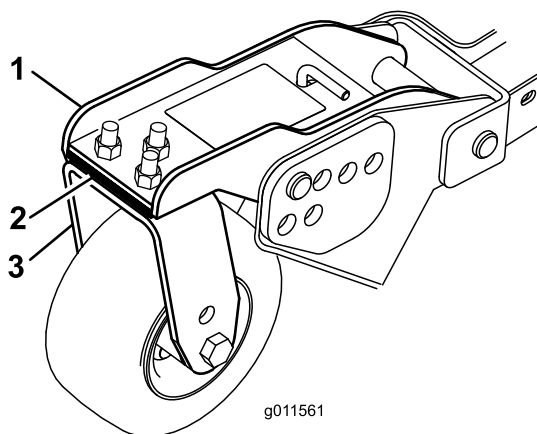


Figura 29

- | | |
|--|---|
| 1. Braccio della ruota orientabile anteriore | 3. Forcella della ruota orientabile anteriore |
| 2. Spessori | |

Corrispondenza dell'altezza di taglio tra gli apparati di taglio

1. Posizionate la lama fianco a fianco sul fusello esterno di entrambi gli apparati di taglio. Misurate dal suolo fino alla punta del tagliente di entrambi gli apparati, e raffrontate. La differenza tra questi valori non deve superare i 3 mm. A questo punto non fate alcuna regolazione.
2. Posizionate la lama fianco a fianco sul fusello interno dell'apparato di taglio laterale e sul fusello esterno corrispondente dell'apparato di taglio anteriore. Misurate dal suolo fino alla punta del tagliente sul bordo interno dell'apparato di taglio laterale, e al corrispondente bordo esterno dell'apparato di taglio anteriore, e raffrontate. Per essere esatta, la misura dell'apparato di taglio laterale deve essere di 10 mm inferiore a quella dell'apparato di taglio anteriore. Quando sugli apparati di taglio laterali viene montato il contrappeso indicato per la macchina, il bordo interno si solleva di 10 mm circa.

Nota: Le tre ruote orientabili degli apparati di taglio devono toccare il suolo quando il contrappeso è montato.

Nota: Nel caso in cui sia necessaria la messa a punto per ottenere la corrispondenza del taglio tra gli apparati anteriore e laterali, regolate **soltanto gli apparati di taglio laterali**.

3. Se il bordo interno dell'apparato di taglio laterale è troppo alto rispetto al bordo esterno dell'apparato di taglio anteriore, togliete uno spessore di 3 mm dalla base del braccio della ruota orientabile anteriore interna dell'apparato di taglio laterale (Figura 29). Controllate di nuovo la misura tra i bordi esterni di

entrambi gli apparati di taglio ed il bordo interno dell'apparato di taglio laterale rispetto al bordo esterno dell'apparato anteriore.

4. Se il bordo interno è ancora troppo alto, togliete un altro spessore di 3 mm dalla base del braccio della ruota orientabile anteriore interna dell'apparato di taglio laterale e uno spessore di 3 mm dal braccio della ruota orientabile anteriore esterna dell'apparato di taglio laterale.
5. Se il bordo interno dell'apparato di taglio laterale è troppo basso rispetto al bordo esterno dell'apparato di taglio anteriore, aggiungete uno spessore di 3 mm alla base del braccio della ruota orientabile anteriore interna dell'apparato di taglio laterale. Controllate la misura tra i bordi esterni di entrambi gli apparati di taglio ed il bordo interno dell'apparato di taglio laterale rispetto al bordo esterno dell'apparato anteriore.
6. Se il bordo interno è ancora troppo basso, aggiungete un altro spessore di 3 mm alla base del braccio della ruota orientabile anteriore interna dell'apparato di taglio laterale e uno spessore di 3 mm al braccio della ruota orientabile anteriore esterna dell'apparato di taglio laterale.
7. Quando l'altezza di taglio corrisponde ai bordi degli apparati di taglio anteriore e laterali, verificate che il passo dell'apparato di taglio laterale sia sempre di 6 mm. Regolate come opportuno.

Regolazione degli specchietti

Solo per il modello 30446

Specchietto retrovisore

Stando seduti al posto di guida, regolate lo specchietto retrovisore (Figura 30) per ottenere la visuale ottimale dell'area oltre il finestrino posteriore. Tirate la leva indietro per inclinare lo specchietto e ridurre la luminosità e il riverbero della luce.

Specchietti esterni

Stando seduti al posto di guida, fatevi aiutare da qualcuno per regolare gli specchietti esterni (Figura 30) e ottenere la visuale ottimale dell'area ai lati della macchina.

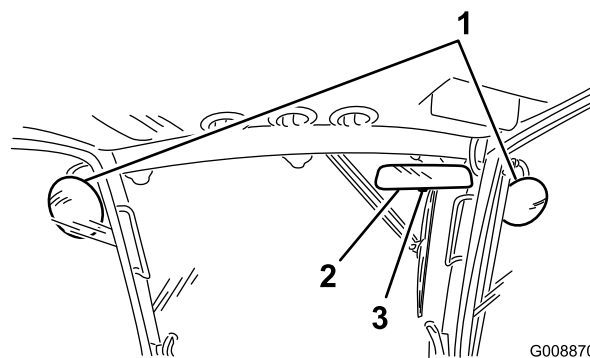


Figura 30

1. Specchietti esterni
2. Specchietto retrovisore
3. Leva

G008870

Orientamento dei fari

1. Allentate i dadi di fissaggio e posizionate ogni faro in modo tale che punti esattamente diritto. Serrate il dado di fissaggio quel tanto necessario a mantenere il faro nella posizione che gli avete dato.
2. Collocate un pezzo di lamiera piatta sulla parte frontale del faro.
3. Applicare un rapportatore magnetico sulla piastra. Tenendo in posizione l'insieme così ottenuto, con cautela inclinate il faro di 3 gradi verso il basso, quindi serrate il dado.
4. Ripetete l'operazione sull'altro faro.

Avviamento e spegnimento del motore

Importante: L'impianto di alimentazione si spurga automaticamente nei seguenti casi:

- avviamento iniziale di una macchina nuova,
 - quando il motore ha cessato di funzionare a causa di mancanza di carburante;
 - quando è stato eseguito un intervento di manutenzione sui componenti dell'impianto di alimentazione.
1. Verificate che il freno di stazionamento sia inserito. Togliete il piede dal pedale della trazione e verificate che sia in folle.
 2. Portate il comando dell'acceleratore in posizione di minima centrale.
 3. Girare la chiave di accensione in posizione di marcia Run. Si accende la spia della candela a incandescenza.
 4. Quando l'intensità della spia della candela a incandescenza si affievolisce, girate la chiave di accensione in posizione Start. Rilasciate

immediatamente la chiave non appena il motore si avvia, e lasciatela ritornare in posizione di marcia Run. Lasciate riscaldare il motore a velocità media (senza carico), e portate la leva di comando dell'acceleratore nella posizione opportuna.

Importante: Non fate girare il motorino di avviamento per più di 15 secondi per volta perché può danneggiarsi. Se il motore non si avvia dopo 15 secondi, girate la chiave in posizione Off, controllate nuovamente la posizione dei comandi e le procedure, attendete altri 15 secondi e ripetete la procedura di avviamento.

Quando la temperatura è inferiore a -7°C , preriscaldare due volte la candela a incandescenza prima del tentativo di avviamento iniziale. Il motorino di avviamento può funzionare due volte per 30 secondi, con un intervallo di 60 secondi.

5. Per arrestare il motore, tirate indietro la leva di comando dell'acceleratore in posizione Slow, portate la leva della PDF in posizione Off, inserite il freno di stazionamento e girate la chiave di accensione in posizione Off. Togliete la chiave dall'interruttore per evitare l'avviamento accidentale del motore.

Importante: Al termine di un'operazione a pieno carico, lasciate girare il motore alla minima per cinque minuti prima di spegnerlo. La mancata osservanza di questa istruzione può causare l'avaria del turbocompressore.

Funzionamento ventola di raffreddamento motore

L'interruttore ventola di raffreddamento motore ha due posizioni per controllare il funzionamento della ventola. Le due posizioni sono R e Auto. La ventola ha la capacità di invertirsi per soffiare via i detriti dalla griglia posteriore. In condizioni operative normali, l'interruttore è in posizione Auto. In Auto, la velocità della ventola sarà controllata dalla temperatura del refrigerante o dell'olio idraulico e si azionerà automaticamente al contrario per consentire di soffiare via i detriti dalla griglia posteriore. Un ciclo in retromarcia viene avviato automaticamente quando o il refrigerante o la temperatura idraulica raggiungono un determinato valore. Premendo l'interruttore ventola avanti nella posizione R, la ventola completerà un ciclo in retromarcia avviato manualmente. Si raccomanda di invertire la ventola quando la griglia posteriore è ostruita o prima di entrare in officina o in rimessa.

Verifica dei microinterruttori di sicurezza



Se gli interruttori di sicurezza a interblocchi sono scollegati o guasti, la macchina può muoversi improvvisamente e causare incidenti.

- Non manomettete gli interruttori di sicurezza a interblocchi.
- Ogni giorno, controllate il funzionamento degli interruttori di sicurezza a interblocchi, e prima di azionare la macchina sostituite gli interruttori guasti.

L'impianto elettrico della macchina è dotato di microinterruttori di sicurezza. Questi microinterruttori sono previsti per arrestare il motore quando l'operatore scende dal sedile e viene premuto il pedale della trazione. L'operatore può tuttavia lasciare il sedile mentre il motore è acceso e il pedale della trazione è in folle. Sebbene il motore resti acceso quando la leva della PDF è disinserita e il pedale di comando della trazione è rilasciato, si consiglia vivamente di spegnere il motore prima di scendere dal sedile.

Per controllare il funzionamento dei microinterruttori di sicurezza eseguite le seguenti operazioni.

1. Guidate lentamente la macchina in una zona ampia e abbastanza aperta. Abbassate l'apparato di taglio, spegnete il motore ed inserite il freno di stazionamento.
2. Sedetevi sul sedile e premete il pedale di comando della trazione. Cercate di avviare il motore, che non deve girare. Se gira, significa che i microinterruttori di sicurezza non funzionano correttamente ed è necessario riparare il guasto prima di usare la macchina.
3. Sedetevi sul sedile ed avviate il motore. Alzatevi dal sedile e spostate la leva della PDF in posizione On. La PDF non deve innestarsi. Se s'innesta significa che i microinterruttori di sicurezza non funzionano correttamente, ed è necessario riparare il guasto prima di usare la macchina.
4. Sedetevi sul sedile, inserite il freno di stazionamento ed avviate il motore. Togliete il pedale della trazione dalla posizione di folle. Il motore deve spegnersi. Se non si spegne, significa che il sistema di sicurezza non funziona correttamente, ed è necessario riparare il guasto prima di usare la macchina.

Spinta o traino della macchina

In caso di emergenza, è possibile spostare in avanti la macchina azionando la valvola di bypass situata nella pompa idraulica, e spingendo o trainando la macchina. **Non spingete né trainate la macchina per oltre 0,4 km.**

Importante: Non spingete né trainate la macchina a velocità superiori a 3–4,8 km/h, poiché la trasmissione interna può danneggiarsi. La valvola di bypass deve essere aperta ogni volta che la macchina viene spinta o trainata.

1. Alzate il sedile e togliete il coperchio della batteria. La valvola di bypass si trova davanti alla batteria (Figura 31).
2. Girate la valvola di 1/4 di giro in qualsiasi direzione per aprirla e consentire all'olio di bypassare internamente. Dal momento che il fluido viene bypassato, potete spostare il trattore senza danneggiare la trasmissione. Notate la posizione della valvola durante l'apertura o la chiusura.
3. Chiudete la valvola di bypass prima di avviare il motore. Nel chiudere la valvola, non superate comunque una coppia di serraggio di 7–11 Nm.

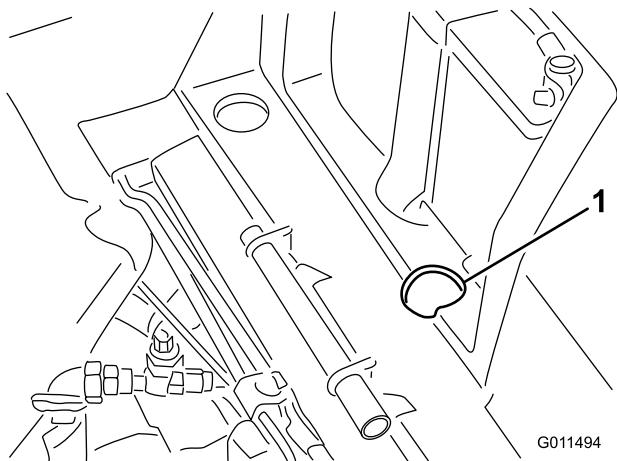


Figura 31

1. Foro d'accesso alla valvola di bypass

Importante: Se dovete spingere o trainare la macchina in retromarcia, dovrete effettuare anche il bypass della valvola di ritegno, nel collettore della trazione integrale. Per bypassare la valvola di non ritorno, collegate il gruppo valvola (flessibile n. 95-8843, raccordo n. 95-0985 [due], e il raccordo idraulico n. 340-77 [due]) al foro diagnostico della pressione di trazione in retromarcia (Figura 32) ed al foro della pressione per trazione integrale in retromarcia (Figura 33).

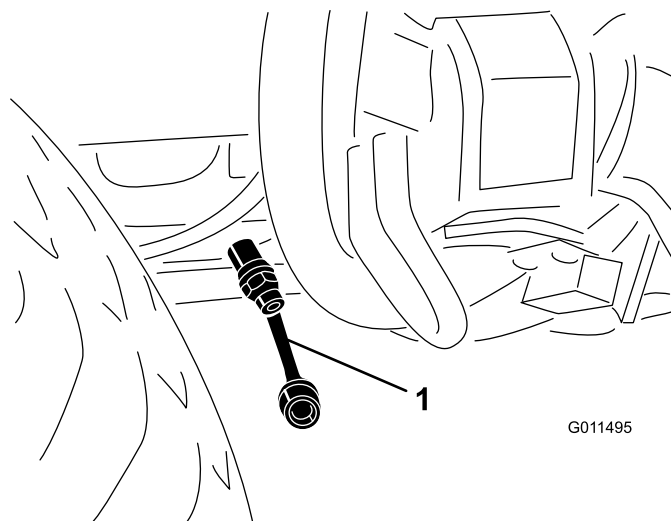


Figura 32

1. Foro diagnostico della pressione della trazione in retromarcia

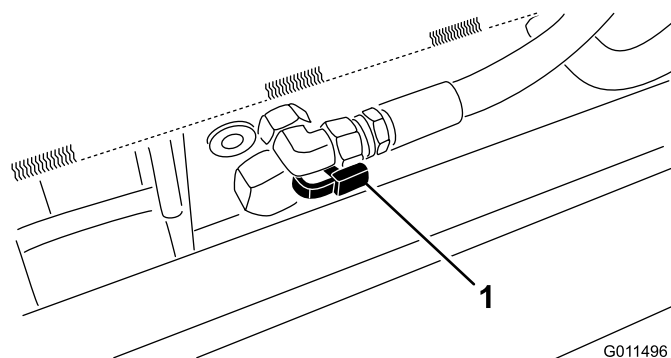


Figura 33

1. Foro diagnostico della pressione della trazione integrale in retromarcia

Punti di sollevamento

Nella parte anteriore e posteriore della macchina sono posizionati dei punti di sollevamento.

- Sul telaio all'interno di ogni ruota motrice anteriore
- Al centro dell'asse posteriore

Punti di attacco

Sui lati posteriore e laterali della macchina, sono posizionati dei punti di attacco.

- Su ciascun lato del telaio, vicino ai bracci di sollevamento degli apparati di taglio laterali
- Davanti, al centro della piattaforma dell'operatore
- Paraurti posteriore

Caratteristiche operative

Esercitatevi a guidare la macchina poiché è dotata di trasmissione idrostatica, e le sue caratteristiche differiscono da quelle di molte macchine per la manutenzione dei tappeti erbosi. Quando si aziona il trattore, gli apparati di taglio o altri attrezzi, alcuni elementi da prendere in considerazione sono la trasmissione, il regime del motore, il carico sulle lame di taglio o su altri componenti dell'attrezzo e l'importanza dei freni.

Per mantenere una potenza sufficiente per il trattore e l'attrezzo durante il funzionamento della macchina, regolate il pedale di comando della trazione in modo da tenere il regime del motore alto e piuttosto costante. Si consiglia di rallentare man mano che il carico sull'attrezzo aumenta, e di accelerare quando il carico diminuisce.

Lasciate quindi che il pedale di comando della trazione arretri quando diminuisce il regime del motore, e premetelo lentamente quando il regime aumenta. Al confronto, quando vi spostate da un'area di lavoro ad un'altra senza carico e con l'apparato di taglio sollevato, portate l'acceleratore in posizione Fast ed abbassate il pedale della trazione lentamente ma a fondo per ottenere la massima velocità di trasferimento.

Il divisore di flusso migliora la performance della trazione in condizioni operative difficili o rischiose, e deve essere utilizzato soltanto nel range di basse velocità. Quando vi avvicinate ad una zona nota per il pattinamento, tenete premuto il comando del divisore di flusso finché non l'avrete superata. Se una ruota dovesse pattinare in salita o mentre manovrate su un pendio, premete il comando e allontanatevi dalla zona guidando a velocità ridotta. In caso di pattinamento contemporaneo di una ruota anteriore e una ruota posteriore, agite leggermente sul freno dello sterzo per trasferire la coppia dalle ruote che pattinano alla ruota anteriore opposta.

I freni possono essere utilizzati come ausilio durante l'esecuzione di una curva. Usateli tuttavia con attenzione, in particolare su erba morbida o bagnata, poiché potreste strappare accidentalmente il manto erboso. Un altro vantaggio offerto dai freni è quello di mantenere la trazione. Ad esempio, in alcune condizioni di pendenza, la ruota a monte slitta e perde di trazione. In questo caso, abbassate lentamente e a intermittenza il pedale della curva a monte, finché la ruota a monte non smette di slittare, aumentando così la trazione sulla ruota a valle.

Prestate la massima attenzione quando utilizzate la macchina su pendii. Verificate che il fermo del sedile sia

bloccato correttamente e che la cintura di sicurezza sia allacciata. Guidate lentamente ed evitate curve brusche su pendii, per non ribaltare la macchina. Quando si effettua una discesa, l'apparato di taglio deve essere abbassato per avere il controllo di sterzata.



Questo apparato di taglio è stato progettato in modo da sospingere gli oggetti nel terreno, dove perdono energia rapidamente nelle aree erbose. Se la macchina viene azionata in modo imprudente, su un terreno in pendenza e a sbalzi, o con la protezione di sicurezza posizionata in modo errato, possono verificarsi infortuni dovuti al lancio di oggetti.

- **Smettete di tosare se una persona o un animale da compagnia si presentano improvvisamente nell'area da tosare o nelle sue vicinanze.**
- **Non riprendete la tosatura finché l'area non è sgombra.**

Prima di spegnere il motore, disinserite tutti i comandi e portate l'acceleratore in posizione Slow. In questo modo ridurrete il regime elevato del motore, il rumore e la vibrazione. Girate la chiave in posizione Off per spegnere il motore.

Prima di trasferire la macchina, sollevate gli apparati di taglio e bloccate i perni di trasferimento (Figura 34).

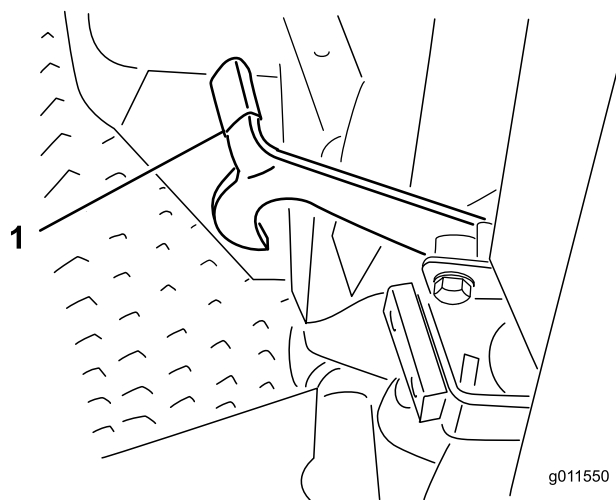


Figura 34

1. Perno di bloccaggio per il trasferimento (apparati di taglio laterali)

Suggerimenti

Tosate quando l'erba è asciutta

Tosate verso il tardo mattino per evitare la rugiada, che tende a raggruppare l'erba, oppure verso il tardo pomeriggio, per evitare i danni causati dai raggi del sole sull'erba sensibile appena falciata.

Selezionate l'altezza di taglio adatta alle condizioni

Falciate circa 25 mm, o comunque non più di un terzo del filo d'erba. Nel caso di tappeti erbosi lussureggianti e fitti, è talvolta necessario alzare l'altezza di taglio alla regolazione successiva.

Intervalli di taglio corretti

In linea di massima, in condizioni normali dovrete tosare ogni 4–5 giorni circa. Ricordate: l'erba cresce a ritmi diversi in stagioni diverse. Ciò significa che per mantenere la stessa altezza di taglio, come consigliato, dovrete tosare con maggiore frequenza all'inizio della primavera, mentre d'estate, quando l'erba cresce ad un ritmo inferiore, dovrete tosare solo ogni 8–10 giorni. Qualora l'erba non sia stata tagliata per un periodo prolungato a causa delle condizioni meteorologiche o per altri motivi, tagliatela prima ad un'altezza di taglio elevata e di nuovo 2–3 giorni dopo ad un'altezza inferiore.

Trasferimento

Usate i fermi di trasferimento durante il trasferimento della macchina per lunghi tratti, su terreno accidentato e quando utilizzate un rimorchio.

Dopo l'uso

Per assicurare le migliori prestazioni, pulite il sottoscocca del tosaerba ogni volta che finite di usarlo. Se lascerete accumulare i residui nella scocca, ridurrete le prestazioni di taglio.

Passo degli apparati di taglio

Si consiglia un passo della lama di 6 mm. Con un passo superiore a 6 mm è necessaria una minore potenza, si ottengono aree di taglio più ampie e una qualità di taglio inferiore. Con un passo inferiore a 6 mm è necessaria una maggiore potenza, si ottengono aree di taglio più ridotte e una qualità di taglio migliore.

Manutenzione

Nota: Determinare i lati sinistro e destro della macchina dalla normale posizione di funzionamento.

Programma di manutenzione raccomandato

Cadenza di manutenzione	Procedura di manutenzione
Dopo le prime 10 ore	<ul style="list-style-type: none">• Serrate i dadi a staffa delle ruote.• Controllate la tensione della cinghia dell'alternatore.• Controllate la tensione della cinghia del compressore.• Controllate la tensione delle cinghie di trasmissione della lama.
Dopo le prime 50 ore	<ul style="list-style-type: none">• Cambiate l'olio motore e il filtro.• Controllate il regime del motore (alla minima e alla massima).
Dopo le prime 200 ore	<ul style="list-style-type: none">• Cambiate l'olio dell'ingranaggio planetario anteriore.• Cambio dell'olio nel ponte posteriore• Cambiate l'olio idraulico.• Cambiate i filtri dell'olio idraulico.
Prima di ogni utilizzo o quotidianamente	<ul style="list-style-type: none">• Controllate il livello dell'olio motore.• Controllate il livello del refrigerante.• Controllate il livello del fluido idraulico.• Controllate la pressione dei pneumatici.• Controllate la spia del filtro dell'aria.• Verificate i microinterruttori di sicurezza
Ogni 50 ore	<ul style="list-style-type: none">• Lubrificate tutti gli ingrassatori.• Controllate il filtro dell'aria.• Controllate la tensione delle cinghie di trasmissione della lama.• Pulite la griglia dell'aria condizionata. (Eseguite la pulizia con maggiore frequenza in ambienti molto polverosi o inquinati).• Rimuovete tutti i detriti e la sporcizia dal radiatore e dal radiatore dell'olio.
Ogni 100 ore	<ul style="list-style-type: none">• Controllate i flessibili e i morsetti dell'impianto di raffreddamento.• Controllate la tensione della cinghia dell'alternatore.• Controllate la tensione della cinghia del compressore.
Ogni 150 ore	<ul style="list-style-type: none">• Cambiate l'olio motore e il filtro.
Ogni 200 ore	<ul style="list-style-type: none">• Serrate i dadi a staffa delle ruote.• Eseguite la revisione della marmitta parascintille.
Ogni 250 ore	<ul style="list-style-type: none">• Pulite i filtri dell'aria della cabina. (Sostituiteli qualora siano deformati o eccessivamente sporchi.)• Pulite la serpentina refrigerante. (Eseguite la pulizia con maggiore frequenza in ambienti molto polverosi o inquinati).
Ogni 400 ore	<ul style="list-style-type: none">• Controllate l'olio dell'ingranaggio planetario.• Controllate il lubrificante nel ponte posteriore• Controllate il lubrificante del riduttore del ponte posteriore• Revisionate il filtro dell'aria (se la spia è rossa).• Verificate i tubi di alimentazione e i raccordi.• Sostituite la scatola del filtro del carburante.• Controllate il regime del motore (alla minima e alla massima).

Cadenza di manutenzione	Procedura di manutenzione
Ogni 800 ore	<ul style="list-style-type: none"> • Spurgate e pulite il serbatoio del carburante. • Cambiate l'olio dell'ingranaggio planetario anteriore. • Cambio dell'olio nel ponte posteriore • Controllate la convergenza delle ruote posteriori • Controllate le cinghie di trasmissione delle lame. • Cambiate l'olio idraulico. • Cambiate i filtri dell'olio idraulico. • Verificate l'ammortizzatore degli apparati di taglio laterali. • Verificate i gruppi ruote orientabili degli apparati di taglio. • Controllate e regolate l'apertura delle valvole.
Ogni 2 anni	<ul style="list-style-type: none"> • Scaricate il fluido dell'impianto di raffreddamento e sostituitelo. • Sostituite i tubi flessibili mobili.



Se lasciate la chiave nell'interruttore di accensione, qualcuno potrebbe accidentalmente avviare il motore e ferire gravemente voi od altre persone.

Togliete la chiave di accensione prima di ogni intervento di manutenzione.

Tabella della cadenza di manutenzione

GROUNDMASTER 4000 QUICK REFERENCE AID

CHECK/SERVICE (DAILY)

1. ENGINE OIL LEVEL
2. HYDRAULIC FLUID LEVEL
3. ENGINE COOLANT LEVEL
4. FUEL - DIESEL ONLY
5. FUEL/WATER SEPARATOR
6. FAN BELT TENSION
7. RADIATOR SCREEN
8. AIR CLEANER
9. BRAKE FUNCTION
10. INTERLOCK SYSTEM
11. TIRE PRESSURE - 25 PSI/1.70 BAR
12. GREASE POINTS (6) ←

SEE OPERATOR'S MANUAL FOR 50 HR INTERVAL GREASE POINTS.

SPECIFICATIONS/CHANGE INTERVALS

SEE OPERATOR'S MANUAL FOR INITIAL CHANGES.	FLUID TYPE	CAPACITY	CHANGE INTERVAL		FILTER PART NO.	
			FLUID	FILTER		
ENGINE OIL	15W-40 CH-4, CI-4	10 QUARTS	150 HOURS	150 HOURS	115-8527 (A)	
HYDRAULIC FLUID	ISO VG 46/68	8 GALLONS	800 HOURS	800 HOURS	75-1310 (B) 94-2621 (C)	
HYDRAULIC BREATHER				800 HRS/YRLY	68-6150 (D)	
PRIMARY AIR FILTER				SEE SERVICE INDICATOR	108-3814 (E)	
SAFETY AIR FILTER				SEE OPERATOR'S MANUAL	108-3816 (F)	
FUEL SYSTEM	> 32 F	NO. 2 DIESEL	19 GALLONS	800 HOURS DRAIN/FLUSH	400 HOURS/ YEARLY	110-9049 (G) WATER SEPARATOR
	< 32 F	NO. 1 DIESEL				
REAR AXLE	85W-140	80 OUNCES	800 HOURS		110-4812 (H) BREATHER	
PLANETARY DRIVE	85W-140	16 OUNCES	800 HOURS			
ENGINE COOLANT	50% WATER 50% ETHYL GLYCOL	13 QUARTS	DRAIN & FLUSH EVERY 2 YRS.			

Figura 35

Lubrificazione

Ingrassaggio di cuscinetti e boccole

La macchina è dotata di raccordi per ingrassaggio che devono essere lubrificati ad intervalli regolari con grasso universale n. 2 a base di litio. Se utilizzate la macchina in condizioni normali, lubrificate tutti i cuscinetti e le boccole ogni 50 ore di servizio o immediatamente dopo ogni lavaggio.

Posizione e numero di raccordi per ingrassaggio:

Trattorino

Intervallo tra gli interventi tecnici: Ogni 50 ore

- Cuscinetti orientabili (5) dell'albero del freno (Figura 36)
- Boccola girevole (1) del pedale di comando della trazione (Figura 37)
- Boccole orientabili (2) dei ponti anteriore e posteriore (Figura 38)
- Giunti sferici (2) del cilindro di sterzo (Figura 39)
- Giunti sferici (2) del tirante (Figura 39)
- Boccole (2) del perno del fuso a snodo (Figura 39).
Il raccordo superiore sul perno del fuso a snodo richiede soltanto una lubrificazione annuale (2 pompate).

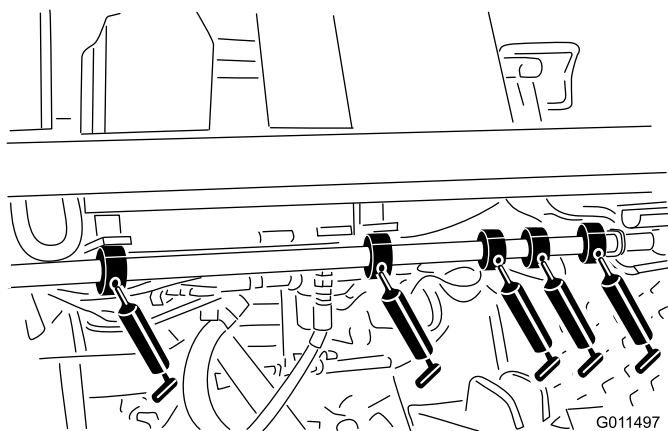


Figura 36

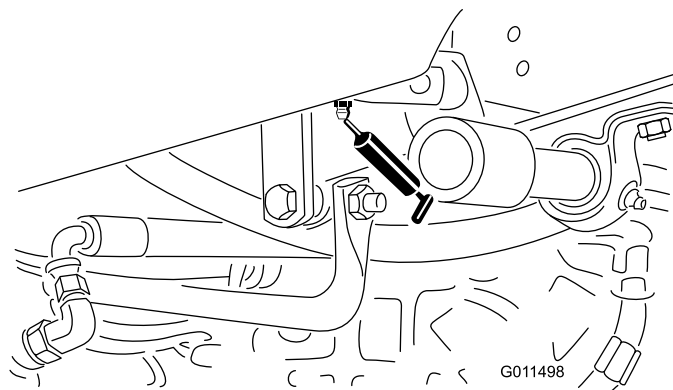


Figura 37

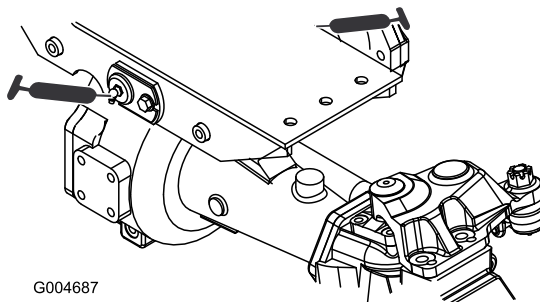


Figura 38

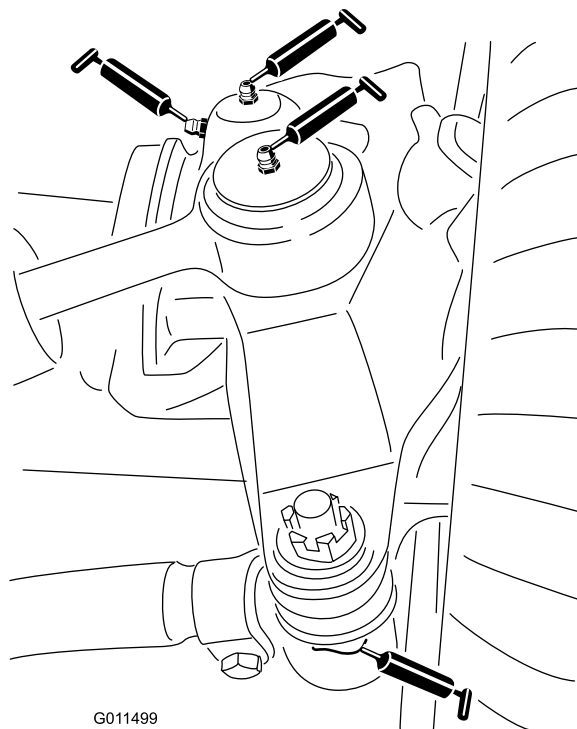


Figura 39

Apparato di taglio anteriore

- Boccole (2) dell'asse della forcella delle ruote orientabili (Figura 40)
- Cuscinetti (3) dell'asse del perno (situati sotto la puleggia) (Figura 41)
- Boccole del perno del braccio di rinvio (Figura 41)

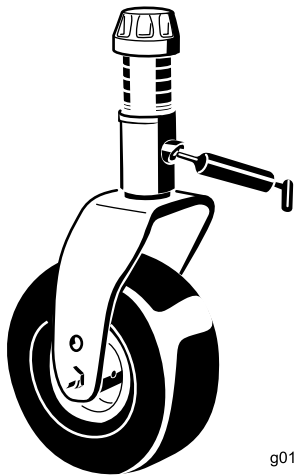


Figura 40

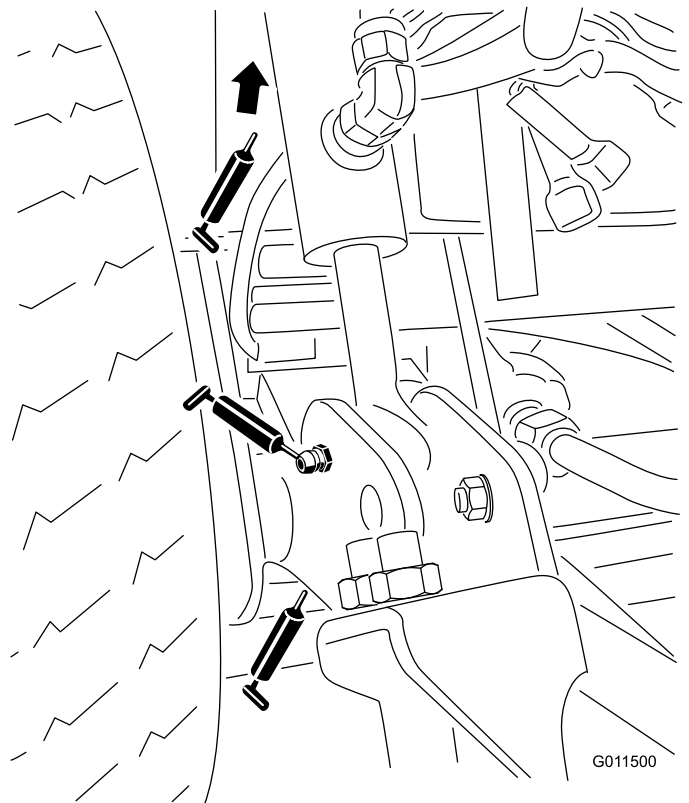


Figura 42

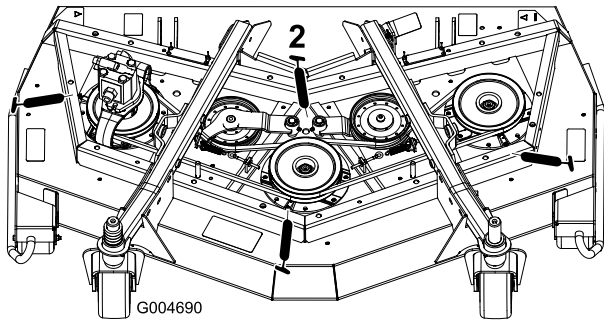


Figura 41

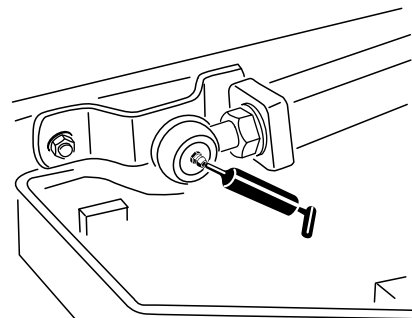


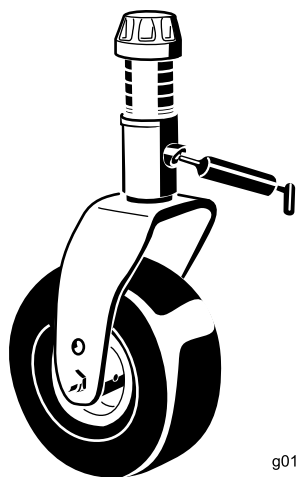
Figura 43

Gruppi di sollevamento anteriori

- Boccole (2) del braccio di sollevamento (Figura 42).
- Boccole (4) del cilindro di sollevamento (Figura 42)
- Giunti sferici (2) del braccio di sollevamento (Figura 43)

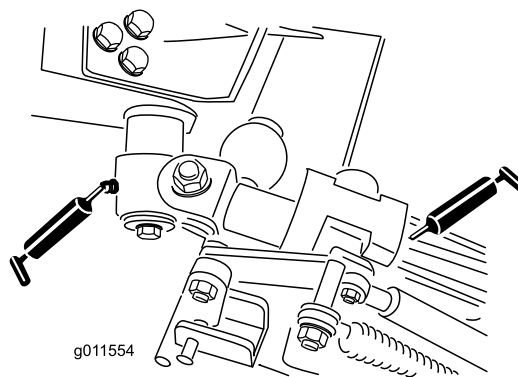
Apparati di taglio laterali

- Boccola (1) dell'asse della forcella della ruota orientabile (Figura 44)
- Cuscinetti (2 cad.) dell'asse del perno (situati sotto la puleggia)
- Boccole del perno del braccio di rinvio (1) (situate sotto il braccio di rinvio)



g011557

Figura 44

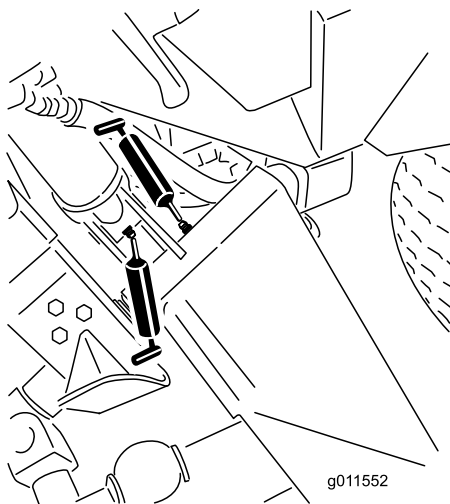


g011554

Figura 47

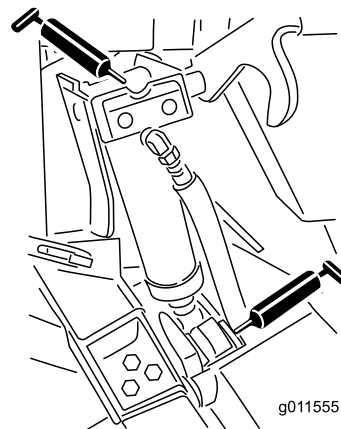
Gruppi di sollevamento laterali

- Boccole (6) del braccio di sollevamento principale (Figura 45 e Figura 46)
- Boccole orientabili (2) della leva a squadra (Figura 47)
- Boccole (4) del braccio posteriore (Figura 47).
- Boccole (4) del cilindro di sollevamento (Figura 48).



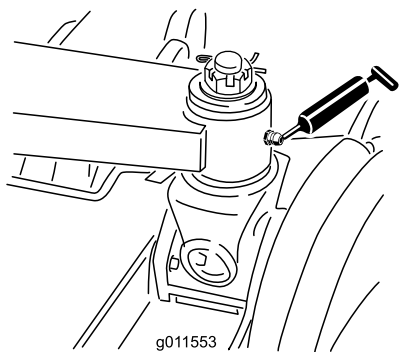
g011552

Figura 45



g011555

Figura 48



g011553

Figura 46

Manutenzione del motore

Manutenzione del filtro dell'aria

- Verificate che il corpo del filtro dell'aria sia privo di danni che possano causare una fuoriuscita d'aria. Se è danneggiato, sostituitelo. Verificate che l'intero sistema di presa d'aria non sia danneggiato, non accusi perdite e che le fascette stringitubo non siano allentate.
- Revisionate l'elemento filtrante dell'aria soltanto quando la spia lo richiede, oppure ogni 400 ore (più spesso in ambienti molto polverosi o inquinati). Sostituendo il filtro dell'aria prima del necessario si aumenta il rischio che la morchia penetri nel motore quando si toglie il filtro.
- Verificate che il coperchio si chiuda ermeticamente intorno al corpo del filtro.

Revisione del filtro dell'aria

Intervallo tra gli interventi tecnici: Prima di ogni utilizzo o quotidianamente

Ogni 50 ore

Ogni 400 ore

1. Tirate il fermo verso l'esterno e ruotate il coperchio del filtro in senso antiorario (Figura 49).
2. Togliete il coperchio dal corpo del filtro dell'aria. Prima di rimuovere il filtro, utilizzate aria compressa a bassa pressione (276 kPa, pulita e asciutta) per agevolare la rimozione di grossi detriti depositati tra il filtro primario esterno e la scatola. Evitate di usare aria ad alta pressione, che potrebbe forzare la morchia attraverso il filtro e nella zona di aspirazione. Questa operazione di pulizia impedisce che la rimozione del filtro primario causi lo spostamento dei detriti nella zona di aspirazione.

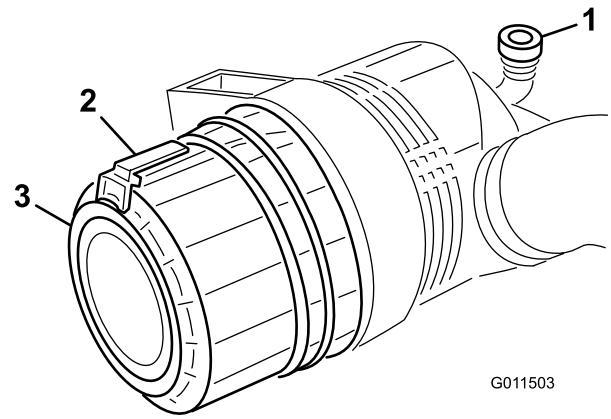


Figura 49

1. Spia del filtro dell'aria
2. Fermo del filtro dell'aria
3. Coperchio del filtro dell'aria

3. Togliete il filtro primario dell'olio (Figura 50). Si sconsiglia la pulizia dell'elemento usato, per evitare il rischio di danneggiare l'elemento filtrante. Controllate il filtro nuovo e accertatevi che non sia stato danneggiato durante la spedizione, in particolare l'estremità di tenuta del filtro ed il corpo. Non usate l'elemento se è avariato. **Non** togliete il filtro di sicurezza (Figura 51).

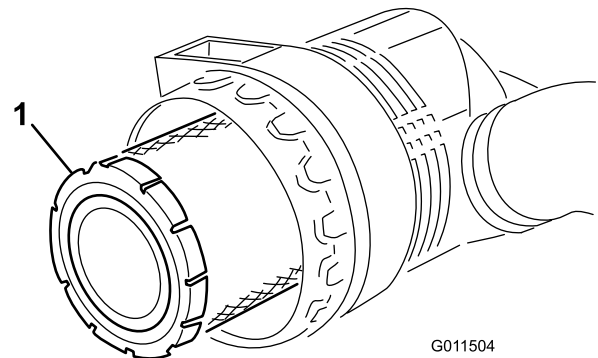


Figura 50

1. Filtro primario dell'aria

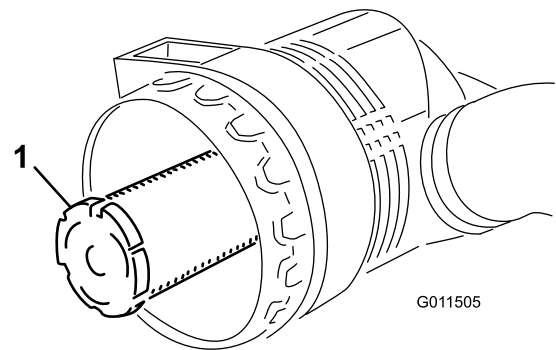


Figura 51

1. Filtro di sicurezza dell'aria

Importante: Non cercate mai di pulire il filtro di sicurezza (Figura 51). Sostituitelo con uno nuovo ogni tre revisioni del filtro primario.

4. Sostituite il filtro primario dell'olio (Figura 50).
5. Montate il filtro nuovo premendo sul bordo esterno dell'elemento per inserirlo nella scatola. Non premete sulla parte centrale flessibile del filtro.
6. Pulite il foro di espulsione della morchia, previsto nel coperchio rimovibile. Togliete la valvola di uscita in gomma dal coperchio, pulite la cavità e rimontate la valvola di uscita.
7. Montate il coperchio con la valvola di uscita in gomma (Figura 49) disposta in giù, in una posizione tra le ore 5 e le ore 7 vista dall'estremità. Fissate il fermo.

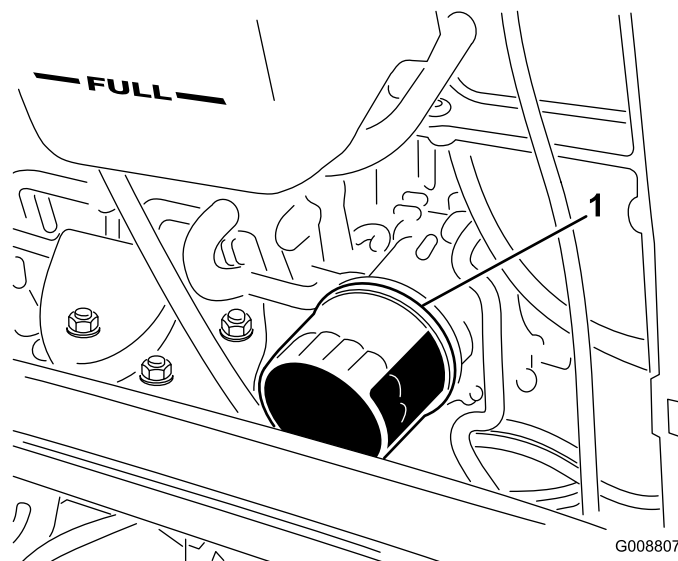


Figura 53

1. Filtro dell'olio motore

Revisione dell'olio motore e del filtro

Intervallo tra gli interventi tecnici: Dopo le prime 50 ore

Ogni 150 ore

Cambiate l'olio ed il filtro inizialmente dopo le prime 50 ore di servizio e in seguito ogni 150 ore.

1. Togliete un tappo di spurgo (Figura 52) e lasciate defluire l'olio in una bacinella. Quando l'olio cessa di defluire, rimontate il tappo.

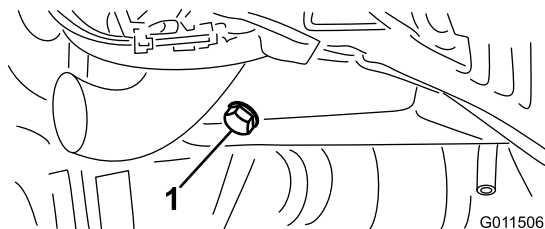


Figura 52

1. Tappo di spurgo dell'olio del motore

2. Togliete il filtro dell'olio (Figura 53). Applicare un velo di olio pulito sulla tenuta del nuovo filtro prima di avvitare. **Non serrate troppo.**

3. Aggiungete dell'olio nella coppa; vedere Controllo dell'olio motore.

Manutenzione del sistema di alimentazione

Revisione dell'impianto di alimentazione



In determinate condizioni il gasolio e i vapori del carburante sono estremamente infiammabili ed esplosivi. Un incendio o un'esplosione causati dal carburante possono ustionare voi o altre persone e causare danni.

- Utilizzate un imbuto e rabboccate il serbatoio del carburante all'aperto, in una zona spaziosa e a motore spento e freddo, e tergete il carburante versato.
- Non riempite completamente il serbatoio. Versate del carburante nel serbatoio fino a 6–13 mm sotto la base del collo del bocchettone di riempimento. Questo spazio consentirà l'espansione del carburante.
- Non fumate mai quando maneggiate il carburante, e state lontani da fiamme libere o dove i fumi di carburante possano essere accesi da una scintilla.
- Conservate il carburante in una tanica pulita ed omologata ai fini di sicurezza, con il tappo chiuso.

Serbatoio del carburante

Intervallo tra gli interventi tecnici: Ogni 800 ore

Spurgate e pulite il serbatoio del carburante ogni 800 ore. Eseguite inoltre questa operazione se l'impianto di alimentazione viene contaminato o se la macchina non sarà utilizzata per un lungo periodo. Lavate il serbatoio con carburante pulito.

Tubi di alimentazione e raccordi

Intervallo tra gli interventi tecnici: Ogni 400 ore

Controllate i tubi di alimentazione e i raccordi ogni 400 ore oppure annualmente, optando per l'intervallo più breve. Verificate l'assenza di deterioramenti, danni o allentamento dei raccordi.

Manutenzione del separatore di condensa

Intervallo tra gli interventi tecnici: Ogni 400 ore

Spurgate ogni giorno l'acqua e altre sostanze contaminanti dal separatore di condensa (Figura 54). Sostituite la scatola del filtro ogni 400 ore di servizio.

1. Mettete un contenitore pulito sotto il filtro del carburante.
2. Allentate il tappo di spurgo situato nella parte inferiore della scatola del filtro.

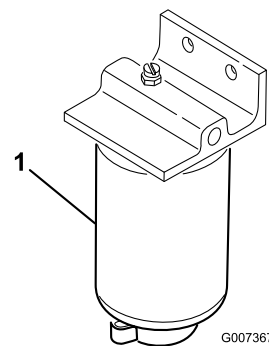


Figura 54

1. Scatola del filtro del separatore di condensa
3. Pulite la superficie circostante la scatola del filtro.
4. Togliete la scatola del filtro e pulite la superficie di appoggio.
5. Lubrificate la guarnizione della scatola del filtro con olio pulito.
6. Montate a mano la scatola del filtro finché la guarnizione non tocca la superficie di appoggio, quindi ruotatela per un altro mezzo giro.
7. Allentate il tappo di spurgo situato in fondo alla scatola del filtro.

Spurgo dell'aria dagli iniettori

1. Allentate l'attacco del tubo con l'assieme del supporto e dell'ugello dell'iniettore n. 1 sulla pompa di iniezione (Figura 55).

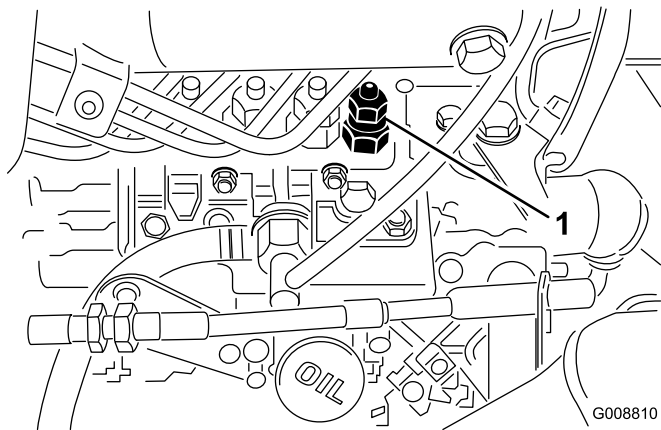


Figura 55

1. Ugello dell'iniettore n. 1

2. Mettete l'acceleratore in posizione Fast.
3. Girate la chiave di accensione in posizione Start ed osservate il flusso del carburante intorno al raccordo. Girate la chiave in posizione Off quando notate un flusso ininterrotto.
4. Serrate saldamente l'attacco del tubo.
5. Ripetete l'operazione sugli altri ugelli.

Manutenzione dell'impianto elettrico

Manutenzione della batteria

La batteria è del gruppo 24.

Importante: Prima di effettuare interventi di saldatura sulla macchina, scollegate il cavo negativo dalla batteria per evitare di danneggiare l'impianto elettrico.

Nota: Controllate lo stato della batteria ogni settimana, oppure ogni 50 ore di servizio. Mantenete puliti i morsetti e la scatola della batteria, poiché le batterie sporche si scaricano lentamente. Per pulire la batteria, lavate la scatola completa con una soluzione di bicarbonato di sodio e acqua. Risciacquate con acqua pulita. Per impedire la corrosione, ricoprite i morsetti della batteria e i connettori dei cavi con grasso Grafo 112X (rivestimento) (n. cat. Toro 505-47) o vaselina.

Avvertenza

CALIFORNIA

Avvertenza norma "Proposition 65"

I poli delle batterie, i morsetti e gli accessori attinenti contengono piombo e relativi composti, sostanze chimiche che nello Stato della California sono considerate cancerogene e causa di anomalie della riproduzione. Lavate le mani dopo aver maneggiato la batteria.

1. Sollevate il sedile e fissatelo con l'asta del puntello.
2. Togliete il coperchio della batteria (Figura 56).

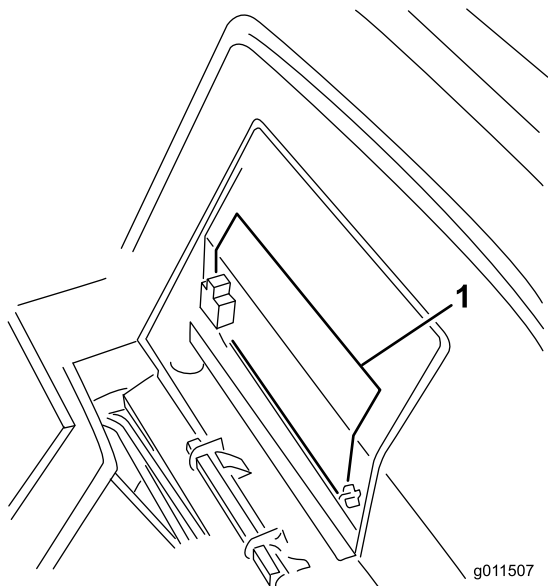


Figura 56

1. Coperchio della batteria

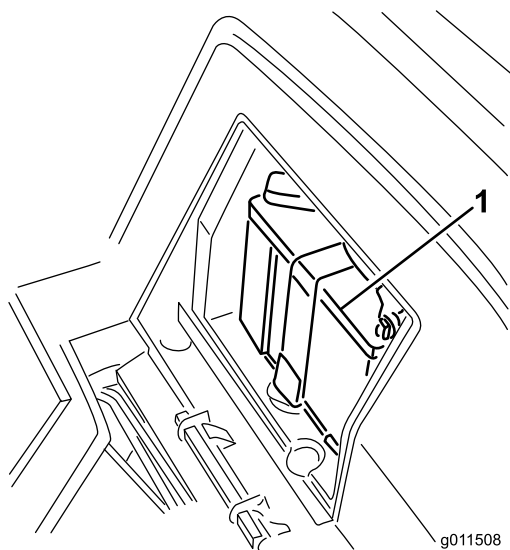


Figura 57

1. Batteria



Durante la ricarica della batteria si sviluppano gas esplosivi.

Non fumate mai nelle adiacenze della batteria, e tenetela lontano da scintille e fiamme.

3. Togliete la protezione di gomma dal morsetto positivo e ispezionate la batteria.



I morsetti della batteria e gli attrezzi metallici possono creare cortocircuiti contro i componenti metallici, e provocare scintille, che possono fare esplodere i gas delle batterie e provocare infortuni.

- In sede di rimozione o montaggio della batteria, impedito ai morsetti di toccare le parti metalliche della macchina.
- Non lasciate che gli attrezzi metallici creino cortocircuiti fra i morsetti della batteria e le parti metalliche della macchina.



In caso di errato percorso dei cavi della batteria, la macchina ed i cavi possono venire danneggiati, e causare scintille che possono fare esplodere i gas delle batterie e provocare infortuni.

- *Scollegate* sempre il cavo negativo (nero) della batteria prima di quello positivo (rosso).
- *Collegate* sempre il cavo positivo (rosso) della batteria prima di quello negativo (nero).

4. Per impedire la corrosione, spalmate i due collegamenti della batteria con grasso Grafo 112X (rivestimento), n. cat. Toro o 505-47, vaselina o grasso leggero, e infilate il cappuccio in gomma sul morsetto positivo.
5. Montate il coperchio della batteria.

Fusibili

I fusibili del trattorino (da Figura 58 a Figura 60) si trovano nella scatola dei fusibili sotto il cofano.

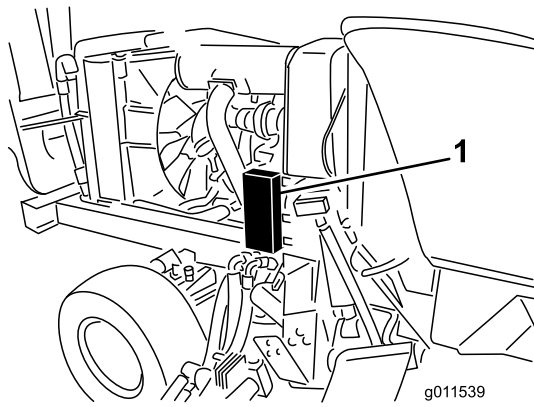


Figura 58

1. Scatola dei fusibili

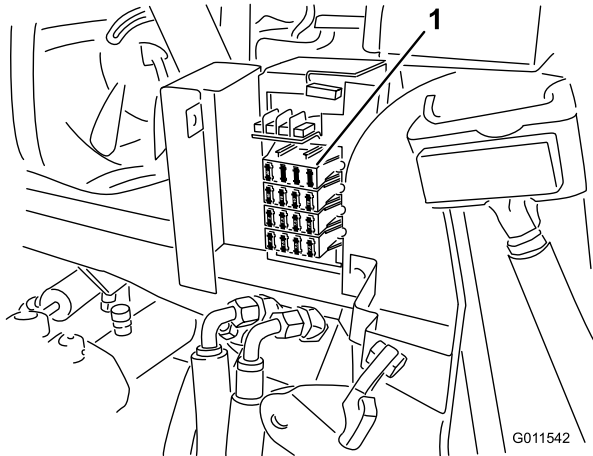


Figura 59

1. Fusibili

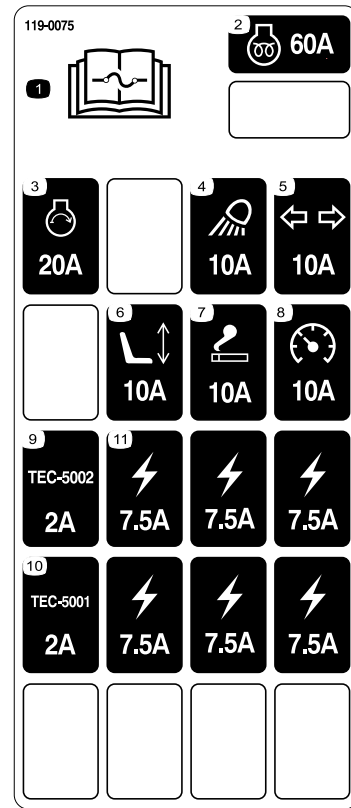


Figura 60

- | | |
|---|--------------------------------------|
| 1. Per informazioni sui fusibili leggete il <i>Manuale dell'operatore</i> . | 7. Presa elettrica – fusibile 10 A |
| 2. Preriscaldamento del motore - fusibile 60 A | 8. Strumentazione – fusibile 10 A |
| 3. Motore, avviamento - fusibile 20 A | 9. Modulo di comando – fusibile 2 A |
| 4. Fari - fusibile 10 A | 10. Modulo di comando – fusibile 2 A |
| 5. Luci di direzione - fusibile 10 A | 11. Presa elettrica – fusibile 7,5 A |
| 6. Sedile elettrico - fusibile 10 A | |

I fusibili della cabina (Figura 61 e Figura 62) si trovano nella relativa scatola inserita nel rivestimento del padiglione della cabina (solo per il modello 30446).

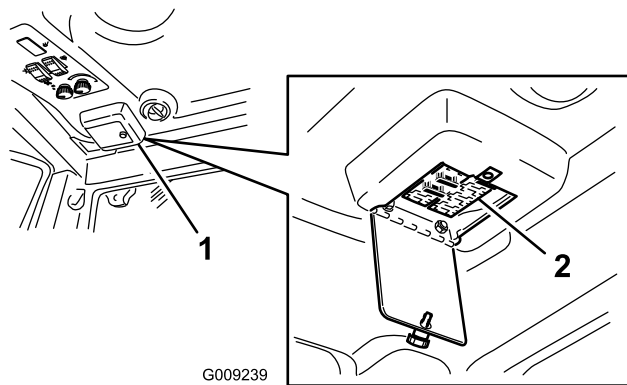


Figura 61

1. Scatola dei fusibili della cabina 2. Fusibili

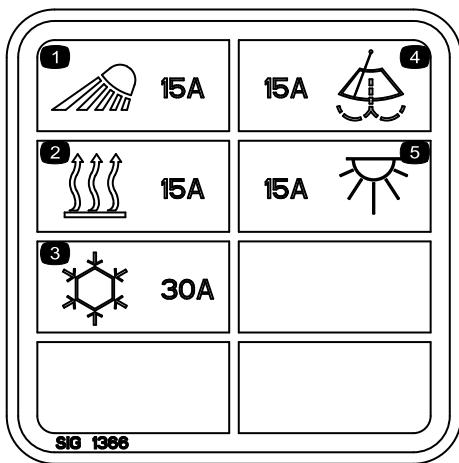


Figura 62

Manutenzione del sistema di trazione

Cambio dell'olio della trasmissione a ruotismo planetario

Intervallo tra gli interventi tecnici: Dopo le prime 200 ore
Ogni 800 ore

Cambiate l'olio inizialmente dopo le prime 200 ore di servizio; dopodiché sostituitelo ogni 800 ore di servizio, oppure ogni anno, optando per l'intervallo più breve. Per la sostituzione usate lubrificante per ingranaggi di alta qualità SAE 85W-140.

1. Sollevate con un martinetto la parte anteriore della macchina e sostenetela su cavalletti.
2. Rimuovete le ruote anteriori.
3. Girate la ruota in modo tale che il tappo di controllo/spurgo (Figura 63) si trovi nella posizione più bassa.

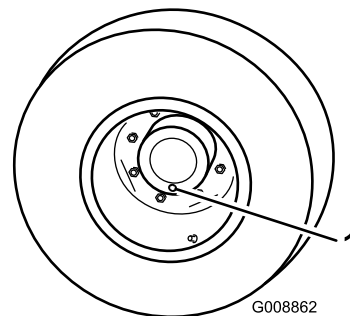


Figura 63

1. Tappo di controllo/spurgo
4. Mettete una bacinella sotto il mozzo, togliete il tappo e lasciate defluire l'olio.
5. Quando è defluito tutto l'olio, posizionate la ruota in modo che il foro del tappo sia nella posizione corrispondente alle ore 3 o alle ore 9.
6. Collocate una bacinella sotto la scatola del freno, dall'altro lato della ruota (Figura 64).
7. Togliete il tappo dal fondo della scatola e lasciate defluire l'olio.
8. Quando è defluito tutto l'olio, reinserte il tappo nella scatola del freno.
9. Rabboccate con 0,5 litri circa di lubrificante per ingranaggi di alta qualità SAE 85W-140 attraverso il foro di riempimento (posizione corrispondente alle ore 3 o alle ore 9) dell'ingranaggio planetario, fino a

raggiungere la base del foro diagnostico della scatola del freno. Montate il tappo.

10. Ripetete l'operazione sull'ingranaggio opposto.

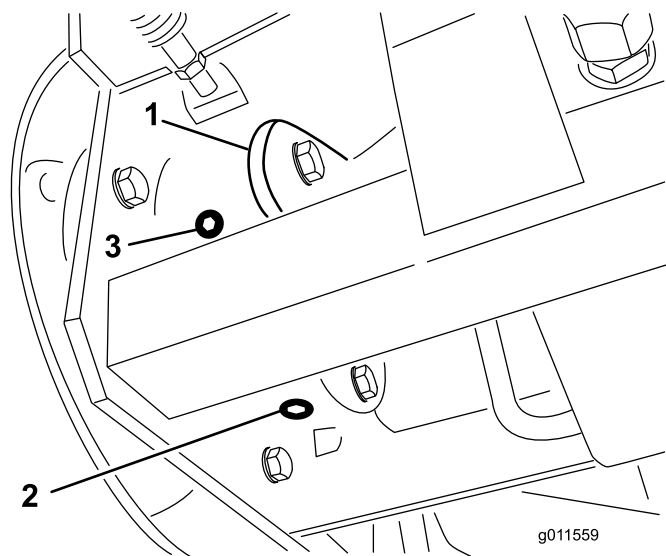


Figura 64

- 1. Scatola del freno
- 2. Tappo di spurgo
- 3. Tappo di controllo

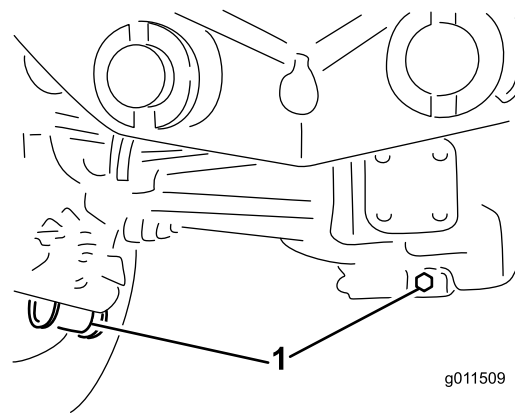


Figura 65

- 1. Posizione del tappo di spurgo

Cambio del lubrificante del ponte posteriore

Intervallo tra gli interventi tecnici: Dopo le prime 200 ore

Ogni 800 ore

Cambiate l'olio dopo le prime 200 ore di servizio, dopodiché ogni 800 ore di servizio.

1. Parcheggiate la macchina su terreno pianeggiante.
2. Pulite attorno ai tre tappi di spurgo, uno per lato ed uno in centro (Figura 65).
3. Togliete i tappi di controllo per facilitare lo spurgo dell'olio.
4. Togliete i tappi di spurgo e lasciate defluire l'olio nelle bacinelle.

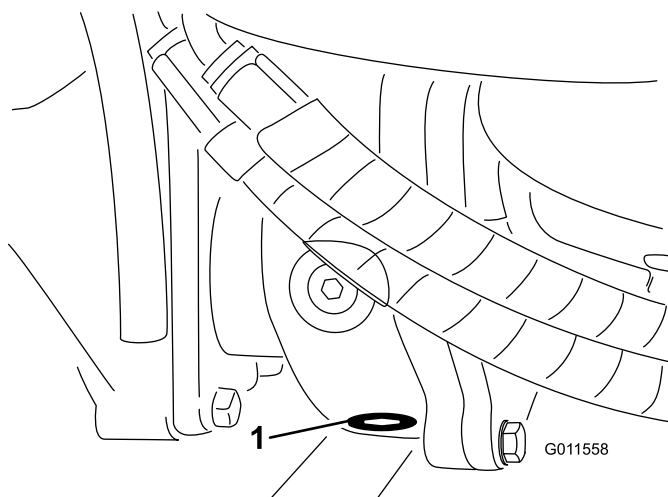


Figura 66

- 1. Tappo di spurgo

7. Rabboccate finché l'olio non raggiunge la base dei fori del tappo di controllo; vedere Controllo del lubrificante del ponte posteriore, e Controllo del lubrificante della scatola ingranaggi del ponte posteriore.
8. Montate i tappi.

Verifica della convergenza delle ruote posteriori

Intervallo tra gli interventi tecnici: Ogni 800 ore

Controllate la convergenza delle ruote posteriori ogni 800 ore di servizio o ogni anno.

1. Misurate l'interasse (all'altezza dell'assale) sulla parte anteriore e posteriore dei pneumatici di sterzo. La misurazione anteriore deve risultare di 6 mm inferiore a quella posteriore.
2. Per regolare, allentate i fermi su entrambe le estremità dei tiranti.
3. Girate l'estremità del tirante in modo da spostare la parte anteriore del pneumatico verso l'interno o l'esterno.
4. Quando la regolazione sarà corretta, serrate i fermi dei tiranti.

Manutenzione dell'impianto di raffreddamento

Pulizia dell'impianto di raffreddamento del motore

Togliete ogni giorno i detriti dal radiatore dell'olio e dal radiatore. Eliminateli più spesso in ambienti sporchi.

Questa macchina è provvista di sistema di trasmissione ventola con azionamento idraulico che va automaticamente (o manualmente) in retromarcia per ridurre l'accumulo dei detriti sulla griglia e sul radiatore. Se da un lato questa funzione permette di ridurre il tempo necessario per la pulizia dei radiatori e refrigeratori, non elimina la necessità della pulizia ordinaria. La pulizia e l'ispezione periodica del radiatore è comunque necessaria.

1. Spegnete il motore ed alzate il cofano. Ripulite accuratamente la zona motore da tutti i detriti.
2. Togliete le manopole (Figura 67) che fissano il radiatore dell'olio al telaio.

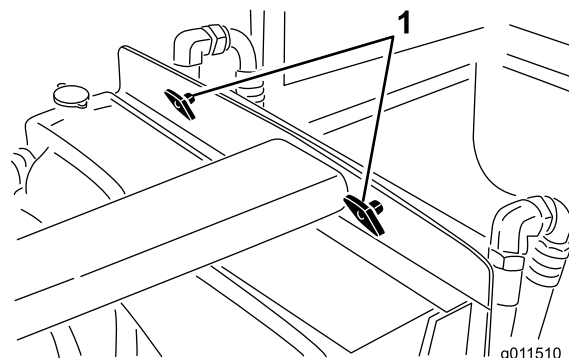


Figura 67

1. Manopole

3. Girate indietro il radiatore dell'olio. Pulite accuratamente entrambi i lati dell'area del refrigeratore dell'olio e del radiatore utilizzando aria compressa (Figura 68). Iniziate dal lato della ventola e fate uscire i detriti verso la parte posteriore. Successivamente eseguite la pulizia partendo dalla parte posteriore e soffiando l'aria verso la parte anteriore. Ripetete la procedura più volte fino a rimuovere completamente sporcizia e detriti.

Importante: L'uso di acqua per la pulizia del radiatore o del radiatore dell'olio può favorire la precoce corrosione e danni ai componenti.

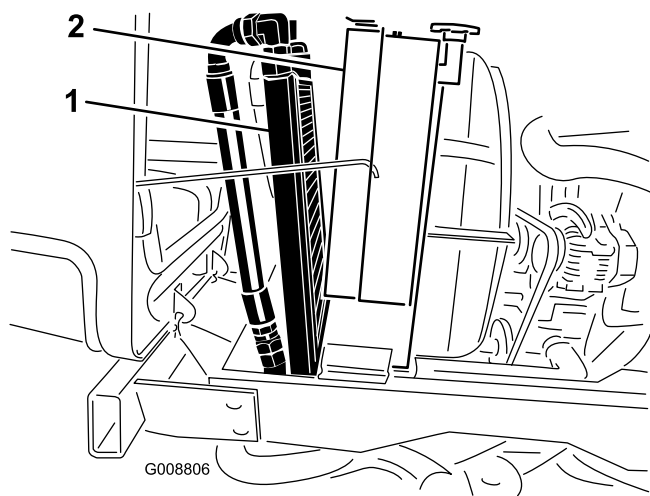


Figura 68

1. Radiatore dell'olio

2. Radiatore

4. Riportate il radiatore dell'olio nella posizione originale. Fissatelo al telaio usando le manopole, e chiudete il cofano.

Manutenzione dei freni

Regolazione dei freni a pedale

Regolate questi freni se il pedale ha un “gioco” superiore a 25 mm, o quando i freni non funzionano in modo efficace. Per gioco s'intende la distanza che il pedale percorre prima che si avverta la resistenza della frenata.

1. Disinserite il perno di bloccaggio dai pedali del freno, in modo che i due pedali operino indipendentemente l'uno dall'altro.
2. Per ridurre il gioco dei pedali del freno serrate i freni, come segue.
 - A. Allentate il dado anteriore sull'estremità filettata del cavo del freno.
 - B. Serrate il dado posteriore per spostare indietro il cavo, finché i pedali del freno non hanno un gioco di 13–25 mm.
 - C. Serrate i dadi anteriori dopo avere regolato correttamente i freni.

Manutenzione della cinghia

Revisione della cinghia dell'alternatore

Intervallo tra gli interventi tecnici: Dopo le prime 10 ore

Ogni 100 ore

Controllate lo stato e la tensione della cinghia (Figura 69) ogni 100 ore di servizio.

1. La tensione è corretta quando applicando una forza di 4,5 kg sulla cinghia, al centro tra le pulegge, si ha una flessione di 10 mm.
2. Se l'inflessione non è di 10 mm, allentate i bulloni di fissaggio dell'alternatore (Figura 69). Aumentate o riducete la tensione della cinghia dell'alternatore e serrate i bulloni. Controllate di nuovo l'inflessione della cinghia per accertare che sia esatta.

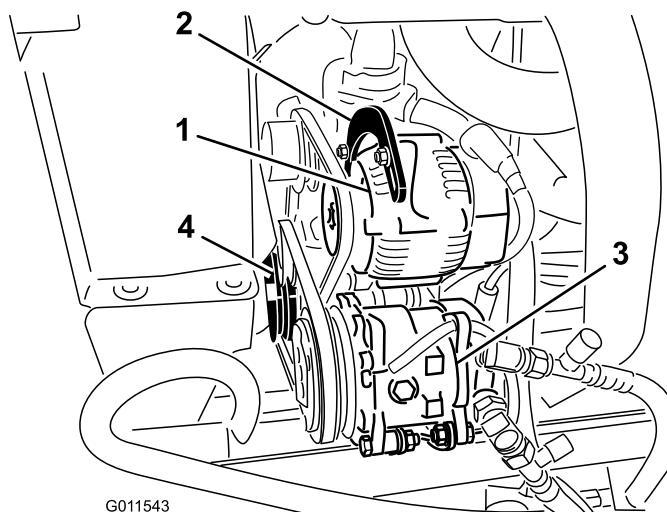


Figura 69

- | | |
|-------------------------|--------------------------|
| 1. Alternatore | 3. Compressore |
| 2. Bullone di fissaggio | 4. Puleggia tendicinghia |

Manutenzione della cinghia del compressore

Intervallo tra gli interventi tecnici: Dopo le prime 10 ore

Ogni 100 ore

Solo per il modello 30446

Controllate lo stato e la tensione della cinghia (Figura 69) ogni 100 ore di servizio.

1. La tensione è corretta quando applicando una forza di 4,5 kg sulla cinghia, al centro tra le pulegge, si ha una flessione di 10 mm.
2. Se la flessione non è di 10 mm, allentate il bullone di fissaggio della puleggia tendicinghia (Figura 69). Aumentate o riducete la tensione della cinghia del compressore e serrate il bullone. Controllate di nuovo la flessione della cinghia per accertare che la tensione sia esatta.

Ritensionamento delle cinghie di trasmissione delle lame

Intervallo tra gli interventi tecnici: Dopo le prime 10 ore

Ogni 50 ore

Controllate le condizioni e la tensione delle cinghie di trasmissione degli apparati di taglio dopo 10 ore di servizio, ed in seguito ogni 50 ore di servizio.

Quando la tensione è corretta, la molla di prolunga (da gancio a gancio) deve essere lunga circa 89 mm \pm 6 mm (misura interna). Quando la tensione della molla è giusta, regolate il bullone di arresto (bullone a testa tonda) fino ad ottenere un gioco di 3 mm + 1,5/-0 mm tra la testa del bullone ed il braccio di rinvio (Figura 70).

Nota: Verificate che la cinghia si trovi dal lato molla del guidacinghia (Figura 70).

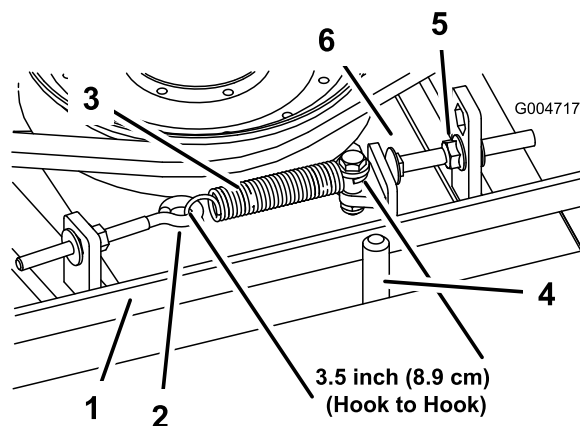


Figura 70

- | | |
|----------------------|-----------------------|
| 1. Cinghia | 4. Guidacinghia |
| 2. Bullone ad occhio | 5. Dado flangiato |
| 3. Molla di prolunga | 6. Bullone di arresto |

Sostituzione della cinghia di trasmissione della lama

Intervallo tra gli interventi tecnici: Ogni 800 ore

La cinghia di trasmissione della lama, tesa dalla puleggia tendicinghia a molla, ha una lunga durata. Tuttavia, dopo molte ore di funzionamento, presenterà segni di usura. Questi sono: stridio durante la rotazione della cinghia, slittamento delle lame durante il taglio dell'erba, bordi sfilacciati, segni di bruciatura e spaccature. Sostituite la cinghia se notate uno qualsiasi dei segni sopra riportati.

1. Abbassate al suolo l'apparato di taglio. Togliete il paracinghia dalla parte superiore dell'apparato di taglio e metteteli da parte.
2. Allentate il bullone ad occhio per consentire la rimozione della molla di prolunga (Figura 70).
3. Allentate il dado flangiato che fissa il bullone di arresto alla linguetta di montaggio. Allentate il dado quanto basta per consentire al braccio di rinvio di oltrepassare il bullone di arresto (Figura 70). Allontanate la puleggia tendicinghia dalla cinghia in modo da allentare la tensione della cinghia.

Nota: Nel caso il bullone di arresto venga tolto dalla linguetta di montaggio, verificate che venga reinserito nel foro di allineamento della testa del bullone di arresto con il braccio di rinvio.

4. Togliete i bulloni che fissano il motore idraulico all'apparato di taglio (Figura 71). Togliete il motore e appoggiatelo sopra l'apparato di taglio.

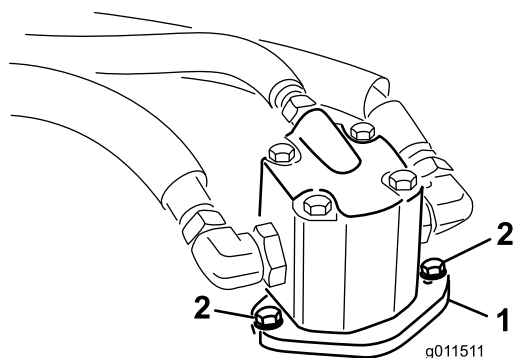


Figura 71

1. Motore idraulico 2. Bulloni di fissaggio

5. Togliete la vecchia cinghia dalle pulegge del mandrino e dalla puleggia tendicinghia.
6. Infilate la nuova cinghia attorno alle pulegge del mandrino e al gruppo puleggia tendicinghia.
7. Dopo avere montato la cinghia attorno alle pulegge, posizionate il motore idraulico sull'apparato di taglio. Montate il motore sull'apparato di taglio con i bulloni tolti in precedenza.

Nota: Verificate che la cinghia si trovi dal lato molla del guidacinghia (Figura 70).

8. Ricollegate la molla di prolunga (Figura 70) al bullone ad occhio e tendete la cinghia come segue:

- Quando la tensione è corretta, la molla di prolunga (da gancio a gancio) deve essere lunga circa 89 mm \pm 6 mm (misura interna).
- Quando la tensione della molla è giusta, regolate il bullone di arresto (bullone a testa tonda) fino ad ottenere un gioco di 3 mm + 1,5/-0 mm tra la testa del bullone ed il braccio di rinvio.

Manutenzione del sistema di controlli

Regolazione del cavo dell'acceleratore

Intervallo tra gli interventi tecnici: Dopo le prime 50 ore—Controllate il regime del motore (alla minima e alla massima).

Ogni 400 ore—Controllate il regime del motore (alla minima e alla massima).

Regolate il cavo dell'acceleratore (Figura 72) in modo che la leva di regolazione sul motore entri in contatto con i perni di registrazione della velocità bassa e alta prima che la leva dell'acceleratore tocchi la scanalatura nella plancia.

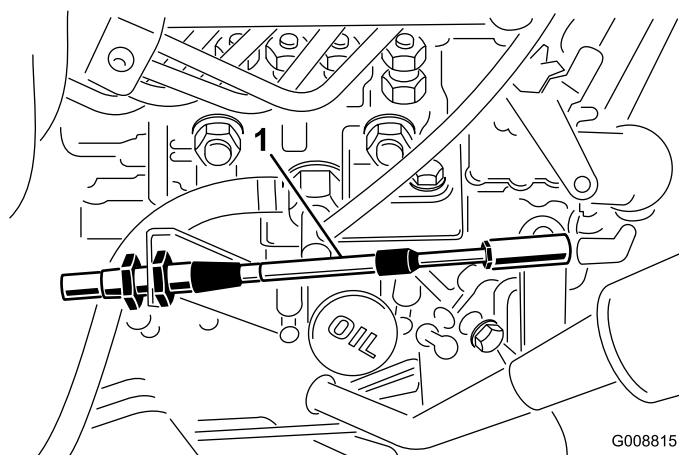


Figura 72

1. Cavo dell'acceleratore

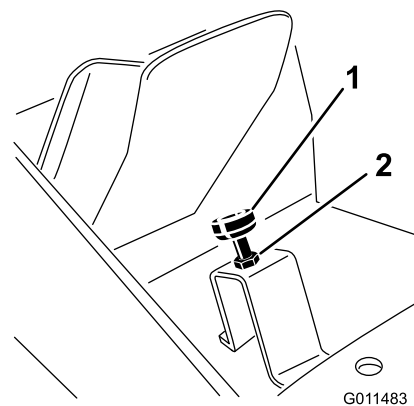


Figura 73

1. Arresto del pedale della trazione 2. Controdadi

3. Rilasciate il pedale della trazione e regolate il freno di un altro mezzo giro cosicché il pedale tocchi il freno appena prima che si raggiunga la fine corsa; successivamente serrate i controdadi (Figura 73).

Regolazione del biellismo del pedale della trazione

Con la leva della trazione in posizione tosatura (velocità minima), il pedale della trazione deve toccare il freno prima che la pompa raggiunga la fine corsa per evitare che questa venga danneggiata. In caso contrario eseguite le seguenti operazioni.

1. Parcheggiate la macchina su terreno pianeggiante, spegnete il motore abbassate gli elementi di taglio al suolo. togliete la chiave di accensione.
2. Premete a fondo il pedale di comando della trazione fino a che raggiunga la fine corsa (Figura 73). Potrebbe essere necessario allentare i controdadi e abbassare il freno per raggiungere la fine corsa.

Manutenzione dell'impianto idraulico

Cambio del fluido idraulico

Intervallo tra gli interventi tecnici: Dopo le prime 200 ore

Ogni 800 ore

In condizioni normali, cambiate il fluido idraulico ogni 800 ore di servizio. Nel caso in cui il fluido sia contaminato, rivolgetevi al distributore Toro di zona, che provvederà al lavaggio dell'impianto. L'olio contaminato ha un aspetto lattiginoso o nero a confronto dell'olio pulito.

1. Spegnete il motore ed alzate il cofano.
2. Allentate la valvola di spurgo situata sul fondo del serbatoio e lasciate defluire il fluido idraulico in una bacinella grande. Chiudete la valvola quando il fluido idraulico cessa di defluire.
3. Riempite il serbatoio (Figura 74) con 30 litri circa di fluido idraulico; vedere Verifica del fluido idraulico.

Importante: Usate soltanto i fluidi idraulici specificati. Altri fluidi possono danneggiare l'impianto.

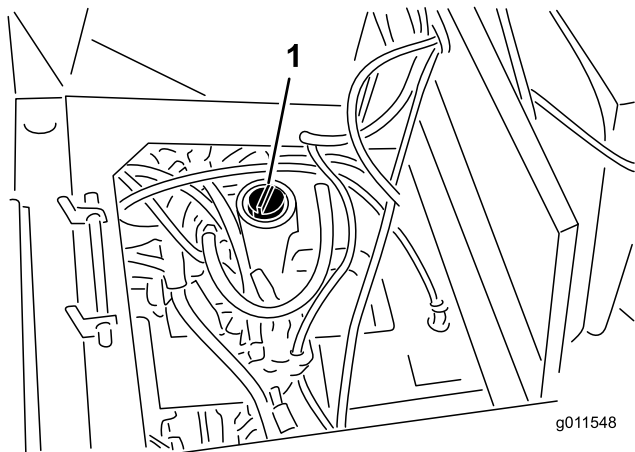


Figura 74

1. Serbatoio idraulico

4. Montate il tappo sul serbatoio. Avviate il motore ed attivate tutti i comandi idraulici per distribuire il fluido attraverso l'impianto. Verificate che non vi siano perdite, e spegnete il motore.
5. Controllate il livello del fluido e rabboccate fino a raggiungere la tacca Full sull'asta di livello. **Non riempite troppo.**

Sostituzione dei filtri idraulici

Intervallo tra gli interventi tecnici: Dopo le prime 200 ore

Ogni 800 ore

Cambiate i due filtri idraulici inizialmente dopo le prime 200 ore di servizio, in seguito ogni 800 ore di servizio in condizioni normali.

Utilizzate filtri di ricambio Toro (n. cat. 94-2621 per il lato sinistro della macchina, e 75-1310 per il lato destro della macchina).

Importante: L'uso di altri filtri può invalidare la garanzia di alcuni componenti.

1. Parcheggiate la macchina su una superficie pianeggiante, abbassate gli apparati di taglio, spegnete il motore, inserite il freno di stazionamento e togliete la chiave di accensione.
2. Pulite la superficie circostante il filtro. Collocate una bacinella di spurgo sotto il filtro e togliete il filtro (Figura 75).

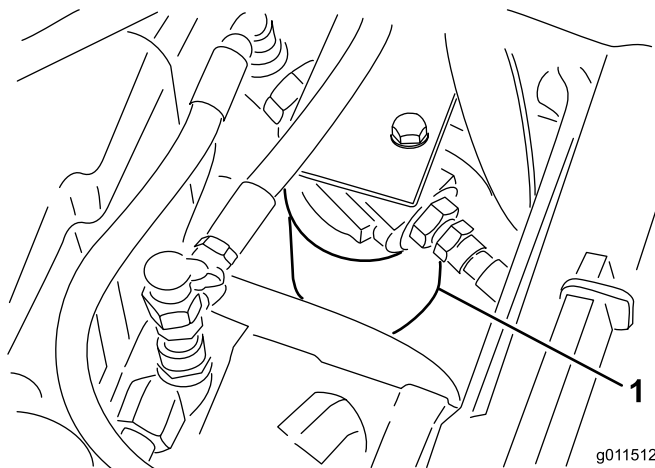


Figura 75

3. Lubrificate la guarnizione del nuovo filtro e riempite il filtro con fluido idraulico.
4. Verificate che l'area circostante il filtro sia pulita. Avvitare il filtro fin quando la guarnizione viene a contatto con la piastra di appoggio, quindi serrate il filtro di mezzo giro.
5. Una volta riempito il serbatoio, avviare il motore e farlo girare al minimo per due minuti circa. Azionate il volante e sollevate/abbassate gli apparati di taglio varie volte per spurgare l'aria dall'impianto. Spegnete il motore e verificate che non ci siano fuoriuscite.

Verifica dei flessibili e dei tubi idraulici

Intervallo tra gli interventi tecnici: Ogni 2 anni

Controllate i tubi idraulici e i flessibili ogni giorno per rilevare fuoriuscite, tubi attorcigliati, attacchi allentati, usura, raccordi allentati e deterioramento causato dalle condizioni atmosferiche e da agenti chimici. Riattate completamente prima di usare la macchina.



Se il fluido idraulico fuoriesce sotto pressione, può penetrare la pelle e causare infortuni.

- **Verificate che tutti i tubi e i flessibili del fluido idraulico siano in buone condizioni, e che tutte le connessioni e i raccordi idraulici siano saldamente serrati, prima di mettere l'impianto sotto pressione.**
- **Tenete corpo e mani lontano da perdite filiformi o da ugelli che eiettano fluido idraulico pressurizzato.**
- **Usate cartone o carta per cercare perdite di fluido idraulico.**
- **Eliminate con sicurezza la pressione dall'intero impianto idraulico prima di eseguire qualsiasi intervento sull'impianto.**
- **Se il fluido viene iniettato nella pelle, rivolgetevi immediatamente ad un medico.**

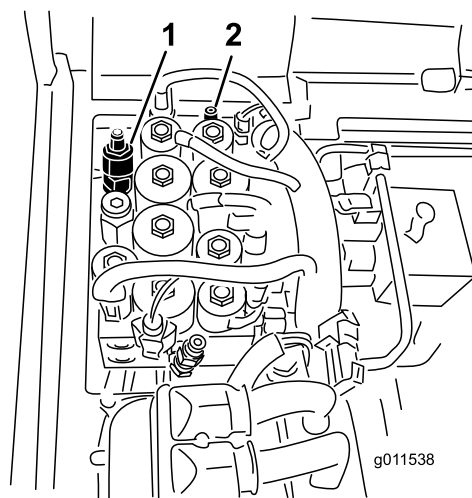


Figura 76

1. Vite di regolazione del contrappeso 2. Foro diagnostico del contrappeso

Regolazione della pressione di contrappeso

Il foro diagnostico del contrappeso (Figura 76) serve per verificare la pressione del circuito di contrappeso. La pressione di contrappeso consigliata è di 3241 kPa (470 psi). Per regolare la pressione di contrappeso, allentate il dado di bloccaggio, girate la vite di regolazione (Figura 76) in senso orario per aumentare la pressione, o in senso antiorario per ridurla e serrate il dado di bloccaggio.

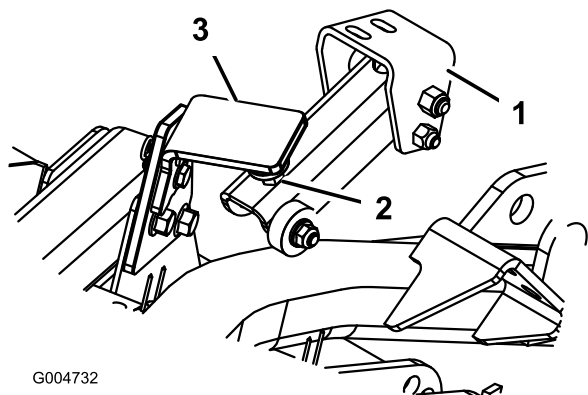
Nota: Le tre ruote orientabili degli apparati di taglio laterali devono rimanere a contatto col suolo quando il contrappeso è montato.

Manutenzione del tosaerba

Regolazione del fermo di trasferimento

All'occorrenza, regolate il fermo di trasferimento (Figura 77) come segue:

1. Sollevate completamente da terra l'apparato di taglio anteriore, inserite il freno di stazionamento e spegnete il motore. togliete la chiave di accensione.
2. Allentate i dadi flangiati che fissano il perno di articolazione della leva di fermo al telaio del trattore.
3. Spostate in dentro o in fuori il perno di articolazione della leva di fermo finché il cuscinetto di gomma della vite di regolazione non è centrato sotto il fermo dell'apparato di taglio. Serrate i dadi flangiati.

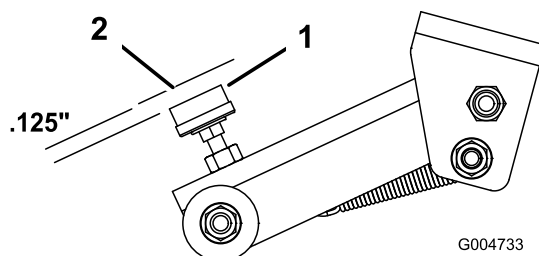


G004732

Figura 77

1. Perno di articolazione della leva di fermo
2. Vite di regolazione
3. Fermo dell'apparato di taglio

4. La distanza tra il cuscinetto di gomma della vite di regolazione (Figura 78) ed il fermo dell'apparato di taglio deve essere di 3 mm. Se fosse necessario regolare, allentate il dado sulla vite di regolazione, regolate la vite per ottenere la distanza opportuna, e serrate il dado.



G004733

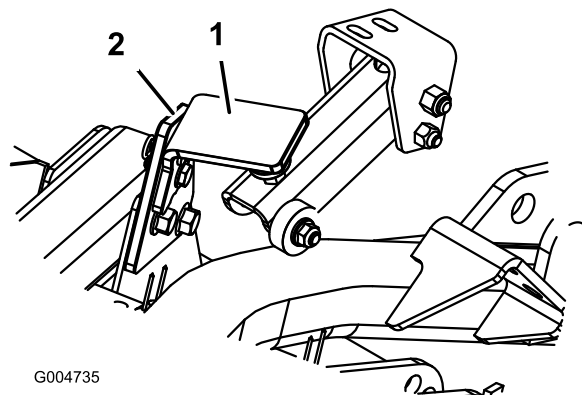
Figura 78

1. Vite di regolazione
2. Fermo dell'apparato di taglio

Rotazione (inclinazione) in verticale dell'apparato di taglio anteriore

Nota: Sebbene non sia necessario per le normali procedure di manutenzione, è possibile ruotare (inclinare) l'apparato di taglio anteriore in posizione verticale. Se desiderate inclinare l'apparato di taglio, procedete nel modo seguente.

1. Sollevate leggermente da terra l'apparato di taglio anteriore, inserite il freno di stazionamento e spegnete il motore. togliete la chiave di accensione.
2. Togliete la coppiglia ed il perno con testa che fissano il fermo di trasferimento dell'apparato di taglio al piastrino del fermo (Figura 79). Girate il fermo verso il retro dell'apparato di taglio.



G004735

Figura 79

1. Fermo di trasferimento
2. Piastrino del fermo

3. Togliete la coppiglia e il perno con testa che fissano le catene dell'altezza di taglio sul retro dell'apparato di taglio.
4. Avviate il motore, sollevate lentamente l'apparato di taglio anteriore ed arrestate il motore. togliete la chiave di accensione.

- Afferrate la parte anteriore dell'apparato di taglio e sollevatelo in posizione verticale.
- Mantenendo l'apparato di taglio verticale, fate passare l'estremità del cavo sopra il perno del braccio di sollevamento dell'apparato, e fissate il cavo con la coppiglia (Figura 80).

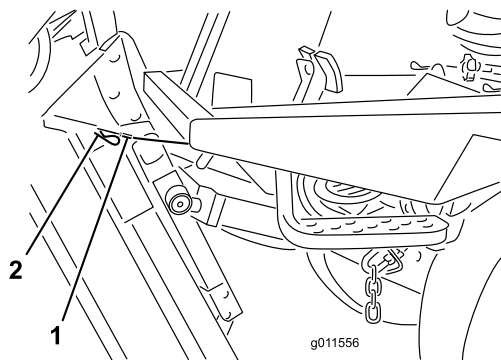


Figura 80

- Cavo
- Spina

Abbassamento dell'apparato di taglio anteriore

- Facendovi aiutare da un'altra persona, mantenete l'apparato di taglio in posizione verticale, togliete la coppiglia che fissa l'estremità del cavo e togliete il cavo dalla spina.
- Ruotate (incline) l'apparato di taglio verso il basso.
- Riponete il cavo sotto la piattaforma dell'operatore.
- Sedetevi sul sedile, avviate il motore ed abbassate l'apparato di taglio finché non si trova a poca distanza da terra.
- Fissate le catene dell'altezza di taglio alla parte posteriore dell'apparato di taglio.
- Girate verso l'alto il fermo di trasferimento e fissatelo con il perno con testa e la coppiglia.

Regolazione dell'angolo di inclinazione degli apparati di taglio

Misurazione dell'angolo di inclinazione degli apparati di taglio

L'angolo di inclinazione degli apparati di taglio corrisponde alla differenza dell'altezza di taglio tra la parte anteriore e quella posteriore del livello della lama. Toro consiglia un passo della lama di 6 mm. Vale a dire, il retro del piano della lama è 6 mm più alto del davanti.

- Posizionate la macchina su una superficie pianeggiante in officina.
- Regolate l'apparato di taglio all'altezza di taglio desiderata.
- Ruotate una lama in modo che sia orientata direttamente in avanti.
- Con un righello, misurate la distanza tra il pavimento e l'estremità anteriore della lama. Ruotate poi l'estremità della lama verso la parte posteriore, e misurate la distanza tra il pavimento e l'estremità della lama.
- Per calcolare l'angolo d'inclinazione della lama, sottraete la dimensione ottenuta per la misurazione anteriore da quella ottenuta dalla misurazione posteriore.

Regolazione dell'apparato di taglio anteriore

- Allentate i controdadi sulla parte superiore o inferiore del bullone a U della catena dell'altezza di taglio (Figura 81).
- Regolate l'altro gruppo di dadi per sollevare o abbassare la parte posteriore dell'apparato di taglio, fino ad ottenere il passo corretto.
- Serrate i controdadi.

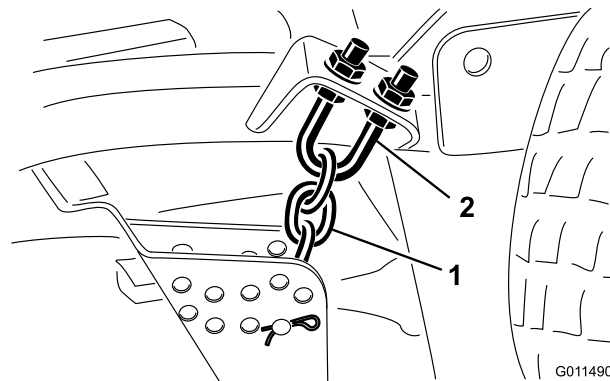


Figura 81

- Catena dell'altezza di taglio
- Bullone a U

Regolazione degli apparati di taglio laterali

Intervallo tra gli interventi tecnici: Ogni 800 ore

- Togliete il cappuccio di tensione dall'asse del perno ed estraete il perno dal braccio della ruota orientabile (Figura 82). Riposizionate gli spessori, come opportuno, per sollevare o abbassare la

ruota orientabile fino ad ottenere il passo corretto dell'apparato di taglio.

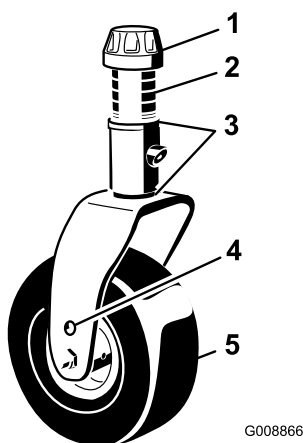


Figura 82

- | | |
|--------------------------|----------------------------------|
| 1. Cappuccio di tensione | 4. Fori di montaggio dell'assale |
| 2. Distanziali | 5. Ruota orientabile |
| 3. Spessori | |

2. Montate il cappuccio di tensione.

Revisione delle boccole dei bracci delle ruote orientabili

Nel tubo dei bracci delle ruote orientabili sono inserite, in alto e in basso, delle boccole; dopo molte ore di servizio le boccole si consumano. Per controllare le boccole, spostate la forcella della ruota orientabile avanti e indietro e da un lato all'altro. Se il perno della ruota orientabile risulta allentato all'interno delle boccole, significa che le boccole sono consumate e devono essere sostituite.

1. Alzate l'apparato di taglio, in modo che le ruote siano sollevate da terra. Bloccate l'apparato di taglio per impedire che cada accidentalmente.
2. Togliete il cappuccio di tensione, il distanziale (o distanziali) e la rondella di spinta dalla parte superiore del perno della ruota orientabile.
3. Estraete il perno della ruota orientabile dal tubo di fissaggio. Lasciate la rondella di spinta e il distanziale (o distanziali) sulla base del perno.
4. Inserite un punteruolo nella parte superiore o inferiore del tubo di fissaggio, e spingete la boccola fuori del tubo (Figura 83). Estraete dal tubo anche l'altra boccola. Pulite l'interno dei tubi di fissaggio.

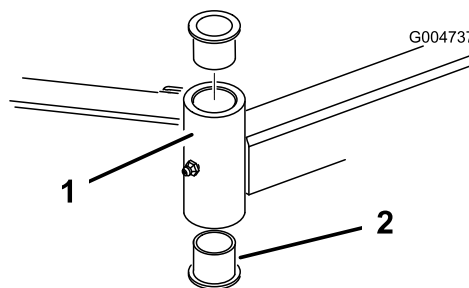


Figura 83

- | | |
|---|------------|
| 1. Tubo del braccio della ruota orientabile | 2. Boccole |
|---|------------|

5. Lubrificate le nuove boccole all'interno ed all'esterno con del grasso. Con un martello ed una piastra piatta inserite le boccole nel tubo di fissaggio.
6. Controllate che il perno della ruota orientabile non sia usurato, e sostituitelo se è danneggiato.
7. Spingete il perno della ruota orientabile nelle boccole e nel tubo di fissaggio. Fate scorrere la rondella di spinta e il distanziale (o distanziali) sul perno. Mettete il cappuccio di tensione sul perno della ruota orientabile per fissare in sede tutte le parti.

Revisione delle rotelle orientabili e dei cuscinetti

Intervallo tra gli interventi tecnici: Ogni 800 ore

1. Togliete il dado di bloccaggio dal bullone che fissa il gruppo ruota orientabile alla forcella (Figura 84) o al braccio di rotazione (Figura 85). Afferrate la ruota orientabile ed estraete la vite a testa cilindrica dalla forcella o dal braccio di rotazione.

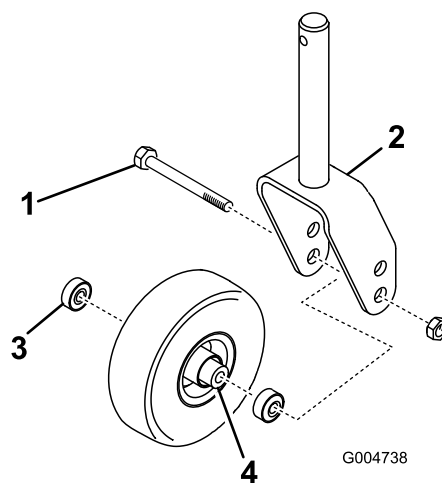


Figura 84

- | | |
|-------------------------------------|---|
| 1. Bullone della ruota orientabile | 3. Cuscinetto |
| 2. Forcella della ruota orientabile | 4. Distanziale del cuscinetto orientabile |

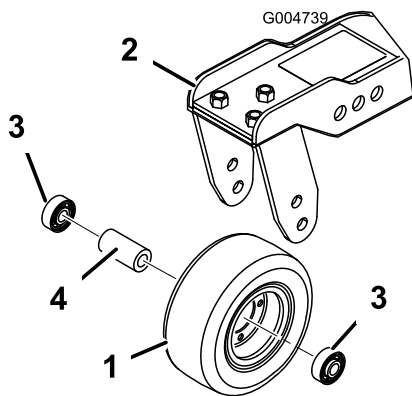


Figura 85

- | | |
|---|-------------------------------|
| 1. Ruota orientabile | 3. Cuscinetto |
| 2. Braccio di rotazione delle ruote orientabili | 4. Distanziale del cuscinetto |

- Togliete il cuscinetto dal mozzo della ruota e lasciate cadere il distanziale del cuscinetto (Figura 84 e Figura 85). Togliete il cuscinetto dalla parte opposta del mozzo della ruota.
- Controllate che i cuscinetti, il distanziale e l'interno del mozzo non siano usurati. Sostituite le parti avariate.
- Per montare la ruota orientabile, inserite il cuscinetto nel mozzo della ruota. Durante il montaggio dei cuscinetti, premete l'anello esterno del cuscinetto.
- Fate scorrere il distanziale del cuscinetto nel mozzo della ruota. Spingete l'altro cuscinetto nell'estremità aperta del mozzo della ruota, in modo da imprigionare il distanziale all'interno del mozzo.
- Montate il gruppo ruota orientabile tra le forcelle, e fissatelo in sede con il bullone e il dado di bloccaggio.

Manutenzione della lama

Verifica dell'assenza di curvatura della lama

Dopo avere urtato contro un corpo estraneo, ispezionate la macchina per rilevare eventuali danni, ed effettuate le riparazioni necessarie prima di riavviare l'attrezzatura. Serrate tutti i dadi della puleggia del mandrino ad un valore compreso tra 176 e 203 Nm.

- Parcheggiate la macchina su terreno pianeggiante. Alzate l'apparato di taglio, inserite il freno di stazionamento, mettete in folle il pedale di comando della trazione, spostate la leva della PDF in posizione Off, spegnete il motore e togliete la chiave di accensione. Bloccate l'apparato di taglio per impedire che cada accidentalmente.
- Girate la lama fino a disporla in parallelo con la lunghezza della macchina (Figura 86). Misurate la distanza tra l'interno dell'apparato di taglio e il tagliente sulla parte anteriore della lama. Ricordate questa misura.

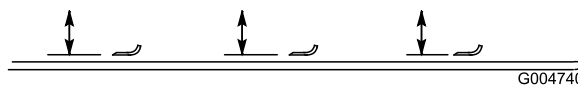


Figura 86

- Girate in avanti l'estremità opposta della lama. Misurate la distanza tra l'apparato di taglio e il tagliente della lama nella stessa posizione di cui al punto 2. La differenza tra le misure rilevate alle voci 2 e 3 non deve superare i 3 mm. Se la differenza supera 3 mm, la lama è curva e dev'essere sostituita; vedere Rimozione della lama e Montaggio della lama.

Rimozione e montaggio della lama

Sostituite la lama se colpisce un corpo solido, se è sbilanciata o curva. Utilizzate solo lame di ricambio originali Toro per garantire sicurezza e prestazioni ottimali. Non utilizzate mai lame di altre marche, in quanto possono essere pericolose.

- Sollevate al massimo l'apparato di taglio, inserite il freno di stazionamento, spegnete il motore e togliete la chiave di accensione. Bloccate l'apparato di taglio per impedire che cada accidentalmente.

- Afferrate l'estremità della lama con un cencio o un guanto bene imbottito. Togliete il bullone, la coppa antistrappo e la lama dall'asse del fusello (Figura 87).
- Montate la lama, la coppa antiscampo e il bullone della lama. Serrate il bullone della lama a un valore compreso tra 115 e 149 Nm.

Importante: Perché tagli correttamente, il lato curvo della lama deve essere rivolto verso l'interno dell'apparato di taglio.

Nota: Dopo avere urtato un corpo estraneo, serrate tutti i dadi della puleggia del mandrino ad un valore compreso tra 176 e 203 Nm.

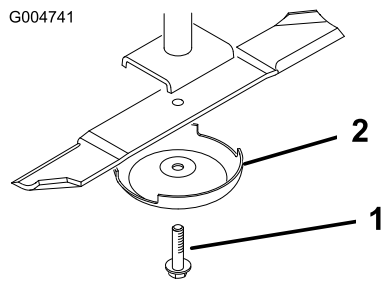


Figura 87

- Bullone della lama
- Coppa antistrappo

Verifica e affilatura della lama



Le lame consumate o danneggiate possono spezzarsi e scagliare frammenti in direzione dell'operatore o di astanti, causando gravi ferite o anche la morte. Non cercate di riparare le lame danneggiate, in quanto potreste annullare la certificazione di sicurezza del prodotto.

- Controllate la lama ad intervalli regolari, per accertare che non sia consumata o danneggiata.
- Non cercate di raddrizzare le lame curve, e non saldate mai le lame spezzate o incurvate.
- Se la lama è consumata o danneggiata, sostituirla.

Per il controllo e la revisione delle lame di taglio si devono prendere in considerazione due elementi: i taglienti e la costa. Sia i taglienti sia la costa, cioè la parte rivolta in alto opposta al tagliente, contribuiscono alla buona qualità del taglio. La costa è importante perché solleva l'erba in verticale, consentendo in questo modo un taglio uniforme. La costa si consuma, tuttavia, con l'utilizzo; questo tipo di usura è normale. Quando la

costa si usura, la qualità del taglio si deteriora, anche se i taglienti sono affilati. Il tagliente della lama deve essere affilato, in modo che l'erba venga tagliata anziché strappata. Quando le estremità dell'erba sono marroni e sminuzzate è evidente che il tagliente è ormai smussato. Per correggere questa condizione, affilate i taglienti

- Parceggiate la macchina su terreno pianeggiante. Alzate l'apparato di taglio, inserite il freno di stazionamento, mettete in folle il pedale di comando della trazione, spostate la leva della PDF in posizione Off, spegnete il motore e togliete la chiave di accensione.
- Verificate accuratamente i taglienti, con particolare attenzione ai punti d'incontro delle sezioni piatta e curva della lama (Figura 88). Sabbia e materiali abrasivi possono consumare il metallo che connette le sezioni piatta e curva della lama, per cui si consiglia di controllare la lama prima di usare il tosaerba. Se riscontrate segni di usura (Figura 88), sostituite la lama.

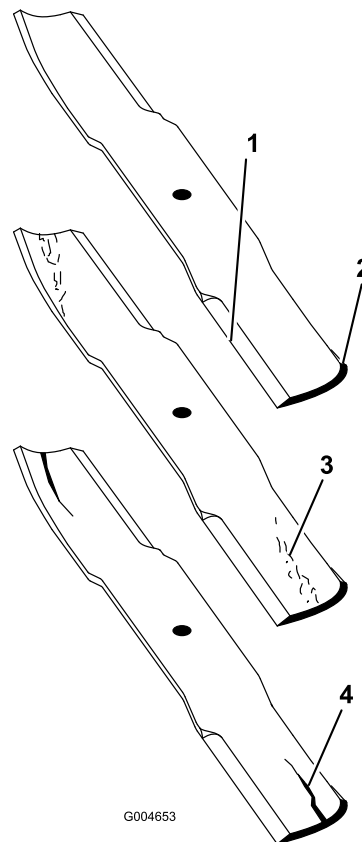


Figura 88

- Tagliente
- Area curva
- Formazione di usura/scanalatura
- Incurvatura

- Controllate i taglienti di tutte le lame, e affilateli se fossero ottusi o scheggiati. Affilate soltanto la parte superiore del tagliente e mantenete l'angolo di taglio originale per garantire l'affilatezza (Figura 89). La

lama rimane bilanciata soltanto se viene rimossa una quantità uguale di metallo da entrambi i taglienti.



Se continuate ad usare la lama usurata, si forma una scanalatura tra la costa e la sezione piatta della lama. Alla fine, un pezzo di lama può staccarsi e venire lanciato dal sottoscocca, con il rischio di ferire gravemente voi o gli astanti.

- **Controllate la lama ad intervalli regolari, per accertare che non sia consumata o danneggiata.**
- **Non cercate di raddrizzare le lame curve, e non saldate mai le lame spezzate o incurvate.**
- **Se la lama è consumata o danneggiata, sostituirla.**

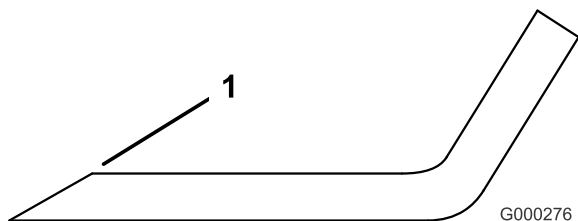


Figura 89

1. Affilate all'angolazione originale

Nota: Togliete le lame ed affilatele su un'affilatrice. Dopo avere affilato i taglienti, montate la lama insieme alla coppa antiscaipo ed al bullone della lama; vedere Rimozione e montaggio della lama.

Correzione dell'errato accoppiamento dell'apparato di taglio

Se esiste un errato accoppiamento tra le lame di un singolo apparato di taglio, l'erba risulterà striata dopo il taglio. Questo problema può essere risolto accertando che le lame siano diritte e che tutte taglino allo stesso livello.

1. Con una livella lunga 1 metro, trovate una superficie pianeggiante sul pavimento dell'officina.
2. Alzate al massimo l'altezza di taglio; vedere Regolazione dell'altezza di taglio.
3. Abbassate l'apparato di taglio sulla superficie pianeggiante. Togliete i carter dalla parte superiore dell'apparato di taglio.

4. Allentate il dado flangiato che fissa la puleggia tendicinghia, in modo da allentare la tensione della cinghia.
5. Girate le lame fino a disporle in parallelo con la lunghezza della macchina. Misurate dal suolo alla punta anteriore del tagliente. Ricordate questa misura. Fate ruotare la stessa lama in modo che l'estremità opposta si trovi davanti, e misurate di nuovo. La differenza tra le misure non deve superare i 3 mm. Se la differenza supera i 3 mm, la lama è curva e dovete sostituirla. Non dimenticate di misurare tutte le lame.
6. Confrontate le misure delle lame esterne con quelle della lama centrale. La lama centrale non deve essere più bassa di 10 mm rispetto alle lame esterne. In caso contrario, passate al punto 7 e inserite degli spessori tra l'alloggiamento del fusello e la parte inferiore dell'apparato di taglio.
7. Togliete i bulloni, le rondelle piatte, le rondelle elastiche di sicurezza e i dadi dal mandrino esterno nell'area in cui è necessario aggiungere gli spessori. Per alzare o abbassare la lama, aggiungete uno spessore, n. cat. 3256-24, tra l'alloggiamento del mandrino e la parte inferiore dell'apparato di taglio. Continuate a controllare l'allineamento della lama e ad aggiungere spessori finché le estremità della lama non rientrano nei limiti della dimensione richiesta.
8. Regolate la puleggia tendicinghia e montate i paracinghia.

Importante: Non usate più di tre spessori per ogni postazione di foro. Se aggiungete più di uno spessore in una qualsiasi postazione, usate un numero inferiore di spessori nei fori adiacenti.

Manutenzione della marmitta parascintille

Revisione della marmitta parascintille

Intervallo tra gli interventi tecnici: Ogni 200 ore

Ogni 200 ore di servizio eliminate i depositi di carbonio dalla marmitta.

1. Togliete il tappo di chiusura del tubo dall'apertura di pulizia, dal lato inferiore della marmitta.



La marmitta può essere molto calda e ustionare.

Fate attenzione quando lavorate attorno ad essa.

2. Avviate il motore. Turate la normale uscita della marmitta con un blocco di legno o una piastra, in modo che lo scarico venga forzato verso l'apertura di pulizia. Mantenete turata l'uscita finché dall'apertura non escono più depositi di carbonio.



Non rimanete davanti all'apertura di pulizia.

Portate sempre gli occhiali di sicurezza.

3. Spegnete il motore e montate il tappo di chiusura.

Manutenzione della cabina

Pulizia dei filtri dell'aria della cabina

Intervallo tra gli interventi tecnici: Ogni 250 ore
(Sostituiteli qualora siano deformati o eccessivamente sporchi.)

1. Rimuovete le viti a testa zigrinata e le griglie sia dal filtro dell'aria interno alla cabina, sia da quello sulla parte posteriore della cabina (Figura 90).

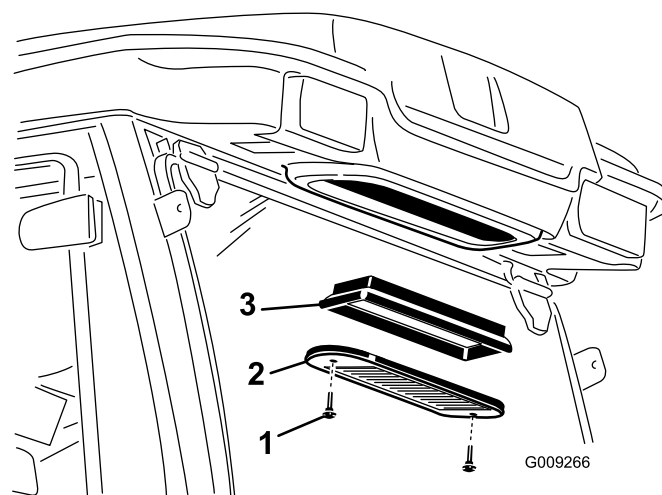
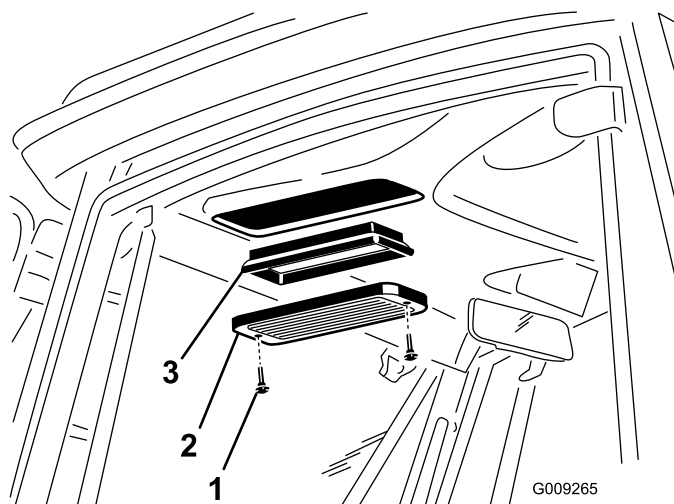


Figura 90

- | | |
|---------------------------|---------------------|
| 1. Vite a testa zigrinata | 3. Filtro dell'aria |
| 2. Griglia | |

2. Pulite i filtri soffiando aria compressa pulita e priva di tracce d'olio attraverso gli stessi.

Importante: Se un filtro presenta un buco, uno strappo o un altro tipo di danno, sostituitelo.

3. Montate i filtri e le griglie e fissateli con le viti a testa zigrinata.

Pulizia della serpentina refrigerante

Intervallo tra gli interventi tecnici: Ogni 250 ore
(Eseguite la pulizia con maggiore frequenza in ambienti molto polverosi o inquinati).

1. Spegnete il motore e togliete la chiave di accensione.
2. Rimuovete le (4) viti che fissano la ventola e il coperchio del condensatore al supporto della ventola (Figura 91).
3. Sollevate con cautela la ventola allontanandola dal coperchio del condensatore.

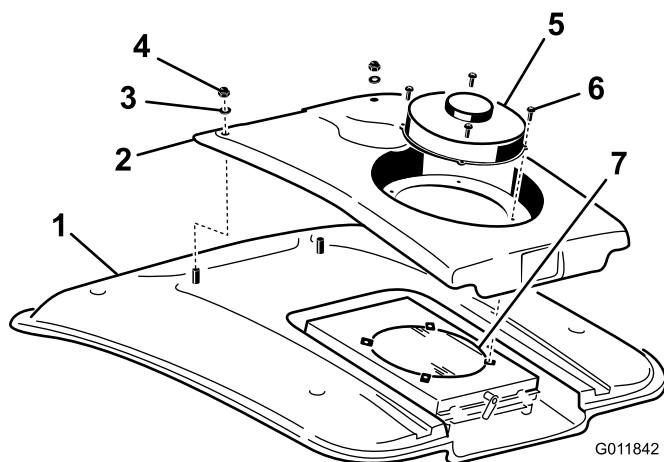


Figura 91

- | | |
|-------------------------------|--|
| 1. Tetto della cabina | 5. Ventola |
| 2. Coperchio del condensatore | 6. Vite |
| 3. Rondella | 7. Condensatore dell'aria condizionata |
| 4. Dado | |

4. Rimuovete i due dadi e le due rondelle che fissano la parte anteriore del coperchio del condensatore al tetto della cabina (Figura 91).
5. Scollegate i connettori dei fili della ventola posti tra il coperchio e il tetto.
6. Staccate la ventola e il coperchio.
7. Estraiete e pulite la griglia del condensatore A/C. Vedere Pulizia della griglia del condensatore A/C.
8. Pulite accuratamente il condensatore dell'aria condizionata con aria compressa (Figura 91).

9. Sostituite la griglia del condensatore A/C.
10. Sostituite il coperchio del condensatore e la ventola. Assicuratevi di collegare i fili della ventola prima di fissare il coperchio del condensatore.

Pulizia della griglia del condensatore A/C

Intervallo tra gli interventi tecnici: Ogni 50 ore
(Eseguite la pulizia con maggiore frequenza in ambienti molto polverosi o inquinati).

1. Spegnete il motore e togliete la chiave di accensione.
2. Ruotate di lato il dispositivo di chiusura sulla parte posteriore del supporto della ventola (Figura 92).

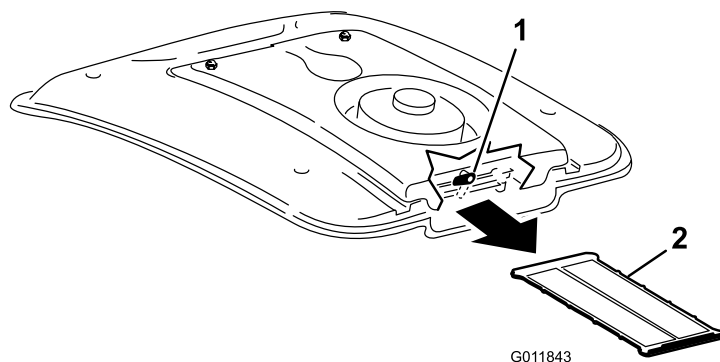


Figura 92

1. Dispositivo di chiusura
2. Griglia A/C

3. Estraiete la griglia A/C da sotto la serpentina refrigerante (Figura 92).
4. Pulite accuratamente la griglia con aria compressa (Figura 92).
5. Inserite la griglia nelle guide di scorrimento sotto la serpentina refrigerante e ruotate il dispositivo di chiusura verso il basso.

Rimessaggio

Preparazione per il rimessaggio stagionale

Trattorino

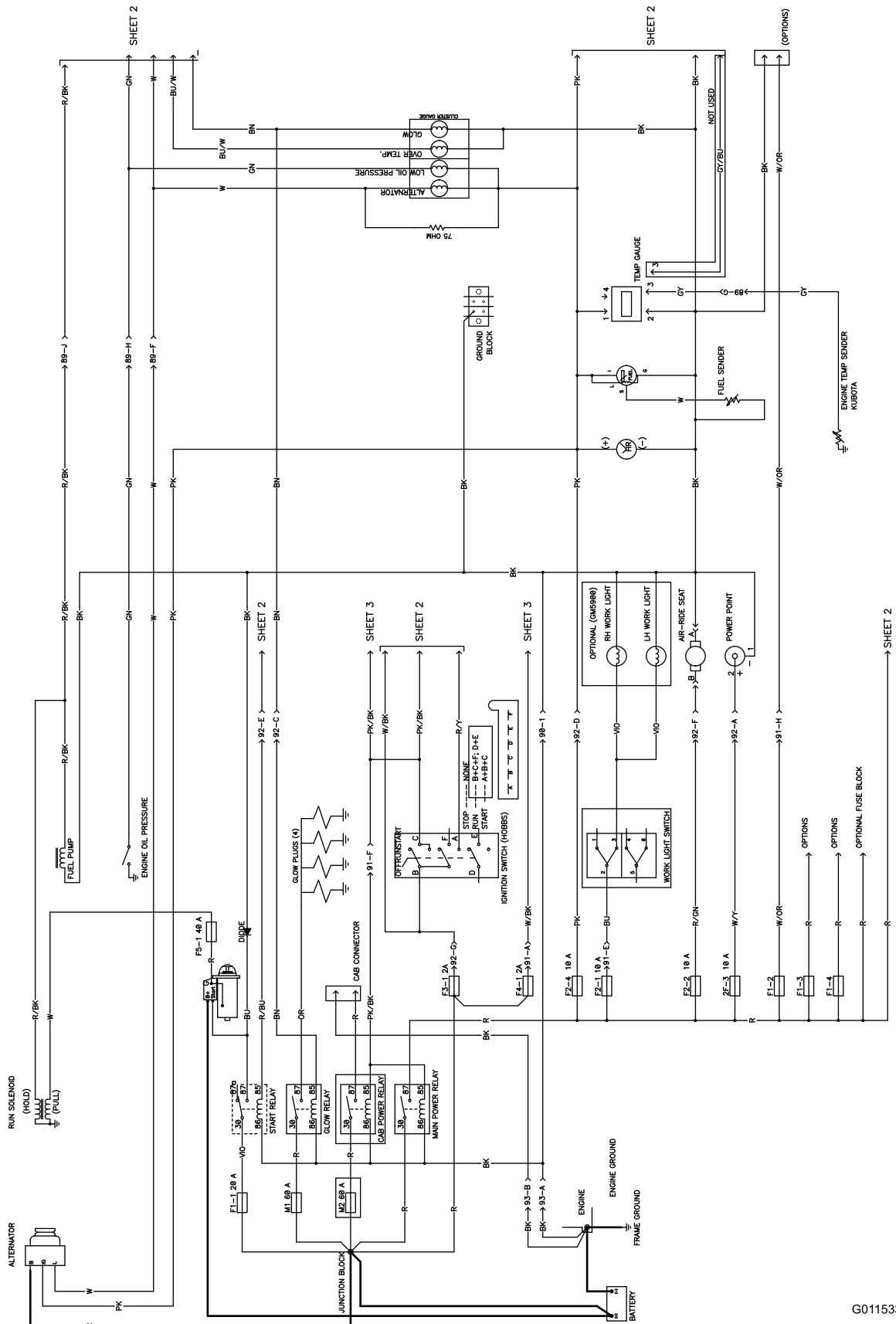
1. Pulite accuratamente il trattore, gli apparati di taglio e il motore.
2. Controllate la pressione degli pneumatici; vedere Controllo della pressione degli pneumatici.
3. Controllate tutti gli elementi di fissaggio per eventuali allentamenti; all'occorrenza serrateli.
4. Lubrificate con grasso od olio tutti i raccordi di ingrassaggio e i punti di articolazione. Tergete il lubrificante superfluo.
5. Carteggiate leggermente e ritoccate le aree verniciate graffiate, scheggiate o arrugginite. Riparate ogni intaccatura nel metallo.
6. Revisionate la batteria e i cavi come segue:
 - A. togliete i morsetti della batteria dai poli;
 - B. pulite la batteria, i morsetti e i poli con una spazzola metallica e una soluzione di bicarbonato di sodio;
 - C. per impedire la corrosione, ricoprite i morsetti e i poli della batteria con grasso di rivestimento Grafo 112X (n. cat. Toro 505-47) o vaselina;
 - D. per impedire la solfatazione di piombo della batteria, caricatela lentamente ogni 60 giorni per 24 ore.

Motore

1. Spurgate l'olio del motore dalla coppa e montate il tappo di spurgo.
2. Togliete il filtro dell'olio e scartatelo. Montate un nuovo filtro dell'olio.
3. Riempite la bacinella di 9,5 litri di olio motore SAE 15W-40 CH-4, CI-4 o superiore.
4. Avviate il motore e fatelo girare alla minima per due minuti circa.
5. Spegnete il motore.
6. Lavate il serbatoio del carburante con gasolio nuovo e pulito.
7. Fissate tutti i raccordi dell'impianto.
8. Pulite accuratamente il gruppo filtro dell'aria e revisionatelo.

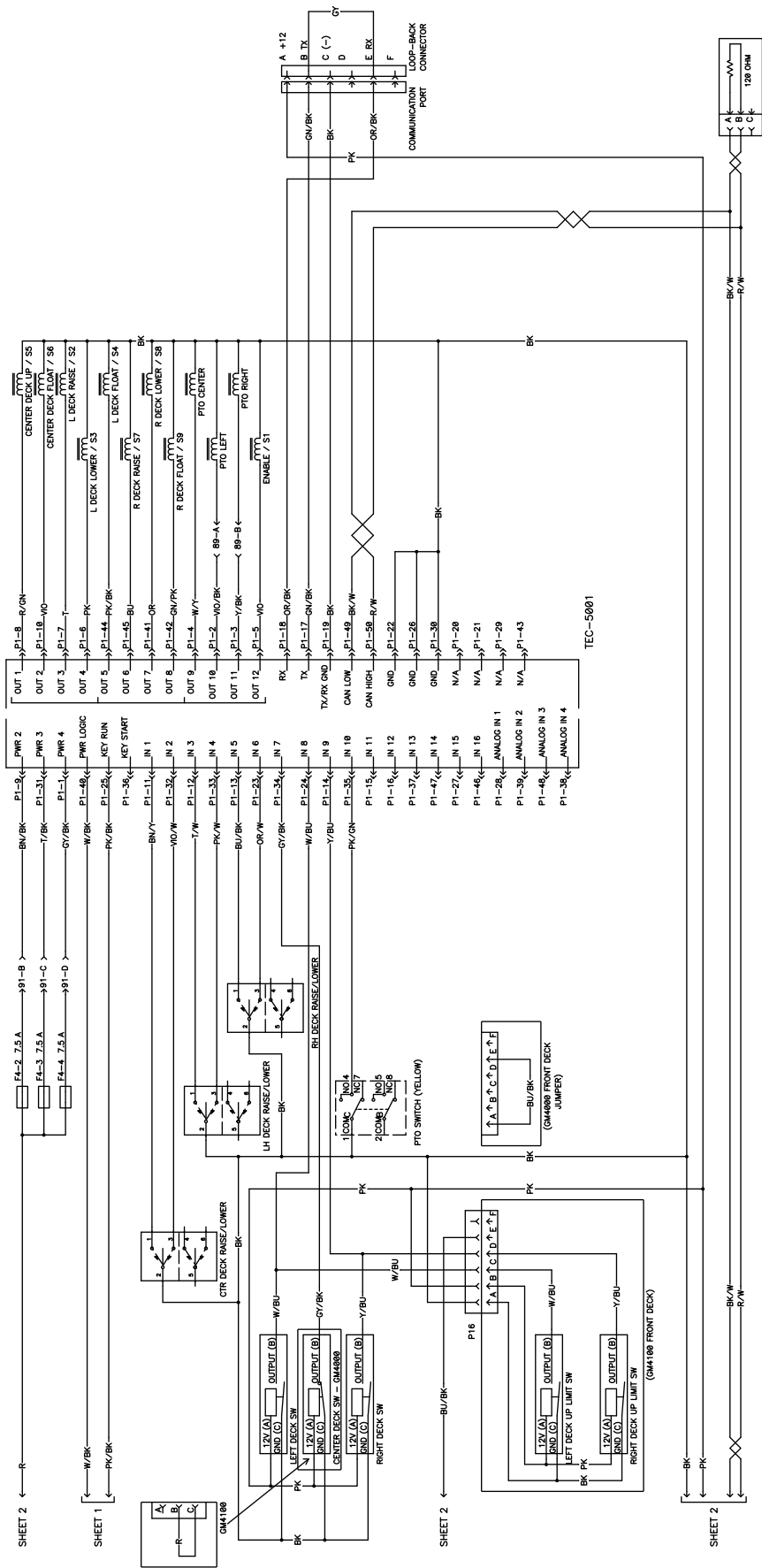
9. Sigillate l'entrata del filtro dell'aria e l'uscita di scarico con un nastro resistente agli agenti atmosferici.
10. Controllate la protezione antigelo ed aggiungete una soluzione di 50% anticongelante glicol etilico e 50% acqua, come opportuno, in base alle temperature minime previste nella vostra zona.

Schemi



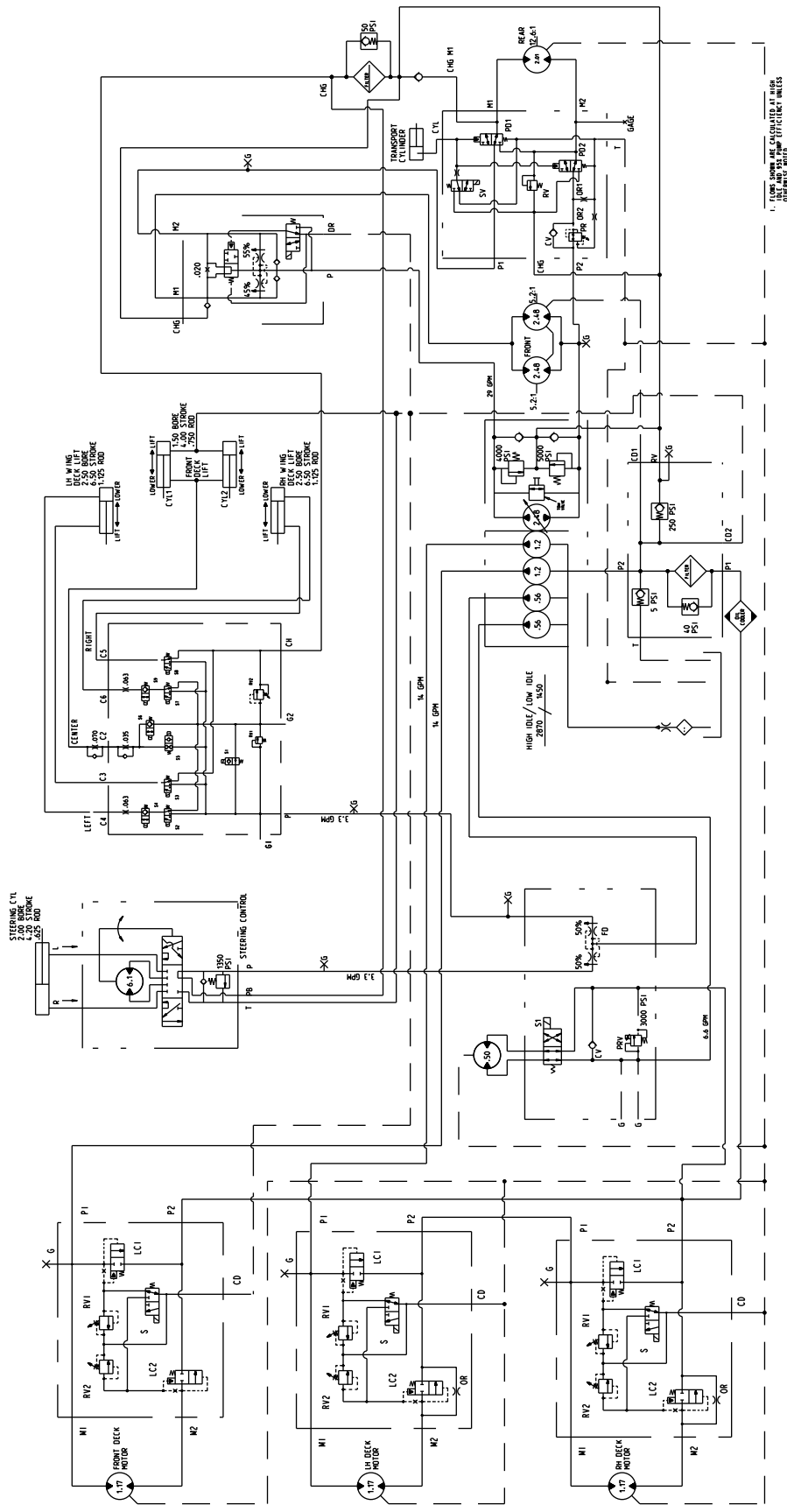
Schema elettrico, foglio 1 (Rev. A)

G011533



Schema elettrico, foglio 3 (Rev. A)

G011535



1. FLOW RATES ARE CALCULATED BY USING
 1.000 PSI AND 1.000 EFFICIENT PRESSURE
 DIFFERENTIAL.

Schema idraulico (Rev. B)

g013201

Note:

Note:

Note:



Garanzia per prodotti commerciali generali Garanzia limitata di due anni

Condizioni e prodotti coperti

La The Toro Company e la sua affiliata, Toro Warranty Company, ai sensi del presente accordo tra loro siglato, garantiscono che il vostro Prodotto Commerciale Toro (il "Prodotto") è esente da difetti di materiale e lavorazione per il periodo più breve tra due anni o 1500 ore di servizio*. Questa garanzia si applica a tutti i prodotti ad eccezione degli arieggiatori (per questi prodotti vedere le dichiarazioni di garanzia a parte). Nei casi coperti dalla garanzia, provvederemo alla riparazione gratuita del Prodotto, ad inclusione di diagnosi, manodopera, parti e trasporto. La presente garanzia è valida con decorrenza dalla data di consegna del Prodotto all'acquirente iniziale.

* Prodotto provvisto di contaore

Istruzioni per ottenere il servizio in garanzia

Voi avete la responsabilità di notificare al Distributore Commerciale dei Prodotti o al Concessionario Commerciale Autorizzato dei Prodotti dal quale avete acquistato il Prodotto, non appena ritenete che esista una condizione prevista dalla garanzia. Per informazioni sul nominativo di un Distributore Commerciale dei Prodotti o di un Concessionario Autorizzato, e per qualsiasi chiarimento in merito ai vostri diritti e responsabilità in termini di garanzia, potete contattarci a:

Toro Commercial Products Service Department
Toro Warranty Company
8111 Lyndale Avenue South
Bloomington, MN 55420-1196
952-888-8801
E-mail: commercial.warranty@toro.com

Responsabilità del Proprietario

Quale proprietario del prodotto siete responsabile della manutenzione e delle regolazioni citate nel *Manuale dell'operatore*. La mancata esecuzione della manutenzione e delle regolazioni previste può rendere invalido il reclamo in garanzia.

Articoli e condizioni non coperti da garanzia

Non tutte le avarie o i guasti che si verificano durante il periodo di garanzia sono difetti di materiale o lavorazione. Quanto segue è escluso dalla presente garanzia:

- Avarie del prodotto risultanti dall'utilizzo di parti di ricambio non originali Toro, o dal montaggio e utilizzo di parti aggiuntive, o dall'impiego di accessori e prodotti modificati non a marchio Toro. Una garanzia a parte può essere fornita dal produttore dei suddetti articoli.
- Avarie del prodotto risultanti dalla mancata esecuzione della manutenzione e/o delle regolazioni consigliate. La mancata esecuzione della manutenzione di un prodotto Toro secondo il Programma di manutenzione raccomandato, indicato nel *Manuale dell'operatore*, può determinare l'esclusione dalla garanzia del prodotto in questione.
- Avarie risultanti dall'utilizzo del prodotto in maniera errata, negligente o incauta.
- Le parti consumate dall'uso, salvo quando risultino difettose. I seguenti sono alcuni esempi di parti di consumo che si usurano durante il normale utilizzo del prodotto: pastiglie e segmenti dei freni, ferodi della frizione, lame, cilindri, controlame, punzoni, candele, ruote orientabili, pneumatici, filtri, cinghie e alcuni componenti di irrigatori, come membrane, ugelli, valvole di ritegno, ecc.
- Avarie provocate da cause esterne. I seguenti sono solo alcuni esempi di cause esterne: condizioni atmosferiche, metodi di rimessaggio, contaminazione; utilizzo di refrigeranti, lubrificanti, additivi, fertilizzanti, acqua o prodotti chimici non autorizzati, ecc.
- Rumore, vibrazione, usura e deterioramento normali

Paesi oltre gli Stati Uniti e il Canada

I clienti acquirenti di prodotti Toro esportati dagli Stati Uniti o dal Canada devono contattare il proprio Distributore (Concessionario) Toro per ottenere le polizze di garanzia per il proprio paese, regione o stato. Se per qualche motivo non siete soddisfatti del servizio del vostro Distributore o avete difficoltà nell'ottenere informazioni sulla garanzia, siete pregati di rivolgervi all'importatore Toro.

- L'"usura normale" dovuta all'uso comprende, ma non si limita a, danni a sedili causati da usura o abrasione, superfici verniciate usurate, adesivi o finestrini graffiati, ecc.

Parti

Le parti che prevedono la sostituzione come parte della manutenzione sono garantite fino al momento previsto per la sostituzione di tale parte. Le parti sostituite ai sensi della presente garanzia sono coperte per tutta la durata della garanzia del prodotto originale e diventano proprietà di Toro. Toro si riserva il diritto di prendere la decisione finale in merito alla riparazione di parti o gruppi esistenti, o alla loro sostituzione. Per le riparazioni in garanzia Toro può utilizzare parti ricostruite.

Nota relativa alla garanzia su batterie deep-cycle:

Durante la loro vita, le batterie deep-cycle possono fornire una specifica quantità di chilowattora. Le modalità di utilizzo, ricarica e manutenzione possono allungare o abbreviare la vita totale della batteria. Mano a mano che le batterie contenute nel prodotto si consumano, la quantità di lavoro utile tra gli intervalli di carica diminuisce lentamente, finché la batteria risulta del tutto esaurita. È responsabilità del proprietario del prodotto sostituire le batterie esaurite a causa del normale consumo. Durante il normale periodo di garanzia del prodotto potrebbe essere necessaria la sostituzione delle batterie, a spese del proprietario.

La manutenzione è a spese del proprietario

La messa a punto, la lubrificazione, la pulizia e la lucidatura del motore, la sostituzione dei filtri e del liquido di raffreddamento, nonché l'esecuzione del Programma di manutenzione raccomandato, sono alcune delle normali operazioni richieste dai prodotti Toro a spese del proprietario.

Condizioni generali

La riparazione da parte di un Distributore o Concessionario Toro autorizzato è l'unico rimedio previsto dalla presente garanzia.

Né la The Toro Company né la Toro Warranty Company sono responsabili di danni indiretti, incidentali o consequenziali in merito all'utilizzo dei Prodotti Toro coperti dalla presente garanzia, ivi compresi costi o spese per apparecchiature sostitutive o assistenza per periodi ragionevoli di avaria o di mancato utilizzo in attesa della riparazione ai sensi della presente garanzia. Ad eccezione della garanzia sulle emissioni, citata di seguito, se pertinente, non vi sono altre garanzie esplicite. Tutte le garanzie implicite di commerciabilità e idoneità all'uso sono limitate alla durata della presente garanzia esplicita.

In alcuni stati non è permessa l'esclusione di danni incidentali o consequenziali, né limitazioni sulla durata di una garanzia implicita; di conseguenza, nel vostro caso le suddette esclusioni e limitazioni potrebbero non essere applicabili. La presente garanzia concede diritti legali specifici; potreste inoltre godere di altri diritti, che variano da uno stato all'altro.

Nota relativa alla garanzia del motore:

Il Sistema di Controllo delle Emissioni presente sul Prodotto può essere coperto da garanzia a parte, conforme ai requisiti stabiliti dall'Environmental Protection Agency (EPA) degli Stati Uniti e/o dall'Air Resources Board (CARB) della California. Le limitazioni di cui sopra, in termini di ore, non sono applicabili alla garanzia del Sistema di Controllo delle Emissioni. I particolari sono riportati nella dichiarazione della Garanzia sul Controllo delle Emissioni del Motore, stampata nel *Manuale dell'operatore* o nella documentazione del costruttore del motore.