



Count on it.

Bedienungsanleitung

**Groundsmaster® 4110-D- und
4100-D-Zugmaschine**

Modellnr. 30447—Seriennr. 310000001 und höher

Modellnr. 30449—Seriennr. 310000001 und höher

Dieses Produkt entspricht allen relevanten europäischen Richtlinien; weitere Angaben finden Sie in den produktspezifischen Konformitätsbescheinigungen.

WARNUNG:

KALIFORNIEN Warnung zu Proposition 65

Die Dieselauspuffgase und einige Bestandteile wirken laut den Behörden des Staates Kalifornien krebserregend, verursachen Geburtsschäden und andere Defekte des Reproduktionssystems.

Da in einigen Regionen Gemeinde-, Länder- oder Bundesgesetze vorschreiben, dass der Motor dieser Maschine mit einem Funkenfänger ausgestattet sein muss, ist ein Funkenfänger in die Auspuffanlage integriert.

Originalfunkenfänger von Toro sind von der USDA Forestry Service zugelassen.

Wichtig: Die Auspuffanlage dieses Motors ist mit einem Funkenfänger ausgerüstet. Die Verwendung oder der Einsatz dieses Motors auf Wald-, Busch- oder Graslandschaften ohne einen funktionsfähigen Funkenfänger, oder ohne einen Motor, der zur Vermeidung von Bränden geschützt, ausgerüstet und gewartet ist, verstößt gegen California Public Resource Code, Artikel 4442. Andere Länder oder Staaten haben u. U. ähnliche Gesetze.

Einführung

Dieser Aufsitzrasenmäher mit Sichelmesser sollte nur von geschulten Lohnarbeitern in kommerziellen Anwendungen eingesetzt werden. Sie sind hauptsächlich für das schneiden von Gras auf gepflegten Grünflächen in Parkanlagen, Sportplätzen und öffentlichen Anlagen gedacht. Das Mähwerk ist nicht für das Schneiden von Büschen, für das Mähen von Gras oder anderer Anpflanzungen entlang öffentlicher Verkehrsweger oder für den landwirtschaftlichen Einsatz gedacht.

Lesen Sie diese Informationen sorgfältig durch, um sich mit dem ordnungsgemäßen Einsatz und der Wartung des Geräts vertraut zu machen und Verletzungen und eine Beschädigung des Geräts zu vermeiden. Sie tragen die Verantwortung für einen ordnungsgemäßen und sicheren Einsatz des Geräts.

Wenden Sie sich hinsichtlich Informationen zu Produkten und Zubehör sowie Angaben zu Ihrem

örtlichen Vertragshändler oder zur Registrierung des Produkts direkt an Toro unter www.Toro.com.

Wenn Sie Kundendienst, Originalteile von Toro oder zusätzliche Informationen benötigen, wenden Sie sich bitte an einen offiziellen Vertragshändler oder an den Kundendienst von Toro. Tragen Sie hier bitte die Modell- und Seriennummern des Geräts ein.

Modellnr. _____
Seriennr. _____

In dieser Anleitung werden potenzielle Gefahren angeführt, und Sicherheitsmeldungen werden vom Sicherheitswarnsymbol (Bild 1) gekennzeichnet, das auf eine Gefahr hinweist, die zu schweren oder tödlichen Verletzungen führen kann, wenn Sie die empfohlenen Sicherheitsvorkehrungen nicht einhalten.



Bild 1

1. Sicherheitswarnsymbol

In dieser Anleitung werden zwei weitere Begriffe zur Hervorhebung von Informationen verwendet. **Wichtig** weist auf spezielle technische Informationen hin, und **Hinweis** hebt allgemeine Informationen hervor, die Ihre besondere Beachtung verdienen.

Inhalt

Einführung	2	Reinigen der Motorkühlanlage	49
Sicherheit	4	Warten der Bremsen	50
Sichere Betriebspraxis	4	Einstellen der Betriebsbremsen	50
Toro Rasenmähersicherheit	7	Warten der Riemen	51
Schalleistungspegel	8	Warten des Lichtmaschinen-	
Schalldruckpegel	8	Treibriemens	51
Vibrationsniveau	8	Nachspannen der Messertreibriemen	51
Motoremissionszertifikat	8	Austauschen des Messertreibriemens	51
Sicherheits- und Bedienungsschilder	9	Warten der Bedienelementanlage	52
Einrichtung	16	Einstellen des Gaszugs	52
1 Einfetten der Maschine	16	Einstellen des Fahrpedalgestänges	52
2 Auswechseln des Warnschilds	16	Warten der Hydraulikanlage	53
Produktübersicht	17	Wechseln des Hydrauliköls	53
Bedienelemente	17	Wechseln des Hydraulikölfilters	54
Technische Daten	21	Prüfen der Hydraulikleitungen und	
Anbaugeräte/Zubehör	21	-schläuche	54
Betrieb	21	Einstellen des Gegengewichtdrucks	54
Vor dem Einsatz	21	Mähwerkwartung	55
Einstellen der Spiegel	31	Hochkippen des vorderen Mähwerks	55
Einstellen der Scheinwerfer	31	Ablassen des Frontmähwerks	56
Anlassen und Abstellen des Motors	31	Einstellen der Mähwerkneigung	56
Verwenden des Motorkühlventilator-		Warten der Laufradarmbüchsen	57
Schalters	32	Warten der Laufräder und -lager	57
Prüfen der Sicherheitsschalter	32	Auswechseln der Scharnierabdeckungen des	
Schieben oder Abschleppen der		Mähwerks	58
Maschine	33	Warten der Schnittmesser	58
Hebepunkte	34	Prüfen auf verbogene Messer	58
Vergurtungsstellen	34	Entfernen und Einbauen der	
Betriebsmerkmale	34	Schnittmesser	58
Betriebshinweise	35	Prüfen und Schärfen der Schnittmesser	59
Wartung	36	Korrigieren der ungleichmäßigen	
Empfohlener Wartungsplan	36	Messereinstellung	60
Wartungsintervall-Tabelle	37	Warten des Funkenfängers	61
Schmierung	37	Warten des Funkenfänger-	
Warten des Motors	41	Schalldämpfers	61
Warten des Luftfilters	41	Kabinenwartung	62
Warten des Motoröls und Filters	42	Reinigen der Kabinenluftfilter	62
Warten der Kraftstoffanlage	43	Einlagerung	62
Warten der Kraftstoffanlage	43	Vorbereiten für die saisonbedingte	
Entlüften der Injektoren	43	Einlagerung	62
Warten der elektrischen Anlage	44	Schaltpbilder	64
Batteriepflege	44		
Sicherungen	45		
Warten des Antriebssystems	47		
Wechseln des Öls im Planetengetriebe	47		
Wechseln des Schmierstoffs in der			
Hinterachse	48		
Prüfen der Vorspur der Hinterräder	49		
Wechseln der Vorderräder	49		
Warten der Kühlanlage	49		

Sicherheit

Diese Maschine entspricht zum Zeitpunkt der Herstellung den Anforderungen des CEN-Standards EN 836:1997, ISO 5395:1990 und ANSI B71.4:2004 oder übertrifft diese sogar.

Eine fehlerhafte Bedienung oder Wartung durch den Benutzer oder Besitzer kann Verletzungen zur Folge haben. Durch das Befolgen dieser Sicherheitshinweise kann das Verletzungsrisiko verringert werden. Achten Sie immer auf das Warnsymbol. Es bedeutet Vorsicht, Warnung oder Gefahr – Hinweise für die Personensicherheit. Wenn der Hinweis nicht beachtet wird, kann es zu Verletzungen und Todesfällen kommen.

Sichere Betriebspraxis

Die folgenden Anweisungen wurden dem CEN-Standard EN 836:1997, dem ISO-Standard 5395:1990 und dem ANSI-Standard B71.4:2004 entnommen.

Schulung

- Lesen Sie die *Bedienungsanleitung* und weiteres Schulungsmaterial gründlich durch. Machen Sie sich mit den Bedienelementen, Sicherheitsschildern und der korrekten Anwendung des Geräts vertraut.
- Lassen Sie den Rasenmäher nie von Kindern oder Personen bedienen, die mit diesen Anweisungen nicht vertraut sind. Örtliche Vorschriften bestimmen u. U. das Mindestalter von Benutzern.
- Mähen Sie nie, wenn sich Personen, insbesondere Kinder oder Haustiere, in der Nähe aufhalten.
- Bedenken Sie immer, dass der Benutzer die Verantwortung für Unfälle oder Gefahren gegenüber sich sowie anderen und deren Eigentum trägt.
- Nehmen Sie nie Passagiere mit.
- Alle Fahrer und Mechaniker müssen sich um eine professionelle und praktische Schulung bemühen. Der Besitzer ist für die Schulung der Benutzer verantwortlich. Die Ausbildung muss Folgendes hervorheben:
 - Die Bedeutung von Vorsicht und Konzentration bei der Arbeit mit Aufsitzrasenmähern;
 - Die Kontrolle über einen Rasentraktor, der an einer Hanglage rutscht, lässt sich nicht durch den Einsatz der Bremse wiedergewinnen. Die Hauptgründe für den Kontrollverlust sind:
 - ◇ Unzureichende Bodenhaftung
 - ◇ Zu hohe Geschwindigkeit.

- ◇ Unzureichendes Bremsen.
- ◇ Nicht geeigneter Maschinentyp für die Aufgabe.
- ◇ Mangelhafte Beachtung des Bodenzustands, insbesondere an Hanglagen.
- ◇ Falsch angebrachte Geräte und falsche Lastverteilung.

- Der Besitzer/Benutzer ist für eigene Unfälle, Verletzungen und Sachschäden sowie für die von Dritten verantwortlich und kann diese verhindern.

Vorbereitung

- Tragen Sie beim Mähen immer feste Schuhe, lange Hosen, einen Schutzhelm, Schutzbrillen und einen Gehörschutz. Langes Haar, lose Kleidungsstücke oder Schmuck können sich in beweglichen Teilen der Maschine verfangen. Fahren Sie die Maschine nie barfuss oder mit Sandalen.
- Untersuchen Sie den Arbeitsbereich der Maschine gründlich und entfernen Sie alle Gegenstände, die von der Maschine aufgeworfen werden könnten.
- **Warnung:** Kraftstoff ist leicht brennbar. Befolgen Sie die nachstehenden Sicherheitsvorkehrungen:
 - Bewahren Sie Kraftstoff nur in zugelassenen Vorratskanistern auf.
 - Betanken Sie nur im Freien und rauchen Sie dabei nie.
 - Betanken Sie die Maschine, bevor Sie den Motor anlassen. Entfernen Sie nie den Tankdeckel oder füllen Kraftstoff ein, wenn der Motor läuft oder noch heiß ist.
 - Versuchen Sie nie, wenn Kraftstoff verschüttet wurde, den Motor zu starten. Schieben Sie die Maschine vom verschütteten Kraftstoff weg und vermeiden Sie offene Flammen, bis die Verschüttung verdunstet ist.
 - Schrauben Sie den Tank- und Benzinkanisterdeckel wieder fest auf.
- Tauschen Sie defekte Schalldämpfer aus.
- Überprüfen Sie vor dem Einsatz immer, ob die Schnittmesser, -schrauben und das Mähwerk abgenutzt oder beschädigt sind. Tauschen Sie abgenutzte oder defekte Messer und -schrauben als komplette Sätze aus, um die Wucht der Messer beizubehalten.
- Denken Sie bei Maschinen mit mehreren Schnittmessern daran, dass ein rotierendes Schnittmesser das Mitdrehen anderer Schnittmesser verursachen kann.

- Begutachten Sie das Gelände, um das notwendige Zubehör und die Zusatzgeräte zu bestimmen, die zur korrekten und sicheren Durchführung der Arbeit erforderlich sind. Verwenden Sie nur vom Hersteller zugelassenes Zubehör und zugelassene Anbaugeräte.
- Prüfen Sie, ob alle Bedienelemente, Sicherheitsschalter und Schutzbleche, die den Benutzer schützen, montiert und funktionsfähig sind. Nehmen Sie die Maschine nur in Betrieb, wenn diese richtig funktionieren.

Betrieb

- Lassen Sie den Motor nie in unbelüfteten Räumen laufen, da sich dort gefährliche Kohlenmonoxidgase ansammeln können.
- Mähen Sie nur bei Tageslicht oder guter künstlicher Beleuchtung.
- Kuppeln Sie, bevor Sie versuchen, den Motor zu starten, alle Anbaugeräte aus, schalten auf Neutral und aktivieren die Feststellbremse. Starten Sie den Motor nur vom Fahrersitz aus. Legen Sie Sicherheitsgurte an.
- Setzen Sie das Gerät nicht auf Hängen ein, die mehr als 15° aufweisen.
- Denken Sie daran, dass ein Gefälle nie sicher ist. Fahren Sie an Grashängen besonders vorsichtig. So vermeiden Sie ein Überschlagen:
 - Stoppen oder starten Sie beim Hangauf-/Hangabfahren nie plötzlich.
 - Lassen Sie die Kupplung langsam greifen und lassen immer einen Gang eingelegt, insbesondere beim Hangabwärtsfahren.
 - Halten Sie die Geschwindigkeit an Hängen und in engen Kurven niedrig.
 - Achten Sie auf Buckel und Kuhlen und andere versteckte Gefahrenstellen.
 - Mähen Sie nie quer zum Hang, es sei denn, der Rasenmäher wurde speziell für diesen Zweck konstruiert.
- Achten Sie auf Kuhlen und andere versteckte Gefahrenstellen im Gelände.
- Achten Sie beim Überqueren und in der Nähe von Straßen auf den Verkehr.
- Stoppen Sie das Drehen der Schnittmesser, bevor Sie grasfreie Oberflächen überqueren.
- Richten Sie beim Einsatz von Anbaugeräten den Auswurf nie auf Unbeteiligte. Halten Sie Unbeteiligte aus dem Einsatzbereich fern.
- Setzen Sie den Rasenmäher nie mit beschädigten Schutzblechen, -schildern und ohne angebrachte Sicherheitsvorrichtungen ein. Stellen Sie sicher, dass alle Sicherheitsschalter montiert, richtig eingestellt und funktionsfähig sind.
- Verändern Sie nie die Einstellung des Motorfliehkraftreglers, und überdrehen Sie niemals den Motor. Durch das Überdrehen des Motors steigt die Verletzungsgefahr.
- Bevor Sie den Fahrersitz verlassen:
 - Stoppen Sie auf einer ebenen Fläche.
 - Kuppeln Sie die Zapfwelle aus und senken die Anbaugeräte ab.
 - Schalten Sie auf Neutral und aktivieren die Feststellbremse.
 - Stellen Sie den Motor ab und ziehen Sie den Zündschlüssel ab.
- Kuppeln Sie in den folgenden Situationen den Antrieb der Anbaugeräte aus, stellen Sie den Motor ab und ziehen Sie die Zündkerzenstecker bzw. den Zündschlüssel ab:
 - Vor dem Entfernen von Verstopfungen.
 - bevor Sie die Maschine untersuchen, reinigen oder warten;
 - Nach dem Kontakt mit einem Fremdkörper. Untersuchen Sie die Maschine auf Schäden und führen die notwendigen Reparaturen durch, bevor Sie das Gerät erneut starten. Ziehen Sie alle Riemenscheibenmutter der Spindeln auf 176 bis 203 Nm an;
 - Bei ungewöhnlichen Vibrationen des Rasenmähers (sofort überprüfen).
- Kuppeln Sie den Antrieb der Anbaugeräte aus, wenn die Maschine nicht verwendet oder transportiert wird.
- Stellen Sie den Motor ab und kuppeln den Antrieb der Anbaugeräte aus:
 - Vor dem Tanken.
 - Vor dem Verstellen der Schnitthöhe. Es sei denn, die Einstellung lässt sich von der Fahrerposition aus bewerkstelligen.
- Verringern Sie die Stellung des Gasbedienungshebels, wenn Sie die Motor abstellen, und schließen Sie nach dem Mähen den Kraftstoffhahn.
- Heben Sie das Mähwerk nie bei laufenden Messern an.
- Halten Sie Ihre Hände und Füße von den Mähwerken fern.
- Schauen Sie hinter sich und nach unten, um vor dem Rückwärtsfahren sicherzustellen, dass der Weg frei ist.

- Fahren Sie beim Wenden und beim Überqueren von Straßen und Gehsteigen vorsichtig und langsam.
- Fahren Sie beim Wenden und beim Überqueren von Straßen und Gehsteigen vorsichtig und langsam.
- Setzen Sie den Rasenmäher nie unter Alkohol- oder Drogeneinfluss ein.
- Blitzschlag kann zu schweren oder tödlichen Verletzungen führen. Setzen Sie die Maschine nicht ein, wenn Sie Blitze sehen oder Donner hören, und gehen Sie an eine geschützte Stelle.
- Gehen Sie beim Ver- und Abladen der Maschine auf/von einem Anhänger oder Pritschenwagen vorsichtig vor.
- Seien Sie vorsichtig, wenn Sie sich nicht gut einsehbaren Biegungen, Sträuchern, Bäumen und anderen Objekten nähern, die Ihre Sicht behindern können.
- Beim Befahren öffentlicher Straßen muss der Fahrer die Warnblinkanlage einschalten, es sei denn, dies ist gesetzlich verboten.

Wartung und Lagerung

- Halten Sie alle Muttern und Schrauben fest angezogen, damit das Gerät in einem sicheren Betriebszustand bleibt.
- Bewahren Sie das Gerät innerhalb eines Gebäudes nie mit Kraftstoff im Tank auf, wenn dort Dämpfe eine offene Flamme oder Funken erreichen könnten.
- Lassen Sie den Motor abkühlen, bevor Sie die Maschine in einem geschlossenen Raum abstellen; halten Sie die Maschine von offenem Licht fern.
- Halten Sie, um das Brandrisiko zu verringern, den Motor, die Schalldämpfer, das Batteriefach, die Mähwerke, Antriebe und den Kraftstofftankbereich von Gras, Laub und überflüssigem Fett frei. Wischen Sie Öl- und Kraftstoffverschüttungen auf.
- Tauschen Sie abgenutzte und beschädigte Teile aus Sicherheitsgründen aus.
- Wenn Sie den Kraftstoff aus dem Tank ablassen müssen, sollte dies im Freien geschehen.
- Denken Sie bei Maschinen mit mehreren Schnittmessern daran, dass ein rotierendes Schnittmesser das Mitdrehen anderer Schnittmesser verursachen kann.
- Senken Sie, wenn die Maschine geparkt, abgestellt oder unbeaufsichtigt bleiben soll, die Mähwerke ab, wenn Sie keine mechanische Sperre verwenden.
- Kuppeln Sie alle Antriebe aus, senken die Mähwerke ab, stellen das Fahrpedal auf Neutral, aktivieren die Feststellbremse und ziehen Sie den Zündschlüssel ab. Lassen Sie vor dem Einstellen, Reinigen oder Reparieren alle beweglichen Teile zum Stillstand kommen.
- Schließen Sie den Kraftstoffhahn, bevor Sie die Maschine einlagern oder transportieren. Lagern Sie Kraftstoff nie in der Nähe von offenem Licht.
- Stellen Sie die Maschine auf eine ebene Fläche. Die Maschine sollte nie von ungeschulten Personen gewartet werden.
- Stützen Sie die Maschine bei Bedarf auf Achsständern ab.
- Lassen Sie den Druck aus Maschinenteilen mit gespeicherter Energie vorsichtig ab.
- Klemmen Sie vor dem Durchführen irgendwelcher Reparaturen die Batterie ab. Klemmen Sie immer zuerst die Minusklemme und dann die Plusklemme ab. Schließen Sie immer zuerst die Plusklemme und dann die Minusklemme wieder an.
- Gehen Sie bei der Kontrolle der Messer vorsichtig vor. Wickeln Sie die Messer in einen Lappen ein oder tragen Handschuhe; gehen Sie bei ihrer Wartung mit besonderer Vorsicht vor. Messer müssen ausgewechselt werden. Sie dürfen nicht zurechtgebogen oder geschweißt werden.
- Halten Sie Ihre Hände und Füße von beweglichen Teilen fern. Bei laufendem Motor sollten keine Einstellungsarbeiten vorgenommen werden.
- Laden Sie Batterien an einem freien, gut belüfteten Ort, abseits von Funken und offenem Feuer. Ziehen Sie vor dem An- oder Abklemmen der Batterie den Netzstecker des Ladegeräts. Tragen Sie Schutzkleidung und verwenden Sie isoliertes Werkzeug.
- Stellen Sie sicher, dass alle hydraulischen Anschlüsse fest angezogen sind und dass sich alle hydraulischen Schläuche und Leitungen in einwandfreiem Zustand befinden, bevor Sie die Anlage unter Druck stellen.
- Halten Sie Ihren Körper und Ihre Hände von Nadellöchern und Düsen fern, aus denen Hydrauliköl unter hohem Druck ausgestoßen wird. Verwenden Sie zum Ausfindigmachen von undichten Stellen Pappe oder Papier und niemals Ihre Hände. Unter Druck austretendes Hydrauliköl kann unter die Haut dringen und schwere Verletzungen verursachen. Wenn Flüssigkeit in die Haut eindringt, muss sie innerhalb weniger Stunden von einem Arzt, der mit dieser Art von Verletzungen vertraut ist, chirurgisch entfernt werden. Andernfalls kann es zu Gangrän kommen.

Toro Rasenmähersicherheit

Die folgende Liste enthält spezielle Sicherheitsinformationen für Toro Produkte sowie andere wichtige Sicherheitsinformationen, mit denen Sie vertraut sein müssen und die nicht in den CEN-, ISO- oder ANSI-Normen enthalten sind.

Dieses Produkt kann Hände und Füße amputieren und Gegenstände aufschleudern. Befolgen Sie zum Vermeiden von schweren oder tödlichen Verletzungen immer alle Sicherheitshinweise.

Der zweckfremde Einsatz dieser Maschine kann für den Benutzer und Unbeteiligte gefährlich sein.

⚠️ WARNUNG:

Auspuffgase enthalten Kohlenmonoxid, ein geruchloses tödliches Giftgas.

Lassen Sie den Motor nie in geschlossenen Räumen laufen.

Betrieb

- Stellen Sie vor dem Einsatz von Maschinen mit Überrollschutz sicher, dass die Sitzgurte montiert sind und der Sitz verriegelt ist, um einem Vorwärtsskippen des Sitzes vorzubeugen.
- Sie müssen wissen, wie Sie die Maschine und den Motor schnell stoppen können.
- Bedienen Sie die Maschine nie, wenn Sie Tennis- oder Laufschuhe tragen.
- Es sollten Sicherheitsschuhe und lange Hosen getragen werden, wie es auch in bestimmten örtlich geltenden Bestimmungen und Versicherungsvorschriften vorgeschrieben ist.
- Halten Sie Ihre Hände, Füße und Kleidungsstücke, wenn der Motor läuft, von beweglichen Teilen und dem Grasauswurfkanal sowie der Unterseite des Mähwerks fern.
- Tanken Sie nur bis zu einer Höhe von 25 mm unterhalb der Unterseite des Einfüllstutzens. Füllen Sie nicht zu viel ein.
- Die Sicherheitsverriegelungsschalter müssen jeden Tag auf einwandfreie Funktion überprüft werden. Tauschen Sie alle defekten Schalter vor Inbetriebnahme der Maschine aus.
- Achten Sie sorgfältig auf die lichte Höhe (wie z. B. zu Ästen, Pforten, Stromkabeln), bevor Sie unter irgendeinem Hindernis durchfahren, damit Sie dieses nicht berühren.
- Mähen Sie nur im Rückwärtsgang, wenn es unbedingt erforderlich ist.

- Fahren Sie beim Nehmen von scharfen Kurven langsam.
- Fahren Sie, wenn Sie einen steilen Hang hinauf fahren müssen, rückwärts nach oben und vorwärts den Hang hinunter. Lassen Sie dabei immer einen Gang eingelegt.
- Mähen Sie den Hang nicht, wenn Sie sich unsicher fühlen, wenn Sie rückwärts einen Hang hinauf fahren.
- Vermeiden Sie das Starten und Anhalten an Hängen. Kuppeln Sie, wenn die Reifen die Bodenhaftung verlieren, die Messer aus und fahren langsam geradeaus hangabwärts. Vermeiden Sie an Hängen das Anheben der Seitmäherwerke.
- Vermeiden Sie das Wenden an Hängen. Wenden Sie möglichst langsam und vorsichtig hangabwärts.
- Stellen Sie sicher, dass sich der Gurt während der Fahrt oder beim Umkippen in ein Gewässer schnell lösen lässt.
- Achten Sie beim Überqueren und in der Nähe von Straßen auf den Verkehr. Geben Sie immer Vorfahrt.

Diese Maschine ist nicht für den öffentlichen Straßenverkehr zugelassen und wird als langsam fahrendes Fahrzeug“ eingestuft. Wenn Sie eine öffentliche Straße überqueren oder auf einer öffentlichen Straße fahren müssen, sollten Sie die örtlichen Vorschriften hinsichtlich Scheinwerfern, Warnschilder für langsam fahrende Fahrzeuge und Reflektoren einhalten.

- Mähen Sie nie in der Nähe von steilen Gefällen, Gräben oder Böschungen. Die Zugmaschine könnte plötzlich umkippen, wenn ein Rad über einem Klippen- oder Grabenrand steht oder die Böschung nachgibt.
- Mähen Sie nie nasses Gras. Ein reduzierter Halt kann zum Rutschen führen.
- Gehen Sie mit Anbaugeräten besonders vorsichtig vor. Diese können die Stabilität der Maschine beeinflussen.
- **Stellen Sie das Mähen sofort ein**, wenn ein Mensch oder ein Haustier plötzlich in oder in der Nähe des Arbeitsbereichs erscheint. Ein fahrlässiger Betrieb kann in Verbindung mit dem Neigungsgrad des Geländes, Abprallungen und falsch montierten Ablenkblechen durch das Herausschleudern von Gegenständen Verletzungen verursachen. Beginnen Sie das Mähen erst wieder, wenn der Arbeitsbereich frei ist.
- Stellen Sie, wenn Sie nicht mähen, die Messer ab.

Wartung und Lagerung

- Berühren Sie nie Geräte- oder Anbaugeräteteile, die eventuell durch den Betrieb heiß geworden sind. Lassen Sie diese vor dem Beginn einer Wartung, Einstellung oder einem Service abkühlen.
- Lagern Sie weder die Maschine noch den Kraftstoffkanister in geschlossenen Räumen in der Nähe von offenem Licht, wie z. B. bei einem Heizkessel oder Ofen.
- Halten Sie alle Schrauben und Muttern festgezogen, insbesondere die Messerschrauben. Behalten Sie den einwandfreien Betriebszustand der Maschine bei.
- Halten Sie, wenn der Motor zum Durchführen von Wartungseinstellungen laufen muss, Ihre Hände, Füße und Kleidungsstücke sowie alle Körperteile fern von den Mähwerken, den Anbaugeräten und allen beweglichen Teilen. Halten Sie Unbeteiligte von der Maschine fern.
- Prüfen Sie regelmäßig die Bremsfunktion. Stellen Sie die Bremsen bei Bedarf nach oder warten diese.
- Batteriesäure ist giftig und kann chemische Verbrennungen verursachen. Vermeiden Sie den Kontakt mit der Haut, mit Augen und Kleidungsstücken. Schützen Sie beim Umgang mit der Batterie Ihr Gesicht, Ihre Augen und Kleidung.
- Batteriegase können explodieren. Halten Sie Zigaretten, Funken und offenes Licht von der Batterie fern.
- Der Motor muss vor dem Prüfen des Ölstands oder Auffüllen des Kurbelgehäuses mit Öl abgestellt werden.
- Wenden Sie sich bitte an Ihren Toro Vertragshändler, falls größere Reparaturen erforderlich werden sollten oder Sie praktische Unterstützung benötigen.
- Verwenden Sie nur Originalersatzteile und Zubehör von Toro, um die optimale Leistung und kontinuierliche Sicherheitszulassung zu gewährleisten. Ersatzteile und Zubehör anderer Hersteller können gefährlich sein und eine Verwendung könnte die Garantie ungültig machen.

Schalleistungspegel

Dieses Gerät erzeugt einen Schalldruckpegel von 105 dBA beträgt (inkl. eines Unsicherheitswerts (K) von 1 dBA.

Der Schalldruckpegel wurde gemäß den Vorgaben in ISO 11094 gemessen.

Schalldruckpegel

Dieses Gerät erzeugt einen Schalldruckpegel, der am Ohr des Benutzers 90 dBA beträgt (inkl. eines Unsicherheitswerts (K) von 1 dBA.

Der Schalldruckpegel wurde gemäß den Vorgaben in EN 836 gemessen.

Vibrationsniveau

Hand/Arm

Das gemessene Vibrationsniveau für die rechte Hand beträgt 1.85 m/s²

Das gemessene Vibrationsniveau für die linke Hand beträgt 1.85 m/s²

Der Unsicherheitswert (K) beträgt 0,5 m/s²

Die Werte wurden nach den Vorgaben von EN 836 gemessen.

Gesamtkörper

Gemessenes Vibrationsniveau = 0.92 m/s²

Der Unsicherheitswert (K) beträgt 0,5 m/s²

Die Werte wurden nach den Vorgaben von EN 836 gemessen.

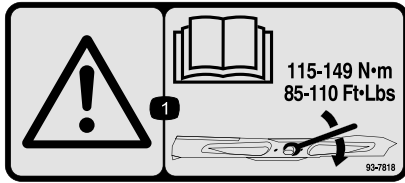
Motoremissionszertifikat

Der Motor in dieser Maschine entspricht dem Emissionsstandard EPA Tier 4i.

Sicherheits- und Bedienungsschilder

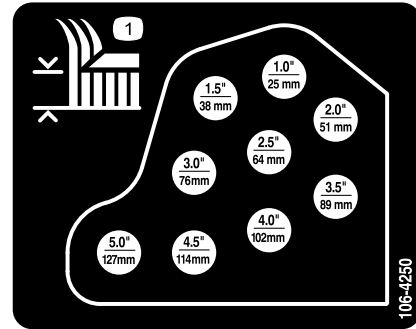


Die Sicherheits- und Bedienungsschilder sind gut sichtbar; sie befinden sich in der Nähe der möglichen Gefahrenbereiche. Tauschen Sie beschädigte oder verloren gegangene Schilder aus oder ersetzen Sie sie.



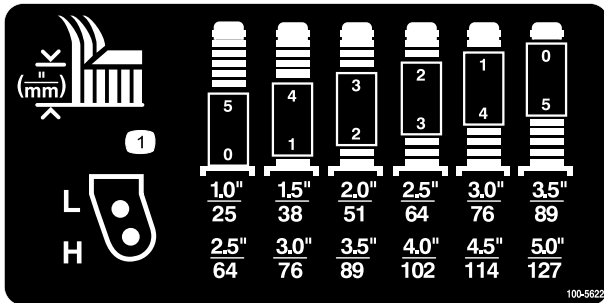
93-7818

1. Warnung: Lesen Sie in der *Bedienungsanleitung* nach, wie Sie die Schnittmesserschraube/-mutter auf 115 bis 149 Nm anziehen.



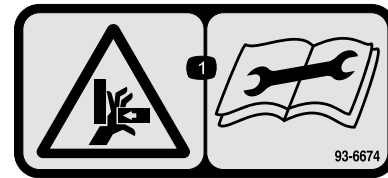
106-4250

1. Schnitthöhe



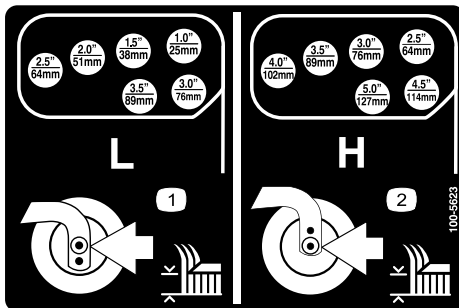
100-5622

1. Schnitthöhereinstellung



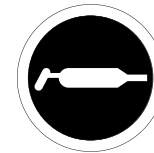
93-6674

1. Quetschgefahr der Hand: Lesen Sie die Anleitung, bevor Sie Wartungsarbeiten durchführen.



100-5623

1. Schnitthöhereinstellung – tief
2. Schnitthöhereinstellung – hoch

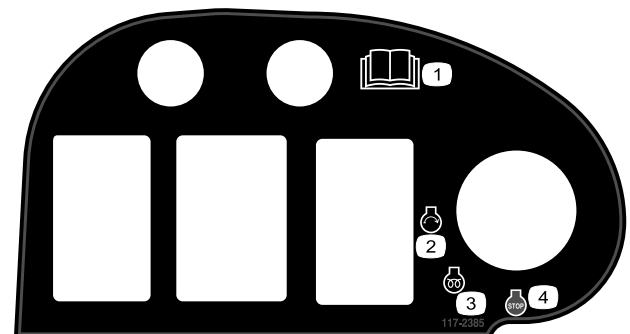


58-6520

1. Fett

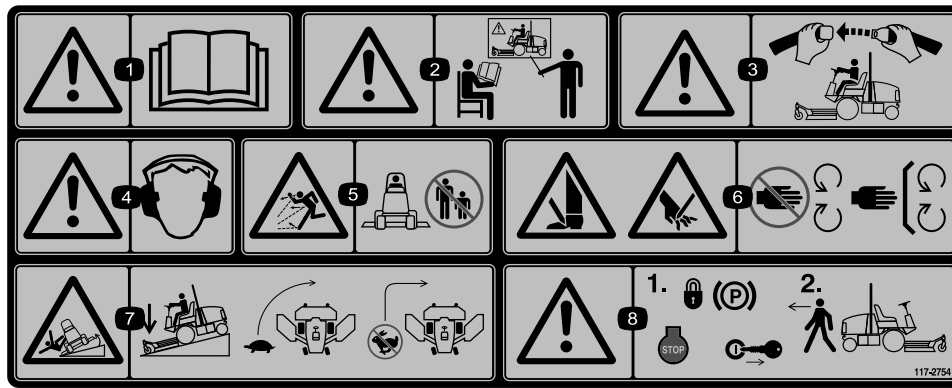
CALIFORNIA SPARK ARRESTER WARNING
 Operation of this equipment may create sparks that can start fires around dry vegetation. A spark arrester may be required. The operator should contact local fire agencies for laws or regulations relating to fire prevention requirements. 117-2718

117-2718



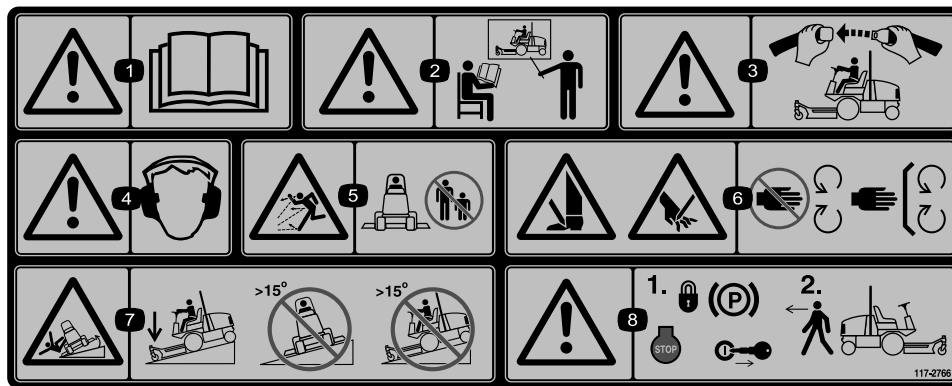
117-2385

1. Lesen Sie die *Bedienungsanleitung*.
2. Motor: Start
3. Motor: Vorheizen
4. Motor: Stopp



117-2754

1. Warnung: Lesen Sie die *Bedienungsanleitung*.
2. Warnung: Setzen Sie das Gerät nur nach entsprechender Schulung ein.
3. Warnung: Legen Sie den Sicherheitsgurt an, wenn Sie auf dem Fahrersitz sitzen.
4. Warnung: Tragen Sie einen Gehörschutz.
5. Gefahr durch fliegende Teile: Achten Sie darauf, dass Unbeteiligte den Sicherheitsabstand zum Gerät einhalten.
6. Verletzungsgefahr für Hände oder Füße: Halten Sie sich von beweglichen Teilen fern und nehmen Sie keine Schutzvorrichtungen ab.
7. Umkipppgefahr: Senken Sie das Mähwerk ab, wenn Sie einen hangabwärts fahren. Verlangsamen Sie die Geschwindigkeit vor dem Wenden. Wenden Sie nicht bei hohen Geschwindigkeiten.
8. Warnung: Aktivieren Sie die Feststellbremse, stellen Sie den Motor ab und ziehen Sie den Zündschlüssel ab, bevor Sie die Maschine verlassen.

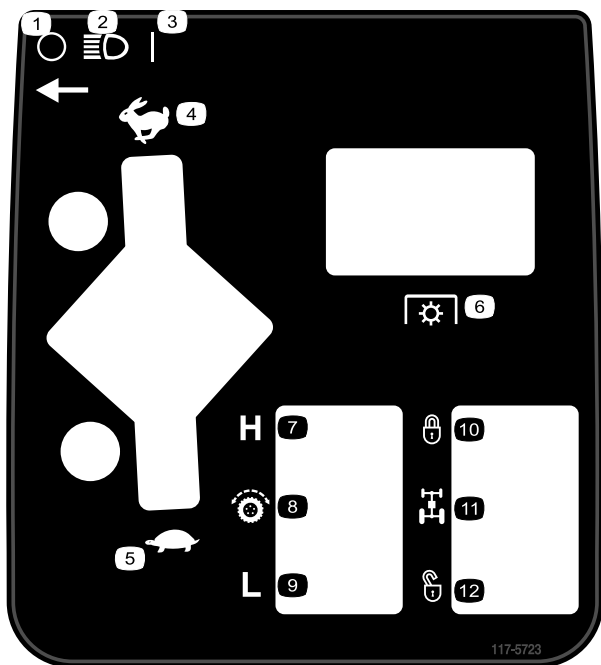


117-2766

(Über Bestellnummer 117-2754 für CE anbringen*)

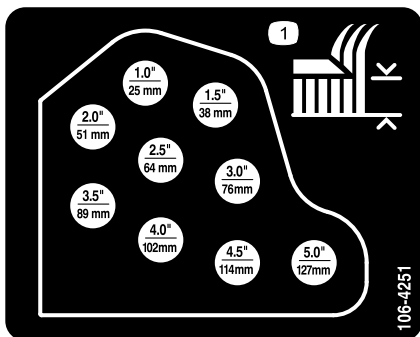
* Dieses Sicherheitsschild enthält eine Warnung zu Gefällen, die nach den Anforderungen des europäischen Standards für Rasenmähersicherheit EN 836:1997 an Maschinen angebracht sein muss. Die konservativ angegebenen Höchstwerte für Gefälle für den Einsatz dieser Maschine werden von diesem Standard vorgegeben und müssen eingehalten werden.

1. Warnung: Lesen Sie die *Bedienungsanleitung*.
2. Warnung: Setzen Sie das Gerät nur nach entsprechender Schulung ein.
3. Warnung: Legen Sie den Sicherheitsgurt an, wenn Sie auf dem Fahrersitz sitzen.
4. Warnung: Tragen Sie einen Gehörschutz.
5. Gefahr durch fliegende Teile: Achten Sie darauf, dass Unbeteiligte den Sicherheitsabstand zum Gerät einhalten.
6. Verletzungsgefahr für Hände oder Füße: Halten Sie sich von beweglichen Teilen fern und nehmen Sie keine Schutzvorrichtungen ab.
7. Umkipppgefahr: Senken Sie das Mähwerk ab, wenn Sie bergab auf Hanglagen fahren. Fahren Sie nicht auf Hanglagen, die ein Gefälle von mehr als 15 Grad haben.
8. Warnung: Aktivieren Sie die Feststellbremse, stellen Sie den Motor ab und ziehen Sie den Zündschlüssel ab, bevor Sie die Maschine verlassen.



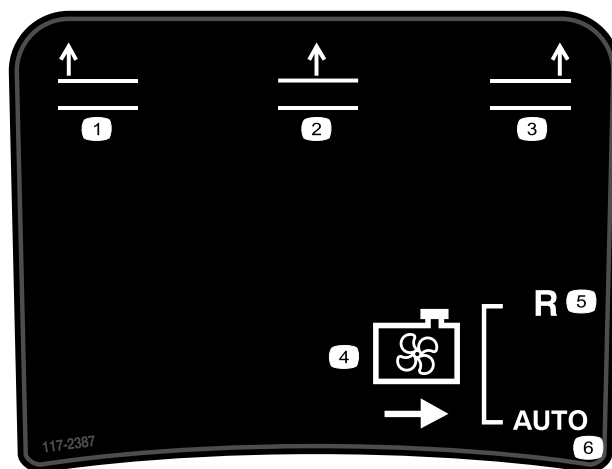
117-5723

- | | |
|----------------------------|--------------------|
| 1. Aus | 7. Hoch |
| 2. Scheinwerfer | 8. Fahrtriebshebel |
| 3. Ein | 9. Niedrig |
| 4. Schnell | 10. Verriegelt |
| 5. Langsam | 11. Mengenteiler |
| 6. Zapfwellenantrieb (ZWA) | 12. Entriegelt |



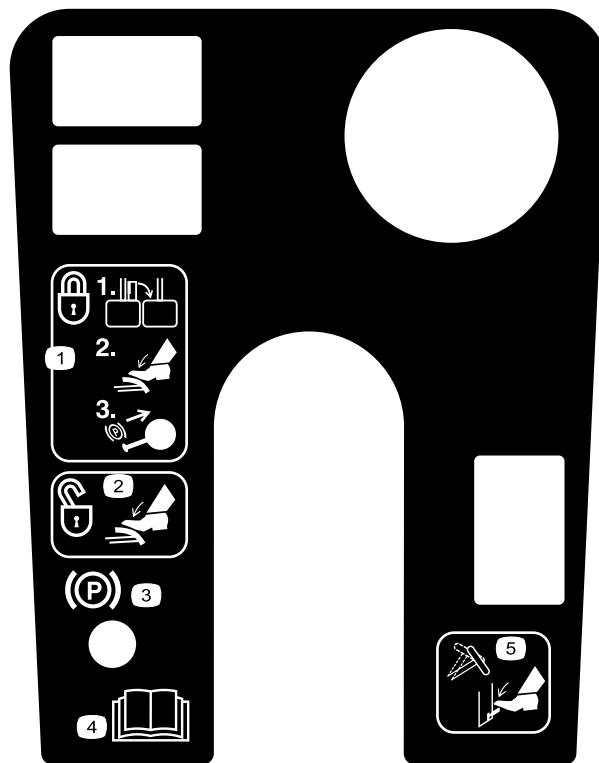
106-4251

1. Schnitthöhe



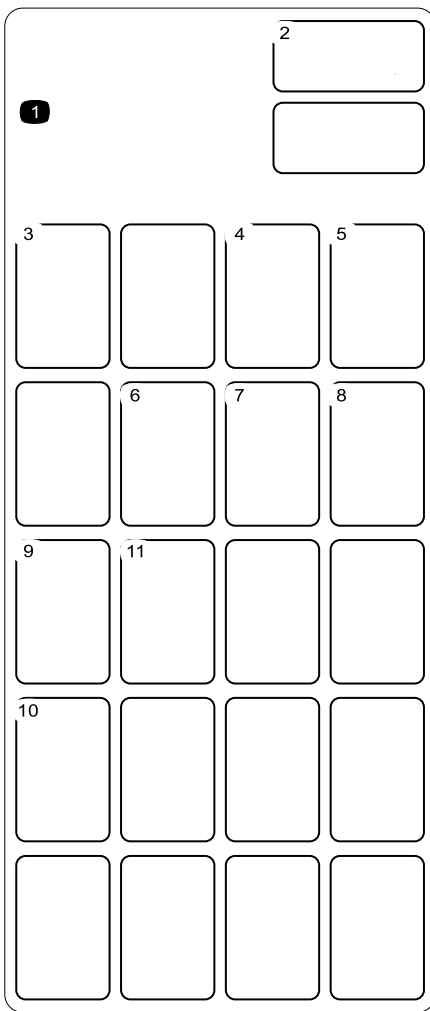
117-2387

- | | |
|------------------------------|-------------------|
| 1. Linkes Mähwerk anheben | 4. Kühlventilator |
| 2. Mittleres Mähwerk anheben | 5. Rückwärtsgang |
| 3. Rechtes Mähwerk anheben | 6. Automatisch |



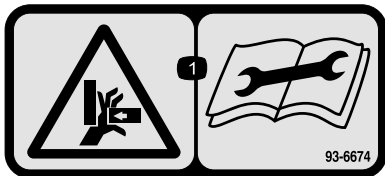
119-0067

- | | |
|---|---|
| 1. Verbinden Sie zum Verriegeln der Feststellbremse beide Pedale miteinander, aktivieren Sie die Bremspedale und ziehen Sie das Handrad hoch. | 4. Lesen Sie die Bedienungsanleitung. |
| 2. Treten Sie zum Lösen der Feststellbremse auf die Bremspedale. | 5. Drücken Sie diesen Hebel nach unten, um das Lenkrad zu kippen. |
| 3. Anzeige für die Feststellbremsensperre | |



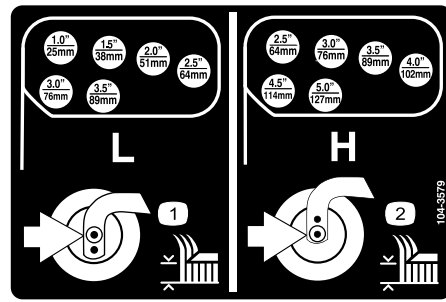
119-0075

- | | |
|--|----------------------------------|
| 1. Lesen Sie die <i>Bedienungsanleitung</i> bezüglich weiterer Angaben über die Sicherungen. | 7. Steckdose - Sicherung: 10 A |
| 2. Motor Glühkerzen - Sicherung: 60 A | 8. Instrumente - Sicherung: 10 A |
| 3. Motorstart - Sicherung: 20 A | 9. Steuermodul - Sicherung: 2 A |
| 4. Scheinwerfer - Sicherung: 10 A | 10. Steuermodul - Sicherung: 2 A |
| 5. Blinker—Sicherung: 10 A | 11. Steckdose - Sicherung: 7,5 A |
| 6. Elektrischer Sitz—Sicherung: 10 A | |



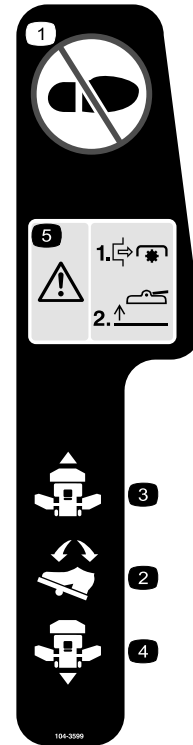
93-6674

- Quetschgefahr der Hand: Lesen Sie die Anleitung, bevor Sie Wartungsarbeiten durchführen.



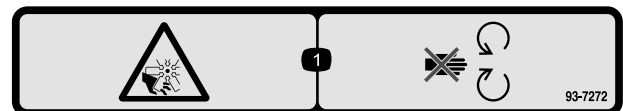
104-3579

- Schnitt Höheneinstellung – tief
- Schnitt Höheneinstellung – hoch



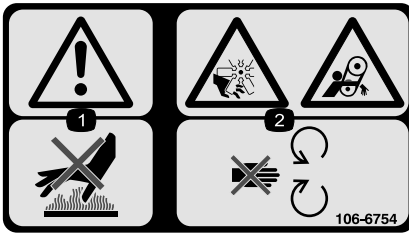
104-3599

- Treten Sie nicht auf diese Stelle.
- Fahrpedal
- Antrieb, vorwärts
- Antrieb, rückwärts
- Gefahr: Stellen Sie den ZWA-Antrieb ab, bevor Sie die Mähwerke anheben. Setzen Sie die Mähwerke nicht in der angehobenen Stellung ein.



93-7272

- Schnittwunden-/Amputationsgefahr am Ventilator: Halten Sie sich von beweglichen Teilen fern.



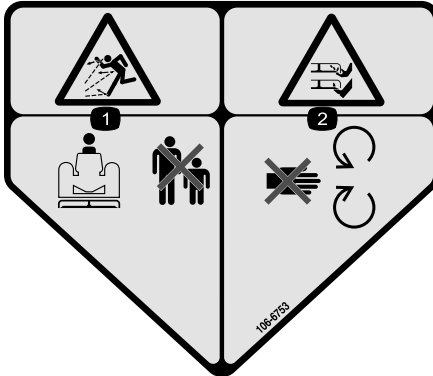
106-6754

1. Warnung: Berühren Sie nicht die heiße Oberfläche.
2. Gefahr: Schnittwunden/Amputation am Ventilator und Verheddern am Riemen: Halten Sie sich von beweglichen Teilen fern.



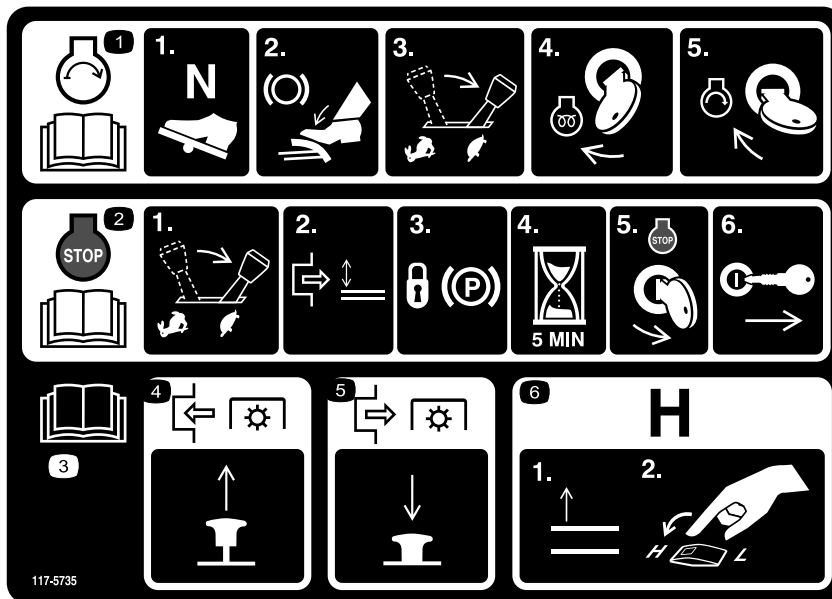
106-6755

1. Motorkühlmittel unter Druck
2. Explosionsgefahr: Lesen Sie die *Bedienungsanleitung*.
3. Warnung: Berühren Sie nicht die heiße Oberfläche.
4. Warnung: Lesen Sie die *Bedienungsanleitung*.



106-6753

1. Gefahr durch fliegende Teile: Achten Sie darauf, dass Unbeteiligte den Sicherheitsabstand zum Gerät einhalten.
2. Gefahr einer Schnittwunde und/oder der Amputation von Händen oder Füßen durch Mähwerkmesser: Halten Sie sich von beweglichen Teilen fern.



117-5735

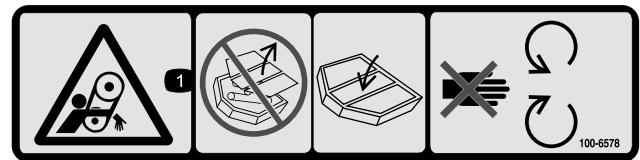
1. Lesen Sie die *Bedienungsanleitung*; Zum Anlassen des Motors schieben Sie das Fahrpedal in die Neutral-Stellung, aktivieren die Bremse, schieben die Gasbedienung in den niedrigen Leerlauf und stellen den Zündschlüssel auf Vorheizen“. Wenn der Hinweis „Wait to Start“ auf dem InfoCenter erlischt, drehen Sie den Zündschlüssel auf Start.
2. Lesen Sie die *Bedienungsanleitung*; Wenn Sie den Motor abstellen möchten, schieben Sie den Gasbedienungshebel auf Langsam, kuppeln Sie den ZWA-Antrieb aus und aktivieren Sie die Feststellbremse. Warten Sie für 5 Minuten und drehen Sie dann den Zündschlüssel auf Stopp. Ziehen Sie den Schlüssel ab und lesen Sie die *Bedienungsanleitung*.
3. Lesen Sie die *Bedienungsanleitung*.
4. Ziehen Sie den ZWA-Schalter nach oben, um den Zapfwellenantrieb einzukuppeln.
5. Drücken Sie den ZWA-Schalter hinein, um den Zapfwellenantrieb auszukuppeln.
6. Wenn Sie das Getriebe auf hohe Geschwindigkeiten wechseln möchten, heben Sie die Anbaugeräte ganz an und schalten Sie das Geschwindigkeitsbedienelement auf Hoch.



Batteriesymbole

Die Batterie weist einige oder alle der folgenden Symbole auf

- | | |
|--|---|
| 1. Explosionsgefahr | 6. Halten Sie Unbeteiligte in einem sicheren Abstand zur Batterie. |
| 2. Vermeiden Sie Feuer, offenes Licht und rauchen Sie nicht. | 7. Tragen Sie eine Schutzbrille; explosive Gase können Blindheit und andere Verletzungen verursachen. |
| 3. Verätzungsgefahr/ Verbrennungsgefahr durch Chemikalien | 8. Batteriesäure kann schwere chemische Verbrennungen und Blindheit verursachen. |
| 4. Tragen Sie eine Schutzbrille. | 9. Waschen Sie Augen sofort mit Wasser und gehen Sie sofort zum Arzt. |
| 5. Lesen Sie die <i>Bedienungsanleitung</i> . | 10. Bleihaltig: Nicht wegwerfen. |

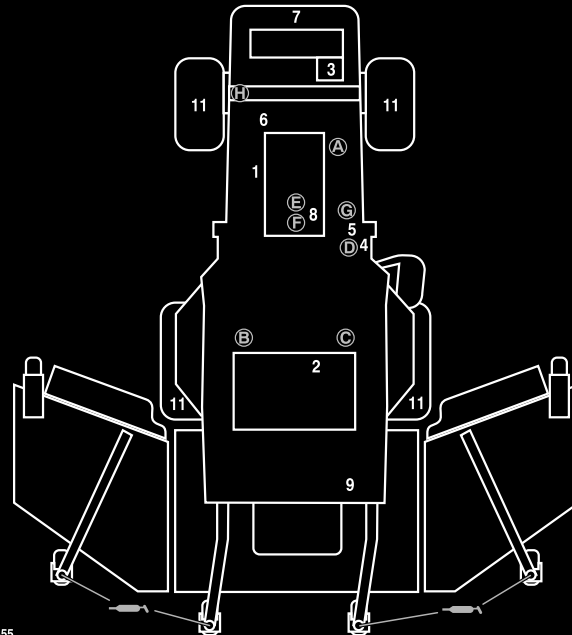


100-6578

1. Gefahr des Verheddern im Riemen: Setzen Sie die Maschine nicht mit abgenommenen Ablenklechen oder Schutzvorrichtungen ein. Lassen Sie die Ablenkleche bzw. Schutzvorrichtungen immer montiert; halten Sie sich von beweglichen Teilen fern.

GROUNDMASTER 4100 1

QUICK REFERENCE AID 1



CHECK/SERVICE (DAILY)

1. ENGINE OIL LEVEL
2. HYDRAULIC FLUID LEVEL
3. ENGINE COOLANT LEVEL
4. FUEL - DIESEL ONLY
5. FUEL/WATER SEPARATOR
6. FAN BELT TENSION
7. RADIATOR SCREEN
8. AIR CLEANER
9. BRAKE FUNCTION
10. INTERLOCK SYSTEM
11. TIRE PRESSURE - 25 PSI/1.70 BAR
12. GREASE POINTS (4)

SEE OPERATOR'S MANUAL FOR 50 HR INTERVAL GREASE POINTS.

SPECIFICATIONS/CHANGE INTERVALS

SEE OPERATOR'S MANUAL FOR INITIAL CHANGES.	FLUID TYPE	CAPACITY	CHANGE INTERVAL		FILTER PART NO.
			FLUID	FILTER	
ENGINE OIL	15W-40 CH-4, CI-4	10 QUARTS	150 HOURS	150 HOURS	104-5169 (A)
HYDRAULIC FLUID	ISO VG 46/68	8 GALLONS	800 HOURS	800 HOURS	75-1310 (B) 94-2621 (C)
HYDRAULIC BREATHER				800 HRS/YRLY	68-6150 (D)
PRIMARY AIR FILTER				SEE SERVICE INDICATOR	108-3814 (E)
SAFETY AIR FILTER				SEE OPERATOR'S MANUAL	108-3816 (F)
FUEL SYSTEM	> 32 F	NO. 2 DIESEL	19 GALLONS	800 HOURS DRAIN/FLUSH	110-9049 (G) WATER SEPARATOR
	< 32 F	NO. 1 DIESEL		400 HOURS/YEARLY	
REAR AXLE	85W-140	80 OUNCES	800 HOURS		110-4812 (H) BREATHER
PLANETARY DRIVE	85W-140	16 OUNCES	800 HOURS		
ENGINE COOLANT	50% WATER 50% ETHYL GLYCOL	13 QUARTS	DRAIN & FLUSH EVERY 2 YRS.		

115-8455

1. Lesen Sie die *Bedienungsanleitung*.



119-0124

(Nur Modell 30447)

1. Warnung: Tragen Sie einen Gehörschutz, wenn die Kabinenfenster geöffnet sind.
2. Schließen Sie die hinteren Fenster, bevor Sie die Motorhaube öffnen.

Einrichtung

Einzelteile

Prüfen Sie anhand der nachstehenden Tabelle, dass Sie alle im Lieferumfang enthaltenen Teile erhalten haben.

Verfahren	Beschreibung	Menge	Verwendung
1	Keine Teile werden benötigt	–	Fetten Sie die Maschine ein.
2	Warnschild	1	Nur für Maschinen, die den europäischen CE-Standard einhalten müssen.

Medien und zusätzliche Artikel

Beschreibung	Menge	Verwendung
Bedienungsanleitung	1	Vor der Inbetriebnahme der Maschine anschauen
Motor-Bedienungsanleitung	1	Enthält Motorinformationen
Ersatzteilkatalog	1	Ermitteln der Ersatzteilnummern
Schulungsmaterial für den Bediener	1	Vor der Inbetriebnahme der Maschine anschauen
Checkliste – vor der Auslieferung	1	
Konformitätsbescheinigung	1	

Hinweis: Bestimmen Sie die linke und rechte Seite der Maschine anhand der üblichen Einsatzposition.



Einfetten der Maschine

Keine Teile werden benötigt

Verfahren

Fetten Sie die Maschine vor dem Einsatz ein, um deren Eigenschaften im geschmierten Zustand sicherzustellen; siehe Einfetten der Lager und Büchsen“ unter Einfetten“. Wenn Sie die Maschine nicht einwandfrei einfetten, kommt es zum frühzeitigen Ausfall kritischer Bauteile.



Auswechseln des Warnschilds

Für diesen Arbeitsschritt erforderliche Teile:

1	Warnschild
---	------------

Verfahren

Wechseln Sie an CE-genormten Maschinen, das Warnschild, Bestellnummer 117-2754 gegen das Warnschild, Bestellnummer 117-2766 aus.

Produktübersicht

Bedienelemente

Hinweis: Bestimmen Sie die linke und rechte Seite der Maschine anhand der üblichen Einsatzposition.

⚠ ACHTUNG

Diese Maschine entwickelt am Ohr des Benutzers mehr als 85 dBA, und dies kann bei einem längeren Einsatz Gehörschäden verursachen.

Tragen Sie während des Arbeitseinsatzes der Maschine einen Gehörschutz.

Fahrpedal

Reduzieren Sie zum Stoppen den Druck auf das Fahrpedal und lassen es in die Neutralstellung zurückgehen (Bild 2).

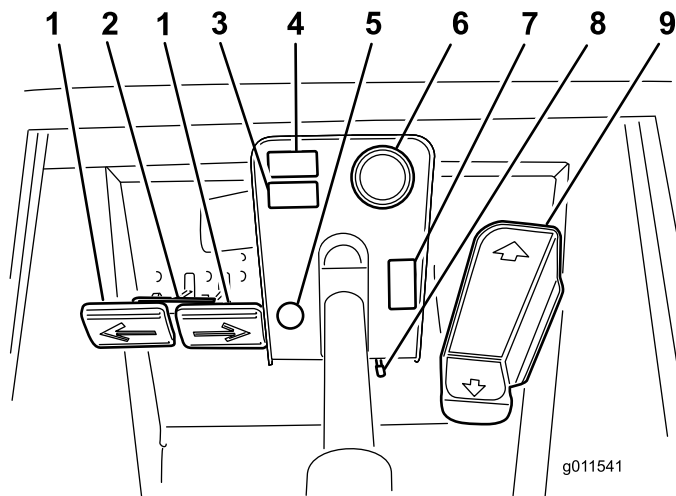


Bild 2

- | | |
|---------------------------------|---------------------------------|
| 1. Bremspedale | 6. Benzinuhr |
| 2. Pedalsperrriegel | 7. Platz für optionales Zubehör |
| 3. Platz für optionales Zubehör | 8. Lenkradverstellhebel |
| 4. Platz für optionales Zubehör | 9. Fahrpedal |
| 5. Feststellbremsriegel | |

Bremspedale

Zwei Fußpedale Bild 2 regeln unabhängige Radbremsen zum Unterstützen des Wendens und Parkens oder zum Beibehalten der Bodenhaftung beim seitlichen Überfahren von Hängen. Ein Riegel verbindet die Pedale für die Feststell- und Transportfunktion.

Pedalsperrriegel

Der Pedalsperrriegel Bild 2 verbindet beide Pedale zum Aktivieren der Feststellbremse.

Verstellbares Lenkrad

Drücken Sie den Hebel Bild 2 nach unten, um das Lenkrad in die gewünschte Stellung zu kippen. Lassen Sie dann den Hebel wieder los, um das Lenkrad in dieser Stellung zu arretieren.

Feststellbremsriegel

Ein Handrad an der linken Seite des Armaturenbretts betätigt den Feststellbremsriegel (Bild 2). Verbinden Sie, um die Feststellbremse zu aktivieren, die Pedale mit dem Riegel, drücken beide Pedale durch und ziehen den Feststellbremsriegel heraus. Drücken Sie zum Lösen der Feststellbremse beide Pedale durch, bis sich der Feststellbremsriegel zurückzieht.

Benzinuhr

Die Benzinuhr (Bild 2) zeigt die Kraftstoffmenge im Tank an.

Geschwindigkeitsbegrenzer

Zum Beschränken der Mähgeschwindigkeit können Sie die Schraube (Bild 3) einstellen, sodass sich das Fahrpedal nur begrenzt durchtreten lässt.

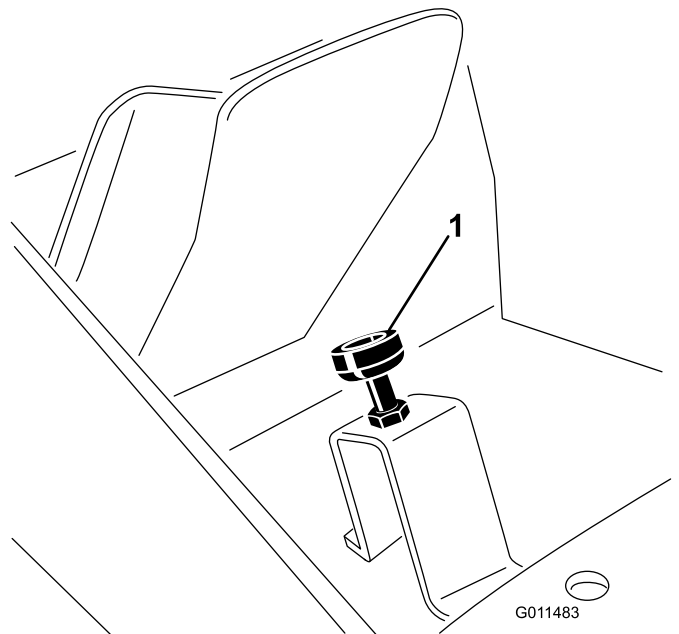


Bild 3

1. Geschwindigkeitsbegrenzer

Wichtig: In der Mäh-Stellung muss die Geschwindigkeits-Begrenzungsschraube das

Fahrpedal stoppen, bevor die Pumpe den vollen Hub erreicht, sonst kann diese beschädigt werden.

Diagnostiklampe

Die Diagnostiklampe (Bild 4) leuchtet auf, wenn ein Fehler in der Anlage erkannt wird.

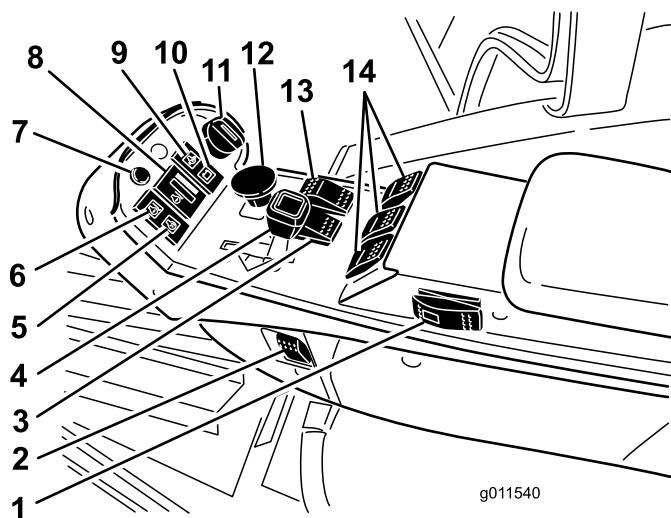


Bild 4

- | | |
|--|--|
| 1. Tempomat (Zubehör) | 8. Temperaturanzeige – Motorkühlmittel |
| 2. Lichtschalter | 9. Warnlampe – Motoröldruck |
| 3. Hi-Lo-Geschwindigkeits-Schalthebel | 10. Ladelampe |
| 4. Gasbedienungshebel | 11. Zündschloss |
| 5. Glühkerzenlampe | 12. ZWA-Schalter |
| 6. Warnlampe – Motorkühlmitteltemperatur | 13. Mengenteilerschalter (Zubehör) |
| 7. Diagnostiklampe | 14. Hubschalter |

Temperaturanzeige – Motorkühlmittel

Beim normalen Einsatz sollte die Anzeige (Bild 4) im grünen Bereich liegen. Prüfen Sie die Kühlanlage, wenn die Anzeige im gelben oder roten Bereich liegt.

Öldruck-Warnlampe

Die Lampe leuchtet auf (Bild 4), wenn der Motoröldruck gefährlich niedrig ist.

Ladezustandsanzeige

Die Ladezustandsanzeige (Bild 4) leuchtet auf, wenn der Ladekreis der Anlage gestört ist.

Zündschloss

Das Zündschloss (Bild 4) hat drei Stellungen: Aus, Ein/Glühkerzen und Start.

ZWA-Schalter

Der ZWA-Schalter (Bild 4) hat zwei Stellungen: Herausgezogen (Start) und nicht herausgezogen (Stopp). Ziehen Sie den ZWA-Schalter heraus, um die Mähwerkmesser einzukuppeln. Drücken Sie den Schalter hinein, um die Mähwerkmesser auszukuppeln.

Mengenteilerschalter (Zubehör)

Beim Mähen mit niedriger Geschwindigkeit sollten Sie den Mengenteilerschalter (Bild 4) gedrückt halten, um den Antrieb in schwierigen Einsatzbedingungen zu verbessern.

Hi-Lo-Bedienelement

Mit diesem Schalter (Bild 4) erhöhen Sie den Geschwindigkeitsbereich für den Maschinentransport. Mähwerke funktionieren nicht im oberen Bereich. Die Mähwerke können auch nicht von der Transportstellung abgesenkt werden, wenn der Schalter im hohen Bereich ist. Wenn der Schalter bei abgesenkten Mähwerken und/oder aktivierter Zapfwelle und/oder aktiviertem Tempomat von LO auf HI geschoben wird, wechselt das Getriebe nicht zu HI. Die Änderung wird nur erreicht, wenn der Schalter auf LO gestellt wird und alle Anforderungen erfüllt sind.

Hubschalter

Mit den Hubschaltern (Bild 4) heben Sie die Mähwerke an oder senken sie ab. Drücken Sie die Schalter nach vorne, um die Mähwerke abzusenken und nach hinten, um sie anzuheben. Starten Sie die Maschine bei abgesenkten Mähwerken und drücken Sie den Hubschalter nach unten, sodass die Mähwerke schweben und mähen können.

Hinweis: Die Mähwerke können weder im hohen Geschwindigkeitsbereich abgesenkt noch angehoben oder abgesenkt werden, wenn der Bediener den Sitz bei laufendem Motor verlässt.

Gasbedienungshebel

Bewegen Sie das Bedienelement (Bild 4) nach vorne, um die Motordrehzahl zu erhöhen und nach hinten, um die Drehzahl zu reduzieren.

Lichtschalter

Drücken Sie die untere Kante des Schalters (Bild 4), um die Scheinwerfer einzuschalten. Drücken Sie die obere Kante des Schalters, um die Scheinwerfer auszuschalten.

Meldelampe – Glühkerzen

Die Glühkerzenlampe (Bild 4) zeigt im erleuchteten Zustand an, dass die Glühkerzen glühen.

Warnlampe: Motorkühlmitteltemperatur

Die Lampe (Bild 4) leuchtet auf und die Mähwerke werden abgestellt (Zapfwelle wird ausgekuppelt), wenn der Motor eine zu hohe Betriebstemperatur erreicht. Wenn die Motortemperatur weiter steigt, wird der Motor abgestellt.

Motorkühlventilator-Schalter

Die Maschine ist mit einem hydraulisch angetriebenen Motorkühlventilator ausgestattet, dessen Laufrichtung automatisch umgekehrt wird. Der Ventilatorschalter (Bild 5) hat zwei Stellungen: R (manuell rückwärts) und Auto (normal). Weitere Informationen finden Sie unter „Verwenden des Motorkühlventilators“ im Abschnitt „Betrieb“ der Anleitung.

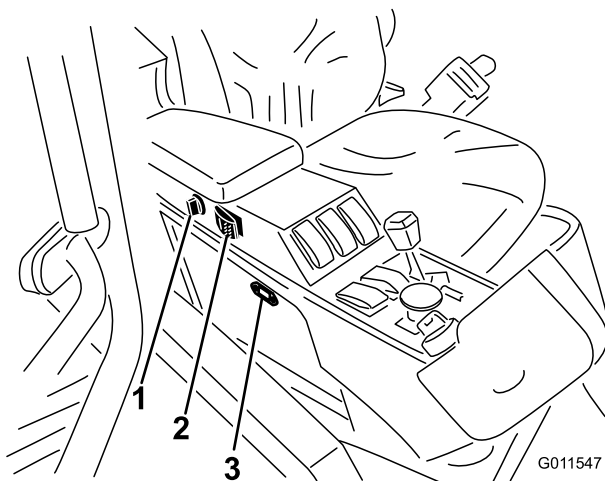


Bild 5

1. Stromsteckdose
2. Motorkühlventilator-Schalter
3. Betriebsstundenzähler

Betriebsstundenzähler

Der Betriebsstundenzähler (Bild 5) zeigt die Betriebsstunden an, die von der Maschine absolviert wurden.

Stromsteckdose

Diese Steckdose (Bild 5) wird für elektrisches Zubehör mit verwendet.

Alarmsummer

Unbeteiligte werden durch einen akustischem Alarm gewarnt, wenn die Mähwerke bei abgestelltem Motor abgesenkt werden. Der Alarm wird abgeschaltet, wenn der Schalter zum Absenken der Mähwerke losgelassen wird. Der Alarm ertönt auch, wenn die Kühlmitteltemperatur des Motors eine eingestellte Temperatur erreicht, bei der die Zapfwelle ausgekuppelt wird. Der Alarm ertönt, bis die Kühlmitteltemperatur unter den eingestellten Wert absinkt oder der Zapfwellschalter ausgekuppelt wird.

Kabinenbedienelemente

Nur Modell 30447

Scheibenwischerschalter

Drücken Sie vorne am Schalter, um die Scheibenwischer einzuschalten (Bild 6), und hinten am Schalter, um sie auszuschalten.

Klimaanlageschalter

Drücken Sie vorne am Schalter, um die Klimaanlage einzuschalten (Bild 6), und hinten am Schalter, um sie auszuschalten.

Lüftereinstellung

Stellen Sie die Lüftergeschwindigkeit mit dem Lüftereinstellhandrad ein (Bild 6).

Temperatureinstellung

Drehen Sie das Temperatureinstellhandrad, um die Temperatur in der Kabine einzustellen (Bild 6).

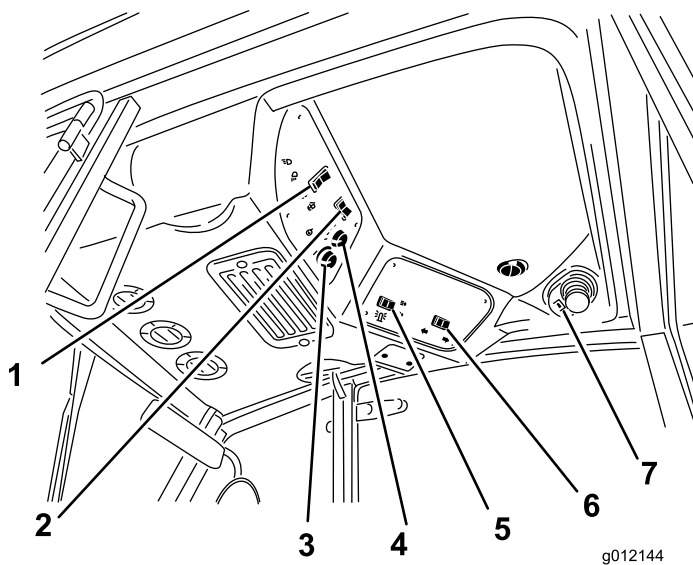


Bild 6

- | | |
|----------------------------|------------------------|
| 1. Scheibenwischerschalter | 5. Warnblinkerschalter |
| 2. Klimaanlage schalter | 6. Blinkerschalter |
| 3. Temperatureinstellung | 7. Deckenlichtschalter |
| 4. Lüftereinstellung | |

Warnblinkerschalter

Drücken Sie diesen Schalter, um die Warnblinker einzuschalten (Bild 6).

Blinkerschalter

Drücken Sie diesen Schalter, um die Blinker einzuschalten (Bild 6).

Deckenlichtschalter

Drücken Sie diesen Schalter, um das Deckenlicht einzuschalten (Bild 6).

Windschutzscheibenriegel

Heben Sie die Riegel an, um die Windschutzscheibe zu öffnen (Bild 7). Üben Sie Druck auf die Riegel aus, um die Windschutzscheibe in der offenen Stellung zu arretieren. Ziehen Sie den Riegel heraus und nach unten, um die Windschutzscheibe zu arretieren.

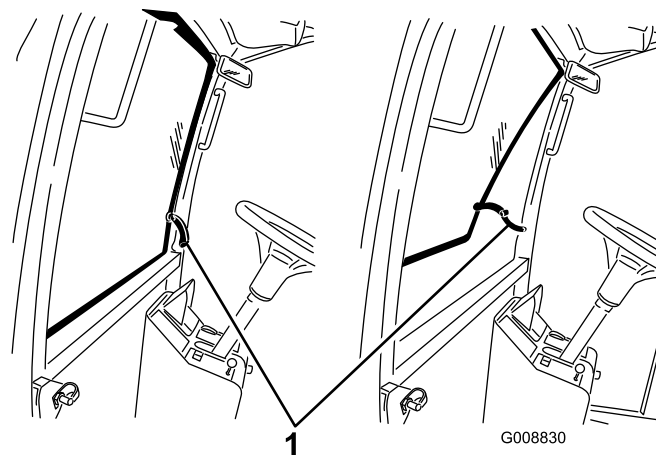


Bild 7

1. Windschutzscheibenriegel

Heckfensterriegel

Heben Sie die Riegel an, um das Heckfenster zu öffnen. Üben Sie Druck auf den Riegel aus, um das Fenster in der offenen Stellung zu arretieren. Ziehen Sie den Riegel heraus und nach unten, um das Fenster zu schließen und zu arretieren (Bild 7).

Wichtig: Das Heckfenster muss vor dem Öffnen der Motorhaube geschlossen werden, sonst kann eine Beschädigung auftreten.

Technische Daten

Hinweis: Technische und konstruktive Änderungen vorbehalten.

Schnittbreite	
insgesamt	315 cm
Frontmäherwerk	137 cm
Seitmäherwerk	94 cm
Front- und Seitmäherwerk	226 cm
Gesamtbreite	
abgesenkte Mähwerke	322 cm
Angehobene Mähwerke (Transportstellung)	180 cm
Gesamtlänge	366 cm
Höhe	147 cm
Höhe inkl. Überrollschutz	206 cm
Höhe mit Kabine	231 cm
Bodenfreiheit	15 cm
Radspur (Mittellinie zu Mittellinie):	
Vorne	114 cm
Hinten	119 cm
Radstand	141 cm
Gewicht (mit Mähwerke)	1910 kg
(Gewicht mit Kabine und Mähwerke)	2139 kg

Anbaugeräte/Zubehör

Ein Sortiment an Originalanbaugeräten und -zubehör von Toro wird für diese Maschine angeboten, um den Funktionsumfang des Geräts zu erhöhen und zu erweitern. Wenden Sie sich an einen offiziellen Vertragshändler oder besuchen Sie www.Toro.com für eine Liste des zugelassenen Sortiments an Anbaugeräten und Zubehör.

Betrieb

Hinweis: Bestimmen Sie die linke und rechte Seite der Maschine anhand der üblichen Einsatzposition.

Vor dem Einsatz

⚠ ACHTUNG

Wenn Sie den Zündschlüssel im Zündschloss stecken lassen, könnte eine andere Person den Motor versehentlich anlassen und Sie und Unbeteiligte schwer verletzen.

Ziehen Sie vor irgendwelchen Wartungsarbeiten den Zündschlüssel ab.

Prüfen des Motoröls

Wartungsintervall: Bei jeder Verwendung oder täglich

Der Motor wird vom Werk aus mit Öl befüllt. Prüfen Sie jedoch den Ölstand, bevor und nachdem Sie den Motor das erste Mal verwenden.

Das Kurbelgehäuse fasst normalerweise 9,5 l (inkl. Filter).

Verwenden Sie qualitativ hochwertiges Öl, dass die folgenden Spezifikationen erfüllt:

- Erforderliche API-Klassifizierung: CH-4, CI-4 oder höher.
- Bevorzugte Ölsorte: SAE 15W-40 (wärmer als -18° C)
- Ersatzöl: SAE 10W-30 oder 5W-30 (alle Temperaturen)

Premium Motoröl von Toro ist vom Händler mit einer Viskosität von 15W-40 oder 10W-30 erhältlich. Die Bestellnummern finden Sie im Ersatzteilkatalog.

Hinweis: Der Stand des Motoröls sollte am besten bei kaltem Motor vor dem täglichen Anlassen geprüft werden. Wenn der Motor gelaufen ist, lassen Sie das Öl für 10 Minuten in die Wanne zurücklaufen, bevor Sie den Ölstand prüfen. Wenn der Ölstand an oder unter der Nachfüllen-Marke liegt, gießen Sie Öl nach, bis der Ölstand die Voll-Marke erreicht. **NICHT ÜBERFÜLLEN.** Wenn der Ölstand zwischen der Voll- und Nachfüllen-Marke liegt, muss kein Öl nachgefüllt werden.

1. Stellen Sie die Maschine auf eine ebene Fläche. Entriegeln Sie die Motorhaubenriegel.
2. Öffnen Sie die Motorhaube.
3. Entfernen Sie den Peilstab, wischen ihn ab und führen ihn wieder in das Rohr ein; ziehen Sie ihn

dann wieder heraus. Der Ölstand sollte an der VOLL-Markierung sein (Bild 8).

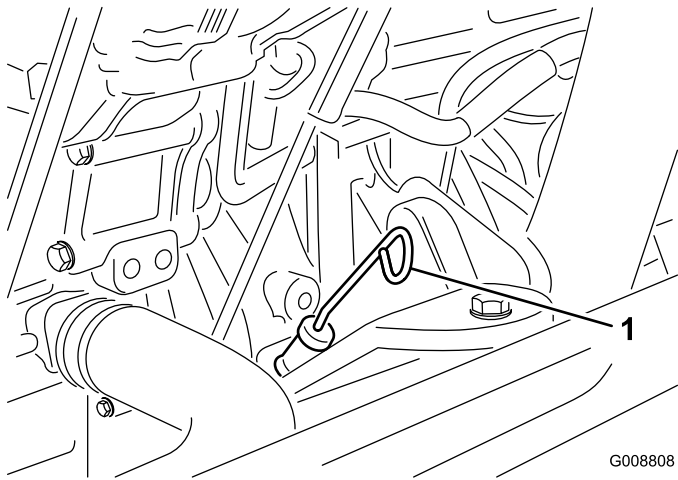


Bild 8

1. Peilstab

4. Wenn der Ölstand unter der Voll-Marke liegt, nehmen Sie den Fülldeckel ab (Bild 9) und gießen Sie genug Öl ein, um den Ölstand bis zur Voll-Marke anzuheben. **Nicht überfüllen.**

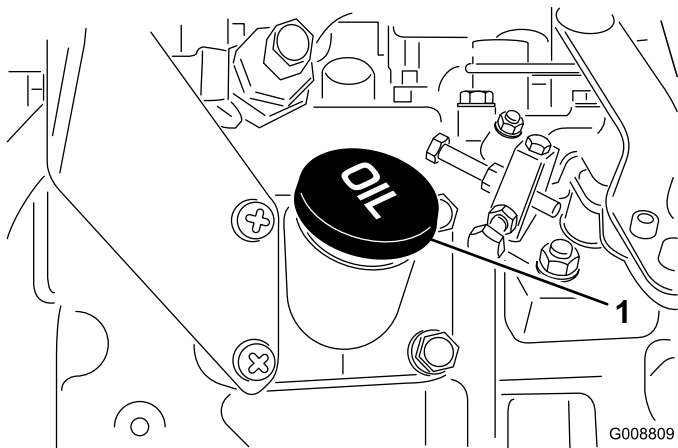


Bild 9

1. Ölfülldeckel

Hinweis: Lassen Sie, wenn Sie die Ölsorte wechseln möchten, das Altöl vollständig aus dem Kurbelgehäuse ablaufen, bevor Sie das neue einfüllen.

5. Führen Sie den Peilstab ein und schrauben den Deckel auf.
6. Schließen Sie die Motorhaube und befestigen Sie sie mit den Riegeln.

Prüfen der Kühlanlage

Wartungsintervall: Bei jeder Verwendung oder täglich

Prüfen Sie den Kühlmittelstand täglich beim Arbeitsbeginn. Das System fasst 12,3 l.

1. Schrauben Sie den Kühlerdeckel und den Deckel vom Ausdehnungsgefäß vorsichtig ab (Bild 10).

⚠ ACHTUNG

Wenn der Motor gelaufen ist, ist das Kühlmittel heiß und steht unter Druck, d. h. es kann ausströmen und Verbrühungen verursachen.

- Entfernen Sie niemals den Kühlerdeckel, wenn der Motor noch läuft.
- Verwenden Sie beim Öffnen des Kühlerdeckels einen Lappen und öffnen den Kühler langsam, damit Dampf ohne Gefährdung austreten kann.

2. Prüfen Sie den Kühlmittelstand im Kühler. Der Kühler sollte bis zur Oberseite des Einfüllstutzens und das Ausdehnungsgefäß bis zur Voll-Marke gefüllt sein.

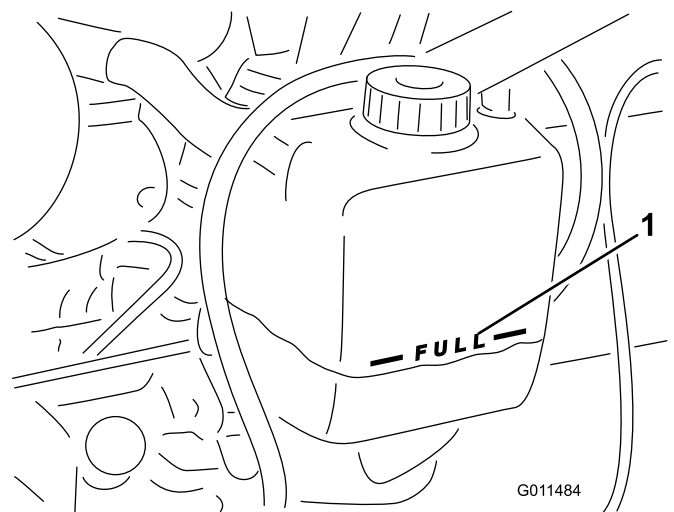


Bild 10

1. Ausdehnungsgefäß

3. Füllen Sie bei niedrigem Füllstand eine 50:50-Mischung aus Wasser und permanentem Ethylenglykol-Frostschutzmittel nach. **Verwenden Sie niemals reines Wasser oder Kühlmittel auf Alkohol-/Methanolbasis.**
4. Drehen Sie die Deckel wieder auf das Ausdehnungsgefäß und den Kühler auf.

Betanken

Verwenden Sie nur sauberen, frischen Dieseldieselkraftstoff mit einem niedrigen (<500 ppm) oder extrem niedrigen

(<15 ppm) Schwefelgehalt. Der Cetanwert sollte mindestens 40 sein. Besorgen Sie, um immer frischen Kraftstoff sicherzustellen, nur so viel Kraftstoff, wie sie innerhalb von 180 Tagen verbrauchen können.

Kraftstofftank-Füllmenge: 72 l

Verwenden Sie bei Temperaturen über -7 °C Sommerdiesel (Nr. 2-D) und bei niedrigeren Temperaturen Winterdiesel (Nr. 1-D oder Nr. 1-D/2-D-Mischung). Bei Verwendung von Winterdiesel bei niedrigeren Temperaturen besteht ein niedrigerer Flammpunkt und Kaltflussmerkmale, die das Anlassen vereinfachen und ein Verstopfen des Kraftstofffilters vermeiden.

Die Verwendung von Sommerdiesel über -7 °C erhöht die Lebensdauer der Pumpenteile und steigert im Vergleich zu Winterdiesel die Kraft.

Wichtig: Verwenden Sie nie Kerosin oder Benzin anstelle von Dieselmotorkraftstoff. Das Nichtbefolgen dieser Vorschrift führt zu Motorschäden.

⚠️ WARNUNG:

Kraftstoff ist bei Einnahme gesundheitsschädlich oder tödlich. Wenn eine Person langfristig Benzindüsten ausgesetzt ist, kann dies zu schweren Verletzungen und Krankheiten führen.

- Vermeiden Sie das langfristige Einatmen von Benzindüsten.
- Halten Sie Ihr Gesicht vom Einfüllstutzen und dem Benzintank oder Beimischöffnungen fern.
- Halten Sie Benzin von Augen und der Haut fern.

Biodiesel-bereit

Diese Maschine kann auch mit einem Kraftstoff eingesetzt werden, der bis zu B20 mit Biodiesel vermischt ist (20 % Biodiesel, 80 % Benzindiesel). Der Benzindieselmotorkraftstoff sollte einen niedrigen oder extrem niedrigen Schwefelgehalt aufweisen. Befolgen Sie die nachstehenden Sicherheitsvorkehrungen:

- Der Biodieselanteil des Kraftstoffs muss die Spezifikationen ASTM D6751 oder EN 14214 erfüllen.
- Die Zusammensetzung des gemischten Kraftstoffes sollte ASTM D975 oder EN 590 erfüllen.
- Biodieselmischungen können lackierte Oberflächen beschädigen.
- Verwenden Sie B5 (Biodieselgehalt von 5 %) oder geringere Mischungen in kaltem Wetter.

- Prüfen Sie Dichtungen und Schläuche, die mit Kraftstoff in Kontakt kommen, da sie sich nach längerer Zeit abnutzen können.
- Nach der Umstellung auf Biodieselmischungen wird der Kraftstofffilter für einige Zeit verstopfen.
- Der Vertragshändler gibt Ihnen gerne weitere Auskünfte zu Biodiesel.

⚠️ GEFAHR

Unter bestimmten Bedingungen ist Kraftstoff extrem leicht entflammbar und hochexplosiv. Feuer und Explosionen durch Kraftstoff können Verbrennungen und Sachschäden verursachen.

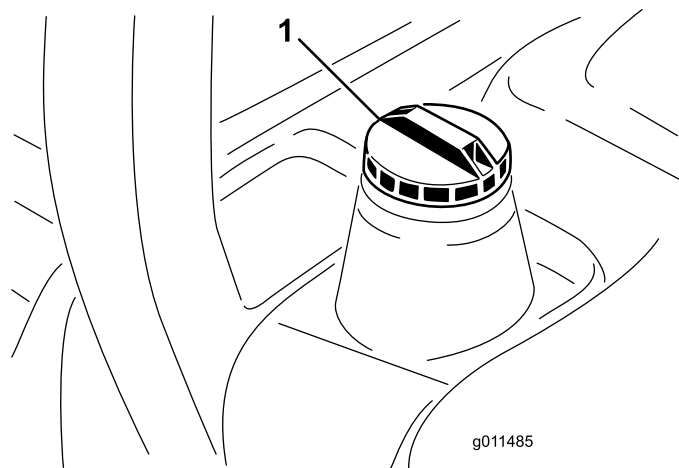
- Füllen Sie den Kraftstofftank im Freien auf, wenn der Motor kalt ist. Wischen Sie verschütteten Kraftstoff auf.
- Füllen Sie den Kraftstofftank nie in einem geschlossenen Anhänger.
- Rauchen Sie beim Umgang mit Kraftstoff unter keinen Umständen und halten Kraftstoff von offenem Licht und jeglichem Risiko von Funkenbildung fern.
- Bewahren Sie Kraftstoff in vorschriftsmäßigen Kanistern für Kinder unzugänglich auf. Kaufen Sie nie mehr als einen Monatsvorrat an Kraftstoff.
- Setzen Sie das Gerät nicht ohne vollständig montiertes und betriebsbereites Auspuffsystem ein.

⚠ GEFAHR

Unter gewissen Bedingungen kann beim Auftanken statische Elektrizität freigesetzt werden und zu einer Funkenbildung führen, welche die Kraftstoffdämpfe entzündet. Feuer und Explosionen durch Kraftstoff können Verbrennungen und Sachschäden verursachen.

- Stellen Sie Benzinkanister vor dem Auffüllen immer vom Fahrzeug entfernt auf den Boden.
- Füllen Sie Benzinkanister nicht in einem Fahrzeug oder auf einer Ladefläche auf, weil Teppiche im Fahrzeug und Plastikverkleidungen auf Ladeflächen den Kanister isolieren und den Abbau von statischen Ladungen verlangsamen können.
- Nehmen Sie, soweit durchführbar, Geräte von der Ladefläche bzw. vom Anhänger und stellen Sie sie zum Auffüllen mit den Rädern auf den Boden.
- Betanken Sie, falls dies nicht möglich ist, die betreffenden Geräte auf der Ladefläche bzw. dem Anhänger von einem tragbaren Kanister und nicht von einer Zapfsäule aus.
- Halten Sie, wenn Sie von einer Zapfsäule aus tanken müssen, den Einfüllstutzen immer in Kontakt mit dem Rand des Kraftstofftanks bzw. der Kanisteröffnung, bis der Tankvorgang abgeschlossen ist.

1. Stellen Sie die Maschine auf eine ebene Fläche.
2. Wischen Sie den Bereich um den Tankdeckel herum mit einem Lappen sauber.
3. Schrauben Sie den Tankdeckel ab (Bild 11).



1. Tankdeckel

4. Füllen Sie den Tank mit Diesel, bis der Flüssigkeitsstand an der Unterkante des Einfüllstutzens liegt.
5. Schrauben Sie den Tankdeckel nach dem Auffüllen des Tanks sorgfältig fest.

Hinweis: Betanken Sie die Maschine wenn möglich nach jedem Einsatz. Dadurch minimiert sich die Betauung der Innenseite des Kraftstofftanks.

Prüfen des Hydrauliköls

Wartungsintervall: Bei jeder Verwendung oder täglich

Der Behälter der Maschine wird im Werk mit ca. 30 l Hydrauliköl guter Qualität gefüllt. **Prüfen Sie den Hydraulikölstand vor dem ersten Anlassen des Motors und dann täglich.** Als Ersatzflüssigkeiten werden empfohlen:

Toro Premium All Season Hydrauliköl (erhältlich in Eimern mit 19 l oder Fässern mit 208 l. Die Bestellnummern finden Sie im Ersatzteilkatalog oder wenden Sie sich an den Toro Händler.)

Wenn Sie die Flüssigkeit von Toro nicht erhalten können, sind andere Flüssigkeiten möglich, so lange die folgenden Materialeigenschaften und Industrienormen erfüllt sind. Wir empfehlen, kein Synthetiköl zu verwenden. Wenden Sie sich an den Ölhändler, um einen entsprechenden Ersatz zu finden.

Hinweis: Toro haftet nicht für Schäden, die aus einer unsachgemäßen Substitution resultieren. Verwenden Sie also nur Erzeugnisse namhafter Hersteller, die für die Qualität ihrer Produkte garantieren.

Hydraulikflüssigkeit (hoher Viskositätsindex, niedriger Stockpunkt, abnutzungshemmend, ISO VG 46

Materialeigenschaften:

Viskosität, ASTM D445 St @ 40 °C 44 bis 48

St @ 100 °C 7,9 bis 8,5

Viskositätsindex ASTM D2270 140 bis 160

Pour Point, ASTM D97 -37° C bis -45° C

Branchenspezifikationen:

Vickers I-286-S
(Qualitätsstufe), Vickers
M-2950-S (Qualitätsstufe),
Denison HF-0

Hinweis: Viele Hydraulikölsorten sind fast farblos, was das Ausfindigmachen von Undichtheiten erschwert. Als Beimischungsmittel für Hydrauliköl können Sie ein rotes Färbemittel in 20 ml Flaschen beziehen. Eine Flasche reicht für 15 bis 22 l Hydrauliköl. Sie können es mit der Bestellnummer 44-2500 über Ihren Toro Vertragshändler beziehen.

1. Stellen Sie die Maschine auf eine ebene Fläche, senken die Mähwerke ab, stellen den Motor ab und ziehen den Zündschlüssel ab.
2. Entriegeln Sie den Sitz, heben diesen an und befestigen Sie ihn mit dem Ständer.
3. Reinigen Sie den Bereich um den Einfüllstutzen und den Deckel des Hydraulikölbehälters (Bild 12). Drehen Sie den Deckel vom Einfüllstutzen ab.

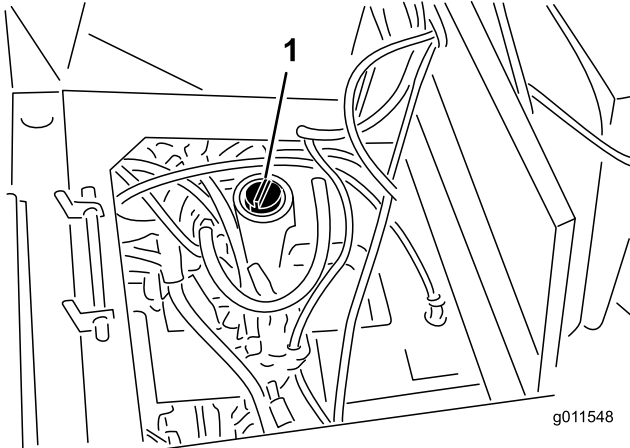


Bild 12

1. Deckel des Hydrauliköltanks

4. Entfernen Sie den Peilstab aus dem Einfüllstutzen und wischen ihn mit einem sauberen Lappen ab. Stecken Sie den Peilstab in den Einfüllstutzen und ziehen ihn dann heraus, um den Ölstand zu prüfen. Der Ölstand sollte sich zwischen den beiden Marken am Peilstab befinden.
5. Gießen Sie, wenn der Ölstand zu niedrig ist, Öl der korrekten Sorte in den Einfüllstutzen, bis der Ölstand die obere Markierung erreicht.
6. Führen Sie den Ölpeilstab in den Einfüllstutzen ein.

Prüfen des Ölstands im Planetengetriebe

Wartungsintervall: Alle 400 Betriebsstunden

Prüfen Sie den Ölstand alle 400 Betriebsstunden oder wenn Sie ein Leck feststellen. Verwenden Sie ein SAE 85W-140. Qualitätsgetriebeöl als Ersatz.

Die Anlage fasst ca. 0,5 l.

1. Stellen Sie, wenn sich die Maschine auf einer ebenen Fläche befindet, das Rad so, dass sich die Prüf-/Ablassschraube (Bild 13) entweder in der 3-Uhr- oder der 9-Uhr-Stellung befindet.

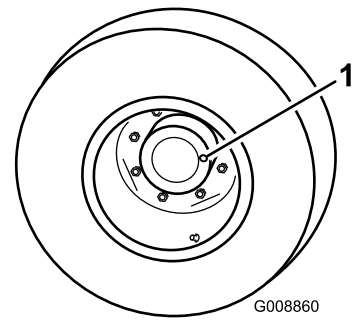


Bild 13

1. Prüf-/Ablassschraube

2. Gießen Sie bei Bedarf Getriebeöl in das Loch im Planetengetriebe, um den Ölstand auf das richtige Niveau anzuheben. Drehen Sie die Verschlusschraube wieder auf.
3. Wiederholen Sie die Schritte am gegenüberliegenden Getriebe.

Prüfen des Schmierstoffs in der Hinterachse

Wartungsintervall: Alle 400 Betriebsstunden

Die Hinterachse ist mit Getriebeöl der Sorte SAE 85W-140 gefüllt. Prüfen Sie den Ölstand vor dem ersten Anlassen des Motors und dann alle 400 Betriebsstunden. Die Achse fasst 2,4 l. Prüfen Sie die Dichtheit täglich.

1. Stellen Sie die Maschine auf eine ebene Fläche.
2. Entfernen Sie die Prüfschraube aus einem Ende der Achse (Bild 14) und stellen sicher, dass der Schmierstoff die Unterseite des Lochs erreicht. Entfernen Sie bei niedrigem Ölstand die Füllschraube (Bild 14) und füllen genug Öl ein, um den Stand bis an die Unterseite der Prüfschraubenöffnungen anzuheben.

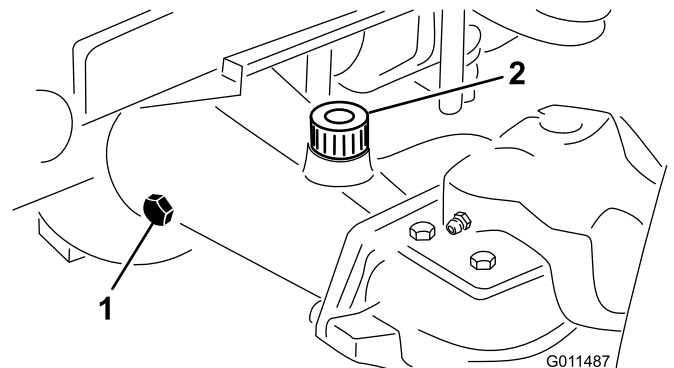


Bild 14

1. Prüfschraube
2. Füllschraube

Prüfen des Schmierstoffs im Getriebe der Hinterachse

Wartungsintervall: Alle 400 Betriebsstunden

Das Getriebe ist mit Getriebeöl der Sorte SAE 85W-140 gefüllt. Prüfen Sie den Ölstand vor dem ersten Anlassen des Motors und dann alle 400 Betriebsstunden. Die Achse fasst 0,5 l. Prüfen Sie die Dichtheit täglich.

1. Stellen Sie die Maschine auf eine ebene Fläche.
2. Entfernen Sie die Prüf-/Füllschraube an der linken Getriebeseite (Bild 15) und stellen sicher, dass der Schmierstoff die Unterseite des Lochs erreicht. Füllen Sie bei einem niedrigen Stand genug Schmiermittel auf, um den Stand bis an die Unterseite des Lochs anzuheben.

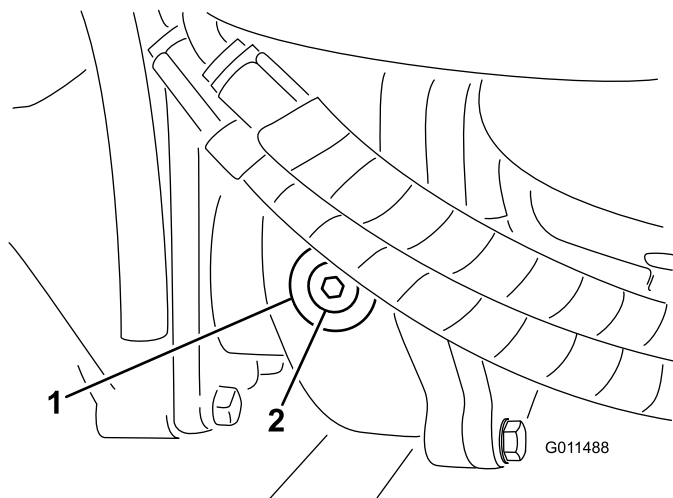


Bild 15

1. Getriebe
2. Prüf-/Füllschraube

Prüfen des Reifendrucks

Wartungsintervall: Bei jeder Verwendung oder täglich

Die Reifen werden für den Versand zu stark aufgeblasen. Lassen Sie also etwas Luft aus den Reifen ab, um den Druck zu verringern. Der korrekte Reifendruck für die Vorder- und Hinterreifen beträgt 172–207 kPa (25–30 psi).

Wichtig: Stellen Sie sicher, dass alle Reifen den gleichen Druck haben, um eine gute Schnittqualität und optimale Maschinenleistung zu gewährleisten. *Blasen Sie nicht zu schwach auf.*

Prüfen des Drehmoments der Radmutter oder -schrauben

Wartungsintervall: Nach 10 Betriebsstunden

Alle 200 Betriebsstunden

▲ WARNUNG:

Wenn Sie die Radmutter nicht fest genug ziehen, kann sich ein Rad lösen, was zu Verletzungen führen kann.

Ziehen Sie die Radmutter und hinteren Schrauben nach 1 bis 4 Arbeitsstunden und dann noch einmal nach 10 Betriebsstunden mit 115 bis 136 Nm fest. Ziehen Sie die Mutter alle 200 Stunden nach.

Einstellen der Schnitthöhe

Mittleres Mähwerk

Die Schnitthöhe lässt sich in 13 mm Schritten von 25 bis 127 mm einstellen. Stellen Sie zum Verstellen der Schnitthöhe am vorderen Mähwerk die Laufradachsen in die oberen oder unteren Löcher der Laufradachsen, stecken Sie eine gleiche Anzahl von Distanzstücken auf die Radachsen oder entfernen solche. Befestigen Sie dann die hintere Kette im gewünschten Loch.

1. Lassen Sie den Motor an und heben die Mähwerke so weit an, dass sich die Schnitthöhe einstellen lässt. Stellen Sie, wenn Sie das Mähwerk angehoben haben, den Motor ab und ziehen den Schlüssel ab.
2. Stecken Sie die Laufradachsen in allen Gabeln in die gleichen Löcher. Beachten Sie die nachstehende Tabelle, um die richtigen Löcher für die jeweilige Einstellung zu ermitteln.

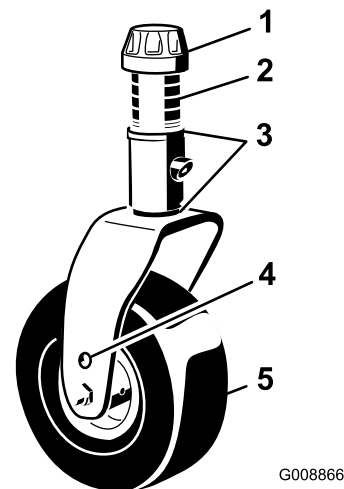


Bild 16

1. Spannkappe
2. Distanzstücke
3. Beilagscheiben
4. Oberes Achsenbefestigungsloch
5. Laufrad

Hinweis: Wenn Sie mit einer Schnitthöhe von 64 mm oder höher arbeiten, muss der Achsenbolzen im niedrigen Loch der Laufradgabel eingesetzt

werden, um eine Grasansammlung zwischen dem Rad und der Gabel zu vermeiden. Wenn Sie mit einer Schnitthöhe von 64 mm oder niedriger arbeiten und eine Grasansammlung feststellen, ändern Sie die Maschinenrichtung und ziehen Sie Schnittgut aus dem Rad-/Gabelbereich.

- Entfernen Sie die Spannkappe von der Spindelwelle (Bild 16) und ziehen die Spindel aus dem Laufradarm heraus. Ziehen Sie zwei Beilagscheiben (3 mm) so auf die Spindelwelle, wie sie ursprünglich montiert waren. Diese Beilagscheiben sind erforderlich, um alle Mähwerke über die Breite auf ein Niveau zu bringen. Ziehen Sie die erforderliche Anzahl von 13-mm-Distanzstücken (siehe die nachstehende Tabelle) auf die Spindelwelle, um die gewünschte Schnitthöhe herbeizuführen; ziehen Sie dann die Scheibe auf die Welle auf.

Beachten Sie die nachstehende Tabelle, um die richtige Kombination von Distanzstücken für die jeweilige Einstellung zu ermitteln.

Schnitthöhe (mm)	Distanzstücke	
	Anzahl	Spindelwelle
25	5	0
38	4	1
51	3	2
64	2	3
76	1	4
89	0	5

Bild 17

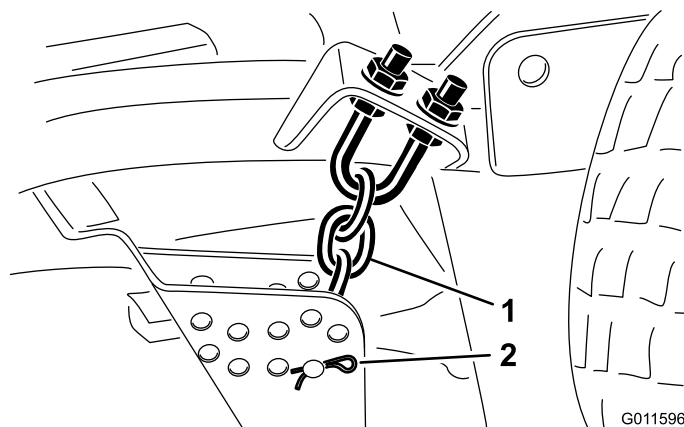


Bild 18

- Schnitthöhenkette
- Lastösenbolzen & Splint

- Montieren Sie die Schnitthöhenketten im gewünschten Schnitthöhenloch (Bild 19) und befestigen Sie sie mit dem Splint und dem Lastösenbolzen.

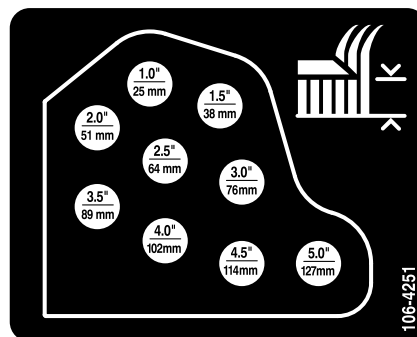


Bild 19

- Schieben Sie die Laufradspindel durch den vorderen Laufradarm. Bringen Sie die Beilagscheiben (wie vom Werk geliefert) an und ziehen die restlichen Distanzstücke auf die Spindelwelle. Bringen Sie die Spannkappe an, um das Teil zu befestigen.
- Entfernen Sie den Splint und den Lastösenbolzen, mit denen die Schnitthöhenkette an der Rückseite des Mähwerks befestigt ist (Bild 18).

Hinweis: Verlegen Sie die Kufen und Abstandsräder in die höchsten Löcher, wenn Sie eine Schnitthöhe von 25 mm, 38 mm- oder gelegentlich 51 mm benutzen.

Seitmähwerke

Die Schnitthöhe der Seitmähwerke lässt sich durch Hinzufügen oder Entfernen einer gleichen Anzahl von Distanzstücken von den Laufradgabeln, Umstecken der Laufradachsen in die höheren oder tieferen Schnitthöhenlöcher in den Laufradgabeln und Befestigen der Gelenkarme in den ausgewählten Schnitthöhen-Bügellöchern verändern.

- Stecken Sie die Laufradachsen in allen Gabeln in die gleichen Löcher (Bild 20 und Bild 22). Siehe die nachstehende Tabelle, um das richtige Loch für die jeweilige Einstellung festzustellen.
- Entfernen Sie die Spannkappe von der Spindelwelle (Bild 20) und ziehen die Spindel aus dem Laufradarm heraus. Ziehen Sie zwei Beilagscheiben (3 mm) so auf die Spindelwelle, wie sie ursprünglich

montiert waren. Diese Beilagscheiben sind erforderlich, um alle Mähwerke über die Breite auf ein Niveau zu bringen. Ziehen Sie die erforderliche Anzahl von 13 mm Distanzstücken (siehe die nachstehende Tabelle) auf die Spindelwelle, um die gewünschte Schnitthöhe herbeizuführen; ziehen Sie dann die Scheibe auf die Welle auf.

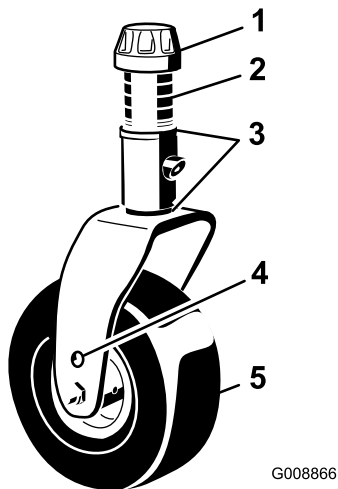


Bild 20

- | | |
|-------------------|----------------------------------|
| 1. Spannkappe | 4. Oberes Achsenbefestigungsloch |
| 2. Distanzstücke | 5. Laufrad |
| 3. Beilagscheiben | |

Beachten Sie die nachstehende Tabelle, um die richtige Kombination von Distanzstücken für die jeweilige Einstellung zu ermitteln.

Einstellung	Distanzstücke (Anzahl)					
	5	4	3	2	1	0
L (1.0")	25	38	51	64	76	89
H (2.5")	64	76	89	102	114	127

Bild 21

- Schieben Sie die Laufradspindel durch den Laufradarm. Bringen Sie die Beilagscheiben (wie vom Werk geliefert) an und ziehen die restlichen Distanzstücke auf die Spindelwelle. Bringen Sie die Spannkappe an, um das Teil zu befestigen.
- Entfernen Sie den Splint und den Lastösenbolzen von den Laufradgelenkarmen (Bild 22).
- Drehen Sie die Spannstange, um den Gelenkarm anzuheben oder abzusenken, bis die Löcher mit den ausgewählten Löchern in der Schnitthöhenhalterung

im Mähwerkrahmen ausgerichtet sind (Bild 22 und Bild 23).

- Stecken Sie die Lastösenbolzen ein und befestigen Sie sie mit den Splints.
- Drehen Sie die Spannstange nach links (handfest), um die Einstellung zu spannen.

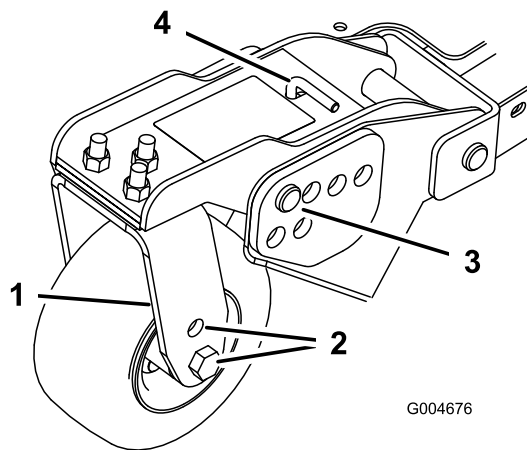


Bild 22

- | | |
|---------------------------|------------------------------|
| 1. Laufradgelenkarm | 3. Lastösenbolzen und Splint |
| 2. Achsbefestigungslöcher | 4. Spannstange |

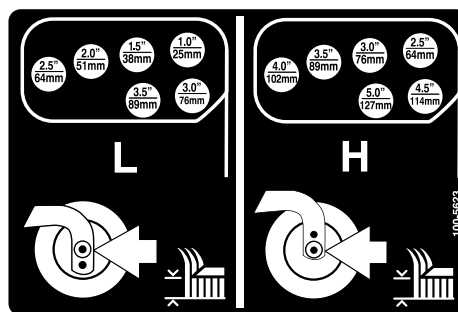


Bild 23

Einstellen der Kufen

Montieren Sie die Kufen in der unteren Position, wenn Sie mit Schnitthöhen über 64 mm arbeiten und in der höchsten Position, wenn Sie mit Schnitthöhen unter 64 mm arbeiten.

Stellen Sie die Kufen durch das Entfernen der Bundschraube und Muttern, das Umstecken nach Bedarf und Montieren der Befestigungsteile ein (Bild 24).

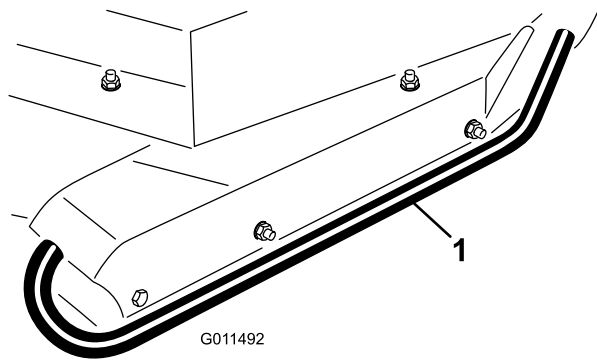


Bild 24

1. Kufe

Einstellen der Mähwerkrollen

Montieren Sie die Mähwerkrollen in der unteren Position, wenn Sie mit Schnitthöhen über 64 mm arbeiten und in der höheren Position, wenn Sie mit Schnitthöhen unter 64 mm arbeiten.

1. Entfernen Sie die Schraube und Mutter, mit denen das Abstandsrad an den Mähwerkhalterungen befestigt ist (Bild 25).

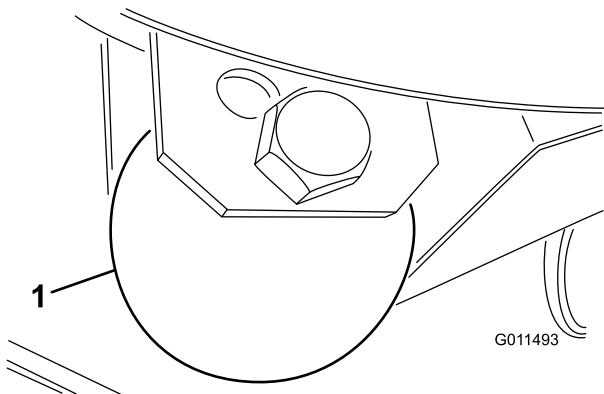


Bild 25

1. Radstelze

2. Richten Sie die Rolle und das Distanzstück mit den oberen Löchern in den Halterungen aus; befestigen Sie diese dann mit der Kopfschraube und der Mutter.

Einstellen des Messers

Für den ordnungsgemäßen Betrieb des Mähwerks muss ein 10 bis 16 mm Abstand zwischen den Messerspitzen bestehen (Bild 26).

1. Heben Sie das Mähwerk so weit an, dass die Messer sichtbar sind. Stützen Sie den mittleren Mähwerkbereich ab, damit es nicht aus Versehen runterfallen kann. Die Seitmäherwerke müssen horizontal zum mittleren Mähwerk sein.

2. Drehen Sie ein mittleres und ein daneben befindliches seitliches Messer, sodass die Messerspitzen ausgerichtet sind. Messen Sie den Abstand zwischen den Messerspitzen, der Abstand sollte ungefähr 10 bis 16 mm betragen (Bild 26).

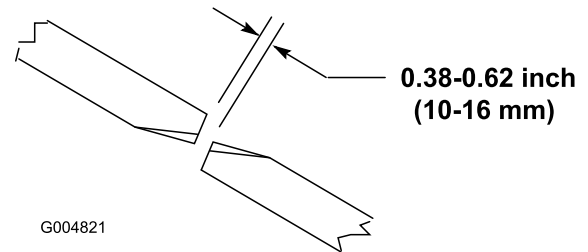


Bild 26

3. Sie können den Abstand mit der Einstellschraube am hinteren Gelenkverbindungsteil des Mähwerks einstellen (Bild 27). Lösen Sie die Klemmmutter an der Einstellschraube. Lösen oder ziehen Sie die Einstellschrauben an, bis ein Abstand von 10 bis 16 mm erreicht ist. Ziehen Sie dann die Klemmmutter fest.
4. Wiederholen Sie das Verfahren auf der anderen Seite des Mähwerks.

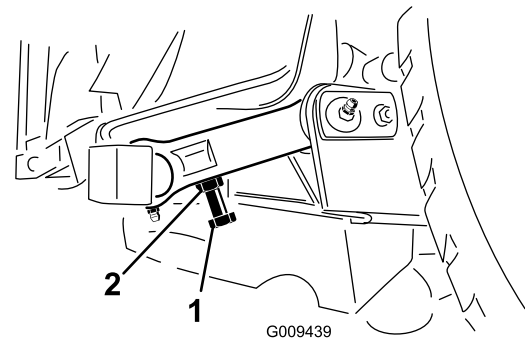


Bild 27

1. Einstellschraube

2. Klemmmutter

Korrektur eines Versatzes zwischen Mähwerken

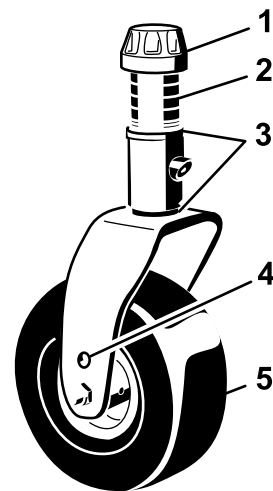
Infolge der Unterschiede zwischen verschiedenen Rasenbedingungen und der Gegengewichtseinstellung der Zugmaschine sollten Sie das Schnittbild vor dem eigentlichen Mähvorgang durch einen Test prüfen.

1. Stellen Sie alle Mähwerke auf die gewünschte Schnitthöhe; siehe Einstellen der Schnitthöhe“.
2. Prüfen und regeln Sie den Reifendruck der Vorder- und Hinterreifen auf 172–207 kPa (25–30 psi).
3. Prüfen und regeln Sie den Reifendruck der Laufräder auf 345 kPa (50 psi).

4. Prüfen Sie den Gegengewichtsdruck, wenn der Motor mit der hohen Leerlaufdrehzahl läuft; verwenden Sie dazu die Testbuchsen, die unter Testöffnungen der hydraulischen Anlage angegeben werden. Stellen Sie die Gegengewichtseinstellung so ein, dass sie 1585 kPa (230 psi) höher als der gemessene Druck ist.
5. Prüfen Sie auf verbogene Messer, siehe Prüfen der Messer auf Verbiegungen“.
6. Mähen Sie einen Testbereich, um sicherzustellen, dass alle Mähwerke auf der gleichen Schnitthöhe mähen.
7. Machen Sie, wenn die Mähwerke weiter eingestellt werden müssen, eine ebene Fläche ausfindig, wobei Sie ein mindestens 2 m langes Lineal benutzen.
8. Heben Sie, um das Niveau der Messer leichter feststellen zu können, die Schnitthöhe auf die höchste Einstellung an; siehe Einstellen der Schnitthöhe.
9. Senken Sie die Mähwerke auf die ebene Fläche ab. Entfernen Sie die Abdeckungen von der Oberseite der Mähwerke.
10. Lockern Sie die Bundmutter, mit der die Spannscheibe befestigt ist, um den Riemen der Mähwerke zu entspannen.

Einstellung des mittleren Mähwerks

Drehen Sie die Schnittmesser jeder Spindel, bis die Enden nach vorne und hinten gerichtet sind. Messen Sie die Entfernung vom Boden bis zur vorderen Spitze der Schnittkante. Setzen Sie die 3-mm-Beilagscheiben an den vorderen Laufradgabeln auf der jeweiligen Schnitthöhe ein, die auf dem Schild angezeigt wird (Bild 28); siehe Einstellen der Mähwerkneigung“.



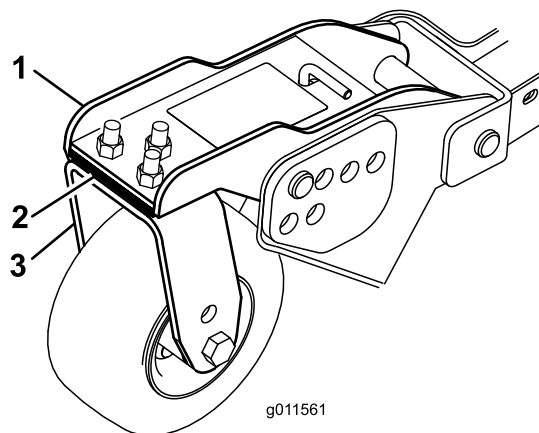
G008866

Bild 28

- | | |
|-------------------|----------------------------------|
| 1. Spannkappe | 4. Oberes Achsenbefestigungsloch |
| 2. Distanzstücke | 5. Laufrad |
| 3. Beilagscheiben | |

Einstellung des Seitmähwerks

Drehen Sie die Schnittmesser jeder Spindel, bis die Enden nach vorne und hinten gerichtet sind. Messen Sie die Entfernung vom Boden bis zur vorderen Spitze der Schnittkante. Setzen Sie die 3 mm Beilagscheiben an den vorderen Laufradgabeln auf der jeweiligen Schnitthöhe ein, die auf dem Schild angezeigt wird (Bild 29). Beziehen Sie sich nur für die äußere Spindel auf Einstellen der Mähwerkneigung“.



g011561

Bild 29

- | | |
|-------------------|-----------------|
| 1. Laufradarm | 3. Laufradgabel |
| 2. Beilagscheiben | |

Anpassen der Schnitthöhe zwischen den einzelnen Mähwerken

1. Stellen Sie die Messer der äußeren Spindel beider Mähwerke von Seite zu Seite. Messen Sie die Entfernung vom Boden bis zur vorderen Spitze der Schnittkante beider Mähwerke und vergleichen

die Maße. Die Maße müssen sich innerhalb einer Toleranz von 3 mm zueinander befinden.

2. Fügen Sie 3 mm Beilagscheiben auf den seitlichen Laufrädern hinzu oder nehmen Sie diese ab. Messen Sie wieder zwischen den Außenkanten beider Seitmähwerke und stellen Sie ggf. erneut ein.

Einstellen der Spiegel

Nur Modell 30447

Rückspiegel

Setzen Sie sich auf den Sitz und stellen Sie den Rückspiegel ein (Bild 30), um die beste Sicht durch das Heckfenster zu haben. Ziehen Sie den Hebel nach hinten, um den Spiegel zu kippen und die Helligkeit und Spiegelung des Lichts zu verringern.

Seitenspiegel

Setzen Sie sich auf den Sitz und lassen Sie die Seitenspiegel von einem Helfer einstellen (Bild 30), um die beste Sicht seitlich an der Maschine zu erhalten.

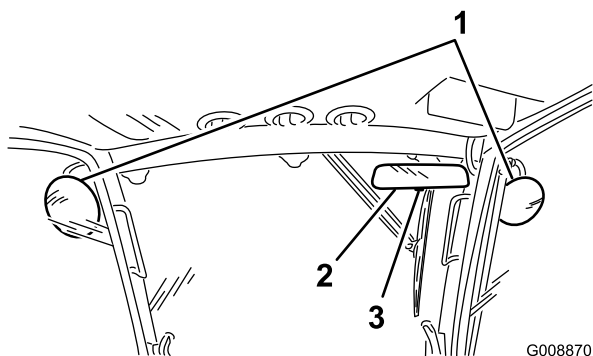


Bild 30

1. Seitenspiegel
2. Rückspiegel
3. Hebel

Einstellen der Scheinwerfer

1. Lösen Sie die Befestigungsmuttern und stellen Sie jeden Scheinwerfer so ein, dass er direkt nach vorne zeigt. Ziehen Sie die Befestigungsmutter gerade so weit fest, dass der Scheinwerfer sich nicht verstellt.
2. Legen Sie ein flaches Blechstück über die Vorderseite des Scheinwerfers.
3. Befestigen Sie ein magnetisches Winkelmesser an der Platte. Halten Sie alle Teile fest und neigen Sie gleichzeitig den Scheinwerfer vorsichtig um 3 Grad nach unten; ziehen Sie die Mutter dann fest.
4. Wiederholen Sie diesen Schritte am anderen Scheinwerfer.

Anlassen und Abstellen des Motors

Wichtig: Die Kraftstoffanlage wird in den folgenden Situationen automatisch entlüftet:

- Erstes Anlassen einer neuen Maschine.
- Der Motor hat aufgrund von Kraftstoffmangel abgestellt.
- Die Kraftstoffanlage wurde gewartet.

Siehe Entlüften der Einspritzer“.

1. Stellen Sie sicher, dass die Feststellbremse aktiviert ist. Nehmen Sie Ihren Fuß vom Fahrpedal und stellen Sie sicher, dass es sich auf Neutral befindet.
2. Stellen Sie den Gasbedienungshebel auf die mittlere Stellung.
3. Drehen Sie den Zündschlüssel auf die Lauf-Stellung. Dann leuchtet die Glühkerzenlampe auf.
4. Drehen Sie, wenn das Lämpchen erlischt, den Schlüssel auf Start. Lassen Sie den Zündschlüssel sofort los und auf Lauf“ zurückgehen, sobald der Motor anspringt. Lassen Sie den Motor bei mittlerer Geschwindigkeit (ohne Last) aufwärmen und stellen Sie den Gasbedienungshebel dann auf die gewünschte Stellung.

Wichtig: Lassen Sie den Anlasser nie länger als 15 Sekunden am Stück laufen, sonst kann dieser vorzeitig ausfallen. Drehen Sie den Zündschlüssel auf Aus“, wenn der Motor nach einem 15 Sekunden langen Startversuch nicht anspringt, prüfen die Bedienelemente und -vorgänge nach, warten weitere 15 Sekunden und wiederholen den Vorgang.

Bei Temperaturen unter -7°C sollten Sie die Glühkerzen zweimal aufwärmen, bevor Sie den Motor anlassen. Der Anlasser kann zweimal für 30 Sekunden ein- und dann für 60 Sekunden abgeschaltet werden.

5. Stellen Sie den Gasbedienungshebel zurück auf Langsam, den ZWA-Schalter auf Aus“, aktivieren die Feststellbremse und drehen den Zündschlüssel auf Aus“, um den Motor abzustellen. Ziehen Sie den Zündschlüssel ab, um einem versehentlichen Anlassen vorzubeugen.

Wichtig: Lassen Sie den Motor für 5 Minuten im Leerlauf laufen, bevor Sie ihn nach einem Einsatz unter voller Last ausschalten. Ansonsten können Probleme mit dem Turboauflader entstehen.

Verwenden des Motorkühlventilator-Schalters

Der Schalter für den Motorkühlventilator hat zwei Stellungen, mit denen der Betrieb des Ventilators gesteuert wird. Die zwei Stellungen sind R und Auto. Der Ventilator läuft automatisch rückwärts, um Rückstände vom hinteren Gitter zu blasen. Bei normalen Betrieb ist der Schalter in der Auto-Stellung. In der Auto-Stellung wird die Ventilatorgeschwindigkeit von der Kühlmittel- oder Hydrauliköltemperatur gesteuert. Der Ventilator läuft automatisch rückwärts, um Rückstände vom hinteren Gitter zu blasen. Ein Rückwärtszyklus wird automatisch ausgelöst, wenn das Kühlmittel oder die Hydraulikflüssigkeit eine bestimmte Temperatur erreicht. Wenn Sie den Ventilatorschalter nach vorne in die R-Stellung drücken, durchläuft der Ventilator einen manuell ausgelösten Rückwärtszyklus. Der Ventilator sollte rückwärts laufen, wenn das hintere Gitter verstopft ist oder die Maschine in die Werkstatt oder einen Einlagerungsbereich gefahren wird.

Prüfen der Sicherheitsschalter

⚠ ACHTUNG

Wenn die Sicherheitsschalter abgeklemmt oder beschädigt werden, setzt sich die Maschine möglicherweise von alleine in Bewegung, was Verletzungen verursachen kann.

- **An den Sicherheitsschaltern dürfen keine Veränderungen vorgenommen werden.**
- **Prüfen Sie deren Funktion täglich und tauschen Sie alle defekten Schalter vor der Inbetriebnahme der Maschine aus.**

Im elektrischen System der Maschine befinden sich Sicherheitsschalter. Diese Sicherheitsschalter sind so ausgelegt, dass sie den Motor abstellen, wenn der Fahrer den Sitz verlässt und das Fahrpedal gedrückt ist. Der Fahrer kann dagegen den Sitz bei laufendem Motor verlassen, solange das Fahrpedal auf Neutral steht. Obwohl der Motor weiter läuft, wenn der Zapfwellenantriebshebel ausgekuppelt und das Fahrpedal gelöst ist, empfehlen wir Ihnen nachdrücklich, dass Sie den Motor abstellen, bevor Sie den Sitz verlassen.

Führen Sie die folgenden Maßnahmen durch, um die Funktion der Sicherheitsschalter zu prüfen:

1. Fahren Sie die Maschine langsam auf eine größere, verhältnismäßig offene Fläche. Senken Sie das Mähwerk ab, stoppen den Motor und aktivieren die Feststellbremse.

2. Nehmen Sie auf dem Sitz Platz und drücken das Fahrpedal nach unten. Versuchen Sie anschließend, den Motor zu starten. Der Motor sollte jetzt anspringen. Wenn sich der Motor doch drehen lässt, hat die Verriegelungsanlage einen Defekt, den Sie vor Arbeitsbeginn beheben müssen.
3. Setzen Sie sich auf den Sitz und lassen Sie den Motor an. Verlassen Sie den Sitz und stellen den Zapfwellenantriebshebel auf Ein. Der Zapfwellenantrieb darf jetzt nicht eingekuppelt werden. Wenn der Zapfwellenantrieb dennoch einkuppelt, hat die Verriegelungsanlage einen Defekt, den Sie vor dem Einsatz beheben müssen.
4. Nehmen Sie auf dem Sitz Platz, aktivieren Sie die Feststellbremse und starten Sie den Motor. Bewegen Sie das Fahrpedal aus der Neutralstellung. Der Motor muss dann abstellen. Wenn der Motor nicht abstellt, hat die Verriegelungsanlage einen Defekt, den Sie vor Arbeitsbeginn beheben müssen.
5. Setzen Sie sich auf den Sitz, lassen Sie den Motor an und stellen Sie eine niedrige Geschwindigkeit ein. Schieben Sie den ZWA-Schalter nach vorne, um die Mähwerke einzukuppeln.

Wichtig: Der mittlere Hubhebel muss kurz zur unteren Stellung gedrückt werden, um den ZWA-Schaltkreis mit dem ZWA-Schalter zu aktivieren.

- Heben Sie eines der Seitmähwerke in die Transportstellung an. Das Mähwerk sollte abgeschaltet sein. Wenn das Mähwerk nicht abstellt, hat der Sicherheitsschalter einen Defekt, den Sie vor Arbeitsbeginn beheben müssen.
- Wenn Sie das Mähwerk wieder ablassen, sollte der Motor wieder starten. Wenn das Mähwerk nicht mehr startet, weist der Sicherheitsschalter einen Defekt auf, den Sie vor Arbeitsbeginn beheben müssen.
- Heben Sie das mittlere Mähwerk in die Transportstellung an. Alle Mähwerke sollten abstellen und sich nicht mehr aktivieren lassen, wenn sie abgesenkt werden. Wenn das Mähwerk nicht abstellt, wenn Sie es anheben, oder wieder startet, wenn Sie es absenken, hat der Sicherheitsschalter einen Defekt, den Sie vor Arbeitsbeginn beheben müssen.
- Wechseln Sie bei eingekuppelten Mähwerken vom niedrigen zum hohen Geschwindigkeitsbereich. Die Mähwerke sollten abstellen. Wenn die Mähwerke

nicht abstellen, hat der Sicherheitsschalter einen Defekt, den Sie vor Arbeitsbeginn beheben müssen.

- Wenn sich der Fahrer vom Sitz erhebt, und die Mähwerke aktiviert sind oder das Fahrpedal nicht in Neutral ist, müssen die Mähwerke nach ungefähr einer Sekunde und der Motor nach ungefähr 2 Sekunden abstellen. Wenn der Motor oder die Mähwerke nicht abstellen, hat der Sicherheitsschalter einen Defekt, den Sie vor Arbeitsbeginn beheben müssen.

Schieben oder Abschleppen der Maschine

Im Notfall können Sie die Maschine durch Aktivieren des Sicherheitsventils an der stufenlosen Hydraulikpumpe und Schieben oder Schleppen bewegen. **Schieben oder schleppen Sie die Maschine nie weiter als 0,4 km.**

Wichtig: Schleppen Sie die Maschine nie schneller als mit 3 bis 5 km/h ab, sonst kann der Antrieb einen Schaden erleiden. Öffnen Sie das Sicherheitsventil immer, wenn die Zugmaschine geschoben oder geschleppt wird.

1. Heben Sie den Sitz an und entfernen die Batterieabdeckung. Das Sicherheitsventil befindet sich vor der Batterie (Bild 31).
2. Drehen Sie das Ventil um eine Vierteldrehung nach rechts oder links, um es zu öffnen, damit Öl intern umgelenkt wird. Weil das Öl abgelenkt wird, lässt sich die Zugmaschine ohne Schäden am Getriebe langsam bewegen.

Hinweis: Sie spüren einen Widerstand am Ventil, wenn Sie es in die geöffnete Stellung bewegen.

3. Drehen Sie das Ventil um 90° (eine Viertelumdrehung) zurück, um das Sicherheitsventil zu schließen, bevor Sie den Motor anlassen. Schließen Sie das Ventil jedoch nicht mit mehr als 7 bis 11 Nm.

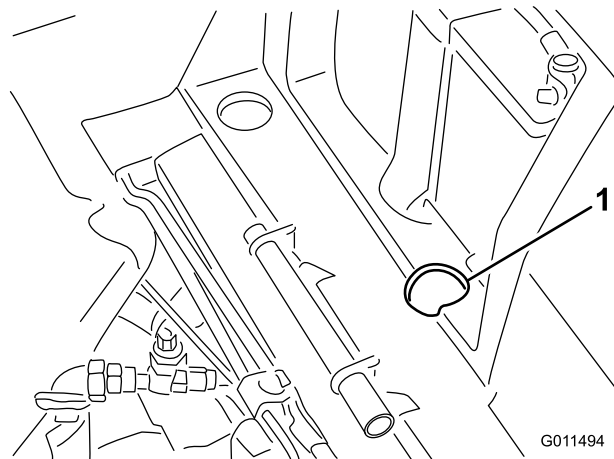


Bild 31

1. Zugangsöffnung zum Sicherheitsventil

Wichtig: Wenn Sie die Zugmaschine rückwärts schieben oder abschleppen müssen, muss auch das Rückschlagventil im Allradantriebsverteiler umgangen werden. Wenn Sie das Sicherheitsventil umgehen möchten, schließen Sie einen Schlauch (Bestellnummer für den Schlauch 95-8843, Armatur 95-0985 [Menge 2] und Hydraulikarmatur 340-77 [Menge 2]) an die Teststelle für den Rückwärtsantriebsdruck (Bild 32) und an die Teststelle für den Rückwärtsallradantriebsdruck (Bild 33) an.

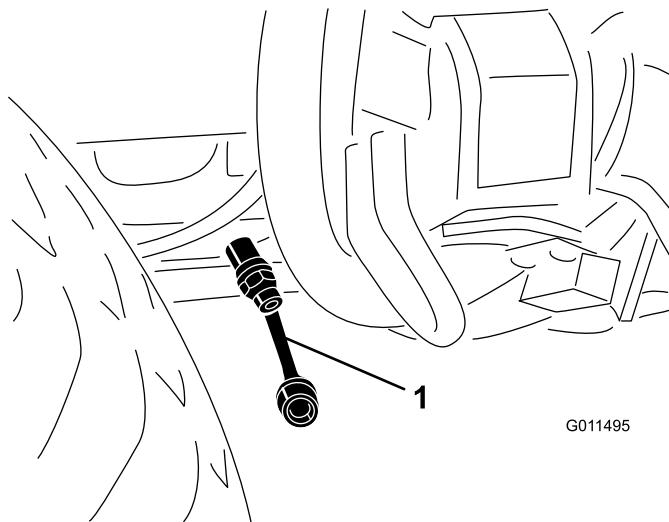


Bild 32

1. Druckmessstelle – Rückwärtsfahrt

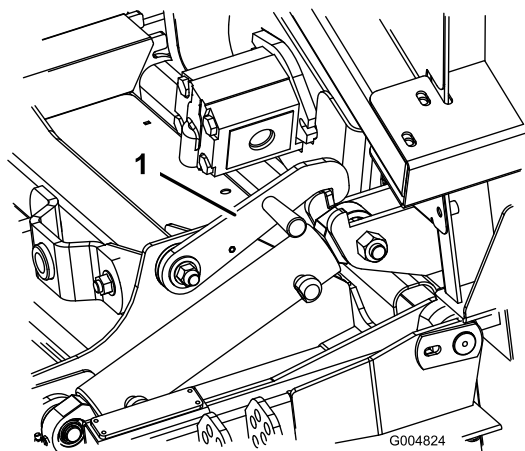


Bild 34

1. Transportriegel (Seitmähwerke)

Betriebshinweise

Mähen bei trockenem Gras

Mähen Sie entweder am späten Vormittag, um Tau zu vermeiden, was zum Verklumpen des Schnittguts führt oder am späten Nachmittag, um Rasenschäden vorzubeugen, die durch direkte Sonnenbestrahlung von empfindlichem, frisch gemähtem Gras entstehen können.

Auswahl der passenden Schnitthöhe für die herrschenden Bedingungen

Mähen Sie ca. 25 mm, aber nie mehr als 1/3 der Grashalme. Sie müssen bei extrem sattem und dichtem Gras u. U. die Schnitthöhe um eine weitere Stufe erhöhen.

Mähen in den richtigen Intervallen

Unter den meisten Bedingungen müssen Sie alle 4 bis 5 Tage mähen. Berücksichtigen Sie jedoch, dass Gras zu verschiedenen Zeiten unterschiedlich schnell wächst. Das bedeutet, dass Sie am Anfang des Frühjahrs häufiger mähen müssen, um die gleiche Schnitthöhe beizubehalten (was sich in der Praxis als vorteilhaft erwiesen hat); mähen Sie, wenn die Wachstumsrate in der Mitte des Sommers nachläßt, nur noch alle 8 bis 10 Tage. Wenn Sie wegen der Witterung oder aus anderen Gründen länger nicht mähen konnten, mähen Sie zunächst mit einer hohen Schnitthoheneinstellung und dann 2 bis 3 Tage später noch einmal mit einer niedrigeren Einstellung.

Mähen Sie immer mit scharfen Messern

Ein scharfes Messer mäht sauber, ohne Grashalme zu zerreißen oder zu zerschneiteln, was bei stumpfen Messern vorkommt. Abgerissene und zerschneitzelte Grashalme werden an den Kanten braun. Dadurch reduziert sich das Wachstum, und die Anfälligkeit des Rasens für Krankheiten steigt.

Transport

Setzen Sie beim Transport über längere Strecken, über unebenes Gelände und beim Einsatz eines Anhängers die Transportriegel ein.

Nach dem Einsatz

Reinigen Sie die Unterseite des Mähergehäuses nach jedem Einsatz, um die beste Leistung sicherzustellen. Wenn sich Schnittgutrückstände im Mähwerkgehäuse ansammeln können, reduziert sich die Schnittleistung.

Entfernen Sie auch alle Rückstände, die sich zwischen den Hubzylindern des Mähwerks und den Mähwerk-Schaumpolstern abgelagert haben (Bild 35).

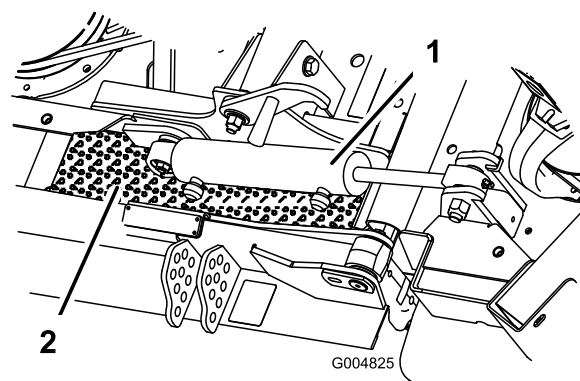


Bild 35

1. Mähwerk-Hubzylinder 2. Mähwerk-Schaumpolster

Mähwerkneigung

Eine Messerneigung von 6 mm ist empfehlenswert. Eine Messerneigung von mehr als 6 mm führt zum Rückgang der erforderlichen Leistung, längeren Schnittflächen und einer schlechteren Schnittqualität. Eine Messerneigung von weniger als 6 mm führt zu einem höheren Leistungsbedarf, kürzeren Schnittflächen und einer besseren Schnittqualität.

Wartung

Hinweis: Bestimmen Sie die linke und rechte Seite der Maschine anhand der üblichen Einsatzposition.

Empfohlener Wartungsplan

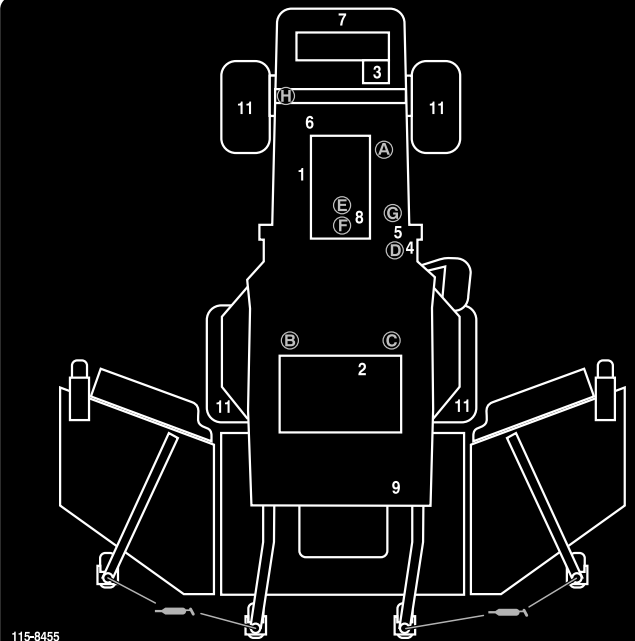
Wartungsintervall	Wartungsmaßnahmen
Nach 10 Betriebsstunden	<ul style="list-style-type: none"> • Ziehen Sie die Radmutter fest. • Prüfen Sie die Spannung des Treibriemens. • Prüfen Sie die Spannung des Messertreibriemens.
Nach 50 Betriebsstunden	<ul style="list-style-type: none"> • Wechseln Sie das Motoröl und den -filter. • Prüfen Sie die Motordrehzahl (im Leerlauf und bei Vollgas).
Nach 200 Betriebsstunden	<ul style="list-style-type: none"> • Wechseln Sie das Getriebeöl im vorderen Planetengetriebe. • Wechseln Sie das Öl der Hinterachse. • Wechseln Sie das Hydrauliköls. • Wechseln Sie die HydraulikölfILTER.
Bei jeder Verwendung oder täglich	<ul style="list-style-type: none"> • Prüfen Sie den Ölstand im Motor. • Prüfen Sie den Kühlmittelstand. • Prüfen Sie den Hydraulikölstand. • Überprüfen Sie den Reifendruck. • Prüfen Sie die Luftfilteranzeige. • Prüfen Sie die Sicherheitsschalter.
Alle 50 Betriebsstunden	<ul style="list-style-type: none"> • Fetten Sie alle Schmiernippel ein. • Prüfen Sie die Spannung des Messertreibriemens. • Prüfen Sie die Kabelanschlüsse an der Batterie und deren Füllstand. • Reinigen Sie die Unterseite des Mähwerkgehäuses und unter den Riemenabdeckungen.
Alle 100 Betriebsstunden	<ul style="list-style-type: none"> • Prüfen Sie die Schläuche und Klemmen der Kühlanlage. • Prüfen Sie die Spannung des Treibriemens.
Alle 150 Betriebsstunden	<ul style="list-style-type: none"> • Wechseln Sie das Motoröl und den -filter.
Alle 200 Betriebsstunden	<ul style="list-style-type: none"> • Ziehen Sie die Radmutter fest. • Warten Sie den Schalldämpfer des Funkenfängers.
Alle 250 Betriebsstunden	<ul style="list-style-type: none"> • Reinigen Sie die Kabinenluftfilter. (Tauschen Sie die Filter aus, wenn Sie zerrissen oder sehr schmutzig sind.)
Alle 400 Betriebsstunden	<ul style="list-style-type: none"> • Prüfen Sie das Öl im Planetengetriebe. • Prüfen Sie den Schmiermittelstand in der Hinterachse. • Prüfen Sie den Schmiermittelstand im Getriebe der Hinterachse. • Warten Sie den Luftfilter, wenn die Anzeige auf Rot geht. • Prüfen Sie die Kraftstoffleitungen und -verbindungen. • Tauschen Sie die Kraftstofffilterglocke aus. • Prüfen Sie die Motordrehzahl (im Leerlauf und bei Vollgas).
Alle 800 Betriebsstunden	<ul style="list-style-type: none"> • Entleeren und reinigen Sie den Kraftstofftank. • Wechseln Sie das Getriebeöl im vorderen Planetengetriebe. • Wechseln Sie das Öl der Hinterachse. • Prüfen Sie die Vorspur der Hinterräder. • Prüfen Sie die Messertreibriemen. • Wechseln Sie das Hydrauliköls. • Wechseln Sie die HydraulikölfILTER. • Prüfen Sie die Laufräder des Mähwerks. • Prüfen Sie den Ventilabstand und stellen ihn ein.
Alle 2 Jahre	<ul style="list-style-type: none"> • Spülen Sie die Kühlanlage und wechseln das Kühlmittel. • Tauschen Sie die beweglichen Schläuche aus.

⚠ ACHTUNG

Wenn Sie den Zündschlüssel im Zündschloss stecken lassen, könnte eine andere Person den Motor versehentlich anlassen und Sie und Unbeteiligte schwer verletzen.

Ziehen Sie vor irgendwelchen Wartungsarbeiten den Zündschlüssel ab.

Wartungsintervall-Tabelle



GROUNDMASTER 4100 QUICK REFERENCE AID

CHECK/SERVICE (DAILY)

1. ENGINE OIL LEVEL
2. HYDRAULIC FLUID LEVEL
3. ENGINE COOLANT LEVEL
4. FUEL - DIESEL ONLY
5. FUEL/WATER SEPARATOR
6. FAN BELT TENSION
7. RADIATOR SCREEN
8. AIR CLEANER
9. BRAKE FUNCTION
10. INTERLOCK SYSTEM
11. TIRE PRESSURE - 25 PSI/1.70 BAR
12. GREASE POINTS (4)

SEE OPERATOR'S MANUAL FOR 50 HR INTERVAL GREASE POINTS.

SPECIFICATIONS/CHANGE INTERVALS

SEE OPERATOR'S MANUAL FOR INITIAL CHANGES.	FLUID TYPE	CAPACITY	CHANGE INTERVAL		FILTER PART NO.
			FLUID	FILTER	
ENGINE OIL	15W-40 CH-4, CI-4	10 QUARTS	150 HOURS	150 HOURS	104-5169 (A)
HYDRAULIC FLUID	ISO VG 46/68	8 GALLONS	800 HOURS	800 HOURS	75-1310 (B) 94-2621 (C)
HYDRAULIC BREATHER				800 HRS/YRLY	68-6150 (D)
PRIMARY AIR FILTER				SEE SERVICE INDICATOR	108-3814 (E)
SAFETY AIR FILTER				SEE OPERATOR'S MANUAL	108-3816 (F)
FUEL SYSTEM	> 32 F	NO. 2 DIESEL	19 GALLONS	800 HOURS DRAIN/FLUSH	400 HOURS/YEARLY
	< 32 F	NO. 1 DIESEL			
REAR AXLE	85W-140	80 OUNCES	800 HOURS		110-4812 (H) BREATHER
PLANETARY DRIVE	85W-140	16 OUNCES	800 HOURS		
ENGINE COOLANT	50% WATER 50% ETHYL GLYCOL	13 QUARTS		DRAIN & FLUSH EVERY 2 YRS.	

Bild 36

Schmierung

Einfetten der Lager und Büchsen

Die Maschine weist Schmiernippel auf, die regelmäßig mit Nr. 2 Allzweckschmierfett auf Lithiumbasis eingefettet werden müssen. Fetten Sie alle Lager und Büchsen, wenn die Maschine unter normalen Bedingungen eingesetzt wird, alle 50 Betriebsstunden und unmittelbar nach jeder Wäsche.

Lager fallen fast nie aufgrund von Material- oder Verarbeitungsfehlern aus. Der Ausfall ist meistens auf Feuchtigkeit und Kontamination zurückzuführen, die durch die Dichtungen eingedrungen sind. Lager, die eingefettet sind, müssen regelmäßig gewartet werden, um schädliche Fremdkörper aus dem Lagerbereich zu entfernen. Abgedichtete Lager, beispielsweise die Lager der Laufräder, verlassen sich auf das anfänglich eingefüllte Spezialschmiermittel und eine robuste interne Dichtung, mit denen Kontaminationen und Feuchtigkeit von den Rollementen ferngehalten werden.

Die abgedichteten Lager müssen nicht geschmiert oder kurzfristig gewartet werden. Dies verringert die erforderlichen Routinewartungsarbeiten und das Potenzial für eine Rasenbeschädigung aufgrund von Schmiermittelkontamination. Diese abgedichteten Lager weisen unter normalen Einsatzbedingungen eine gute Leistung und lange Haltbarkeit auf. Sie sollten jedoch den Zustand der Lager und die Integrität der Dichtungen regelmäßig prüfen, um Ausfallzeiten zu vermeiden. Diese Lager sollten saisonal geprüft und bei Beschädigung oder Abnutzung ausgetauscht werden. Lager sollten gleichmäßig laufen, ohne negative Merkmale, wie z. B. Wärmeentwicklung, Geräusche, Lockerung oder Rostaustritt.

Aufgrund der Einsatzbedingungen, denen diese Lager bzw. Dichtungen ausgesetzt sind, (z. B. Sand, Rasenchemikalien, Wasser, Aufpralle usw.) werden diese Teile als normale Abnutzungsteile angesehen. Lager, die aus einem anderen Grund, außer Material und Verarbeitungsschäden, ausfallen, sind normalerweise nicht von der Garantie abgedeckt.

Hinweis: Die Lagernutzungsdauer kann durch falsches Reinigen negativ beeinflusst werden. Waschen Sie das Gerät nicht ab, wenn es heiß ist, und vermeiden Sie einen direkten Kontakt der Lager mit Druckluftreinigern.

Die Schmiernippel und deren Anzahl sind:

Zugmaschine

Wartungsintervall: Alle 50 Betriebsstunden

- Bremsstangen-Drehlager (5) (Bild 37)
- Fahrpedal-Drehbüchse (1) (Bild 38)
- Drehbüchsen an der Vorder- und Hinterachse (2) (Bild 39)
- Lenkzylinder-Kugelgelenke (2) (Bild 40)
- Zugstange-Kugelgelenke (2) (Bild 40)
- Achsschenkelbolzen (2) (Bild 40)

Fetten Sie die obere Armatur am Achsschenkelbolzen nur einmal jährlich (2 Pumpen).

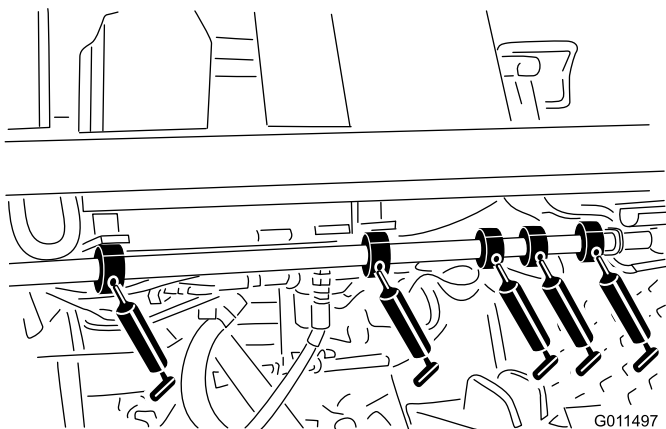


Bild 37

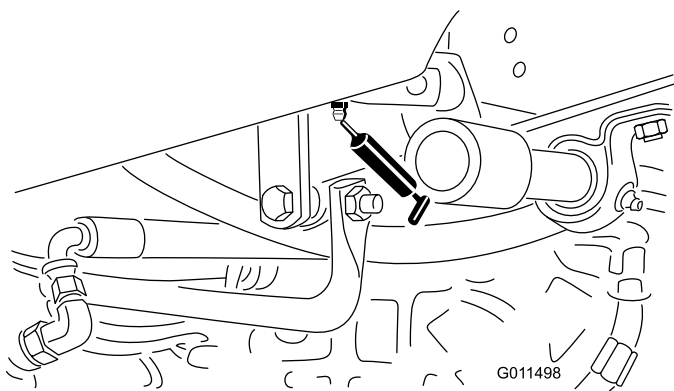


Bild 38

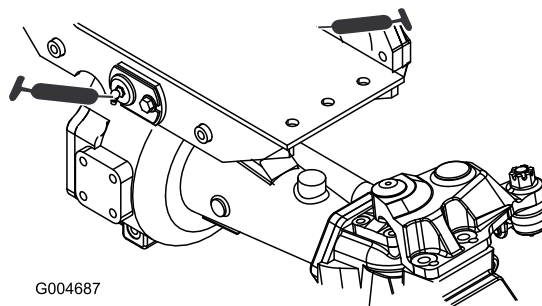


Bild 39

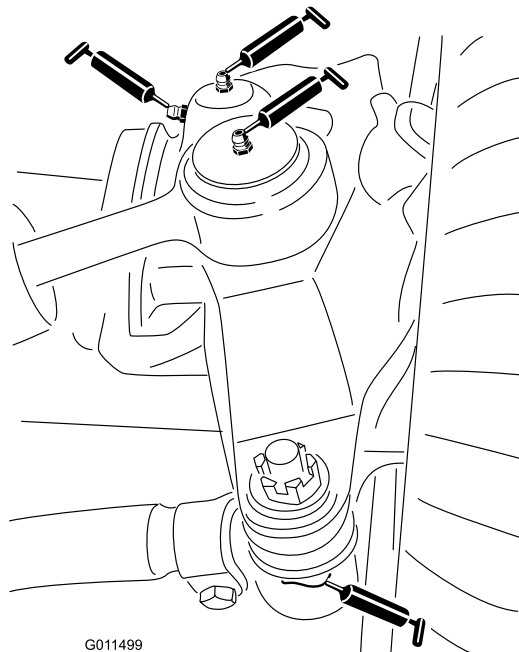


Bild 40

Mittleres Mähwerk

Hinweis: Sie müssen das Mähwerk möglicherweise anheben, um die Schmiernippel für das untere Gestängegelenk und den Unterlenker zugänglich zu machen.

- Riegelgelenk (2) (Bild 42)

Hinweis: Der Riegel (Bild 41) muss möglicherweise manuell ausgelöst werden, um an die Schmiernippel zu gelangen. Verwenden Sie zum Schließen oder erneuten Öffnen des Riegels eine Brechstange.

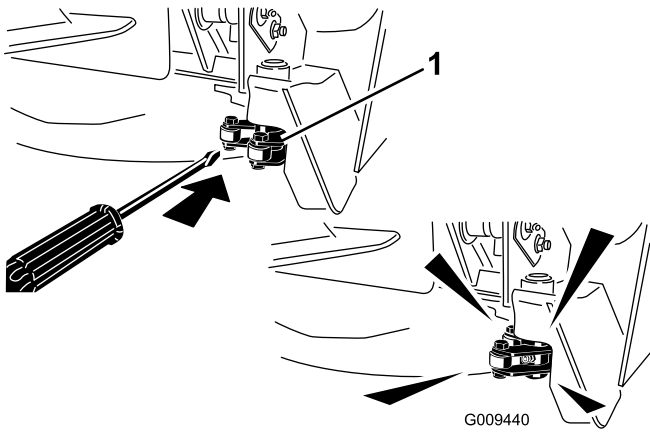


Bild 41

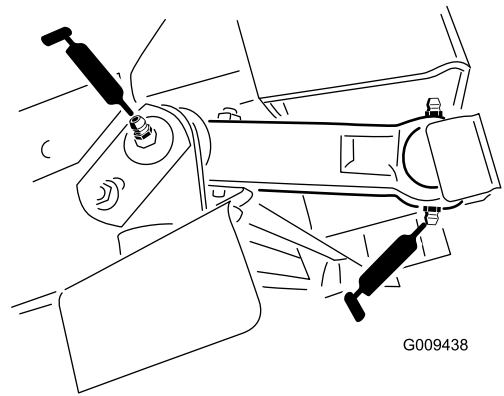


Bild 43

1. Riegel

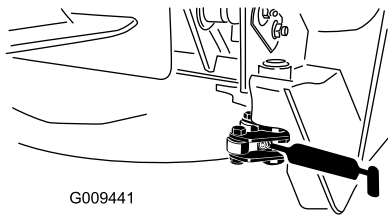


Bild 42

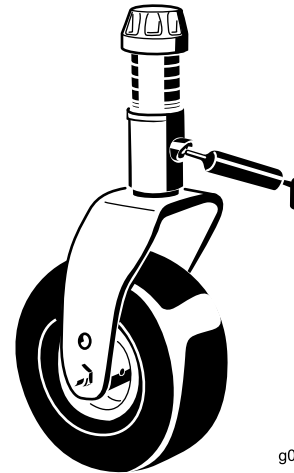


Bild 44

- Unterlenkergelenk (4) (Bild 43)
- Oberlenkergelenk (4) (Bild 43)
- Laufradgabel-Büchsen (2) (Bild 44)
- Spindelwellenlager (3) (Bild 45)
- Spannarm-Drehbüchsen (2) (Bild 45)

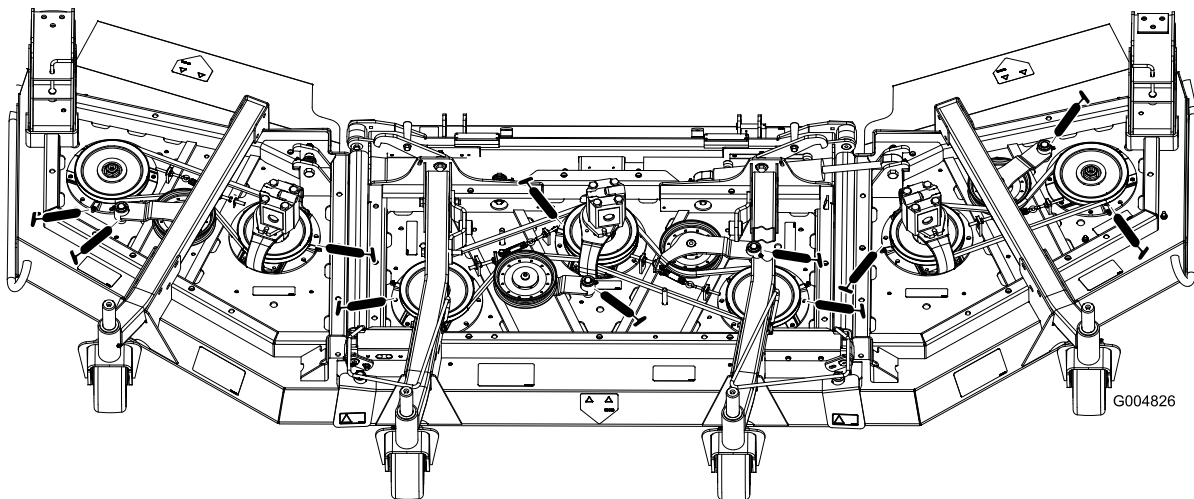


Bild 45

Hub des mittleren Mähwerks

- Hubarmbüchsen (2) (Bild 46)
- Hubzylinderbüchsen (4) (Bild 46)
- Hubarm-Kugelgelenke (2) (Bild 47)

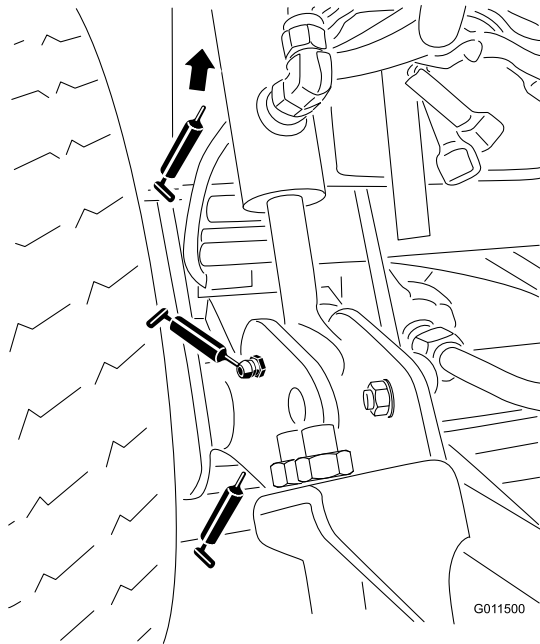


Bild 46

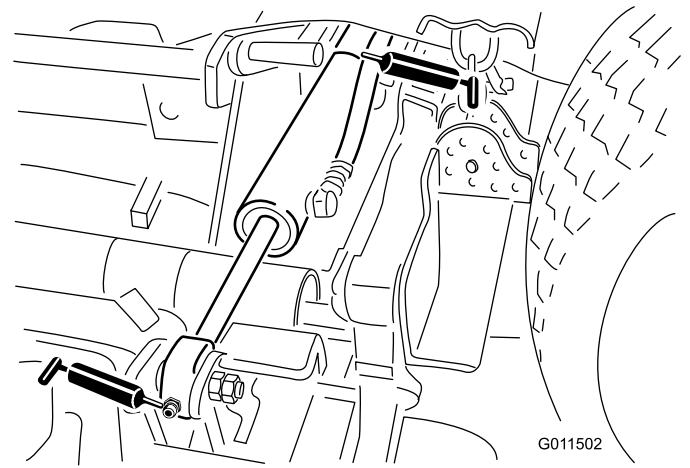


Bild 48

Seitmähwerke

- Laufradgabel-Büchsen (je 1) (Bild 49)
- Spindelwellenlager (4)
- Spannarm-Drehbüchsen (1) (am Spannarm)

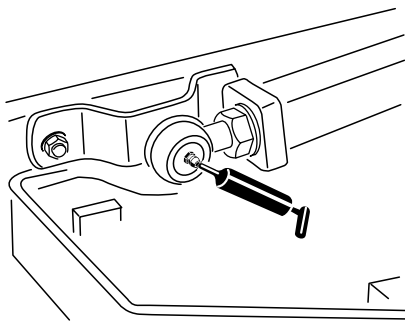


Bild 47

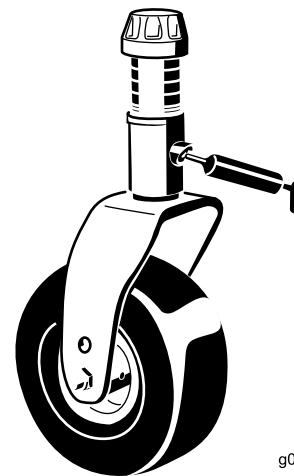


Bild 49

Hub des Seitmähwerks

Seitmähwerk-Hubzylinder (4) (Bild 48)

Warten des Motors

Warten des Luftfilters

- Prüfen Sie den Körper des Luftfilters auf Schäden, die eventuell zu einem Luftleck führen könnten. Wechseln Sie ihn bei einer Beschädigung aus. Prüfen Sie die ganze Einlassanlage auf Lecks, Beschädigungen oder lose Schlauchklemmen.
- Warten Sie den Luftfilter, wenn die Wartungslampe aufleuchtet oder nach jeweils 400 Betriebsstunden (häufiger in sehr staubigen oder schmutzigen Bedingungen). Das frühzeitige Auswechseln des Luftfilters erhöht nur die Gefahr, dass Schmutz in den Motor gelangt, wenn Sie den Filter entfernen.
- Stellen Sie sicher, dass die Abdeckung richtig angebracht ist und den Luftfilterkörper einwandfrei abdichtet.

Warten des Luftfilters

Wartungsintervall: Bei jeder Verwendung oder täglich
Alle 400 Betriebsstunden

Prüfen Sie den Körper des Luftfilters auf Schäden, die eventuell zu einem Luftleck führen könnten. Ersetzen Sie einen defekten Luftfilterkörper.

Warten Sie die Luftfilter, wenn die Luftfilteranzeige rot anzeigt (Bild 50) oder nach jeweils 400 Betriebsstufen (häufiger in sehr staubigen oder schmutzigen Bedingungen). Warten Sie den Luftfilter nicht zu häufig.

Stellen Sie sicher, dass die Abdeckung den gesamten Luftfilterkörper einwandfrei abdichtet.

1. Ziehen Sie den Riegel nach außen und drehen Sie die Luftfilterabdeckung nach links. Nehmen Sie die Abdeckung vom Körper ab (Bild 50). Reinigen Sie die Innenseite der Luftfilterabdeckung.

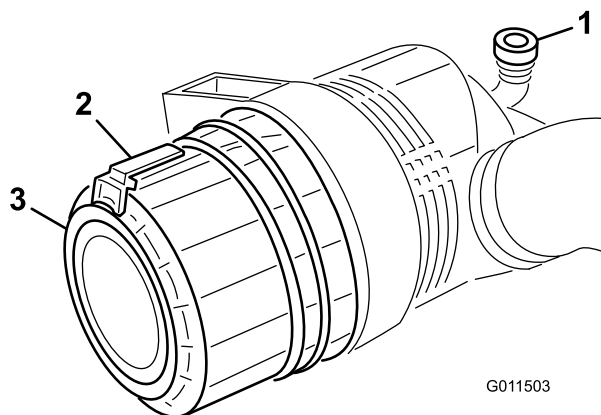


Bild 50

1. Luftfilteranzeige
2. Luftfilterriegel
3. Luftfilterabdeckung

2. Vor dem Entfernen des Filters (Bild 51) sollten Sie schwache Druckluft (276 kPa [40 psi], sauber und trocken) verwenden, um große Schmutzablagerungen zwischen der Außenseite des Hauptfilters und dem Kanister zu entfernen. Vermeiden Sie starke Druckluft, da Schmutz durch den Filter in den Einlassbereich gelangen könnte. Dieses Reinigen verhindert, dass Schmutz in den Einlass gelangt, wenn Sie den primären Filter abnehmen.

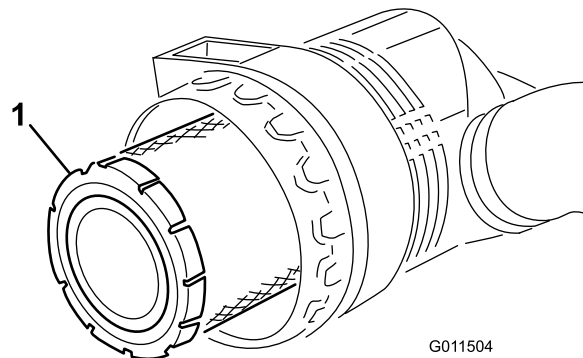


Bild 51

1. Hauptluftfilter

3. Entfernen und wechseln Sie den Hauptfilter aus. Sie sollten ein gebrauchtes Element nicht reinigen, da die Gefahr einer Beschädigung des Filtermediums besteht. Prüfen Sie den neuen Filter auf Versandschäden, prüfen Sie das Dichtungsende des Filters und des Körpers. Verwenden Sie nie ein beschädigtes Element. Setzen Sie den neuen Filter ein. Drücken Sie auf den äußeren Rand des Elements, um es im Kanister zu platzieren. Drücken Sie nie auf die flexible Mitte des Filters.

Wichtig: Versuchen Sie nie, den Sicherheitsfilter zu reinigen (Bild 52). Tauschen Sie den Sicherheitsfilter bei jeder dritten Wartung des Hauptfilters aus.

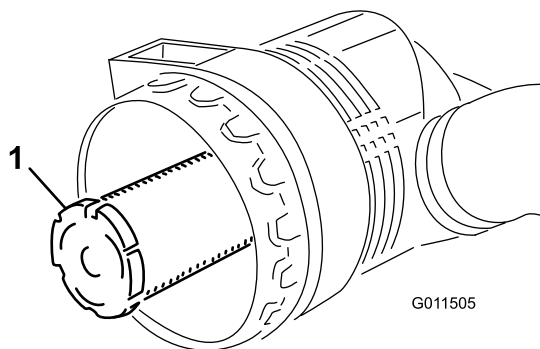


Bild 52

1. Sicherheitsluftfilter

4. Reinigen Sie den Schmutzauslassanschluss, der sich in der abnehmbaren Abdeckung befindet. Nehmen

Sie das Gummiablassventil von der Abdeckung ab, reinigen Sie den Hohlraum und wechseln Sie das Ablassventil aus.

5. Setzen Sie die Abdeckung ein, richten Sie das Gummiablassventil nach unten, ungefähr zwischen 17.00 und 19.00 Uhr (vom Ende her gesehen).
6. Stellen Sie die Anzeige (Bild 50) zurück, wenn sie auf Rot steht.

Warten des Motoröls und Filters

Wartungsintervall: Nach 50 Betriebsstunden

Alle 150 Betriebsstunden

Wechseln Sie das Öl und den Filter zunächst nach den ersten 50 Betriebsstunden und dann das Öl und den Filter alle 150 Stunden.

1. Entfernen Sie eine der Ablassschrauben (Bild 53) und lassen Sie das Öl in die Auffangwanne ab. Schrauben Sie die Ablassschraube wieder ein, nachdem das Öl abgelassen ist.

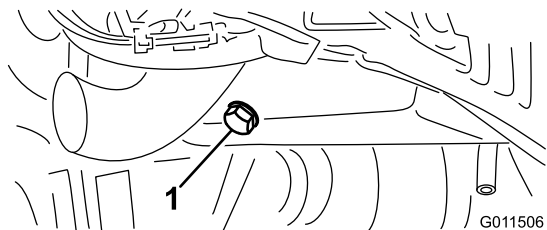


Bild 53

1. Ablassschraube für das Motoröl

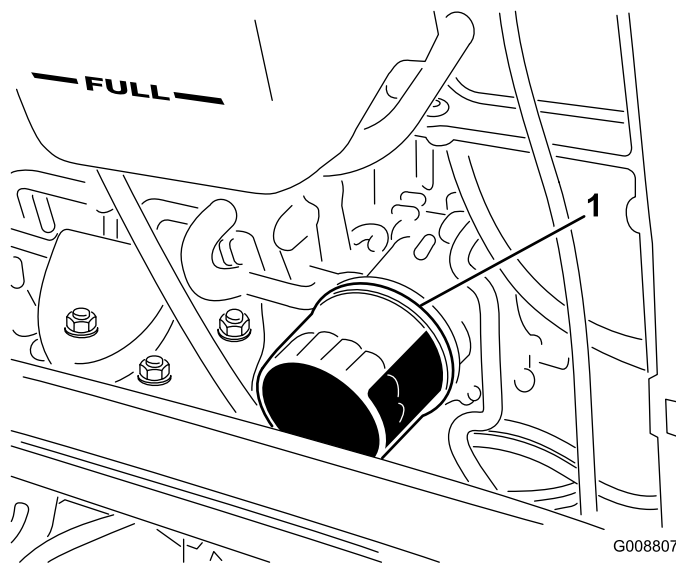


Bild 54

1. Motorölfilter

3. Gießen Sie dann Öl in das Kurbelgehäuse; siehe Prüfen des Motoröls“.

2. Entfernen Sie den Ölfilter (Bild 54). Ölen Sie die neue Dichtung am Ölfilter leicht mit frischem Öl ein, bevor Sie den Filter eindrehen. **Ziehen Sie nicht zu fest.**

Warten der Kraftstoffanlage

Warten der Kraftstoffanlage

▲ GEFAHR

Unter gewissen Bedingungen sind Dieseldieselkraftstoff und -dünste äußerst brennbar und explosiv. Feuer und Explosionen durch Kraftstoff können Sie und Unbeteiligte verletzen und Sachschäden verursachen.

- Betanken Sie die Maschine mit Hilfe eines Trichters und nur im Freien sowie wenn der Motor abgestellt und kalt ist. Wischen Sie verschütteten Kraftstoff auf.
- Füllen Sie den Kraftstofftank nicht ganz auf. Füllen Sie Kraftstoff bis zur Unterseite des Einfüllstutzens 25 mm in den Tank. Der verbleibende Raum im Tank ist für die Ausdehnung des Kraftstoffes erforderlich.
- Rauchen Sie beim Umgang mit Kraftstoff unter keinen Umständen und halten Kraftstoff von offenem Licht und jeglichem Risiko von Funkenbildung fern.
- Lagern Sie Kraftstoff in einem sauberen, zulässigen Kanister und halten den Deckel aufgeschraubt.

Kraftstofftank

Wartungsintervall: Alle 800 Betriebsstunden

Entleeren und reinigen Sie den Kraftstofftank alle 800 Stunden. Entleeren und reinigen Sie den Tank ebenfalls, wenn die Kraftstoffanlage verschmutzt ist oder die Maschine längere Zeit eingelagert wird. Spülen Sie den Tank nur mit frischem Kraftstoff.

Kraftstoffleitungen und -anschlüsse

Wartungsintervall: Alle 400 Betriebsstunden

Prüfen Sie die Leitungen und Anschlüsse alle 400 Stunden oder mindestens einmal jährlich. Prüfen Sie auf Verschleiß, Defekte oder lockere Anschlüsse.

Warten des Wasserabscheiders

Wartungsintervall: Alle 400 Betriebsstunden

Entleeren Sie Wasser und andere Fremdstoffe täglich aus dem Wasserabscheider (Bild 55). Wechseln Sie die Filterglocke alle 400 Betriebsstunden aus.

1. Stellen Sie einen sauberen Behälter unter den Kraftstofffilter.
2. Lösen Sie die Ablassschraube an der Unterseite der Filterglocke.

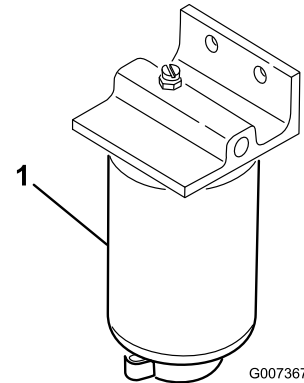


Bild 55

1. Wasserabscheider-Filterglocke

3. Reinigen Sie den Anbaubereich der Filterglocke.
4. Entfernen Sie die Filterglocke und reinigen die Kontaktfläche.
5. Ölen Sie die Dichtung der Filterglocke mit frischem Öl ein.
6. Drehen Sie die Filterglocke per Hand ein, bis die Dichtung die Kontaktfläche berührt; drehen Sie sie dann um eine weitere 1/2 Umdrehung fest.
7. Ziehen Sie die Ablassschraube an der Unterseite der Filterglocke.

Entlüften der Injektoren

1. Lockern Sie den Rohranschluss an der Einspritzdüse Nr. 1 und am Halter an der Einspritzpumpe (Bild 56).

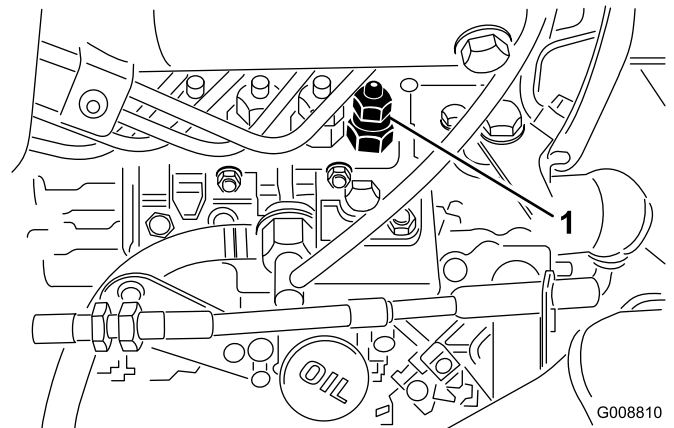


Bild 56

1. Einspritzdüse Nr. 1

2. Stellen Sie den Gasbedienungshebel auf Schnell“.

3. Drehen Sie den Zündschlüssel auf Start und achten auf den Kraftstoffstrom um den Anschluss. Drehen Sie den Zündschlüssel auf die Aus-Stellung, wenn Sie einen ununterbrochenen Strom feststellen.
4. Ziehen Sie den Rohranschluss gut fest.
5. Wiederholen Sie diesen Vorgang an den restlichen Injektoren.

Warten der elektrischen Anlage

Batteriepflege

Batterietyp der Gruppe 24.

Wichtig: Klemmen Sie vor Schweißarbeiten an der Maschine das negative Batteriekabel vom Batteriepol ab, um einer Beschädigung der elektrischen Anlage vorzubeugen.

Hinweis: Prüfen Sie den Batteriezustand wöchentlich oder alle 50 Betriebsstunden. Halten Sie die Pole und den gesamten Batteriekasten sauber, da sich eine verschmutzte Batterie langsam entlädt. Waschen Sie zum Reinigen der Batterie den ganzen Kasten mit Natronlauge. Spülen Sie mit klarem Wasser nach. Überziehen Sie die Batteriepole und Anschlüsse mit Grafo 112X-Schmiermittel (Toro Bestellnummer 505-47) oder mit Vaseline, um einer Korrosion vorzubeugen.

WARNUNG:

KALIFORNIEN

Warnung zu Proposition 65

Batteriepole, -klemmen und -zubehör enthalten Blei und Bleibestandteile. Dies sind Chemikalien, die laut den Behörden des Staates Kalifornien krebserregend sind und zu Erbschäden führen können. Waschen Sie sich nach dem Umgang mit diesen Materialien die Hände.

1. Heben Sie den Sitz an und stützen Sie ihn mit dem Ständer ab.
2. Entfernen Sie die Batterieabdeckung (Bild 57).

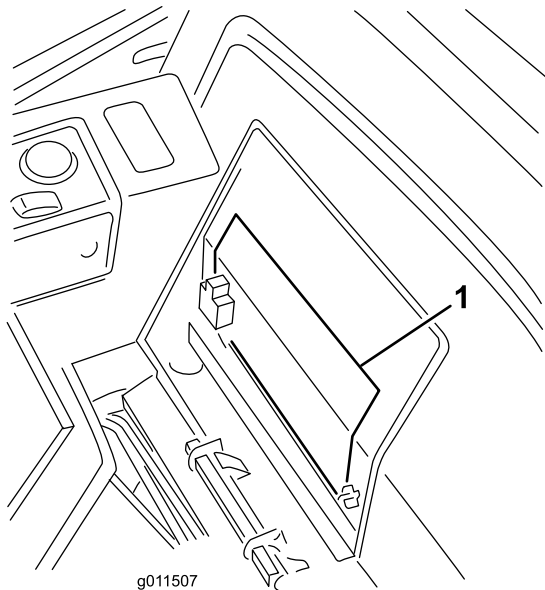


Bild 57

1. Batterieabdeckung

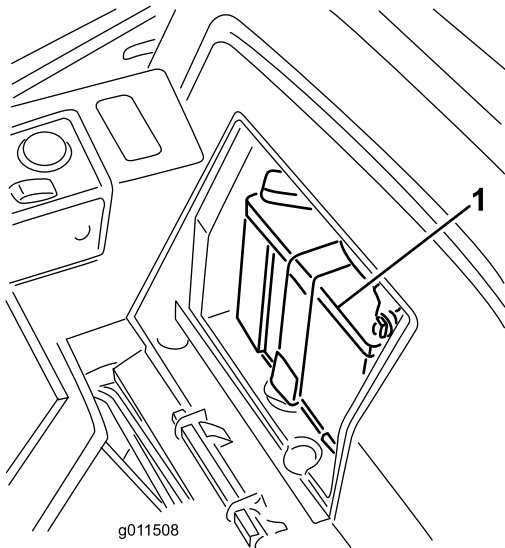


Bild 58

1. Batterie

⚠️ WARNUNG:

Beim Laden der Batterie werden Gase erzeugt, die explodieren können.

Rauchen Sie nie in der Nähe der Batterie und halten Sie Funken und offenes Feuer von der Batterie fern.

3. Nehmen Sie den Gummischuh vom Pluspol ab und prüfen Sie die Batterie.

⚠️ WARNUNG:

Batteriepole und Metallwerkzeuge können an metallischen Teilen Kurzschlüsse verursachen, was Funken erzeugen kann. Funken können zum Explodieren der Batteriegasen führen, was Verletzungen zur Folge haben kann.

- Vermeiden Sie, wenn Sie eine Batterie ein- oder ausbauen, dass die Batteriepole mit metallischen Maschinenteilen in Berührung kommen.
- Vermeiden Sie Kurzschlüsse zwischen metallischen Werkzeugen, den Batteriepolen und metallischen Maschinenteilen.

⚠️ WARNUNG:

Das unsachgemäße Verlegen der Batteriekabel kann zu Schäden an der Maschine führen, und die Kabel können Funken erzeugen. Funken können zum Explodieren der Batteriegasen führen, was Verletzungen zur Folge haben kann.

- Klemmen Sie immer das Minuskabel (schwarz) ab, bevor Sie das Pluskabel (rot) abklemmen.
 - *Klemmen Sie immer zuerst das (rote) Pluskabel an, bevor Sie das (schwarze) Minuskabel anklemmen.*
4. Überziehen Sie beide Batteriepole und Anschlüsse mit Grafo 112X-Fett (Toro, Bestellnummer 505-47), mit Vaseline oder leichtem Schmierfett, um einer Korrosion vorzubeugen. Ziehen Sie den Gummischuh über den Pluspol.
 5. Bringen Sie die Batteriefachabdeckung wieder an.

Sicherungen

Die Zugmaschinensicherungen (Bild 59 bis Bild 61) befinden sich unter der Motorhaube im Sicherungskasten.

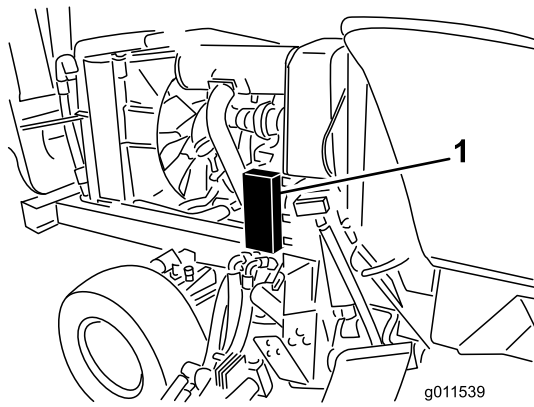


Bild 59

1. Sicherungskasten

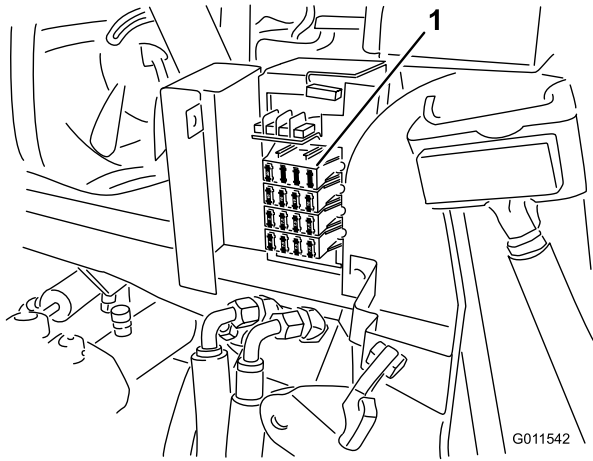


Bild 60

1. Sicherungen

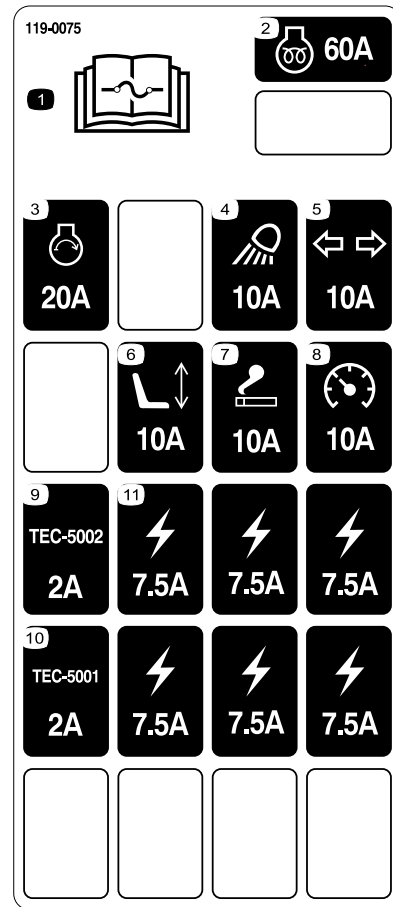
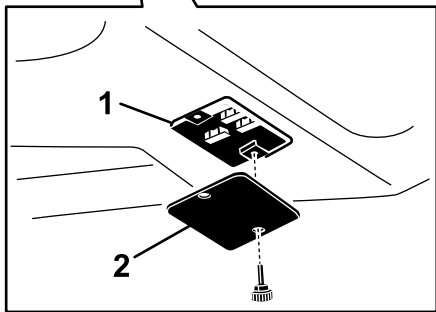
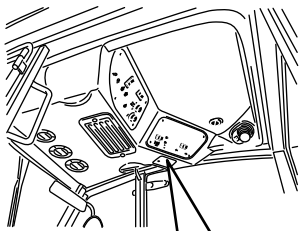


Bild 61

- | | |
|--|----------------------------------|
| 1. Lesen Sie die <i>Bedienungsanleitung</i> bezüglich weiterer Angaben über die Sicherungen. | 7. Steckdose - Sicherung: 10 A |
| 2. Motor Glühkerzen - Sicherung: 60 A | 8. Instrumente - Sicherung: 10 A |
| 3. Motorstart - Sicherung: 20 A | 9. Steuermodul - Sicherung: 2 A |
| 4. Scheinwerfer - Sicherung: 10 A | 10. Steuermodul - Sicherung: 2 A |
| 5. Blinker—Sicherung: 10 A | 11. Steckdose - Sicherung: 7,5 A |
| 6. Elektrischer Sitz - Sicherung: 10 A | |

Hinweis: Die Kabinensicherungen (Bild 62) befinden sich im Sicherungskasten an der Kabinendecke (nur Modell 30447).



g012147

Bild 62

1. Sicherungen
2. Abdeckung des Sicherungskasten

Warten des Antriebssystems

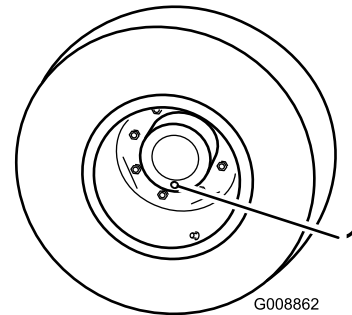
Wechseln des Öls im Planetengetriebe

Wartungsintervall: Nach 200 Betriebsstunden

Alle 800 Betriebsstunden

Wechseln Sie den Ölfilter zunächst nach den ersten 200 Betriebsstunden. Wechseln Sie dann das Öl alle 800 Betriebsstunden oder mindestens jährlich. Verwenden Sie ein SAE 85W-140 Qualitätsgetriebeöl.

1. Bocken Sie die Maschine vorne auf und stützen sie auf Achsständern ab.
2. Entfernen Sie die Vorderräder.
3. Drehen Sie das Rad so, dass die Prüf-/Ablassschraube (Bild 63) an der niedrigsten Stelle ist.



G008862

Bild 63

1. Prüf-/Ablassschraube

4. Stellen Sie ein Auffanggefäß unter die Nabe, entfernen die Verschlusschraube und lassen das Öl ablaufen.
5. Stellen Sie, wenn das Öl vollständig abgelassen ist, das Rad so, dass sich die Verschlusschraube in der 3-Uhr- oder der 9-Uhr-Stellung befindet.
6. Stellen Sie ein Auffanggefäß unter das Bremsgehäuse an der anderen Seite des Rads (Bild 64).
7. Entfernen Sie die Ablassschraube von der Unterseite des Gehäuses und lassen das Öl ab.
8. Drehen Sie, wenn das Öl vollständig abgelassen ist, die Verschlusschraube wieder in das Gehäuse.

9. Gießen Sie ca. 0,5 l SAE 85W-140 wt. Qualitätsgetriebeöl im Einfüllstutzen des Planetengetriebes (in der 3-Uhr- oder der 9-Uhr-Stellung), bis der Füllstand die Unterseite des Prüflochs im Bremsgehäuse erreicht. Drehen Sie die Verschlusschraube wieder auf.
10. Wiederholen Sie die Schritte am gegenüberliegenden Getriebe.

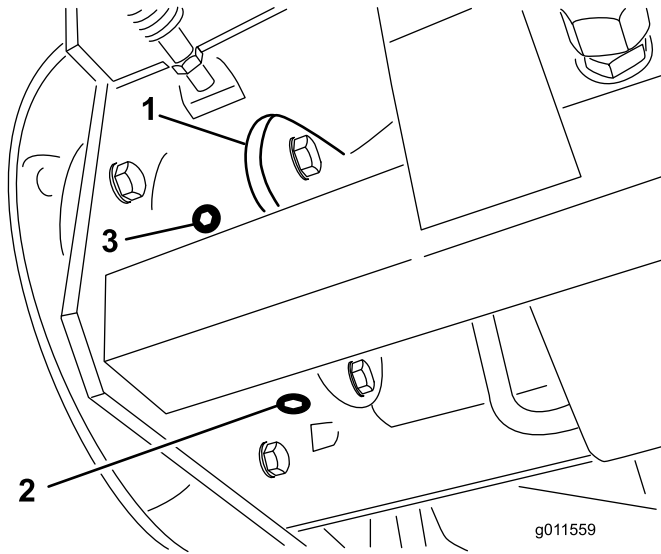


Bild 64

- | | |
|-------------------|-----------------|
| 1. Bremsgehäuse | 3. Prüfschraube |
| 2. Ablassschraube | |

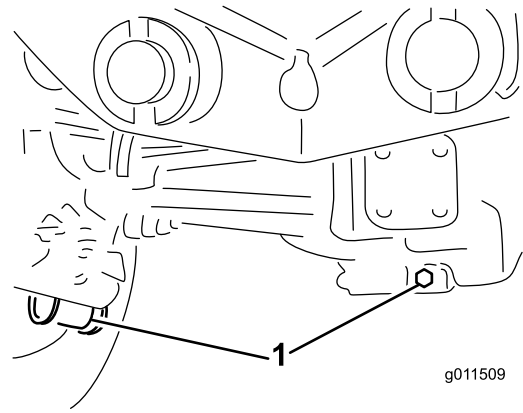


Bild 65

1. Lage der Ablassschraube

5. Reinigen Sie den Bereich um die Ablassschraube an der Unterseite des Getriebes (Bild 66).
6. Entfernen Sie die Ablassschraube und lassen das Öl in ein Auffanggefäß ab. Entfernen Sie die Füllschraube, damit das Öl schneller abläuft.

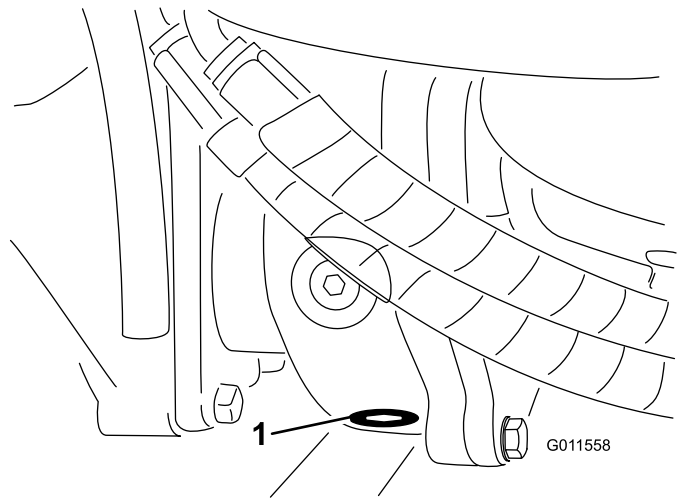


Bild 66

1. Ablassschraube

Wechseln des Schmierstoffs in der Hinterachse

Wartungsintervall: Nach 200 Betriebsstunden

Alle 800 Betriebsstunden

Wechseln Sie das Öl nach den ersten 200 Betriebsstunden und dann alle 800 Stunden.

1. Stellen Sie die Maschine auf eine ebene Fläche.
2. Reinigen Sie den Bereich um die drei Ablassschrauben, d. h. jeweils eine an beiden Enden und eine in der Mitte (Bild 65).
3. Entfernen Sie die Prüfschrauben, damit das Öl schneller abläuft.
4. Entfernen Sie die Ablassschraube und lassen das Öl in die Auffanggefäße abfließen.
7. Füllen Sie so viel Öl ein, dass der Füllstand die Unterseite der Prüfschraubenöffnungen erreicht; siehe Prüfen des Schmierstoffes in der Hinterachse“ und Prüfen des Schmierstoffes im Getriebe der Hinterachse“.
8. Drehen Sie die Stöpsel wieder ein.

Prüfen der Vorspur der Hinterräder

Wartungsintervall: Alle 800 Betriebsstunden

Prüfen Sie die Vorspur der Hinterräder alle 800 Betriebsstunden oder mindestens einmal jährlich.

1. Messen Sie den Abstand vorne und hinten an den Lenkreifen Mittelebene (auf Achshöhe). Das vordere Maß darf höchstens um 6 mm geringer sein als das hintere.
2. Lockern Sie zum Einstellen der Vorspur die Klemmen an beiden Enden der Spurstangen.
3. Drehen Sie das Ende der Zugstange, um die Vorderseite des Reifens nach innen oder außen zu stellen.
4. Ziehen Sie bei korrekter Einstellung die Klemmen der Zugstange fest.

Wechseln der Vorderräder

1. Senken Sie die Flügelmähwerke auf den Boden ab.
2. Heben Sie die Maschine vorne mehrere Zentimeter vom Boden an und stützen Sie sie mit Achsständern ab.
3. Siehe Hochklappen des Frontmähwerks“ unter Warten des Mähwerks“.
4. Kippen Sie das Mähwerk nach vorne, um den defekten Reifen abzunehmen.

Warten der Kühlanlage

Reinigen der Motorkühlanlage

Entfernen Sie den Schmutz vom Öl- und vom Motorkühler täglich. Reinigen Sie unter besonders schmutzigen Bedingungen häufiger.

Diese Maschine ist mit einem hydraulisch angetriebenen Ventilatorantriebssystem ausgestattet, das automatisch (oder manuell) rückwärts läuft, um eine Rückstandsablagerung am Kühler und Gitter zu verringern. Dieses Merkmal verringert den Zeitaufwand für das Reinigen der Kühler, ersetzt jedoch nicht die regelmäßige Reinigung. Sie müssen den Kühler weiterhin regelmäßig reinigen und prüfen.

1. Stellen Sie den Motor ab und heben die Motorhaube an. Entfernen Sie alle Schmutzrückstände aus dem Motorraum.
2. Entfernen Sie die Handräder (Bild 67), mit denen der Ölkühler am Rahmen befestigt ist.

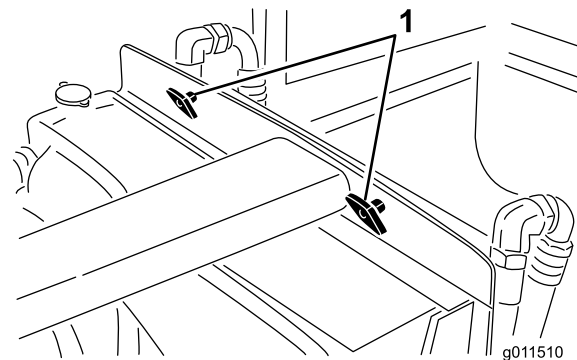


Bild 67

1. Handräder

3. Kippen Sie den Ölkühler nach hinten. Reinigen Sie beide Seiten des Ölkühler- und des Wasserkühlerbereichs (Bild 68) gründlich mit Druckluft. Blasen Sie Rückstände von vorne nach hinten heraus. Reinigen Sie dann von hinten und blasen Sie nach vorne. Wiederholen Sie dies mehrmals, bis alle Rückstände entfernt sind

Wichtig: Das Reinigen des Kühlers oder Ölkühlers mit Wasser kann zu frühzeitigem Verrosten und einer Beschädigung der Bauteile führen.

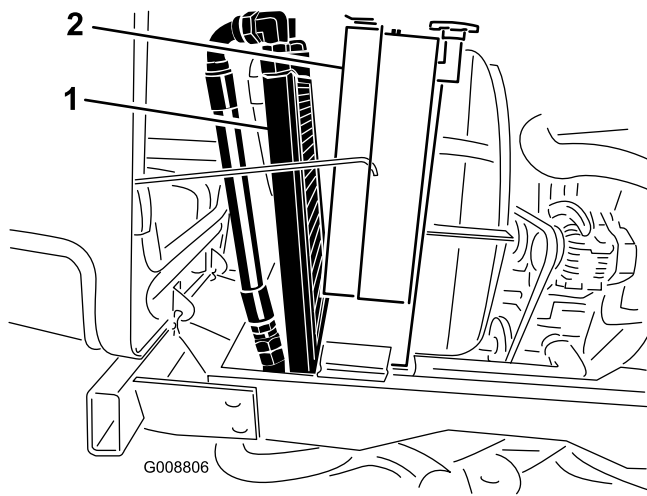


Bild 68

1. Ölkühler

2. Kühler

Warten der Bremsen

Einstellen der Betriebsbremsen

Stellen Sie die Betriebsbremsen ein, wenn das Bremspedal mehr als 25 mm Spiel hat, oder wenn die Bremsen nicht mehr gut genug greifen. Als Spiel gilt die Entfernung, die das Bremspedal zurücklegt, bevor ein Bremswiderstand spürbar ist.

4. Schwenken Sie den Ölkühler in seine ursprüngliche Position zurück. Befestigen Sie ihn mit den Handrädern am Rahmen ab und schließen Sie die Motorhaube.

1. Ziehen Sie die Sperrlasche aus den Bremspedalen heraus, so dass beide Bremsen unabhängig voneinander wirken können.
2. Ziehen Sie die Bremsen strammer, um das Spiel der Bremspedale zu reduzieren:
 - A. Lockern Sie die vordere Mutter an der Gewindeseite des Bremszuges.
 - B. Ziehen Sie dann die hintere Mutter fest, um den Zug nach hinten zu bewegen, bis die Bremspedale ein Spiel zwischen 13 und 25 mm aufweisen.
 - C. Ziehen Sie die vordere Mutter fest, wenn die Bremsen einwandfrei eingestellt sind.

Warten der Riemen

Warten des Lichtmaschinen-Treibriemens

Wartungsintervall: Nach 10 Betriebsstunden

Alle 100 Betriebsstunden

Prüfen Sie den Zustand und die Spannung der Treibriemen (Bild 69) alle 100 Betriebsstunden.

1. Bei einer einwandfreien Spannung lässt sich der Riemen 10 mm durchbiegen, wenn eine Kraft von 4,5 kg in der Mitte zwischen den Riemenscheiben angesetzt wird.
2. Lockern Sie bei einer Durchbiegung von mehr oder weniger als 10 mm die Befestigungsschrauben der Lichtmaschine (Bild 69). Erhöhen oder reduzieren Sie die Spannung des Lichtmaschinen-Treibriemens und ziehen Sie die Schrauben wieder fest. Prüfen Sie die Riemen Spannung noch einmal auf korrekte Einstellung.

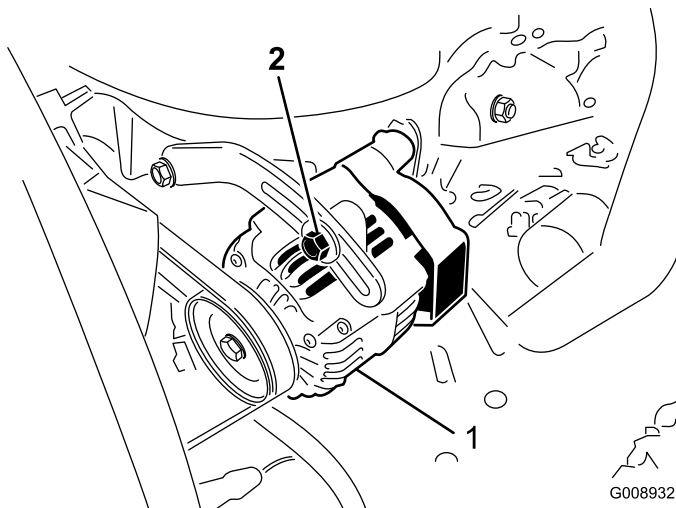


Bild 69

1. Lichtmaschine
2. Befestigungsschraube

Nachspannen der Messertreibriemen

Wartungsintervall: Nach 10 Betriebsstunden

Alle 50 Betriebsstunden

Prüfen Sie den Zustand und die Spannung der Treibriemen nach den ersten acht Betriebsstunden und dann alle 50 Betriebsstunden.

Wenn der Treibriemen richtig gespannt ist, sollte die Messung an der Verlängerungsfeder (Haken zu

Haken) innen ungefähr $8,9 \text{ cm} \pm 6 \text{ mm}$ betragen. Wenn die Federspannung richtig ist, stellen Sie die Anschlagsschraube (Schlossschraube) ein, bis der Abstand zwischen dem Schraubenkopf und dem Spanner ungefähr $3 + 1,5/0,0 \text{ mm}$ beträgt (Bild 70).

Hinweis: Achten Sie darauf, dass der Riemen auf der Federseite der Riemenführung positioniert ist (Bild 70).

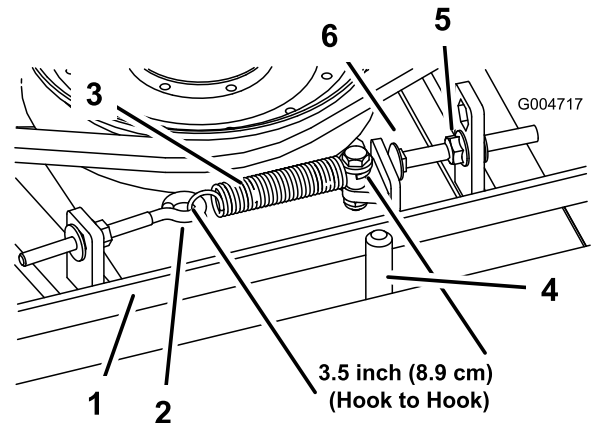


Bild 70

1. Riemen
2. Augenbolzen
3. Verlängerungsfeder
4. Riemenführung
5. Bundmutter
6. Anschlagsschraube

Austauschen des Messertreibriemens

Wartungsintervall: Alle 800 Betriebsstunden

Der von der gefederten Spannscheibe gespannte Messertreibriemen ist sehr haltbar. Nach einem längeren Einsatz wird er dennoch Anzeichen von Verschleiß aufweisen. Anzeichen eines abgenutzten Treibriemens sind: Das Quietschen des Riemens, wenn er sich dreht, das Schlüpfen der Messer beim Mähen, zerfranste Ränder, Versengen und Risse. Tauschen Sie den Treibriemen aus, wenn Sie einen dieser Umstände feststellen.

1. Senken Sie das Mähwerk auf den Werkstattboden ab. Entfernen Sie die Abdeckungen von der Oberseite des Mähwerks und legen diese zur Seite.
2. Lösen Sie den Augenbolzen, um die Verlängerungsfeder abzunehmen (Bild 70).
3. Lösen Sie die Bundmutter, mit der die Anschlagsschraube an der Befestigungslasche befestigt ist. Schieben Sie die Mutter so weit zurück, dass der Spanner an der Anschlagsschraube vorbeigeführt werden kann (Bild 70). Bewegen Sie die Spannscheibe vom Riemen weg, um diesen zu entspannen.

Hinweis: Wenn Sie die Anschlagsschraube von der Befestigungsflasche abnehmen, müssen Sie darauf achten, dass sie in das Loch eingesetzt wird, in dem der Kopf der Anschlagsschraube mit dem Spannarm ausgerichtet ist.

- Entfernen Sie die Schrauben, mit denen der Hydraulikmotor am Mähwerk befestigt ist (Bild 71). Heben Sie den Motor vom Mähwerk ab und legen ihn auf die Oberseite des Mähwerks.

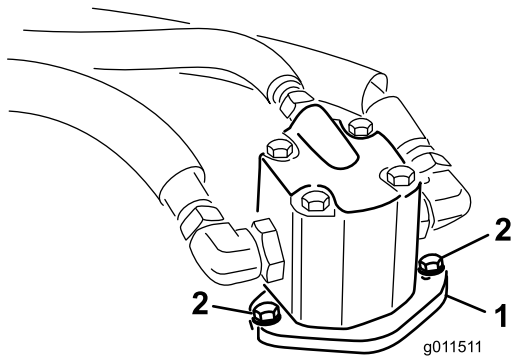


Bild 71

- Hydraulikmotor
- Befestigungsschrauben

- Entfernen Sie den alten Riemen von den Spindelscheiben und der Spannscheibe.
- Verlegen Sie den neuen Riemen um die Spindelscheiben und die Spannscheiben.
- Positionieren Sie den Hydraulikmotor nach dem Verlegen des Riemen um die Riemenscheiben auf dem Mähwerk. Befestigen Sie den Motor mit den vorher entfernten Schrauben am Mähwerk.

Hinweis: Achten Sie darauf, dass der Riemen auf der Federseite der Riemenführung positioniert ist (Bild 70).

- Setzen Sie die Verlängerungsfeder (Bild 70) wieder in den Augenbolzen ein und spannen Sie den Riemen wie folgt:
 - Wenn der Treibriemen richtig gespannt ist, sollte die Messung an der Verlängerungsfeder (Haken zu Haken) innen ungefähr $8,9 \text{ cm} \pm 6 \text{ mm}$ betragen.
 - Wenn die Federspannung richtig ist, stellen Sie die Anschlagsschraube (Schlossschraube) ein, bis der Abstand zwischen dem Schraubenkopf und dem Spannung ungefähr $3 + 1,5/0,0 \text{ mm}$ beträgt.

Warten der Bedienelementanlage

Einstellen des Gaszugs

Wartungsintervall: Nach 50 Betriebsstunden

Alle 400 Betriebsstunden

Stellen Sie den Gaszug (Bild 72) so ein, dass der Drehzahlreglerhebel am Motor die Schrauben für die niedrige und die hohe Drehzahl berührt, bevor der Gasbedienungshebel den Schlitz im Armaturenbrett berührt.

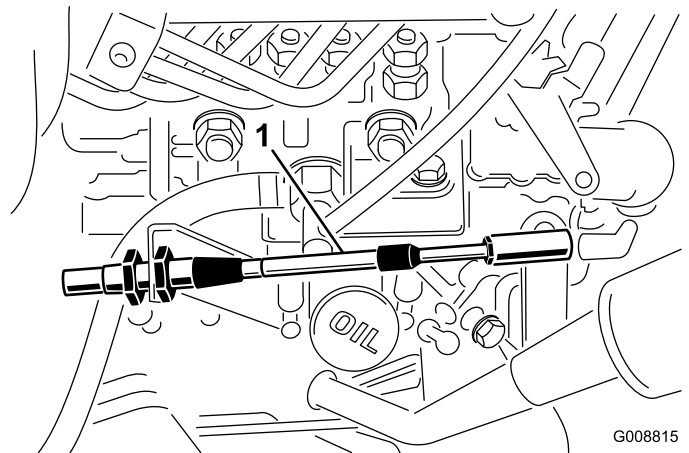


Bild 72

- Gaszug

Einstellen des Fahrpedalgestänges

Wenn der Fahrtriebsschalter in der Mäh-Stellung (langsame Geschwindigkeit) ist, sollte das Fahrtriebpedal gerade dann den Anschlag berühren, wenn die Pumpe fast den vollen Hub erreicht hat, um eine Beschädigung der Pumpe zu vermeiden. Führen Sie, wenn das nicht der Fall ist, die folgenden Schritte durch:

- Stellen Sie die Maschine auf eine ebene Fläche, stellen den Motor ab und senken die Mähwerke auf den Boden ab. Ziehen Sie den Zündschlüssel ab.
- Treten Sie das Fahrtriebpedal ganz durch (Bild 73). Die Klemmmuttern müssen ggf. gelöst und der Anschlag gesenkt werden, um es ganz durchzutreten.

Warten der Hydraulikanlage

Wechseln des Hydrauliköls

Wartungsintervall: Nach 200 Betriebsstunden

Alle 800 Betriebsstunden

Wechseln Sie das Hydrauliköl unter normalen Betriebsbedingungen alle 800 Betriebsstunden. Setzen Sie sich, wenn das Öl verunreinigt wird, mit Ihrem Toro Vertragshändler in Verbindung, um die Anlage spülen zu lassen. Verunreinigtes Öl sieht im Vergleich zu sauberem Öl milchig oder schwarz aus.

1. Stellen Sie den Motor ab und heben die Motorhaube an.
2. Lockern Sie das Ablassventil an der Unterseite des Behälters und lassen das Hydrauliköl in ein größeres Auffanggefäß ablaufen. Schließen Sie das Ventil wieder, wenn kein Hydrauliköl mehr ausströmt.
3. Füllen Sie den Behälter (Bild 74) mit ungefähr 30 l Hydrauliköl, siehe Prüfen der Hydraulikflüssigkeit“.

Wichtig: Verwenden Sie nur die angegebenen Hydrauliköle. Andere Ölsorten können die hydraulische Anlage beschädigen.

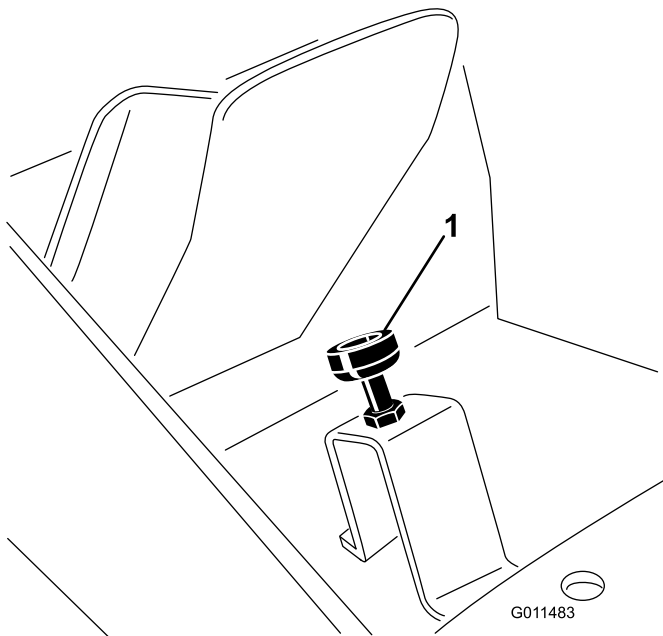


Bild 73

1. Fahrpedalanschlag
2. Klemmmuttern

3. Nehmen Sie den Druck vom Fahrpedal und stellen Sie den Anschlag um eine weitere halbe oder ganze Umdrehung ein, sodass das Pedal den Anschlag berührt, kurz bevor der volle Hub erreicht wird; ziehen Sie dann die Klemmmuttern fest (Bild 73).

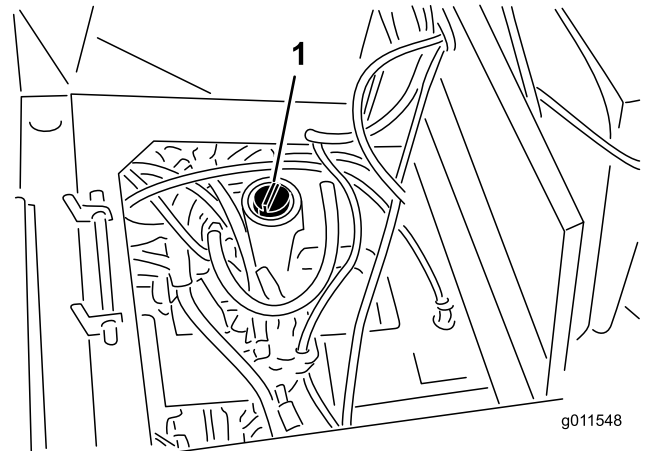


Bild 74

1. Hydraulikölbehälter

4. Schrauben Sie den Behälterdeckel wieder auf. Starten Sie den Motor und benutzen alle hydraulischen Bedienelemente, um das Hydrauliköl in der ganzen Anlage zu verteilen. Prüfen Sie gleichfalls die Dichtheit und stellen dann den Motor ab.
5. Prüfen Sie den Ölstand und gießen so viel Öl ein, dass der Ölstand die Voll-Markierung am Peilstab erreicht. **Füllen Sie nicht zu viel ein.**

Wechseln des Hydraulikölfilters

Wartungsintervall: Nach 200 Betriebsstunden

Alle 800 Betriebsstunden

Wechseln Sie beide Hydraulikölfilter nach den ersten 200 Betriebsstunden. Wechseln Sie die Filter dann unter normalen Betriebsbedingungen alle 800 Betriebsstunden.

Verwenden Sie dabei nur Toro Originalersatzfilter, Bestellnummer 94-2621 für die linke Seite der Maschine und 75-1310 für die rechte Seite der Maschine.

Wichtig: Der Einsatz anderer Filter führt u. U. zum Verlust Ihrer Garantieansprüche für einige Bauteile.

1. Stellen Sie die Maschine auf eine ebene Fläche, senken die Mähwerke ab, stellen den Motor ab, aktivieren die Feststellbremse und ziehen den Zündschlüssel ab.
2. Reinigen Sie den Anbaubereich des Filters. Stellen Sie eine Auffangwanne unter den Filter und entfernen den Filter (Bild 75).

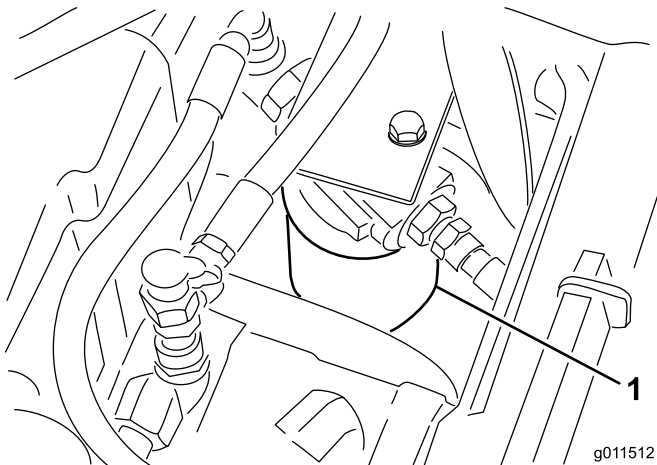


Bild 75

3. Ölen Sie die neue Filterdichtung ein und füllen den Filter mit Hydrauliköl.
4. Stellen Sie sicher, dass der Anbaubereich des Filters sauber ist. Drehen Sie den neuen Filter ein, bis die Dichtung die Ansatzfläche berührt; ziehen Sie dann den Filter um eine weitere 1/2 Umdrehung fester.
5. Starten Sie den Motor und lassen ihn ca. zwei Minuten lang laufen, um die Anlage zu entlüften. Stellen Sie den Motor ab und prüfen Sie die Dichtheit.

Prüfen der Hydraulikleitungen und -schläuche

Wartungsintervall: Alle 2 Jahre

Prüfen Sie die hydraulischen Leitungen und Schläuche täglich auf Dichtheit, Knicke, lockere Stützteile, Abnutzung, lockere Verbindungsteile, witterungsbedingte Minderung und chemischen Angriff. Führen Sie alle erforderlichen Reparaturen vor der Inbetriebnahme durch.

▲ WARNUNG:

Unter Druck austretendes Hydrauliköl kann unter die Haut dringen und Verletzungen verursachen.

- Stellen Sie sicher, dass alle hydraulischen Anschlüsse fest angezogen sind und dass sich alle hydraulischen Schläuche und Leitungen in einwandfreiem Zustand befinden, bevor Sie die Anlage unter Druck stellen.
- Halten Sie Ihren Körper und Ihre Hände von Nadellöchern und Düsen fern, aus denen Hydrauliköl unter hohem Druck ausgestoßen wird.
- Gehen Sie hydraulischen Undichtheiten nur mit Pappe oder Papier nach.
- Entspannen Sie den Druck in der Hydraulikanlage auf eine sichere Art und Weise, bevor Sie irgendwelche Arbeiten an der Anlage durchführen.
- Konsultieren Sie beim Einspritzen unter die Haut sofort einen Arzt.

Einstellen des Gegengewichtsdrucks

An der Gegengewicht-Messstelle (Bild 76) wird der Druck des Gegengewichtskreislaufs eingestellt. Stellen Sie den Gegengewichtsdruck auf 3241 kPa (470 psi) ein. Lösen Sie zum Einstellen des Gegengewichtsdrucks die Sicherungsmutter und drehen die Einstellschraube nach rechts (Bild 76), um den Druck zu erhöhen, und nach links, um ihn zu verringern.

Hinweis: Bei angesetztem Gegengewicht müssen die Laufräder aller drei Seitmähwerke mit dem Boden in Berührung bleiben.

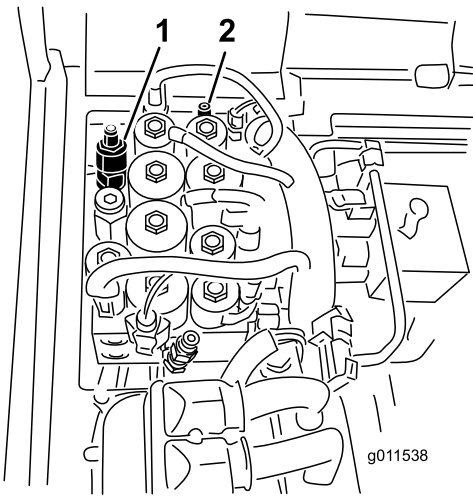


Bild 76

1. Gegengewicht-Teststelle 2. Gegengewicht-Einstellschraube

Mähwerkwartung

Hochkippen des vorderen Mähwerks

Hinweis: Obwohl es für normale Wartungsmaßnahmen nicht erforderlich ist, lässt sich das vordere Mähwerk in eine aufrechte Stellung hochkippen. So klappen Sie das Mähwerk hoch:

1. Heben Sie das mittlere Mähwerk und die Seitmäherwerke etwas vom Boden ab, aktivieren Sie die Feststellbremse und stellen Sie den Motor ab. Ziehen Sie den Zündschlüssel ab.
2. Nehmen Sie den Lastösenbolzen ab, mit denen die Stoßdämpfer an den Hubarmen befestigt sind (Bild 77). Drehen Sie die Stoßdämpfer zum Mähwerkgehäuse

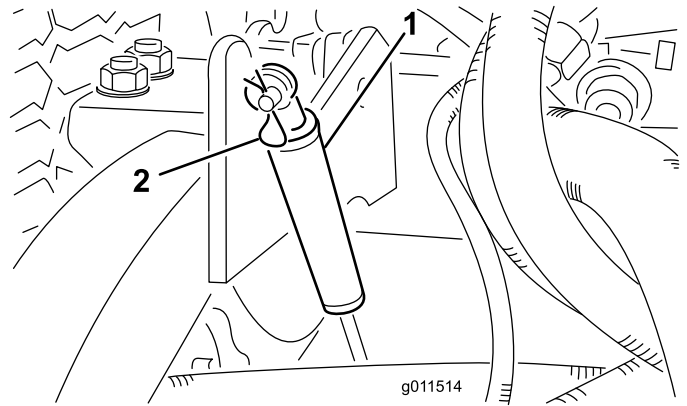


Bild 77

1. Stoßdämpfer 2. Splint

3. Entfernen Sie den Splint und den Lastösenbolzen, mit denen die Schnitthöhenkette an der Rückseite des Mähwerks befestigt ist (Bild 78).

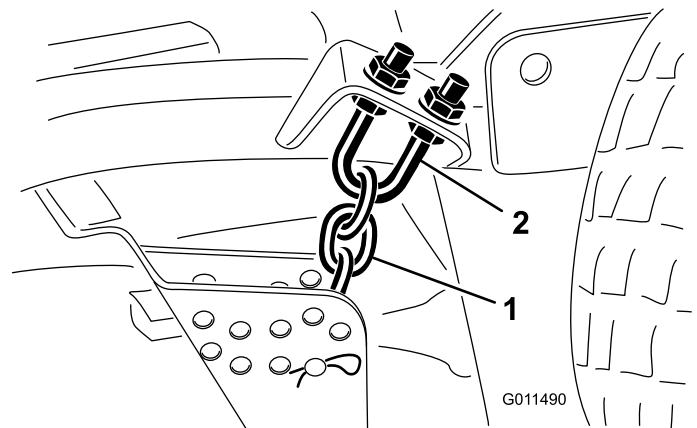


Bild 78

1. Schnitthöhenkette 2. U-Schraube

4. Starten Sie den Motor und heben Sie das mittlere Mähwerk langsam an.
5. Heben Sie langsam jedes Seitmähwerk an, bis sich der Schwerpunkt verlagert, und sich die Mähwerke in die aufrechte Stellung drehen. Stellen Sie den Motor ab und ziehen Sie den Zündschlüssel ab.

Ablassen des Frontmähwerks

1. Lassen Sie die Seitmähwerke langsam ab, bis sich der Schwerpunkt verlagert, und sich das mittlere Mähwerk nach unten dreht.
2. Nehmen Sie auf dem Sitz Platz, lassen Sie den Motor an und senken Sie das mittlere Mähwerk ab, bis es sich soeben über dem Boden befindet.
3. Befestigen Sie die Schnitthöhenkette an der Rückseite des Mähwerks.
4. Drehen Sie die Stoßdämpfer nach oben in die richtige Stellung und befestigen Sie sie mit einem Lastösenbolzen und einem Splint.

Einstellen der Mähwerkneigung

Messen der Mähwerkneigung

Die Mähwerkneigung ist der Unterschied der Schnitthöhe von der Vorderseite des Messers bis zur Rückseite. Toro empfiehlt eine Messerneigung von 6 mm. Das heißt, das Messer steht hinten 6 mm höher als vorne.

1. Stellen Sie die Maschine auf eine ebene Fläche der Werkstatt.
2. Stellen Sie das Mähwerk auf die gewünschte Schnitthöhe.
3. Drehen Sie Messer Nr. 1 so, dass es geradeaus weist.
4. Messen Sie die Entfernung vom Boden bis zur vorderen Spitze des Messers mit einem kurzen Lineal. Drehen Sie die Messerspitze nach hinten und messen den Abstand zwischen dem Boden und der Messerspitze.
5. Ziehen Sie den vorderen Wert vom hinteren ab, um die Messerneigung zu berechnen.

Einstellen des Frontmähwerks

1. Lockern Sie die Klemmmuttern an der Ober- oder Unterseite des U-Bügels an der Schnitthöhenkette (Bild 79).

2. Stellen Sie den anderen Mutternsatz ein, um die Rückseite des Mähwerks anzuheben oder abzusenken und so die korrekte Mähwerkneigung herbeizuführen.
3. Ziehen Sie die Klemmmuttern fest.

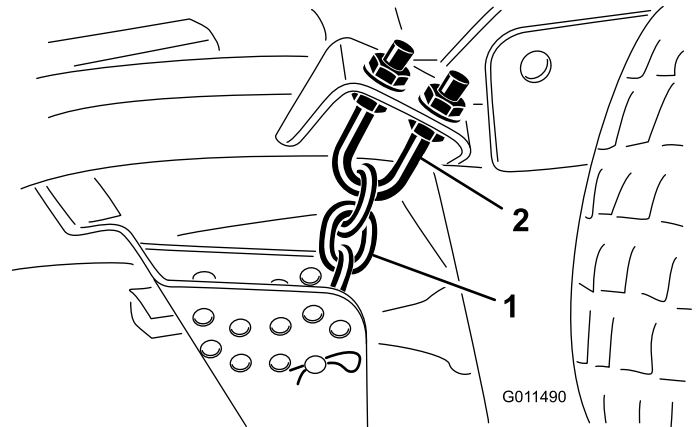


Bild 79

1. Schnitthöhenkette
2. U-Schraube

Einstellen der Seitmähwerke

1. Entfernen Sie die Schrauben und Muttern, mit denen das vordere Laufrad an der Laufradgabel befestigt wird (Bild 80).
2. Stecken Sie die Beilagscheiben nach Bedarf um, um das Laufrad anzuheben oder abzusenken, bis das Mähwerk die korrekte Neigung erhalten hat.
3. Setzen Sie die Kopfschrauben und Muttern ein.

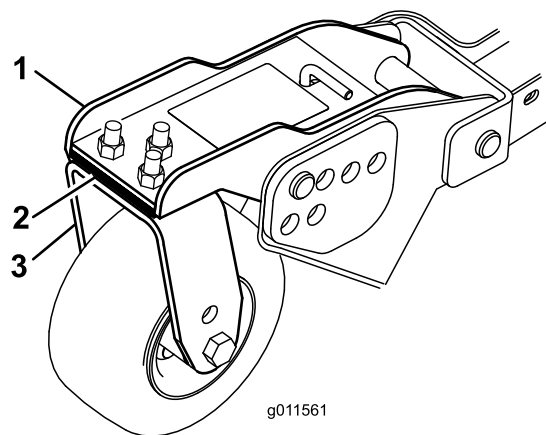


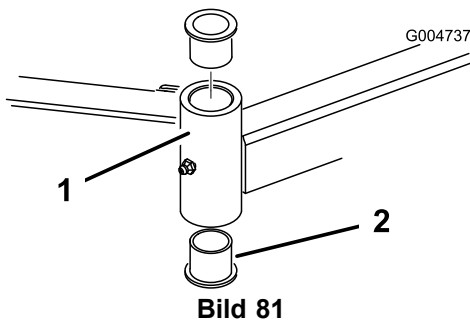
Bild 80

1. Laufradarm
2. Beilagscheiben
3. Laufradgabel

Warten der Laufradarmbüchsen

In die Ober- und Unterseite des Rohrs der Laufradarme sind Büchsen eingepresst, die sich nach einer längeren Einsatzdauer abnutzen. Bewegen Sie zum Prüfen der Büchsen die Laufradgabeln hin und her und von einer Seite zur anderen. Wenn die Laufradgabel locker ist, sind die Büchsen abgenutzt und müssen ausgetauscht werden.

1. Heben Sie das Mähwerk an, so dass die Räder den Boden nicht mehr berühren. Blockieren Sie das Mähwerk so, dass es nicht herunterfallen kann.
2. Entfernen Sie die Spannkappe, das/die Distanzstück(e) und Druckscheibe von der Oberseite der Laufradspindel.
3. Ziehen Sie die Laufradspindel aus dem Befestigungsrohr heraus. Lassen Sie die Druckscheibe und das/die Distanzstück(e) unten in der Laufradspindel zurück.
4. Stecken Sie einen Dorn oben oder unten in das Befestigungsrohr und treiben die Büchsen heraus (Bild 81). Treiben Sie dann die andere Büchse aus dem Rohr heraus. Reinigen Sie die Innenseite der Rohre.



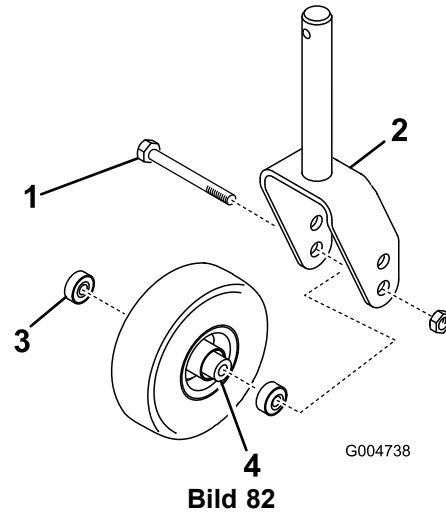
1. Laufradarmrohr 2. Büchsen

5. Fetten Sie die Innen- und Außenseiten der neuen Büchsen ein. Treiben Sie die Büchsen mit einem Hammer und einem Stück Flachstahl in das Befestigungsrohr ein.
6. Prüfen Sie die Laufradspindel auf Abnutzung und tauschen sie aus, wenn sie beschädigt ist.
7. Schieben Sie die Laufradspindel durch die Büchsen und das Befestigungsrohr. Schieben Sie die Druckscheibe und die/das Distanzstück(e) auf die Spindel. Bringen Sie die Spannkappe auf der Laufradspindel an, um alle Teile zu befestigen.

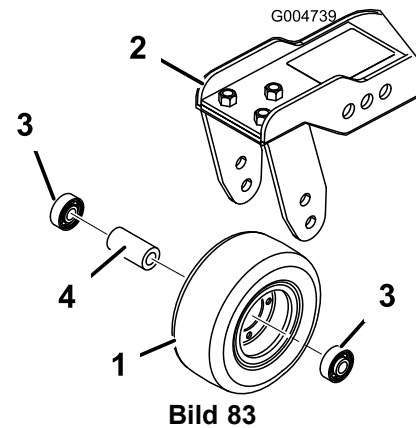
Warten der Laufräder und -lager

Wartungsintervall: Alle 800 Betriebsstunden

1. Entfernen Sie die Sicherungsmutter von der Schraube, mit denen das Laufrad in der Mitte der Laufradgabel (Bild 82) oder am Laufradgelenkarm (Bild 83) befestigt ist. Halten Sie das Laufrad fest und schieben die Schraube aus der Gabel oder vom Gelenkarm ab.



1. Laufrad 3. Lager
2. Laufradgabel 4. Distanzstück des Lagers



1. Laufrad 3. Lager
2. Laufradgelenkarm 4. Distanzstück des Lagers

2. Entfernen Sie das Lager aus der Radnabe und lassen das Lagerdistanzstück herausfallen (Bild 82 und Bild 83). Entfernen Sie das Lager aus der gegenüberliegenden Seite der Radnabe.
3. Prüfen Sie die Lager, das Distanzstück und die Innenseite der Radnabe auf Abnutzung. Tauschen Sie abgenutzte und defekte Teile aus.

4. Drücken Sie das Lager zum Zusammenbauen des Laufrads in die Radnabe. Drücken Sie beim Einsetzen der Lager auf den äußeren Lagerkäfig.
5. Schieben Sie das Lagerdistanzstück in die Radnabe. Drücken Sie das andere Lager in das freie Ende der Radnabe, um das Lagerdistanzstück im Inneren der Radnabe zu halten.
6. Setzen Sie das Laufrad zwischen die Laufradgabel und befestigen Sie sie mit der Schraube und der Sicherungsmutter.

Auswechseln der Scharnierabdeckungen des Mähwerks

Die Scharnierabdeckungen verhindern, dass Schmutz von den Scharnieren zwischen die Mähwerke gelangt. Wenn die Abdeckungen beschädigt oder abgenutzt sind, müssen sie ausgewechselt werden.

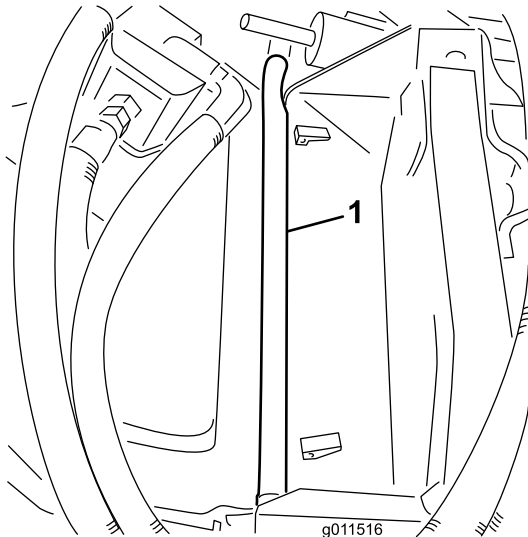


Bild 84

1. Scharnierabdeckung

Warten der Schnittmesser

Prüfen auf verbogene Messer

1. Stellen Sie die Maschine auf eine ebene Fläche. Heben Sie das Mähwerk an, aktivieren Sie die Feststellbremse, stellen Sie das Fahrtriebspedal auf Neutral“, stellen Sie den ZWA-Hebel auf Aus“, stellen Sie den Motor ab und ziehen Sie den Zündschlüssel ab. Blockieren Sie das Mähwerk so, dass es nicht herunterfallen kann.
2. Drehen Sie die Schnittmesser, bis die Enden nach vorne und hinten zeigen (Bild 85). Messen Sie von der Innenseite des Mähwerks bis zur Schnittkante an der Vorderseite des Messers. Merken Sie sich dieses Maß.



Bild 85

3. Drehen Sie das andere Ende des Messers nach vorne. Messen Sie zwischen dem Mähwerk und der Schnittkante des Messers an der gleichen Stelle wie in Schritt 2. Der Unterschied zwischen den beiden Werten, die Sie in den Schritten 2 und 3 erhalten haben, darf nicht mehr als 3 mm betragen. Bei einem Unterschied von mehr als 3 mm ist das Messer verbogen und muss ausgetauscht werden; siehe Entfernen und Einbauen des Schnittmessers“.

Entfernen und Einbauen der Schnittmesser

Tauschen Sie das Messer aus, wenn es auf einen festen Gegenstand geprallt oder wenn es unwuchtig oder verbogen ist. Benutzen Sie immer nur Toro Originalersatzteile, um die sichere und optimale Leistung der Maschine sicherzustellen. Verwenden Sie nie Ersatzmesser anderer Hersteller; diese könnten sich eventuell als gefährlich erweisen.

1. Heben Sie das Mähwerk an, aktivieren die Feststellbremse, stellen den Motor ab und ziehen den Zündschlüssel ab. Blockieren Sie das Mähwerk so, dass es nicht herunterfallen kann.
2. Halten Sie das Ende des Messers mit einem stark wattierten Handschuh oder wickeln Sie einen Lappen um es herum. Entfernen Sie die Messerschraube,

die Antiskalpierkuppe und das Messer von der Spindelwelle (Bild 86).

3. Montieren Sie das Messer, die Antiskalprierschale und die Messerschraube. Ziehen Sie die Messerschraube mit 115 bis 149 Nm an.

Wichtig: Der gebogene Teil des Schnittmessers muss zur Innenseite des Mähwerks zeigen, um einen guten Schnitt sicherzustellen.

Hinweis: Wenn Sie auf einen Fremdkörper aufgeprallt sind, ziehen Sie alle Riemenscheibenmutter der Spindeln auf 176 bis 203 Nm an.

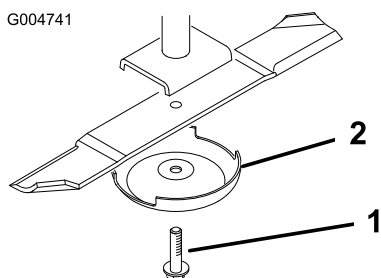


Bild 86

1. Messerschraube
2. Antiskalprierschale

Prüfen und Schärfen der Schnittmesser

▲ GEFAHR

Ein abgenutztes oder defektes Messer kann zerbrechen. Herausgeschleuderte Messerstücke können den Benutzer oder Unbeteiligte treffen und schwere Verletzungen verursachen oder zum Tode führen. Der Versuch, ein defektes Messer zu reparieren, kann zum Verlust der Sicherheitsabnahme der Maschine führen.

- Prüfen Sie das Messer regelmäßig auf Abnutzung und Defekte.
- Versuchen Sie nie, ein verbogenes Messer gerade zu biegen oder ein zerbrochenes oder angerissenes Messer zu schweißen.
- Tauschen Sie ein abgenutztes oder defektes Messer aus.

Beim Prüfen und Warten des Schnittmessers erfordern zwei Bereiche besondere Aufmerksamkeit – der Windflügel und die Schnittkante. Beide Schnittkanten und die Windflügel, die gegenüber der Schnittkante nach oben gebogen sind, tragen zur guten Schnittqualität bei. Der Windflügel ist wichtig, weil er die Grashalme aufrecht stellt, was zum gleichmäßigen Schnitt beiträgt.

Der Windflügel wird jedoch im Einsatz langsam abgewetzt, wobei es sich um eine normale Erscheinung handelt. Während der Windflügel langsam abgenutzt wird, kommt es immer mehr zur Minderung der Schnittqualität, obgleich die Schnittkanten scharf sind. Die Schnittkante des Messers muss scharf bleiben, um sicherzustellen, dass die Grashalme geschnitten und nicht zerfetzt werden. Sie erkennen eine stumpfe Schnittkante daran, dass die Grasspitzen bräunlich und zerfetzt aussehen. Beheben Sie diesen Zustand durch das Schärfen der Schnittkanten.

1. Stellen Sie die Maschine auf eine ebene Fläche. Heben Sie das Mähwerk an, aktivieren Sie die Feststellbremse, stellen Sie das Fahrtriebspedal auf Neutral“, stellen Sie den ZWA-Hebel auf Aus“, stellen Sie den Motor ab und ziehen Sie den Zündschlüssel ab.
2. Prüfen Sie die Schnittkanten des Messers sorgfältig, insbesondere dort, wo die geraden Flächen die gebogenen berühren (Bild 87). Da Sand und anderes reibendes Material das Metall abschleifen kann, das die flachen und die gebogenen Teile verbindet, müssen Sie das Messer vor jedem Einsatz des Rasenmähers prüfen. Wenn Sie Abnutzungen (Bild 87) feststellen, sollten Sie das Messer auswechseln.

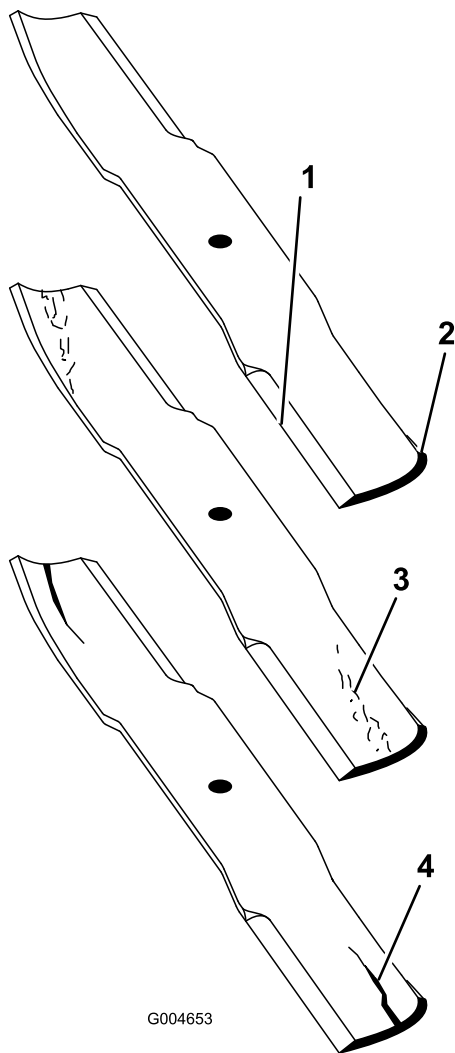


Bild 87

- | | |
|----------------------|------------------------------|
| 1. Schnittkante | 3. Verschleiß/Schlitzbildung |
| 2. Gebogener Bereich | 4. Riss |

▲ GEFAHR

Wenn sich das Messer abwetzen kann, bildet sich ein Schlitz zwischen dem Windflügel und dem flachen Teil des Messers (Bild 87). Zuletzt kann sich ein Stück des Messers lösen und aus dem Gehäuse ausgeschleudert werden. Das kann zu schweren Verletzungen bei Ihnen selbst und Unbeteiligten führen.

- Prüfen Sie das Messer regelmäßig auf Abnutzung und Defekte.
- Versuchen Sie nie, ein verbogenes Messer gerade zu biegen oder ein zerbrochenes oder angerissenes Messer zu schweißen.
- Tauschen Sie ein abgenutztes oder defektes Messer aus.

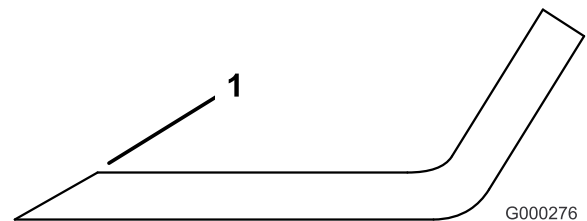


Bild 88

1. Schärfen Sie im ursprünglichen Winkel.

Hinweis: Entfernen Sie die Messer und schärfen sie mit Hilfe eines Schleifsteins. Montieren Sie die Messer nach dem Schärfen der Schnittkanten mit der Antiskalpierschale und der Messerschraube; siehe Entfernen und Einbauen der Schnittmesser“.

3. Untersuchen Sie die Schnittkanten aller Messer. Schärfen Sie alle stumpfen und ausgekerbten Schnittkanten. Schärfen Sie nur die Oberseite der Schnittkanten und behalten dabei den ursprünglichen Schnittwinkel bei, um die Schärfe des Messers zu gewährleisten (Bild 88). Das Schnittmesser behält seine Auswuchtung bei, wenn von beiden Schnittkanten die gleiche Materialmenge entfernt wird.

Korrigieren der ungleichmäßigen Messereinstellung

Wenn die Messer eines Mähwerks nicht richtig aufeinander abgestimmt sind, erscheint das Gras nach dem Mähen gestreift. Dieses Problem beheben Sie, indem Sie sicherstellen, dass alle Messer gerade sind und dass alle Messer auf einer Ebene schneiden.

1. Stellen Sie mit Hilfe eines 1 m langen Lineals eine ebene Fläche in der Werkstatt fest.
2. Stellen Sie die höchste Schnitthöhe ein; siehe Einstellen der Schnitthöhe“.
3. Senken Sie das Mähwerk auf die ebene Fläche ab. Entfernen Sie die Abdeckungen von der Oberseite des Mähwerks.
4. Lockern Sie die Bundmutter, mit der die Spannscheibe befestigt ist, um den Riemen des Mähwerks zu entspannen.

5. Drehen Sie die Schnittmesser, bis die Enden nach vorne und hinten gerichtet sind. Messen Sie die Entfernung vom Boden bis zur vorderen Spitze der Schnittkante. Merken Sie sich dieses Maß. Drehen Sie dann dasselbe Messer so, dass das gegenüber liegende Ende nach vorne weist und messen die Entfernung noch einmal. Der Unterschied zwischen beiden Maßen darf nicht mehr als 3 mm betragen. Bei einem Unterschied von mehr als 3 mm ist das Messer verbogen und muss ausgetauscht werden. Messen Sie unbedingt alle Messer.
 6. Vergleichen Sie die Messwerte der äußeren Messer mit dem des mittleren Messers. Das mittlere Messer darf höchstens 10 mm tiefer liegen als die äußeren. Gehen Sie, wenn das mittlere Messer mehr als 10 mm tiefer liegt als die äußeren, laut Schritt 7 vor und legen Beilagscheiben zwischen dem Spindelgehäuse und der Unterseite des Mähwerks bei.
 7. Entfernen Sie die Schrauben, Flachscheiben, Sicherungsscheiben und Muttern von der äußeren Spindel dort, wo Sie Beilagscheiben hinzufügen müssen. Fügen Sie, um das Messer anzuheben oder abzusenken, eine Beilagscheibe mit der Bestellnummer 3256-24 zwischen dem Spindelgehäuse und der Unterseite des Mähwerks bei. Setzen Sie die Prüfung der Messerabstimmung fort und fügen Beilagscheiben bei, bis die Spitzen der Messer die erforderliche Abmessung erreichen.
- Wichtig: Setzen Sie nie mehr als drei Beilagscheiben an einem Loch ein. Verwenden Sie eine abnehmende Anzahl von Beilagscheiben in den benachbarten Löchern, wenn irgendeinem Loch mehr als eine Beilagscheibe hinzugefügt wird.**
8. Stellen Sie die Spannscheibe ein und bringen die Riemenabdeckungen an.

Warten des Funkenfängers

Warten des Funkenfänger-Schalldämpfers

Wartungsintervall: Alle 200 Betriebsstunden

Entfernen Sie die Kohlenrückstände alle 200 Betriebsstunden aus dem Schalldämpfer.

1. Entfernen Sie den Rohrstöpsel aus der Reinigungsöffnung an der Unterseite des Schalldämpfers.

▲ ACHTUNG

Unter Umständen ist der Schalldämpfer heiß genug, um Verbrennungen zu verursachen.

Gehen Sie bei Arbeiten am Schalldämpfer vorsichtig vor.

2. Lassen Sie den Motor an. Verstopfen Sie den normalen Schalldämpferausgang mit einem Stück Holz oder einer Metallplatte, so dass die Auspuffgase durch die Reinigungsöffnung austreten müssen. Halten Sie den normalen Ausgang so lange verstopft, bis keine Kohlenrückstände mehr aus der Reinigungsöffnung ausgeblasen werden.

▲ ACHTUNG

Stellen Sie sich nicht vor die Reinigungsöffnung.

Tragen Sie bei dieser Arbeit immer eine Schutzbrille.

3. Stellen Sie den Motor ab und setzen den Rohrstöpsel wieder ein.

Kabinenwartung

Reinigen der Kabinenluftfilter

Wartungsintervall: Alle 250 Betriebsstunden (Tauschen Sie die Filter aus, wenn Sie zerrissen oder sehr schmutzig sind.)

1. Nehmen Sie die Daumenschrauben und Gitter vom internen Kabinenfilter und den hinteren Kabinenfiltern ab (Bild 89).

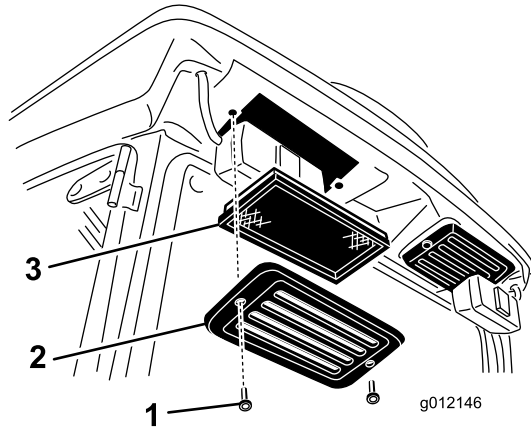
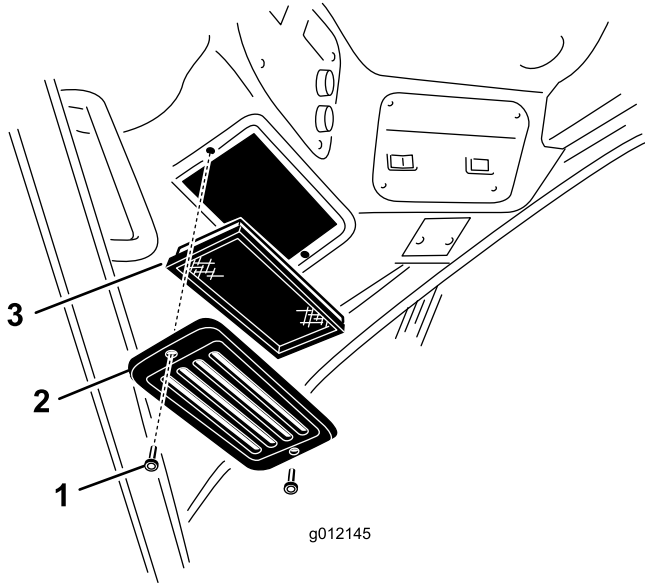


Bild 89

- | | |
|-------------------|---------------|
| 1. Daumenschraube | 3. Luftfilter |
| 2. Gitter | |

2. Blasen Sie saubere, ölfreie Druckluft durch die Filter, um sie zu reinigen.

Wichtig: Wenn ein Filter ein Loch, Riss oder andere Schäden hat, wechseln Sie ihn aus.

3. Setzen Sie die Filter und Gitter ein und befestigen Sie diese mit den Daumenschrauben.

Einlagerung

Vorbereiten für die saisonbedingte Einlagerung

Zugmaschine

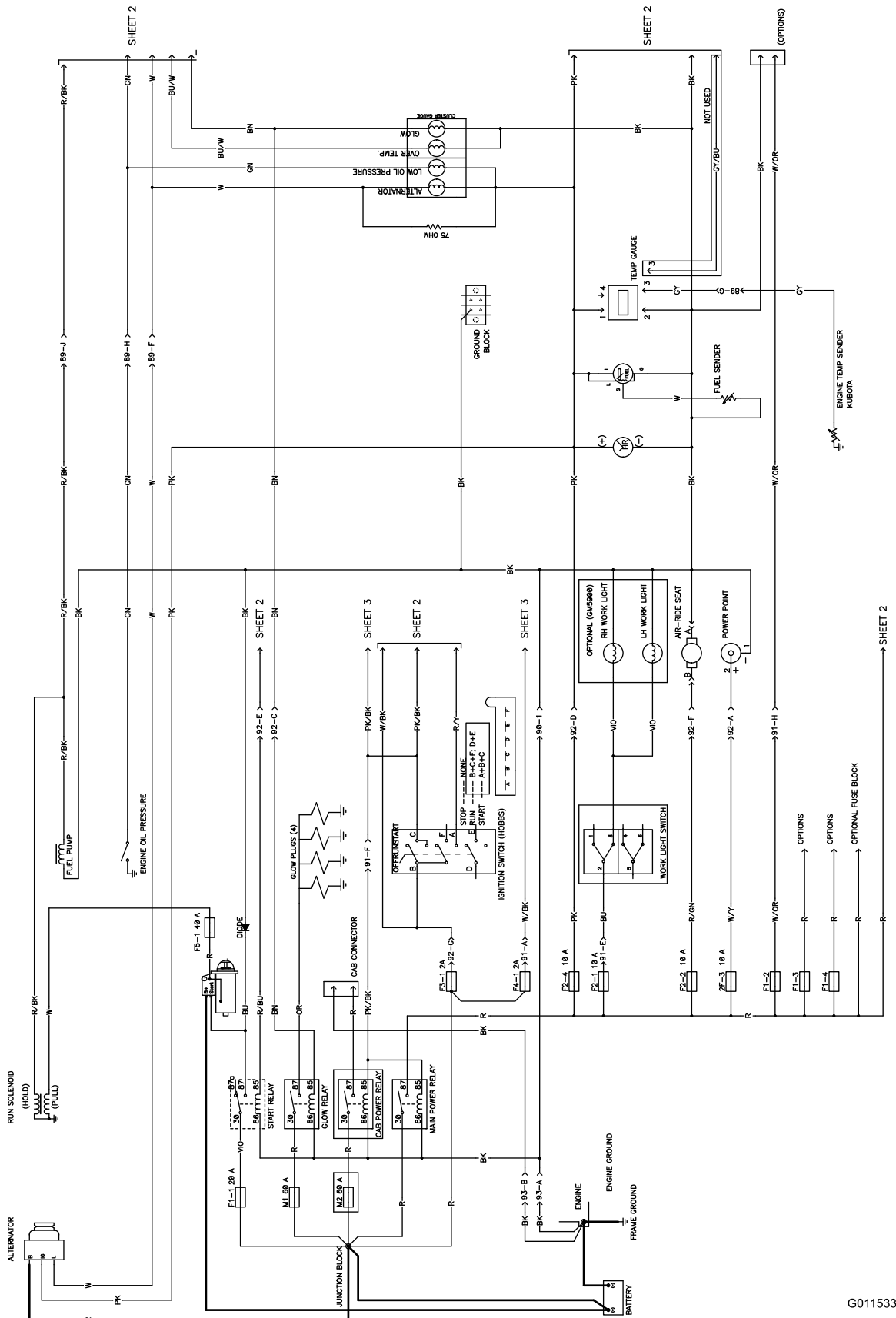
1. Reinigen Sie die Zugmaschine, Mähwerke und den Motor gründlich.
2. Prüfen Sie den Reifendruck; siehe Prüfen des Reifendrucks“.
3. Prüfen Sie auf lockere Befestigungsteile und ziehen diese bei Bedarf fest.
4. Fetten und ölen Sie alle Schmiernippel und Gelenkstellen. Wischen Sie überflüssigen Schmierstoff ab.
5. Schmirgeln Sie alle Lackschäden leicht und bessern Bereiche aus, die angekratzt, abgesprungen oder verrostet sind. Reparieren Sie alle Blebschäden.
6. Warten Sie die Batterie und -kabel wie folgt:
 - A. Entfernen Sie die Batterieklemmen von den -polen.
 - B. Reinigen Sie die Batterie, -klemmen und -pole mit einer Drahtbürste und Natronlauge.
 - C. Überziehen Sie die Batterieklemmen und -pole mit Grafo 112X-Schmierfett (Toro Bestellnummer 505-47) oder mit Vaseline, um einer Korrosion vorzubeugen.
 - D. Laden Sie die Batterie alle 60 Tage 24 Stunden lang langsam auf, um einer Bleisulfation der Batterie vorzubeugen.

Motor

1. Lassen Sie das Motoröl in ein Auffanggefäß ablaufen und schrauben die Ablassschraube wieder ein.
2. Entfernen und entsorgen Sie den Ölfilter. Montieren Sie einen neuen Ölfilter.
3. Füllen Sie die Ölwanne mit 9,5 l SAE 15W-40 CH-4, CI-4 oder höherem Motoröl.
4. Starten Sie den Motor und lassen ihn ca. zwei Minuten lang im Leerlauf laufen.
5. Stellen Sie den Motor ab.
6. Spülen Sie den Kraftstofftank mit frischem, sauberem Diesel.
7. Bringen Sie alle Teile der Kraftstoffanlage wieder sicher an.
8. Reinigen und warten Sie die Luftfiltergruppe gründlich.

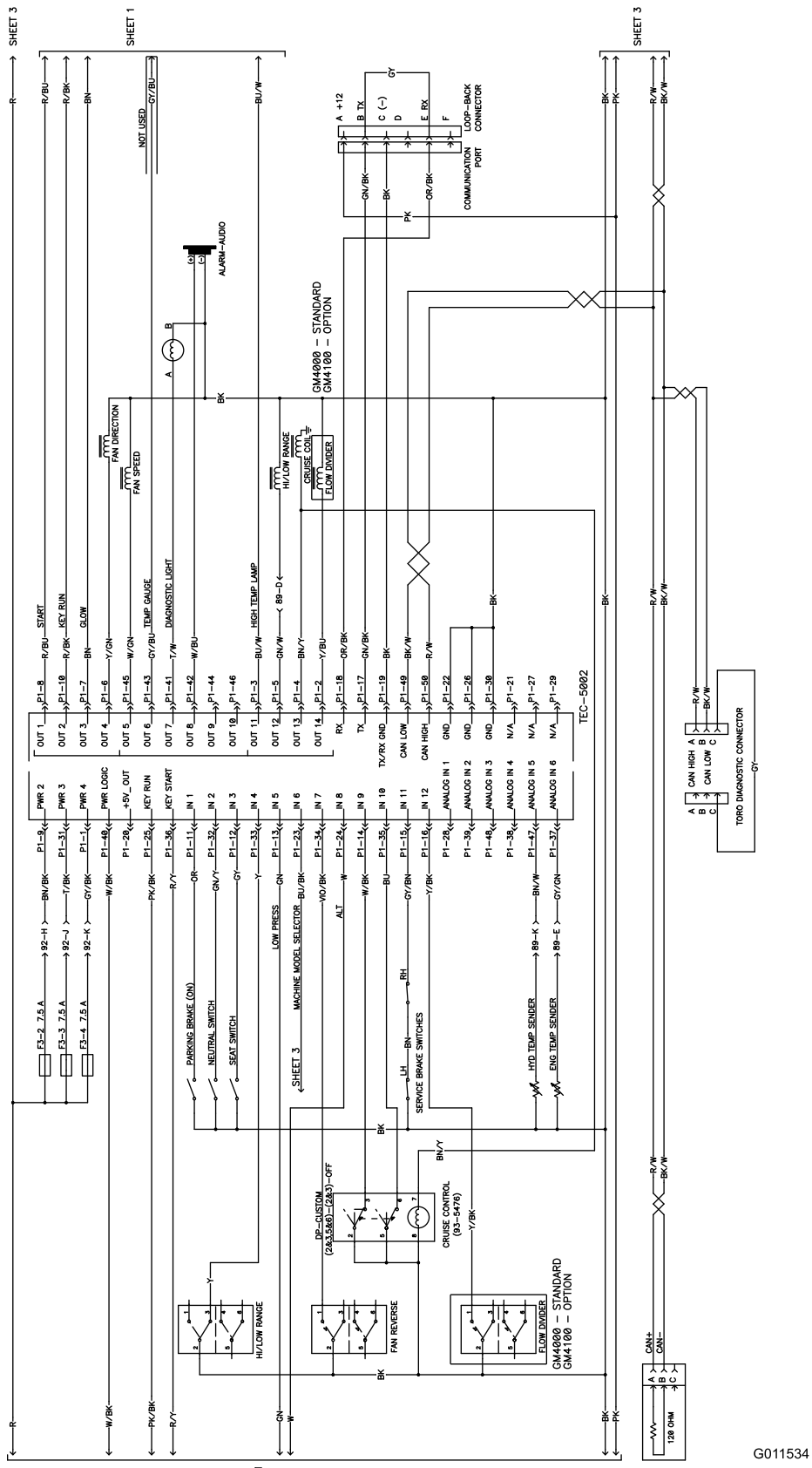
9. Dichten Sie die Ansaugseite des Luftfilters und das Auspuffrohr mit witterungsbeständigem Klebeband ab.
10. Prüfen Sie den Frostschutz und füllen bei Bedarf eine 50:50-Mischung aus Wasser und Ethylenglykol-Frostschutzmittel ein, die den in Ihrer Region zu erwartenden Mindesttemperaturen entsprechen muss.

Schaltbilder

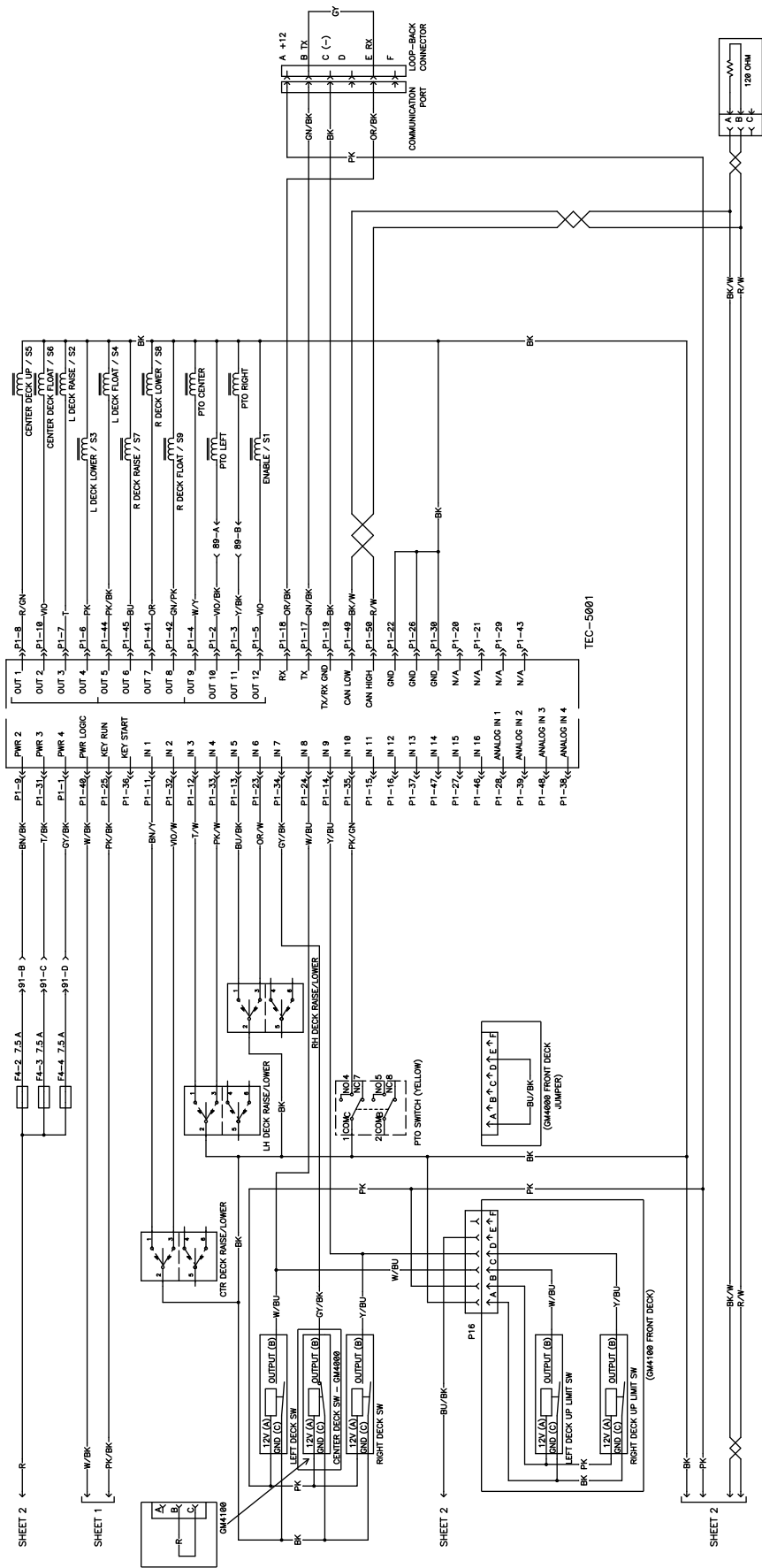


Schaltbild, Blatt 1 (Rev. A)

G011533

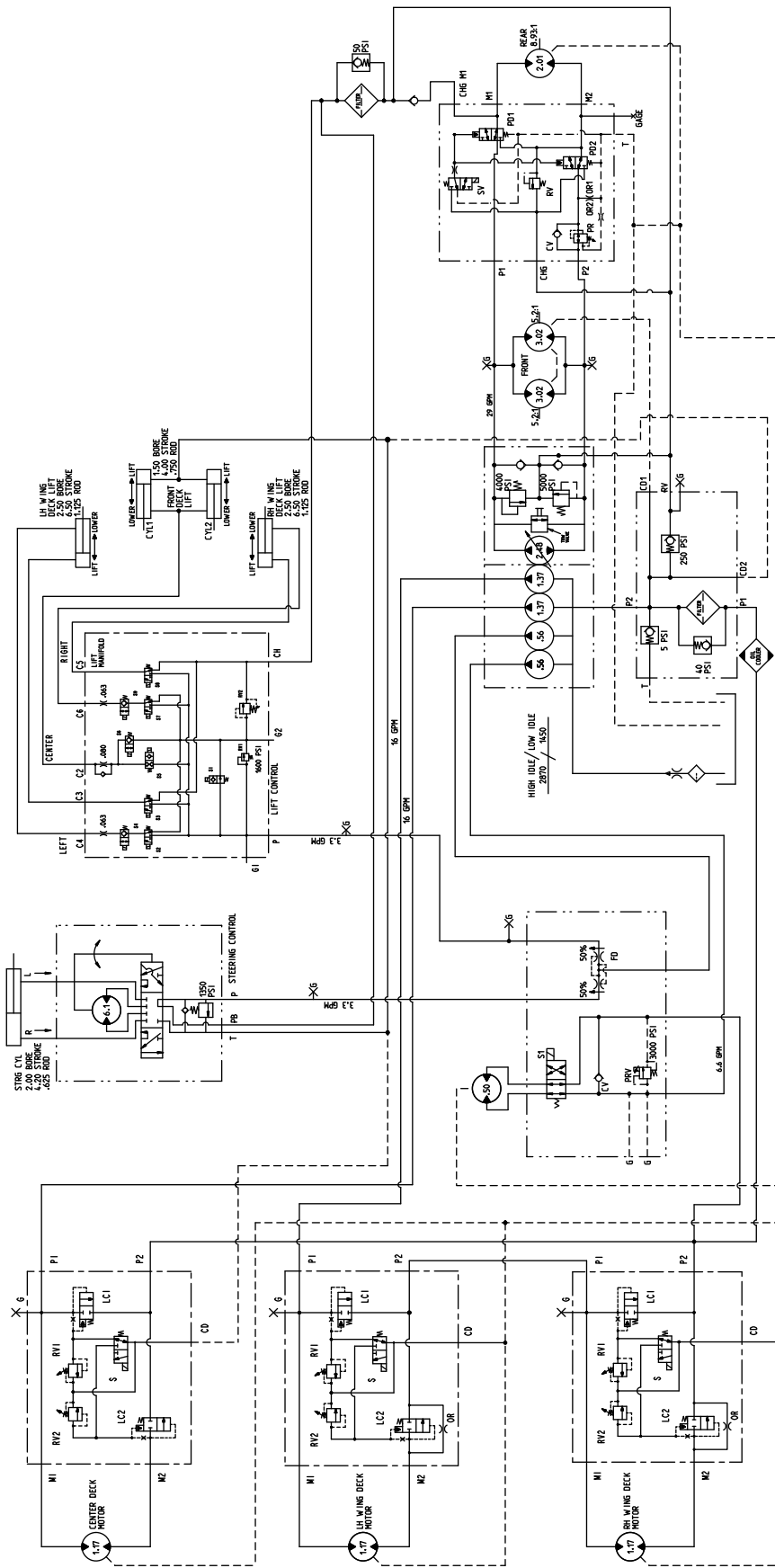


Schaltbild, Blatt 2 (Rev. A)



Schaltbild, Blatt 3 (Rev. A)

G011535



Hydraulisches Schema (Rev. A)

G011560



Toro Kompletgarantie

Eine eingeschränkte Garantie

Bedingungen und abgedeckte Produkte

The Toro® Company und die Niederlassung, Toro Warranty Company, gewährleisten gemäß eines gegenseitigen Abkommens, dass das kommerzielle Produkt von Toro (Produkt) für zwei Jahre oder 1500 Betriebsstunden* (je nach dem, was zu erst eintritt) frei von Material- und Verarbeitungsschäden ist. Diese Garantie gilt für alle Produkte, ausgenommen sind Aerifiziergeräte (diese Produkte haben eigene Garantiebedingungen). Bei einem Garantieanspruch wird das Produkt kostenlos repariert, einschließlich Diagnose, Lohnkosten, Ersatzteilen und Transport. Die Garantie beginnt an dem Termin, an dem das Produkt zum Originalkunden ausgeliefert wird.
* Mit Betriebsstundenzähler ausgestattete Produkte.

Anweisungen für die Inanspruchnahme von Wartungsarbeiten unter Garantie

Sie müssen den offiziellen Distributor oder Vertragshändler für kommerzielle Produkte, von dem Sie das Produkt gekauft haben, umgehend informieren, dass Sie einen Garantieanspruch erheben. Sollten Sie Hilfe beim Ermitteln eines offiziellen Distributors oder Vertragshändlers für kommerzielle Produkte benötigen oder Fragen zu den Garantieansprüchen und -verpflichtungen haben, können Sie uns unter folgender Adresse kontaktieren:

Commercial Products Service Department
Toro Warranty Company
8111 Lyndale Avenue South
Bloomington, MN 55420-1196
E-mail: commercial.warranty@toro.com

Verantwortung des Eigentümers

Als Produkteigentümer sind Sie für die erforderlichen Wartungsarbeiten und Einstellungen verantwortlich, die in der Betriebsanleitung angeführt sind. Ein Nichtausführen der erforderlichen Wartungs- und Einstellungsarbeiten kann zu einem Verlust des Garantieanspruchs führen.

Nicht von der Garantie abgedeckte Punkte und Bedingungen

Nicht alle Produktfehler oder Fehlfunktionen, die im Garantiezeitraum auftreten, stellen Verarbeitungs- oder Materialfehler dar. Diese Garantie schließt Folgendes aus:

- Produktversagen aufgrund der Verwendung von Ersatzteilen, die keine Toro Originalteile sind, oder aufgrund der Installation oder Verwendung von Anbaugeräten, Modifikationen oder nicht genehmigtem Zubehör. Der Hersteller dieser Artikel gibt möglicherweise eine eigene Garantie.
- Produktfehler, die aufgrund nicht ausgeführter Wartungs- und/oder Einstellungsarbeiten entstehen. Die Nichtdurchführung der in der *Betriebsanleitung* aufgeführten empfohlenen Wartungsarbeiten für das Toro Produkt kann zu einer Ablehnung der Ansprüche im Rahmen der Garantie führen.
- Produktfehler, die auf den missbräuchlichen, fahrlässigen oder waghalsigen Einsatz des Produkts zurückzuführen sind.
- Teile, die sich abnutzen, außer bei fehlerhaften Teilen. Beispiele von Teilen, die sich beim normalen Produkteinsatz abnutzen oder verbraucht werden, sind u. a. Bremsbeläge, Kupplungsbeläge, Messer, Spindeln, Untermesser, Stacheln, Zündkerzen, Laufräder, Reifen, Filter, Riemen und bestimmte Sprüherät Komponenten, wie z. B. Membrane, Düsen und Sicherheitsventile.
- Durch äußere Einflüsse verursachte Fehler. Als äußere Einflüsse werden u. a. Wetter, Einlagerungsverfahren, Verunreinigung, Verwendung nicht zugelassener Kühlmittel, Schmiermittel, Zusätze, Dünger, Wasser oder Chemikalien angesehen.

- Normales Geräuschniveau, normale Vibration und Abnutzung und normaler Verschleiß.
- Normale Verbrauchsgüter sind u. a. Schäden am Sitz aufgrund von Abnutzung oder Abrieb, abgenutzte, lackierte Oberflächen, verkratzte Schilder oder Fenster.

Teile

Teile, die als vorgeschriebene Wartungsarbeiten ausgewechselt werden müssen, werden für den Zeitraum bis zur geplanten Auswechslung des Teils garantiert. Teile, die im Rahmen dieser Garantie ausgewechselt werden, sind für die Länge der Originalproduktgarantie abgedeckt und werden das Eigentum von Toro. Es bleibt Toro überlassen, ob ein Teil repariert oder ausgewechselt wird. Toro kann überholte Teile für Reparaturen unter Garantie verwenden.

Hinweis zur Deep-Cycle-Batteriegarantie

Deep-Cycle-Batterien haben eine bestimmte Gesamtzahl an Kilowatt-Stunden, die sie bereitstellen können. Einsatz-, Auflade- und Wartungsverfahren können die Nutzungsdauer der Batterie verlängern oder verkürzen. Während der Nutzung der Batterien in diesem Produkt nimmt die nützliche Arbeit zwischen Aufladeintervallen langsam ab, bis die Batterien ganz aufgebraucht sind. Für das Auswechseln aufgebrauchter Batterien (aufgrund normaler Nutzung) ist der Produkteigentümer verantwortlich. Ein Auswechseln der Batterie (für die Kosten kommt der Eigentümer auf) kann im normalen Garantiezeitraum erforderlich sein.

Für die Kosten von Wartungsarbeiten kommt der Eigentümer auf

Motoreinstellung, Schmierung, Reinigung und Polieren, Austausch von Filtern, Kühlmittel und die Durchführung der empfohlenen Wartungsarbeiten sind einige der normalen Arbeiten, die der Eigentümer auf eigene Kosten an den Toro Produkten durchführen muss.

Allgemeine Bedingungen

Im Rahmen dieser Garantie haben Sie nur Anspruch auf eine Reparatur durch einen offiziellen Toro Distributor oder Händler.

Weder The Toro Company noch Toro Warranty Company haftet für mittelbare, beiläufige oder Folgeschäden, die aus der Verwendung der Toro Products entstehen, die von dieser Garantie abgedeckt werden, einschließlich aller Kosten oder Aufwendungen für das Bereitstellen von Ersatzgeräten oder Service in angemessenen Zeiträumen des Ausfalls oder nicht Verwendung, bis zum Abschluss der unter dieser Garantie ausgeführten Reparaturarbeiten. Außer den Emissionsgewährleistungen, auf die im Anschluss verwiesen wird (falls zutreffend) besteht keine ausdrückliche Gewährleistung.

Alle abgeleiteten Gewährleistungen zur Verkäuflichkeit und Eignung für einen bestimmten Zweck sind auf die Dauer der ausdrücklichen Gewährleistung beschränkt. Einige Staaten lassen Ausschlüsse von beiläufigen oder Folgeschäden nicht zu; oder schränken die Dauer der abgeleiteten Gewährleistung ein. Die obigen Ausschlüsse und Beschränkungen treffen daher ggf. nicht auf Sie zu.

Diese Garantie gibt Ihnen bestimmte legale Rechte; Sie können weitere Rechte haben, die sich von Staat zu Staat unterscheiden.

Hinweis zur Motorgarantie:

Das Emissionskontrollsystem des Produkts kann von einer separaten Garantie abgedeckt sein, die die Anforderungen der EPA (amerikanische Umweltschutzbehörde) und/oder CARB (California Air Resources Board) erfüllen. Die oben angeführten Beschränkungen hinsichtlich der Betriebsstunden gelten nicht für die Garantie auf das Emissionskontrollsystem. Weitere Angaben finden Sie in der Aussage zur Garantie hinsichtlich der Motoremissionskontrolle in der *Bedienungsanleitung* oder in den Unterlagen des Motorherstellers.

Länder außer USA oder Kanada

Kunden, die Produkte von Toro kaufen, die von den USA oder Kanada exportiert wurden, sollten sich an den Toro Distributor (Händler) wenden, um Garantiepolice für das entsprechende Land oder die Region zu erhalten. Sollten Sie aus irgendeinem Grund nicht mit dem Service des Händlers zufrieden sein oder Schwierigkeiten beim Erhalt der Garantieinformationen haben, wenden Sie sich an den Importeur der Produkte von Toro. Wenden Sie sich in letzter Instanz an die Toro Warranty Company.