



Count on it.

Bruksanvisning

**Groundsmaster® 4110-D och
4100-D Traktorenhet**

Modellnr 30447—Serienr 310000001 och högre

Modellnr 30449—Serienr 310000001 och högre

Denna produkt uppfyller alla relevanta europeiska direktiv. Mer information finns i den separata produktspecifika överensstämmelseförklaringen.

VARNING

KALIFORNIEN Proposition 65 Varning

Avgaserna från dieselmotorer och vissa avgaskomponenter innehåller ämnen som den amerikanska delstaten Kalifornien erkänner orsakar cancer, fosterskador och andra fortplantningsskador.

I vissa regioner måste maskinens motor vara utrustad med en gnistsläckare på grund av lokala eller nationella bestämmelser. Därför följer en gnistsläckare med denna ljuddämpare.

Toros originalgnistsläckare är godkända av USDA Forestry Service.

Viktigt: Den här motorn är utrustad med en gnistsläckare i ljuddämparen. Det är ett brott mot avsnitt 4442 i Kaliforniens Public Resource Code att använda eller köra motorn på skogs-, busk eller grästäckt mark utan en gnistsläckare som är i fullgott skick, eller så är motorn begränsad, utrustad och underhållen för att förhindra brand. Andra stater eller federala områden kan ha liknande lagar.

Introduktion

Maskinen är en åkgräsklippare med roterande knivar som är avsedd att användas av yrkesförare som har anlitats för kommersiellt arbete. Den är primärt konstruerad för att klippa gräs på väl underhållna parkgräsmattor, sportanläggningar och kommersiella anläggningar. Det är inte avsett för att klippa snår, gräs och annat längs med motorvägen eller för jordbruksändamål.

Läs den här informationen noga så att du lär dig att använda och underhålla produkten på rätt sätt och för att undvika person- och produktskador. Du är ansvarig för att produkten används på ett korrekt och säkert sätt.

Kontakta gärna Toro direkt på www.Toro.com för information om produkter och tillbehör, få hjälp med att hitta en återförsäljare eller för att registrera din produkt.

Kontakta en auktoriserad återförsäljare eller Toros kundservice och ha produktens modell- och serienummer till hands om du har behov av service,

Toro-originaldelar eller ytterligare information. Skriv in numren i det tomma utrymmet.

Modellnr _____

Serienr _____

I den här bruksanvisningen anges potentiella risker och alla säkerhetsmeddelanden har markerats med en varningssymbol (Figur 1), som anger fara som kan leda till allvarliga personskador eller dödsfall om föreskrifterna inte följs.



Figur 1

1. Varningssymbol

Två andra ord används också i den här bruksanvisningen för att markera information. **Viktigt** anger speciell teknisk information och **Observera** anger allmän information som är värd att notera.

Innehåll

Introduktion.....	2	Underhålla remmarna.....	47
Säkerhet	4	Serva generatorremmen.....	47
Säker driftspraxis	4	Spänna knivdrivremmarna på nytt.....	47
Säkerhet för Toro-klippare.....	6	Byta ut knivdrivremmen	48
Ljudeffektnivå	7	Underhålla styrsystemet.....	49
Ljudtrycksnivå.....	7	Justera gasvajern.....	49
Vibrationsnivå	7	Justera gaspedallänkarna	49
Motoremissionscertifiering.....	8	Underhålla hydraulsystemet.....	50
Säkerhets- och instruktionsdekalerna.....	8	Byta hydraulvätskan.....	50
Instalação.....	15	Byta hydraulfiltret.....	50
1 Smörja maskinen	15	Kontrollera hydraulledningarna och	
2 Byta ut varningsdekalen	15	-slangarna.....	51
Produktöversikt.....	16	Justera motviktstrycket	51
Reglage.....	16	Klipparunderhåll	52
Specifikationer	19	Vända den främre klippenheten upprikt	52
Redskap/tillbehör	19	Vända ned den främre klippenheten.....	52
Körning	20	Justera klippenhetens lutning	52
Före körning	20	Serva svänghjulsarmens bussningar	53
Justera speglarna.....	28	Serva svänghjulen och lagren	53
Rikta in strålkastarna.....	29	Byta ut klippenhetens gångjärnsskydd	54
Starta och stänga av motorn.....	29	Knivunderhåll	55
Använda motorns kylarfläkt.....	29	Kontrollera om någon kniv är böjd.....	55
Kontrollera säkerhetsströmbrytarna	29	Demontera och montera knivarna.....	55
Knuffa eller bogsera maskinen	30	Kontrollera och vässa knivarna	55
Domkraftspunkter	31	Korrigerar en klippenhets felpassning.....	56
Fästpunkter	31	Underhålla gnistsläckaren	57
Driftegenskaper	31	Serva gnistsläckaren.....	57
Arbetstips.....	32	Underhåll av hytten	58
Underhåll	34	Rengöra hyttens luftfilter	58
Rekommenderat underhåll.....	34	Förvaring	58
Serviceintervallstabell.....	35	Förberedelse inför säsongsförvaring	58
Smörjning	35	Scheman.....	60
Smörja lager och bussningar	35		
Motorunderhåll	39		
Underhåll av luftrenaren	39		
Serva motoroljan och filtret	40		
Underhålla bränslesystemet	40		
Serva bränslesystemet.....	40		
Lufta insprutarna.....	41		
Underhålla elsystemet.....	41		
Batterivård	41		
Säkringar	42		
Underhålla drivsystemet	44		
Byta planetväxeloljan	44		
Byta oljan i bakaxeln	44		
Kontrollera bakhjulens skränkning.....	45		
Byta framdäck	45		
Underhålla kylsystemet.....	46		
Serva motorns kylsystem	46		
Underhålla bromsarna	47		
Justera fotbromsarna	47		

Säkerhet

Den här maskinen uppfyller eller överträffar specifikationerna i CEN-standarden EN 836:1997, ISO-standarden 5395:1990 och ANSI-standarden B71.4-2004 som var i kraft då maskinen tillverkades.

Felaktig användning eller felaktigt underhåll från förarens eller ägarens sida kan leda till personskador. För att minska risken för skador ska du alltid följa dessa säkerhetsanvisningar och uppmärksamma varningssymbolen. Symbolen betyder var försiktig, varning eller fara – anvisning för personsäkerhet. Om anvisningarna inte följs kan detta leda till personskador eller dödsfall.

Säker driftspraxis

De anvisningar som följer härrör från CEN-standarden EN 836:1997, ISO-standarden 5395:1990 och ANSI-standarden B71.4-2004.

Utbildning

- Läs *bruksanvisningen* och annat utbildningsmaterial noga. Bekanta dig med reglagen och säkerhetsskyltarna, och lär dig hur maskinen ska användas.
- Låt aldrig barn eller personer som inte känner till anvisningarna köra klipparen. Lokala föreskrifter kan begränsa förarens ålder.
- Klipp aldrig om människor, särskilt barn, eller husdjur befinner sig i närheten.
- Tänk på att föraren/användaren ansvarar för eventuella olyckor eller risker som han/hon utsätter sig själv och andra människor eller egendom för.
- Skjutsa inte passagerare.
- Alla förare och mekaniker ska skaffa sig yrkesmässig och praktisk utbildning. Det är ägaren som ansvarar för att utbilda användarna. Utbildningen ska särskilt framhålla:
 - vikten av omsorg och koncentration vid arbete med åkmaskiner
 - att man inte kan återfå kontrollen över en åkmaskin som glider på en slänt genom att bromsa. De främsta anledningarna till att man förlorar kontrollen är:
 - ◇ otillräckligt däckgrepp
 - ◇ för hög hastighet
 - ◇ otillräcklig inbromsning
 - ◇ att maskintypen är olämplig för uppgiften

- ◇ omedvetenhet om markförhållandenas betydelse, särskilt i sluttningar

- ◇ felaktig inställning och lastfördelning.

- Ägaren/användaren kan förebygga och ansvarar för olyckor eller skador som han/hon utsätter sig själv och andra människor eller egendom för.

Förberedelser

- Bär alltid ordentliga skor, långbyxor, hjälm, skyddsglasögon och hörselskydd vid klippning. Långt hår, löst sittande kläder eller smycken kan trassla in sig i rörliga delar. Kör inte maskinen barfota eller i sandaler.
 - Undersök noga det område där maskinen ska köras och avlägsna alla föremål som kan slungas omkring av maskinen.
 - **Varning** – bränsle är mycket brandfarligt. Vidta följande säkerhetsåtgärder:
 - Förvara bränsle i dunkar avsedda för ändamålet.
 - Fyll bara på bränsle utomhus och rök inte vid påfyllning.
 - Fyll på bränsle innan du startar motorn. Ta aldrig av bränsletankens lock och fyll inte på bränsle medan motorn är igång eller när motorn är varm.
 - Om du spiller ut bränsle ska du inte försöka starta motorn utan flytta maskinen bort från spillet och undvika att skapa några gnistor tills bensinångorna har skingrats.
 - Sätt tillbaka locken på tankar och dunkar ordentligt.
 - Byt ut trasiga ljuddämpare.
 - Före körning bör du alltid kontrollera så att inte knivarna, knivbultarna eller klippenheterna är slitna eller skadade. Byt ut slitna eller skadade knivar och bultar i satser så att balanseringen bibehålls.
 - Var försiktig vid hantering av maskiner med flera knivar eftersom en roterande kniv kan få andra knivar att rotera.
 - Undersök terrängen för att avgöra vilka tillbehör och redskap som krävs för att utföra arbetet på ett bra och säkert sätt. Använd endast tillbehör och redskap som godkänts av tillverkaren.
 - Kontrollera att förarens närvaroreglage, säkerhetsbrytarna och skydden sitter fast och fungerar ordentligt. Kör inte maskinen om dessa inte fungerar som de ska.
- ## Körning
- Kör inte motorn i ett slutet utrymme där farlig koloxid kan ansamlas.

- Klipp endast i dagsljus eller i bra belysning.
- Koppla ur klippaggregatet, lägg i neutralläget och dra åt parkeringsbromsen innan motorn startas. Starta endast motorn från förarsätet. Använd säkerhetsbälte.
- Använd inte den här maskinen på sluttningar med brantare lutning än 15°.
- Kom ihåg att det inte finns några säkra sluttningar. Vid körning på grässlånter krävs särskild försiktighet. Undvik att välta genom att:
 - Inte starta och stanna plötsligt vid körning i upp- och nedförslut.
 - aktivera kopplingen sakta och alltid ha en växel ilagd, särskilt när du kör i nedförslut
 - köra sakta på slånter och i skarpa svängar
 - se upp för gupp, gropar och andra dolda faror
 - aldrig klippa tvärs över en slånt om inte maskinen är avsedd för detta.
- Se upp för hål i terrängen och andra dolda faror.
- Se upp för trafik när du kör nära vägar eller korsar vägar.
- Stanna knivarnas rotation innan du korsar ytor som ej är gräsbevuxna.
- Rikta aldrig utkastet mot kringstående när redskap anslutits och låt ingen komma i närheten av maskinen när den är igång.
- Kör aldrig maskinen med skadade skydd eller skärmar eller om skyddsanordningarna inte sitter på plats. Se till att alla säkerhetsbrytare sitter fast, är korrekt justerade och fungerar som de ska.
- Ändra inte inställningarna för motorns varvtalshållare och övervarva inte motorn. Om motorn körs vid för hög hastighet kan risken för personskador öka.
- Gör följande innan du lämnar förarsätet:
 - Stanna på plan mark.
 - Koppla ur kraftuttaget och sänk ned redskapen.
 - Lägg i neutralläget och dra åt parkeringsbromsen.
 - Stäng av motorn och ta ur tändningsnyckeln.
- Koppla ur redskapsdrivningen, stäng av motorn och lossa tändkabeln/-kablarna eller ta ur tändningsnyckeln:
 - innan du rensar blockeringar
 - innan du kontrollerar, rengör eller arbetar på maskinen
 - om du har kört på något föremål. Kontrollera noga om maskinen har skadats och reparera skadorna innan du startar och kör den igen. Dra åt samtliga muttrar på spindelaskivorna till ett moment på 176 till 203 Nm.
 - om maskinen börjar vibrera onormalt (kontrollera omedelbart).
- Koppla bort redskapsdrivningen under transport och när maskinen inte används.
- Stäng av motorn och koppla ur redskapsdrivningen:
 - innan du fyller på bränsle
 - innan klipphöjden justeras om den inte kan ställas in från förarplatsen.
- Minska gasen innan du stänger av motorn och stäng bränslekranen efter klippningen.
- Höj aldrig klippdäcket när knivarna snurrar.
- Håll händer och fötter borta från klippenheterna.
- Titta bakåt och nedåt innan du backar för att se till att vägen är fri.
- Sakta ned och var försiktig när du svänger och korsar vägar och trottoarer.
- Sakta ned och var försiktig när du svänger och korsar vägar och trottoarer.
- Kör inte gräsklipparen om du är påverkad av alkohol, läkemedel eller andra droger.
- Blixtnedslag kan leda till allvarliga personskador eller dödsfall. Om det blixtrar eller åskar i området ska maskinen inte användas. Sök skydd.
- Var försiktig när du lastar av eller på maskinen på en släpvagn eller lastbil.
- Var försiktig när du närmar dig hörn med skymd sikt, buskage, träd eller andra objekt som kan försämra sikten.
- Vid körning på allmän väg ska föraren slå på blinkande varningslampor (om sådana har monterats), såvida sådana lampor inte har förbjudits i lag.

Underhåll och förvaring

- Håll samtliga muttrar, bultar och skruvar åtdragna så att maskinen är i säkert bruksskick.
- Förvara aldrig maskinen med bränsle i tanken i en byggnad där bensinångor kan antändas av en öppen låga eller gnista.
- Låt motorn svalna innan du ställer undan den i ett slutet utrymme, och förvara inte maskinen i närheten av öppen eld.
- Håll motorn, ljuddämparen, batterifacket, klippenheterna, drivhjulen och förvaringsutrymmet för bränsle fria från gräs, löv eller överflödigt

smörjmedel för att minska brandrisken. Torka upp eventuellt olje- eller bränslespill.

- Byt ut slitna och skadade delar så att maskinen är säker att använda.
- Om bränsletanken måste tömmas ska detta göras utomhus.
- Var försiktig vid hantering av maskiner med flera knivar, eftersom en roterande kniv kan få andra knivar att rotera.
- Sänk ned klippenheterna om de inte kan låsas mekaniskt när maskinen parkeras, ställs undan för förvaring eller lämnas utan uppsikt.
- Koppla ur drivhjulen, sänk klippenheterna, flytta gaspedalen till neutralläget, lägg i parkeringsbromsen, stanna motorn och ta ut nyckeln. Vänta tills alla rörliga delar har stannat innan du justerar, rengör eller reparerar maskinen.
- Stäng av bränsletillförseln vid förvaring och under transport. Förvara inte bränsle i närheten av öppen eld.
- Parkera maskinen på ett plant underlag. Låt aldrig personer utan nödvändig utbildning utföra underhåll på maskinen.
- Använd domkrafter för att stötta upp komponenter när det behövs.
- Lätta försiktigt på trycket i komponenter med upplagrad energi.
- Koppla ifrån batteriet innan du utför några reparationer. Lossa minuskabelanslutningen först och pluskabelanslutningen sist. Återanslut plus först och minus sist.
- Var försiktig när du kontrollerar knivarna. Linda in knivarna i något eller ta på dig handskar, och var försiktig när du serverar knivarna. Knivarna får endast bytas ut i sin helhet. De får aldrig rätas ut eller svetsas.
- Håll händer och fötter borta från rörliga delar. Gör helst inga justeringar när motorn är igång.
- Ladda batterierna i ett öppet, välventilerat utrymme, på avstånd från gnistor och öppna lågor. Koppla ur laddaren innan den ansluts till eller kopplas från batteriet. Använd skyddskläder och isolerade verktyg.
- Se till att alla hydraulledningskopplingar är åtdragna och att alla hydraulslangar och -ledningar är i gott skick innan du tillför tryck till systemet.
- Håll kropp och händer borta från smäläckor eller munstycken som sprutar ut hydraulvätska under högtryck. Använd kartong eller papper för att upptäcka läckor, aldrig händerna. Hydraulvätska

som sprutar ut under tryck kan ha tillräcklig kraft för att tränga in i huden och orsaka allvarliga skador. Om hydraulolja tränger in i huden måste den opereras bort inom några få timmar av en läkare som är bekant med denna typ av skador, annars kan kallbrand uppstå.

Säkerhet för Toro-klippare

Nedan finns säkerhetsinformation som gäller specifikt för Toro-produkter och annan säkerhetsinformation som du bör känna till som inte ingår i standarderna CEN, ISO och ANSI.

Maskinen kan slita av händer och fötter och slunga omkring föremål. Följ alltid alla säkerhetsanvisningar för att förhindra allvarliga skador eller dödsfall.

Det kan medföra fara för användaren och kringstående om maskinen används i andra syften än vad som avsetts.

▲ VARNING

Motoravgaser innehåller koloxid som är ett luktfritt och dödligt gift.

Kör inte motorn inomhus eller i ett slutet utrymme.

Körning

- Se till att säkerhetsbältena är fastspända och att sätet är spärrat så att det inte kan svänga framåt, innan du kör en maskin med vältskydd.
- Lär dig att stanna maskinen och motorn snabbt.
- Kör inte maskinen i tygskor eller tennisskor.
- Vi rekommenderar att du använder skyddsskor och långbyxor, vilket också är ett krav enligt vissa lokala föreskrifter och försäkringsbestämmelser.
- Håll händer, fötter och klädesplagg borta från alla rörliga delar, utkastaren och klipparens undersida när motorn är igång.
- Fyll bränsletanken med bränsle tills nivån ligger 2,5 cm under påfyllningsrörets nedersta del. Fyll inte på för mycket.
- Kontrollera säkerhetsbrytarna dagligen för att försäkra korrekt drift. Om en brytare inte fungerar ska denna bytas ut före drift.
- Se till att det finns tillräckligt utrymme ovanför dig innan du kör under föremål (t.ex. grenar, dörrar, elledningar) och vidrör dem inte.
- Klipp inte under backning om det inte är absolut nödvändigt.
- Sänk farten vid skarpa svängar.

- Om du måste köra på en sluttning ska du köra framåt uppför backen och backa nedför backen, och se till att hjuldrivningen är ilagd.
- Om du inte kan backa uppför backen eller om du känner dig osäker på hur man gör ska du inte klippa där.
- Undvik att starta eller stanna på lutande underlag. Om däcken förlorar drivningen kopplar du ur knivarna och fortsätter långsamt rakt nedför lutningen. Höj inte upp sidoklippenheterna när maskinen står på en sluttning.
- Undvik att svänga i sluttningar. Om du måste svänga, gör det om möjligt långsamt och gradvis nedför.
- Försäkra dig om att du kan lossa säkerhetsbältet snabbt om maskinen körs eller rullar ned i en damm eller ett vattendrag.
- Se upp för trafik när du kör nära vägar eller korsar vägar. Lämna alltid företräde.

Maskinen är inte utformad eller utrustad för körning på allmän väg och är ett ”långsamtgående fordon”. Om du måste korsa eller köra på allmän väg bör du känna till och följa lokala föreskrifter, som t.ex. vilka lampor som krävs, skyltar för långsamtgående fordon och reflexer.

- Klipp inte gräset nära stup, diken eller flodbäddar. Maskinen kan välta plötsligt om ett hjul kör nedför en bergskant eller ett dike eller om en kant ger med sig.
- Klipp aldrig vått gräs. Försämrat grepp kan orsaka slirning.
- Var extra försiktig med andra redskap. Dessa kan ändra maskinens stabilitet.
- **Sluta klippa** om en person eller ett djur utan förvarning dyker upp i eller i närheten av klippområdet. Vårdslös körning kombinerat med terrängvinklar, studsning eller felaktigt placerade säkerhetsskydd kan medföra skador från kringflygande föremål. Återuppta inte klipparbetet förrän området är fritt.
- Stanna knivarna när du inte klipper.

Underhåll och förvaring

- Rör inte de delar av utrustningen eller redskapen som kan vara heta efter att ha varit igång under arbetet. Låt dem svalna innan du försöker utföra underhåll, justering eller service.
- Förvara aldrig maskinen eller bränslebehållaren inomhus i närheten av en öppen låga, som t.ex. nära en varmvattenberedare eller en ugn.

- Se till att muttrar och bultar är åtdragna, i synnerhet knivbultar. Håll utrustningen i gott skick.
- Om motorn måste vara igång för att ett visst underhåll ska kunna utföras, ska klädesplagg, händer, fötter och andra kroppsdelar hållas borta från klippenheterna, redskapen och andra rörliga delar. Håll kringstående på avstånd.
- Kontrollera bromsen ofta. Justera och underhåll om så erfordras.
- Batterisyra är giftigt och kan orsaka brännskador. Undvik kontakt med hud, ögon och kläder. Skydda ansikte, ögon och kläder när du arbetar med ett batteri.
- Batterigaser kan explodera. Håll cigaretter, gnistor och eld borta från batteriet.
- Stäng av motorn innan du kontrollerar oljenivån eller fyller på olja i vevhuset.
- Kontakta en auktoriserad Toro-återförsäljare vid eventuellt behov av större reparationer eller assistans.
- Använd endast reservdelar och tillbehör från Toro för att försäkra dig om bästa möjliga prestanda och fortlöpande säkerhet för maskinen. Det kan vara farligt att använda reservdelar och tillbehör från andra tillverkare och det kan göra produktgarantin blir ogiltig.

Ljudeffektnivå

Maskinen har en garanterad ljudeffektnivå på 105 dBA, som omfattar ett osäkerhetsvärde (K) på 1 dBA.

Ljudeffektsnivån har fastställts enligt de rutiner som beskrivs i ISO 11094.

Ljudtrycksnivå

Enheten har en ljudtrycksnivå vid förarens öra på 90 dBA, som omfattar ett osäkerhetsvärde (K) på 1 dBA.

Ljudtrycksnivån har fastställts enligt de rutiner som beskrivs i EN 836.

Vibrationsnivå

Hand/arm

Uppmätt vibrationsnivå för höger hand = 1,85 m/s²

Uppmätt vibrationsnivå för vänster hand = 1,85 m/s²

Osäkerhetsvärde (K) = 0,5 m/s²

Uppmätta värden har fastställts enligt de förfaranden som beskrivs i EN 836.

Hela kroppen

Uppmätt vibrationsnivå = 0,92 m/s²

Osäkerhetsvärde (K) = 0,5 m/s²

Uppmätta värden har fastställts enligt de förfaranden som beskrivs i EN 836.

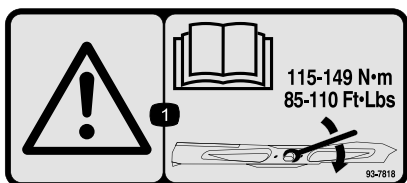
Motoremissionscertifiering

Maskinens motor uppfyller kraven i EPA Tier 4i.

Säkerhets- och instruktionsdekaler

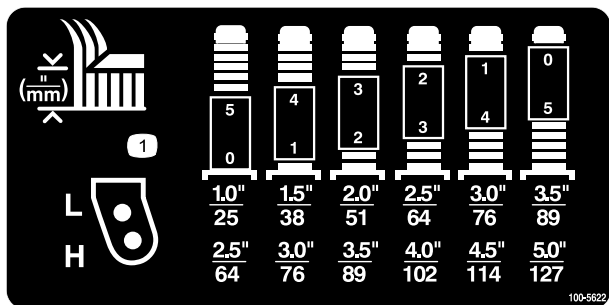


Säkerhetsdekaler och -anvisningar är fullt synliga för föraren och finns nära alla potentiella farozoner. Dekaler som har skadats eller ramlat bort ska bytas ut eller ersättas.



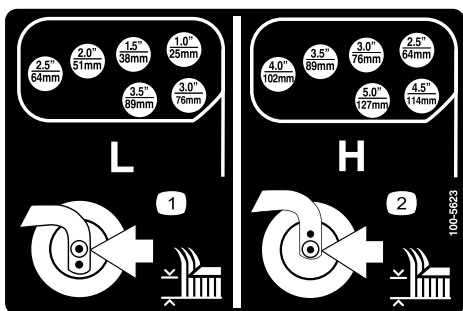
93-7818

1. Varning – läs *bruksanvisningen* för anvisningar om hur du drar åt knivbulten/-muttern till ett moment på 115 till 149 Nm.



100-5622

1. Kliphöjdsjustering



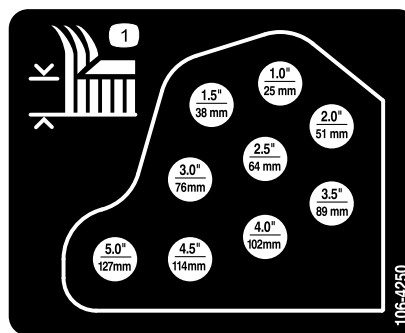
100-5623

1. Justering av låg kliphöjd
2. Justering av hög kliphöjd

CALIFORNIA SPARK ARRESTER WARNING

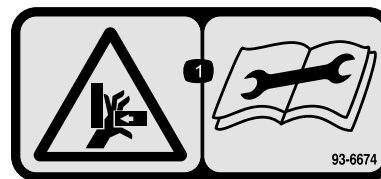
Operation of this equipment may create sparks that can start fires around dry vegetation. A spark arrester may be required. The operator should contact local fire agencies for laws or regulations relating to fire prevention requirements. 117-2718

117-2718



106-4250

1. Kliphöjd



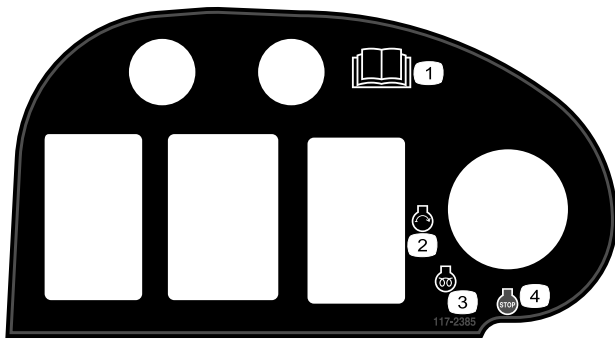
93-6674

1. Risk för krosskador, hand – läs instruktionerna innan du utför service eller underhåll.



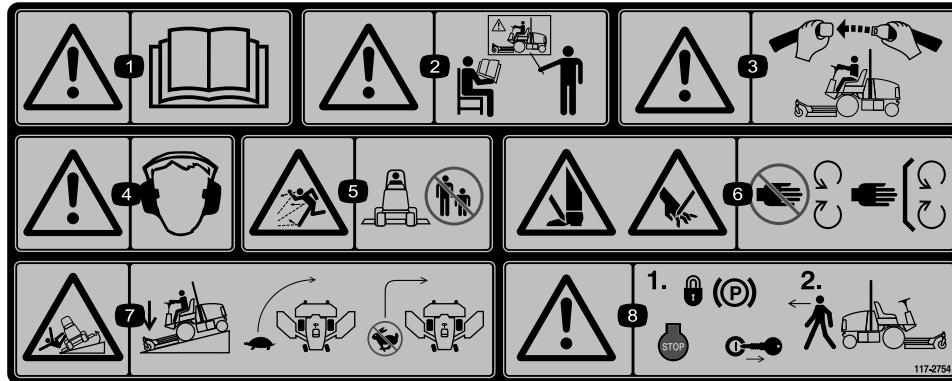
58-6520

1. Fett



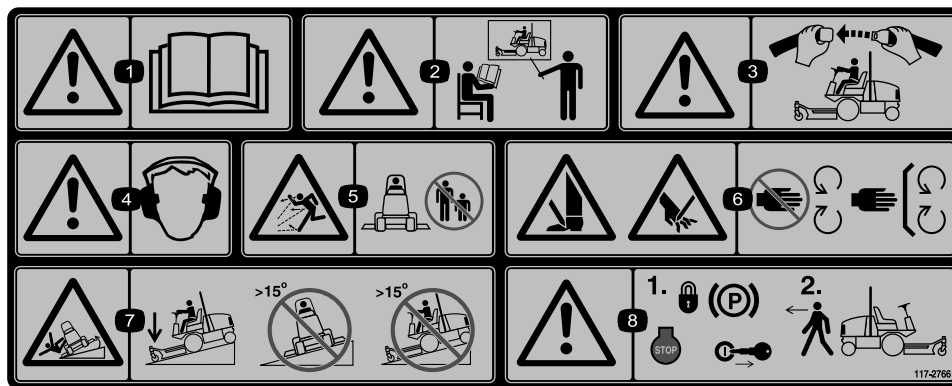
117-2385

1. Läs *bruksanvisningen*.
2. Motor – start
3. Motor – förvärmning
4. Motor – stopp



117-2754

1. Varning – läs *bruksanvisningen*.
2. Varning – använd inte maskinen om du inte har genomgått förarutbildning.
3. Varning – ha på dig säkerhetsbältet när du sitter på förarplatsen.
4. Varning – använd hörselskydd.
5. Risk för utslungade föremål – håll kringstående på behörigt avstånd från maskinen.
6. Risk för att händer och fötter kapas av – håll avstånd till rörliga delar och se till att alla skydd sitter på plats.
7. Vältrisk – sänk hastigheten innan du svänger och sväng aldrig med hög hastighet; sänk ned klippenheten om du ska köra nedför en sluttning.
8. Varning – lägg i parkeringsbromsen, stäng av motorn och ta ut tändningsnyckeln innan du lämnar maskinen.

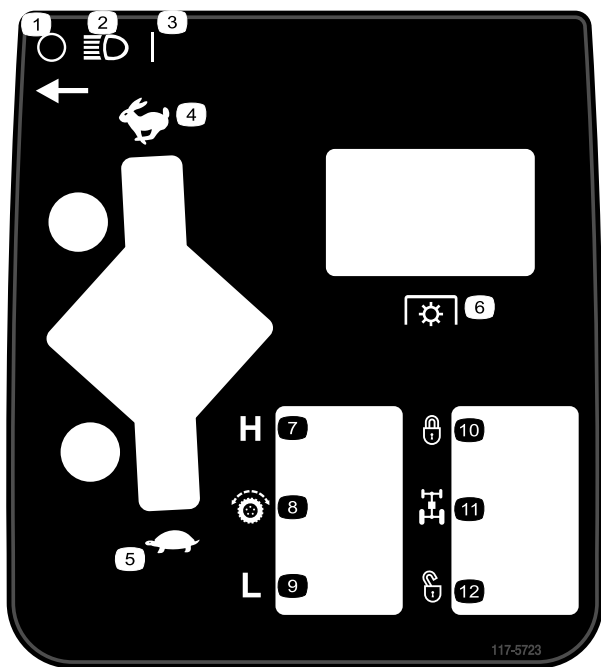


117-2766

(Fästs över artikelnr 117-2754 för CE*)

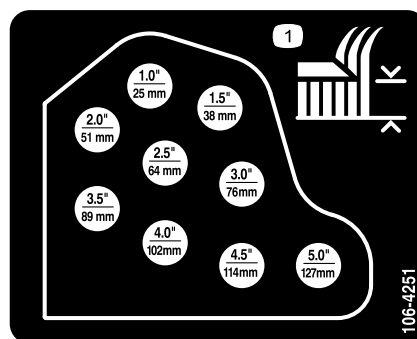
* På den här säkerhetsdekalen finns en varning om sluttningar, som måste finnas på maskinen för överensstämmelse med den europeiska säkerhetsstandarden för gräsklippare – EN 836:1997. De lågt hållna maximala lutningsvinklar som anges för användning av den här maskinen föreskrivs av och krävs i den här standarden.

1. Varning – läs *bruksanvisningen*.
2. Varning – använd inte maskinen om du inte har genomgått förarutbildning.
3. Varning – ha på dig säkerhetsbältet när du sitter på förarplatsen.
4. Varning – använd hörselskydd.
5. Risk för utslungade föremål – håll kringstående på behörigt avstånd från maskinen.
6. Risk för att händer och fötter kapas av – håll avstånd till rörliga delar och se till att alla skydd sitter på plats.
7. Tipprisk – sänk ned klippenheten när du kör nedför sluttningar och kör inte maskinen på sluttningar vars lutning överstiger 15 grader.
8. Varning – lägg i parkeringsbromsen, stäng av motorn och ta ut tändningsnyckeln innan du lämnar maskinen.



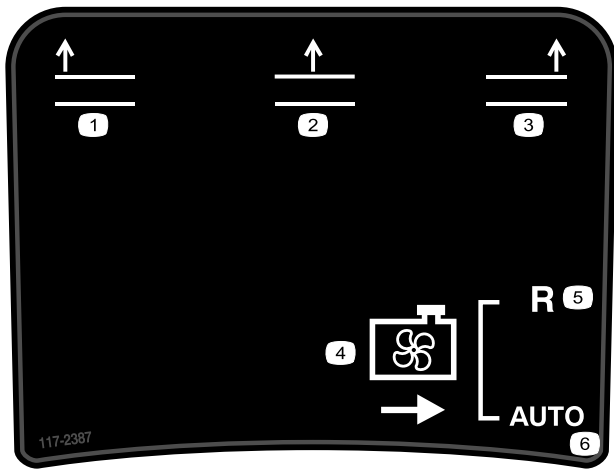
117-5723

- | | |
|---------------------|------------------|
| 1. Av | 7. Hög |
| 2. Strålkastare | 8. Hjuldrivning |
| 3. På | 9. Låg |
| 4. Snabbt | 10. Låst |
| 5. Långsamt | 11. Flödesdelare |
| 6. Kraftuttag (PTO) | 12. Olåst |



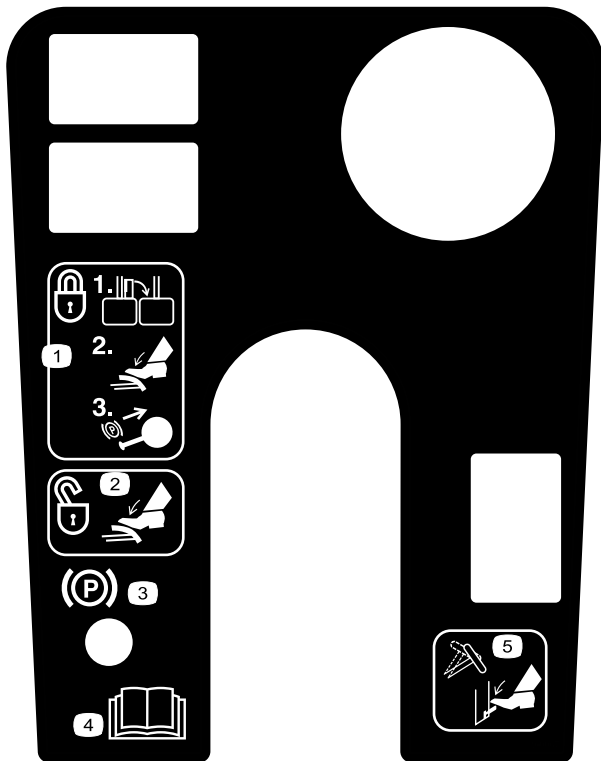
106-4251

1. Klipphöjd



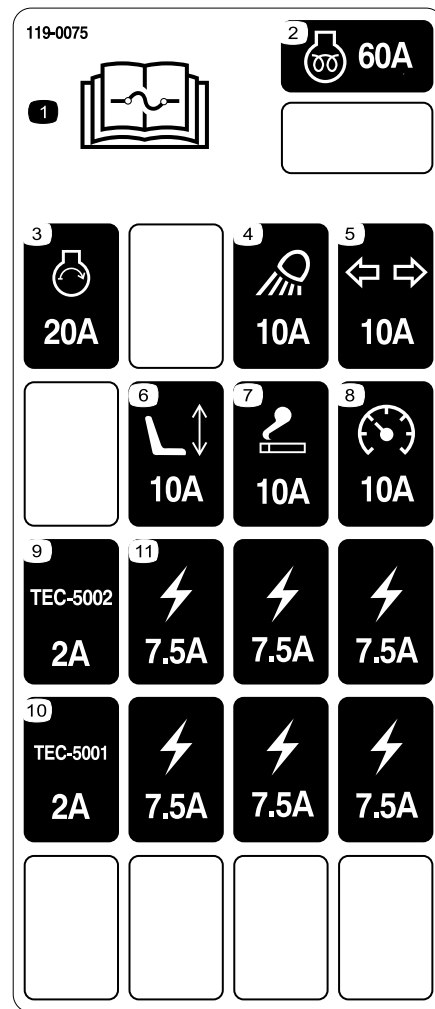
117-2387

- | | |
|----------------------------|---------------|
| 1. Höjning av vänster däck | 4. Kylarfläkt |
| 2. Höjning av mittdäck | 5. Back |
| 3. Höjning av höger däck | 6. Automatisk |



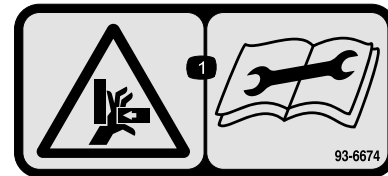
119-0067

- | | |
|--|--|
| 1. Dra åt parkeringsbromsen genom att koppla ihop pedalerna, trampa ned bromspedalerna och dra upp spaken. | 4. Läs <i>bruksanvisningen</i> . |
| 2. Lossa parkeringsbromsen genom att trampa ned bromspedalerna. | 5. Tryck ned spaken för att luta ratten. |
| 3. Låsindikator för parkeringsbroms | |



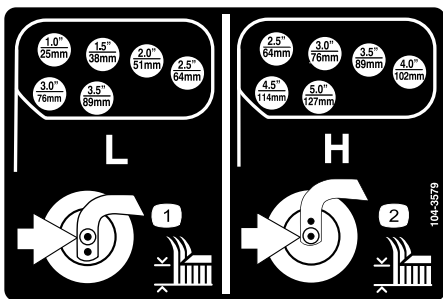
119-0075

- | | |
|---|----------------------|
| 1. Information om säkringar finns i <i>bruksanvisningen</i> . | 7. Eluttag – 10 A |
| 2. Förvärmning av motor – 60 A | 8. Instrument – 10 A |
| 3. Start av motor – 20 A | 9. Styrenhet – 2 A |
| 4. Strålkastare – 10 A | 10. Styrenhet – 2 A |
| 5. Blinker - 10 A | 11. Eluttag – 7,5 A |
| 6. Elektrisk sätesjustering – 10 A | |



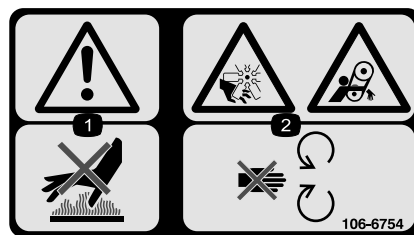
93-6674

1. Risk för krosskador, hand – läs instruktionerna innan du utför service eller underhåll.



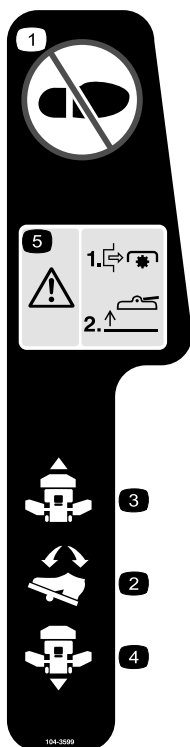
104-3579

1. Justering av låg klipphöjd
2. Justering av hög klipphöjd



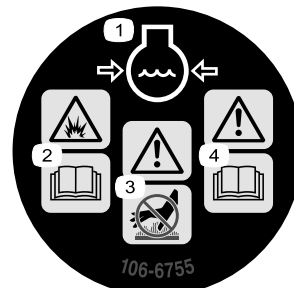
106-6754

1. Varning – rör inte den heta ytan.
2. Avkapnings-/avslitningsrisk i fläkten och risk för att fastna i remmen – håll avstånd till rörliga delar.



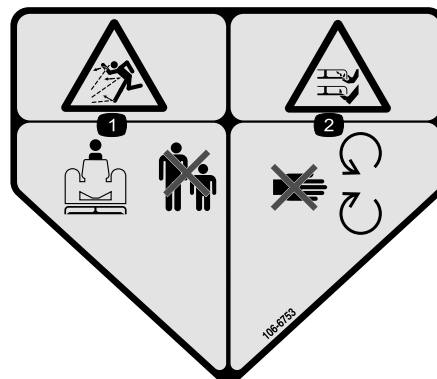
104-3599

1. Kliv inte här.
2. Gaspedal
3. Körning framåt
4. Körning bakåt
5. Fara – stäng av kraftuttaget innan du höjer upp klippenheterna; använd inte klippenheterna när de är i det upphöjda läget.



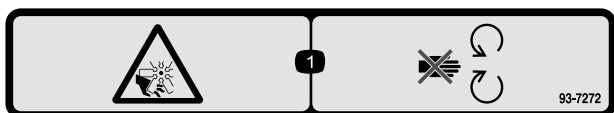
106-6755

1. Motorns kylvätska under tryck.
2. Explosionsrisk – läs bruksanvisningen.
3. Varning – rör inte den heta ytan.
4. Varning – läs i bruksanvisningen.



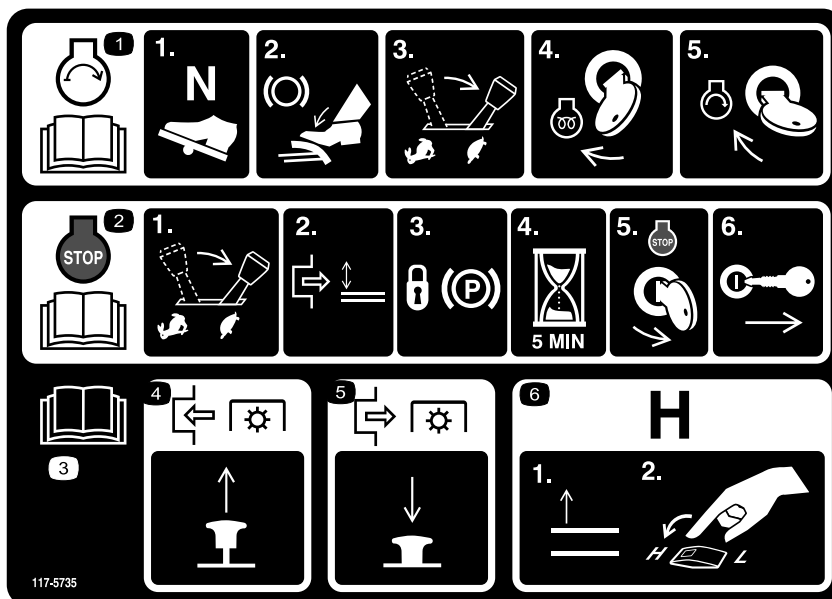
106-6753

1. Risk för utslungade föremål – håll kringstående personer på behörigt avstånd från maskinen.
2. Avkapnings-/avslitningsrisk för händer och fötter, gräsklipparkniv – håll dig på avstånd från rörliga delar.



93-7272

1. Kapnings-/avslitningsrisk, fläkt – håll dig borta från rörliga delar.



117-5735

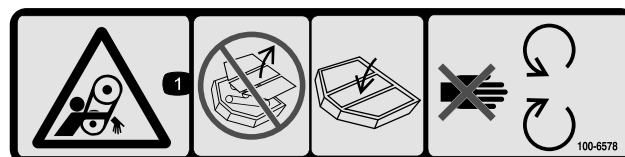
1. Läs *bruksanvisningen*. Starta motorn genom att sätta gaspedalen i neutralläget, dra åt bromsen, föra gasreglaget till det långsamma läget och vrida tändningsnyckeln till förvärmningsläget. Vrid tändningsnyckeln till startläget när meddelandet om att vänta med starten försvinner från InfoCenter-displayen.
2. Läs *bruksanvisningen*; för att stänga av motorn ska du föra gasreglaget till det långsamma läget, koppla ur kraftuttaget, dra åt parkeringsbromsen och vänta i fem minuter. Vrid sedan nyckeln till stoppläget och ta ur den; läs *bruksanvisningen*.
3. Läs *bruksanvisningen*.
4. Dra upp kraftuttagsbrytaren för att aktivera kraftuttaget.
5. Tryck ned kraftuttagsbrytaren för att avaktivera kraftuttaget.
6. Hög upp redskapen helt och flytta hastighetsreglaget till det höga läget för att växla till en hög hastighet.



Batterisymboler

Vissa eller samtliga av dessa symboler finns på ditt batteri

- | | |
|---|--|
| 1. Explosionsrisk | 6. Håll kringstående på säkert avstånd från batteriet. |
| 2. Ingen eld, öppna lågor eller rökning. | 7. Använd ögonskydd; explosiva gaser kan orsaka blindhet och andra personskador. |
| 3. Brännskaderisk p.g.a. frätande vätskor/kemiska ämnen | 8. Batterisyra kan orsaka blindhet eller allvarliga brännskador. |
| 4. Använd ögonskydd. | 9. Spola ögonen omedelbart med vatten och sök läkarhjälp snabbt. |
| 5. Läs <i>bruksanvisningen</i> . | 10. Innehåller bly; får inte kastas i hushållssoporna. |

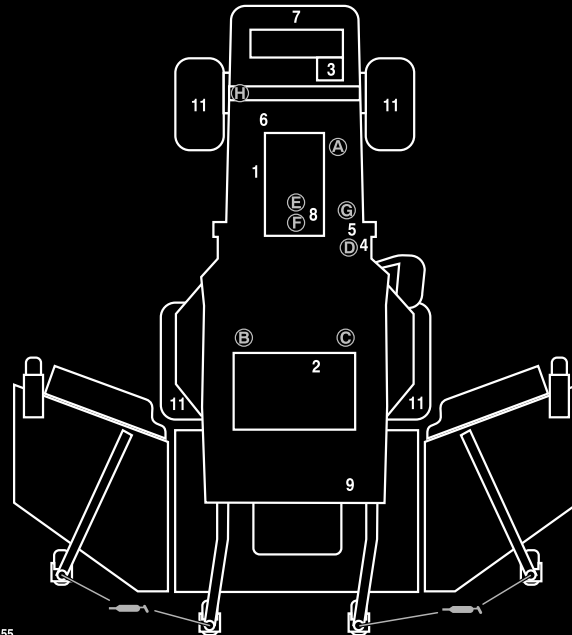


100-6578

1. Risk för att fastna, rem – kör aldrig maskinen om skydden inte sitter på plats. Låt dem alltid sitta kvar. Håll avstånd till rörliga delar.

GROUNDMASTER 4100 1

QUICK REFERENCE AID 1



115-8455

CHECK/SERVICE (DAILY)

1. ENGINE OIL LEVEL
2. HYDRAULIC FLUID LEVEL
3. ENGINE COOLANT LEVEL
4. FUEL - DIESEL ONLY
5. FUEL/WATER SEPARATOR
6. FAN BELT TENSION
7. RADIATOR SCREEN
8. AIR CLEANER
9. BRAKE FUNCTION
10. INTERLOCK SYSTEM
11. TIRE PRESSURE - 25 PSI/1.70 BAR
12. GREASE POINTS (4)

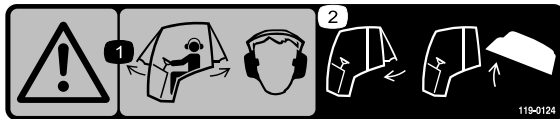
SEE OPERATOR'S MANUAL FOR 50 HR INTERVAL GREASE POINTS.

SPECIFICATIONS/CHANGE INTERVALS

SEE OPERATOR'S MANUAL FOR INITIAL CHANGES.	FLUID TYPE	CAPACITY	CHANGE INTERVAL		FILTER PART NO.
			FLUID	FILTER	
ENGINE OIL	15W-40 CH-4, CI-4	10 QUARTS	150 HOURS	150 HOURS	104-5169 (A)
HYDRAULIC FLUID	ISO VG 46/68	8 GALLONS	800 HOURS	800 HOURS	75-1310 (B) 94-2621 (C)
HYDRAULIC BREATHER				800 HRS/YRLY	68-6150 (D)
PRIMARY AIR FILTER				SEE SERVICE INDICATOR	108-3814 (E)
SAFETY AIR FILTER				SEE OPERATOR'S MANUAL	108-3816 (F)
FUEL SYSTEM	> 32 F	NO. 2 DIESEL	19 GALLONS	800 HOURS DRAIN/FLUSH	110-9049 (G) WATER SEPARATOR
	< 32 F	NO. 1 DIESEL		400 HOURS/YEARLY	
REAR AXLE	85W-140	80 OUNCES	800 HOURS		110-4812 (H) BREATHER
PLANETARY DRIVE	85W-140	16 OUNCES	800 HOURS		
ENGINE COOLANT	50% WATER 50% ETHYL GLYCOL	13 QUARTS	DRAIN & FLUSH EVERY 2 YRS.		

115-8455

1. Läs bruksanvisningen.



119-0124

(Endast modell 30447)

1. Varning – använd hörselskydd när hyttens fönster är öppna.
2. Stäng bakrutan innan du försöker öppna huven.

Instalação

Lösa delar

Använd diagrammet nedan för att kontrollera att alla delar finns med.

Tillvägagångssätt	Beskrivning	Antal	Användning
1	Inga delar krävs	–	Smörj maskinen
2	Varningsdekal	1	Används endast på maskiner som måste följa de europeiska CE-bestämmelserna.

Media och extradelar

Beskrivning	Antal	Användning
Bruksanvisning	1	Kontrollera innan maskinen tas i drift
Motorns bruksanvisning	1	Används som referens för motorinformation
Reservdelskatalog	1	Används som referens för reservdelsnummer
Förarutbildningsmaterial	1	Kontrollera innan maskinen tas i drift
Blad för besiktning före leverans	1	
Överensstämmelseförklaring	1	

Obs: Vänster och höger sida på maskinen är lika med förarens vänstra respektive högra sida vid normal körning.

1

Smörja maskinen

Inga delar krävs

Tillvägagångssätt

Innan du använder maskinen måste den smörjas så att den får rätt smörjegenskaper; se Smörja lagren och bussningarna i Smörjning. Om man inte smörjer maskinen riktigt kommer dess komponenter att gå sönder i förtid.

2

Byta ut varningsdekalen

Delar som behövs till detta steg:

1	Varningsdekal
---	---------------

Tillvägagångssätt

Byt ut varningsdekalen med artikelnr 117-2754 mot varningsdekalen med artikelnr 117-2766 på maskiner som måste följa de CE-krav som ställs inom EU.

Produktöversikt

Reglage

Obs: Vänster och höger sida på maskinen är lika med förarens vänstra respektive högra sida vid normal körning.

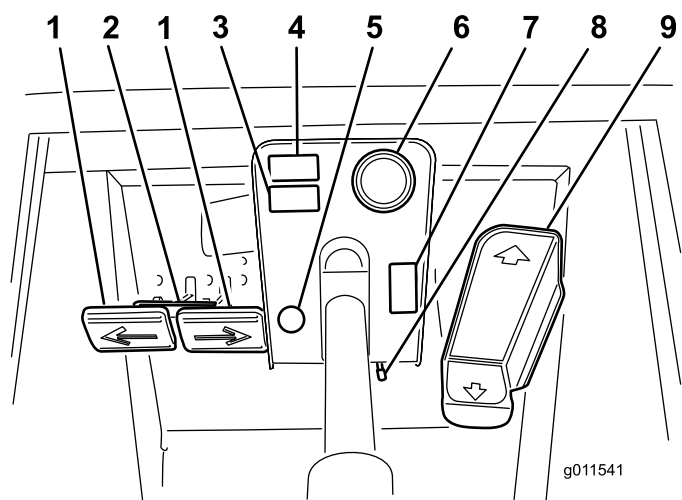
▲ VAR FÖRSIKTIG

Denna maskin ger ljudnivåer vid förarens öra som överstiger 85 dBA och kan orsaka hörselskador vid längre arbetspass.

Använd hörselskydd när du kör denna maskin.

Gaspedal

Du stannar genom att försiktigt lyfta foten från gaspedalen och låta pedalen återgå till mittläget (Figur 2).



Figur 2

- | | |
|---------------------------------|---------------------------------|
| 1. Bromspedaler | 6. Bränslemätare |
| 2. Pedallåsspärr | 7. Utrymme för valfritt tillval |
| 3. Utrymme för valfritt tillval | 8. Rattlutningsspak |
| 4. Utrymme för valfritt tillval | 9. Gaspedal |
| 5. Parkeringsbromsspärr | |

Bromspedaler

Två fotpedaler Figur 2 styr de enskilda hjulbromsarna och underlättar svängning, parkering och körning i backar. En låspinne kopplar ihop pedalerna vid parkeringsbromsning och transport.

Pedallåsspärr

Pedallåsspärren Figur 2 kopplar samman pedalerna för att dra åt parkeringsbromsen.

Rattlutningsspak

Dra spaken Figur 2 nedåt för att luta ratten till önskat läge. Släpp sedan spaken för att låsa inställningen.

Parkeringsbromsspärr

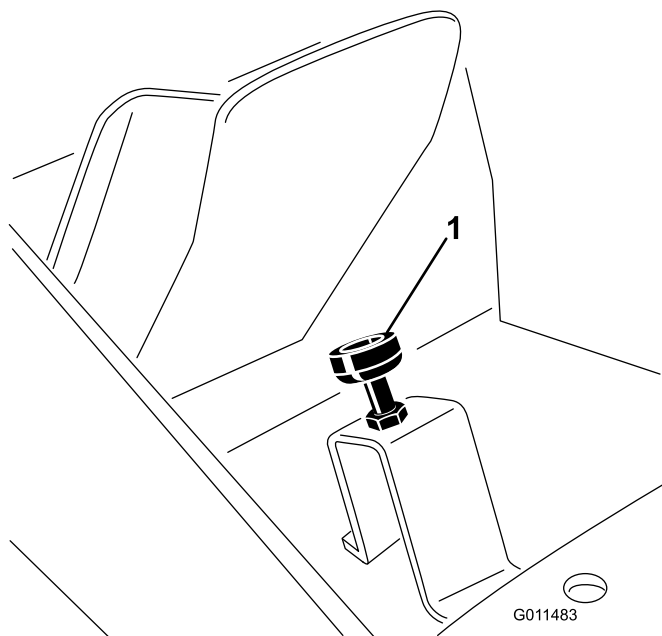
En knapp på vänstra sidan på konsolen aktiverar parkeringsbromsspärren (Figur 2). Dra åt parkeringsbromsen genom att koppla ihop pedalerna med låsspärren, trampa ned båda pedalerna och dra ut parkeringsbromsspärren. Parkeringsbromsen frigörs genom att båda pedalerna trampas ned tills parkeringsbromsspärren går tillbaka.

Bränslemätare

Bränslemätaren (Figur 2) visar hur mycket bränsle som finns kvar i bränsletanken.

Hastighetsbegränsare

Vid behov kan skruven justeras (Figur 3) för att begränsa hur långt gaspedalen kan trampas ned vid körning framåt, för att begränsa klipphastigheten.



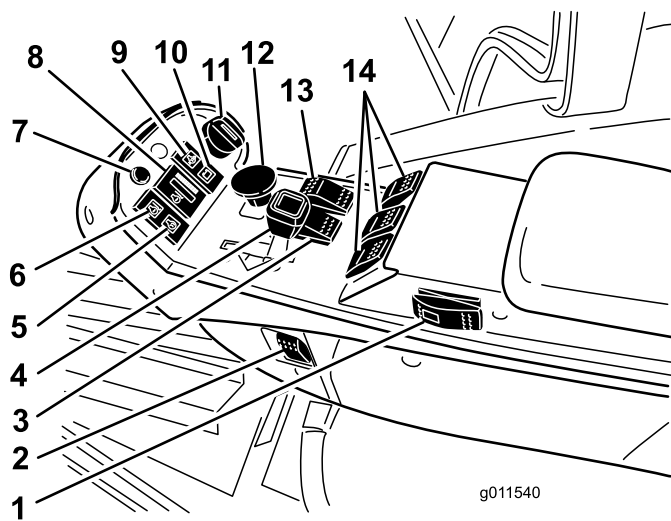
Figur 3

1. Hastighetsbegränsare

Viktigt: I klippläget måste hastighetsbegränsarskruven stoppa gaspedalen innan pumpen når fullt kolvslag, annars kan pumpen skadas.

Diagnoslampan

Diagnoslampan (Figur 4) tänds om ett systemfel upptäcks.



Figur 4

- | | |
|--|---|
| 1. Farthållare (tillval) | 8. Mätare för motorns kylvätsketemperatur |
| 2. Ljusomkopplare | 9. Varningslampa för motorns oljetryck |
| 3. Hastighetsreglage för hög/låg hastighet | 10. Laddningsindikator |
| 4. Gasreglage | 11. Tändningslås |
| 5. Glödstiftslampa | 12. Kraftuttagsbrytare |
| 6. Varningslampa för motorns kylvätsketemperatur | 13. Flödesdelarbrytare (tillval) |
| 7. Diagnoslampa | 14. Lyftbrytare |

Mätare för motorns kylvätsketemperatur

Under normala användningsförhållanden ska mätaren (Figur 4) befinna sig i det gröna intervallet. Kontrollera kylsystemet om mätaren växlar till det gula eller röda intervallet.

Varningslampa för motorns oljetryck

Lampan (Figur 4) tänds om motoroljetrycket faller till en riskabelt låg nivå.

Laddningsindikator

Laddningsindikatorn (Figur 4) tänds om det uppstår ett fel i systemets laddkrets.

Tändningslås

I tändningslåset (Figur 4) finns tre lägen: av, på/förvärmning och start.

Kraftuttagsbrytare

Det finns två lägen för kraftuttagsbrytaren (Figur 4): utdragen (start) och intryckt (stopp). Dra ut

kraftuttagsbrytaren för att aktivera klippenhetens knivar. Tryck in knappen för att avaktivera klippenhetens knivar.

Flödesdelarbrytare (tillval)

Vid körning i låg klippastighet kan du trycka på och hålla ned flödesdelarbrytaren (Figur 4) för att förbättra hjuldrivningen under svåra arbetsförhållanden.

Hastighetsreglage för hög/låg hastighet

Reglaget (Figur 4) tillåter ett högre hastighetsläge vid förflyttning av maskinen. Klippdäcken fungerar inte i högt läge. När reglaget är i det höga läget kan däcken dessutom inte sänkas från transportläget. Om reglaget förs från läget LO till HI när klippdäcken är nedsänkta och/eller kraftuttaget och/eller farthållaren har aktiverats ändras inte transmission till läget HI. För att förändringen ska träda i kraft måste reglaget föras till läget LO och alla krav vara uppfyllda.

Lyftbrytare

Med lyftbrytarna (Figur 4) kan du höja och sänka klippenheterna. Tryck brytarna framåt för att sänka ned klippenheterna och bakåt för att höja upp dem. När du startar maskinen med klippenheterna i det nedre läget ska du trycka ned lyftbrytaren för att låta klippenheterna flyta och klippa.

Obs: Det går inte att sänka däcken i det höga hastighetsområdet, och det går varken att höja eller sänka däcken om inte föraren sitter på plats och motorn är igång.

Gasreglage

För reglaget (Figur 4) framåt för att öka motorvarvtalet, och dra reglaget bakåt för att minska motorvarvtalet.

Ljusomkopplare

Tryck i nederkant på omkopplaren (Figur 4) så tänds strålkastarna. Tryck i överkant på omkopplaren så släcks strålkastarna.

Glödstiftslampa

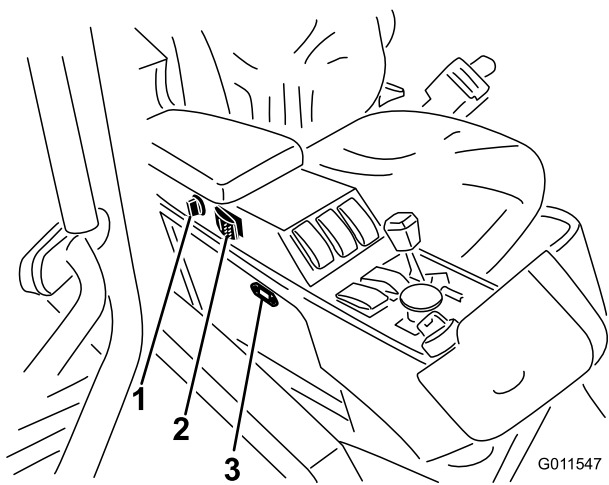
Glödstiftslampan tänds när glödstiften är aktiverade (Figur 4).

Varningslampa för motorns kylvätsketemperatur

Lampan (Figur 4) tänds och klippenheterna stängs av (kraftuttaget kopplas ur) om motorn blir för varm. Motorn stängs av om temperaturen fortsätter att stiga.

Reglage till motorns kylarfläkt

Maskinens motor är utrustad med en hydrauldriven kylarfläkt som ändrar blåsriktning automatiskt. Fläktreglaget (Figur 5) har två lägen: R (manuell körning bakåt) och Auto (normal). Läs mer i Använda motorns kylarfläkt i bruksanvisningens körningsavsnitt.



Figur 5

1. Kraftpunkt
2. Reglage till motorns kylarfläkt
3. Timmätare

Timmätare

Timmätaren (Figur 5) visar det sammanlagda antalet timmar som maskinen har varit i drift.

Kraftpunkt

Kraftpunkten (Figur 5) används för att driva extra elektriska tillbehör.

Ljudlarm

Ett larm ljuder om klippdäcken sänks när motorn är avstängd för att varna kringstående. Larmet stängs av när reglaget för sänkning av däcket släpps. Larmet ljuder även om motorns kylvätsketemperatur uppnår ett visst inställt värde då kraftuttaget kopplas ur. Larmet fortsätter att ljuda tills kylvätsketemperaturen understiger det angivna värdet eller om kraftuttagsreglaget kopplas ur.

Hyttreglage

Endast modell 30447

Brytare för vindrutetorkare

Tryck framtill på brytaren för att slå på vindrutetorkarna (Figur 6) och baktill på brytaren för att stänga av dem.

Luftkonditioneringsbrytare

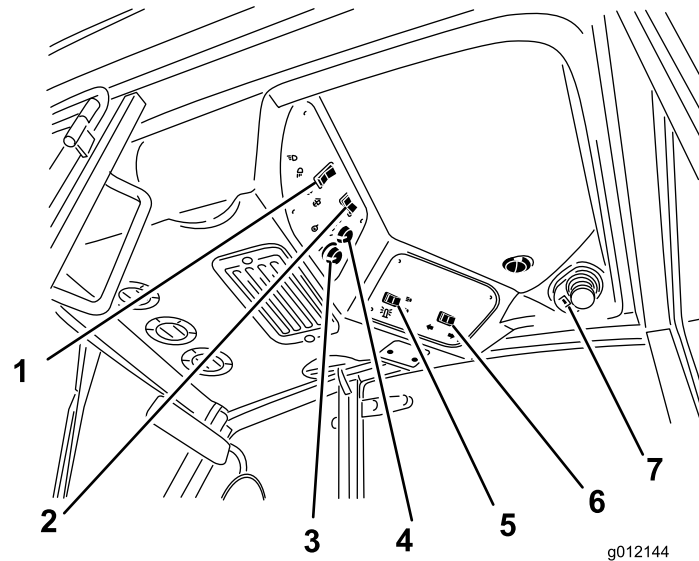
Tryck framtill på brytaren för att slå på luftkonditioneringen (Figur 6) och baktill på brytaren för att stänga av den.

Fläktreglage

Vrid fläktreglaget för att reglera fläktens hastighet (Figur 6).

Temperaturreglage

Vrid på temperaturreglaget för att reglera lufttemperaturen i hytten (Figur 6).



Figur 6

1. Brytare för vindrutetorkare
2. Luftkonditioneringsbrytare
3. Temperaturreglage
4. Fläktreglage
5. Varningslampknapp
6. Blinkersknapp
7. Takbelysningsknapp

Varningslampknapp

Tryck på knappen för att aktivera varningslamporna (Figur 6).

Blinkersknapp

Tryck på knappen för att aktivera blinkersen (Figur 6).

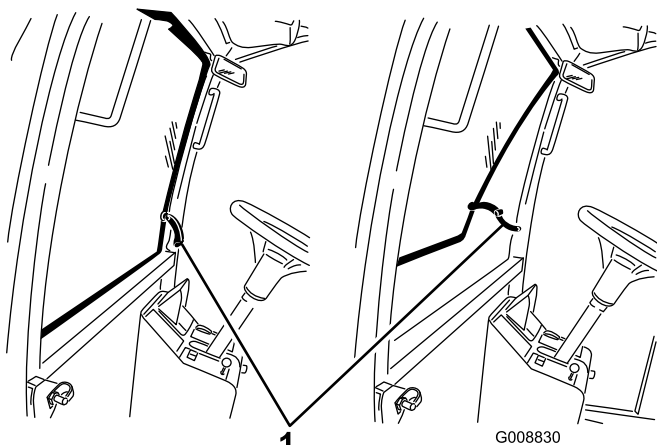
Takbelysningsknapp

Tryck på knappen för att aktivera takbelysningen (Figur 6).

Vindrutespärr

Lyft upp spärren för att öppna vindrutan (Figur 7). Tryck på spärren för att låsa vindrutan i det öppna läget.

Dra spärren utåt och nedåt för att stänga och säkra vindrutan.



1. Vindrutespärr

1. Vindrutespärr

Spärr till bakrutan

Lyft upp spärren för att öppna bakrutan. Tryck på spärren för att låsa fönstret i det öppna läget. Dra spärren utåt och nedåt för att stänga och säkra fönstret (Figur 7).

Viktigt: Om du ska öppna huven måste bakrutan vara stängd, annars kan det uppstå skador.

Specifikationer

Obs: Delarnas mått och utseende kan ändras utan föregående meddelande.

Klippbredd	
total	315 cm
främre klippenheter	137 cm
sidoklippenheter	94 cm
främre klippenheter och en sidoklippenheter	226 cm
Total maskinbredd	
med klippenheterna nere	322 cm
med upphöjda klippenheter (transport)	180 cm
Total maskinlängd	366 cm
Höjd	147 cm
Höjd med vältskydd	206 cm
Höjd med hytt	231 cm
Markfrigång	15 cm
Spårvidd (till däckets mitt)	
fram	114 cm
bak	119 cm
Hjulbas	141 cm
Vikt (med klippenheter)	1 910 kg
(Vikt med hytt med klippenheter)	2139 kg

Redskap/tillbehör

Det finns ett antal redskap och tillbehör som Toro har godkänt och som du kan använda för att förbättra och utöka maskinens kapacitet. Kontakta en auktoriserad återförsäljare eller distributör, eller gå till www.Toro.com för att se en lista över alla godkända redskap och tillbehör.

Körning

Obs: Vänster och höger sida på maskinen är lika med förarens vänstra respektive högra sida vid normal körning.

Före körning

⚠ VAR FÖRSIKTIG

Om du lämnar nyckeln i tändningslåset kan någon råka starta motorn av misstag och skada dig eller någon annan person allvarligt.

Ta ut nyckeln ur tändningslåset innan du utför något underhåll.

Kontrollera motoroljan

Serviceintervall: Varje användning eller dagligen

Motorn levereras med olja i vevhuset. Oljenivån måste dock kontrolleras innan och efter motorn startas första gången.

Vevhusets kapacitet är 9,5 liter med filter.

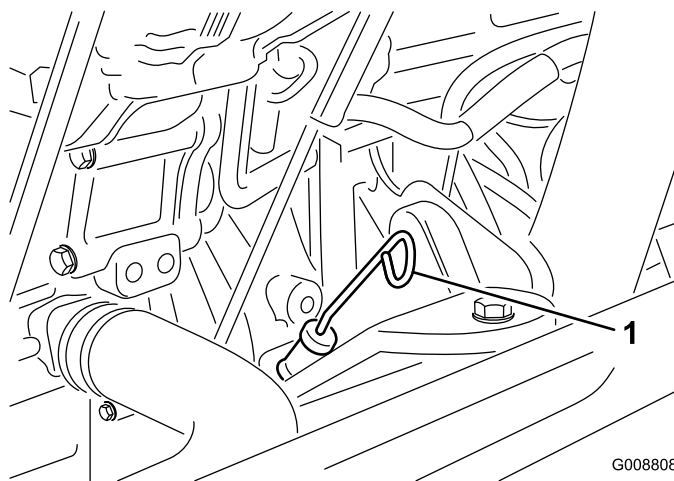
Använd högkvalitativ motorolja som uppfyller följande specifikationer:

- Nödvändig API-klassificering: CH-4, CI-4 eller högre.
- Rekommenderad olja: SAE 15W-40 (över -18 °C)
- Alternativ olja: SAE 10W-30 eller 5W-30 (alla temperaturer)

Toro Premium-motorolja finns tillgänglig att köpa från din återförsäljare med oljeviskositet på 15W-40 eller 10W-30. Se reservdelskatalogen för artikelnummer.

Obs: Det är bäst att kontrollera motoroljan när motorn är kall, innan den har startats för dagen. Om motorn redan har varit igång, ska du låta oljan rinna tillbaka ned till sumpen i minst 10 minuter innan du kontrollerar den. Fyll på olja tills nivån når upp till markeringen ”full” på oljestickan om nivån ligger på eller under markeringen ”add”. **FYLL INTE PÅ FÖR MYCKET.** Du behöver inte fylla på olja om nivån ligger mellan markeringen ”full” och ”add”.

1. Parkera maskinen på en plan yta. Lås upp motorhuvens spärrhakar.
2. Öppna motorhuv.
3. Ta ut oljestickan, torka av den, sätt tillbaka den i röret och dra ut den igen. Oljenivån ska nå upp till markeringen ”FULL” (Figur 8).

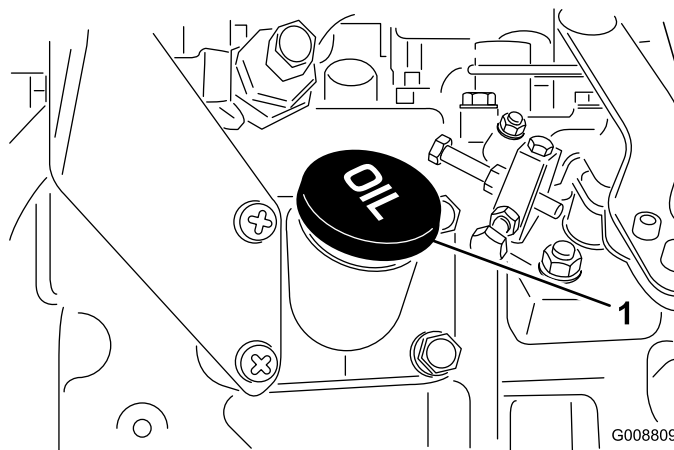


G008808

Figur 8

1. Oljesticka

4. Om oljenivån ligger under markeringen ”Full” ska du ta av påfyllningslocket (Figur 9) och fylla på olja tills den når markeringen. **Fyll inte på för mycket.**



G008809

Figur 9

1. Oljepåfyllningslock

Obs: När du använder annan olja, bör du tappa ut all gammal olja ur vevhuset innan du fyller på ny olja.

5. Sätt tillbaka påfyllningslocket och oljestickan.
6. Stäng motorhuv och lås den med spärrhakarna.

Kontrollera kylsystemet

Serviceintervall: Varje användning eller dagligen

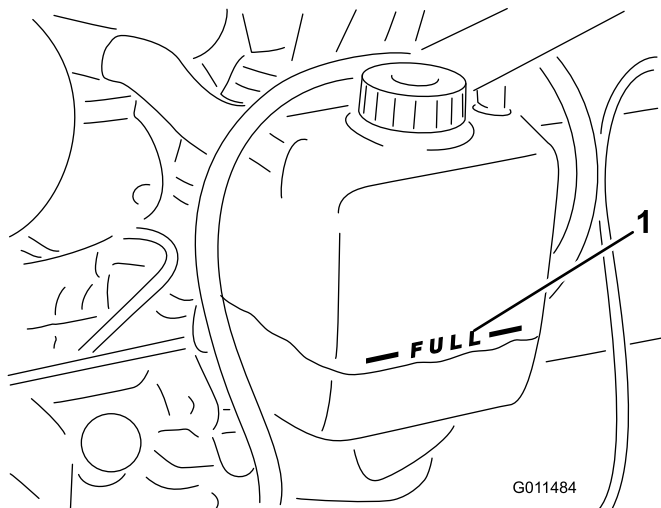
Kontrollera kylvätskenivån varje dag innan motorn startas. Systemet rymmer 12,3 liter.

1. Ta försiktigt loss kylarlocket och locket på expansionstanken (Figur 10).

▲ VAR FÖRSIKTIG

Om motorn har varit igång kan det trycksatta, heta kylmedlet läcka ut och orsaka brännskador.

- Ta inte bort kylarlocket när motorn är igång.
 - Ta hjälp av en trasa för att öppna kylarlocket och öppna locket sakta så att ånga kan komma ut.
2. Kontrollera kylvätskenivån i kylaren. Kylaren ska fyllas upp till påfyllningsrörets översta del och expansionstanken ska fyllas upp till Full-markeringen.



Figur 10

1. Expansionstank

3. Tillsätt en 50/50-blandning av vatten och frostskyddsmedel med etylenglykol om kylmedelnivån är låg. **Använd inte enbart vatten och inte heller alkohol-/metanolbaserade kylvätskor.**
4. Sätt tillbaka kylarlocket och locket till expansionstanken.

Fylla på bränsle

Använd endast rent färskt diesel eller biodiesel med lågt (<500 ppm) eller mycket lågt (<15 ppm) svavelinnehåll. Minsta cetantal ska vara 40. Köp inte mer bränsle än vad som går åt inom 180 dagar, så är det garanterat färskt.

Bränsletankskapacitet: 72 l

Använd diesel för sommarbruk (nr 2-D) vid temperaturer över -7 °C och diesel för vinterbruk (nr 1-D eller blandning av nr 1-D/2-D) under -7 °C. Användning av diesel för vinterbruk vid

lägre temperaturer ger lägre flampunkts- och flytpunktsegenskaper, vilket gör att maskinen startar lättare och att bränslefilteret inte sätts igen lika mycket.

Om diesel för sommarbruk används vid temperaturer över -7 °C bidrar det till att pumpen håller längre och har större effekt jämfört med bränsle för vinterbruk.

Viktigt: Använd inte fotogen eller bensin istället för dieselbränsle. Motorn skadas om detta råd inte följs.

▲ VARNING

Bränsle är skadligt eller dödligt vid förtäring. Längre exponering för bränsleångor kan orsaka allvarliga skador och sjukdom.

- Undvik att andas in bränsleångor under en längre tid.
- Håll ansiktet borta från munstycket och bränsletanken eller stabilisatoröppningen.
- Håll bränsle borta från ögon och hud.

Biodiesel-klar

Maskinen kan också använda ett biodieselbränsle, upp till B20 (20 % biodiesel, 80 % petrodiesel). Petrodieselandelens svavelhalt ska vara låg eller mycket låg. Vidta följande säkerhetsåtgärder:

- Bränslets biodieselandel måste uppfylla någon av specifikationerna ASTM D6751 eller EN 14214.
- Bränsleblandningens sammansättning ska uppfylla ASTM D975 eller EN 590.
- Målade ytor kan skadas av biodiesel.
- Använd B5 (andel biodiesel är 5 %) eller blandningar med mindre biodieselandel vid kallt väder.
- Kontrollera tätningar, slangar, packningar som kommer i kontakt med bränsle, eftersom de kan försämrats över tiden.
- Vid byte till biodiesel kan bränslefilteret sättas igen efter en tid.
- Kontakta din återförsäljare om du vill ha mer information om biodiesel.

⚠ FARA

Under vissa förhållanden är bränsle extremt brandfarligt och mycket explosivt. Brand eller explosion i bränsle kan orsaka brännskador och materiella skador.

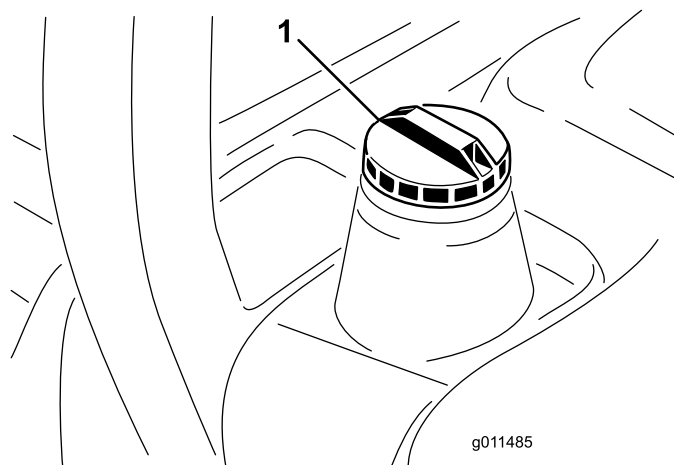
- Fyll tanken på en öppen plats, utomhus, när motorn är kall. Torka upp eventuellt utspillt bränsle.
- Fyll aldrig på bränsletanken i en sluten släpvagn.
- Rök aldrig när du handskas med bränsle och håll dig borta från öppen eld eller platser där ångor kan antändas av gnistor.
- Förvara bränslet i en godkänd dunk och håll den utom räckhåll från barn. Köp aldrig mer bränsle än vad som går åt inom en månad.
- Kör inte utan att ha hela avgassystemet på plats och i gott fungerande skick.

⚠ FARA

Vid tankning under vissa förhållanden kan statisk elektricitet frigöras och orsaka gnistor som kan antända bensinångorna. Brand eller explosion i bränsle kan orsaka brännskador och materiella skador.

- Ställ alltid bränsledunkar på marken en bit bort från ditt fordon före påfyllning.
- Fyll inte på bränsledunkar inne i ett fordon eller på lastbilsflak eller släp, eftersom plasmator och liknande kan isolera dunken och förlänga urladdningstiden för statisk elektricitet.
- Lasta av maskinen från lastbilen eller släpet om så är praktiskt möjligt och fyll på bränsle när maskinen står på marken.
- Fyll på maskinen från en dunk hellre än med munstycket på en bränslepump om det inte är möjligt att lasta av maskinen från lastbilen eller släpet.
- Håll hela tiden kontakt mellan munstycket på bränslepumpen och kanten på tank- eller dunköppningen tills tankningen är klar om tankning måste ske från en bränslepump.

1. Parkera maskinen på en plan yta.
2. Gör rent runt tanklocket med hjälp av en ren trasa.
3. Ta bort locket från bränsletanken (Figur 11).



Figur 11

1. Tanklock

4. Fyll tanken med dieselbränsle tills nivån ligger precis vid påfyllningsrörets nedersta del.
5. Sätt tillbaka tanklocket och dra åt ordentligt när du har fyllt på tanken.

Obs: Fyll om möjligt på tanken varje gång maskinen har använts. Detta minskar eventuell ansamling av kondens i bränsletanken.

Kontrollera hydraulvätskan

Serviceintervall: Varje användning eller dagligen

Maskinens hydraultank fylls på i fabriken med ca 30 liter högkvalitativ hydraulvätska. **Kontrollera hydraulvätskenivån innan motorn startas för första gången och därefter dagligen.** Rekommenderad utbytesvätska:

Hydraulvätska av typen Toro Premium All Season. (Finns i hinkar om 19 liter eller fat om 208 liter. Se reservdelskatalogen eller vänd dig till en Toro-återförsäljare för artikelnummer.)

Alternativa vätskor: Om Toro-vätskan inte finns tillgänglig kan andra vätskor användas, under förutsättning att de uppfyller nedanstående materialegenskaper och branschspecifikationer. Vi rekommenderar inte att du använder syntetisk vätska. Rådgör med din smörjmedelsdistributör för att hitta en lämplig produkt.

Obs: Toro ansvarar inte för skada som uppstått till följd av att felaktiga vätskor använts. Använd därför endast produkter från ansedda tillverkare som ansvarar för sina rekommendationer.

Högt viskositetsindex/nötningsförhindrande hydraulvätska, med låg flytpunkt, av typen ISO VG 46

Högt viskositetsindex/nötningsförhindrande hydraulvätska, med låg flytpunkt, av typen ISO VG 46 (cont'd.)

Materialegenskaper:

Viskositet, ASTM D445 St vid 40 °C: 44 till 48

St vid 100 °C: 7,9 till 8,5

Viskositetsindex, ASTM D2270 140 till 160

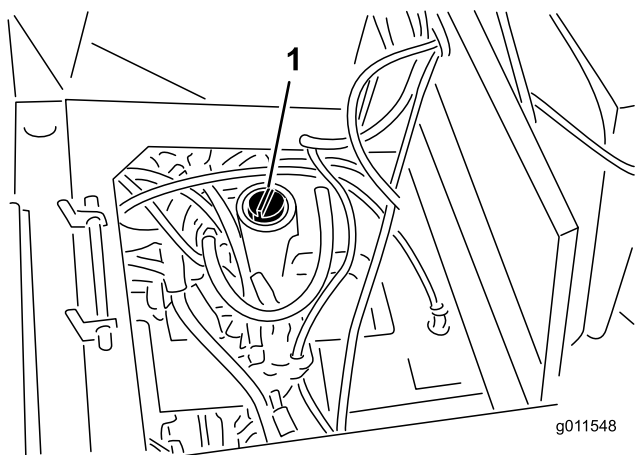
Flytpunkt, ASTM D97 -37 °C till -45 °C

Branschspecifikationer:

Vickers I-286-S
(kvalitetsnivå), Vickers
M-2950-S (kvalitetsnivå),
Denison HF-0

Obs: Många hydraulvätskor är nästintill färglösa vilket gör det svårt att upptäcka läckor. Det finns en rödfärgstillsats till hydrauloljan i flaskor om 20 ml. En flaska räcker till 15–22 liter hydraulolja. Beställ artikelnr 44-2500 från din auktoriserade Toro-återförsäljare.

1. Ställ maskinen på en plan yta, sänk ner klippenheterna, stäng av motorn och ta ur nyckeln.
2. Lås upp sätet, lyft det och sätt upp stötten.
3. Gör rent omkring påfyllningsröret och hydraultanklocket. (Figur 12). Skruva av tanklocket på påfyllningsröret.



Figur 12

1. Hydraultanklock

4. Ta ut oljestickan ur påfyllningsröret och torka av den med en ren trasa. För in oljestickan i påfyllningsröret, och ta sedan ut den igen och kontrollera oljenivån. Nivån ska vara mellan de två märkena på oljestickan.
5. Fyll på lämplig vätska så att nivån når upp till den övre markeringen om nivån är låg.
6. Sätt tillbaka oljestickan och locket på påfyllningsröret.

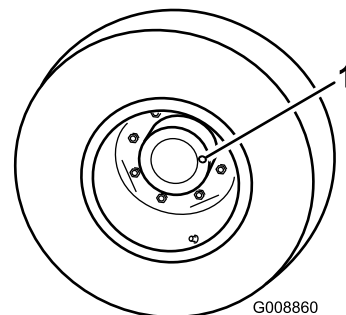
Kontrollera planetväxeloljan

Serviceintervall: Var 400:e timme

Kontrollera oljenivån var 400:e körtimme eller om externa läckor skulle upptäckas. Använd en högkvalitativ olja av typen SAE 85W-140 när du byter ut oljan.

Systemet rymmer ca 0,5 liter.

1. Ställ maskinen på ett jämnt underlag och placera hjulen så att kontroll-/avtappningspluggen (Figur 13) antingen befinner sig i läge klockan 3 eller klockan 9.



Figur 13

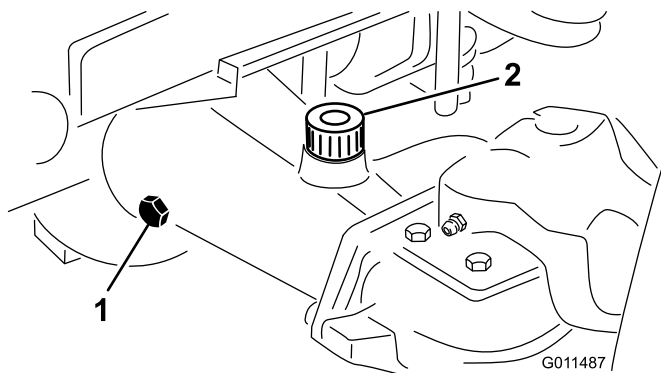
1. Kontroll-/avtappningsplugg
2. Fyll på med växelolja i hålet i planetväxeln om så behövs, så att den når upp till korrekt nivå. Montera pluggen igen.
3. Upprepa proceduren på den motsatta växeln.

Kontrollera oljan i bakaxeln

Serviceintervall: Var 400:e timme

Bakaxeln är fylld med olja av typen SAE 85W-140. Kontrollera oljenivån innan motorn startas för första gången och därefter var 400:e körtimme. Kapaciteten är 2,4 liter. Gör en visuell läckagekontroll varje dag.

1. Ställ maskinen på en plan yta.
2. Ta bort en kontrollplugg från axelns ena sida (Figur 14) och se till att oljan når upp till botten av hålet. Ta bort påfyllningspluggen om nivån är låg (Figur 14), och tillsätt tillräckligt med olja så att nivån når botten av kontrollhålet.



Figur 14

1. Kontrollplugg

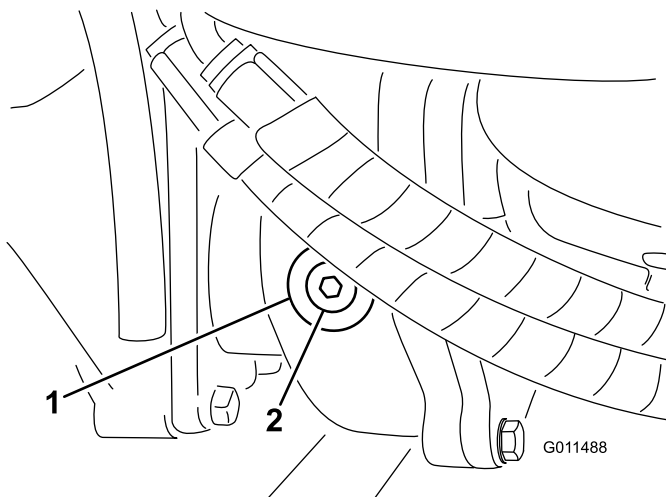
2. Påfyllningsplugg

Kontrollera oljan i bakaxelns växellåda

Serviceintervall: Var 400:e timme

Växellådan är fylld med olja av typen SAE 85W-140. Kontrollera oljenivån innan motorn startas för första gången och därefter var 400:e körtimme. Kapaciteten är 0,5 liter. Gör en visuell läckagekontroll varje dag.

1. Ställ maskinen på en plan yta.
2. Ta bort kontroll-/påfyllningspluggen på växellådans vänstra sida (Figur 15), och kontrollera att oljan når upp till botten av hålet. Fyll på tillräckligt med olja så att den når botten av hålet om nivån är för låg.



Figur 15

1. Växellåda

2. Kontroll-/påfyllningsplugg

Kontrollera däcktrycket

Serviceintervall: Varje användning eller dagligen

Däcken levereras med förhöjt tryck. Lufta därför däcken en aning för att minska trycket. Lufttrycket i fram- och bakdäcken ska vara 172–207 kPa (25–30 psi).

Viktigt: Upprätthåll ett jämnt tryck i alla däck för att försäkra god klippkvalitet och korrekt maskindrift. *Däcken får inte vara för löst pumpade.*

Kontrollera hjulmuttrarnas/hjulbultarnas åtdragning

Serviceintervall: Efter de första 10 timmarna

Var 200:e timme

⚠ VARNING

Om hjulmuttrarna inte dras åt ordentligt kan hjulen fungera felaktigt eller falla av vilket kan leda till personskada.

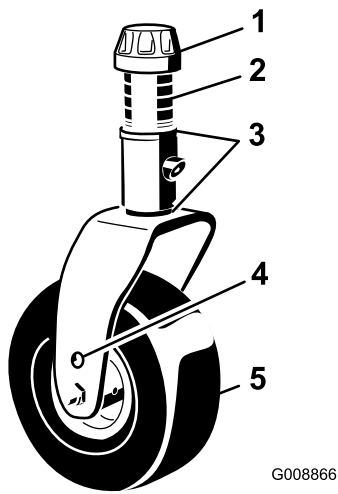
Dra åt de främre hjulmuttrarna och bakre bultarna till mellan 115 och 136 Nm efter 1–4 timmars användning och återigen efter 10 timmars användning. Dra sedan åt skruvarna var 200:e timme.

Justera klipphöjden

Mittklippenhet

Klipphöjden kan ställas in till mellan 25 och 127 mm, i steg om 13 mm. När du vill justera klipphöjden för den främre klippenheten ska du placera svänghjulsaxlarna i de övre eller nedre hålen på hjulgafflarna, lägga till eller ta bort ett jämnt antal distansbrickor från hjulgafflarna och fästa den bakre kedjan i önskat hål.

1. Starta motorn och höj upp klippenheterna så att du kan ändra klipphöjden. Stäng av motorn och ta ur nyckeln när du har höjt upp klippenheten.
2. Sätt svänghjulsaxlarna i samma hål i alla hjulgafflar. Ta hjälp av tabellen nedan för att kontrollera vilka hål som är rätt för inställningen.



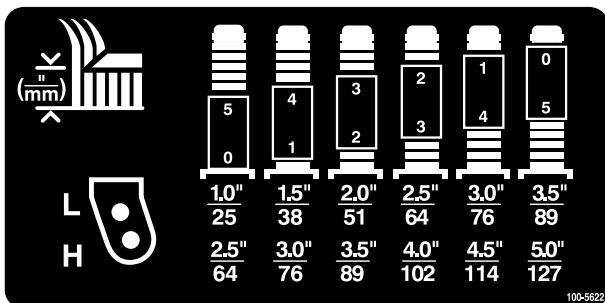
Figur 16

- | | |
|-------------------|---------------------------|
| 1. Spännlock | 4. Övre axelmonteringshål |
| 2. Distansbrickor | 5. Svänghjul |
| 3. Mellanlägg | |

Obs: Om du använder en klipp höjd på 64 mm eller mer måste du montera axelbulten i det nedre hjulgaffelhålet för att undvika att gräs ansamlas mellan hjulet och gaffeln. Om du använder en klipp höjd som är lägre än 64 mm och märker att gräs ansamlas, ska du backa maskinen så att gräsklippen dras bort från hjul-/gaffelområdet.

3. Ta bort spännlocket från spindelaxeln (Figur 16) och skjut ut spindeln ur svänghjulsarmen. Placera de två mellanlägg (3 mm) på spindelaxeln såsom de satt från början. Mellanlägg krävs för att man ska få jämn höjd över hela klippenheterens bredd. Skjut på ett lämpligt antal 13 mm distansbrickor (enligt tabellen nedan) på spindelaxeln för att få önskad klipp höjd. Skjut sedan på brickan på axeln.

Ta hjälp av tabellen nedan för att kontrollera vilka distansbrickor som bör kombineras för inställningen.

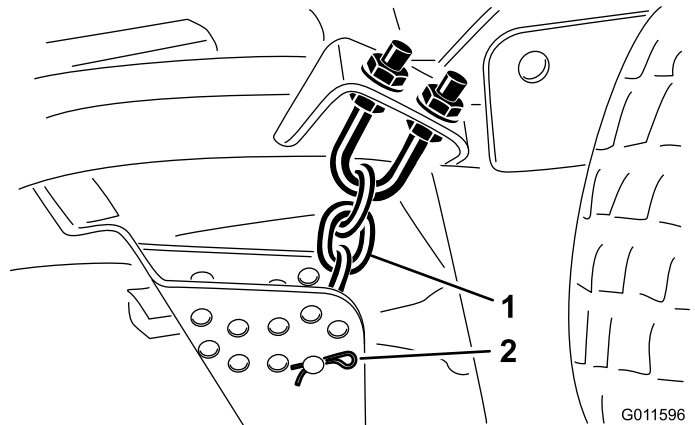


Figur 17

4. Skjut svänghjulsspindeln genom den främre svänghjulsarmen. Montera mellanlägg (såsom de satt från början) och de återstående distansbrickorna

på spindelaxeln. Sätt tillbaka spännlocket så att allt sitter stadigt.

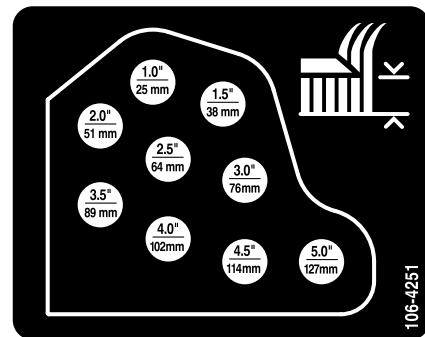
5. Ta bort den hårnålssprint och sprintbult som håller fast klipp höjdskedjorna på klipp enhetens bakre del (Figur 18).



Figur 18

- | | |
|---------------------|---------------------------------|
| 1. Klipp höjdskedja | 2. Sprintbult och hårnålssprint |
|---------------------|---------------------------------|

6. Montera klipp höjdskedjorna i önskat klipp höjdshål (Figur 19) med hjälp av sprintbulten och hårnålssprinten.



Figur 19

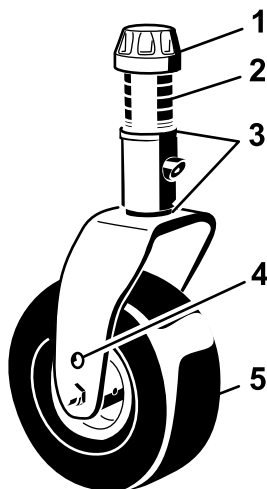
Obs: Om du vill ha en klipp höjd på 25 mm, 38 mm eller ibland 51 mm, ska du flytta medarna och klipp höjdshjulen till det högsta läget.

Vingklipp enheterna

Om du vill justera klipp höjden på sidoklipp enheterna ska du lägga till eller ta bort ett jämnt antal distansbrickor från hjulgafflarna, sätta svänghjulsaxlarna i de höga eller låga klipp höjdshålen i hjulgafflarna och säkra svängarmarna i de utvalda fästhålen för klipp höjdsinställningen.

1. Sätt svänghjulsaxlarna i samma hål i alla hjulgafflar (Figur 20 och Figur 22). Ta hjälp av tabellen nedan för att kontrollera vilket hål som är rätt för inställningen.

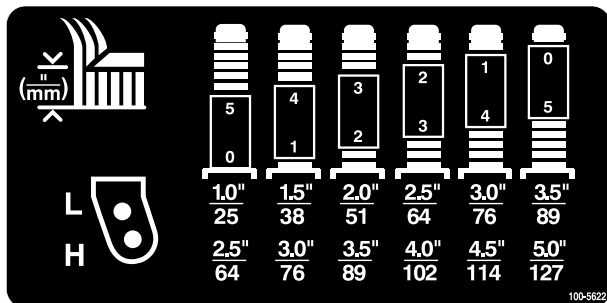
2. Ta bort spännlocket från spindelaxeln (Figur 20) och skjut ut spindeln ur svänghjulsarmen. Placera de två mellanlägg (3 mm) på spindelaxeln såsom de satt från början. Mellanläggningen krävs för att man ska få jämn höjd över hela klippenheternas bredd. Skjut på ett lämpligt antal 13 mm distansbrickor på spindelaxeln för att få önskad klipphöjd. Skjut sedan på brickan på axeln.



Figur 20

- | | |
|-------------------|---------------------------|
| 1. Spännlock | 4. Övre axelmonteringshål |
| 2. Distansbrickor | 5. Svänghjul |
| 3. Mellanlägg | |

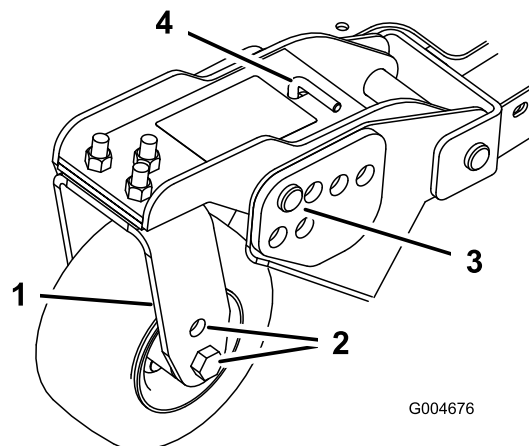
Ta hjälp av tabellen nedan för att kontrollera vilka distansbrickor som bör kombineras för inställningen.



Figur 21

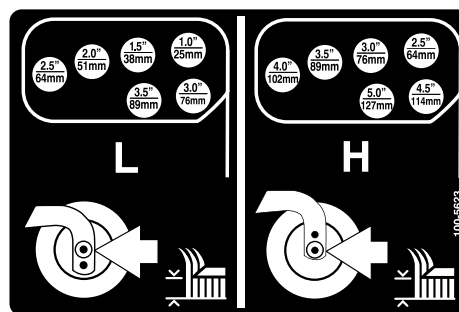
3. Skjut svänghjulsspindeln genom svänghjulsarmen. Montera mellanlägg (såsom de satt från början) och de återstående distansbrickorna på spindelaxeln. Sätt tillbaka spännlocket så att allt sitter stadigt.
4. Ta bort hårnålssprinten och sprintbulven från svänghjulsarmarna (Figur 22).
5. Vrid spännstången för att höja eller sänka svängarmen tills hålen befinner sig i linje med de utvalda fästhålerna för klipphöjdsinställning i klippenhetens ram (Figur 22 och Figur 23).

6. Sätt i sprintbultarna och hårnålssprintarna.
7. Vrid spännstången motsols, och dra åt med handen för att spänna justeringen.



Figur 22

- | | |
|----------------------|---------------------------------|
| 1. Svänghjulsarm | 3. Sprintbult och hårnålssprint |
| 2. Axelmonteringshål | 4. Spännstång |

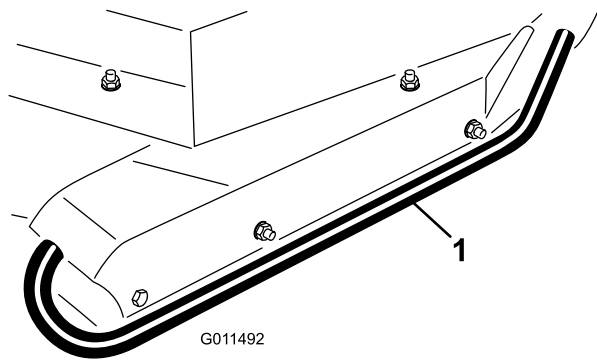


Figur 23

Justera medarna

Montera medarna i det nedre läget när du använder klipphöjder över 64 mm och i det övre läget när du använder klipphöjder under 64 mm.

Justera medarna genom att ta bort flänsbulven och muttrarna, placera medarna i önskat läge och sätta tillbaka fästelementen (Figur 24).



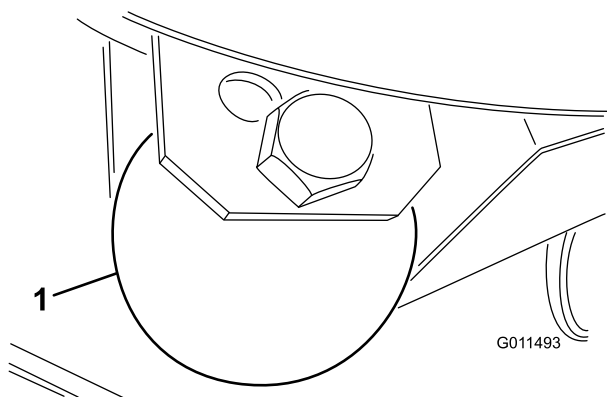
Figur 24

1. Mede

Justera klippenhetens valsar

Montera klippenhetens valsar i det nedre läget när du använder klipphöjder över 64 mm och i det övre läget när du använder klipphöjder under 64 mm.

1. Lossa bulten och muttern som håller fast klipphöjdshjulet på klippenhetens fästen (Figur 25).



Figur 25

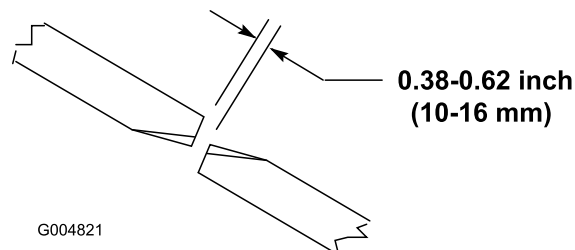
1. Klipphöjdshjul

2. Passa in valsen och distansbrickan med fästernas översta hål och fäst dem med bulten och muttern.

Justera kniven

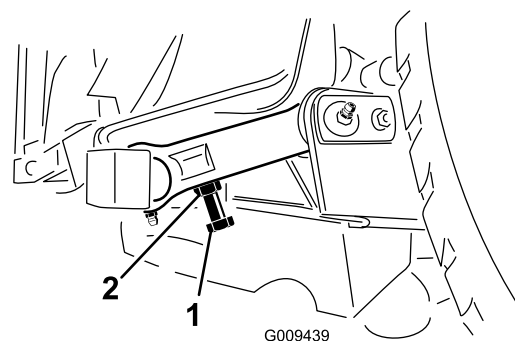
För att klippenheten ska fungera ordentligt måste det finnas ett spel på 10–16 mm mellan vingens spetsar och mittklippenhetens knivar (Figur 26).

1. Lyft klippenheten så att knivarna är synliga och palla upp mittdäckdelen så att den inte kan falla ned av en olyckshändelse. Vingdäcken måste vara horisontella i förhållande till mittklippenheten.
2. Vrid en mittkniv och en intilliggande vingkniv så att deras knivspetsar befinner sig i linje. Mät avståndet mellan knivspetsarna. Det ska vara cirka 10–16 mm (Figur 26).



Figur 26

3. Använd justerbulten på klippenhetens bakre svänglänk för att justera avståndet (Figur 27). Lossa kontramuttern på justerbulten. Lossa eller dra åt justerbultarna tills spelet är 10–16 mm, och dra sedan åt kontramuttern.
4. Upprepa proceduren på klippdäckets andra sida.



Figur 27

1. Justerbult
2. Kontramutter

Korrigerar felpassning mellan klippenheterna

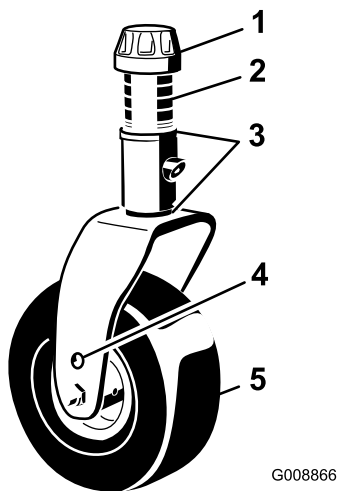
På grund av varierande gräsförhållanden och olika motviktsinställningar på traktorenheterna rekommenderar vi att en bit av gräsmattan provklippas och utseendet kontrolleras innan den riktiga klippningen påbörjas.

1. Ställ in alla klippenheter till önskad klipphöjd; se även Justera klipphöjden.
2. Kontrollera och justera trycket i traktorns fram- och bakdäck till 172–207 kPa (25–30 psi).
3. Kontrollera och justera däcktrycket i alla svänghjulen till 345 kPa (50 psi).
4. Kontrollera laddtrycket och motviktstrycket med motorn på hög tomgång med hjälp av de kontrollportar som definieras under Kontrollportarna i hydraulsystemet. Justera motviktsinställningen så att den är 1585 kPa (230 psi) högre än laddtrycket.

5. Kontrollera om några knivar är böjda; se anvisningarna under Kontrollera om någon kniv är böjd.
6. Klipp gräset på ett testområde och kontrollera att alla klippenheter klipper med samma höjd.
7. Om någon klippenhet behöver justeras ytterligare, ska du välja ut en plan yta med en rak kant på minst två meter.
8. Öka klipphöjden till det högsta läget för att göra det lättare att mäta knivplanet. Se Justera klipphöjden.
9. Sänk ned klippenheterna på den plana ytan. Ta bort kåporna ovanpå klippenheterna.
10. Lossa fläsmuttern som fäster mellanremskivan för att minska remspänningen på respektive klippenhet.

Ställa in mittklippenheten

Rotera kniven på varje spindel tills ändarna är riktade framåt/bakåt. Mät från golvet till längst fram på skäreggen. Justera med 1/8-tumsmellanlägg på de främre hjulgafflarna för att matcha dekalens klipphöjd (Figur 28); se anvisningarna under Justera klippenhetens lutning.

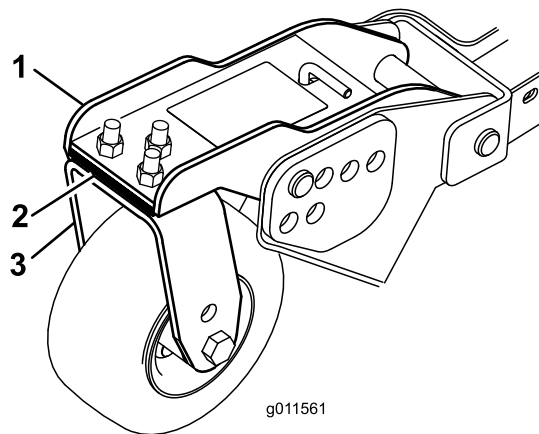


Figur 28

- | | |
|-------------------|---------------------------|
| 1. Spännlock | 4. Övre axelmonteringshål |
| 2. Distansbrickor | 5. Svänghjul |
| 3. Mellanlägg | |

Ställa in vingklippenheten

Rotera kniven på varje spindel tills ändarna är riktade framåt/bakåt. Mät från golvet till längst fram på skäreggen. Justera med 1/8-tumsmellanlägg på den eller de främre svänghjulsarmarna för att matcha dekalens klipphöjd (Figur 29). När det endast gäller utsidesknivens spindel hänvisas till anvisningarna under Justera klippenhetens lutning.



Figur 29

- | | |
|------------------|----------------------|
| 1. Svänghjulsarm | 3. Svänghjuls-gaffel |
| 2. Mellanlägg | |

Anpassa klipphöjden mellan klippenheterna

1. Placera knivarna sida vid sida på den yttre spindeln på båda vingklippenheterna. Mät från golvet till spetsen på skäreggen på båda enheterna och jämför måtten. Måtten får inte skilja sig åt med mer än 3 mm.
2. Lägg vid behov till eller ta bort 1/8-tumsmellanlägg på vinglänkhjulen. Kontrollera måtten mellan ytterkanterna på båda vingklippenheterna igen, och justera vid behov.

Justera speglarna

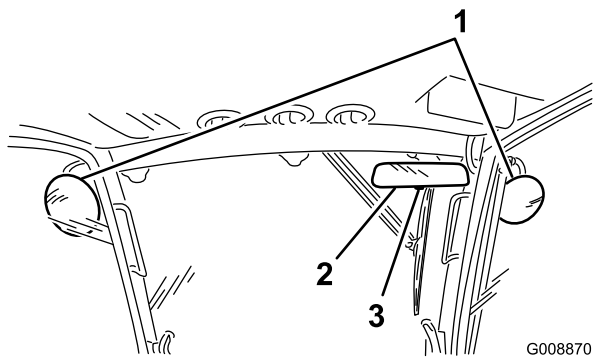
Endast modell 30447

Backspegel

Sitt på sätet när du justerar backspegeln (Figur 30), så att du får så bra sikt som möjligt genom bakrutan. Dra spaken bakåt för att luta spegeln och minska ljusstyrkan och risken att bli bländad.

Sidospeglar

Sitt på sätet och be någon hjälpa dig att justera sidospeglarna (Figur 30) så att du ser sidorna av maskinen så bra som möjligt.



Figur 30

- | | |
|----------------|---------|
| 1. Sidospeglar | 3. Spak |
| 2. Bakspegel | |

Rikta in strålkastarna

1. Lossa monteringsmuttrarna och rikta in strålkastarna så att de pekar rakt framåt. Dra inte åt monteringsmuttern hårdare än vad som krävs för att hålla strålkastaren i rätt position.
2. Lägg en platt plåt över strålkastarens framsida.
3. Montera en magnetisk gradskiva på plåten. Håll enheten på plats, luta försiktigt strålkastaren nedåt 3 grader och dra sedan åt muttern.
4. Upprepa proceduren med den andra strålkastaren.

Starta och stänga av motorn

Viktigt: Bränslesystemet kommer automatiskt att avluftas i följande fall:

- Vid den första starten av en ny maskin.
- Motorn har stannat till följd av att bränslet har tagit slut.
- Underhåll har utförts på komponenter i bränslesystemet.

Se anvisningarna under Lufta insprutarna.

1. Se till att parkeringsbromsen ligger i. Ta bort foten från gaspedalen och se till att pedalen är i neutralläge.
2. Flytta gasreglaget till det mellersta tomgångsläget.
3. Vrid tändningsnyckeln till körläget. Glödsticksindikatorn tänds.
4. Vid tändningsnyckeln till Start när glöddindikatorn slocknar. Släpp nyckeln omedelbart när motorn startar och låt den gå tillbaka till körläget. Låt motorn bli varm på mellanhög hastighet (utan belastning), och flytta sedan gasreglaget till önskad position.

Viktigt: Kör inte startmotorn i mer än 15 sekunder åt gången. Annars kan för tidigt

startfel uppstå. Om motorn inte startar efter 15 sekunder, vrider du nyckeln till OFF. Undersöker reglagen och procedurerna igen, vänta ytterligare 15 sekunder och upprepa startproceduren.

Förvärm glödstiften två gånger innan du försöker starta motorn för första gången om temperaturen är lägre än -7 °C. Startmotorn kan köras i 30 sekunder och sedan lämnas avstängd i 60 sekunder under två försök.

5. Flytta gasreglaget bakåt till det långsamma läget och flytta kraftuttagsspaken till det avstängda läget, dra åt parkeringsbromsen och vrid tändningsnyckeln till det avstängda läget för att stänga av motorn. Ta ut nyckeln ur tändningslåset för att undvika oavsiktlig start.

Viktigt: Låt motorn gå på tomgång i 5 minuter innan du stänger av den efter arbete under full belastning. Om detta inte görs kan resultatet bli turboladdningsproblem.

Använda motorns kylarfläkt

Reglaget till motorns kylarfläkt kan ställas i två lägen när fläkten används. De två lägena är R och Auto. Skräp avlägsnas från det bakre gallret när fläkten körs baklänges. Reglaget ska vara i Auto-läget under normala körförhållanden. I Auto-läget styrs fläktens hastighet av kylväsketemperaturen eller hydrauloljetemperaturen, och fläkten kommer automatiskt att köras bakåt när skräp behöver avlägsnas från det bakre gallret. Körning bakåt sker automatiskt när kylvätskan eller hydrauloljan når en viss temperatur. För fläkreglaget framåt till R-läget för att manuellt få fläkten att genomföra en komplett körning bakåt. Vi rekommenderar att fläkten körs bakåt när det bakre gallret är igensatt eller innan du kör in i butiken eller förvaringsområdet.

Kontrollera säkerhetsströmbrytarna

▲ VAR FÖRSIKTIG

Om säkerhetsbrytarna är fränkopplade eller skadade kan maskinen plötsligt aktiveras vilket i sin tur kan leda till personskador.

- Gör inga otillåtna ändringar på säkerhetsbrytarna.
- Kontrollera säkerhetsbrytarnas funktion dagligen och byt ut eventuella skadade brytare innan maskinen körs.

Maskinen har säkerhetsbrytare i det elektriska systemet. Dessa brytare ska stänga av motorn när föraren lämnar förarsätet samtidigt som gaspedalen är nedtryckt. Föraren kan dock lämna sätet medan motorn är igång och gaspedalen står i neutralläge. Även om motorn kommer att fortsätta vara igång om kraftuttagsspaken urkopplats och gaspedalen är släppt, rekommenderas du å det bestämdaste att stänga av motorn innan du stiger ner från sätet.

För att kontrollera säkerhetsbrytarnas funktion utför du följande procedur:

1. Kör maskinen sakta till ett stort, relativt öppet område. Sänk klippenheten, stäng av motorn och lägg i parkeringsbromsen.
2. Sitt på sätet och tryck på gaspedalen. Försök att starta motorn. Motorn ska inte gå runt. Om motorn går runt, föreligger ett funktionsfel i säkerhetssystemet som bör åtgärdas innan arbetet återupptas.
3. Sitt på sätet och starta motorn. Gå upp från sätet och lägg kraftuttagsspaken det aktiverade läget. Kraftuttaget ska inte starta. Om kraftuttaget startar ändå finns det ett funktionsfel i säkerhetssystemet som bör åtgärdas innan arbetet återupptas.
4. Sitt på sätet, lägg i parkeringsbromsen och starta motorn. Flytta gaspedalen så att den inte ligger i neutralläget. Motorn ska stanna. Om motorn inte stannar finns det ett funktionsfel i säkerhetssystemet som bör åtgärdas innan arbetet återupptas.
5. Sätt dig på sätet, starta motorn och ställ in hastigheten på det låga intervallet. Flytta kraftuttagsbrytaren framåt för att aktivera klippenheterna.

Viktigt: Du måste trycka ned mittlyftspaken i det nedre läget tillfälligtvis för att kunna aktivera kraftuttagskretsen med hjälp av kraftuttagsbrytaren.

- Höj upp en av vingklippenheterna till transportläget. Enheten ska stängas av. Om klippenheten inte stängs av finns det ett funktionsfel i säkerhetssystemet som bör åtgärdas innan arbetet återupptas.
- När du sänker ned klippenheten igen ska motorn startas på nytt. Om klippenheten inte startas på nytt finns det ett funktionsfel i säkerhetssystemet som bör åtgärdas innan arbetet återupptas.
- Höj upp mittklippenheten till transportläget. Alla klippenheter ska stängas av och inte startas på nytt när de sänks ned till marken. Om klippenheten inte

stängs av när den höjs upp, eller om den startas igen när den sänks ned, finns det ett funktionsfel i säkerhetssystemet som bör åtgärdas innan arbetet återupptas.

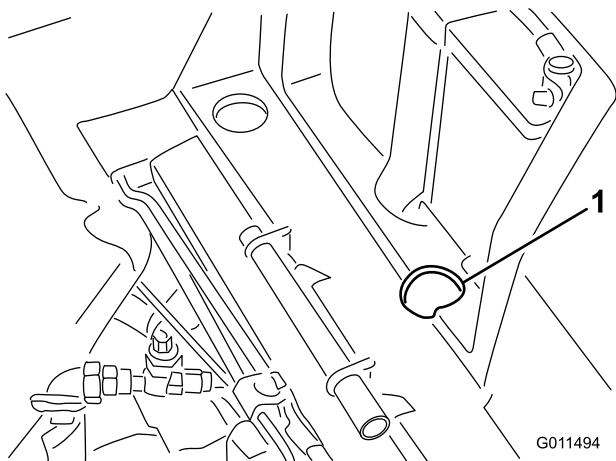
- Växla från det låga till det höga hastighetsintervallet medan klippenheterna körs. Klippenheterna ska stängas av. Om klippenheterna inte stängs av finns det ett funktionsfel i säkerhetssystemet som bör åtgärdas innan arbetet återupptas.
- Om föraren reser sig upp från sätet när klippenheterna körs och/eller gaspedalen inte befinner sig i neutralläget, måste klippenheterna stanna på ca en sekund och motorn ska stängas av på ca två sekunder. Om klippenheterna inte stannar och motorn inte stängs av finns det ett funktionsfel i säkerhetssystemet som bör åtgärdas innan arbetet återupptas.

Knuffa eller bogsera maskinen

I nödfall kan maskinen skjutas framåt genom att man aktiverar förbikopplingsventilen i den varierbara hydraulpumpen och sedan knuffar eller bogserar maskinen. **Knuffa eller bogsera inte maskinen längre än 0,4 km.**

Viktigt: Bogsera inte maskinen snabbare än 3–4,8 km/tim eftersom transmissionen kan skadas. Förbikopplingsventilen måste alltid vara öppen när maskinen knuffas eller bogseras.

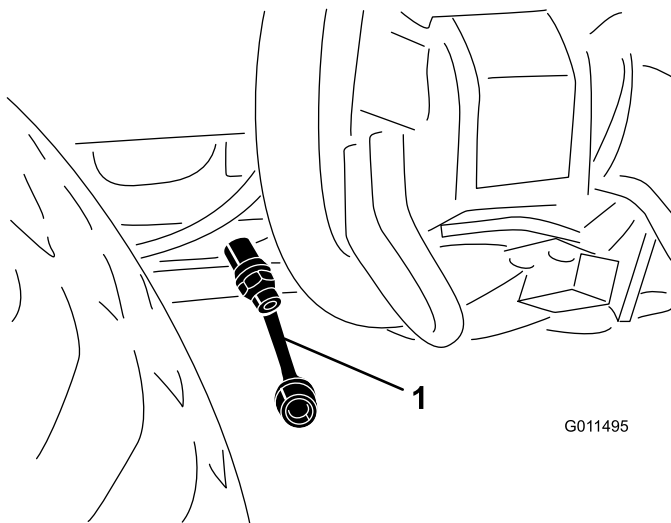
1. Lyft upp sätet och ta bort batterikåpan. Förbikopplingsventilen sitter framför batteriet (Figur 31).
 2. Vrid ventilen 90° (1/4 varv) i endera riktningen för att öppna så att olja kan avledas internt. Eftersom vätskan avleds kan maskinen flyttas långsamt utan att transmissionen skadas.
- Obs:** Det känns ett motstånd i ventilen när den flyttas till det öppna läget.
3. Vrid tillbaka ventilen 90° (1/4 varv) för att stänga överströmningventilen innan du startar motorn. Använd dock högst ett åtdragningsmoment på 7–11 Nm för att stänga ventilen.



Figur 31

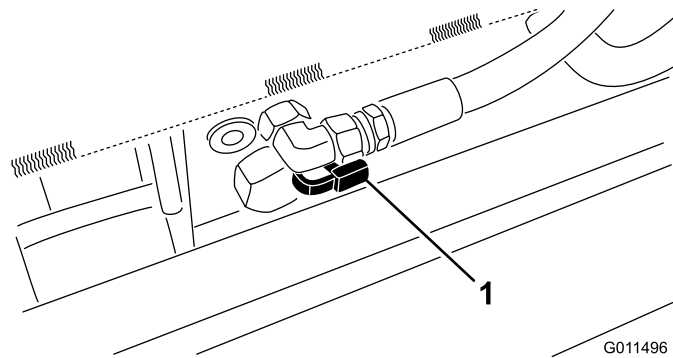
1. Åtkomsthål för förbikopplingsventil

Viktigt: Om det är nödvändigt att knuffa eller bogsera maskinen bakåt, måste backventilen i fyrhjulsdrivningens grenrör också avledas. Anslut slangenheten (slangenhet nr 95-8843, koppling nr 95-0985 [2 st. behövs] och hydraulkoppling nr 340-77 [2 st. behövs]) till trycktestporten för backdrift (Figur 32) och trycktestporten för fyrhjulsbackdrift (Figur 33) för att koppla förbi backventilen.



Figur 32

1. Tryckkontrollport för backdrift



Figur 33

1. Tryckkontrollport för fyrhjulsbackdrift

Domkraftspunkter

Det finns domkraftspunkter i fram och bak på maskinen.

- På ramen på båda framhjulens insida
- Mitt på bakaxeln

Fästpunkter

Det finns fästpunkter i fram och bak på maskinen samt på sidorna.

- På vardera sidan av ramen vid sidoklippenheternas lyftarmar
- Framtill mitt på förarplattformen
- Bakre kofångare

Driftegenskaper

Öva att köra maskinen eftersom den har en hydrostatisk transmission och dess egenskaper skiljer sig från många gräsunderhållningsmaskiner. Sakerna som man bör tänka på vid manövrering av traktorenheten, klippenheterna eller andra redskap är transmissionen, motorvarvtalet, belastningen på knivarna eller andra arbetsredskap samt bromsarnas betydelse.

Håll motorvarvtalet ganska högt och relativt konstant med gaspedalen för att upprätthålla tillräckligt med ström för traktorenheten och arbetsredskapen under körning. En bra regel är att sänka körhastigheten när belastningen ökar och att öka den när belastningen minskar.

Låt därför gaspedalen gå bakåt när motorns varvtal minskar och tryck ner pedalen långsamt när varvtalet ökar. När du kör från ett arbetsområde till ett annat utan belastning och med klippenheterna höjda bör du som jämförelse ha gasreglaget i det snabba läget och

trycka ner gaspedalen långsamt, men helt, för att erhålla högsta möjliga hastighet.

Bromsarna kan användas som hjälp för att svänga med maskinen. De ska dock användas med försiktighet, i synnerhet på mjukt eller vått gräs eftersom gräsmattan kan få revor av misstag. En annan fördel med bromsarna är att de upprätthåller drivningen. Under vissa lutningsförhållanden slirar motlutshjulet och förlorar fästet. Om denna situation skulle uppstå, trycker du ner motlutspedalen gradvis och med jämna mellanrum tills motlutshjulet slutat att slira, vilket därmed ökar drivningen på medlutshjulet.

Var extra försiktig när du kör maskinen på lutande underlag. Se till att säteslåset är ordentligt säkrat och att säkerhetsbältet är fastsatt. Kör sakta och undvik tvära svängar i slutningar, för att undvika att välta. Klippenheten måste sänkas vid körning nedför backar vid lutningsstyrning.

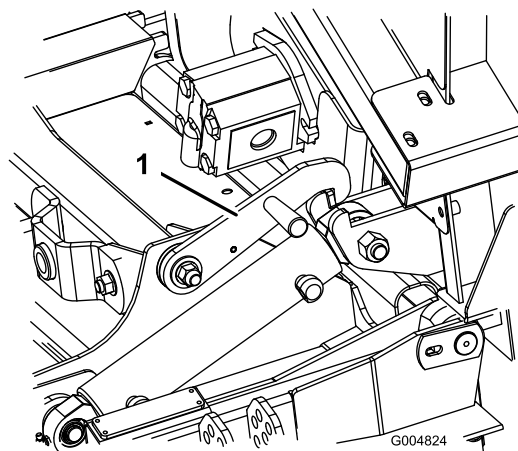
⚠ VARNING

Klippenheten är utformad att driva ner föremål i marken där de snabbt förlorar energi i gräsbetäckta områden. Vårdslös körning kombinerad med terrängvinklar, studsning eller felaktigt placerade säkerhetsskydd kan dock orsaka skador från kringflygande föremål.

- **Sluta klippa** om en person eller ett djur plötsligt dyker upp i eller i närheten av klippområdet.
- **Återuppta inte klipparbetet förrän området är fritt.**

Koppla ur samtliga reglage och flytta gasreglaget till det långsamma läget innan du stänger av motorn. Det höga motorvarvtalet, bullernivån och vibrationen minskar när gasreglaget flyttas till det långsamma läget. Vrid tändningsnyckeln till Av för att stänga av motorn.

Höj upp klippenheterna och fäst transportspärrarna innan du transporterar maskinen (Figur 34).



Figur 34

1. Transportspärr (vingklippenheter)

Arbetstips

Klipp när gräset är torrt

Klipp antingen en bit in på förmiddagen för att undvika daggen som får gräset att klumpa ihop sig eller sent på eftermiddagen för att undvika de skador som kan uppstå när direkt solljus skiner på den känsliga, nyklippta gräsmattan.

Välj den klipphöjdsinställning som passar de aktuella förhållandena

Klipp av cirka 25 mm eller högst 1/3 av grässtrået. Vid klippning av ovanligt frodigt och tätt gräs kan det vara nödvändigt att höja klipphöjdsinställningen ytterligare ett steg.

Klipp med jämna mellanrum

I normala fall behöver gräs klippas cirka var 4:e till var 5:e dag. Kom dock ihåg att gräs inte växer lika snabbt under de olika årstiderna. Detta innebär att om du vill upprätthålla samma längd på gräset – vilket är en god vana – så behöver du klippa oftare under tidig vår, men bara var 8:e till var 10:e dag mitt på sommaren eftersom grästillväxten avtar då. Om du inte kan klippa gräset under en längre period på grund av vädret eller andra skäl, bör du först klippa med hög klippinställning och därefter klippa igen 2–3 dagar senare med lägre klippinställning.

Klipp alltid med skarpslipade knivblad

En slipad kniv klipper rent utan att slita och rycka av grässtråna som ett slött knivblad. Om gräset slits och rycks av gulnar det i ändarna vilket minskar tillväxten och ökar risken för sjukdomar.

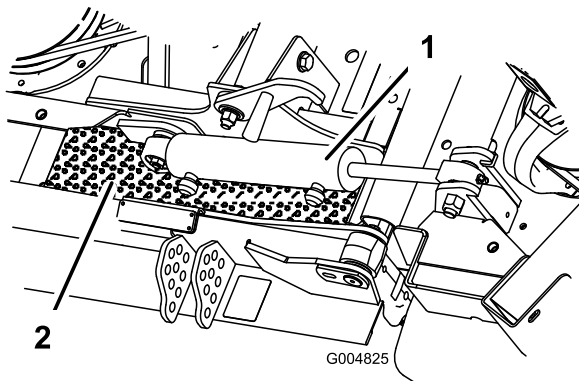
Transport

Använd transporthakar vid transport över långa avstånd, ojämn terräng eller när du använder ett släp.

Efter användning

Rengör undersidan av gräsklipparkåpan efter varje användningstillfälle för bästa möjliga prestanda. Om beläggning tillåts att bildas i gräsklipparkåpan försämras klippprestandan.

Ta också bort eventuellt skräp som har ansamlats mellan däcklyftcylindrarna och däckets skumgummidyner (Figur 35).



Figur 35

1. Däcklyftcylinder 2. Däckets skumgummidyna

Klippenhetens lutning

En knivlutning på 6 mm rekommenderas. En lutning som överstiger 6 mm medför minskat kraftbehov, större gräsklipp och sämre klippkvalitet. En lutning som är mindre än 6 mm medför ökat kraftbehov, mindre gräsklipp och bättre klippkvalitet.

Underhåll

Obs: Vänster och höger sida på maskinen är lika med förarens vänstra respektive högra sida vid normal körning.

Rekommenderat underhåll

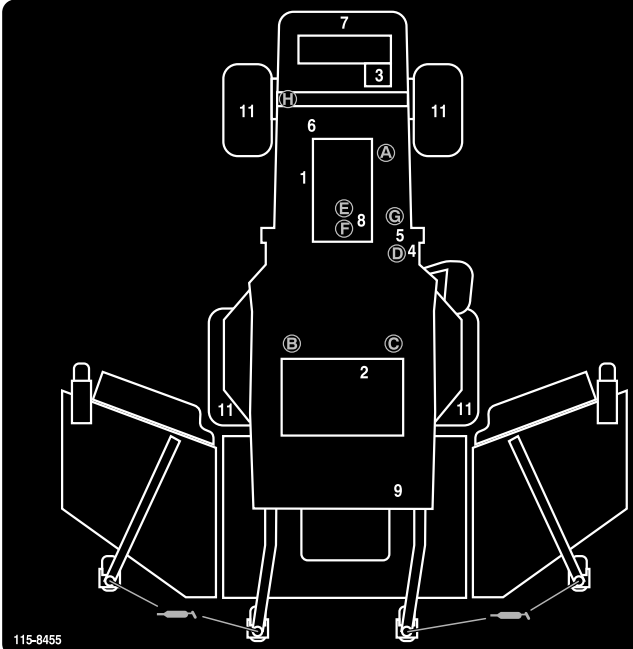
Underhållsintervall	Underhållsförfarande
Efter de första 10 timmarna	<ul style="list-style-type: none">• Dra åt hjulmuttrarna.• Kontrollera fläktremmens spänning.• Kontrollera knivdrivremmens spänning.
Efter de första 50 timmarna	<ul style="list-style-type: none">• Byt motorolja och oljefilter.• Kontrollera motorvarvtalet (både på tomgång och med full gas).
Efter de första 200 timmarna	<ul style="list-style-type: none">• Byt olja i den främre planetväxeln.• Byt ut oljan i bakaxeln.• Byt hydrauloljan.• Byt ut hydrauloljefiltren.
Varje användning eller dagligen	<ul style="list-style-type: none">• Kontrollera oljenivån i motorn.• Kontrollera kylvätskenivån.• Kontrollera hydraulvätskenivån.• Kontrollera däcktrycket.• Kontrollera luftrenarindikatorn.• Kontrollera säkerhetsströmbrytarna.
Var 50:e timme	<ul style="list-style-type: none">• Smörj alla smörjnipplar.• Kontrollera knivdrivremmens spänning.• Kontrollera batterinivån och kabelanslutningarna.• Gör rent under klipperhuset och under remkåporna.
Var 100:e timme	<ul style="list-style-type: none">• Inspektera kylsystemets slangar och klämmor.• Kontrollera fläktremmens spänning.
Var 150:e timme	<ul style="list-style-type: none">• Byt motorolja och oljefilter.
Var 200:e timme	<ul style="list-style-type: none">• Dra åt hjulmuttrarna.• Serva gnistsläckaren.
Var 250:e timme	<ul style="list-style-type: none">• Rengör hyttens luftfilter. (Byt ut dem om de är trasiga eller väldigt smutsiga.)
Var 400:e timme	<ul style="list-style-type: none">• Kontrollera planetväxeloljan.• Kontrollera oljan i bakaxeln.• Kontrollera oljan i bakaxelns växellåda.• Serva luftfiltret (om indikatorn är röd).• Kontrollera bränsleledningar och anslutningar.• Byt ut bränslefilterskålen.• Kontrollera motorvarvtalet (både på tomgång och med full gas).
Var 800:e timme	<ul style="list-style-type: none">• Töm och rengör bränsletanken.• Byt olja i den främre planetväxeln.• Byt ut oljan i bakaxeln.• Kontrollera bakhjulens skränkning.• Kontrollera knivdrivremmarna.• Byt hydrauloljan.• Byt ut hydrauloljefiltren.• Kontrollera klippenhetens svänghjul.• Kontrollera och justera ventilspelet.
Vartannat år	<ul style="list-style-type: none">• Spola ur kylsystemet och byt ut vätskan.• Byt ut rörliga slangar.

▲ VAR FÖRSIKTIG

Om du lämnar nyckeln i tändningslåset kan någon råka starta motorn av misstag och skada dig eller någon annan person allvarligt.

Ta ut nyckeln ur tändningslåset innan du utför något underhåll.

Serviceintervallstabell



GROUNDMASTER 4100 QUICK REFERENCE AID

CHECK/SERVICE (DAILY)

1. ENGINE OIL LEVEL
2. HYDRAULIC FLUID LEVEL
3. ENGINE COOLANT LEVEL
4. FUEL - DIESEL ONLY
5. FUEL/WATER SEPARATOR
6. FAN BELT TENSION
7. RADIATOR SCREEN
8. AIR CLEANER
9. BRAKE FUNCTION
10. INTERLOCK SYSTEM
11. TIRE PRESSURE - 25 PSI/1.70 BAR
12. GREASE POINTS (4) ←

SEE OPERATOR'S MANUAL FOR 50 HR INTERVAL GREASE POINTS.

SPECIFICATIONS/CHANGE INTERVALS

SEE OPERATOR'S MANUAL FOR INITIAL CHANGES.	FLUID TYPE	CAPACITY	CHANGE INTERVAL		FILTER PART NO.	
			FLUID	FILTER		
ENGINE OIL	15W-40 CH-4, CI-4	10 QUARTS	150 HOURS	150 HOURS	104-5169 (A)	
HYDRAULIC FLUID	ISO VG 46/68	8 GALLONS	800 HOURS	800 HOURS	75-1310 (B) 94-2621 (C)	
HYDRAULIC BREATHER				800 HRS/YRLY	68-6150 (D)	
PRIMARY AIR FILTER				SEE SERVICE INDICATOR	108-3814 (E)	
SAFETY AIR FILTER				SEE OPERATOR'S MANUAL	108-3816 (F)	
FUEL SYSTEM	> 32 F	NO. 2 DIESEL	19 GALLONS	800 HOURS DRAIN/FLUSH	400 HOURS/YEARLY	110-9049 (G) WATER SEPARATOR
	< 32 F	NO. 1 DIESEL				
REAR AXLE	85W-140	80 OUNCES	800 HOURS		110-4812 (H) BREATHER	
PLANETARY DRIVE	85W-140	16 OUNCES	800 HOURS			
ENGINE COOLANT	50% WATER 50% ETHYL GLYCOL	13 QUARTS	DRAIN & FLUSH EVERY 2 YRS.			

Figur 36

Smörjning

Smörja lager och bussningar

Maskinen har smörjnipplor som måste smörjas regelbundet med fett nr 2 på litumbas för allmänt bruk. Om maskinen används under normala förhållanden ska samtliga lager och bussningar smörjas var 50:e körtimme eller omedelbart efter varje tvätt.

Lager går sällan sönder till följd av defekter vad gäller material eller tillverkning. Den vanligaste anledningen till att de går sönder är att fukt och kontaminering tar sig in genom de skyddande tätningarna. Lager som är smörjda behöver underhållas regelbundet för att lagerområdet ska rensas från skadligt skräp. Tätade lager, som t.ex. länkhjulslagren, ska inledningsvis fyllas på med ett specialfett och ha en robust integral tätning som gör att föroreningar och fukt inte kan tränga in i de rörliga delarna.

De tätade lagren behöver inte smörjas och kräver inget korttidsunderhåll. Detta minimerar den rutinservice som krävs, och minskar risken för gräsmatteskador till

följd av fettkontaminering. Dessa tätade lagerenheter har god prestanda och lång livslängd vid normal användning, men periodiska inspektioner av lagerskicket och tätningsintegriteten bör utföras för att undvika driftstopp. Dessa lager bör inspekteras varje säsong, och bytas ut om de är skadade eller slitna. Lager ska fungera jämnt, och inte uppvisa några avvikande tecken som hög värme eller högt ljud, löshet eller tecken på korrosion (rost).

På grund av de driftsförhållanden som dessa lager-/tätningsenheter är utsatta för (dvs. sand, gräskemikalier, vatten, påverkan etc.) anses de vara slitdelar. Lager som går sönder av andra orsaker än defekter relaterade till material eller tillverkning, täcks normalt inte av garantin.

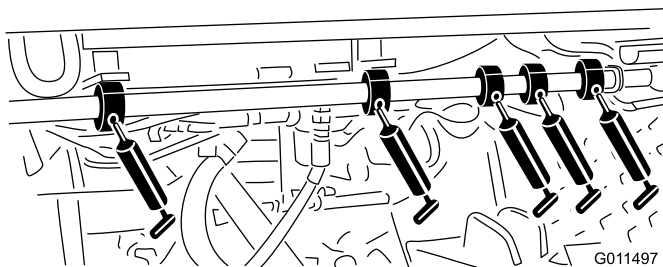
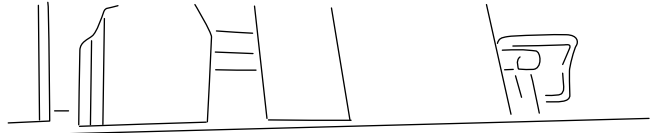
Obs: Lagrens livslängd kan påverkas negativt av olämpliga tvättprocedurer. Tvätta inte enheten när den fortfarande är varm, och undvik att rikta högtrycks- eller högvolymsstrålar mot lagren.

Smörjnipplarnas placering och antal är följande:

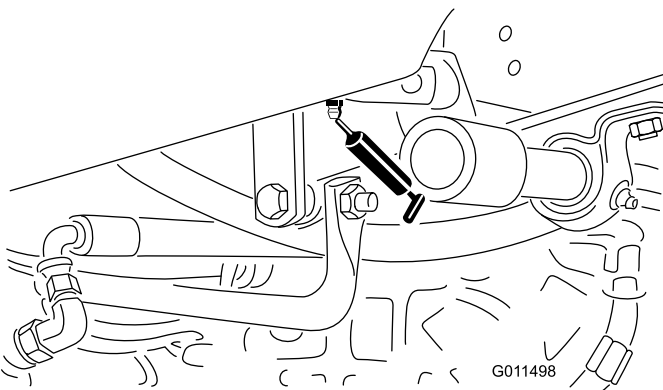
Traktorenhet

Serviceintervall: Var 50:e timme

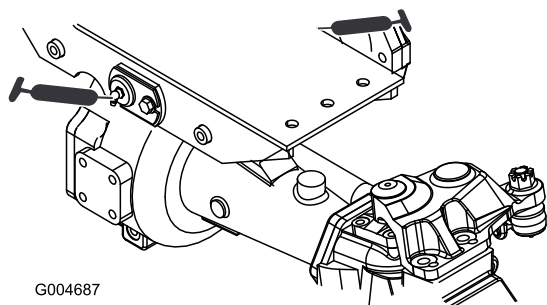
- Bromsaxelns lager (5) (Figur 37)
- Gaspedalens vridfästebussning (1) (Figur 38)
- Främre och bakre axeltappsbusningar (2) (Figur 39)
- Styr cylinderns kulleleder (2) (Figur 40)
- Fästanordningarnas kulleleder (2) (Figur 40)
- Axeltappsbusningar (2) (Figur 40).
Den översta nippeln på axeltappen ska bara smörjas en gång om året (2 pumpningar).



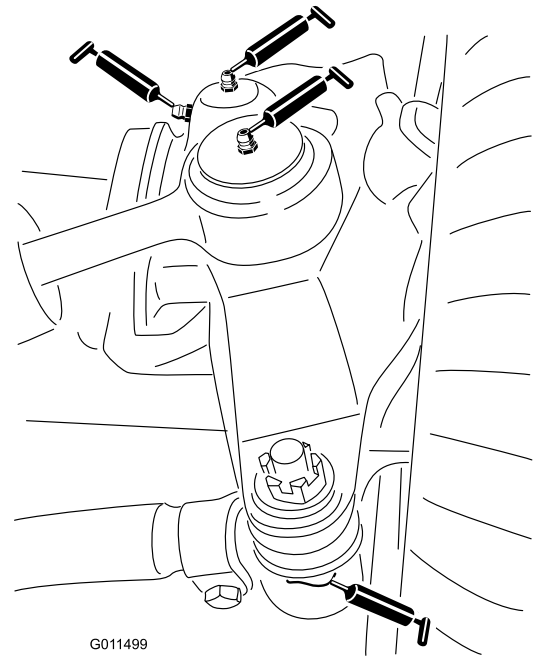
Figur 37



Figur 38



Figur 39



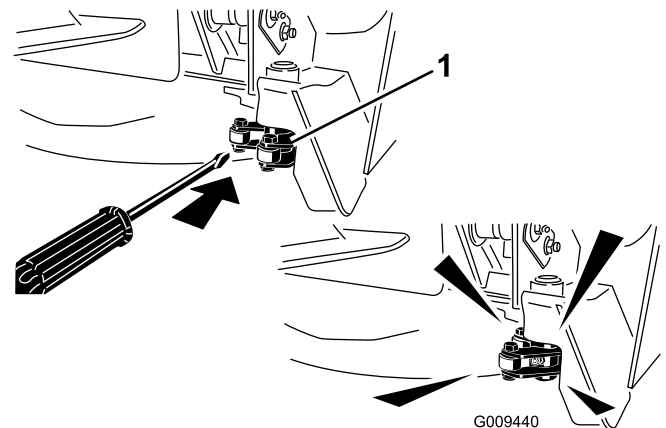
Figur 40

Mittklippenhet

Obs: Du kan behöva höja upp däcket för att komma åt smörjnippeln för spärrtappen och den nedre svänglänken.

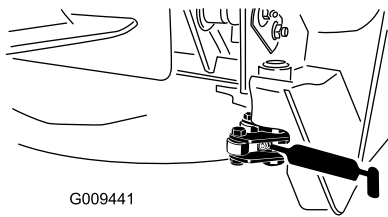
- Spärrtapp (2) (Figur 42)

Obs: Du kan behöva utlösa spärren (Figur 41) manuellt för att komma åt smörjnippeln. Använd en bändare till att stänga och öppna spärren.



Figur 41

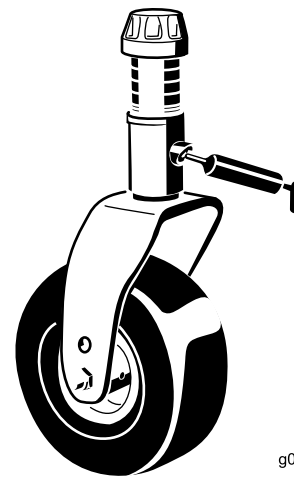
1. Spärr



G009441

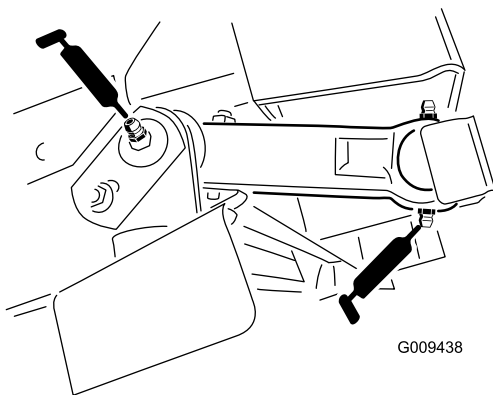
Figur 42

- Nedre svänglänk (4) (Figur 43)
- Övre svänglänk (4) (Figur 43)
- Bussningar på hjulgaffelns axel (2) (Figur 44)
- Lager på spindelaxeln (3) (Figur 45)
- Mellandrevsarmens vridfästebussningar (2) (Figur 45)



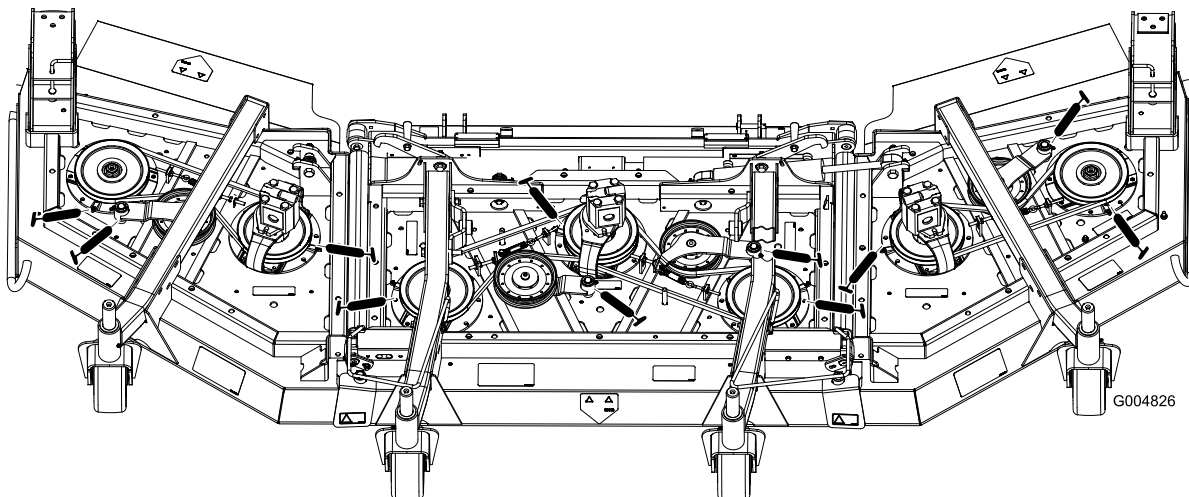
g011557

Figur 44



G009438

Figur 43

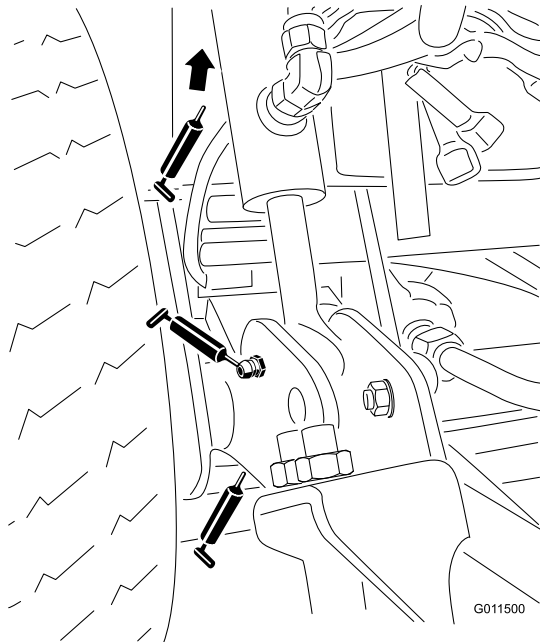


G004826

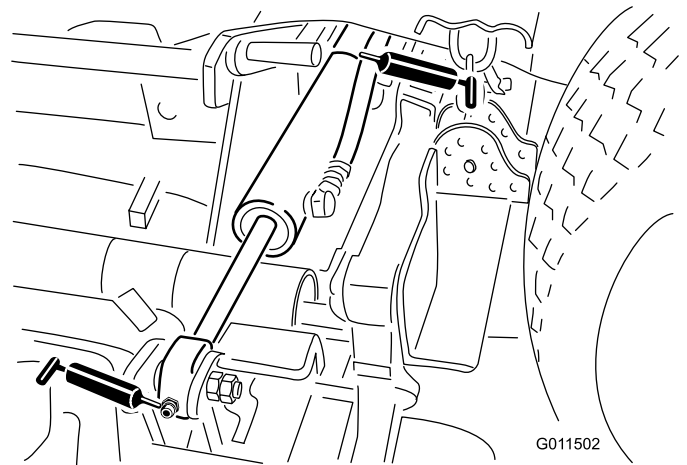
Figur 45

Mittlyftanordningar

- Lyftarmsbussningar (2) (Figur 46)
- Lyftcylinderbussningar (4) (Figur 46)
- Lyftarmarnas kulleder (2) (Figur 47)



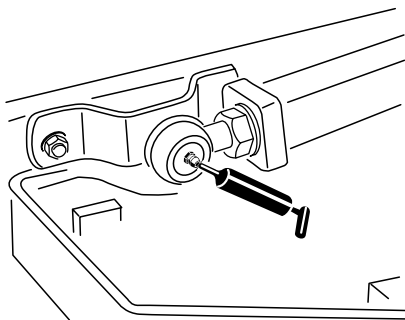
Figur 46



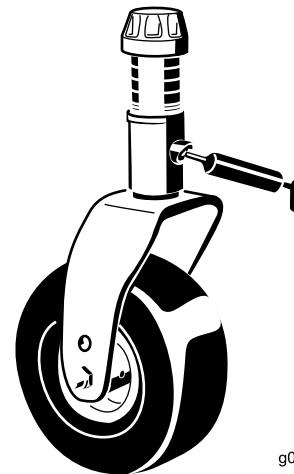
Figur 48

Vingklippenheterna

- Bussning på hjulgaffelns axel (1 var) (Figur 49)
- Lager på spindelaxeln (4)
- Mellandrevsarmens vridfästebussningar (1) (på mellandrevsarmen)



Figur 47



Figur 49

Vinglyftanordningar

Vinglyftcylinder (4) (Figur 48)

Motorunderhåll

Underhåll av luftrenaren

- Undersök luftrenaren för att se om det finns skador som kan orsaka en luftläcka. Byt ut om den är skadad. Undersök hela luftintagssystemet för att se om det finns läckor, skador eller lösa slangklämmor.
- Serva bara luftrenarfiltret när serviceindikatorn markerar att det behövs eller var 400:e timme (oftare under extremt dammiga eller smutsiga förhållanden). Om du byter luftfiltret tidigare ökar det risken för att smuts kommer in i motorn när filtret har avlägsnats.
- Se till att kåpan sitter som den ska och sluter tätt runt luftrenaren.

Serva luftrenaren

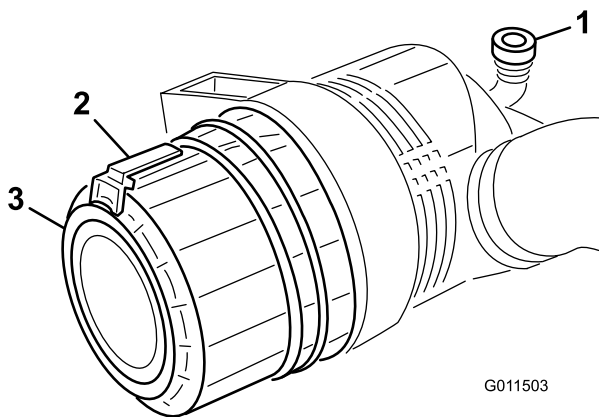
Serviceintervall: Varje användning eller dagligen
Var 400:e timme

Undersök om luftrenaren har skador som kan orsaka en luftläcka. Ett skadat luftrenarhus måste bytas ut.

Serva bara luftrenarfiltren när luftrenarindikatorn (Figur 50) är röd eller var 400:e timme (oftare under extremt dammiga eller smutsiga förhållanden). Serva inte luftfiltret för ofta.

Se till att kåpan sluter tätt runt luftrenarstommen.

1. Dra ut spärrhaken och vrid luftrenarkåpan motsols. Ta av kåpan från stammen (Figur 50). Gör ren luftrenarkåpan insida.

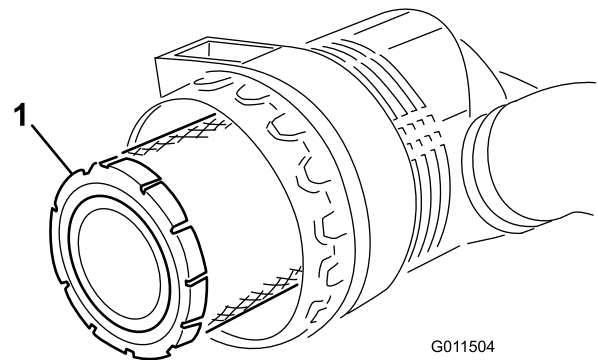


Figur 50

1. Luftrenarindikator
2. Spärrhake till luftrenare
3. Luftrenarkåpa

2. Använd lågtrycksluft (276 kPa [40 psi], ren och torr) innan du avlägsnar filtret (Figur 51), för att ta bort stora ansamlingar skräp som har packats mellan huvudfiltrets utsida och skålen. Undvik att använda

högtrycksluft eftersom denna kan tvinga smutsen genom filtret och in i luftintagsområdet. Denna rengöringsprocess förhindrar att det kommer in skräp i luftintaget när huvudfiltret tas bort.

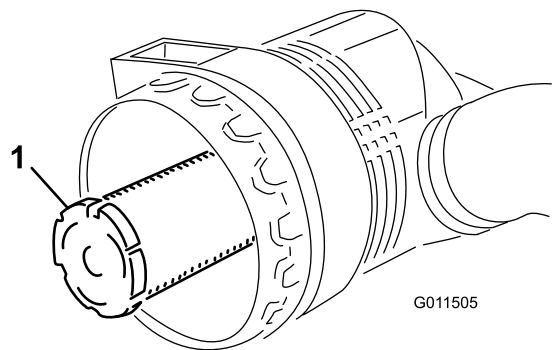


Figur 51

1. Luftrenarens huvudfilter

3. Ta bort och byt ut huvudfiltret. Vi rekommenderar inte att du rengör det använda filtret eftersom det då finns risk för att filtret skadas. Undersök om det nya filtret har några transportskador genom att kontrollera filtrets förseglade ände och själva filtret. Använd inte ett skadat filter. Sätt i det nya filtret genom att trycka på dess yttre kant för att fästa det i skålen. Tryck inte mitt på filtret där det är böjligt.

Viktigt: Försök aldrig att rengöra säkerhetsfiltret (Figur 52). Byt ut säkerhetsfiltret mot ett nytt var tredje gång huvudfiltret servas.



Figur 52

1. Säkerhetsfilter till luftrenare

4. Rengör öppningen till smutsutblåsningen i den avtagbara kåpan. Avlägsna gummiutloppsventilen från kåpan, rengör håligheten och byt ut utloppsventilen.
5. Montera kåpan och placera gummiutloppsventilen i nedåtläge – mellan ca klockan 5 till klockan 7 sett från änden.
6. Nollställ indikatorn (Figur 50) om den är röd.

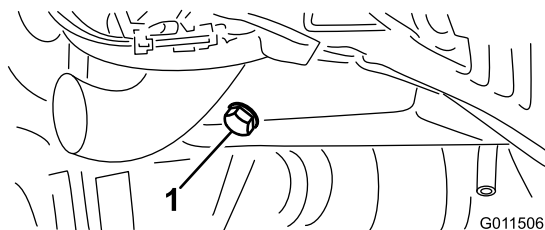
Serva motoroljan och filtret

Serviceintervall: Efter de första 50 timmarna

Var 150:e timme

Oljan och filtret måste bytas ut för första gången efter 50 arbetstimmar; därefter ska oljan och filtret bytas var 150:e arbetstimme.

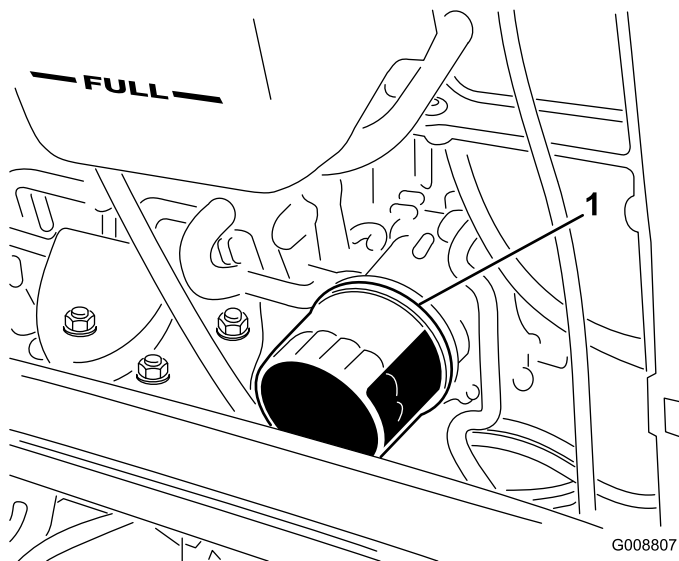
1. Ta bort en av avtappningspluggarna (Figur 53) och låt oljan rinna ned i ett avtappningskärl. Sätt tillbaka avtappningspluggen när oljan har slutat rinna.



Figur 53

1. Avtappningsplugg för motorolja

2. Avlägsna oljefiltret (Figur 54). Stryk på ett tunt lager ren olja på den nya filterpackningen innan den skruvas på. **Dra inte åt för hårt.**



Figur 54

1. Motoroljafilter

3. Fyll på olja i vevhuset; se Kontrollera motoroljan.

Underhålla bränslesystemet

Serva bränslesystemet

⚠ FARA

Under vissa omständigheter är dieselbränsle och bränsleångor mycket brandfarliga och explosiva. Bränslebrand eller explosion kan skada dig själv och andra och orsaka materiella skador.

- Använd en tratt och fyll på tanken utomhus på en öppen plats när motorn är avstängd och kall. Torka upp utspillt bränsle.
- Fyll inte tanken helt full. Fyll bränsletanken med bränsle tills nivån ligger 25 mm under påfyllningsrörets nedersta del. Det tomma utrymmet behövs för bränslets expansion.
- Rök aldrig när du handskas med bensin och håll dig borta från öppen eld eller platser där bensinångor kan antändas av gnistor.
- Förvara bränsle i en ren, säkerhetsgodkänd behållare och se till att locket sitter på.

Bränsletank

Serviceintervall: Var 800:e timme

Töm och rengör bränsletanken var 800:e timme. Töm och rengör dessutom tanken om bränslesystemet förorenats eller om maskinen ska ställas i förvar under en längre period. Använd rent bränsle för att spola ur tanken.

Bränsleledningar och anslutningar

Serviceintervall: Var 400:e timme

Kontrollera bränsleledningar och anslutningar var 400:e timme eller en gång om året, beroende på vilket som inträffar först. Undersök om de har skador eller lösa anslutningar eller om de försämrats på annat sätt.

Utföra service på vattenseparatorn

Serviceintervall: Var 400:e timme

Töm ut vatten eller andra föroreningar från vattenseparatorn (Figur 55) dagligen. Byt ut filterskålen var 400:e arbetstimme.

1. Sätt en ren behållare under bränslefiltret.
2. Lossa avtappningspluggen längst ner på filterskålen.

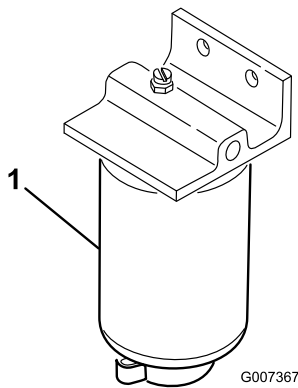
Underhålla elsystemet

Batterivård

Batterityp: grupp 24.

Viktigt: Lossa minuskabeln från batteriet innan svetsning företas på maskinen så att skador på det elektriska systemet kan undvikas.

Obs: Kontrollera batteriets skick varje vecka eller var 50:e körtimme. Se till att hålla kabelanslutningarna och batterilådan rena eftersom ett smutsigt batteri långsamt kommer att laddas ur. Rengör batteriet genom att tvätta hela lådan med en lösning bestående av natriumbikarbonat och vatten. Skölj med rent vatten. Fetta in batteripoler och kabelanslutningar med smörjfett av typen Grafo 112X (skinover) (Toro artikelnr 505-47) eller vaselin för att förhindra korrosion.

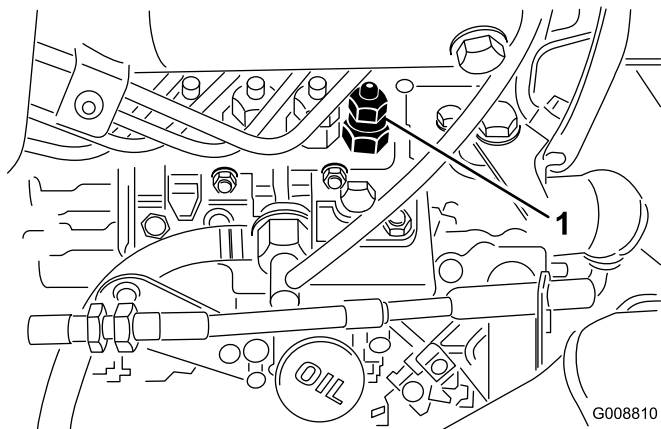


Figur 55

1. Vattensepareringsfilterskål
-
3. Rengör området där filterskålen ska monteras.
 4. Avlägsna filterskålen och rengör fästytan.
 5. Smörj packningen på filterskålen med ren olja.
 6. Montera filterskålen för hand tills packningen vidrör fästytan och vrid sedan ytterligare ett halvt varv.
 7. Dra åt avtappningspluggen längst ned på filterskålen.

Lufta insprutarna

1. Lossa röranslutningen till insprutarmunstycke nr 1 och hållaren vid insprutningspumpen (Figur 56).



Figur 56

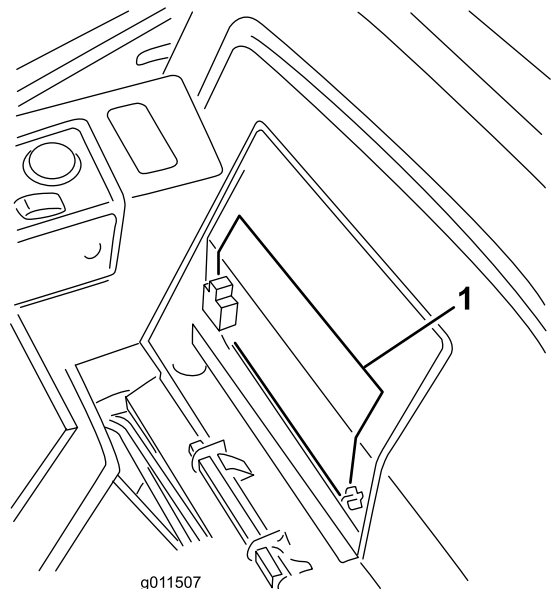
1. Insprutarmunstycke nr 1
-
2. Flytta gasreglaget till det snabba läget.
 3. Vrid nyckeln i tändningslåset till Start och observera bränsleflödet runt anslutningen. Vrid nyckeln till läge Off när du kan se en solid bränsleström.
 4. Dra åt röranslutningen ordentligt.
 5. Upprepa proceduren på de återstående munstyckena.

VARNING

KALIFORNIEN Proposition 65 Varning

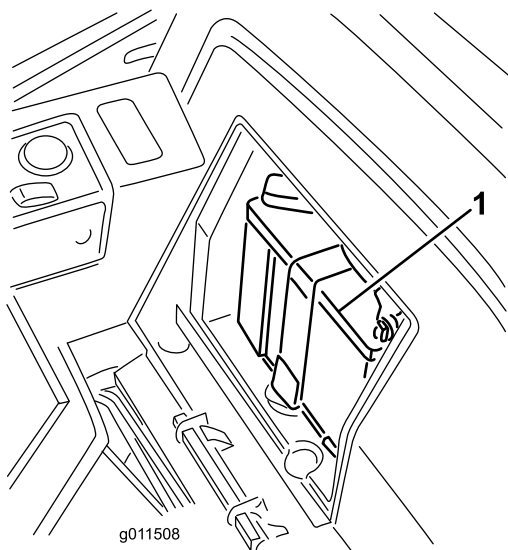
Batteripoler och kabelanslutningar med tillbehör innehåller bly och blyföreningar, kemikalier som den amerikanska delstaten Kalifornien anser kan orsaka cancer och fortplantningsskador. Tvätta händerna efter hantering.

1. Lyft upp sätet och säkra det med stötten.
2. Ta bort batterikåpan (Figur 57).



Figur 57

1. Batterikåpa



Figur 58

1. Batteri

⚠ VARNING

Vid laddning av batteriet bildas explosiva gaser.

Rök aldrig nära batteriet och håll det borta från gnistor och lågor.

3. Ta bort gummiskon från plusterminalen och inspektera batteriet.

⚠ VARNING

Batteriets kabelanslutningar eller verktyg av metall kan orsaka kortslutning mot metall och orsaka gnistor. Gnistor kan få batterigaserna att explodera, vilket kan leda till personskador.

- Vid avlägsnande eller installation av batteriet får du inte låta batterianslutningarna komma i kontakt med några av maskinens metalledlar.
- Låt inte metallverktyg kortslutas mellan batterianslutningarna och maskinens metalledlar.

⚠ VARNING

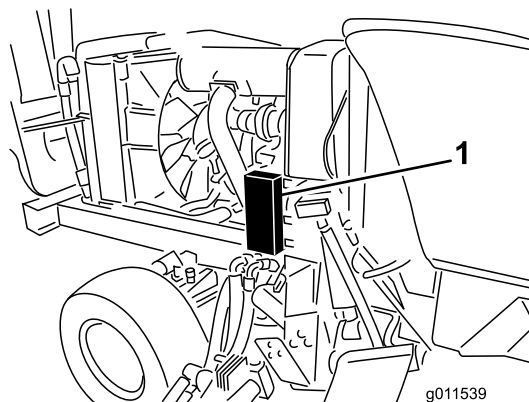
Felaktig dragning av batterikablarna kan skada maskinen och kablarna samt orsaka gnistor. Gnistor kan få batterigaserna att explodera, vilket kan leda till personskador.

- Lossa *alltid* batteriets minuskabel (svart) innan pluskabeln (röd) lossas.
- *Anslut* alltid pluskabeln (röd) innan du ansluter minuskabeln (svart).

4. Fetta in båda batterianslutningar med smörjfett av typen Grafo 112X (skin-over), Toro-artikelnr 505-47, vaselin eller ett lättare fett för att förhindra korrosion. Trä gummiskon över plusanslutningen.
5. Sätt tillbaka batterilocket.

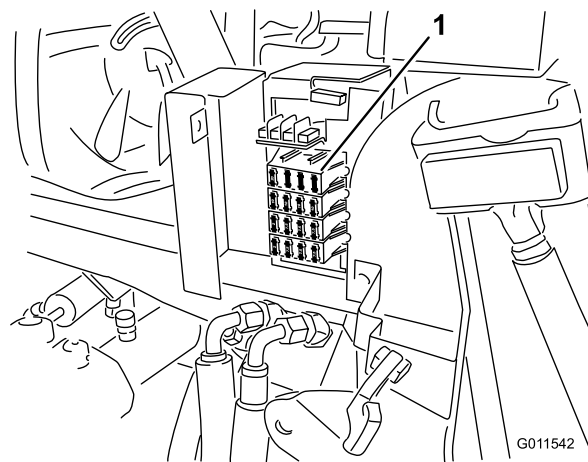
Säkringar

Traktorenhetens säkringar (Figur 59 till Figur 61) sitter under kåpan i säkringsdosan.



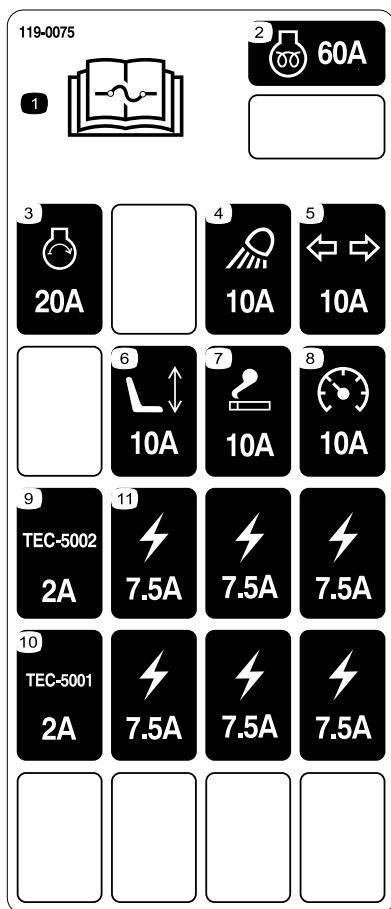
Figur 59

1. Säkringsdosa



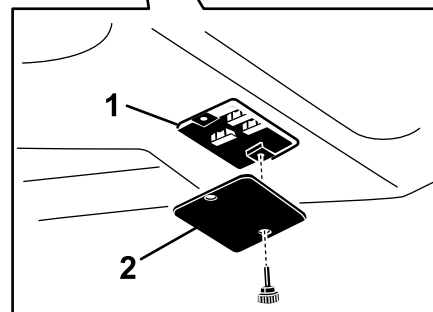
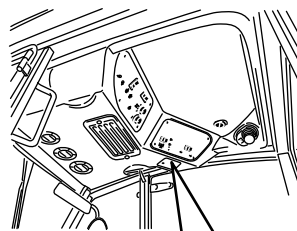
Figur 60

1. Säkringar



Figur 61

- | | |
|---|----------------------|
| 1. Information om säkringar finns i <i>bruksanvisningen</i> . | 7. Eluttag – 10 A |
| 2. Förvärmning av motor – 60 A | 8. Instrument – 10 A |
| 3. Start av motor – 20 A | 9. Styrenhet – 2 A |
| 4. Strålkastare – 10 A | 10. Styrenhet – 2 A |
| 5. Blinker - 10 A | 11. Eluttag – 7,5 A |
| 6. Elektrisk sätesjustering – 10 A | |



g012147

Figur 62

1. Säkringar 2. Kåpa för säkringsdosa

Obs: Hyttsäkringarna (Figur 62) sitter i säkringsdosan i hyttens takklädsel (endast modell 30447).

Underhålla drivsystemet

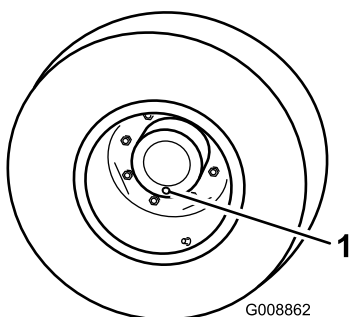
Byta planetväxeloljan

Serviceintervall: Efter de första 200 timmarna

Var 800:e timme

Byt till en början oljan efter de första 200 körtimmarna. Byt sedan olja efter var 800:e körtimme eller en gång per år, beroende på vilket som inträffar först. Använd en högkvalitativ olja av typen SAE 85W-140.

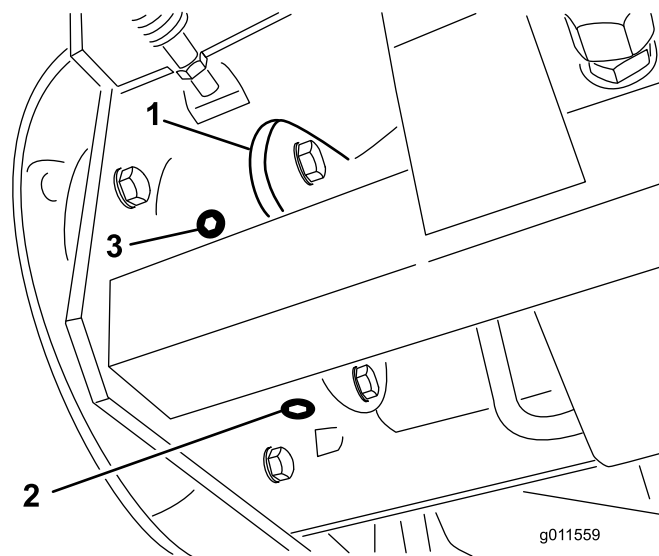
1. Lyft upp maskinens främre del och stötta upp den med domkrafter.
2. Ta bort framhjulen.
3. Vrid ratten så att kontroll-/avtappningspluggen (Figur 63) befinner sig i det lägsta läget.



Figur 63

1. Kontroll-/avtappningsplugg

4. Placera kärlet under navet, ta bort pluggen och låt oljan rinna ner i kärlet.
5. Placera hjulen så att avtappningshålet befinner sig i läget "klockan 3" eller "klockan 9" när all olja har tömts ut.
6. Ställ ett avtappningskärlet under bromshuset på andra sidan av hjulet (Figur 64).
7. Ta bort pluggen från botten av bromshuset och låt oljan rinna ut.
8. Sätt tillbaka pluggen i huset när all olja har tappats av.
9. Fyll på cirka 0,5 liter högkvalitativ olja av typen SAE 85W-140 i planetväxelns påfyllningsöppning (läge "klockan 3" eller "klockan 9") tills nivån når upp till botten av bromshusets kontrollhål. Montera pluggen igen.
10. Upprepa proceduren på den motsatta växeln.



Figur 64

1. Bromshus
2. Avtappningsplugg
3. Kontrollplugg

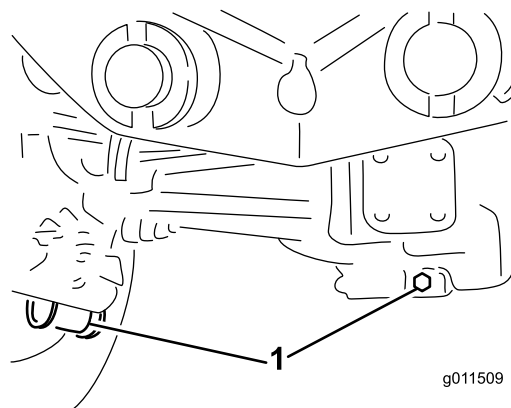
Byta oljan i bakaxeln

Serviceintervall: Efter de första 200 timmarna

Var 800:e timme

Byt till en början olja efter de första 200 timmarnas användning, och därefter var 800:e arbetstimme.

1. Ställ maskinen på en plan yta.
2. Gör rent runt de tre avtappningspluggarna; en på varje ände och en i mitten (Figur 65).
3. Ta bort kontrollpluggarna så går det lättare att tömma ut oljan.
4. Ta bort avtappningspluggarna så att oljan kan rinna ned i kärnen.

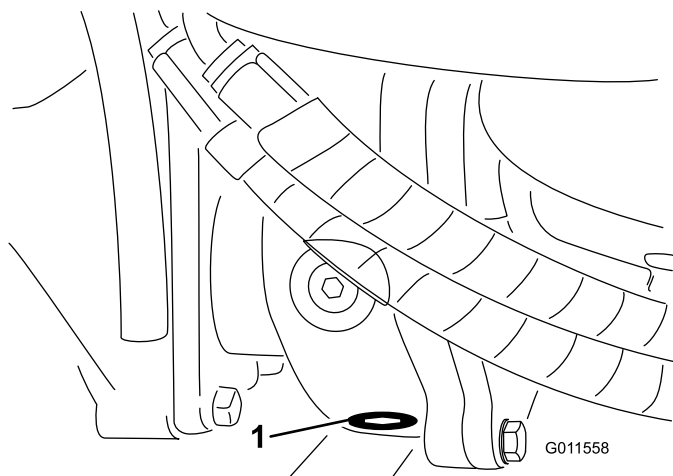


Figur 65

1. Avtappningspluggens placering

5. Rengör området kring avtappningspluggen på botten av växellådan (Figur 66).

6. Ta bort avtappningspluggen från växellådan och låt oljan rinna ut i ett kärl. Ta bort påfyllningspluggen så går det lättare att tömma ut oljan.



Figur 66

1. Avtappningsplugg

-
7. Fyll på tillräckligt med olja så att nivån går upp till nederkanten på kontrollplugghålen; se även Kontrollera oljan i bakaxeln och Kontrollera oljan i bakaxelns växellåda.
 8. Montera pluggarna.

Kontrollera bakhjulens skränkning

Serviceintervall: Var 800:e timme

Kontrollera bakhjulens skränkning var 800:e arbetstimme eller årligen.

1. Mät avståndet från mitt till mitt (vid axelhöjd) framtill och baktill på styrhjulen. Det främre måttet ska vara 6 mm mindre än det bakre måttet.
2. Lossa klämmorna på dragstängernas bägge ändar för att justera avståndet.
3. Vrid dragstångens ände för att flytta däckets främre del inåt eller utåt.
4. Dra åt dragstängernas klämmor när justeringen är korrekt.

Byta framdäck

1. Sänk ned vingklippenheterna till marken.
2. Hissa upp maskinens främre del en bra bit över marken och stötta med domkrafter.
3. Läs mer i Vända den främre klippenheten upprätt i avsnittet om klipparunderhåll.
4. Luta klippenheten framåt så att du kan demontera det däck som ska servas.

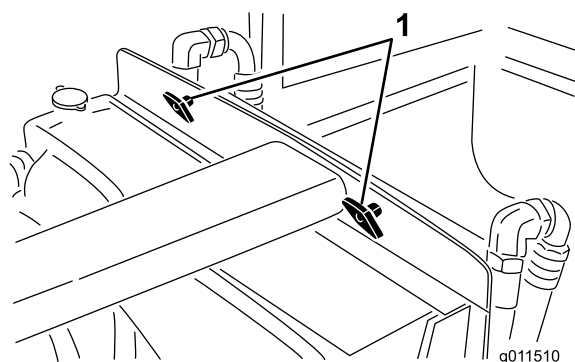
Underhålla kylsystemet

Serva motorns kylsystem

Ta bort skräp från oljekylaren och kylaren varje dag. Rengör dem oftare vid smutsiga förhållanden.

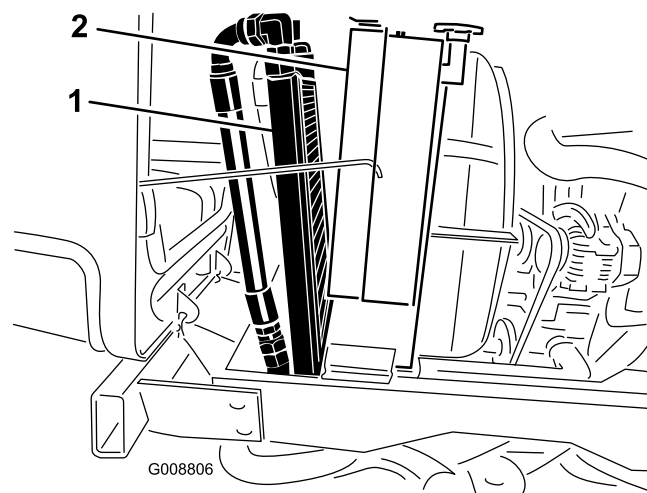
Den här maskinen är försedd med ett hydrauldrivet fläktsystem som automatiskt (eller manuellt) körs bakåt när skräp behöver avlägsnas från kylaren och gallret. Med den här funktionen går det snabbare att rengöra maskinens kylare, men den eliminerar inte behovet av rutinrengöring. Regelbunden rengöring och kontroll måste fortfarande utföras.

1. Stäng av motorn och lyft upp motorhuvens. Rengör motorområdet nogga och ta bort allt skräp.
2. Ta bort de vreden (Figur 67) som håller oljekylaren vid ramen.



Figur 67

1. Vred



Figur 68

1. Oljekylare
 2. Kylare
4. Sätt tillbaka oljekylaren på sin plats. Säkra den vid ramen med vreden och stäng huvens.

3. Luta oljekylaren bakåt. Rengör på båda sidor om oljekylaren och kylaren (Figur 68) ordentligt med tryckluft. Börja framifrån och blås skräpet bakåt. Rengör sedan bakifrån och blås framåt. Upprepa detta flera gånger tills alla beläggningar och allt skräp har försvunnit

Viktigt: Om du rengör kylaren eller oljekylaren med vatten, kan det medföra att rost uppkommer tidigt och att delar skadas.

Underhålla bromsarna

Justera fotbromsarna

Justera fotbromsarna om bromspedalens rörelseavstånd överstiger 25 mm eller om bromsarna inte fungerar effektivt. Rörelseavståndet är det avstånd bromspedalen förflyttar sig innan bromsmotståndet känns av.

1. Koppla ur låsspärren från bromspedalen så att båda pedalerna fungerar oberoende av varandra.
2. För att minska bromspedalernas fria spel dras bromsarna åt:
 - A. Lossa frontmuttern på den gängade änden av bromsvajern.
 - B. Dra åt den bakre muttern för att dra vajern bakåt tills bromspedalernas rörelseavstånd är mellan 13 och 25 mm.
 - C. Dra åt de främre muttrarna efter att bromsarna har justerats korrekt.

Underhålla remmarna

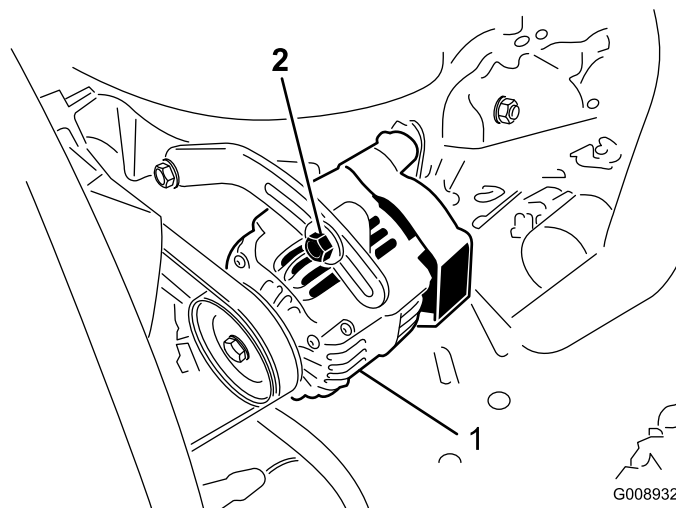
Serva generatorremmen

Serviceintervall: Efter de första 10 timmarna

Var 100:e timme

Kontrollera remmarnas tillstånd och spännkraft (Figur 69) var 100:e körtimme.

1. Om remmen är korrekt spänd kan den böjas ned 10 mm med en kraft på 4,5 kg mittemellan remskivorna.
2. Om nedböjningen inte är 10 mm lossar du generatorns fästbultar (Figur 69). Öka eller minska generatorremmens spännkraft och dra åt bultarna. Kontrollera remmens nedböjning igen för att försäkra att spännkraften är korrekt.



Figur 69

1. Generator

2. Fästbult

Spänna knivdrivremmarna på nytt

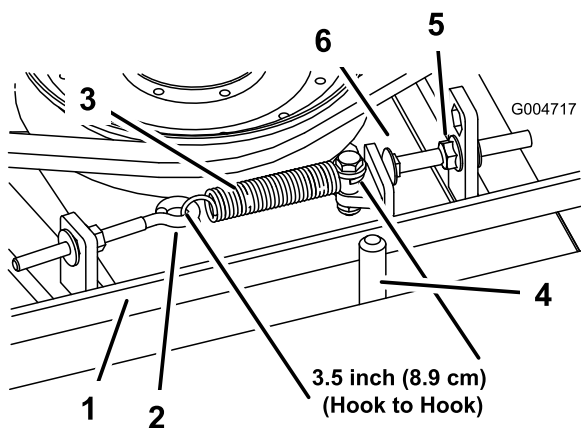
Serviceintervall: Efter de första 10 timmarna

Var 50:e timme

Kontrollera klippenhetens drivremmars skick och spänning efter de första 8 körtimmarna och därefter var 50:e körtimme.

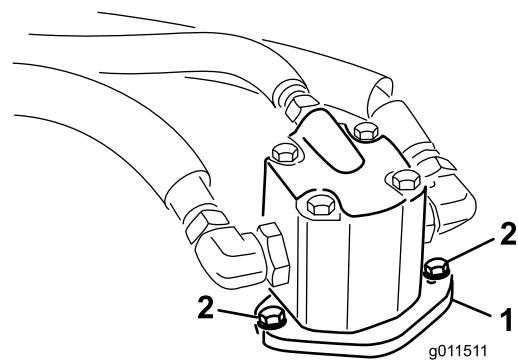
Vid korrekt spänning ska förlängningsfjädersnitsmått (från krok till krok) vara cirka 8,9 cm \pm 6 mm (inuti). När fjäderspänningen är korrekt ska du justera stoppbulten (vagnsbulten) tills det finns ett spel på cirka 3 +1,5/-0,000 mm mellan bultens huvud och mellandrevsarmen (Figur 70).

Obs: Kontrollera att remmen sitter på fjädersidan av remstyrningen (Figur 70).



Figur 70

- | | |
|-----------------------|----------------|
| 1. Rem | 4. Remstyrning |
| 2. Öglebult | 5. Flänsmutter |
| 3. Förlängningsfjäder | 6. Stoppbult |



Figur 71

- | | |
|-----------------|---------------------|
| 1. Hydraulmotor | 2. Monteringsbultar |
|-----------------|---------------------|

Byta ut knivdrivremmen

Serviceintervall: Var 800:e timme

Knivdrivremmen, som spänns av den fjäderbelastade mellanremskivan, är mycket hållbar. Efter många timmars användning kan dock remmen visa tecken på slitage. Tecken på slitage är: tjut när remmen roterar, slirande knivar vid gräsklippning, fransiga remkanter, brännmärken och sprickor. Byt ut remmen om något av dessa tillstånd uppkommer.

1. Sänk ned klippenheten till verkstadsgolvet. Ta bort remkåporna från klippenhetens ovsida och ställ dem åt sidan.
2. Lossa öglebulten så att du kan ta bort förlängningsfjädern (Figur 70).
3. Lossa den flänsmutter som håller fast stoppbulten på monteringsstappen. Lossa muttern tillräckligt för att mellandrevsarmen ska kunna passera stoppbulten (Figur 70). Flytta mellanremskivan bort från remmen för att minska remmens spänning.

Obs: Om du tar bort stoppbulten från monteringsstappen någon gång, ska du alltid sätta tillbaka den i det hål som medför att stoppbultens huvud riktas in efter mellandrevsarmen.

4. Ta bort de bultar som håller fast hydraulmotorn vid klippenheten (Figur 71). Lyft av motorn av klippenheten och lägg den ovanpå klippenheten.

5. Ta bort den gamla remmen runt spindelskivorna och mellanremskivan.
6. Dra den nya remmen runt spindelskivorna och mellanremskiveenheten.
7. Sätt tillbaka hydraulmotorn på klippenheten när du har dragit remmen runt skivorna. Montera motorn på klippenheten med de bultar som du tog bort tidigare.

Obs: Kontrollera att remmen sitter på fjädersidan av remstyrningen (Figur 70).

8. Sätt fast förlängningsfjädern (Figur 70) i öglebulten igen, och spänn remmen på följande sätt:
 - Vid korrekt spänning ska förlängningsfjädens mått (från krok till krok) vara cirka $8,9 \text{ cm} \pm 6 \text{ mm}$ (inuti).
 - När fjäderspänningen är korrekt ska du justera stoppbulten (vagnsbulten) tills det finns ett spel på cirka $3 +1,5/-0,000 \text{ mm}$ mellan bultens huvud och mellandrevsarmen.

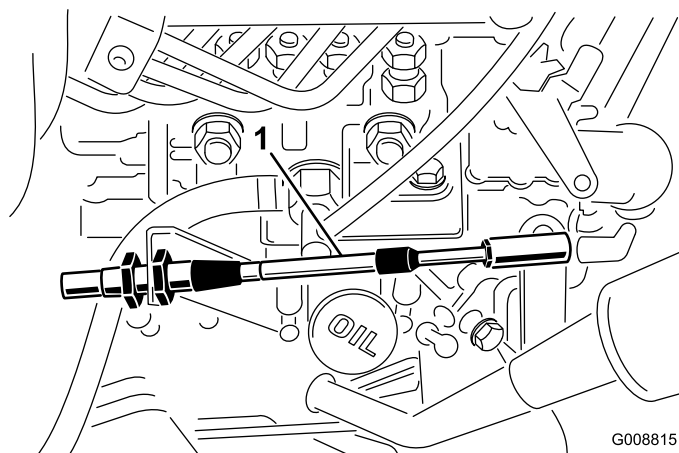
Underhålla styrsystemet

Justera gasvajern

Serviceintervall: Efter de första 50 timmarna

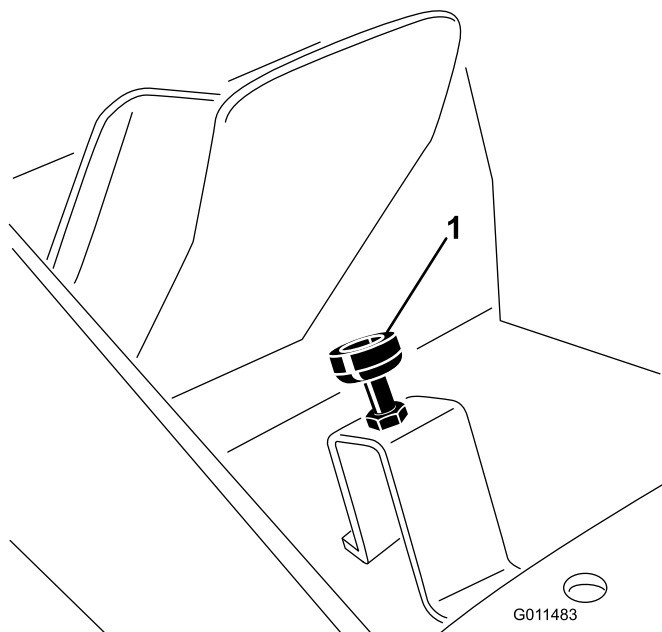
Var 400:e timme

Justera gasvajern (Figur 72) så att varvtalsspaken på motorn går emot inställningsbultarna för låg respektive hög hastighet innan gasreglaget kommer i kontakt med skåran på kontrollpanelen.



Figur 72

1. Gasvajer



Figur 73

1. Gaspedalstopp 2. Kontramuttrar

3. Släpp upp gaspedalen och justera stoppet ett halvt till ett helt varv till så att pedalen får kontakt med stoppet precis innan fullt utslag nås, och dra sedan åt kontramuttrarna (Figur 73).

Justera gaspedallänkarna

När dragbrytaren är i klippläge (låg hastighet) ska gaspedalen komma i kontakt med stoppet precis innan pumpen når fullt utslag för att förhindra eventuella skador på pumpen. Utför följande procedur om så inte är fallet:

1. Parkera maskinen på en plan yta, stäng av motorn och sänk ned klippenheterna till marken. Ta ut nyckeln.
2. Tryck ned gaspedalen tills den når fullt utslag (Figur 73). Kontramuttrarna kanske måste lossas och stoppet sänkas för att få fullt utslag.

Underhålla hydraulsystemet

Byta hydraulvätskan

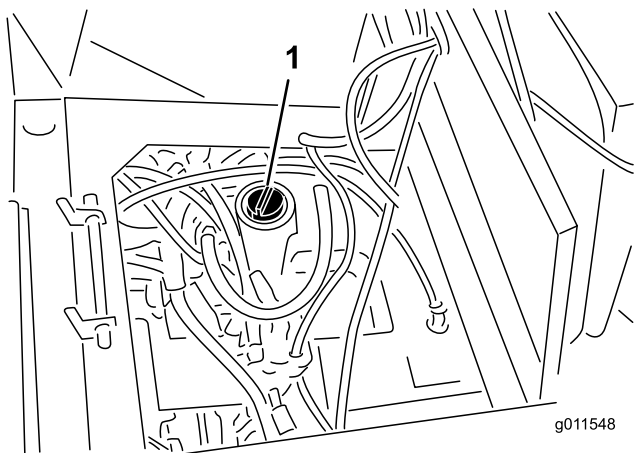
Serviceintervall: Efter de första 200 timmarna

Var 800:e timme

Byt ut hydrauloljan efter var 800:e körtimme, under normala förhållanden. Om den är förorenad, kontakta din lokala ToroShort;-återförsäljare eftersom systemet måste spolas. Förorenad hydraulvätska är mjölkaktig eller svart jämfört med ren olja.

1. Stäng av motorn och lyft upp motorhuvn.
2. Lossa tömningsventilen i botten på tanken och låt hydrauloljan rinna ner i ett stort avtappningskärl. Stäng ventilen när hydraulvätskan har tömts ut.
3. Fyll tanken (Figur 74) med ca 30 liter hydraulvätska; se Kontrollera hydraulvätskan.

Viktigt: Använd endast specificerade hydrauloljor. Andra oljor kan orsaka skador på systemet.



Figur 74

1. Hydraultank

4. Sätt tillbaka tanklocket. Starta motorn och använd samtliga hydraulreglage för att sprida hydrauloljan i hela systemet. Kontrollera också om det finns läckage, och stäng sedan av motorn.
5. Kontrollera vätskenivån och fyll på tillräckligt så att nivån når upp till FULL på oljestickan. **Fyll inte på för mycket.**

Byta hydraulfiltret

Serviceintervall: Efter de första 200 timmarna

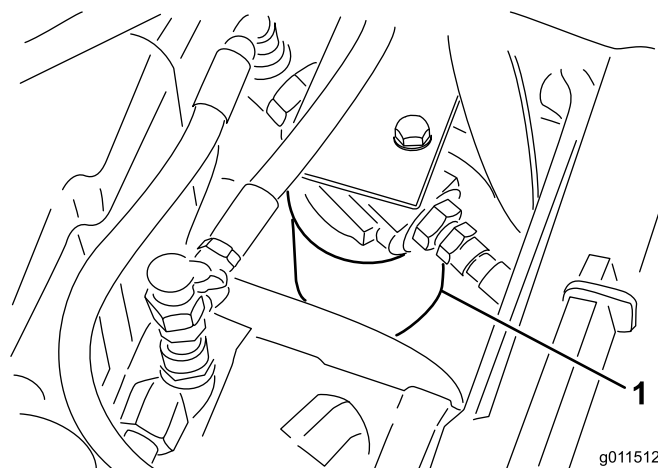
Var 800:e timme

Byt ut hydraulfiltren (2) för första gången efter 200 körtimmar. Byt därefter ut filtren efter var 800:e körtimme, under normala förhållanden.

Använd Toro-originalfilter (artikelnr 94-2621 på maskinens vänstra sida och 75-1310 på dess högra sida).

Viktigt: Om något annat filter används kan garantin för några av komponenterna bli ogiltig.

1. Ställ maskinen på en plan yta, sänk ner klippenheterna, stanna motorn, dra åt parkeringsbromsen och ta ut nyckeln ur tändningslåset.
2. Rengör runt området där filtret monteras. Ställ ett avtappningskärl under filtret och ta bort filtret (Figur 75).



Figur 75

3. Smörj den nya filterpackningen och fyll filtret med hydraulolja.
4. Kontrollera att området där filtret ska monteras är rent. Skruva fast filtret tills packningen vidrör fästplattan och dra sedan åt filtret ytterligare ett halvt varv.
5. Starta motorn och låt den gå i ca två minuter för att lufta systemet. Stäng av motorn och undersök om det finns några läckor.

Kontrollera hydraulledningarna och -slangarna

Serviceintervall: Vartannat år

Undersök hydraulledningarna och slangarna dagligen och kontrollera om det finns läckor, vridna ledningar, lösa fäststöd, slitage, lösa beslag, väderslitage och kemiskt slitage. Reparera alla skador innan du kör maskinen igen.

⚠ VARNING

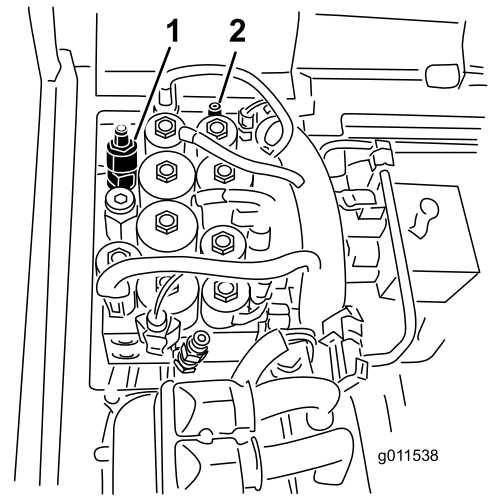
Hydraulolja som läcker ut under tryck kan tränga in i huden och orsaka skada.

- Se till att alla hydraulvätskeslangar och ledningar är i gott skick och att alla hydraulanslutningar och nippelar är åtdragna innan hydraulsystemet trycksätts.
- Håll kropp och händer borta från småläckor eller munstycken som sprutar ut hydraulvätska under högtryck.
- Använd en kartong- eller pappersbit för att hitta hydraulläckor.
- Lätta på allt tryck i hydraulsystemet på ett säkert sätt innan något arbete utförs i hydraulsystemet.
- Sök läkare omedelbart om du träffas av en stråle hydraulvätska och vätskan tränger in i huden.

Justera motviktstrycket

Kontrollporten för motvikt (Figur 76) används för testning av trycket i motviktskretsen. Det motviktstryck som rekommenderas är 3 241 kPa (470 psi). Om du vill justera motviktstrycket lossar du låsmuttern, vrider ställskruven (Figur 76) medsols för att öka trycket eller motsols för att minska trycket och drar åt låsmuttern.

Obs: Alla tre sidoklippenheternas länkhjul ska stå kvar på marken när motvikt används.



Figur 76

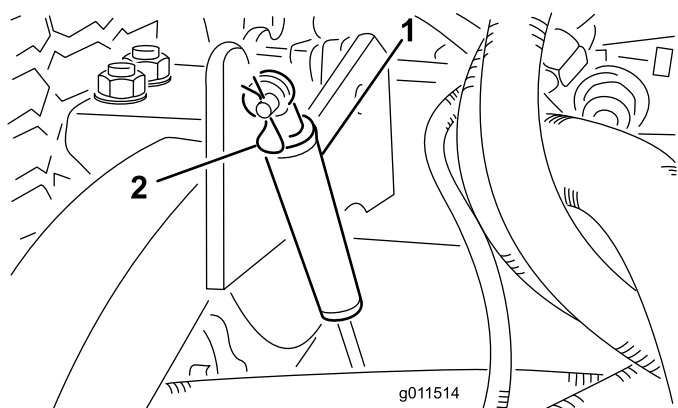
1. Kontrollport för motvikt 2. Ställskruv för motvikt

Klipparunderhåll

Vända den främre klippenheten upprätt

Obs: Den främre klippenheten kan vändas till ett upprätt läge. Detta är dock inte nödvändigt vid normalt underhåll. Gör så här om du skulle behöva vända klippenheten upprätt:

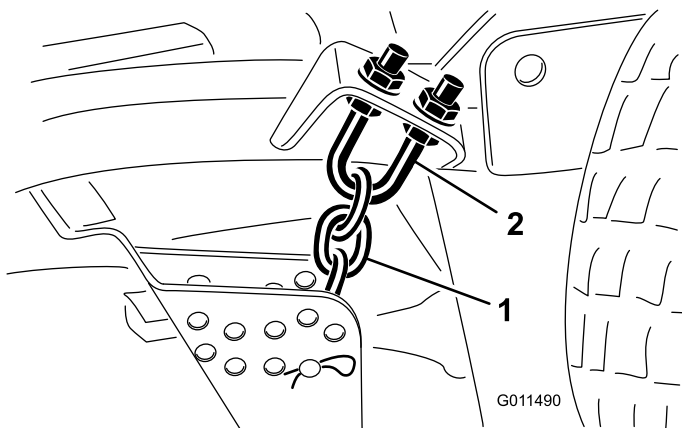
1. Lyft upp mitt- och vingklippenheterna en aning från marken, dra åt parkeringsbromsen och stäng av motorn. Ta ut nyckeln.
2. Ta bort den hårnålssprint som håller fast motvikterna på lyftarmarna (Figur 77). Luta motvikten mot däckhuset.



Figur 77

1. Motvikt
2. Hårnålssprint

3. Ta bort den hårnålssprint och sprintbult som håller fast klipphöjdskedjorna på klippenhetens bakre del (Figur 78).



Figur 78

1. Klipphöjdskedja
2. U-bult

4. Starta motorn och höj långsamt upp mittklippenheten.
5. Höj långsamt upp vingklippenheterna tills tyngdpunkten flyttas och däckets börjar rotera i det uppräta läget. Stäng av motorn och ta ur tändningsnyckeln.

Vända ned den främre klippenheten

1. Sänk långsamt ned vingklippenheterna tills tyngdpunkten flyttas och mittklippenheten roterar nedåt.
2. Sitta på förarsätet, starta motorn och sänk ned mittklippenheten tills den är en aning över marken.
3. Fäst klipphöjdskedjorna baktill på klippenheten.
4. Luta motvikterna uppåt i rätt läge, och säkra dem med sprintbulten och hårnålssprinten.

Justera klippenhetens lutning

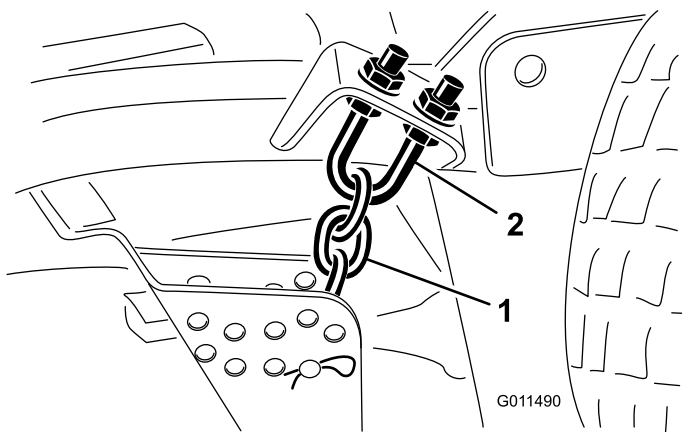
Mäta klippenhetens lutning

Klippenhetens lutning är skillnaden i klipphöjd mellan knivplanets främre del och knivplanets bakre del. Toro rekommenderar en knivlutning på 6 mm. Det innebär att knivplanets bakre kant är 6 mm högre än dess framkant.

1. Placera maskinen på en jämn yta på verkstadsgolvet.
2. Ställ in klippenheten på önskad klipphöjd.
3. Roterar en kniv så att den pekar rakt framåt.
4. Använd en kort linjal och mät från golvet till längst fram på knivbladet. Roterar knivspetsen så att den pekar bakåt och mät avståndet från golvet till knivens spets.
5. Subtrahera frammåtten med bakmåtten för att räkna ut knivens lutning.

Justera den främre klippenheten

1. Lossa kontramutterarna överst eller underst på klipphöjdskedjans U-bult (Figur 79).
2. Justera den andra mutteruppsättningen för att höja eller sänka klippenhetens bakstycke och få rätt lutning.
3. Dra åt kontramutterarna.

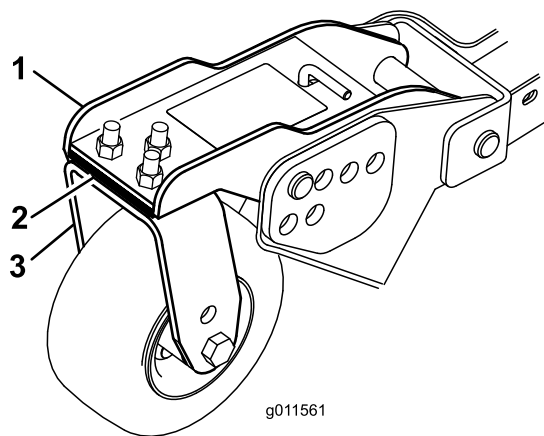


Figur 79

1. Klipphöjdskedja 2. U-bult

Justera vingklippenheterna

1. Ta bort de sexkantsskruvar och muttrar som håller fast länkhjulsarmen på hjulgaffeln (Figur 80).
2. Flytta mellanläggen på lämpligt sätt för att höja eller sänka länkhjulet tills klippenhetens lutning är korrekt.
3. Montera sexkantsskruvarna och muttrarna.



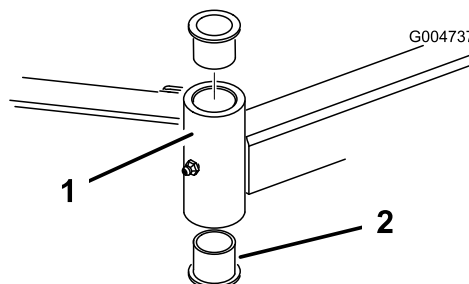
Figur 80

1. Svänghjulsarm 3. Svänghjulsgaffel
2. Mellanlägg

Serva svänghjulsarmens bussningar

På svänghjulsarmarna har bussningar pressats in i den övre och nedre delen av röret, och efter många körtimmar slits dessa bussningar. Kontrollera bussningarna genom att flytta hjulgaffeln fram och tillbaka och från sida till sida. Om svänghjulsspindelns är lös inuti bussningarna, slits bussningarna och måste bytas ut.

1. Höj upp klippenheten så att hjulen lyfter från marken. Palla upp klippenheten så att den inte kan falla av en olyckshändelse.
2. Ta bort spännlocket, distansbrickorna och tryckbrickan från svänghjulsspindelns ovansida.
3. Dra ut svänghjulsspindelns ur monteringsröret. Låt tryckbrickan och distansbrickan/-brickorna sitta kvar längst ned på spindelns.
4. Skjut in ett pinndorn i monteringsrörets övre eller nedre del och skjut ut bussningen ur röret (Figur 81). Skjut också ut den andra bussningen ur röret. Rengör insidan på rören och ta bort all smuts.



Figur 81

1. Svänghjulsarmens rör 2. Bussningar

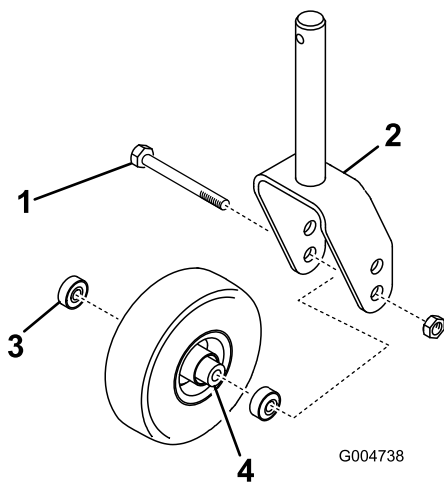
5. Stryk på fett på insidan och utsidan av de nya bussningarna. Skjut in bussningarna i monteringsröret med hjälp av en hammare och en platt skiva.
6. Undersök om svänghjulsspindelns är sliten och byt ut den om den är skadad.
7. Skjut svänghjulsspindelns genom bussningarna och monteringsröret. Skjut på tryckbrickan och distansbrickan/-brickorna på spindelns. Montera spännlocket på svänghjulsspindelns så att alla delar sitter stadigt.

Serva svänghjulen och lagren

Serviceintervall: Var 800:e timme

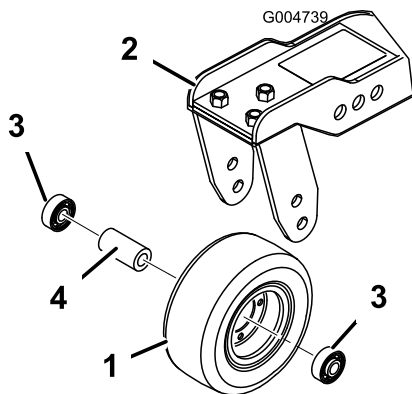
1. Lossa låsmuttern från bulten som fäster svänghjulet mellan hjulgaffeln (Figur 82) eller svänghjulsarmen

(Figur 83). Ta tag i länkhjulet och skjut ut bulten ur gaffeln eller svängarmen.



Figur 82

- | | |
|---------------|----------------------------|
| 1. Länkhjul | 3. Lager |
| 2. Hjulgaffel | 4. Distansbricka för lager |

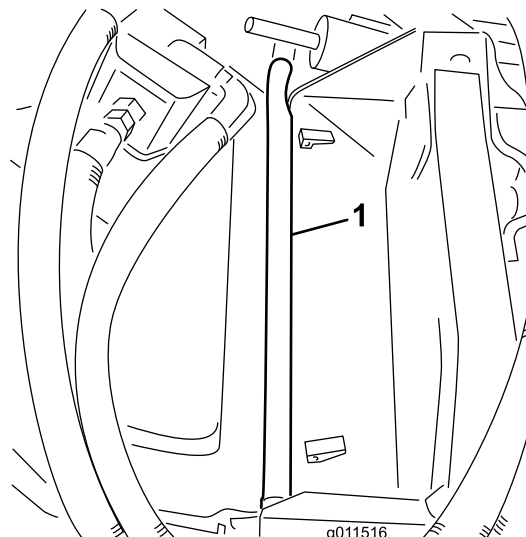


Figur 83

- | | |
|------------------|----------------------------|
| 1. Svänghjul | 3. Lager |
| 2. Svänghjulsarm | 4. Distansbricka för lager |

Byta ut klippenhetens gångjärnsskydd

Gångjärnsskyddet förhindrar att skräp frigörs från gångjärnspunkterna mellan klippenheterna. Om ett skydd skadas eller slits ut måste det bytas ut.



Figur 84

- | |
|-------------------|
| 1. Gångjärnsskydd |
|-------------------|

2. Ta bort lagret från hjulnavet och låt lagerdistansbrickan falla ut (Figur 82 och Figur 83). Ta bort lagret från hjulnavets motsatta sida.
3. Kontrollera om lagren, distansbrickorna eller insidan av hjulnavet är slitna. Byt ut skadade delar.
4. Montera ihop svänghjulet igen genom att skjuta in lagret i hjulnavet. Tryck på den yttre lagerbanan när du monterar lagren.
5. Skjut in lagerdistansbrickan i hjulnavet. Skjut in det andra lagret i den öppna änden på hjulnavet så att lagerdistansbrickan sitter fast inuti hjulnavet.
6. Sätt svänghjulet i hjulgaffeln och fäst det med bulten och låsmuttern.

Knivunderhåll

Kontrollera om någon kniv är böjd

1. Ställ maskinen på en plan yta. Höj upp klippenheten, lägg i parkeringsbromsen, flytta gaspedalen till neutralläget, sätt kraftuttagsspaken i det avstängda läget, stäng av motorn och ta ut tändningsnyckeln. Palla upp klippenheten så att den inte kan falla av en olyckshändelse.
2. Rotera kniven tills ändarna är riktade framåt och bakåt (Figur 85). Mät avståndet från klippenhetens insida till knivseggens spets. Notera måttet.



Figur 85

3. Rotera kniven så att dess motsatta ände riktas framåt. Mät avståndet mellan klippenheten och knivseggen vid samma position som i steg 2. Skillnaden mellan måtten i steg 2 och 3 får inte överstiga 3 mm. Om skillnaden är mer än 3 mm är kniven böjd och måste bytas ut; se Demontera och montera knivarna.

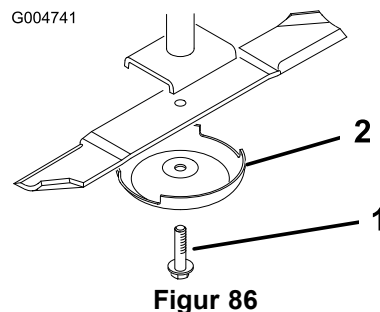
Demontera och montera knivarna

Om du kör på ett hårt föremål, om kniven är i obalans eller om kniven är böjd måste den bytas ut. Använd alltid Toro-originalknivar för säker och optimal prestanda. Använd aldrig knivar från andra tillverkare, eftersom de kan vara farliga.

1. Höj upp klippenheten till det högsta läget, dra åt parkeringsbromsen, stäng av motorn och ta ur nyckeln. Palla upp klippenheten så att den inte kan falla av en olyckshändelse.
2. Fatta tag i knivens ände med en trasa eller en tjockt vadderad handske. Ta bort knivbulten, antiskalbehållaren och kniven från spindelaxeln (Figur 86).
3. Montera kniven, antiskalbehållaren och knivbulten. Dra åt knivbulten till ett moment på 115 till 149 Nm.

Viktigt: Knivens böjda del måste alltid vara vänd mot klippenhetens insida för att klippningen ska bli rätt.

Obs: Om du kör på något föremål ska du dra åt samtliga muttrar på spindelskivorna till ett moment på 176 till 203 Nm.



Figur 86

1. Knivbult

2. Antiskalbehållare

Kontrollera och vässa knivarna

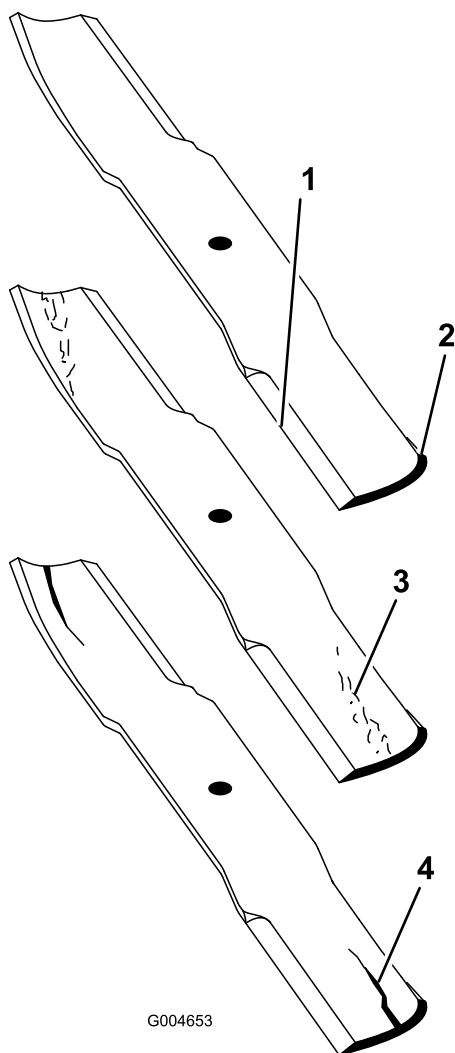
⚠ FARA

En sliten eller skadad kniv kan gå sönder och en bit av kniven kan slungas ut i det område där föraren eller någon annan person befinner sig, vilket kan leda till allvarliga personskador eller dödsfall. Om man försöker reparera en skadad kniv kan detta resultera i att produktens säkerhetscertifiering upphör att gälla.

- Kontrollera om kniven är sliten eller skadad med jämna mellanrum.
- Försök aldrig räta ut ett knivblad om det är böjt eller svetsa en kniv som gått av eller är sprucken.
- Byt ut en sliten eller skadad kniv.

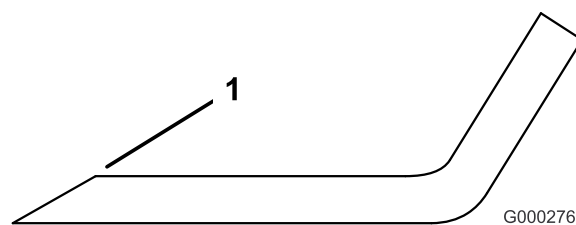
Ägna särskild uppmärksamhet åt två områden när du kontrollerar och servar en kniv: seglet och knivseggen. Både knivseggarna och seglet – den uppåtvända delen mitt emot eggen – bidrar till en god klippkvalitet. Seglet är viktigt eftersom det lyfter gräset rätt upp och därmed bidrar till en jämn klippning. Seglet kommer dock att slitas gradvis under arbetet, och detta är helt normalt. Allteftersom seglet slits ned kommer klippkvaliteten att försämrans något även om knivseggarna är vassa. Knivens egg måste vara vass så att gräset klipps snarare än slits av. Om grässpetsarna ser bruna och avslitna ut är det ett tydligt tecken på att eggarna är slöa. Slipa dem i så fall för att åtgärda problemet.

1. Ställ maskinen på en plan yta. Höj upp klippenheten, lägg i parkeringsbromsen, flytta gaspedalen till neutralläget, sätt kraftuttagsspaken i det avstängda läget, stäng av motorn och ta ut tändningsnyckeln.
2. Undersök knivseggarna noggrant, i synnerhet där knivens flata och böjda del möts (Figur 87). Kontrollera kniven innan du använder maskinen eftersom sand och slipande material kan slita bort metallen mellan knivens flata och böjda delar. Byt ut kniven om den är sliten (Figur 87).



Figur 87

- | | |
|-------------|-------------------------|
| 1. Egg | 3. Slitage/spårbildning |
| 2. Böjd del | 4. Spricka |



Figur 88

1. Slipa med ursprunglig vinkel

Obs: Demontera knivarna och slipa dem med en slipmaskin. När du har slipat knivseggarna ska du montera kniven med antiskalbehållaren och knivbulten; se Demontera och montera knivarna.

Korrigerar en klippenhets felpassning

Om knivarna är felpassade på en klippenhet kommer gräset att se randigt ut efter klipningen. Du kan korrigerar problemet genom att se till att ingen kniv är böjd och att alla knivar klipper med samma klipphöjd.

1. Hitta en jämn yta på verkstadsgolvet med hjälp av ett 1 meter långt vattenpass.
2. Höj upp klipphöjden till det högsta läget; se Justera klipphöjden.
3. Sänk ned klippenheten till den plana ytan. Ta bort kåporna ovanpå klippenheten.
4. Lossa den flänsmutter som håller fast mellanremskivan för att lätta på remspänningen.
5. Roterar knivarna tills ändarna vetter framåt och bakåt. Mät från golvet till längst fram på skäreppen. Notera måttet. Roter sedan samma kniv så att dess motsatta ände är riktad framåt, och mät avståndet på nytt. Skillnaden mellan måtten får inte överstiga 3 mm. Om skillnaden är större än 3 mm är kniven böjd och måste bytas ut. Mät samtliga knivar.
6. Jämför de yttre knivarnas mått med mittkniven. Mittkniven får inte vara mer än 10 mm lägre än de yttre knivarna. Om mittkniven är mer än 10 mm lägre än de yttre knivarna ska du gå vidare till steg 7 och lägga till mellanlägg mellan spindelhuset och klippenhetens underdel.
7. Ta bort bultarna, planbrickorna, låsbrickorna och muttrarna från den yttre spindeln på den plats där mellanlägg måste läggas till. Lägg till ett mellanlägg med artikelnr 3256-24 mellan spindelhuset och klippenhetens underdel för att höja upp eller sänka ned kniven. Fortsätt att kontrollera knivarnas inriktning och lägg till mellanlägg tills knivspetsarna befinner sig inom de mått som krävs.

3. Kontrollera samtliga knivsegg. Slipa knivseggarna om de är slöa eller hackiga. Slipa endast skäreppens översta del och behåll den ursprungliga skärvinkeln för bästa skärpa (Figur 88). Kniven förblir balanserad om lika mycket metall avlägsnas från båda eggarna.

▲ FARA

Om du låter en kniv bli sliten bildas ett spår mellan seglet och knivens flata del (Figur 87). Till slut kan en bit av kniven gå av och slungas ut från maskinen vilket allvarligt kan skada dig eller kringstående.

- Kontrollera om kniven är sliten eller skadad med jämna mellanrum.
- Försök aldrig räta ut ett knivblad om det är böjt eller svetsa en kniv som gått av eller är sprucken.
- Byt ut en sliten eller skadad kniv.

Viktigt: Använd inte mer än tre mellanlägg vid något av hålen. Om fler än ett mellanlägg läggs till vid något av hålen, måste färre mellanlägg monteras vid de intilliggande hålen.

8. Justera mellanremskivan och montera remkåporna.

Underhålla gnistsläckaren

Serva gnistsläckaren

Serviceintervall: Var 200:e timme

Rengör gnistsläckaren från kolrester var 200:e timme.

1. Ta loss rörpluggen från rensningsporten på gnistsläckarens undersida.

⚠ VAR FÖRSIKTIG

Ljuddämparen kan vara het, vilket kan orsaka brännskador.

Var försiktig vid arbete runt ljuddämparen.

2. Starta motorn. Plugga igen det vanliga ljuddämparutblåset med ett träblock eller en metallplatta så att avgaserna tvingas ut genom rensningsporten. Fortsätt blockera utgången tills kolresterna slutar att komma ut ur porten.

⚠ VAR FÖRSIKTIG

Stå inte framför rensningsporten.

Bär alltid skyddsglasögon.

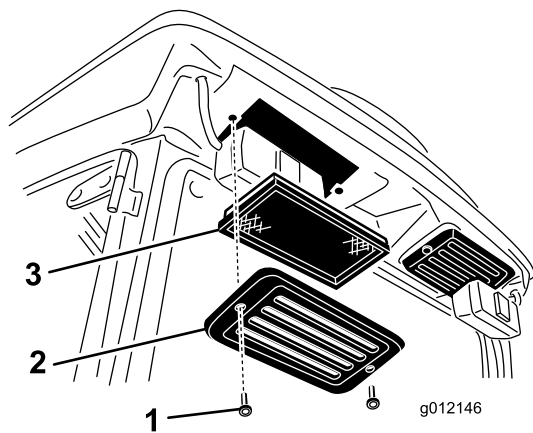
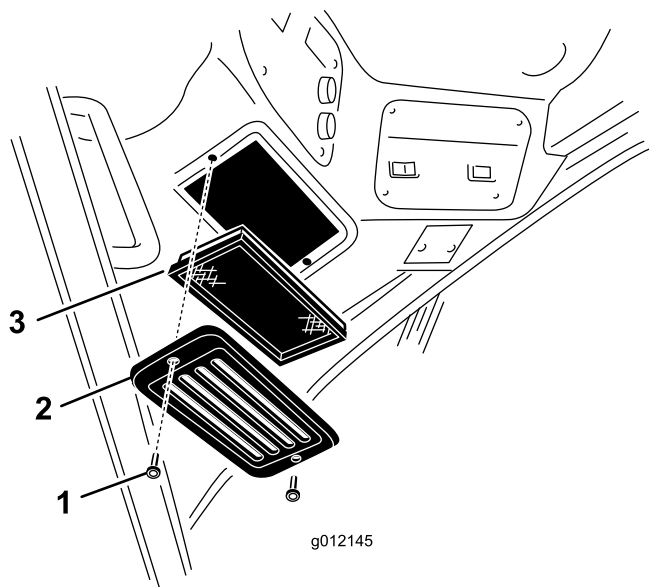
3. Stäng av motorn och sätt tillbaka pluggen.

Underhåll av hytten

Rengöra hyttens luftfilter

Serviceintervall: Var 250:e timme (Byt ut dem om de är trasiga eller väldigt smutsiga.)

1. Ta bort de vingskruvar och galler som sitter över luftfiltren i hytten och bakom hytten (Figur 89).



Figur 89

1. Vingskruv
2. Galler

3. Luftfilter

2. Rengör filtren genom att blåsa ren, oljefri tryckluft genom dem.

Viktigt: Om något filter har ett hål, en reva eller någon annan skada ska det bytas ut.

3. Montera filtren och gallren, och fäst dem med vingskruvarna.

Förvaring

Förberedelse inför säsongsförvaring

Traktorenhet

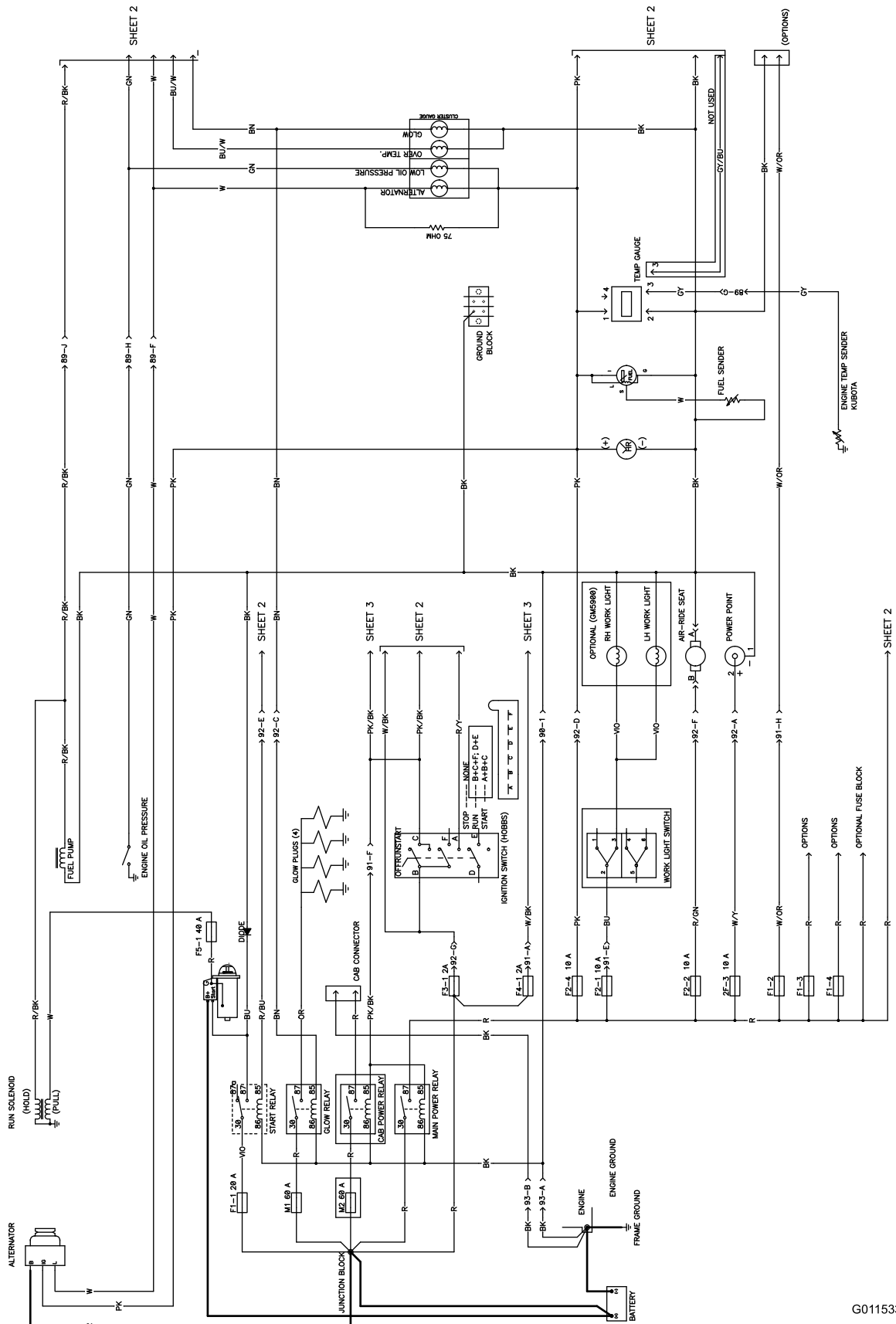
1. Rengör traktorenheten, klippenheterna och motorn ordentligt.
2. Kontrollera lufttrycket i däcken; se Kontrollera däcktrycket.
3. Kontrollera om något av fästelementen är löst och dra åt om det behövs.
4. Smörj eller olja samtliga smörjnipplar och svängpunkter. Torka av överflödigt fett.
5. Sandpappra lätt och måla i områden där färgen har skrapats av, flagat eller rostat. Reparera eventuella bucklor i metallchassit.
6. Serva batteriet och kablarna på följande sätt:
 - A. Ta bort batteriets kabelanslutningar från batteripolerna.
 - B. Rengör batteriet, kabelanslutningarna och polerna med en stålborste och en lösning av natriumbikarbonat.
 - C. Fetta in kabelanslutningarna och batteriposterna med smörjfett av typen Grafo 112X (skinover) (Toro artikelnr 505-47) eller vaselin för att förhindra korrosion.
 - D. Ladda långsamt upp batteriet i 24 timmar var 60:e dag för att förhindra att det blyulfateras.

Motor

1. Töm motoroljan från kärlet och sätt tillbaka avtappningspluggen.
2. Ta bort och kasta oljefiltret. Montera ett nytt oljefilter.
3. Fyll upp oljeträget med cirka 9,5 liter motorolja av typen SAE 15W-40 CH-4, CI-4 eller högre.
4. Starta motorn och kör den på tomgång i ca två minuter.
5. Stäng av motorn.
6. Spola bränsletanken med färskt, rent dieselbränsle.
7. Dra åt alla anslutningar i bränslesystemet.
8. Rengör och serva luftrenaren ordentligt.
9. Täta luftrenarens inlopp och avgasutloppet med väderbeständig tejp.
10. Kontrollera frostskyddsmedlet och fyll på med en 50/50 blandning av vatten och frostskyddsmedel

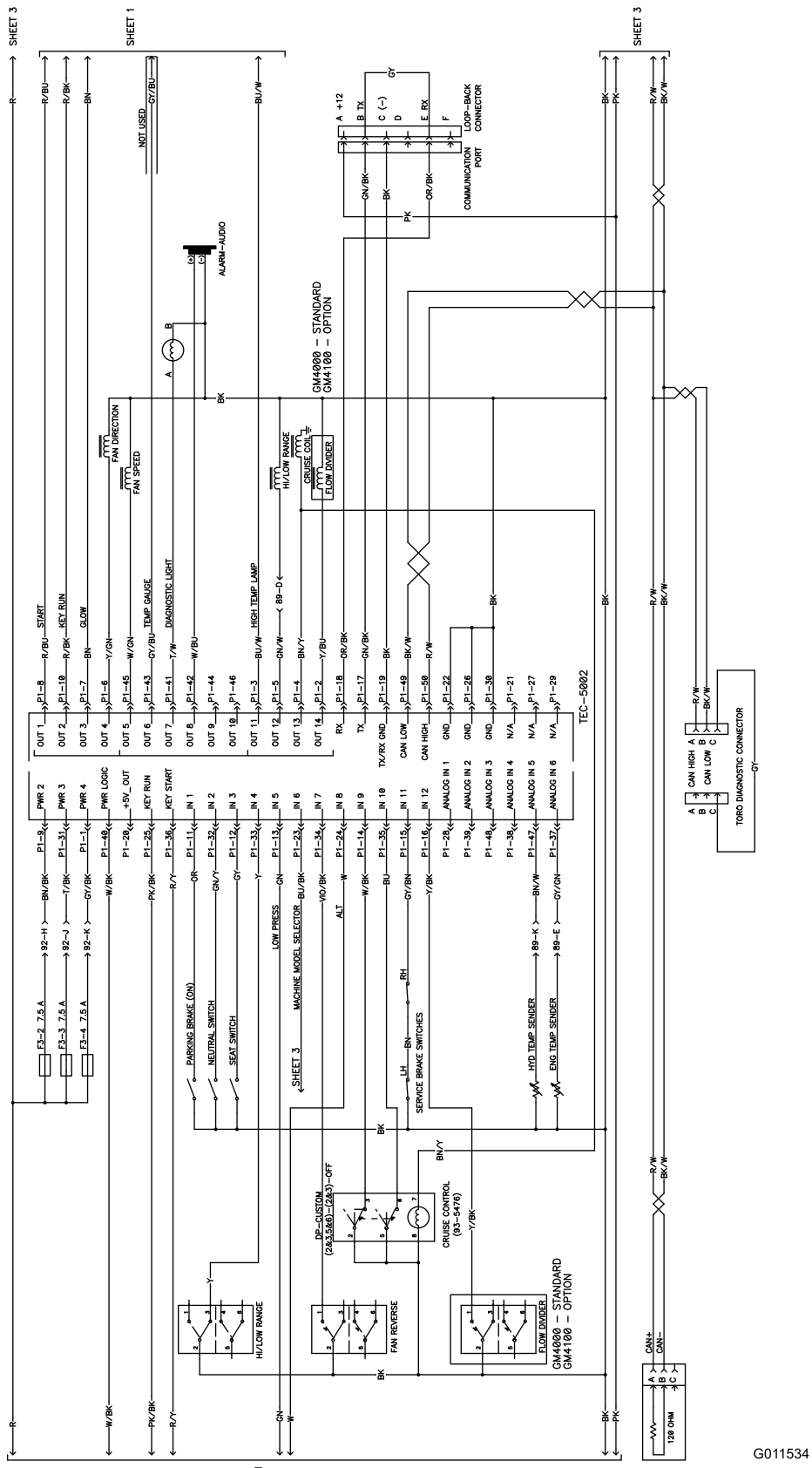
med etylenglykol om så behövs, så att du klarar de lägsta temperaturerna under vintern.

Scheman

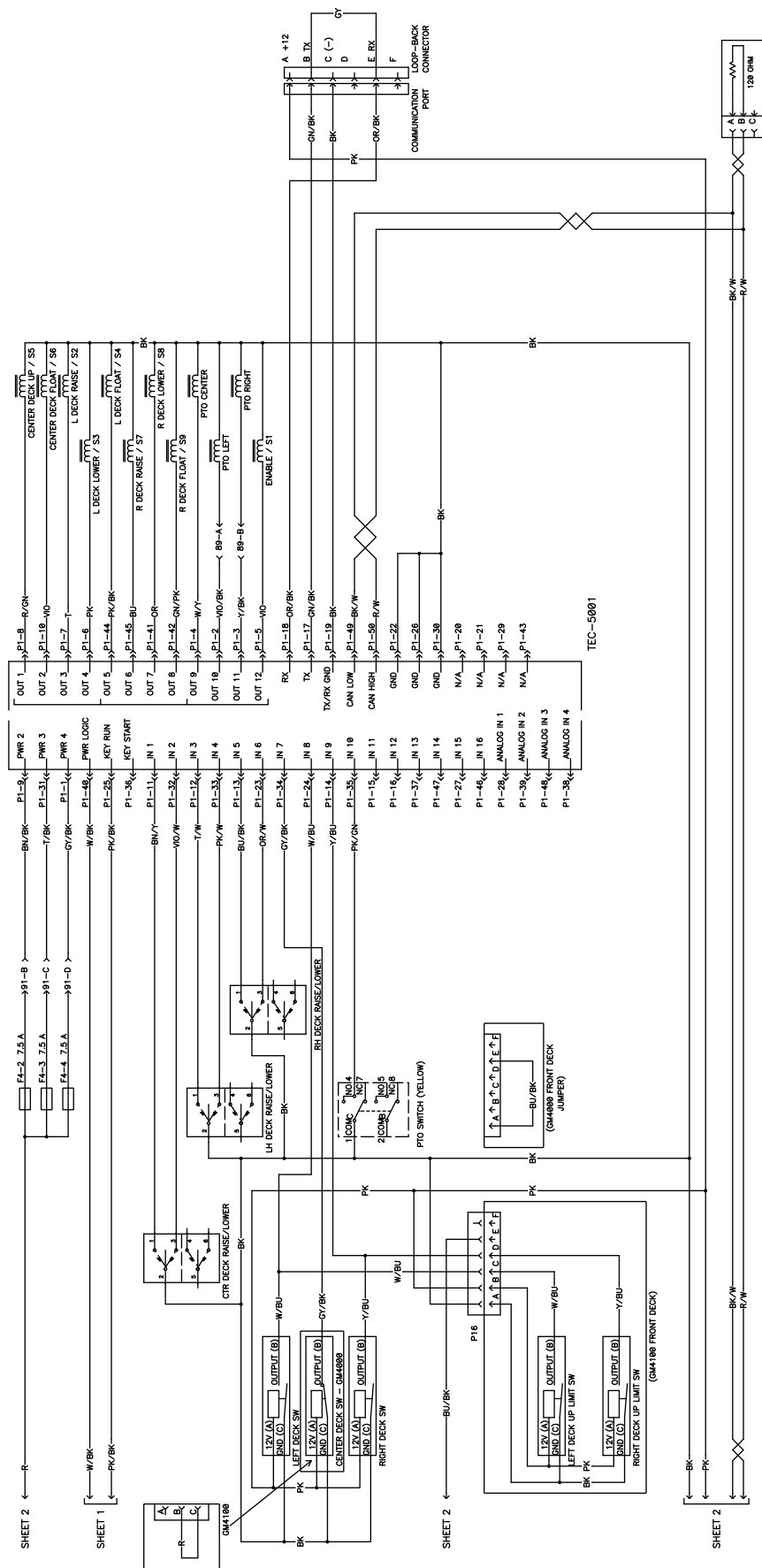


Elschema, blad 1 (Rev. A)

G011533

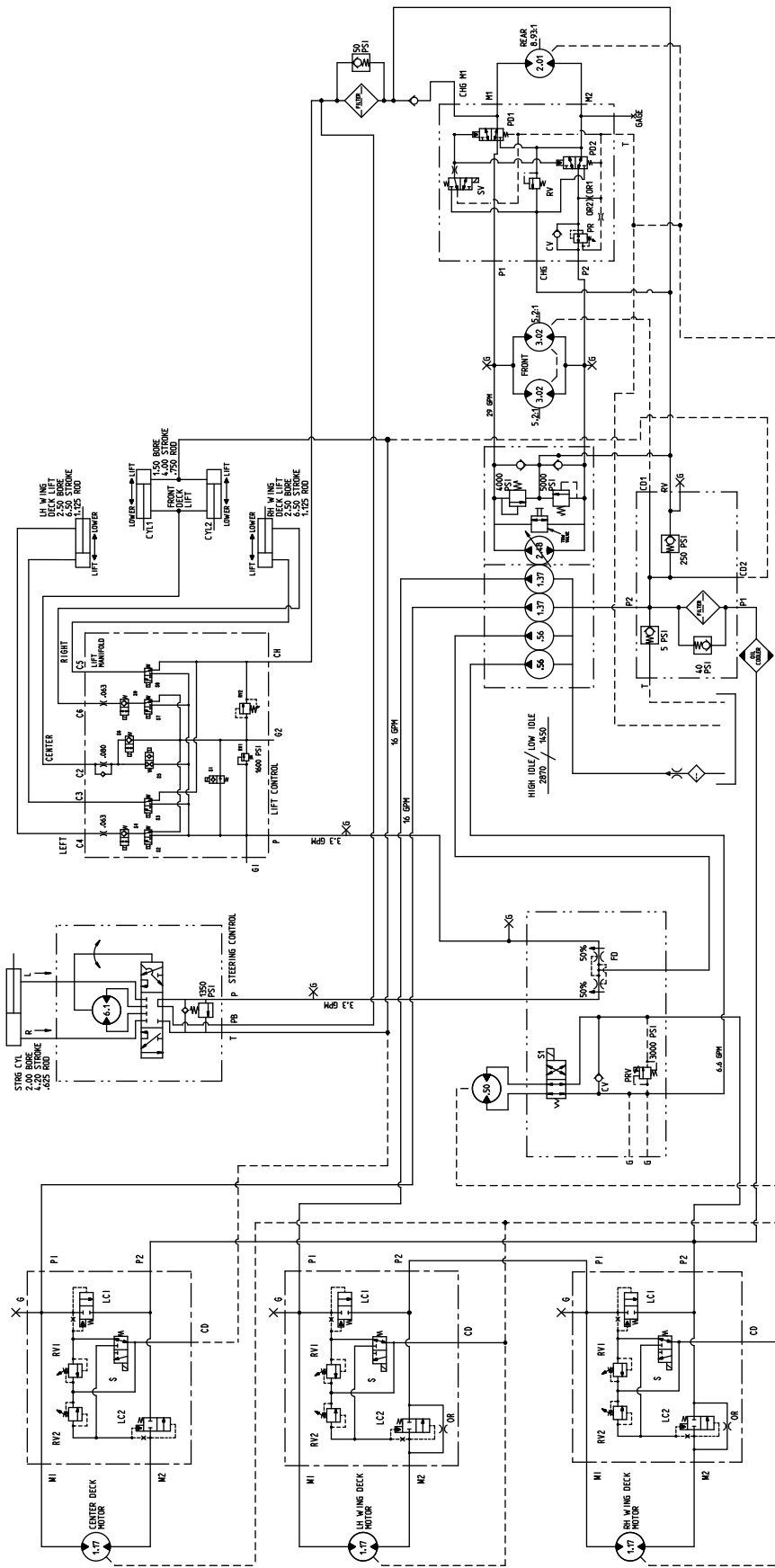


Elschema, blad 2 (Rev. A)



Elschema, blad 3 (Rev. A)

G011535



G011560

Hydraulschema (Rev. A)



Toros heltäckande garanti

Begränsad garanti

Fel och produkter som omfattas

The Toro® Company och dess dotterbolag Toro Warranty Company garanterar gemensamt, och i enlighet med ett avtal dem emellan, att din Toro-produkt ("produkten") är fri från material- och tillverkningsfel i två år eller 1 500 körtimmar*, beroende på vilket som inträffar först. Den här garantin gäller för alla produkter förutom luftare (och för dem finns det separata garantiförklaringar). Om ett fel som omfattas av garantin föreligger, kommer vi att reparera produkten utan kostnad för dig. Detta omfattar feldiagnos, arbete, reservdelar och transport. Den här garantin börjar gälla det datum då produkten levereras till den ursprungliga köparen i återförsäljarledet. * Produkt som är utrustad med en timmätare.

Anvisningar för garantiservice

Du är ansvarig för att meddela produkt-distributören eller den auktoriserade återförsäljaren som du köpte produkten av så snart du tror att något fel som omfattas av garantin föreligger. Om du behöver hjälp med att hitta en produkt-distributör eller en auktoriserad återförsäljare, eller om du har några frågor som rör dina rättigheter och skyldigheter beträffande garantin, kan du kontakta oss på:

Commercial Products Service Department
Toro Warranty Company
8111 Lyndale Avenue South
Bloomington, MN 55420-1196
E-post: commercial.warranty@toro.com

Ägarens ansvar

Som ägare till produkten är du ansvarig för att utföra de underhåll och justeringar som krävs i enlighet med anvisningarna i bruksanvisningen. Om du inte utför nödvändigt underhåll och nödvändiga justeringar kan detta leda till att ett eventuellt garantianspråk inte godkänns.

Produkter och fel som inte omfattas

Alla produkt- eller funktionsfel som inträffar inom garantiperioden beror inte på material- eller tillverkningsfel. Den här garantin omfattar inte följande:

- Produktfel som orsakas av att andra reservdelar än Toro-originaldelar används eller av att extra, modifierade tillbehör och produkter som inte har tillverkats av Toro monteras och används. I vissa fall erbjuder tillverkaren en separat garanti för sådana produkter.
- Produktfel som orsakas av underlåtenhet att utföra det underhåll och/eller de justeringar som rekommenderas. Garantianspråk kan komma att underkännas om Toro-produkten inte underhålls i enlighet med anvisningarna i stycket Rekommenderat underhåll i *bruksanvisningen*.
- Produktfel som orsakas av felaktig, slarvig eller vårdslös användning av produkten.
- Slitdelar som förbrukas genom användning, förutom om dessa visar sig vara defekta. Exempel på slitdelar som förbrukas eller slits ut vid normal användning av produkten omfattar, men är inte begränsade till, bromsklossar, bromsbelägg, lamellbelägg, knivar, cylindrar, underknivar, luftarpinnar, tändstift, svänghjul, däck, filter, remmar samt vissa sprutkomponenter som membran, munstycken och backventiler m.m.
- Fel som orsakats av yttre påverkan. Yttre påverkan omfattar, men är inte begränsat till, väder, förvaringsomständigheter, föroreningar, användning av kylvätskor, smörjmedel, tillsatser, konstgödningsmedel, vatten eller kemikalier m.m. som ej har godkänts.

- Normalt förekommande buller, vibrationer, slitage och försämringar.
- Normalt slitage omfattar, men är inte begränsat till, skador på säten till följd av slitage eller nötning, slitage på målade ytor, repor på dekalor och fönster mm.

Reservdelar

Reservdelar som planeras att bytas ut i samband med nödvändigt underhåll omfattas endast av garantin under perioden fram till den planerade tidpunkten för utbytet av delen. Delar som byts ut i enlighet med den här garantin omfattas av garantin under hela den återstående produktgarantin och tillfaller Toro. Toro fattar det slutliga beslutet om huruvida en befintlig del eller enhet ska repareras eller bytas ut. Toro har rätt att använda omarbetade reservdelar vid garantireparationer.

Anmärkning om garantin för djupurladdningsbatterier:

Djupurladdningsbatterier har en total livslängd på ett visst antal kilowattimmar. Den totala livslängden kan förlängas eller förkortas genom olika drift-, laddnings- och underhållstekniker. I och med att batterierna i produkten används, förkortas användningstiden mellan laddningsintervallen gradvis till dess att batterierna är helt förbrukade. Det är ägaren till produkten som ansvarar för att ersätta batterier som förbrukas genom normal användning. Batterierna måste kanske bytas ut under garantiperioden, och det sker då på ägarens bekostnad.

Ägaren bekostar underhållet

Den vanliga service som krävs för Toro-produkter omfattar bland annat att finjustera motorn, smörja, rengöra, polera, byta filter och kylvätska samt att utföra det underhåll som rekommenderas. Sådan service får ägaren själv bekosta.

Allmänna villkor

Reparation av en auktoriserad Toro-distributör eller Toro-återförsäljare är den enda kompensation som du har rätt till under denna garanti.

Varken The Toro Company eller Toro Warranty Company är ansvariga för indirekta eller oförutsedda skador eller följdskador i samband med användningen av de Toro-produkter som omfattas av denna garanti. Detta inkluderar alla kostnader eller utgifter för att tillhandahålla ersättningsutrustning eller service under rimliga perioder med funktionsfel eller avsaknad av möjlighet av använda produkten medan reparationer som omfattas av garantin utförs. Det finns ingen annan uttrycklig garanti, med undantag för den emissionsgaranti som nämns nedan, om tillämpligt.

Alla indirekta garantier i fråga om säljbarhet och lämplighet för ett visst syfte är begränsade till denna uttryckliga garantis varaktighet. I vissa stater är det inte tillåtet att undanta oförutsedda skador eller följdskador, eller tidsbegränsa en indirekt garantis varaktighet, och i dessa fall är det möjligt att ovanstående undantag och begränsningar inte gäller.

Denna garanti ger dig specifika juridiska rättigheter, och du kan även ha andra rättigheter som varierar från stat till stat.

Anmärkning om motorgarantin:

Emissionskontrollsystemet på produkten kan omfattas av en separat garanti som uppfyller de krav som fastställts av den amerikanska miljömyndigheten (Environmental Protection Agency, EPA) och/eller Kaliforniens luftskyddsmyndighet (California Air Resources Board, CARB). Tidsbegränsningarna som anges ovan är inte tillämpliga i fråga om garantin för emissionskontrollsystem. Se garantiförklaringen om emissionskontroll som finns i *bruksanvisningen* eller i motortillverkarens dokumentation för ytterligare information.

Andra länder än USA och Kanada

Kunder som har köpt Toro-produkter som exporterats från USA eller Kanada ska kontakta sin Toro-distributör (återförsäljare) för att få garantipolicyn för sitt eget land eller sin provins eller stat. Om du av någon anledning är missnöjd med din distributörs service eller har svårt att få garantiupplysningar kontaktar du Toro-importören. Om allt annat misslyckas kan du kontakta oss på Toro Warranty Company.