



34 cm en 41 cm Eurocyclor™ elektrische gazonmaaiers

Modelnr.: 21080—Serienr.: 310000001 en hoger

Modelnr.: 21090—Serienr.: 310000001 en hoger

Gebruikershandleiding

Inhoud

Inleiding.....	1
Veiligheid	1
Veilige bediening	2
Geluidsdruk	3
Geluidsniveau.....	3
Hand-arm vibratie.....	3
.....	3
Afgedankte elektrische en elektronische apparatuur (AEEA).....	3
Veiligheids- en instructiestickers	3
Montage.....	5
1 De handgreep uitklappen.....	5
2 Grasvanger assembleren	6
Algemeen overzicht van de machine.....	7
Specificaties.....	7
Gebruiksaanwijzing.....	8
Verlengsnoer bevestigen	8
Maaipatroon bepalen.....	8
De motor starten.....	8
De motor afzetten	9
Maaihoogte instellen.....	9
Maaisel opvangen.....	10
Maaitips	11
Onderhoud	11
Dubbelgeïsoleerde apparaten.....	11
Maaikast reinigen.....	11
Onderhoud van het maaimes	12
Onderhoud van het In-/Uitschakelsysteem en de mesrem.....	13
Stalling.....	13
Problemen, oorzaak en remedie.....	14

Inleiding

Deze loopmaaier met draaiende messen is bedoeld voor gebruik door particulieren of professionele bestuurders. De machine is voornamelijk ontworpen voor het maaien van gras op goed onderhouden particuliere of commerciële gazons. De machine is niet ontworpen voor het maaien van borstelig gras of voor gebruik in de landbouw.

Wij danken u vriendelijk voor uw keuze van een Toro elektrische gazonmaaier voor huishoudelijk gebruik. Lees deze handleiding zorgvuldig, zodat u weet hoe u de maaier op de juiste wijze kunt gebruiken en onderhouden. De informatie in deze handleiding kan u en anderen helpen letsel en schade te voorkomen. Hoewel Toro veilige producten ontwerpt en fabriceert, blijft u verantwoordelijk voor het juiste en veilige gebruik van de machine.

De voorschriften voor het gebruik van maaimachines verschillen per land of regio. Wij adviseren u contact op te nemen met de plaatselijke autoriteiten voor informatie over voorschriften en beperkingen met betrekking tot de toegestane maaitijden in regio.

Veiligheid

Het is belangrijk dat u deze handleiding eerst leest en begrijpt voordat u de motor start.

▲Dit is het veiligheidssymbool. Het wordt gebruikt om uw attent te maken op mogelijk risico's op lichamelijk letsel. Houd u aan alle veiligheidsberichten bij dit symbool teneinde lichamelijk of zelfs dodelijk letsel te voorkomen.

Onjuist gebruik of onderhoud van deze gazonmaaier kan letsel of de dood veroorzaken. Om dit risico te verminderen, dient u zich aan de volgende instructies te houden.

▲ WAARSCHUWING

Om het risico van brand, elektrische schok of lichamelijk letsel te verminderen bij het gebruik van deze machine, moet altijd u deze veiligheidsinstructies opvolgen.

De volgende veiligheidsinstructies zijn ontleend aan de Europese norm EN 836:1997 en CEI/IEC 60335-77:2001.

Veilige bediening

Algemene informatie

- Lees deze handleiding aandachtig door. Zorg ervoor dat u vertrouwd raakt met bedieningsorganen en weet hoe u de machine moet gebruiken.
- U dient erop toe te zien dat de machine niet door kinderen wordt bediend of door volwassenen die niet van de instructies op de hoogte zijn. Voor de bestuurder kan een wettelijke minimumleeftijd gelden.
- Houd iedereen weg uit het gebied waarin u de machine gebruikt, met name kinderen en huisdieren.
- De bestuurder of gebruiker is verantwoordelijk voor ongevallen of schade aan andere personen of hun eigendommen.

Voor ingebruikname

- Draag tijdens het maaien altijd een lange broek en stevige schoenen. Draag geen schoenen met open tenen en loop niet op blote voeten.
- Inspecteer het terrein waarop u de maaimachine gaat gebruiken grondig en verwijder eventuele voorwerpen die door de machine kunnen worden uitgeworpen.
- Controleer altijd voor het gebruik het mes, de mesbouten en het maaimechanisme op sporen van slijtage of beschadiging. Vervang versleten of beschadigde messen en bouten altijd als complete set om een goede balans te behouden.
- Toro beveelt aan de maaier te voorzien van een netvoedingapparaat met een uitschakelstroom van maximaal 30 mA.
- Gebruik uitsluitend een verlengsnoer van 1,00 mm² met een lengte van maximaal 30 m die geschikt is voor gebruik buitenshuis (indien van toepassing).

Gebruik

- Maai uitsluitend bij daglicht of goed kunstlicht.

- Gebruik indien mogelijk de machine niet op een nat gazon.
- Zorg dat u op hellingen altijd stevig staat.
- Loop stapvoets; nooit rennen.
- Met een cirkelmaaier dwars op hellingen maaien, nooit heuvel op en af.
- Ga zeer zorgvuldig te werk als u van richting verandert op een helling.
- Maai niet op al te steile hellingen.
- Ga zeer voorzichtig te werk als u de maaier omkeert of naar u toetrekt.
- Schakel de machine uit als u deze van het ene naar het andere werkgebied overbrengt. Zorg ervoor dat het mes stilstaat als u de maaier van het gazon af rijdt.
- Gebruik de gazonmaaier nooit met defecte beschermplaten of zonder dat de beveiligingen, zoals veiligheidsschermen en/of grasvangers, op hun plaats zitten.
- Start de motor voorzichtig volgens de instructies en houd uw voeten een eind uit de buurt van het mes.
- Houd de gazonmaaier nooit schuin als u de motor start, behalve als u de machine schuin moet houden om te starten. Houd de machine in dat geval niet schuiner dan nodig is, en til alleen de zijde op die het verst van u verwijderd is. U moet beide handen altijd in de bedrijfsstand houden voordat u de machine weer op de grond zet.
- Houd handen en voeten uit de buurt van draaiende onderdelen. Blijf altijd uit de buurt van de afvoeropening.
- U mag een gazonmaaier nooit optillen of dragen terwijl de motor loopt.
- Trek de gloeilamp uit de houder:
 - als u de machine achterlaat;
 - voordat u verstoppingen verwijdert of het uitwerpkanaal ontstopt;
 - voordat u de machine controleert, reinigt of daaraan werkzaamheden verricht;
 - als u een vreemd voorwerp raakt. Controleer de machine op beschadigingen en voer alle benodigde reparaties uit alvorens deze weer te gebruiken;
 - als de machine abnormaal begint te trillen (direct controleren).
- Bliksem kan ernstig of dodelijk letsel veroorzaken. Als u bliksem ziet of donder hoort in het gebied, gebruik de machine dan niet; ga schuilen.

Onderhoud en stalling

- Draai alle moeren, bouten en schroeven regelmatig strak aan, zodat de machine steeds veilig kan worden gebruikt.
- Controleer de grasvanger regelmatig op slijtage en mankementen.
- Vervang versleten of beschadigde onderdelen met het oog op een veilig gebruik.
- Controleer of bij een vervanging het goede maimes is gemonteerd.
- Gebruik ter vervanging uitsluitend originele onderdelen en accessoires van Toro.

Geluidsdruk

Deze machine oefent een geluidsdruk van 86 dBA uit op het gehoor van de gebruiker, met een onzekerheidswaarde (K) van 1 dBA.

De geluidsdruk is vastgesteld volgens de procedures in EN ISO 11201.

Geluidsniveau

Deze machine heeft een gegarandeerd geluidsniveau van 96 dBA, met een onzekerheidswaarde (K) van 1 dBA.

Het geluidsniveau werd bepaald volgens de procedures in ISO 11094.

Hand-arm vibratie

Model 21080

Gemeten trillingsniveau op de linkerhand = 3,1 m/s²

Gemeten trillingsniveau op de rechterhand = 2,2 m/s²

Onzekerheidswaarde (K) = 1,6 m/s²

De gemeten waarden zijn bepaald volgens de procedures in EN 1032.

Model 21090

Gemeten trillingsniveau op de linkerhand = 3,0 m/s²

Gemeten trillingsniveau op de rechterhand = 1,7 m/s²

Onzekerheidswaarde (K) = 1,5 m/s²

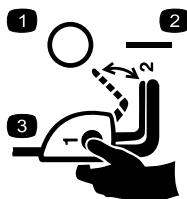
De gemeten waarden zijn bepaald volgens de procedures in EN 1032.

Afgedankte elektrische en elektronische apparatuur (AEEA)

	<ul style="list-style-type: none">• Volgens EU-richtlijn 2002/96/EG is dit product een elektrisch of elektronisch apparaat.• Verwijder dit apparaat niet als ongesorteerd stedelijk afval.• Breng dit apparaat naar een inzamelpunt of recyclingbedrijf overeenkomstig de plaatselijke of nationale wettelijke voorschriften.• De consument speelt een belangrijke rol bij de beperking van de hoeveelheid afval door afgedankte elektronische/elektrische apparatuur in te leveren voor recycling.• Recycling voorkomt dat gevaarlijke stoffen worden verspreid in de stedelijke afvalstroom.• Het symbool voor gescheiden inzameling van elektrisch en elektronische apparatuur is een doorgekruiste afvalbak; dit herinnert de gebruiker eraan dit product niet te verwijderen als ongesorteerd stedelijk afval.
-------------------------------------------------------------------------------------	---------------------------------------------------------------------------------------------------------------------------------------------------------------------------------------------------------------------------------------------------------------------------------------------------------------------------------------------------------------------------------------------------------------------------------------------------------------------------------------------------------------------------------------------------------------------------------------------------------------------------------------------------------------------------------------------------------------------------------------------------------------------------------------------------------------------------------------------------------------------------------------

Veiligheids- en instructiestickers

Belangrijk: Veiligheidsstickers en veiligheidsinstructies bevinden zich bij plaatsen waar gevaar kan ontstaan. Vervang verdwenen of beschadigde stickers.



110-1168

1. Uit
2. On
3. Om de maaimachine te starten, moet u de knop ingedrukt houden terwijl u de bedieningsstang naar achteren trekt.



110-8417

1. Waarschuwing – Lees de *Gebruikershandleiding*.
 2. De machine kan voorwerpen uitwerpen – Houd omstanders op een veilige afstand van de machine.
 3. Kijk uit! Raak een draaiend mes niet aan! Haal het netsnoer uit het stopcontact en lees de instructies alvorens service- of onderhoudswerkzaamheden uit te voeren.
 4. Gevaar voor elektrische schok – Stel de machine niet bloot aan regen en andere vochtige omstandigheden.
 5. Risico van elektrische schok, stroomsnoer kan worden doorgesneden—Duw de machine nooit over het stroomsnoer.
-

Montage

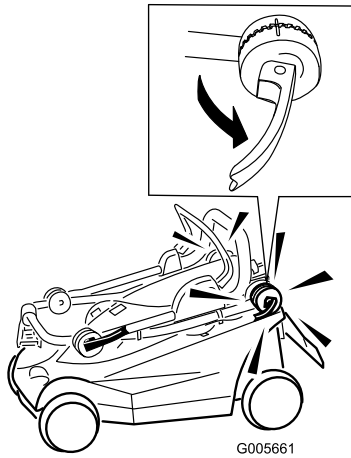
Opmerking: Sluit de maaier pas aan op een voedingsbron als deze geheel is geassembleerd.

1

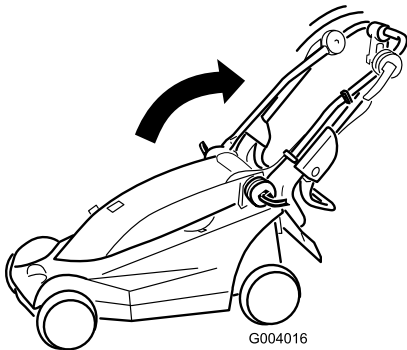
De handgreep uitklappen

Geen onderdelen vereist

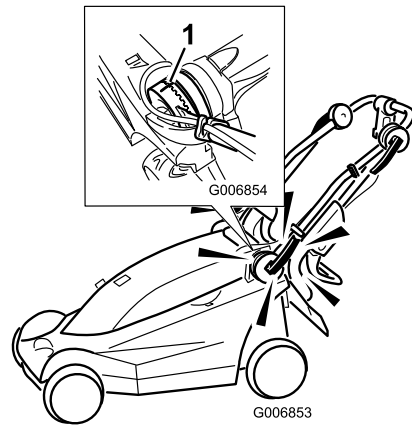
Procedure



Figuur 1

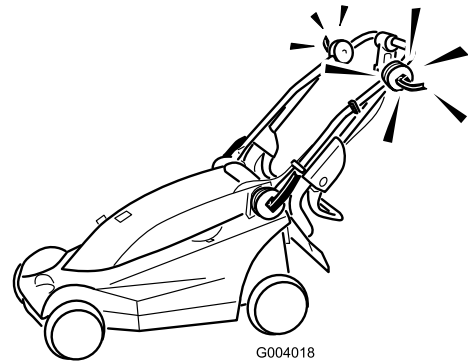


Figuur 2

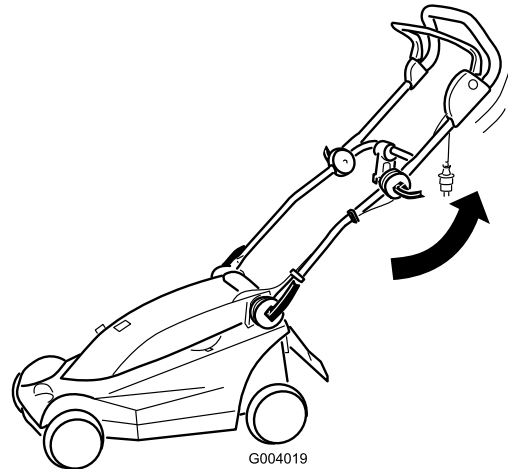


Figuur 3

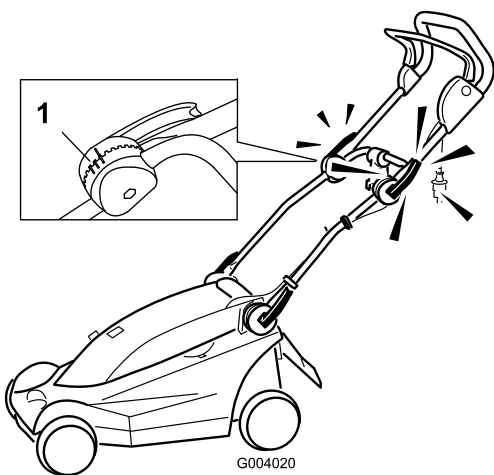
1. Houd de merktekens op één lijn.



Figuur 4



Figuur 5



Figuur 6

1. Merktekens voor de stand van de handgreep

Opmerking: U kunt de bovenste handgreep in een van de drie standen zetten. Zet het merkteken op een lijn met een van de drie merktekens op de binnenkant van de vergrendeling van de bovenste handgreep (Figuur 6).

2

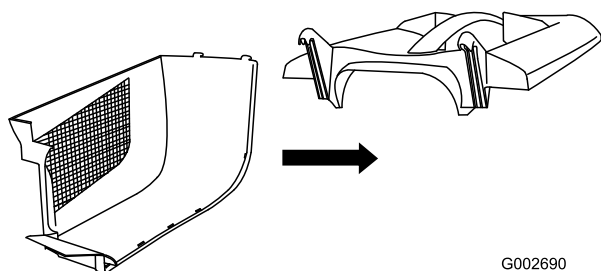
Grasvanger assembleren

Geen onderdelen vereist

Procedure

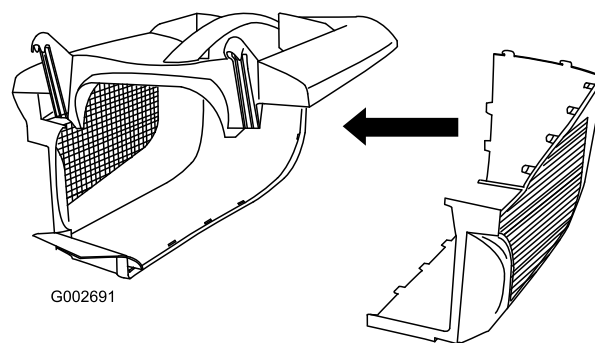
Belangrijk: Voer de stappen uit in de getoonde volgorde.

1. Schuif de zijkant in de vergrendelingen in de bovenkant (Figuur 7).



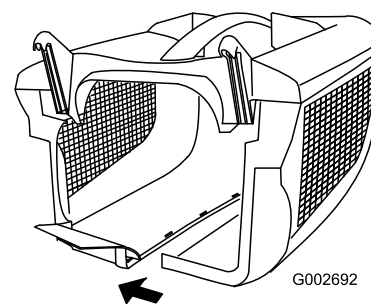
Figuur 7

2. Schuif de andere zijkant in de vergrendelingen in de bovenkant en zet de achterzijde van beide zijanten aan elkaar vast (Figuur 8).

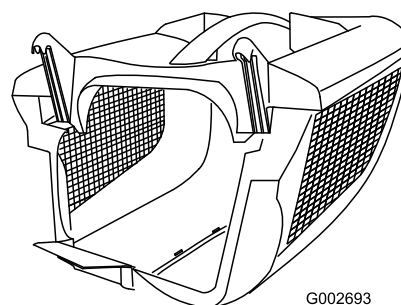


Figuur 8

3. Houd het overblijvende deel van de zijanten tegenover elkaar en druk ze, beginnend vanaf de achterzijde, aan elkaar vast (Figuur 9).

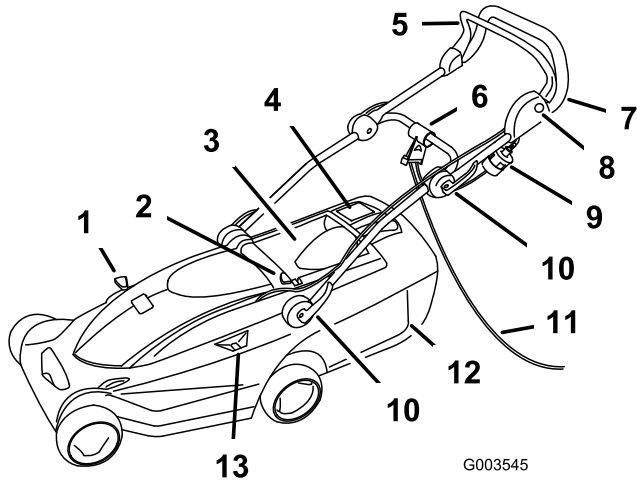


Figuur 9



Figuur 10

Algemeen overzicht van de machine



Figuur 11

- | | |
|--------------------------------------|-------------------------------------|
| 1. Hendel voor recycling/opvangen | 8. Knop |
| 2. Maaihoogteknop | 9. Stekker |
| 3. Achterklep | 10. Handgreepvergrendelingen (4) |
| 4. Volstand-indicator van grasvanger | 11. Verlengsnoer (niet meegeleverd) |
| 5. Bedieningsstang | 12. Grasvanger |
| 6. Snoerhouder | 13. Maaihoogte-indicator |
| 7. Handgreep | |

Specificaties

Type	21080	21090
Gewicht	15 kg	20 kg
Lengte	122 cm	132 cm
Breedte	39 cm	47 cm
Hoogte	104 cm	102 cm
Nominale maaibreedte	34 cm	41 cm
Nominale maaihoogtebereik	20 tot 75 mm	20 tot 75 mm
Inhoud grasvanger	32 L	40 L
Nominaal motortoerental	3000 tpm	3000 tpm
Voltage en frequentie	230 V/50 Hz	230 V/50 Hz
Hydraulisch bekrachtigd	1,2 kW	1,2 kW

Gebruiksaanwijzing

Verlengsnoer bevestigen

Opmerking: Hieronder volgt de procedure voor machines waarvoor een verlengsnoer nodig is.

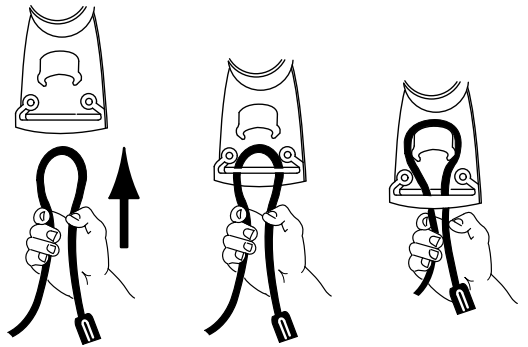
Gebruik uitsluitend een verlengsnoer dat is aanbevolen voor gebruik buitenshuis.

⚠ WAARSCHUWING

Contact met water tijdens het maaien kan een elektrische schok veroorzaken die letsel of de dood tot gevolg kan hebben.

- Raak de stekker of de machine niet aan als u natte handen heeft of u in water staat.
- Gebruik uitsluitend een verlengsnoer dat is aanbevolen voor gebruik buitenshuis bij koud weer.

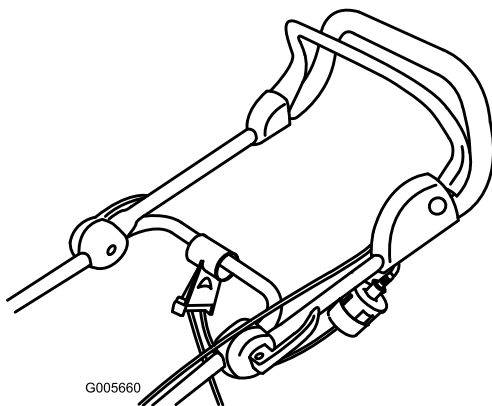
1. Leg een lus in het verlengsnoer en zet dit vast in de snoerhouder (Figuur 12).



Figuur 12

G002648

2. Sluit het verlengsnoer aan op de maaier (Figuur 13).



Figuur 13

G005660

Opmerking: Maak het verlengsnoer niet los door aan het snoer te trekken; pak hierbij de stekker beet, niet het snoer.

⚠ WAARSCHUWING

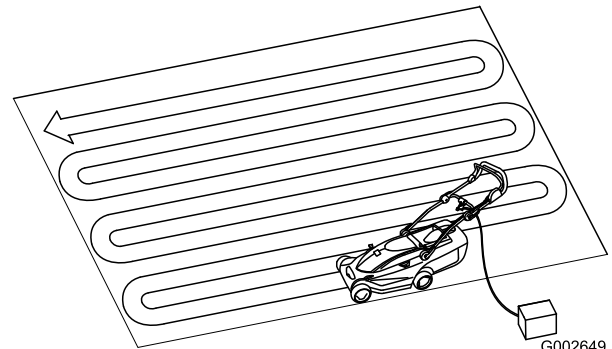
Het elektriciteitssnoer kan beschadigd raken en een schok of brand veroorzaken.

Controleer het snoer grondig voordat u de maaier gaat gebruiken. Als het snoer is beschadigd, mag u de machine niet gebruiken. Laat onmiddellijk een erkende Toro Service Dealer een beschadigd snoer vervangen of repareren.

Maaipatroon bepalen

Als u het voorgestelde maaipatroon volgt, vermindert u het risico dat u met de machine over het snoer rijdt, en zal het snoer niet onnodig slijten. Zorg ervoor dat het elektriciteitssnoer niet rond bomen, struiken en andere obstakels wordt gewikkeld.

Begin met maaien bij de elektrische voedingsbron. Maai heen en weer en geleidelijk aan steeds verder van de voedingsbron (Figuur 14).

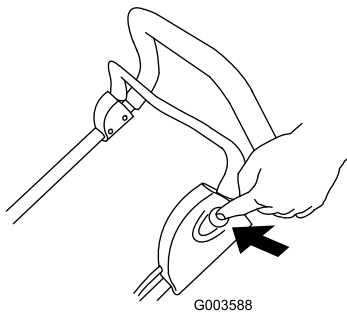


Figuur 14

G002649

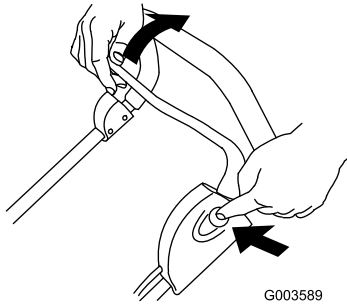
De motor starten

1. Sluit het verlengsnoer aan op de machine (indien van toepassing).
2. Steek het ene uiteinde van het snoer in een gewoon stopcontact.
3. Druk op de knop op de linkerkant van de handgreep en houd deze ingedrukt (Figuur 15).



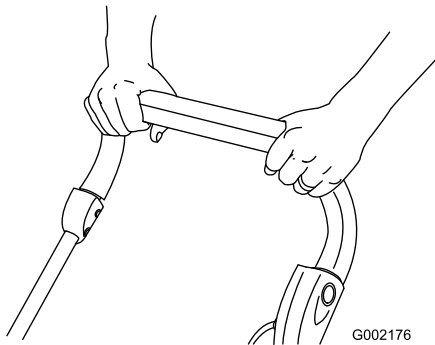
Figuur 15

4. Terwijl u de knop ingedrukt houdt, drukt u de bedieningsstang tegen de handgreep (Figuur 16).



Figuur 16

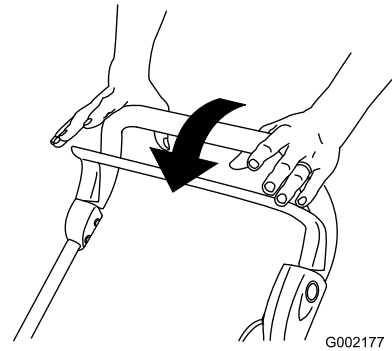
5. Houd de bedieningsstang tegen de handgreep en laat de knop los (Figuur 17).



Figuur 17

De motor afzetten

1. Zet de bedieningsstang vrij (Figuur 18).



Figuur 18

2. Trek de stekker uit het stopcontact als u de machine onbeheerd achterlaat.

Maaihoogte instellen

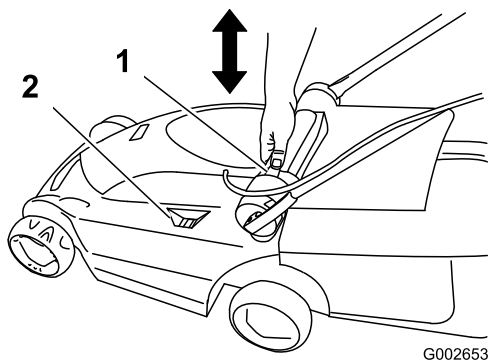
De gazonmaaier kan op 6 maaihoogten worden ingesteld (alle maaihoogten zijn bij benadering aangegeven): A = 20 mm; B = 31 mm; C = 42 mm; D = 53 mm; E = 64 mm; en F = 75 mm.

⚠ GEVAAR

Bij het verstellen van een maaihoogtehendel kunnen uw handen en voeten in aanraking komen met een bewegend mes. Dit kan ernstig letsel veroorzaken.

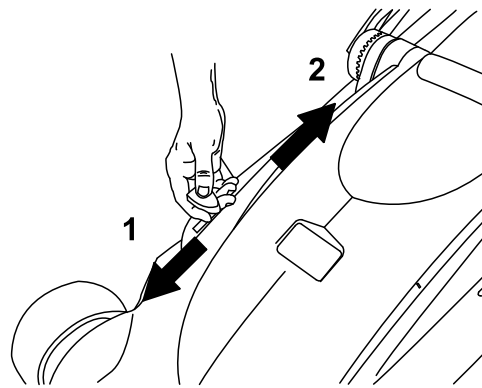
Zet de motor af en wacht tot alle bewegende delen tot stilstand zijn gekomen voordat u de maaihoogte wijzigt.

1. Zet de motor af en wacht totdat alle bewegende onderdelen tot stilstand gekomen zijn.
2. Druk met uw duim op de maaihoogteknop en duw de maaihoogtehendel omhoog of omlaag op de gewenste maaihoogte zoals wordt getoond op de maaihoogte-indicator (Figuur 19).



Figuur 19

1. Maaihoogteknoop 2. Maaihoogte-indicator



Figuur 21

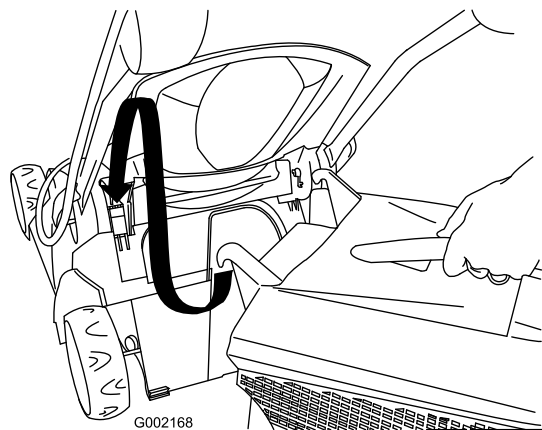
1. Opvangmodus 3. Hendel voor recycling/opvangen
2. Recycling-modus (mulching)

3. Laat de maaihoogteknoop los.

Maaisel opvangen

Monteer de grasvanger om het maaisel te verzamelen.

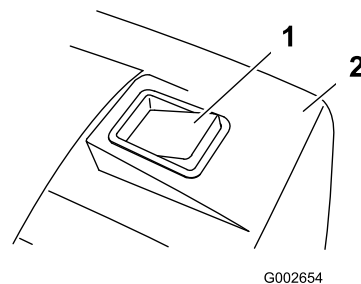
1. Til de achterklep omhoog en monteer de grasvanger aan de maaier (Figuur 20).



Figuur 20

2. Laat de achterklep los.
3. Zet de hendel voor recycling/opvangen in de opvangmodus (Figuur 21).

4. Maai met de gemonteerde grasvanger totdat de volstand-indicator van de grasvanger aangeeft dat deze vol is (Figuur 22).



Figuur 22

1. Volstand-indicator van grasvanger (grasvanger is vol)
2. Grasvanger

5. Verwijder de grasvanger van de machine en gooi deze leeg.

Opmerking: Als u het maaisel niet wilt opvangen maar wilt fijnmaken en "recyclen", moet u de hendel voor recycling/opvangen in de recycling-modus (Figuur 21) zetten en de grasvanger verwijderen.

Maaitips



Figuur 23

Volg deze instructies als u gras maait, om de beste maairesultaten te verkrijgen en het gazon een zo fraai mogelijk uiterlijk te geven.

- Zorg ervoor dat u gedurende het hele maaiseizoen steeds met een **scherp maaimes** maait.
- **Maai alleen droog gras.** Nat gras gaan aankoeken, waardoor de maaier verstopt kan raken of de motor kan afslaan. Zij kunnen ook glad worden waardoor u kunt uitglijden en vallen.
- Laat de maaibanen elkaar ongeveer 4 cm overlappen als u afzonderlijke banen maait.
- Als u zeer hoog gras wilt maaien, begint u te maaien bij de maximale maaihoogte-instelling en een langzamere loopsnelheid. Vervolgens gaat u maaien bij een lagere afstelling om het gazon een zo fraai mogelijk uiterlijk te geven.
- Als u na het maaien niet tevreden bent over het uiterlijk van het gazon, adviseren wij een of een aantal van de volgende oplossingen te proberen:
 - Slijp het mes.
 - Loop langzamer tijdens het maaien.
 - Maai bij een hogere maaihoogte-instelling.
 - Maai het gras vaker.
 - Laat de maaibanen overlappen in plaats van steeds een volledig nieuwe baan te maaien.

Onderhoud

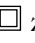
Toro heeft dit product ontworpen om u jarenlang probleemloos gebruik te bieden. Indien u service nodig hebt, kunt u het product naar een erkende Toro Service Dealer brengen.

⚠ WAARSCHUWING

Als de gazonmaaier is aangesloten op een gewoon stopcontact, is de machine gebruiksklaar. Iemand kan per ongeluk de motor starten waardoor de gebruiker of andere omstanders ernstig letsel kunnen oplopen.

Trek altijd de stekker uit het stopcontact als u de machine onbeheerd achterlaat.

Dubbelgeïsoleerde apparaten

Bij dubbelgeïsoleerde apparaten worden twee isolatiesystemen gebruikt in plaats van aarding. Een dubbelgeïsoleerd apparaat is niet geaard en mag ook niet extra worden geaard. Het onderhoud van een dubbelgeïsoleerd apparaat vereist uiterste voorzichtigheid en een grondige kennis van het systeem en mag alleen worden uitgevoerd door vakbekwame onderhoudstechnici van een erkende Toro Service Dealer. Bij vervanging van onderdelen van een dubbelgeïsoleerd apparaat mogen alleen onderdelen worden gebruikt die identiek zijn aan de oorspronkelijke onderdelen. Een dubbelgeïsoleerd apparaat wordt aangeduid met de woorden "Dubbele Isolatie" of "Dubbel Geïsoleerd". Daarnaast kan het symbool (een vierkant binnen een vierkant)  zijn aangebracht op het apparaat.

Maaikast reinigen

Na elk gebruik moet de maaikast worden gereinigd.

Alvorens de maaikast te reinigen, moet u de motor afzetten, wachten totdat alle bewegende onderdelen tot stilstand zijn gekomen en de stekker uit het stopcontact trekken.

Belangrijk: U mag de maaier nooit met water reinigen. Er kan dan vocht achterblijven in de machine waardoor corrosie van inwendige onderdelen kan ontstaan.

- Reinig de onderkant van de maaikast. Verwijder vuil en maaisel met een hardhouten schraper.
- Verwijder de rommel uit de ventilatieopeningen op de bovenkant van de machine.

- Borstel al het vuil van de maaikast.
- Controleer het aansluitpunt van de stekker op tekenen van smelting en verhitting. Oude versleten stekkers van verlengsnoeren die los in het aansluitpunt zitten, kunnen oververhitting veroorzaken als gevolg van slecht contact. Versleten verlengsnoeren (indien van toepassing) moeten onmiddellijk worden vervangen.

Onderhoud van het maaimes

Maai altijd met een scherp mes. Een scherp mes snijdt het gras gelijkmatig af zonder het te scheuren of te kwetsen.

Gebruik ter vervanging van een maaimes altijd een origineel Toro-mes.

⚠ WAARSCHUWING

Iemand kan per ongeluk de motor starten waardoor de gebruiker of andere omstanders ernstig letsel kunnen oplopen.

U mag het maaimes nooit inspecteren, verwijderen of vervangen zonder eerst de stekker uit het stopcontact te hebben getrokken.

1. Zet de motor af en wacht totdat alle bewegende onderdelen tot stilstand gekomen zijn.
2. Trek de stekker uit het stopcontact.
3. Kantel de maaier op een zijkant.
4. Controleer voorzichtig het maaimes op scherpte en slijtage, in het bijzonder op de plaats waar het platte en het gekromde deel samenkomen. Als u een slijtplek ontdekt, moet u het mes onmiddellijk vervangen.

Opmerking: De beste resultaten krijgt u door een nieuw mes te monteren voordat het maaiseizoen begint. Kleine krasjes op het mes moet u hele seizoen door wegvijlen zodat u een goede snijkant blijft houden.

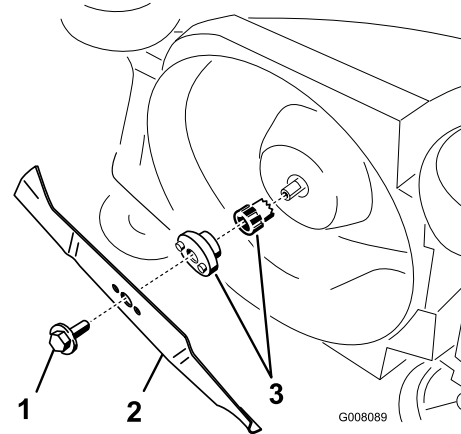
⚠ GEVAAR

Een versleten of beschadigd mes kan breken en een stuk van het mes kan worden uitgeworpen in de richting van de gebruiker of omstanders en ernstig lichamelijk of dodelijk letsel toebrengen.

Controleer op gezette tijden het maaimes op slijtage of beschadigingen en vervang een versleten of beschadigd mes.

Het maaimes verwijderen

1. Pak het uiteinde van het mes (Figuur 24) vast met een lap of een dikgevoerde handschoen.



Figuur 24

1. Mesbout
2. Mes
3. Tussenstuk voor maaimes

2. Verwijder de mesbout en het mes.

Belangrijk: Als het tussenstuk voor het maaimes losraakt, moet u dit monteren voordat u het mes en de mesbout plaatst. Als u zonder dit tussenstuk maait, zal de machine schade oplopen.

Het maaimes slijpen

Gebruik een vijl om de bovenkant van het mes te slijpen. Houd de oorspronkelijke snijhoek in stand.

Opmerking: Het mes blijft in balans als u evenveel materiaal weghaalt van beide snijkanten.

Belangrijk: Controleer de balans van het mes met een mesbalans. U kunt in elke ijzerwinkel voor weinig geld een mesbalans aanschaffen. Een mes dat in balans is, blijft in horizontale positie terwijl een mes dat niet in balans is, doorslaat naar de zware kant. Als het mes niet in evenwicht is, moet u meer metaal afvijlen van de snijrand aan de zware kant.

Het maaimes monteren

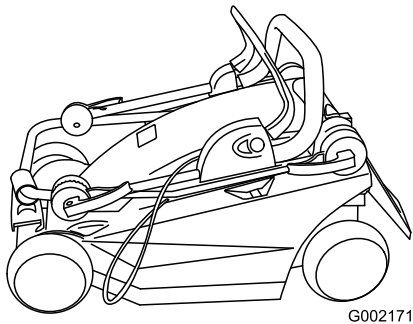
Monteer een scherp, gebalanceerd mes en de mesbout. Voor de juiste montage wijst het vleugelgedeelte van het mes naar de bovenkant van de maaikast. Draai de mesbout vast met een torsie van 15 Nm.

Onderhoud van het In-/Uitschakelsysteem en de mesrem

Als u de bedieningsstang loslaat, moeten de motor en het mes binnen 3 seconden stoppen. Telkens voordat u gaat maaien, moet u controleren of de bedieningsstang naar behoren werkt. Als het mes niet binnen 3 seconden stopt of u knarsend geluid van metaal op metaal hoort als de bedieningsstang loslaat, moet u contact opnemen met een erkende Toro Service Dealer. Dit wordt ook aangeraden als de machine hevig trilt tijdens het maaien.

Stalling

Stal de maaimachine op een koele, schone en droge plaats, buiten het bereik van kinderen. Dek de maaier af om deze schoon te houden en te beschermen.



Figuur 25

-
1. Reinig de maaikast.
 2. Controleer de conditie van het maaimes.

Problemen, oorzaak en remedie

Probleem	Mogelijke oorzaak	Remedie
De motor wil niet starten	<ol style="list-style-type: none"> 1. Het verlengsnoer is niet aangesloten op de maaier. 2. Het verlengsnoer is beschadigd. 3. De zekering of stroomonderbreker is doorgebrand. 	<ol style="list-style-type: none"> 1. Het verlengsnoer aansluiten op de machine en het andere uiteinde van het snoer in een gewoon stopcontact steken. 2. Het verlengsnoer controleren en repareren als het is beschadigd. 3. Zekering of stroomonderbreker controleren.
Motor start moeilijk of verliest vermogen	<ol style="list-style-type: none"> 1. De afvoertunnel van de maaier is verstopt. 2. De onderkant van de maaikast moet worden gereinigd. 3. De maaihoogte is te laag. 	<ol style="list-style-type: none"> 1. De afvoertunnel van de maaier schoonmaken. 2. De onderkant van de maaikast reinigen. 3. Zet de machine in een hogere maaistand en start de motor opnieuw.
De maaier of motor trilt abnormaal.	<ol style="list-style-type: none"> 1. Het mes is niet in balans. 2. De bevestigingsbout van het maimes zit los. 3. De afvoertunnel van de maaier is verstopt. 4. De onderkant van de maaikast moet worden gereinigd. 5. De bevestigingsbouten van de motor zitten los. 	<ol style="list-style-type: none"> 1. Het mes balanceren. 2. De bevestigingsbout van het maimes vastdraaien. 3. De afvoertunnel van de maaier schoonmaken. 4. De onderkant van het maaidek schoonmaken. 5. De bevestigingsbouten van de motor vastdraaien.
Ongelijkmatig maaipatroon	<ol style="list-style-type: none"> 1. Het mes is bot en niet in balans. 2. U maait steeds in hetzelfde patroon. 3. De onderkant van de maaikast moet worden gereinigd. 	<ol style="list-style-type: none"> 1. Mes slijpen en balanceren. 2. In een ander patroon maaien. 3. De onderkant van het maaidek reinigen.
Afvoertunnel verstopt	<ol style="list-style-type: none"> 1. De maaihoogte is te laag. 2. U probeert nat gras te maaien. 3. De onderkant van de maaikast moet worden gereinigd. 	<ol style="list-style-type: none"> 1. Instellen op een hogere maaistand. 2. Het gras eerst laten drogen voordat u gaat maaien. 3. De onderkant van het maaidek reinigen.

Lijst met internationale dealers

Dealer:	Land:	Telefoonnummer:
Atlantis Su ve Sulama Sisstemleri Lt	Turkije	90 216 344 86 74
Balama Prima Engineering Equip.	Hongkong	852 2155 2163
B-Ray Corporation	Korea	82 32 551 2076
Casco Sales Company	Puerto Rico	787 788 8383
Ceres S.A.	Costa Rica	506 239 1138
CSSC Turf Equipment (pvt) Ltd.	Sri Lanka	94 11 2746100
Cyril Johnston & Co.	Noord-Ierland	44 2890 813 121
Equiver	Mexico	52 55 539 95444
Femco S.A.	Guatemala	502 442 3277
G.Y.K. Company Ltd.	Japan	81 726 325 861
Geomechaniki of Athens	Griekenland	30 10 935 0054
Guandong Golden Star	China	86 20 876 51338
Hako Ground and Garden	Zweden	46 35 10 0000
Hako Ground and Garden	Noorwegen	47 22 90 7760
Hayter Limited (U.K.)	Verenigd Koninkrijk	44 1279 723 444
Hydroturf Int. Co Dubai	Verenigde Arabische Emiraten	97 14 347 9479
Hydroturf Egypt LLC	Egypte	202 519 4308
Ibea S.P.A.	Italië	39 0331 853611
Irriamc	Portugal	351 21 238 8260
Irrigation Products Int'l Pvt Ltd.	India	86 22 83960789
Jean Heybroek BV.	Nederland	31 30 639 4611
Lely (U.K.) Limited	Verenigd Koninkrijk	44 1480 226 800
Maquiver S.A.	Colombia	57 1 236 4079
Maruyama Mfg. Co. Inc.	Japan	81 3 3252 2285
Metra Kft	Hongarije	36 1 326 3880
Mountfield a.s.	Tsjechië	420 255 704 220
Munditol S.A.	Argentinië	54 11 4 821 9999
Oslinger Turf Equipment SA	Ecuador	593 4 239 6970
Oy Hako Ground and Garden Ab	Finland	358 987 00733
Parkland Products Ltd.	Nieuw-Zeeland	64 3 34 93760
Prochaska & Cie	Oostenrijk	43 1 278 5100
RT Cohen 2004 Ltd.	Israël	972 986 17979
Riversa	Spanje	34 9 52 83 7500
Roth Motorgerate GmbH & Co.	Duitsland	49 7144 2050
Sc Svend Carlsen A/S	Denemarken	45 66 109 200
Solvart S.A.S.	Frankrijk	33 1 30 81 77 00
Spypros Stavrinides Limited	Cyprus	357 22 434131
Surge Systems India Limited	India	91 1 292299901
T-Markt Logistics Ltd.	Hongarije	36 26 525 500
Toro Australia	Australië	61 3 9580 7355
Toro Europe BVBA	België	32 14 562 960



Toro Garantie

Voorwaarden en producten waarvoor de garantie geldt

The Toro® Company en de hieraan gelieerde onderneming Toro Warranty Company, geven krachtens een overeenkomst tussen beide ondernemingen gezamenlijk de garantie alle onderstaande Toro-producten te repareren als deze materiaalgebreken of fabricagefouten vertonen, mits het product uitsluitend voor huiselijke doeleinden* is gebruikt.

De volgende perioden zijn van toepassing vanaf de datum van aankoop:

Producten	Garantieperiode
Motorgazonmaaiers	2 jaar garantie
Riders	2 jaar garantie
Gazon- & Tuintractoren	2 jaar garantie
Elektrische trimmers en bladblazers	2 jaar garantie
Sneeuwruimers	2 jaar garantie
Zero Turn maaiers	2 jaar garantie

*De oorspronkelijke koper is de persoon die het Toro product oorspronkelijk heeft gekocht

*Normale huiselijke doeleinden betekent gebruik van het product op het terrein dat bij uw huis hoort. Gebruik op meer dan één locatie of gebruik op een werkplaats of gebruik voor verhuur wordt als commercieel gebruik beschouwd. Hierop is de garantie voor commercieel gebruik van toepassing.

Garantie voor commercieel gebruik

Toro Op consumentenproducten en werktuigen die worden gebruikt voor commerciële en institutionele doeleinden of worden verhuurd, wordt garantie verleend tegen materiaalgebreken en fabricagefouten gedurende de volgende perioden vanaf de datum van de oorspronkelijke aankoop:

Producten	Garantieperiode
Motorgazonmaaiers	90 dagen garantie
Riders	90 dagen garantie
Gazon- & Tuintractoren	90 dagen garantie
Elektrische trimmers en bladblazers	90 dagen garantie
Sneeuwruimers	90 dagen garantie
Zero Turn maaiers	45 dagen garantie

Aanwijzingen voor aanvraag van garantieservice

Als u van mening bent dat een Toro product materiaalgebreken of fabricagefouten vertoont, moet u deze procedure volgen:

1. Neem contact op met de verkoper om het product te laten nakijken of te repareren. Als u om wat voor reden dan ook geen contact kunt opnemen met de verkoper, neem dan contact op met een andere erkende Toro-dealer om onderhoud te laten plegen.
2. Breng het product met uw aankoopbewijs (kwitantie) naar de servicedealer. Als u om enige reden ontevreden bent over het onderzoek van de servicedealer of de verleende hulp, verzoeken wij u contact met ons op te nemen via:

Customer Care Department, Consumer Division
The Toro Company
8111 Lyndale Avenue South
Bloomington, MN 55420-1196 VS
Manager: Technical Product Support: 001-952-887-8248

Zie bijgevoegde lijst met dealers

Plichten van de eigenaar

U dient uw Toro product te onderhouden zoals wordt beschreven in de *Gebruikershandleiding*. Dit routineonderhoud is voor uw rekening, ongeacht of dit wordt uitgevoerd door de dealer of uzelf.

Zaken en gevallen die niet onder de garantie vallen

Buiten deze expliciete garantie vallen:

- De kosten voor regelmatig onderhoud of onderdelen die aan slijtage onderhevig zijn, zoals rotormessen (schoepen), schrapermessen, riemen, brandstof, smeermiddelen, olie verversen, bougies, kabels/koppelingen of afstelling van remmen
- Elk product of onderdeel dat is veranderd of verkeerd is gebruikt en moet worden vervangen of worden gerepareerd als gevolg van ongelukken of gebrekkig onderhoud.
- Reparatie die noodzakelijk is omdat oude brandstof (ouder dan één maand) is gebruikt of het brandstofsysteem niet goed is voorbereid op een periode van buitengebruikstelling van langer dan één maand.
- Motor en transmissie. Deze vallen onder de toepasselijke fabrieksgarantie met aparte algemene voorwaarden

Alle reparatiewerkzaamheden die onder deze garantie vallen, moeten worden uitgevoerd door een Erkende Toro servicedealer, waarbij Toro goedgekeurde vervangingsonderdelen dienen te worden gebruikt.

Algemene voorwaarden

De koper wordt beschermd door de nationale wetgeving van elk land. De rechten waarover de koper beschikt op grond van deze wetgeving, worden niet beperkt door deze garantie.