



Eurocycler™ 34 cm og 41 cm elektriske gressklippere

Modellnr. 21080—Serienr. 310000001 og oppover

Modellnr. 21090—Serienr. 310000001 og oppover

Brukerhåndbok

Innhold

Innledning.....	1
Sikkerhet	1
Regler for sikker bruk	2
Lydtrykk.....	3
Lydstyrke	3
Hånd-arm-vibrasjon.....	3
.....	3
Avhending av elektrisk/elektronisk utstyr (WEEE).....	3
Sikkerhets- og instruksjonsmerker	3
Montering	4
1 Folde ut håndtaket	4
2 Sette sammen gresskassen.....	5
Oversikt over produktet	6
Spesifikasjoner	6
Bruk.....	7
Sikring av skjøteledning	7
Planlegge ditt klippemønster.....	7
Starte motoren	7
Stoppe motoren	8
Justere klippehøyden	8
Samle opp gresset.....	9
Klippetips	10
Vedlikehold	10
Dobbeltisolerte apparater	10
Rengjøre gressklipperhuset	10
Vedlikeholde kniven	11
Vedlikeholde av/på- og knivbremsesystemet	12
Lagring.....	12
Feilsøking.....	13

Innledning

Denne gressklipperen av skyvemodell med roterende kniver er beregnet på bruk av private boligeiere eller profesjonelle, innleide operatører. Den er hovedsakelig beregnet på å klippe gress på godt vedlikeholdte plener på private eller kommersielle eiendommer. Den er ikke beregnet på å klippe kratt eller for jordbruksbruk.

Takk for at du valgte en elektrisk gressklipper fra Toro for privat bruk. Les denne håndboken nøye, slik at du lærer å bruke og vedlikeholde gressklipperen på riktig måte. Informasjonen i denne håndboken kan hjelpe deg og andre å unngå person- og produktskade. Selv om Toro utformer og produserer sikre produkter, er du selv ansvarlig for å bruke produktet på en korrekt og trygg måte.

Forskrifter om bruk av gressklippere variere fra sted til sted. Forhør deg med lokale autoriteter om forskrifter og restriksjoner vedrørende tillatte klippetider i ditt område.

Sikkerhet

Les og forstå innholdet i denne håndboken før du starter motoren.

⚠ Dette er et sikkerhetsvarselssymbol. Det brukes for å varsle deg om mulige farer for personskade. Følg alle sikkerhetsmeldinger som følger dette symbolet for å unngå skader eller dødsulykker.

Feilaktig bruk eller vedlikehold av gressklipperen kan føre til personskade eller dødsfall. For å redusere muligheten for skader bør du følge sikkerhetsinstruksjonene nedenfor.

⚠ ADVARSEL

For å redusere faren for brann, elektrisk støt og personskader når du bruker denne elektriske gressklipperen må du alltid følge disse sikkerhetsinstruksjonene.

Følgende sikkerhetsinformasjon har blitt tilpasset fra de europeiske standardene EN 836:1997 og CEI/IEC 60335-77:2001.

Regler for sikker bruk

Generell informasjon

- Les grundig gjennom bruksanvisningen. Gjør deg kjent med kontrollene og hvordan utstyret skal brukes.
- Barn eller personer som ikke er kjent med disse instruksjonene må ikke bruke gressklipperen. Undersøk evt. aldersgrense for bruk av dette utstyret.
- Du må aldri klippe mens andre personer, spesielt barn eller kjæledyr, befinner seg i nærheten.
- Føreren eller brukeren har ansvaret hvis andre personer eller deres eiendom utsettes for ulykker eller farer.

Forberedelser

- Når du klipper, må du alltid ha på deg kraftig fottøy og langbukser. Ikke bruk maskinen uten sko eller med åpne sandaler.
- Foreta en grundig inspeksjon der maskinen skal brukes og fjern alle gjenstander som kan slenges opp i luften.
- Før bruk må du alltid sjekke at knivene, knivboltene og klippeenheten er i orden og fri for skader og slitasje. Skift ut en slitt eller skadet kniv og bolter i sett for å opprettholde balansen.
- Toro anbefaler at gressklipperen skal leveres med en startstrømsenhet (RCD) med en utløsningsstrøm på ikke mer enn 30 mA.
- Bruk kun skjøteledning i størrelse 1,00 mm² som ikke er mer enn 30 m lang og som egner seg for utendørsbruk (ved behov).

Håndtering

- Gressklipperen må bare brukes i dagslys eller der det er god kunstig belysning.
- Unngå å bruke utstyret på vått gress, der det er mulig.
- Vær alltid sikker på hvor du setter føttene i skråninger.
- Gå, ikke løp.
- For roterende klippere med hjul skal du klippe på tvers av skråningen, ikke opp og ned.
- Vær ytterst forsiktig når du forandrer retning i skråninger.

- Ikke klipp i overdrevent bratte skråninger.
- Vær svært forsiktig når du rygger eller trekker gressklipperen mot deg.
- Slå av gressklipperen når den transportere fra ett arbeidsområde til et annet. Stopp kniven når du flytter gressklipperen av gresset.
- Bruk aldri gressklipperen med defekte skydd eller uten at alle monterte sikkerhetsinnretninger (for eksempel deflektorer og/eller gressoppsamlere) på plass.
- Slå motoren forsiktig på i henhold til instruksjonene og med føttene godt unna kniven.
- Ikke vipp gressklipperen når du slår på motoren, unntatt hvis gressklipperen må vippes for å startes. I dette tilfellet må ikke gressklipperen vippes mer enn absolutt nødvendig og løft kun den delen som er vendt bort fra operatøren. Sikre alltid at begge hendene er i driftsposisjon før du setter utstyret ned på bakken igjen.
- Hold hender og føtter borte fra roterende deler. Hold deg unna åpningen på utløpsjakten til enhver tid.
- Løft eller bær aldri en gressklipper mens motoren er i gang.
- Trekk ut støpselet fra kontakten:
 - når du går i fra gressklipperen,
 - før du fjerner en blokkering eller fjerner materiale fra sjakten,
 - før du kontrollerer, rengjør eller utfører arbeid på gressklipperen,
 - etter at maskinen har kjørt på en gjenstand. Undersøk om gressklipperen ble skadet, og reparer den før du starter den og bruker gressklipperen igjen,
 - hvis maskinen vibrerer unormalt mye (undersøk øyeblikkelig).
- Lynnedslag kan forårsake alvorlige skader eller dødsfall. Hvis du ser/hører at lyn og tordenvær nærmer seg der du er, må du ikke bruke maskinen. Søk tilflukt!

Vedlikehold og oppbevaring

- Sørg for at alle mutrer, bolter og skruer er godt tilstrammet, for å være sikker på at utstyret er trygt å bruke.
- Kontroller gressoppsamleren regelmessig og se etter skader eller slitasje.
- Skift alltid ut deler med skader eller slitasje for sikkerhets skyld.

- Kontroller at kun korrekte erstatningskniver benyttes.
- Kjøp utelukkende originale reservedeler og tilbehør fra Toro.

Lydtrykk

Denne enheten har et lydtrykknivå på 86 dBA ved operatørens øre, med en usikkerhetsverdi (K) på 1 dBA.

Lydstyrkenivået ble fastsatt iht. prosedyrene som er beskrevet i EN ISO 11201.

Lydstyrke

Denne enheten har et garantert lydstyrkenivå på 96 dBA, med en usikkerhetsverdi (K) på 1 dBA.

Lydstyrkenivået ble fastsatt iht. prosedyrene som er beskrevet i EN 11094.

Hånd-arm-vibrasjon

Modell 21080

Målt vibrasjonsnivå for venstre hånd = 3,1 m/s²

Målt vibrasjonsnivå for høyre hånd = 2,2 m/s²

Usikkerhetsverdi (K) = 1,6 m/s²

Målte verdier ble fastsatt iht. prosedyrene som er beskrevet i EN 1032.

Modell 21090


Målt vibrasjonsnivå for venstre hånd = 3,0 m/s²

Målt vibrasjonsnivå for høyre hånd = 1,7 m/s²

Usikkerhetsverdi (K) = 1,5 m/s²

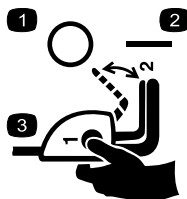
Målte verdier ble fastsatt iht. prosedyrene som er beskrevet i EN 1032.

Avhending av elektrisk/elektronisk utstyr (WEEE)

	<ul style="list-style-type: none"> • EU-direktiv 2002/96/EF klassifiserer dette produktet som et elektrisk eller elektronisk verktøy. • Ikke avhend dette verktøyet som usortert restavfall. • Avhend verktøyet ved et kildesorterings- eller resirkuleringssted i henhold til lokalt og nasjonalt regelverk. • Forbrukeren har en viktig rolle i forhold til reduksjon av avfall ved å levere elektrisk/elektronisk verktøy inn til resirkulering. • Resirkulering gjør at en unngår spredning av farlig materiale i restavfallet. • Sjøppløst med et kryss over er et symbol som påminner brukeren om å ikke avhende dette produktet som usortert restavfall.
--	--

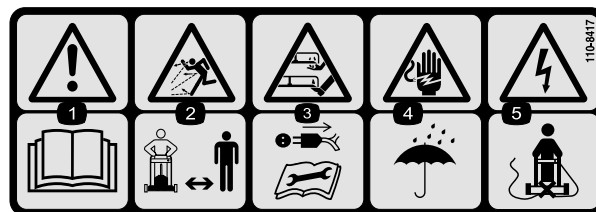
Sikkerhets- og instruksjonsmerker

Viktig: Sikkerhets- og instruksjonsmerker er plassert nær områder som utgjør en mulig fare. Erstatt skadde eller manglende merker.



110-1168

1. Off (av)
2. On (på)
3. For å starte gressklipperen, trykk og hold inne knappen mens du trekker styrestangen bakover.



110-8417

1. Advarsel – les *brugerhåndboken*.
2. Fare for at gjenstander slynges gjennom luften – hold trygg avstand fra maskinen.
3. Forsiktig, ikke rør de roterende bladene! Koble strømkabelen og les instruksjonen før service eller utføring av vedlikehold.
4. Fare for elektrisk støt – ikke bruk maskinen i regn og andre våte forhold.
5. Fare for elektrisk støt ved kutting av strømlledning – ikke skyv maskinen over strømlledningen.

Montering

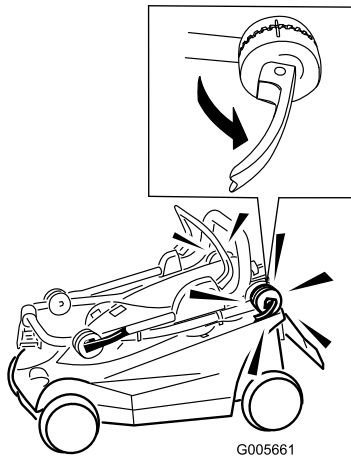
Merk: Ikke koble gressklipperen til strømkilden igjen før den er ferdig sammensatt.

1

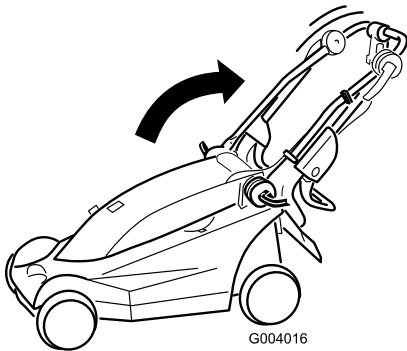
Folde ut håndtaket

Ingen deler er nødvendige

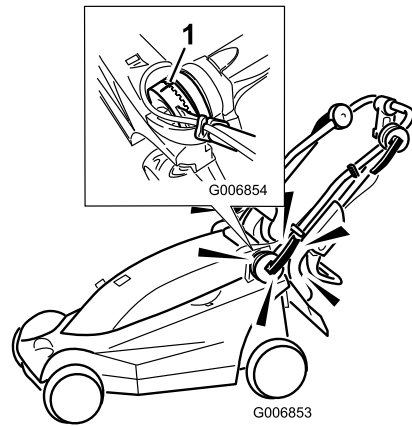
Prosedyre



Figur 1

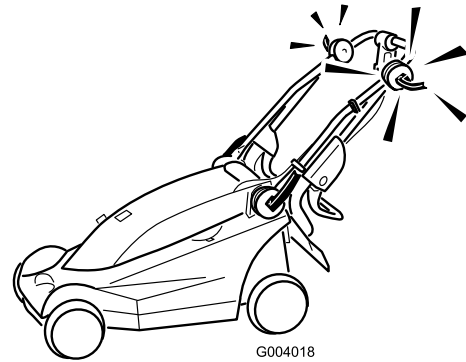


Figur 2

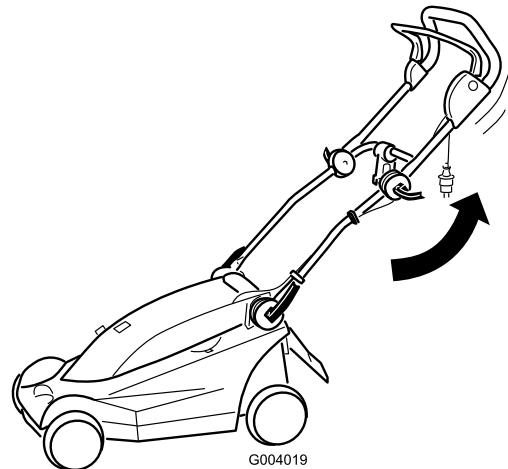


Figur 3

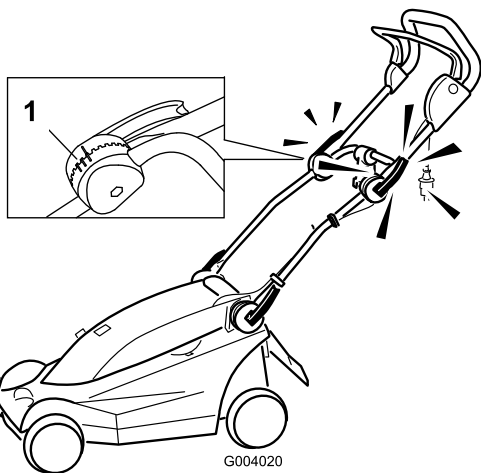
1. Rett inn merkene



Figur 4



Figur 5



Figur 6

1. Merker for håndtaksposisjoner

Merk: Du kan sette det øvre håndtaket i én av tre posisjoner. Rett inn merket med ett av de tre merkene på innsiden av den øvre håndtakslåsen (Figur 6).

2

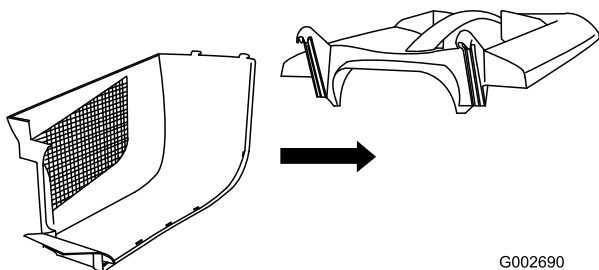
Sette sammen gresskassen

Ingen deler er nødvendige

Prosedyre

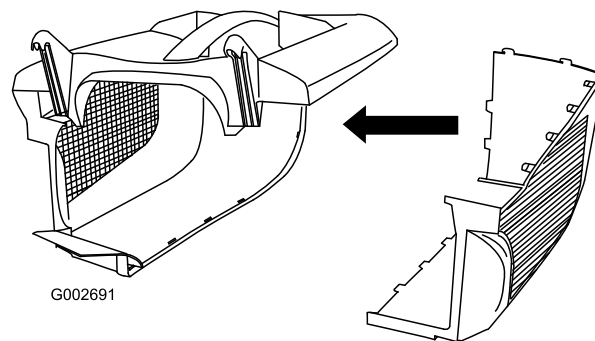
Viktig: Følg trinnene i rekkefølgen som vises.

1. Skyv siden inn i hektene i oversiden (Figur 7).



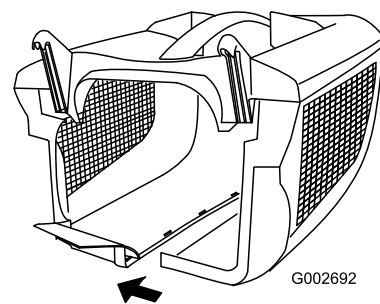
Figur 7

2. Skyv den andre siden inn i hektene i oversiden og fest bakdelene på de to sidestykkene sammen (Figur 8).

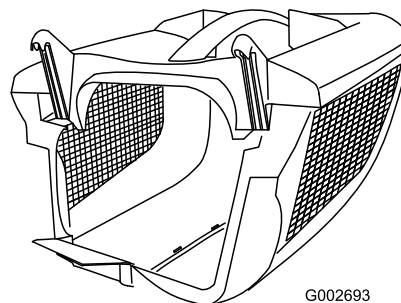


Figur 8

3. Start bak, innrett og skyv de resterende av sidehektene sammen (Figur 9).

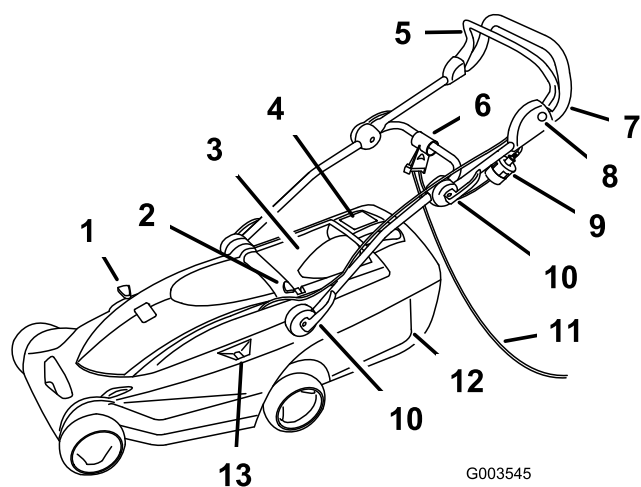


Figur 9



Figur 10

Oversikt over produktet



Figur 11

- | | |
|--|-------------------------------------|
| 1. Resirkulerings-/oppsamlingsspak | 8. Knapp |
| 2. Justeringsknapp for klippehøyde | 9. Knott |
| 3. Bakre dør | 10. Håndtakslås (4) |
| 4. Oppfyllingsindikator for gresskasse | 11. Skjøteledning (følger ikke med) |
| 5. Kontrollbøyle | 12. Gresskasse |
| 6. Ledningslås | 13. Avlesing av klippehøydenivå |
| 7. Håndtak | |

Spesifikasjoner

Modell	21080	21090
Vekt	15 kg	20 kg
Lengde	122 cm	132 cm
Bredde	39 cm	47 cm
Høyde	104 cm	102 cm
Nominell klippebredde	34 cm	41 cm
Nominell klippehøydeaspekt	20 til 75 mm	20 til 75 mm
Gresskasse, volum	32 l	40 l
Nominell o/min til motor	3000 o/min	3000 o/min
Volt og frekvenser	230 V / 50 Hz	230 V / 50 Hz
Strøm	1,2 kW	1,2 kW

Bruk

Sikring av skjøteledning

Merk: Denne prosedyren er for gressklippere som krever en skjøteledning.

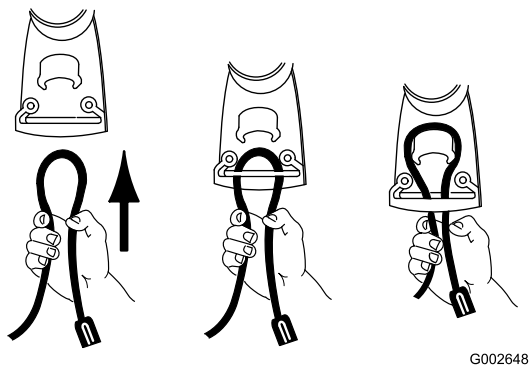
Bruk kun skjøteledninger som er anbefalt for utendørs bruk.

⚠ ADVARSEL

Kontakt med vann under bruk av gressklipperen kan forårsake elektrisk støt, og resultere i personskader eller dødsfall.

- Ikke ta i støpselet eller gressklipperen med våte hender eller mens du står i vann.
- Bruk kun en skjøteledning som er anbefalt for utendørs bruk i kaldt vær.

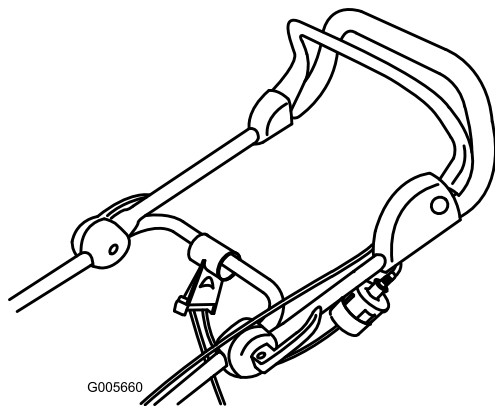
1. Lag en løkke på skjøteledningen og fest den i ledningslåsen (Figur 12).



Figur 12

G002648

2. Koble skjøteledningen til gressklipperinntaket (Figur 13).



Figur 13

G005660

Merk: Ikke koble fra skjøteledningen ved å trekke i ledningen. Ta i støpselet, ikke ledningen, for å koble fra ledningen.

⚠ ADVARSEL

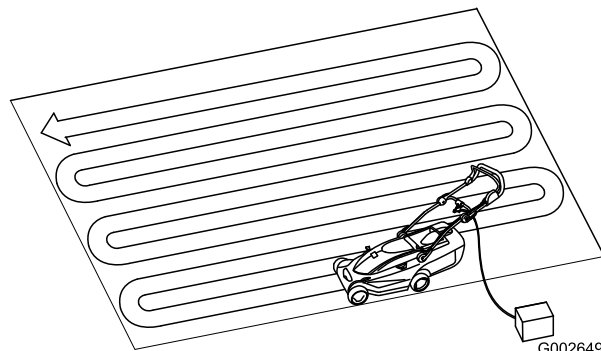
Den elektriske ledningen kan ødelegges og føre til støt eller brann.

Kontroller den elektriske ledningen grundig før du bruker gressklipperen. Hvis ledningen er skadet må du ikke bruke gressklipperen. Få en autorisert Toro-serviceforhandler til å erstatte eller reparere en skadet ledning umiddelbart.

Planlegge ditt klippemønster

Ved å følge det foreslåtte klippemønsteret vil du redusere faren for å kjøre over ledningen med gressklipperen, og ledningen vil ikke utsettes for unødvendig slitasje. Ikke tillat at strømledningen legger seg rundt trær, busker eller andre hindringer.

Begynn med å klippe nær den strømuttaket. Klipp frem og tilbake mens du gradvis flytter deg bort fra strømuttaket (Figur 14).

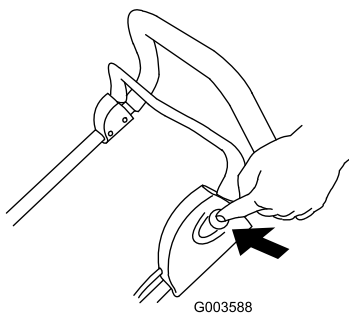


Figur 14

G002649

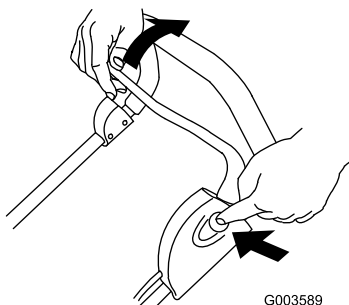
Starte motoren

1. Koble skjøteledningen til gressklipperen (ved behov).
2. Koble den andre enden av ledningen i et husholdningsstrømuttak.
3. Trykk på knappen på venstre side av håndtaket og hold den inne (Figur 15).



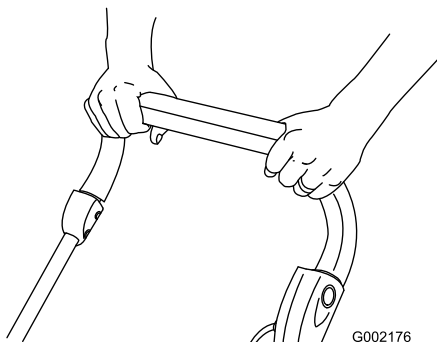
Figur 15

-
4. Mens du holder inne knappen, dra styrestangen mot håndtaket (Figur 16).



Figur 16

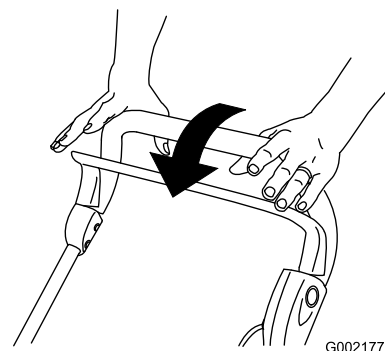
-
5. Hold styrestangen mot håndtaket og slipp knappen (Figur 17).



Figur 17

Stoppe motoren

1. Slipp kontrollbøylen (Figur 18).



Figur 18

-
2. Koble gressklipperen fra strømkilden hvis du skal la den stå uten tilsyn.

Justere klippehøyden

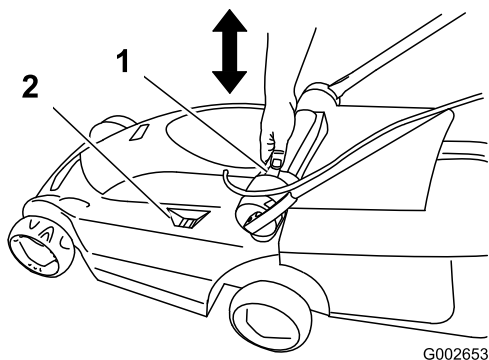
Gressklipperen har seks klippehøydeposisjoner (alle høydene er omtrentlige): A = 20 mm; B = 31 mm; C = 42 mm; D = 53 mm; E = 64 mm og F = 75 mm.

⚠ FARE

Justering av klippehøydespakene kan føre hendene og føttene i kontakt med en kniv som beveger seg og føre til alvorlige skader.

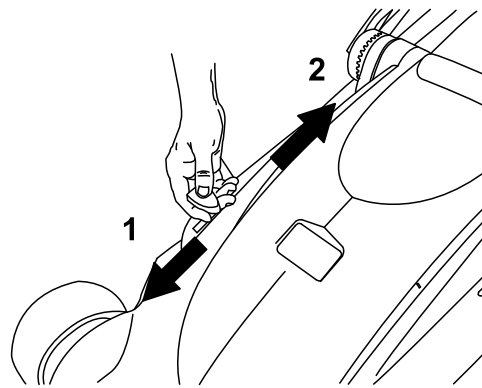
Stopp motoren, og vent til alle bevegelige deler har stoppet før du endrer klippehøydeinnstillingen.

1. Stopp motoren, og vent til alle bevegelige deler har stoppet.
2. Trykk ned justeringsknappen for klippehøyde med tommelen og trykk ned eller løft opp klippehøydehåndtaket til ønsket klippehøydeinnstilling som vises i klippehøydeavlesingen (Figur 19).



Figur 19

1. Justeringsknapp for klippehøyde
2. Avlesing av klippehøydenivå



Figur 21

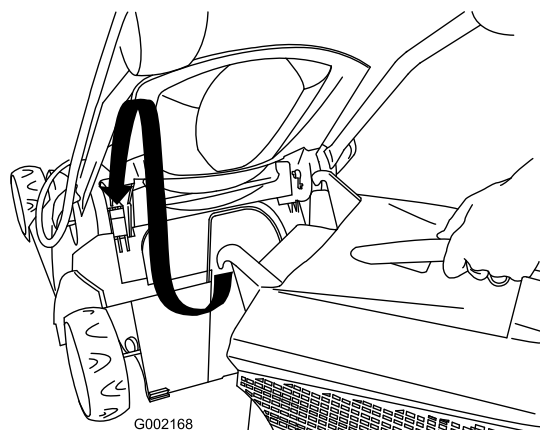
1. Oppsamlingsmodus
2. Resirkuleringsmodus (kverning)
3. Resirkulerings-/opsamlingsspak

3. Slipp justeringsknappen for klippehøyde.

Samle opp gresset

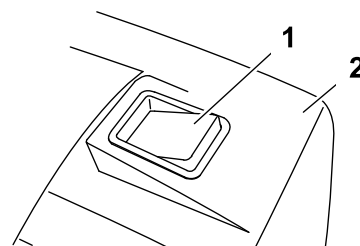
Monter gresskassen for å samle opp gressrestene.

1. Løft opp den bakre døren og installer gresskassen på gressklipperen (Figur 20).



Figur 20

2. Frigjør den bakre døren.
3. Flytt resirkulerings-/opsamlingsspaken til oppsamlingsmodus (Figur 21).



Figur 22

1. Gresskasseindikator (gresskassen er full)
2. Gresskasse

4. Klipp med gresskassen festet inntil indikatoren for gresskassen viser at gresskassen er full (Figur 22).
5. Fjern gresskassen fra gressklipperen og tøm ut innholdet.

Merk: For å skifte fra oppsamling til resirkulering må du flytte spaken til resirkuleringsmodus (Figur 21) og fjerne gresskassen.

Klippetips



Figur 23

Følg disse instruksjonene når du klipper gress for best klipperesultat og utseende på gressplen.

- Oppretthold en **skarp kniv** gjennom hele klippesesongen.
- **Bare klipp tørt gress.** Vått gress har en tendens til å klumpe seg på bakken og kan føre til å gressklipperen tilstoppes eller at motoren stanser. Det kan også være glatt å gå på, og kan føre til at du sklir og faller.
- Når du klipper enkle skårganger, påse at overlappingen er på omtrent 4 cm.
- Når du klipper svært høyt gress er det lurt å først klippe på den høyeste klippehøydeinnstillingen og ved lavere hastighet, og deretter klippe en gang til på en lavere innstilling for å oppnå best mulig utseende på gressplen.
- Hvis den ferdig klippede gressplen ikke ser bra ut kan du prøve en gang til og gjøre følgende:
 - Slip kniven.
 - Gå saktere mens du klipper.
 - Hev klippehøydeinnstillingen på gressklipperen.
 - Klipp gresset oftere.
 - Overlapp skårganger i stedet for å klippe en hel skårgang hver gang.

Vedlikehold


Toro har utformet dette produktet for å gi deg mange års bruk uten problemer. Hvis den har behov for service kan du levere den hos et autorisert Toro-serviceverksted.

⚠ ADVARSEL

Når gressklipperen er koblet til en strømkilde i en husholdning, kan gressklipperen brukes. Noen kan ved et uhell starte gressklipperen og dette kan føre til alvorlige personskader.

Koble alltid gressklipperen fra strømkilden når du skal la den stå uten tilsyn.

Dobbeltisolerte apparater

I et dobbeltisolert apparat finnes to systemer for isolasjon i stedet for jording. Det finnes ingen jording på et dobbeltisolert apparat, heller ikke skal det legges til muligheter for jording på apparatet. Service på et dobbeltisolert apparat krever ekstrem forsiktighet og kunnskap om systemet, og skal kun utføres av kvalifisert personell ved et autorisert Toro-serviceverksted. Erstatningsdeler til et dobbeltisolert apparat må være identisk til de delene de erstatter. Et dobbeltisolert apparat er merket med ordene "Double Insulation" eller "Double Insulated". Symbolet (en firkant inne i en firkant)  kan også markeres på apparatet.

Rengjøre gressklipperhuset

Rengjør gressklipperhuset etter hver gang du har brukt gressklipperen.

Før rengjøring må du stanse motoren, vente til alle bevegelige deler har stoppet og koble gressklipperen fra strømkilden.

Viktig: Ikke rengjør gressklipperen med vann.

Fukt kan komme inn i gressklipperen og kan føre til rust på innvendige deler.

- Rengjør undersiden av gressklipperhuset. Fjern smuss og gressrester med en treskrape.
- Fjern rester fra ventilene langs toppen av gressklipperhuset.
- Børst alle rester av gressklipperhuset.
- Undersøk støpselet på strømledningen etter tegn på smelting eller oppvarming. Gamle, utslitte støpsler på skjoteledninger som sitter løst i stikkontakten kan føre til overoppvarming pga. dårlig kontakt. Skift ut eventuelle skadede skjoteledninger umiddelbart (ved behov).

Vedlikeholde kniven

Klipp alltid med en skarp kniv. Dette fordi en skarp kniv klipper gresset jevnt, uten å rive eller trevle opp gresstråene.

Når du skifter kniver, bruk kun originale Toro-erstatningskniver.

⚠ ADVARSEL

Noen kan ved et uhell starte motoren og føre til alvorlige personskader på føreren eller andre personer.

Ikke forsøk å undersøke, fjerne eller erstatte kniven uten først å koble gressklipperen fra strømkilden.

1. Stopp motoren, og vent til alle bevegelige deler har stoppet.
2. Koble gressklipperen fra strømkilden.
3. Vipp gressklipperen over på siden.
4. Undersøk kniven nøye for skarphet og slitasje, særlig der de flate og bøyde delene av kniven møtes. Skift ut kniven hvis du oppdager slitasje.

Merk: For best mulig resultat kan du montere en ny kniv før klippesesongen begynner. Fil ned små hakk i kniven i løpet av klippesesongen for å opprettholde klippeeggen.

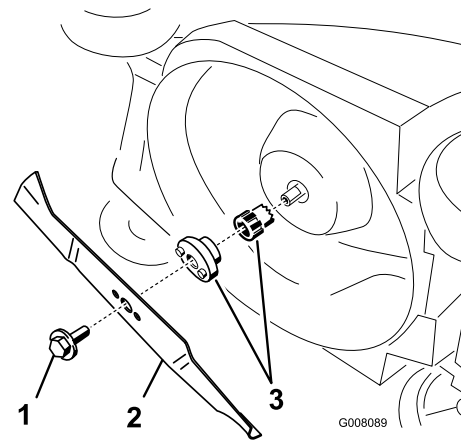
⚠ FARE

En slitt eller skadet kniv kan brette, og en del av kniven kan slynges ut i retning mot føreren eller andre og føre til alvorlige personskader eller en dødsulykke.

Undersøk kniven regelmessig for slitasje eller skade, og skift den ut hvis den er slitt eller skadet.

Demontere kniven

1. Hold enden av kniven (Figur 24) med en fille eller en tykk hanske.



Figur 24

1. Knivbolt
2. Knivblad
3. Knivadaprer

2. Fjern knivbolten og knivbladet.

Viktig: Hvis bladadapteren løsner må du kontrollere at du monterer den før du monterer kniven og knivbolten. Du vil skade gressklipperen hvis du bruker den uten bladadapteren.

Slipe kniven

Bruk en fil til å slipe den øverste siden av kniven og opprettholde den originale klippevinkelen.

Merk: Kniven opprettholder balansen hvis like mye materiale fjernes fra begge kniveggene.

Viktig: Sjekk knivens balanse ved å legge den på en balanseringsinnretning. Du kan kjøpe en billig balanseringsinnretning i en jernvareforretning. En balansert kniv holder seg i horisontal posisjon, mens en kniv som ikke er balansert hviler mot den tyngre siden. Hvis kniven ikke er i balanse må du file bort litt av metallet på klippeeggen på den tunge siden av kniven.

Montere kniven

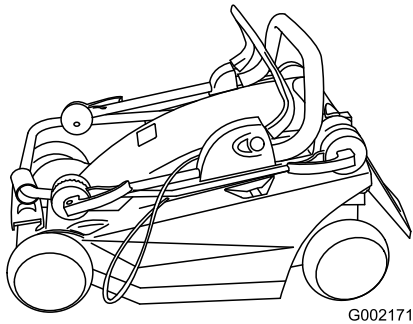
Monter en skarp, balansert kniv og knivbolten. Vingedelen på kniven må vende mot toppen av klippehuset for å sikre korrekt klipping. Trekk til knivbolten med et moment på 15 Nm.

Vedlikeholde av/på- og knivbremsesystemet

Motoren og kniven er utformet for å stoppe innen tre sekunder etter at du slipper kontrollbøylen. Sikre at kontrollbøylen fungerer på korrekt måte hver gang før du bruker gressklipperen. Hvis kniven ikke stopper i løpet av tre sekunder eller det oppstår slipende eller skrapende lyd av metall mot metall når du slipper kontrollbøylen, ta kontakt med et autorisert Toro-serviceverksted. Samme anbefaling gjelder hvis du merker kraftig risting under klipping.

Lagring

Maskinen må oppbevares på et kjølig, rent og tørt sted hvor barn ikke har tilgang. Dekk til gressklipperen for å holde den ren og beskytte den.



Figur 25

-
1. Rengjør gressklipperhuset.
 2. Kontroller tilstanden til kniven.

Feilsøking

Problem	Mulig årsak	Løsning
Motoren starter ikke	<ol style="list-style-type: none">1. Skjøteledningen er ikke koblet til gressklipperen.2. Skjøteledningen er skadet.3. Sikringen eller skillebryteren har gått.	<ol style="list-style-type: none">1. Koble skjøteledningen til gressklipperen og koble den andre enden av skjøteledningen i et vanlig husholdningsstrømuttak.2. Kontroller skjøteledningen og reparer den hvis den er skadet.3. Kontroller uttakssikringen eller skillebryteren.
Motoren er vanskelig å starte eller går ikke skikkelig	<ol style="list-style-type: none">1. Utløpssjakten på gressklipperen er tilstoppet.2. Undersiden av gressklipperhuset trenger rengjøring.3. Klippehøyden er stilt inn for lavt.	<ol style="list-style-type: none">1. Rengjør gressklipperens utløpssjakt.2. Rengjør undersiden av gressklipperhuset.3. Still inn gressklipperens klippehøyde til en høyere posisjon og start motoren på nytt.
Gressklipperen eller motoren vibrerer for mye	<ol style="list-style-type: none">1. Kniven er ikke i balanse.2. Knivmonteringsbolten er løs.3. Utløpssjakten på gressklipperen er tilstoppet.4. Undersiden av gressklipperhuset trenger rengjøring.5. Monteringsboltene på motoren er løse.	<ol style="list-style-type: none">1. Sett kniven i balanse.2. Trekk til knivmonteringsbolten.3. Rengjør gressklipperens utløpssjakt.4. Rengjør undersiden av klippeenheten.5. Trekk til monteringsboltene på motoren.
Ujevnt klippemønster	<ol style="list-style-type: none">1. Kniven er sløv og ikke i balanse.2. Du klipper samme mønster hver gang du klipper.3. Undersiden av gressklipperhuset trenger rengjøring.	<ol style="list-style-type: none">1. Slip og balanser kniven.2. Endre klippemønsteret.3. Rengjør undersiden av klippeenheten.
Utløpssjakt tettes igjen	<ol style="list-style-type: none">1. Klippehøyden er for lav.2. Du prøver å klippe vått gress.3. Undersiden av gressklipperhuset trenger rengjøring.	<ol style="list-style-type: none">1. Hev klippehøyden.2. La gresset bli tørt før du klipper det.3. Rengjør undersiden av klippeenheten.

Notat:

Liste over internasjonale forhandlere

Distributør:	Land:	Telefonnummer:
Atlantis Su ve Sulama Sisstemleri Lt	Tyrkia	90 216 344 86 74
Balama Prima Engineering Equip.	Hong Kong	852 2155 2163
B-Ray Corporation	Korea	82 32 551 2076
Casco Sales Company	Puerto Rico	787 788 8383
Ceres S.A.	Costa Rica	506 239 1138
CSSC Turf Equipment (pvt) Ltd.	Sri Lanka	94 11 2746100
Cyril Johnston & Co.	Nord-Irland	44 2890 813 121
Equiver	Mexico	52 55 539 95444
Femco S.A.	Guatemala	502 442 3277
G.Y.K. Company Ltd.	Japan	81 726 325 861
Geomechaniki of Athens	Hellas	30 10 935 0054
Guandong Golden Star	Kina	86 20 876 51338
Hako Ground and Garden	Sverige	46 35 10 0000
Hako Ground and Garden	Norge	47 22 90 7760
Hayter Limited (U.K.)	Storbritannia	44 1279 723 444
Hydroturf Int. Co Dubai	De forente arabiske emirater	97 14 347 9479
Hydroturf Egypt LLC	Egypt	202 519 4308
Ibea S.P.A.	Italia	39 0331 853611
Irriamc	Portugal	351 21 238 8260
Irrigation Products Int'l Pvt Ltd.	India	86 22 83960789
Jean Heybroek b.v.	Nederland	31 30 639 4611
Lely (U.K.) Limited	Storbritannia	44 1480 226 800
Maquiver S.A.	Colombia	57 1 236 4079
Maruyama Mfg. Co. Inc.	Japan	81 3 3252 2285
Metra Kft	Ungarn	36 1 326 3880
Mountfield a.s.	Den tsjekkiske republikk	420 255 704 220
Munditol S.A.	Argentina	54 11 4 821 9999
Oslinger Turf Equipment SA	Ecuador	593 4 239 6970
Oy Hako Ground and Garden Ab	Finland	358 987 00733
Parkland Products Ltd.	New Zealand	64 3 34 93760
Prochaska & Cie	Østerrike	43 1 278 5100
RT Cohen 2004 Ltd.	Israel	972 986 17979
Riversa	Spania	34 9 52 83 7500
Roth Motorgerate GmbH & Co.	Tyskland	49 7144 2050
Sc Svend Carlsen A/S	Danmark	45 66 109 200
Solvert S.A.S.	Frankrike	33 1 30 81 77 00
Spypros Stavrinides Limited	Kypros	357 22 434131
Surge Systems India Limited	India	91 1 292299901
T-Markt Logistics Ltd.	Ungarn	36 26 525 500
Toro Australia	Australia	61 3 9580 7355
Toro Europe BVBA	Belgia	32 14 562 960



Toro-garantien

Betingelser og inkluderte produkter

The Toro® Company og datterselskapet Toro Warranty Company, i henhold til en avtale mellom dem, garanterer i fellesskap å reparere alle Toro-produkter som brukes til normale boligformål* hvis det oppstår defekter i materialer eller arbeidskvalitet.

Følgende tidsperioder gjelder fra kjøpsdatoen:

Produkter	Garantiperiode
Manuelle motordrevne gressklippere	2-års begrenset garanti
Bakmotortraktor	2-års begrenset garanti
Plen- og hagestraktorer	2-års begrenset garanti
Elektriske håndholdte produkter	2-års begrenset garanti
Snøfresere	2-års begrenset garanti
Forbrukermaskin med nullradius	2-års begrenset garanti

*Opprinnelig kjøper innebærer bruk av personen som opprinnelig kjøpte Toro-produktene.

*Boligformål betyr bruk av produktet på samme tomt som hjemmet ditt. Bruk på mer enn ett sted eller en institusjon eller til utleie betraktes som kommersiell bruk, og garantien for kommersiell bruk vil gjelde.

Begrenset garanti for kommersiell bruk

Toro Forbrukerprodukter og -tilbehør som brukes til kommersiell, industriell eller utleiebasert bruk, er garantert mot defekter i materialer og arbeidskvalitet for følgende tidsperioder fra datoen for opprinnelig kjøp:

Produkter	Garantiperiode
Manuelle motordrevne gressklippere	90-dagers garanti
Bakmotortraktor	90-dagers garanti
Plen- og hagestraktorer	90-dagers garanti
Elektriske håndholdte produkter	90-dagers garanti
Snøfresere	90-dagers garanti
Forbrukermaskin med nullradius	45-dagers garanti

Instruksjoner for å innhente garantitjenester

Hvis du tror at ditt Toro-produkt inneholder en defekt i materialer eller arbeidskvalitet, følger du denne fremgangsmåten:

1. Kontakt selgeren for å avtale service på produktet. Hvis det av en eller annen grunn er umulig for deg å kontakte selgeren, kan du kontakte en Toro-autorisert forhandler for å avtale service.
2. Ta med deg produktet og kjøpsbevis (salgskvittering) til serviceforhandleren. Hvis du av en eller annen grunn er misfornøyd med serviceforhandlerens analyse eller med hjelpen du får, kan du kontakte oss på:

Customer Care Department, Consumer Division
The Toro Company
8111 Lyndale Avenue South
Bloomington, MN 55420-1196, USA
Leder: Technical Product Support: 001-952-887-8248

Se vedlagt forhandlerliste

Eierens ansvar

Du må vedlikeholde Toro-produktet ved å følge vedlikeholdsprosedyrene som er beskrevet i *brukerhåndboken*. Det er du som dekker kostnadene til slikt rutinevedlikehold, enten det utføres av en forhandler eller av deg.

Elementer og betingelser som ikke inkluderes

Denne uttrykkelige garantien dekker ikke følgende:

- Kostnader til regelmessig vedlikehold eller slitasjedeler, for eksempel rotorblader (skovl), skrapeblader, remmer, drivstoff, smørefett, oljeskift, tennplugg og justering av kabel- og forbindelsesjusteringer eller bremsejusteringer.
- Alle produkter eller deler som er endret eller feilbrukt og må byttes eller repareres på grunn av normal slitasje, uhell eller manglende korrekt vedlikehold.
- Reparasjoner som er nødvendige pga. feilaktig bruk av drivstoff som ikke er friskt, eller manglende klargjøring av enheten før maskinen ikke skal brukes over en periode på over tre måneder
- Motor og drivverk. Disse dekkes av de aktuelle produsentgarantiene med separate vilkår og betingelser

Alle reparasjoner som dekkes av disse garantiene, må utføres av en autorisert Toro-serviceforhandler som bruker Toro-godkjente reservedeler.

Generelle betingelser

Kjøperen er dekket av nasjonal lovgivning innen hvert land. Rettighetene som kjøperen har med støtte i slike lover, er ikke begrenset av denne garantien.