

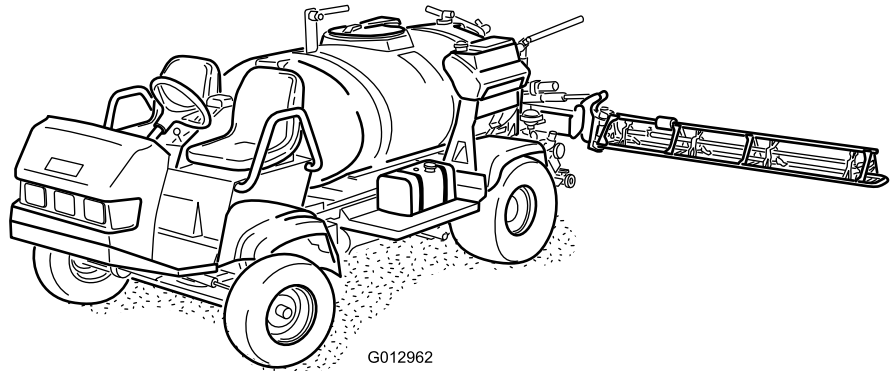


Count on it.

Gebruikershandleiding

Multi-Pro® 5700-D Gazonspuit- machine

Modelnr.: 41582—Serienr.: 310000001 en hoger



G012962

De Multi-Pro® gazonspuitmachine is een speciaal gazonspuitvoertuig en is bedoeld voor gebruik door professionele bestuurders en voor commerciële toepassingen. Het systeem is met name ontworpen voor spuiten op goed onderhouden gazons in parken, golfbanen en sportvelden.

Dit product voldoet aan alle relevante Europese richtlijnen, zie voor details de aparte productspecifieke conformiteitsverklaring.

WAARSCHUWING

CALIFORNIË

Proposition 65 Waarschuwing

De uitlaatgassen van de motor van dit product bevatten chemische stoffen waarvan bekend is dat ze kanker, geboortefwijkingen of andere schade aan de voortplantingsorganen kunnen veroorzaken.

Belangrijk: De motor van dit product is niet uitgerust met een vonkenvanger. Gebruik van de machine in een bosgebied of op een met dicht struikgewas of gras begroeid terrein is in strijd met de bepalingen van de Wet op de Openbare Hulpbronnen (Public Resource Code), Afdeling 4442 van de Staat Californië. In andere landen of staten kunnen soortgelijke wetten van kracht zijn.

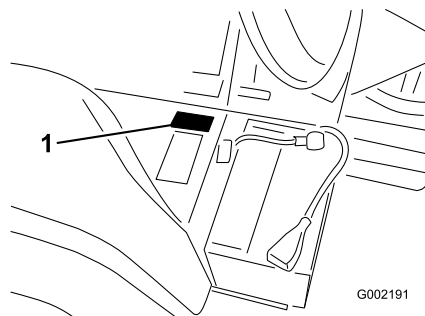
Dit vonkontstekingsysteem is in overeenstemming met de Canadese ICES-002.

De bijgevoegde *Bedieningshandleiding van de motor* wordt geleverd om informatie te verstrekken met betrekking tot de Amerikaanse Environmental Protection Agency (EPA) en de California Emission Control Regulation betreffende uitlaatsystemen, onderhoud en waarborgen. Nieuwe exemplaren kunt u bestellen via de fabrikant van de motor.

Inleiding

Lees deze handleiding zorgvuldig, zodat u weet hoe u de machine op de juiste wijze kunt gebruiken en onderhouden. De informatie in deze handleiding kan u en anderen helpen letsel en schade te voorkomen. Hoewel Toro Toro veilige producten ontwerpt en fabriceert, blijft u verantwoordelijk voor het juiste en veilige gebruik van de machine. U kunt rechtstreeks contact opnemen met Toro via www.Toro.com voor informatie over producten en accessoires, om een dealer te vinden of om uw product te registreren.

Als u service, originele Toro-onderdelen of aanvullende informatie nodig hebt, kunt u contact opnemen met een erkende servicedealer of met de klantenservice van Toro. U dient hierbij altijd het modelnummer en het serienummer van het product te vermelden. Figuur 1 geeft de plaats van het modelnummer en het serienummer van het product aan.



Figuur 1

1. Locatie van het modelnummer en het serienummer.

Modelnr.: _____
Serienr.: _____

Deze handleiding noemt een aantal mogelijke gevaren en bevat een aantal veiligheidsberichten (Figuur 2) met de volgende veiligheidssymbolen, die duiden op een gevaarlijke situatie die zwaar lichamelijk letsel of de dood tot gevolg kan hebben wanneer de veiligheidsvoorschriften niet in acht worden genomen.



Figuur 2

1. Veiligheidssymbool.

Er worden in deze handleiding nog twee woorden gebruikt om uw aandacht op bijzondere informatie te vestigen. **Belangrijk** attendeert u op bijzondere technische informatie en **Opmerking** duidt algemene informatie aan die bijzondere aandacht verdient.

Inhoud

| | |
|----------------------------|---|
| Inleiding..... | 2 |
| Veiligheid | 4 |
| Veilige bediening | 4 |
| Chemische veiligheid | 4 |
| Voor het gebruik | 5 |
| Tijdens het gebruik..... | 5 |

| | | | |
|---|----|---|----|
| Onderhoud | 7 | Brandstofleidingen en aansluitingen | |
| Geluidsniveau..... | 8 | controleren..... | 41 |
| Geluidsdruk | 8 | Het brandstofsysteem ontluichten | 41 |
| Hand-arm trillingen..... | 8 | Injectors ontluichten | 42 |
| Gehele lichaam Trilling..... | 8 | Brandstof aftappen uit de brandstoftank | 42 |
| Veiligheids- en instructiestickers | 8 | Onderhoud van het brandstoffilter..... | 42 |
| Montage..... | 13 | Onderhoud elektrisch systeem..... | 43 |
| 1 De veren van het spuitboomscharnier | | Zekeringen vervangen | 43 |
| controleren..... | 13 | Onderhoud van de accu..... | 44 |
| 2 Meer informatie over uw product. | 14 | Onderhoud aandrijfsysteem..... | 46 |
| Algemeen overzicht van de machine..... | 15 | Bandenspanning controleren | 46 |
| Bedieningsorganen | 16 | De wielen/banden controleren | 46 |
| Specificaties..... | 20 | Olie van planeetwieloverbrenging | |
| Gebruiksaanwijzing..... | 20 | verversen..... | 46 |
| Veiligheid staat voorop | 20 | Toespoor van voorwiel afstellen | 47 |
| Voordat u de spuitmachine voor de eerste keer | | Onderhoud koelsysteem..... | 48 |
| gebruikt..... | 20 | Het koelvloeistofpeil controleren | 48 |
| Controle vóór het gebruik..... | 23 | Onderhoud van het koelsysteem | 48 |
| Rijden met de spuitmachine | 23 | Onderhouden remmen..... | 50 |
| Nieuwe machine inrijden | 24 | Remmen controleren..... | 50 |
| Bediening en gebruik van de | | Remmen afstellen | 50 |
| spuitmachine | 24 | Onderhoud riemen..... | 51 |
| Watertank vullen | 25 | Onderhoud van de drijfriemen..... | 51 |
| Spuittank vullen..... | 25 | Onderhoud hydraulisch systeem | 52 |
| De Spuitbomen bedienen | 26 | Hydraulische vloeistof controleren..... | 52 |
| Spuiten..... | 26 | Hydraulische vloeistof controleren..... | 52 |
| Voorzorgsmaatregelen ter bescherming van | | Onderhoud van het spuitsysteem | 54 |
| het gazon tijdens gebruik in een stationaire | | De slangen controleren..... | 54 |
| stand | 27 | Onderhoud van de pomp..... | 54 |
| Spuittips | 27 | Actuator van spuitboom afstellen..... | 55 |
| Een verstopte spuitdop schoonmaken..... | 27 | Handbediening van de actuators van de | |
| Een spuitdop selecteren..... | 27 | spuitbomen voor noodsituaties | 55 |
| De spuitmachine reinigen | 27 | De nylon draaibussen controleren..... | 56 |
| De omloopkleppen van de spuitbomen | | Reiniging | 57 |
| kalibreren | 29 | Zuigkorf reinigen | 57 |
| Pomp | 29 | Stalling | 57 |
| Transport van de spuitmachine | 30 | Problemen, oorzaak en remedie | 59 |
| De spuitmachine slepen..... | 30 | Schema's | 62 |
| Onderhoud | 32 | | |
| Aanbevolen onderhoudsschema | 32 | | |
| Controlelijst voor dagelijks onderhoud..... | 33 | | |
| Aantekening voor speciale | | | |
| aandachtsgebieden | 34 | | |
| Procedures voorafgaande aan onderhoud..... | 34 | | |
| De spuitmachine opkrikken | 34 | | |
| Smering..... | 35 | | |
| De spuitmachine smeren | 35 | | |
| Spuitboomscharnieren smeren | 36 | | |
| Lagers van de actuatorstang smeren | 36 | | |
| Onderhoud motor..... | 38 | | |
| Onderhoud van het luchtfilter..... | 38 | | |
| Motoroliepeil controleren..... | 38 | | |
| Onderhoud brandstofsysteem | 41 | | |

Veiligheid

Onjuist gebruik of onderhoud door de gebruiker of eigenaar kan letsel veroorzaken. Om het risico van letsel te vermijden, dient u zich aan de volgende veiligheidsinstructies te houden en altijd op het veiligheidssymbool te letten, dat betekent VOORZICHTIG, WAARSCHUWING of GEVAAR – 'instructie voor persoonlijke veiligheid'. Niet-naleving van de instructie kan leiden tot lichamelijk of dodelijk letsel.

Bedrijfsleiding, bestuurders en onderhoudsmonteurs moeten op de hoogte zijn van de volgende standaarden en publicaties (dit materiaal is verkrijgbaar op het aangegeven adres).

- Code voor Brandbare en Explosieve Vloeistoffen: ANSI/NFPA 30
- National Fire Protection Association: ANSI/NFPA #505; Powered Industrial Trucks National Fire Prevention Association Barrymarch Park Quincy, Massachusetts 02269 U.S.A.
- SAE J2258 Licht multifunctioneel voertuig SAE International 400 Commonwealth Drive, Warrendale, PA 15096-0001 V.S.
- ANSI/UL 558; Internal Combustion Engine Powered Industrial Trucks American National Standards Institute, Inc. 1430 Broadway New York, New York 10018 U.S.A. of Underwriters Laboratories 333 Pfingsten Road Northbrook, Illinois 60062 VS.

Veilige bediening

⚠ WAARSCHUWING

De spuitmachine is geen wegvoertuig en is niet ontworpen, uitgerust of gebouwd voor gebruik op de openbare weg.

Verantwoordelijkheden van de bedrijfsleiding

- Zorg ervoor dat de bestuurders grondig zijn getraind en bekend zijn met de *Gebruikershandleiding*, Handleiding voor de motor, en alle stickers op de spuitmachine.
- Zorg voor speciale procedures en bedrijfsregels voor ongewone werksomstandigheden (bijvoorbeeld hellingen die te steil zijn voor de spuitmachine).

Chemische veiligheid

⚠ WAARSCHUWING

Chemische stoffen die worden gebruikt in het spuitsysteem kunnen gevaarlijk en giftig voor de gebruiker, omstanders, dieren, planten, de bodem of eigendommen zijn.

- U moet de waarschuwingsetiketten en de Veiligheidsinformatiebladen voor alle gebruikte chemische stoffen zorgvuldig lezen en in acht nemen en uzelf beschermen volgens de instructies van de fabrikant van de chemische stoffen. Bijvoorbeeld, draag geschikte persoonlijke beschermende uitrusting zoals gezichts- en oogbescherming, handschoenen of andere voorzieningen ter bescherming tegen lichamelijk contact met chemische stoffen.
- Denk eraan dat er meerdere chemische stoffen kunnen zijn gebruikt, en zorg ervoor dat u informatie over elke stof krijgt.
- *Weiger de machine te gebruiken of te bedienen als deze informatie niet beschikbaar is!*
- Voordat u een spuitsysteem in gebruik neemt, moet het systeem drie keer zijn gespoeld en geneutraliseerd volgens de instructies van de fabrikant(en) van de chemische stoffen.
- Controleer of er voldoende water en zeep in de nabijheid is, en als u in contact komt met chemische stoffen, moet u deze onmiddellijk afspoelen.
- Zorg ervoor dat een goede training hebt gekregen voordat u omgaat met chemische stoffen.
- Gebruik de juiste chemische stof voor het werk.
- Houd u aan de instructies van de fabrikant voor het veilig gebruik van de chemische stof.
- Zorg voor een goede ventilatie van de ruimte waar u werkt met chemische stoffen.
- Draag een veiligheidsbril of andere beschermende uitrusting volgens de instructies van de fabrikant van de chemische stoffen. Zorg ervoor dat uw huid zoveel mogelijk is bedekt als u chemische stoffen gebruikt.
- Zorg ervoor dat er schoon water voorhanden is, in het bijzonder als u de spuittank vult.
- Niet eten, drinken of roken als u met chemische stoffen werkt.
- Was altijd uw handen en onbedekte lichaamsdelen zo snel mogelijk nadat u de werkzaamheden hebt beëindigd.

- Voer ongebruikte chemische stoffen en verpakkingen voor chemische stoffen af volgens de instructies van de fabrikant en de plaatselijk geldende voorschriften.
- Chemische stoffen en dampen in de tank zijn gevaarlijk; blijf altijd buiten de tank en houd uw hoofd nooit boven of in de opening.

Voor het gebruik

- U mag het voertuig pas in gebruik nemen, nadat u deze handleiding hebt gelezen en de inhoud ervan hebt begrepen.
- Laat kinderen **nooit** de spuitmachine besturen.
- Laat volwassenen **nooit** de spuitmachine gebruiken zonder dat zij eerst de *gebruikershandleiding* hebben gelezen en deze hebben begrepen. Deze machine mag uitsluitend worden gebruikt door getrainde en bevoegde personen. Alle bestuurders moeten lichamelijk en geestelijk in staat zijn de machine te besturen.
- Deze spuitmachine is **uitsluitend** bedoeld voor vervoer van de bestuurder en **één passagier** in de stoel die de fabrikant heeft geleverd. Vervoer **nooit** passagiers op de spuitmachine.
- Bestuur de machine **nooit** als u onder invloed van drugs of alcohol verkeert. Ook receptgeneesmiddelen en medicijnen tegen verkoudheid kunnen slaperigheid veroorzaken.
- Bestuur de machine niet als u moe bent. Neem af en toe pauze. Het is zeer belangrijk dat u te allen tijde alert bent.
- Zorg ervoor dat u vertrouwd raakt met de bedieningsorganen en weet hoe u de motor snel kunt stoppen.
- Zorg ervoor dat alle veiligheidsschermen, veiligheidsvoorzieningen en stickers op hun plaats zitten. Als veiligheidsschermen, veiligheidsvoorzieningen of stickers in slechte staat verkeren, onleesbaar zijn of beschadigd raken, moet u deze herstellen of vervangen, voordat u het voertuig gaat gebruiken.
- Draag altijd stevige schoenen. Draag geen sandalen, tennisschoenen of gym schoenen als u het voertuig gebruikt. Draag geen losse kleding of sieraden die kunnen worden gegrepen door bewegende onderdelen en lichamelijk letsel kunnen veroorzaken.
- Het verdient aanbeveling veiligheidsschoenen en een lange broek te dragen. Dit is verplicht op grond van diverse plaatselijke veiligheidsvoorschriften en verzekeringsbepalingen.

- Rij niet als het donker is, vooral niet op onbekend terrein. Als u toch in het donker moet rijden, rij dan voorzichtig en steek de koplampen aan. Overweeg ook extra verlichting te gebruiken.
- Wees uiterst voorzichtig als u om mensen heen moet rijden. Let altijd goed op waar omstanders zich kunnen bevinden en houd iedereen weg uit het werkgebied.
- Voordat u de spuitmachine in gebruik neemt, moet u altijd de delen van de machine controleren die speciaal worden genoemd in de rubriek Controle voor het gebruik in het hoofdstuk Gebruiksaanwijzing. Als de machine niet goed werkt of op enige wijze is beschadigd, mag u de spuitmachine **niet** gebruiken. Zorg ervoor dat het probleem is verholpen voordat u de machine of het werktuig gaat gebruiken.
- Zorg ervoor dat alle aansluitstukken van de vloeistofleidingen vastzitten en alle slangen en leidingen in goede staat verkeren voordat u druk zet op het systeem.
- Benzine is uiterst ontvlambaar. Wees daarom voorzichtig als u ermee omgaat.
 - Gebruik een goedgekeurde benzinecontainer.
 - Als de motor draait of heet is, mag u de dop niet van de brandstoftank verwijderen.
 - Rook nooit als u omgaat met benzine.
 - Vul de brandstoftank tot ongeveer 25 mm vanaf de bovenkant van de tank (de onderkant van de vulbuis). Doe dit in de open lucht. Niet te vol vullen.
 - Neem eventueel gemorste benzine op.

Tijdens het gebruik

▲ WAARSCHUWING

De uitlaatgassen van de motor bevatten koolmonoxide, een reukloos, dodelijk gif.

Laat de motor niet binnenshuis of in een afgesloten ruimte lopen.

- De bestuurder moet op de stoel blijven zitten als de spuitmachine in beweging is. De bestuurder moet indien mogelijk het stuurwiel met beide handen vasthouden. Houd uw armen en benen te allen tijde binnen de spuitmachine.
- Kijk altijd goed uit en vermijd laag overhangende objecten, zoals boomtakken, deurposten en

voetgangersbruggen. Let erop dat u voldoende ruimte boven uw hoofd heeft, zodat de machine zonder problemen kan passeren en uw hoofd niets raakt.

- Als de spuitmachine niet veilig wordt gebruikt, kan dit leiden tot een ongeluk, omkantelen van de machine en ernstig lichamelijk of dodelijk letsel. Rij voorzichtig. U kunt op de volgende manieren voorkomen dat het voertuig omkantelt of dat u de controle over het voertuig verliest:
 - Ga zeer voorzichtig te werk, verminder uw snelheid en blijf op een veilige afstand van zandkuilen, greppels, sloten, hellingen en onbekend terrein of terrein waarvan de bodemomstandigheden of het reliëf veranderingen vertonen.
 - Let op kuilen of andere verborgen gevaren.
 - Wees extra voorzichtig als u de spuitmachine gebruikt op een nat oppervlak, in ongunstige weersomstandigheden en bij hogere snelheden of als de machine volledig belast is. De stoptijd en de remweg zullen groter zijn als het voertuig zwaar belast is.
 - Vermijd plotseling stoppen en starten. Zet het voertuig niet van de achteruitstand in de vooruitstand of van de vooruitstand in de achteruitstand voordat het voertuig volledig tot stilstand is gekomen.
 - Verminder uw snelheid voordat u een bocht maakt. Maak geen scherpe bochten en vermijd abrupte manoeuvres of andere riskante handelingen tijdens het rijden, waardoor u de controle over de machine kunt verliezen.
 - Voordat u achteruitrijdt, moet u achterom kijken om er zeker van te zijn dat er zich niemand achter u bevindt. Rij langzaam achteruit.
 - Let op het verkeer bij het oversteken en in de buurt van de openbare weg. Verleen altijd voorrang aan voetgangers en andere voertuigen. Deze machine is **niet** bestemd voor gebruik op de openbare weg. Geef altijd aan dat u afslaat, of stop tijdszodanig dat anderen weten wat u gaat doen. Houd u aan alle verkeersregels en verkeersvoorschriften.
 - De elektrische en uitlaatsystemen van de machine kunnen vonken veroorzaken waardoor explosief materiaal tot ontbranding kan komen. Blijf altijd met de machine uit de buurt van een omgeving waar zich stof of dampen in de lucht bevinden die tot explosie kunnen komen.

- Als u niet zeker weet of u de machine veilig kunt gebruiken, moet u het **werk staken** en de bedrijfsleiding om advies vragen.
- Raak de motor of de geluiddemper niet aan als de motor loopt of direct nadat u deze heeft afgezet. Deze kunnen heet zijn en brandwonden veroorzaken.
- Als de spuitmachine abnormaal trilt, moet u onmiddellijk stoppen, wachten tot alle bewegende delen tot stilstand zijn gekomen en de machine op beschadigingen controleren. Repareer alle schade voordat u de machine weer in gebruik neemt.
- Voordat u de bestuurdersstoel verlaat:
 1. Breng de machine tot stilstand.
 2. Zet de schakelhendel in de neutraalstand en stel de parkeerrem in werking.
 3. Draai het contactsleuteltje op UIT.
 4. Verwijder het contactsleuteltje.

Belangrijk: Parkeer de machine nooit op een helling.

- Bliksem kan ernstig of dodelijk letsel veroorzaken. Als u bliksem ziet of donder hoort in het gebied, gebruik de machine dan niet; ga schuilen.

Remmen

- Verminder uw snelheid als u een obstakel nadert. Dit geeft u extra tijd om te stoppen of te draaien. Als u een obstakel raakt, kunnen de machine en de lading worden beschadigd. En wat belangrijker is, u kunt letsel oplopen.
- Het maximaal toelaatbare totaalgewicht van een voertuig heeft een belangrijke invloed op uw vermogen het voertuig tot stilstand te brengen en/of te draaien. Bij een zware lading en zware werktuigen wordt het moeilijker de machine tot stilstand te brengen of te draaien. Hoe zwaarder de lading, des te meer tijd het kost de machine tot stilstand te brengen.
- Het gazon en het wegdek zijn veel gladder als zij nat zijn. De stoptijd op een nat oppervlak kan 2 tot 4 maal langer zijn dan op een droog oppervlak. Als u door staand water rijdt dat diep genoeg is om de remmen nat te laten worden, zullen zij pas goed functioneren als zij weer droog zijn. Nadat u door water hebt gereden, moet u de remmen testen om er zeker van te zijn, dat zij naar behoren functioneren. Als dat niet het geval is, moet u langzaam rijden, terwijl u lichte druk uitoefent op het rempedaal. Hierdoor drogen de remmen.

Gebruik op hellingen of oneffen terrein

Als u de spuitmachine op een helling gebruikt, bestaat de kans dat deze omslaat of gaat rollen. Ook bestaat de kans dat de motor afslaat of dat de machine op een helling vaart verliest. Hierdoor kan lichamelijk letsel ontstaan.

- Geef niet te snel gas en trap niet abrupt op het rempedaal als u achteruit een helling afrijdt, zeker niet als u een lading vervoert.
- Rij nooit dwars over een steile helling; u moet deze helling altijd in een rechte lijn op- of afrijden of er omheen gaan.
- Als de motor afslaat of als de machine vaart begint te verliezen terwijl u een helling oprijdt, moet u voorzichtig het rempedaal indrukken en de helling langzaam achterwaarts in een rechte lijn afrijden.
- Draaien als u een helling op- of afrijdt, kan gevaarlijk zijn. Als u moet draaien op een helling, dient u dit langzaam en voorzichtig te doen. Maak nooit een scherpe of snelle bocht op een helling.
- Een zware lading heeft invloed op de stabiliteit van het voertuig. Verminder het gewicht van de lading en neem gas terug als u op een helling rijdt.
- Stop niet op een helling, zeker niet als u een lading vervoert. Stoppen tijdens de afdaling van een helling kost meer tijd dan op vlak terrein. Als u de spuitmachine tot stilstand moet brengen, mag u de snelheid niet te abrupt verminderen, omdat dan de kans bestaat dat de machine omslaat of gaat rollen. Trap niet te abrupt op het rempedaal als u achterwaarts rolt, omdat de machine dan kan omslaan.
- Toro adviseert u ten sterkste de optionele rolbeugel te monteren als u op heuvelachtig terrein moet werken. Als u een machine met rolbeugel gebruikt, moet u altijd de veiligheidsgordel omdoen.
- Neem gas terug en verminder de lading als u moet rijden op oneffen terrein en vlak langs wegranden, kuilen en andere onverwachte veranderingen in het terrein. De lading kan gaan schuiven waardoor de machine haar stabiliteit verliest.

⚠ WAARSCHUWING

Onverwachte veranderingen in het terrein kunnen leiden tot abrupte bewegingen van het stuurwiel die letsel aan handen en armen kunnen veroorzaken.

- Verminder uw snelheid als u op oneffen terrein en vlak langs wegranden rijdt.
- Houd het stuurwiel losjes aan de rand vast. Houd uw handen niet op de spaken van het stuurwiel.

De machine beladen

Het gewicht van de lading kan verandering brengen in het zwaartepunt en de wijze waarop u de spuitmachine moet gebruiken. Om te voorkómen dat u de controle over de machine verliest waardoor lichamelijk letsel kan ontstaan, moet u de volgende richtlijnen in acht nemen:

- Verminder het gewicht van de lading als u op een helling of oneffen terrein rijdt, om te voorkomen dat de machine omkantelt of omslaat.
- Denk erom dat vloeibare lading kan gaan schommelen. Dit gebeurt meestal als u draait, een helling op- of afrijdt, plotseling uw snelheid wijzigt of als u over oneffen terrein rijdt. Als de vloeistof gaat schommelen, kan de machine omslaan.
- Als u een zware lading vervoert, moet u de snelheid verminderen en ervoor zorgen dat de remweg lang genoeg is. Trap niet abrupt op het rempedaal. Wees extra voorzichtig op hellingen.
- Wees erop bedacht dat een zware lading de remweg verlengt en de mogelijkheid vermindert om snel te draaien zonder om te slaan.

Onderhoud

- De spuitmachine mag uitsluitend worden onderhouden, gerepareerd, afgesteld of geïnspecteerd door vakbekwame en erkende technici.
- Voordat u onderhoudswerkzaamheden uitvoert, moet het systeem grondig afgespoeld en gereinigd zijn.
- Voordat u onderhoudswerkzaamheden aan het voertuig verricht of deze afstelt, moet u de motor afzetten, de parkeerrem in werking stellen en het sleuteltje uit het contact verwijderen om te voorkomen dat iemand per ongeluk de motor start.
- Om het voertuig in goede conditie te houden, moet u ervoor zorgen dat alle moeren, bouten en schroeven goed zijn vastgedraaid.
- Om het risico van brand te verminderen, moet u de omgeving van de motor vrij van overtollig vet, gras, bladeren en aangekoekt vuil houden.
- Controleer nooit met een open vuur het peil van de brandstof of het accuzuur, of een lekkage.
- Als de motor moet lopen om onderhouds- of afstelwerkzaamheden uit te voeren, moet u uw kleding, handen, voeten en andere lichaamsdelen uit

de buurt van de motor en bewegende delen houden. Houd iedereen op afstand.

- Gebruik geen open bakken met brandstof of ontvlambare reinigingsvloeistoffen om onderdelen schoon te maken.
- **Stel** de tractiesnelheidsregelaar niet af. Ten behoeve van de veiligheid en een nauwkeurige afstelling moet u de rijsnelheid laten controleren door een erkende Toro-dealer.
- Houd lichaam en handen uit de buurt van kleine lekgaten of spuitmonden waaruit onder hoge druk vloeistof ontsnapt. U kunt lekken opsporen met behulp van karton of papier. Vloeistof die onder druk ontsnapt, kan door de huid heen dringen en letsel veroorzaken dient binnen enkele uren operatief te worden verwijderd door een gespecialiseerde chirurg omdat anders gangreen kan ontstaan.
- Indien belangrijke reparaties nodig zijn of hulp is vereist, moet u contact opnemen met een erkende Toro-dealer.
- Om de beste prestaties te verkrijgen en er zeker van te zijn dat het voertuig veilig kan worden gebruikt, moet u ter vervanging altijd originele onderdelen en accessoires van Toro aanschaffen. Gebruik ter vervanging nooit onderdelen en accessoires van andere fabrikanten, omdat dit gevaarlijk kan zijn. Elke verandering aan deze spuitmachine die gevolgen heeft voor de werking, prestaties, levensduur of het gebruik van de machine, kan lichamelijk of dodelijk letsel veroorzaken. Dergelijke veranderingen kunnen ertoe leiden dat de garantie op het product komt te vervallen.

Geluidsniveau

Deze machine heeft een gegarandeerd geluidsniveau van NvT dBA, met een onzekerheidswaarde (K) van NvT dBA.

Het geluidsniveau is vastgesteld volgens de procedures in ISO 11094.

Geluidsdruk

Deze machine oefent een geluidsdruk van 90 dBA uit op het gehoor van de bestuurder (met een onzekerheidswaarde (K) van 1 dBA).

De geluidsdruk is vastgesteld volgens de procedures in EN ISO 11201.

Hand-arm trillingen

Gemeten trillingsniveau voor de rechterhand = 0.07 m/s^2

Gemeten trillingsniveau voor de linkerhand = 0.12 m/s^2

Onzekerheidswaarde (K) = $0,5 \text{ m/s}^2$

De gemeten waarden zijn bepaald volgens de procedures in EN 1032.

Gehele lichaam Trilling

Gemeten trillingsniveau = $0,3 \text{ m/s}^2$

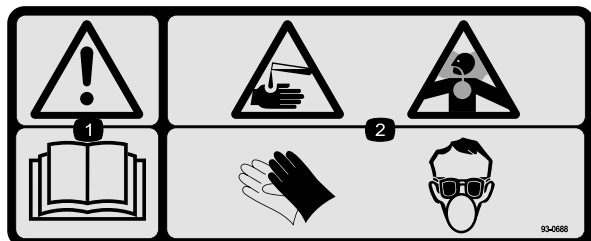
Onzekerheidswaarde (K) = $0,5 \text{ m/s}^2$

De gemeten waarden zijn bepaald volgens de procedures in EN 1032.

Veiligheids- en instructiestickers

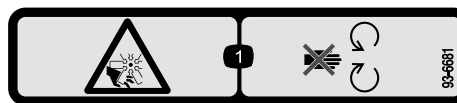


Veiligheidsstickers en veiligheidsinstructies zijn gemakkelijk zichtbaar voor de bestuurder en bevinden zich bij plaatsen waar gevaar kan ontstaan. Vervang alle beschadigde of verdwenen stickers.



93-0688

1. Waarschuwing - Lees de *Gebruikershandleiding*.
2. Risico van bijtende vloeistof/chemische brandwonden en inademing van gas – Bedek de huid en draag een veiligheidsbril, handschoenen en adembescherming.



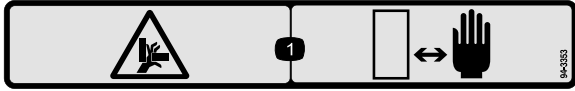
93-6681

1. Ledematen kunnen worden gesneden/geamputeerd, ventilator—Blijf uit de buurt van bewegende onderdelen.



93-6687

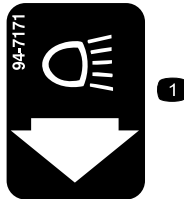
1. Niet hierop stappen.



94-3353

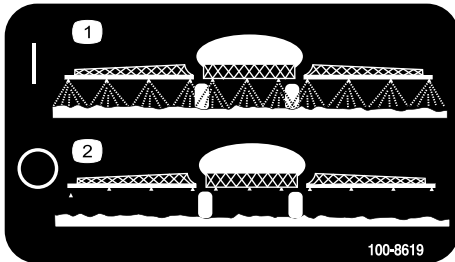
Model 03207 alleen

1. Handen kunnen bekneld raken - Houd uw handen uit de buurt.



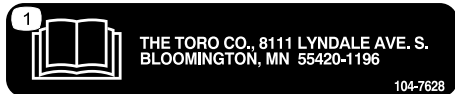
94-7171

1. Verlichting



100-8619

1. Spuiten aan
2. Spuiten uit



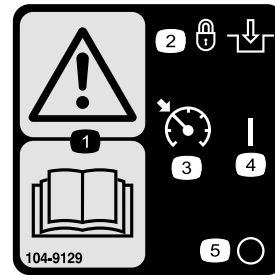
104-7628

1. Lees de *Gebruikershandleiding*.



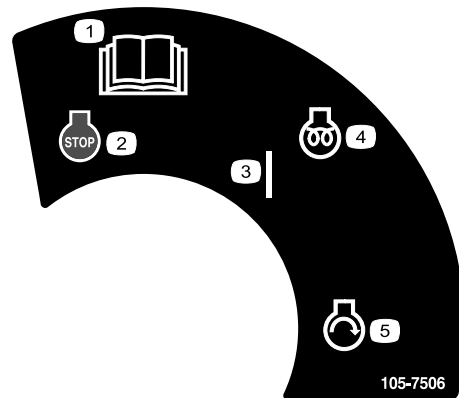
107-8722

1. Om de parkeerrem in werking te stellen, moet u het rempedaal intrappen en de parkeerremhendel in de vergrendelde stand zetten.



104-9129

1. Waarschuwing - Lees de *Gebruikershandleiding*.
2. Vergrendelen en inschakelen
3. Cruise control
4. Aan
5. Uit



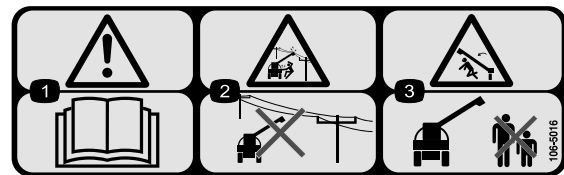
105-7506

1. Lees de *Gebruikershandleiding*.
2. Motor - Afzetten
3. AAN
4. Motor - Voorgloeien
5. Motor - Starten



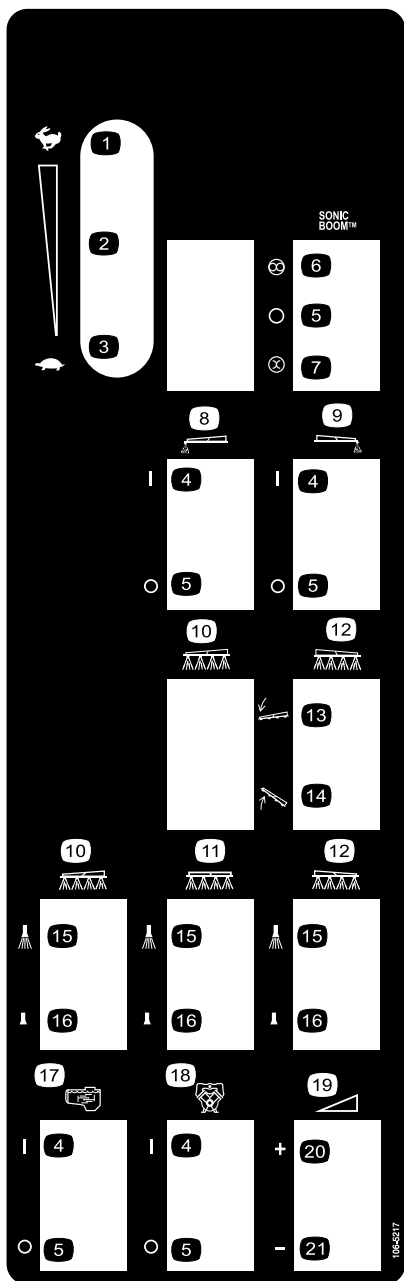
106-1355

1. Waarschuwing - Stap niet in de tank.



106-5016

1. Waarschuwing - Lees de *Gebruikershandleiding*.
2. Gevaar voor elektrische schok, bovengrondse elektrische leidingen – Blijf uit de buurt van bovengrondse elektrische leidingen.
3. Ledematen kunnen bekneld raken, spuitboom – Houd omstanders op een veilige afstand van de machine.



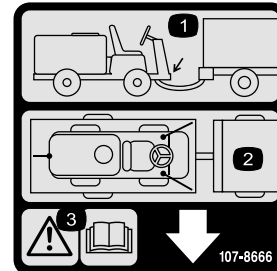
106-5217

- | | |
|---|---|
| 1. SNEL | 12. Rechter spuitboom |
| 2. Continu snelheidsregeling | 13. Spuitboom neerlaten |
| 3. LANGZAAM | 14. Spuitboom omhoog brengen |
| 4. Aan | 15. Spuiten aan |
| 5. Uit | 16. Spuiten uit |
| 6. Automatisch | 17. Mengen |
| 7. Handmatig | 18. Pomp |
| 8. Schuimmarkeerder van linker spuitboom | 19. Continu verstelbare regeling, spuitdruk |
| 9. Schuimmarkeerder van rechter spuitboom | 20. Verhogen |
| 10. Linker spuitboom | 21. Verminderen |
| 11. Middelste spuitboom | |



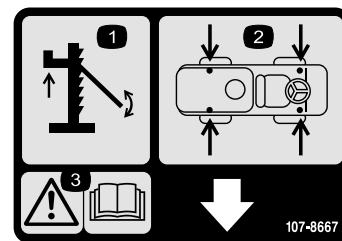
106-5517

1. Waarschuwing - Raak het hete oppervlak niet aan.



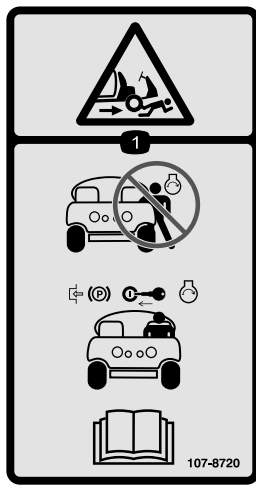
107-8666

1. Locatie trekhaak
2. Locatie bevestigingspunten
3. Waarschuwing – Lees de *Gebruikershandleiding*



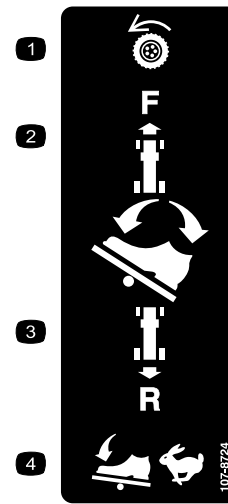
107-8667

1. Opkrikken
2. Locatie opkrikpunten
3. Waarschuwing - Lees de *Gebruikershandleiding* voor meer informatie over het opkrikken van de machine



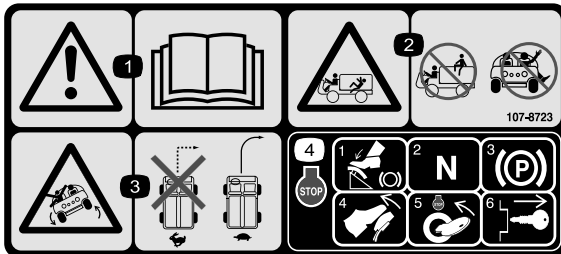
107-8720

1. Ledematen kunnen bekneld raken/afgesneden worden
- Start de motor niet als u op de machine stapt of deze verlaat; stel de parkeerrem in werking, steek het sleuteltje in het contact en start de motor als u op de bestuurdersstoel zit; lees de *Gebruikershandleiding*.



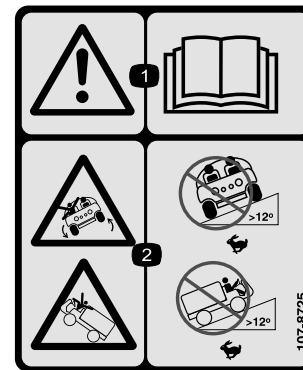
107-8724

1. Tractie-aandrijving
2. Om vooruit te rijden, trapt u de bovenkant van het tractiepedaal naar voren en beneden.
3. Om achteruit te rijden, trapt u de onderkant van het tractiepedaal naar achteren en beneden.
4. De snelheid wordt hoger als u het pedaal dieper intrapt.



107-8723

1. Waarschuwing - Lees de *Gebruikershandleiding*.
2. Risico om vallen en bekneld te raken - Laat niemand op de tank meerijden; houd armen en benen te allen tijde binnen de machine.
3. Machine kan kantelen - Maak geen scherpe bocht als u met hoge snelheid rijdt, verminder uw snelheid als u een bocht maakt.
4. Om de motor af te zetten, moet u het rempedaal intrappen, de schakelhendel in de neutraalstand zetten, de parkeerrem in werking stellen, de rem vrijzetten, en het sleuteltje op UIT draaien en uit het contact halen.



107-8725

1. Waarschuwing - Lees de *Gebruikershandleiding*.
2. Machine kan kantelen—Rij langzaam dwars op een helling van meer dan 12°; rij langzaam omhoog op een helling van meer dan 12°.



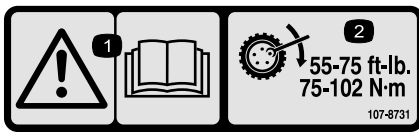
114-9576

1. Knelpunt, hand - houd hand uit de buurt van scharnier.



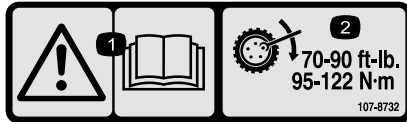
107-8726

1. Ledematen van omstanders kunnen bekneld raken/worden afgesneden - Stap niet op/van de machine als deze in beweging is; stop de machine voordat u erop/eraf stapt.



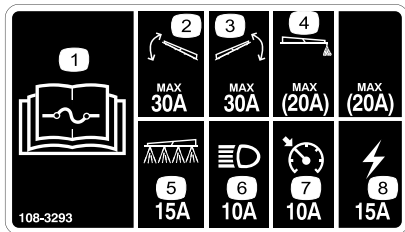
107-8731

1. Waarschuwing - Lees de *Gebruikershandleiding*.
2. Draai de wielmoeren vast met een torsie van 75–102 Nm.



107-8732

1. Waarschuwing - Lees de *Gebruikershandleiding*.
2. Draai de wielmoeren vast met een torsie van 102–122 Nm.



108-3293

- | | |
|---|--|
| <ol style="list-style-type: none"> 1. Lees de <i>Gebruikershandleiding</i> voor informatie over de zekeringen. 2. 30 A zekering voor de spuitboomlift, links 3. 30 A zekering voor de spuitboomlift, rechts 4. 20 A zekering voor de schuimmarkeerder | <ol style="list-style-type: none"> 5. 15 A zekering voor het spuitsysteem 6. 10 A zekering voor de koplampen 7. 10 A zekering voor de cruise control 8. 15 A zekering voor de ontsteking |
|---|--|

Montage

Losse onderdelen

Gebruik onderstaande lijst om te controleren of alle onderdelen zijn geleverd.

| Procedure | Omschrijving | Hoeveelheid | Gebruik |
|-----------|---|---------------------------------|--|
| 1 | Geen onderdelen vereist | – | De veren van het spuitboomscharnier controleren |
| 2 | Contactsleuteltje Gebruikershandleiding Gebruikershandleiding van motor Onderdelencatalogus Instructiemateriaal voor gebruiker Registratiekaart Controlelijst voor levering | 2 1 1 1 1 1 1 | Lees de handleidingen en bekijk het instructiemateriaal voordat u de machine in gebruik neemt. |

Opmerking: Bepaal vanuit de normale bedieningspositie de linker- en rechterzijde van de machine.

Belangrijk: Om de spuitmachine te gebruiken, moet u *spuitdoppen aanschaffen en monteren*. Neem voor informatie over de verkrijgbare spuitboomsets en accessoires contact op met een erkende Toro-dealer. Nadat u de spuitdoppen hebt geïnstalleerd en voordat u de spuitmachine voor de eerste keer gaat gebruiken (als u het Pro Control™ spuitsysteem *niet* gebruikt), moet u de omloopkleppen van de spuitbomen instellen zodat de druk en de gebruiksdosis voor alle spuitbomen hetzelfde blijft als u een of meer spuitbomen hebt uitgeschakeld. Zie omloopkleppen van spuitbomen kalibreren in het hoofdstuk Gebruiksaanwijzing.

1

De veren van het spuitboomscharnier controleren

Geen onderdelen vereist

Procedure

Belangrijk: Als het spuitsysteem wordt gebruikt terwijl de veren van het spuitboomscharnier de verkeerde compressie hebben, kan de spuitboom schade oplopen. Meet de veren en draai indien nodig de contraoer aan om de veren samen te drukken tot 4 cm.

De spuitmachine wordt geleverd met de verlengstukken van de spuitbomen naar voren geklapt, om de machine gemakkelijk te kunnen verpakken. De veren zijn in de fabriek niet helemaal vastgezet om de spuitbomen voor vervoer in deze stand te zetten. Voordat de machine in gebruik wordt genomen, moet de compressie van de veren correct worden ingesteld.

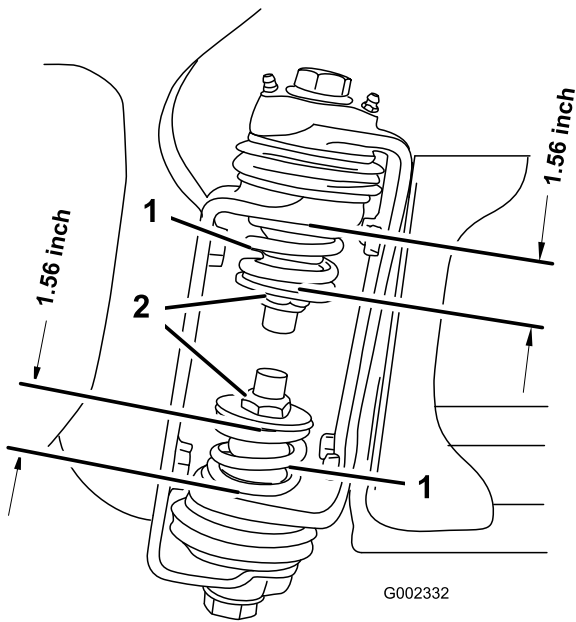
1. U moet indien nodig het verpakkingsmateriaal verwijderen waarmee de rechter en de linker spuitboom tijdens het vervoer zijn vastgezet.
2. Ondersteun de spuitbomen als zij worden uitgeklapt in de spuitstand.
3. Meet bij het spuitboomscharnier de compressie van de bovenste en de onderste veren als de spuitbomen zijn uitgeklapt (Figuur 3).
 - A. Alle veren moeten zijn samengedrukt tot 4 cm.
 - B. Indien dit niet het geval is, moet u de contraoer aandraaien om de veren tot 4 cm samen te drukken.

2

Meer informatie over uw product.

Benodigde onderdelen voor deze stap:

| | |
|---|--|
| 2 | Contactsleuteltje |
| 1 | <i>Gebruikershandleiding</i> |
| 1 | <i>Gebruikershandleiding van motor</i> |
| 1 | <i>Onderdelencatalogus</i> |
| 1 | Instructiemateriaal voor gebruiker |
| 1 | Registratiekaart |
| 1 | Controlelijst voor levering |



Figuur 3

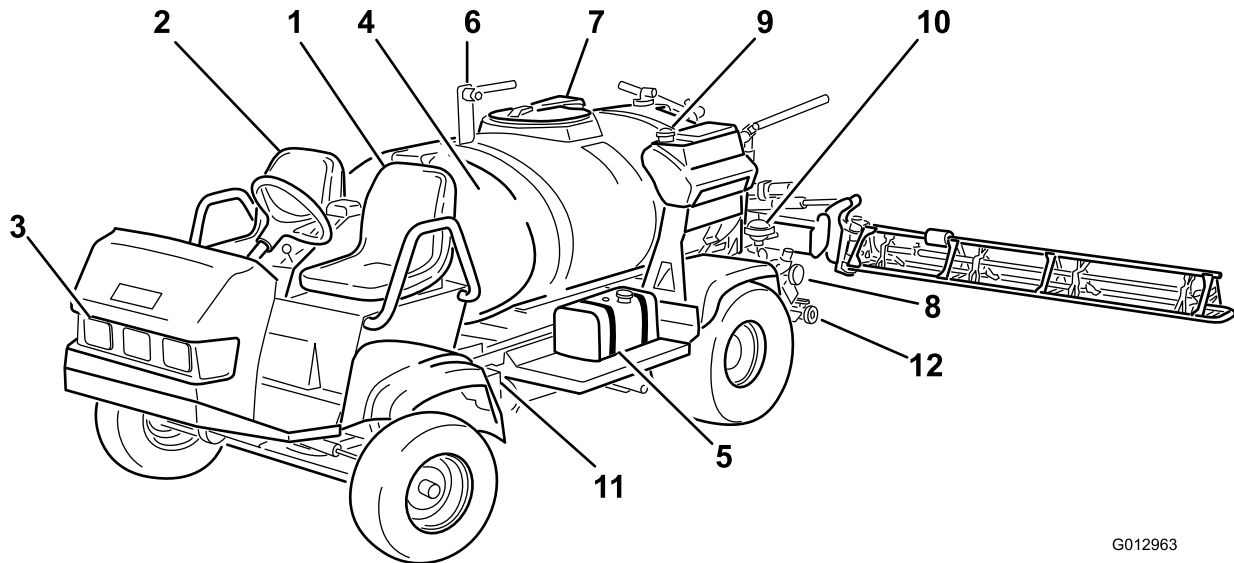
1. Veer van spuitboomscharnier 2. Contraoer

- Herhaal deze procedure voor elke veer op beide spuitboomscharnieren.
- Zet de spuitbomen kruiselings over elkaar in de transportstand. Zie De spuitbomen bedienen in het hoofdstuk Gebruiksaanwijzing voor nadere informatie.

Procedure

- Lees de handleidingen.
- Bekijk het instructiemateriaal voor de gebruiker.
- Vul de registratiekaart in en stuur deze op naar Toro.
- Bewaar het documentatiemateriaal op een veilige plaats.

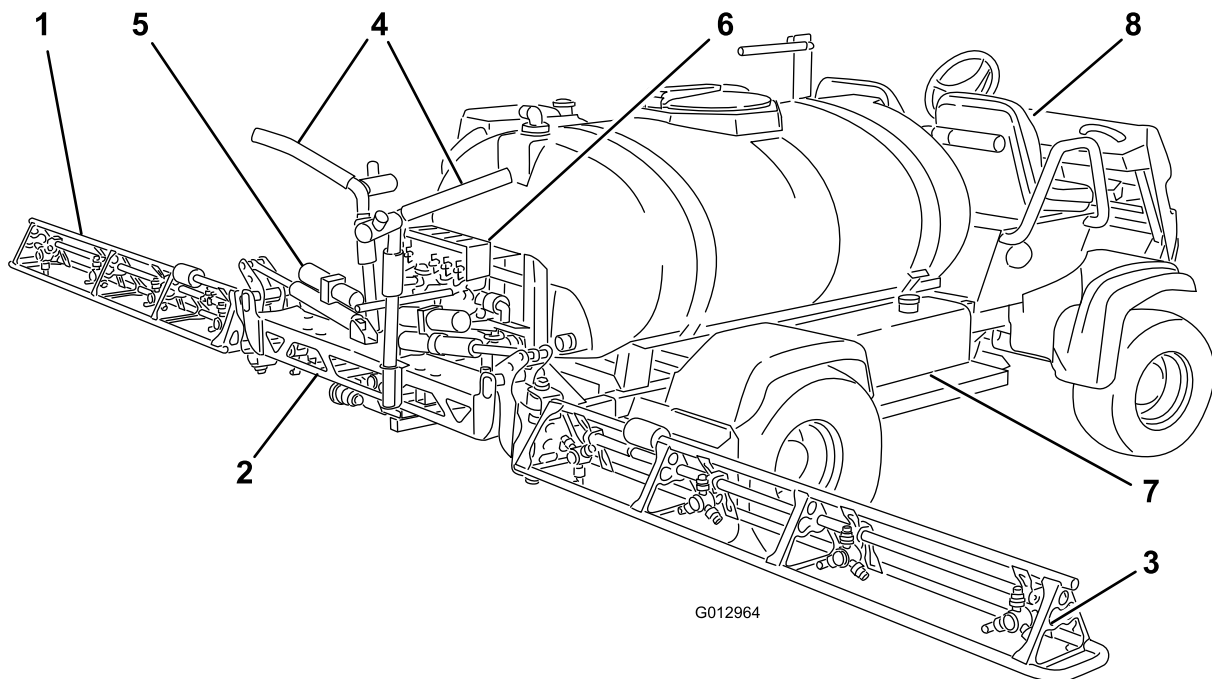
Algemeen overzicht van de machine



G012963

Figuur 4

- | | | | |
|-----------------------|-----------------------------|--------------------|-------------------------|
| 1. Bestuurderspositie | 4. Chemicaliëntank | 7. Deksel van tank | 10. Demper van pompdruk |
| 2. Passagierspositie | 5. Brandstoftank | 8. Pomp | 11. Accu |
| 3. Koplamp | 6. Anti-overloopaansluiting | 9. Schoonwatertank | 12. Afvoer van tank |

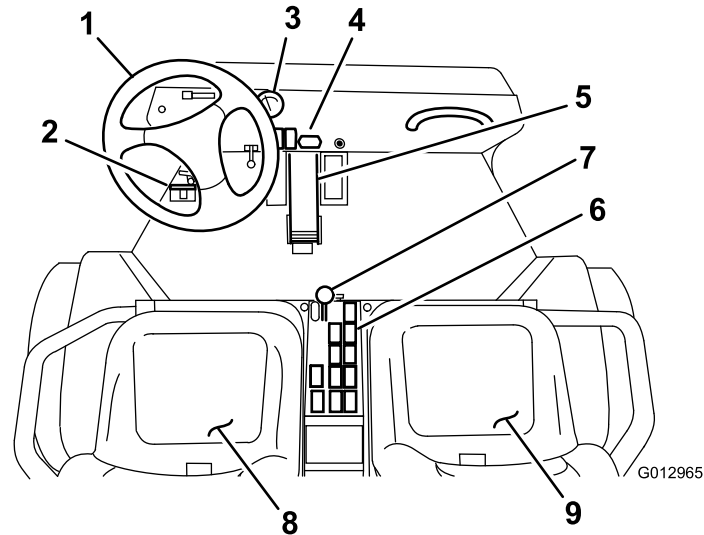


G012964

Figuur 5

- | | | | |
|------------------------|-----------------------------------|--------------------------------|--------------------------|
| 1. Linker spuitboom | 3. Rechter spuitboom | 5. Regelcilinder van spuitboom | 7. Hydraulische tank |
| 2. Middelste spuitboom | 4. Transporthouder van spuitbomen | 6. Kleppenset | 8. Dashboardinstrumenten |

Bedieningsorganen

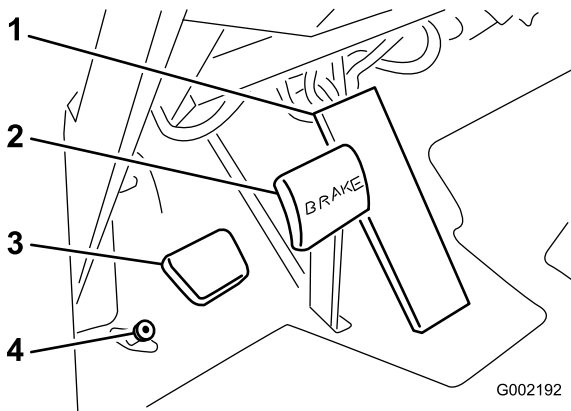


Figuur 6

- | | | |
|--|---------------------------------------|-----------------------|
| 1. Stuurwiel | 4. Bedieningsorganen op dashboard | 7. Gashendel |
| 2. Hoofdschakelaar van de spuitbomen (voetbediend) | 5. Tractiepedaal | 8. Bestuurderspositie |
| 3. Drukmeter | 6. Bedieningsorganen van spuitsysteem | 9. Passagierspositie |

Tractiepedaal

Met het tractiepedaal (Figuur 7) regelt u de beweging van de machine, zowel vooruit als achteruit. Om vooruit te rijden moet u de bovenkant van het pedaal intrappen en om achteruit te rijden de onderkant van het pedaal. Gebruik hierbij de hiel en tenen van uw rechtervoet. Om de snelheid te verminderen en de machine tot stilstand te brengen, laat u het pedaal opkomen.



Figuur 7

- | | |
|------------------|--------------------------------------|
| 1. Tractiepedaal | 3. Pedaal van parkeerrem |
| 2. Rempedaal | 4. Hoofdschakelaar van de spuitbomen |

Belangrijk: Laat de spuitmachine tot stilstand komen voordat u schakelt tussen de vooruit- en de achteruit-stand.

Opmerking: Door het pedaal verder in te trappen (in beide richtingen), laat u de machine sneller rijden in de gewenste richting. Om de maximumsnelheid in de vooruit-stand te bereiken, moet u de gashendel op Snel zetten en het tractiepedaal helemaal naar voren te trappen.

Opmerking: Voor maximaal vermogen met een volle tank of heuvelopwaarts moet u de gashendel op Snel zetten en langzaam rijden om ervoor te zorgen dat het motortoerental hoog blijft.

Rempedaal

Met het rempedaal kunt u de machine tot stilstand brengen of de snelheid verminderen (Figuur 7).

⚠ VOORZICHTIG

Als de spuitmachine gebruikt met slecht afgestelde of versleten remmen, bestaat de kans dat u de controle over de machine verliest, waardoor lichamelijk of dodelijk letsel kan worden toegebracht aan de bestuurder of omstanders.

Controleer altijd de remmen voordat u de machine gebruikt, en zorg ervoor dat zij goed zijn afgesteld en zijn gerepareerd.

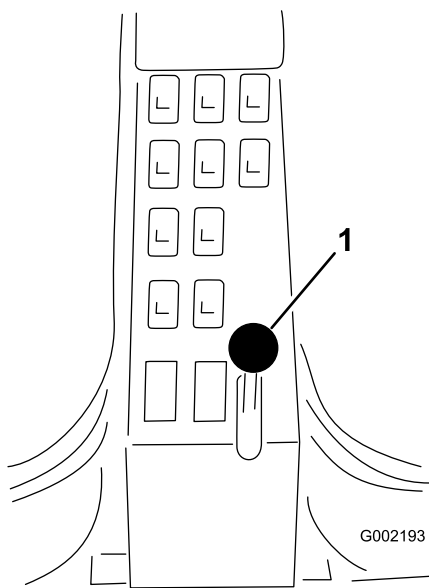
Parkeerrem

De parkeerrem is een pedaal links van het rempedaal (Figuur 7). Stel de parkeerrem in werking als u de

bestuurdersstoel wilt verlaten teneinde te voorkomen dat de machine per ongeluk in beweging komt. Om de parkeerrem in werking te stellen, moet u het rempedaal intrappen, deze ingetrapt houden, en het pedaal van de parkeerrem intrappen. Om de parkeerrem vrij te zetten, moet u het rempedaal intrappen en laten opkomen. Als u de spuitmachine op een steile helling parkeert, moet u de parkeerrem in werking stellen en blokjes achter de wielen plaatsen om te voorkomen dat de machine de helling afrolt.

Gashendel

Met de gashendel, die zich op het bedieningspaneel tussen de stoelen bevindt (Figuur 8), regelt u het motortoerental. Zet de hendel naar voren om het motortoerental te verhogen en naar achteren om dit te verlagen.

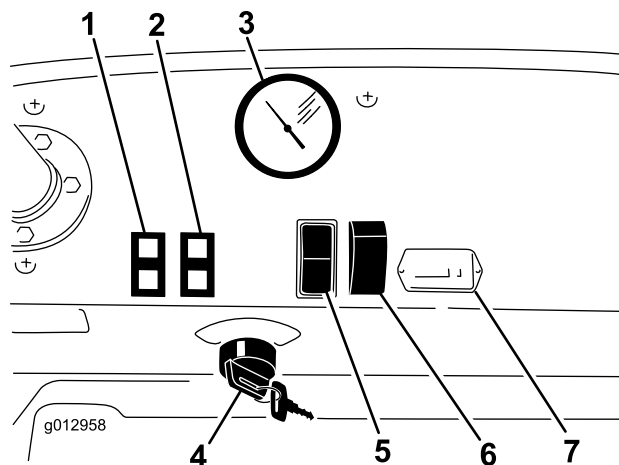


Figuur 8

1. Gashendel

Contactschakelaar

De contactschakelaar (Figuur 9), waarmee u de motor start en afzet, heeft 3 standen: UIT, AAN/VOORGLOEIEN en START.



Figuur 9

1. Waarschuwinglampjes voor vloeistoftemperatuur en gloeibougie
2. Waarschuwinglampjes voor oliedruk en accu
3. Drukmeter
4. Contactschakelaar
5. Vergrendelingsschakelaar van tractiepedaal
6. Schakelaar van koplampen
7. Urenteller

Drukmeter

De drukmeter (Figuur 9) bevindt zich op het dashboard. Deze meter toont de druk van de vloeistof in het systeem in psi en kPa.

Cruise control-schakelaar

Met de cruise control-schakelaar (Figuur 9) vergrendelt u het tractiepedaal in de stand waarin deze staat als u de schakelaar aanzet. Hierdoor blijft de spuitmachine op vlak terrein met een constante snelheid rijden.

Schakelaar van koplampen

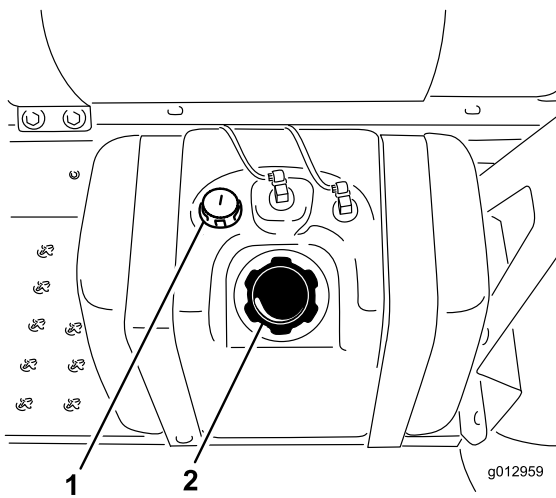
De koplampen worden bediend met de tuimelschakelaar (Figuur 9). Druk de schakelaar naar voren om de lampen te ontsteken en naar achteren om ze te doven.

Urenteller

De urenteller (Figuur 9) geeft het totale aantal uren aan dat de motor in bedrijf is geweest. De urenteller gaat lopen als het sleuteltje op Lopen is gedraaid.

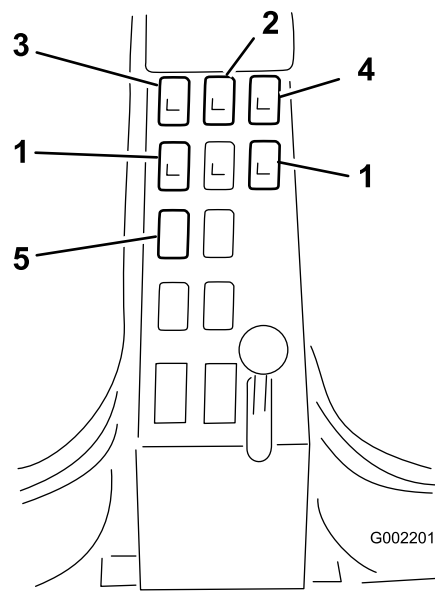
Brandstofmeter

De brandstofmeter bevindt zich boven op de tank (Figuur 10), op de linkerkant van de machine en geeft aan hoeveel brandstof er in de tank zit.



Figuur 10

1. Brandstofmeter 2. Dop van brandstoftank

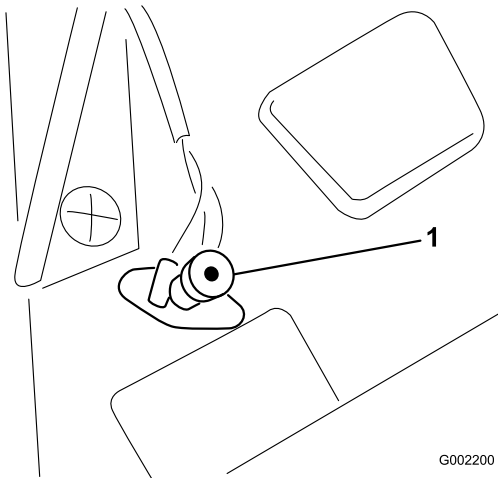


Figuur 12

- | | |
|---|--|
| 1. Schakelaar van spuitbomen, links, rechts en midden | 4. Mengen |
| 2. Pompschakelaar | 5. Schakelaar van spuitboomlift, links en rechts |
| 3. Schakelaar voor gebruiksdosis | |

Hoofdschakelaar van de spuitbomen

De hoofdschakelaar bevindt zich op de vloer van de cabine links van de bestuurder. Hiermee kunt u starten of stoppen met spuiten. Druk met uw voet op de schakelaar om het spuitsysteem in werking te stellen of uit te schakelen (Figuur 11).



Figuur 11

1. Hoofdschakelaar van de spuitbomen

Schakelaars van de spuitbomen

De schakelaars van de spuitbomen bevinden zich op het bedieningspaneel aan de rechterkant van de bestuurderstoel (Figuur 12). Zet elke schakelaar naar voren om de corresponderende spuitboom in te schakelen en naar achteren om deze uit te schakelen. Als de schakelaar is aangezet, brandt er een lampje op de schakelaar. Deze schakelaars kunnen uitsluitend worden gebruikt voor de bediening van het spuitsysteem als de hoofdschakelaar van de spuitbomen is aangezet.

Pompschakelaar

De pompschakelaar bevindt zich op het bedieningspaneel aan de rechterkant van de bestuurderstoel (Figuur 12). Zet deze schakelaar naar voren om de pomp in werking te stellen of naar achteren om deze uit te schakelen. Als de schakelaar is aangezet, brandt er een lampje op de schakelaar.

Belangrijk: U mag de pompschakelaar uitsluitend aanzetten als de motor laag stationair loopt, om te voorkomen dat de pompaandrijving schade oploopt.

Schakelaar voor gebruiksdosis

De schakelaar voor de gebruiksdosis bevindt zich op het bedieningspaneel aan de rechterkant van de bestuurderstoel (Figuur 12). U moet de schakelaar naar voren drukken en ingedrukt houden om de druk in het spuitsysteem te verhogen of naar achteren drukken en ingedrukt houden om de druk te verminderen.

Spuitboomlift

De schakelaars van de spuitboom bevinden zich op het bedieningspaneel aan de rechterkant van de bestuurderstoel en worden gebruikt om de linker en/of rechter spuitboom omhoog te brengen (Figuur 12).

Sonische spuitboom (optioneel)

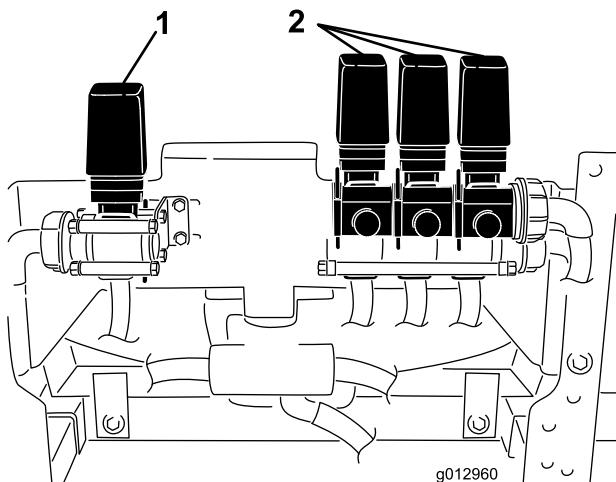
De sonische spuitboom wordt bediend met een tuimelschakelaar. Zet de schakelaar naar voren voor automatische bediening, naar achteren voor handbediening en in het midden om de spuitboom uit te schakelen. De spuitmachine wordt geleverd met kunststof pluggen op de desbetreffende plaatsen.

Plaatsen voor schakelaar van schuimmarkeerder (optioneel)

Als u de schuimmarkeerderset installeert, voegt u schakelaars toe aan het regelpaneel voor de besturing van hun werking. De spuitmachine wordt geleverd met kunststof pluggen op de desbetreffende plaatsen.

Mengschakelaar

De mengschakelaar bevindt zich op het bedieningspaneel aan de rechterkant van de bestuurderstoel (Figuur 12). Zet deze schakelaar naar voren om de inhoud van de tank te mengen of naar achteren om te stoppen met mengen. Als de schakelaar is aangezet, brandt er een lampje op de schakelaar. Om te mengen, moet u de pomp inschakelen en de motor stationair laten lopen. De mengklep bevindt zich achter de tank (Figuur 13).



Figuur 13

1. Mengklep

2. Kleppen van spuitbomen

Kleppen van spuitbomen

Met deze kleppen kunt u de drie spuitbomen in- of uitschakelen (Figuur 13). Als u een spuitboom met de hand moet uitschakelen, draait u de knop op de klep naar rechts om de klep buiten werking te stellen of naar links om deze in werking te stellen.

Opmerking: Handmatig draaien van de spuitboomafsluiter kan de functie van de zekeringen

verstoren. De zekeringen moeten worden gecontroleerd na handmatig draaien van de afsluiter.

Omloopkleppen van spuitbomen

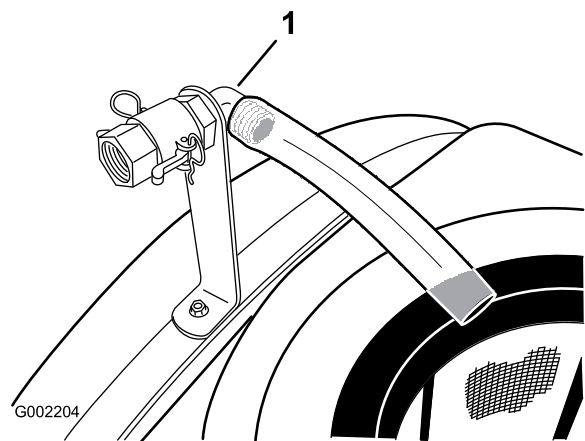
De omloopkleppen van de spuitbomen leiden de vloeistofstroom naar de tank als u de spuitbomen uitschakelt. Deze bevinden zich op de onderkant van klepsectie van elke spuitboom. U kunt deze kleppen afstellen om ervoor te zorgen dat de druk van de spuitbomen constant blijft, ongeacht hoeveel spuitbomen zijn ingeschakeld. Zie omloopkleppen van spuitbomen kalibreren in het hoofdstuk Gebruiksaanwijzing.

Opmerking: Als u de Pro Control gebruikt, moet u alle omloopkleppen sluiten.

Anti-overloopaansluiting

Op de voorkant van de tank bevindt zich een slangaansluiting met een schroefdraadverbinding, een 90° geribde fitting, en een korte slang die u kunt leiden naar de tankopening. Op deze aansluiting kunt u een waterslang bevestigen zodat u de tank met water kunt vullen zonder dat de slang wordt verontreinigd door de chemicaliën in de tank.

Belangrijk: U mag de slang niet verlengen zodat deze in contact kan komen met de vloeistof in de tank. De afstand van het uiteinde van de slangen tot het hoogste waterniveau moet binnen de grenzen conform de lokale regels liggen.



Figuur 14

1. Anti-overloopaansluiting

Tankdeksel

Het tankdeksel bevindt zich midden op de tank. Op het deksel te openen, moet u de motor afzetten, de voorste helft van het deksel naar links draaien en open

klappen. U kunt de zeef aan de binnenzijde verwijderen om deze te reinigen. Om de tank af te sluiten, moet u het deksel dichtdoen en de voorste helft van het deksel naar rechts draaien.

Specificaties

Opmerking: Specificaties en ontwerp kunnen zonder voorafgaande kennisgeving worden gewijzigd.

| | |
|--|---------------|
| Basisgewicht | 1.225 kg |
| Gewicht met standaard spuitsysteem, leeg, zonder bestuurder | 1.225 kg |
| Gewicht met standaard spuitsysteem, vol, zonder bestuurder | 2.560 kg |
| Maximaal toelaatbaar totaalgewicht van voertuig (op horizontaal oppervlak) | 2.960 kg |
| Tankinhoud | 1.135,6 liter |
| Totale breedte met standaard spuitsysteem als de spuitbomen kruiselings zijn ingeklapt | 189 cm |

| | |
|--|---------|
| Totale breedte met standaard spuitsysteem | 391 cm |
| Totale lengte met standaard spuitsysteem tot de bovenkant van de spuitbomen als deze kruiselings zijn ingeklapt. | 442 cm |
| Totale hoogte met standaard spuitsysteem | 146 cm |
| Totale hoogte met standaard spuitsysteem tot de bovenkant van de spuitbomen als deze kruiselings zijn ingeklapt. | 231 cm |
| Afstand tot de grond | 18,4 cm |
| Wielbasis | 198 cm |

Optionele apparatuur

Toro levert optionele apparatuur en accessoires die u afzonderlijk kunt aanschaffen en op uw spuitmachine kunt installeren. Neem contact op met een erkende servicedealer voor een complete lijst met optionele apparatuur die momenteel verkrijgbaar is voor uw spuitmachine.

Gebruiksaanwijzing

Opmerking: Bepaal vanuit de normale bedieningspositie de linker- en rechterzijde van de machine.

Veiligheid staat voorop

Lees aandachtig alle veiligheidsinstructies en -stickers in het hoofdstuk Veilige bediening. Met behulp van deze informatie kunt u voorkomen dat omstanders of uzelf letsel oplopen.

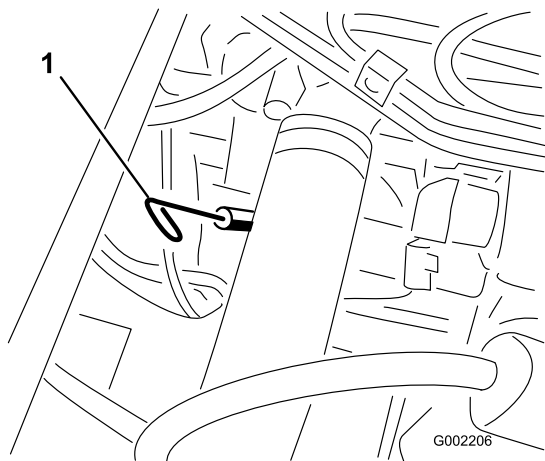
Voordat u de spuitmachine voor de eerste keer gebruikt

Motoroliepeil controleren.

Opmerking: De beste tijd om de motorolie te controleren is wanneer de motor koud is voordat deze is gestart voor de dag. Als hij al heeft gedraaid, moet u de olie eerst terug laten lopen gedurende tenminste 10 minuten voordat u controleert. Als het olieniveau op of onder de bijvulmarkering (Add) op de peilstok staat, vul dan olie bij om het olieniveau bij de volmarkering (Full) te brengen. **Niet te vol vullen.** Als het olieniveau tussen de markeringen Full en Add ligt, hoeft geen olie te worden bijgevuld.

Het carter van de motor is in de fabriek gevuld met olie. Desondanks dient u het oliepeil te controleren voordat u de motor voor de eerste keer start en daarna nog eens.

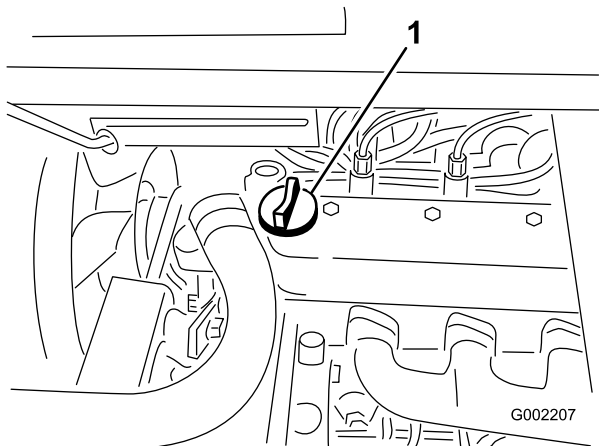
1. Plaats de machine op een horizontaal oppervlak.
2. Verwijder de peilstok, die zich onder de passagiersstoel bevindt, en veeg deze af met een schone doek (Figuur 15). Steek de peilstok in de buis. Let erop dat de peilstok er volledig in schuift. Haal de peilstok eruit en controleer het oliepeil.



Figuur 15

1. Peilstok

3. Als het oliepeil te laag is, moet u de vuldop losmaken van het klepdeksel (Figuur 16) en voldoende olie bijvullen totdat het peil de VOL-markering op de peilstok bereikt; zie Motoroliepeil controleren in het hoofdstuk Motoronderhoud voor juiste type olie en viscositeit. Vul de olie langzaam bij en controleer daarbij veelvuldig het peil. Niet te vol vullen.



Figuur 16

1. Olievuldop

4. Plaats de vuldop terug.
5. Plaats de peilstok weer stevig op zijn plaats.

Bandenspanning controleren

U moet de bandenspanning om de 8 bedrijfsuren of dagelijks controleren om er zeker van te zijn dat deze correct is. Breng de banden op een spanning van 124 kPa. Controleer de banden ook op slijtage of schade.

Brandstof bijvullen

⚠ GEVAAR

In bepaalde omstandigheden is brandstof uiterst ontvlambaar en zeer explosief. Brand of explosie van brandstof kan brandwonden bij u of anderen en materiële schade veroorzaken.

- Vul de brandstoftank in de open lucht wanneer de motor koud is. Eventueel gemorste brandstof opnemen.
- Vul de brandstoftank niet helemaal vol. Vul de brandstoftank tot 25 mm vanaf de onderkant van de vulbuis. Deze geeft de brandstof in de tank ruimte om uit te zetten.
- Rook nooit wanneer u met brandstof bezig bent en houd de brandstof weg van open vlammen of vonken.
- Brandstof in een goedgekeurd vat of blik en buiten bereik van kinderen bewaren. Koop nooit meer brandstof dan u in 30 dagen kunt opmaken.

⚠ GEVAAR

In bepaalde omstandigheden kan tijdens het tanken statische elektriciteit worden ontladen waardoor vonken ontstaan die brandstofdampen tot ontbranding kunnen brengen. Brand of explosie van brandstof kan brandwonden bij u of anderen en materiële schade veroorzaken.

- Zet brandstoftaten altijd op de grond en uit de buurt van de machine voordat u de tank bijvult.
- Brandstoftaten niet in een voertuig of vrachtwagen of op aanhanger vullen, omdat bekleding of kunststof beplating het vat kunnen isoleren en de afvoer van statische lading kunnen bemoeilijken.
- Als het praktisch mogelijk is, kunt u het beste een machine met een benzinemotor eerst van de vrachtwagen of aanhanger halen en bijtanken als de machine met de wielen op de grond staat.
- Als dit niet mogelijk is, verdient het de voorkeur dergelijke machines op een truck of aanhanger bij te vullen uit een draagbaar vat, niet met behulp van een vulpistool van een pomp.
- Als u een vulpistool moet gebruiken, dient u de vulpijp voortdurend in contact met de rand van de brandstoftank of de opening van het vat te houden, totdat u klaar bent met bijvullen.

Aanbevolen brandstof

De motor loopt op dieselbrandstof Nr. 2-D of 1-D met een cetaangetal van minimaal 40.

Opmerking: Uw motor kan dieselbrandstof met een hoger cetaangetal vereisen als u de machine gebruikt op een grotere hoogte of bij lage temperaturen.

Biodieselklaar

Deze machine kan ook gebruik maken van een dieselmengsel tot maximaal B20 (20% biodiesel, 80% petrodiesel). Het deel petrodiesel moet een laag of ultralaag zwavelgehalte hebben. Neem de volgende voorzorgsmaatregelen in acht:

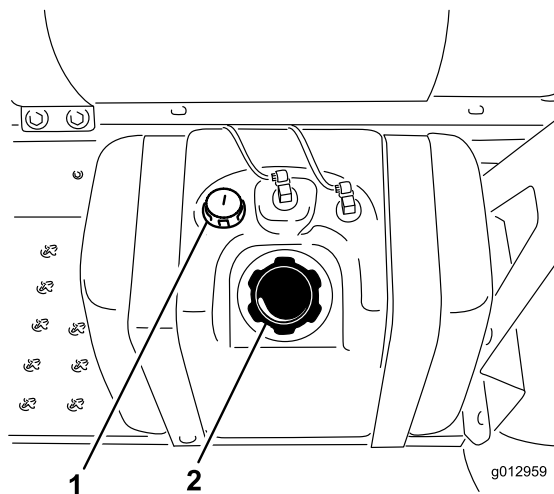
- Her deel biodiesel van de brandstof moet voldoen aan de specificatie ASTM D6751 of EN 14214.
- Het dieselmengsel moet beantwoorden aan ASTM D975 of EN 590.
- Gelakte oppervlakken kunnen worden beschadigd door biodiesel.
- Gebruik bij koud weer B5 (biodieselinhoud 5%) of mengsels met een lager percentage.
- Controleer afdichtingen, slangen en pakkingen, die in contact met brandstof komen, omdat zij in de loop der tijd hierdoor kunnen worden aangetast.
- De kans bestaat dat een brandstoffilter na verloop van tijd verstopt raakt, nadat u bent overgestapt op een biodieselmengsel.
- Neem contact op met uw leverancier als u informatie over biodiesel wenst.

Brandstoftank vullen

De inhoud van de brandstoftank is ongeveer 40 liter.

Opmerking: De dop van de brandstoftank is voorzien van een meter die het brandstofpeil aangeeft; controleer dit geregeld.

1. Plaats de spuitmachine op een horizontaal oppervlak.
2. Stel de parkeerrem in werking, schakel de pomp uit, zet de motor af en verwijder het contactsleuteltje. Laat de motor afkoelen.
3. Maak de omgeving van de dop van de brandstoftank schoon (Figuur 17).



Figuur 17

1. Brandstofmeter
2. Dop van brandstoftank

4. Verwijder de dop van de brandstoftank.

⚠ GEVAAR

In bepaalde omstandigheden zijn dieselbrandstof en brandstofdampen uiterst ontvlambaar en explosief. Brand of explosie van brandstof kan brandwonden of materiële schade veroorzaken.

- Gebruik een trechter of tuit; brandstof uitsluitend in de open lucht bij een afgezette of koude motor bijvullen. Eventueel gemorste brandstof opnemen.
 - Vul de brandstoftank niet helemaal vol. Vul de brandstoftank tot 25 mm vanaf de onderkant van de vulbuis. Dit geeft de brandstof in de tank ruimte om uit te zetten.
 - Rook nooit wanneer u met brandstof bezig bent en houd de brandstof weg van open vlammen of vonken.
 - Bewaar de brandstof in schone, veilige en goedgekeurde containers en zorg ervoor dat de dop op zijn plaats blijft.
5. Vul de tank tot ongeveer 25 mm vanaf de bovenkant van de tank (de onderkant van de vulbuis).

Opmerking: De ruimte in de tank geeft de brandstof de kans om uit te zetten. **Niet te vol vullen.**

6. Draai de tankdop stevig vast.
7. Neem gemorste brandstof op.

Instelling van de spuitbomen tot niveau

1. Draai op de bestuurderspositie de contactsleutel naar Aan om het systeem te activeren.
2. Verplaats de spuitbomen zodanig dat ze op bodemniveau liggen.
3. Verwijder de sleutel en verlaat de bestuurderspositie.
4. Stel bij het scharnier de stand van de bumpers in zodat de spuitboom niet verder kan dan bodemniveau. Zorg dat de bumper op hetzelfde niveau is.
5. Draai de bout en de moer vast om de bumpers vast te zetten in de ingestelde stand. Draai de wielbevestigingen vast met een torsie van 183-223 Nm.

Opmerking: De bumper kan in de loop van de tijd enige compressie vertonen. Als de spuitbomen beneden het niveau komen moet deze procedure worden gebruikt om de bumper weer in de vereiste stand in te stellen.

Opmerking: Onder bepaalde omstandigheden moeten de spuitbomen mogelijk de contouren van de ondergrond extra laag volgen. U kunt door de bumpers te verlagen de spuitbomen zo aanpassen dat zij volledig bewegingsbereik hebben.

Controle vóór het gebruik

Voer elke dag de volgende controles uit voordat u de spuitmachine gaat gebruiken:

- De bandenspanning controleren.
Opmerking: Deze banden zijn anders dan autobanden: zij vereisen een lagere spanning om compactie en beschadiging van de grasmat te voorkomen.
- Controleer het peil van alle vloeistoffen. Indien het peil te laag is, moet u bijvullen met de vereiste hoeveelheid vloeistof volgens de specificaties.
- Controleer of het rempedaal werkt.
- Controleer of de verlichting werkt.
- Zet de motor af en controleer op olieklekken, losse onderdelen en andere waarneembare defecten.

Indien een van bovengenoemde zaken niet in orde is, moet u de monteur hiervan op de hoogte stellen of contact opnemen met de bedrijfsleiding voordat u die dag met de spuitmachine gaat werken. De bedrijfsleiding kan u verzoeken dagelijks andere controles uit te voeren. Vraag daarom wat uw taken zijn.

Rijden met de spuitmachine

Motor starten

1. Neem plaats op de bestuurderstoel en haal u voet van het tractiepedaal.
2. Stel de parkeerrem in werking, zet het tractiepedaal in de neutraalstand en zet het gaspedaal op Langzaam.
3. Draai de contactschakelaar op Aan/Voorgloeien.
Opmerking: Een automatische tijdschakelaar zorgt ervoor dat de motor 6 seconden wordt voorgegloeid.
4. Daarna draait u het sleuteltje op Start.
5. Laat de motor bij het starten langer dan 15 seconden draaien.
6. Laat het sleuteltje los zodra de motor start.
7. Als de motor nogmaals moet worden voorgegloeid, draait u het sleuteltje eerst op Uit en vervolgens op Aan/Voorgloeien.

Opmerking: Herhaal indien nodig de stappen.

8. Laat de motor stationair of halfgas lopen totdat deze is opgewarmd.

Rijden

1. Trap het tractiepedaal naar voren om vooruit te rijden en naar achteren om achteruit te rijden.

Belangrijk: Laat de spuitmachine tot stilstand komen voordat u schakelt tussen de vooruit- en de achteruit-stand.

2. Om de machine langzaam te stoppen, moet u het tractiepedaal laten opkomen.
3. Om snel te remmen, trapt u het rempedaal in.

Opmerking: De lengte van de remweg kan variëren, afhankelijk van de lading en de snelheid van de spuitmachine.

Cruise control instellen

▲ VOORZICHTIG

Als u de schakelaar indrukt om de cruise control uit te schakelen en u uw voet niet op het tractiepedaal heeft, kan de tractie-eenheid abrupt tot stilstand komen waardoor u de controle over de machine verliest. Hierbij kan de bestuurder of een omstander letsel oplopen.

Houd daarom uw voet op het tractiepedaal als u de cruise controle met de schakelaar uitschakelt.

1. Laat machine rijden totdat deze de gewenste snelheid heeft bereikt; zie Rijden met de spuitmachine.
 2. Druk op de bovenkant van de cruise control-schakelaar.
- Opmerking:** Het lampje op de schakelaar gaat branden.
3. Haal uw voet van het tractiepedaal.
- Opmerking:** De spuitmachine zal blijven rijden met de snelheid die u heeft ingesteld.
4. Om de cruise control uit te schakelen, moet u uw voet op het tractiepedaal zetten en op de onderkant van de cruise control-schakelaar drukken of uw voet van het tractiepedaal halen en het rempedaal intrappen.

Opmerking: Het lampje op de schakelaar dooft en u kunt het tractiepedaal weer gebruiken.

Motor afzetten

1. Trap het rempedaal in om de machine te stoppen.
2. Zet alle bedieningsorganen in de neutraalstand.
3. Stel de parkeerrem in werking.
4. Zet de gashendel op stationair.
5. Draai het contactsleuteltje op Uit.
6. Verwijder het sleuteltje uit het contact om te voorkomen dat iemand per ongeluk de motor start.

Nieuwe machine inrijden

Om ervoor te zorgen dat de spuitmachine goede prestaties levert en een lange levensduur heeft, moet u de eerste 100 bedrijfsuren de volgende richtlijnen in acht nemen:

- Controleer regelmatig het peil van de vloeistoffen en de motorolie en let op tekenen die erop wijzen dat een onderdeel van de machine oververhit raakt.
- Na een koude start moet u de motor ongeveer 15 seconden warm laten worden, voordat u optrekt.
- Tijdens de eerste uren van de inrijperiode voor een nieuwe machine moet u krachtig remmen vermijden. Nieuwe remvoeringen leveren pas na enkele bedrijfsuren optimale prestaties doordat de remmen dan als gevolg van het gebruik zijn gepolijst (ingereden).
- Laat de motor niet 'razen'.
- Varieer de snelheid van de machine tijdens het gebruik. Vermijd snel starten en stoppen.
- Zie hoofdstuk Onderhoud voor bijzondere controles op rustige momenten.

Instelling van de spuitbomen tot niveau

De volgende procedure kan worden gebruikt voor het instellen van de harde stops op het midden om linker- en rechterspuitboom op hetzelfde niveau te houden.

1. Draai op de bestuurderspositie de contactsleutel naar Aan om het systeem te activeren.
2. Verplaats de spuitbomen zodanig dat ze op bodemniveau liggen.
3. Verwijder de sleutel en verlaat de bestuurderspositie.
4. Stel bij het scharnier de stand van de bumpers in zodat de spuitboom niet verder kan dan bodemniveau. Zorg dat de bumper op hetzelfde niveau is.
5. Draai de bout en de moer vast om de bumpers vast te zetten in de ingestelde stand. Draai de wielbevestigingen vast met een torsie van 183-223 Nm.

Opmerking: De bumper kan in de loop van de tijd enige compressie vertonen. Als de spuitbomen beneden het niveau komen moet deze procedure worden gebruikt om de bumper weer in de vereiste stand in te stellen.

Bediening en gebruik van de spuitmachine

Op de spuitmachine te gebruiken, moet u eerst de spuittank vullen. Vervolgens spuit u de oplossing op het werkgebied en als u daarmee klaar bent, reinigt u de tank. Het is belangrijk dat u deze drie stappen vlak na elkaar uitvoert om schade aan de spuitmachine te voorkomen. Zo kunt u beter chemische stoffen niet 's avonds in de tank gieten en mengen en pas de volgende ochtend gaan spuiten. Hierdoor bestaat de kans dat de chemische stoffen worden gescheiden, hetgeen schade kan toebrengen aan de onderdelen van de spuitmachine.

⚠ VOORZICHTIG

Chemische stoffen zijn gevaarlijk en kunnen lichamelijk letsel veroorzaken.

- Lees de aanwijzingen op het fabrieksetiket voordat u gaat werken met chemische stoffen, en neem alle aanbevelingen en voorzorgsmaatregelen van de fabrikant in acht.
- Zorg ervoor dat uw huid niet in contact komt met chemische stoffen. Als dit toch gebeurt, moet u de desbetreffende plek grondig afspoelen met zeep en schoon water.
- Draag een veiligheidsbril of andere beschermende uitrusting volgens de aanbevelingen van de fabrikant van de chemische stoffen.

De Multi-Pro spuitmachine heeft een hoge duurzaamheid, zodat deze de vereiste levensduur heeft. Om speciale redenen zijn op verscheidene plaatsen op uw spuitmachine verschillende materialen gebruikt om dit doel te verwezenlijken. Helaas bestaat er geen enkele materiaal dat perfect is voor alle voorzienbare spuitwerkzaamheden.

Sommige chemische stoffen zijn agressiever dan andere en elke chemische stof reageert anders met verschillende materialen. Een aantal vaste stoffen (zoals bevochtigbaar poeder, houtskool) heeft een sterker schurende werking en veroorzaakt meer slijtage. Als een chemische stof verkrijgbaar is in een samenstelling die de levensduur van de spuitmachine verlengt, adviseren wij u deze te gebruiken.

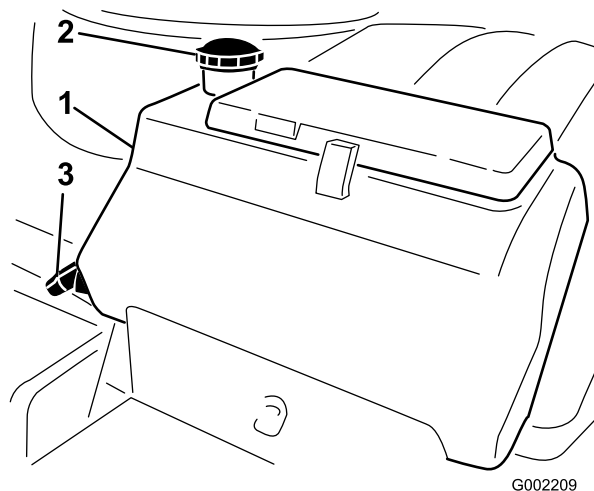
Verder moet u natuurlijk altijd uw spuitmachine na gebruik grondig reinigen. Dit biedt de beste garantie voor een langdurig en probleemloos gebruik van de spuitmachine.

Watertank vullen

Vul deschoonwatertank altijd met schoon water voordat u gaat werken met chemische stoffen.

De schoonwatertank bevindt zich op de achterkant, links van de chemicaliëntank (Figuur 18). Deze bevat schoon water, waarmee u uw ogen, uw huid of andere oppervlakken kunt schoonspelen als deze per ongeluk in contact zijn gekomen met chemische stoffen.

Om de tapkraan van de watertank te openen, moet u de hendel op de kraan draaien.



Figuur 18

1. Watertank
2. Dop van vulbuis
3. Tapkraan

Spuittank vullen

Belangrijk: De chemische stoffen die u gebruikt, moeten geschikt zijn voor Viton (raadpleeg het fabrieksetiket; dit moet aangeven of de chemische stoffen geschikt zijn). Chemische stoffen die niet geschikt zijn voor Viton, zullen de O-ringen in de spuitmachine aantasten waardoor lekkage ontstaat.

Belangrijk: De markeringen op de tank zijn uitsluitend bedoeld als referentie en kunnen niet als nauwkeurig worden beschouwd voor kalibratie.

1. Parkeer de spuitmachine op een horizontaal oppervlak, zet de schakelhendel in de neutraalstand, zet de motor af en stel de parkeerrem in werking.
2. Bepaal hoeveel water u moet mengen met de hoeveelheid van de chemische stoffen die u nodig hebt volgens de voorschriften van de fabrikant van de chemische stoffen.
3. Open het deksel van de spuittank.
Het tankdeksel bevindt zich midden op de tank. Om dit te openen, moet u de voorste helft van het deksel naar links draaien en open klappen. U kunt de zeef aan de binnenzijde verwijderen om deze te reinigen. Om de tank af te sluiten, moet u het deksel dichtdoen en de voorste helft van het deksel naar rechts draaien.
4. Giet ongeveer 3/4 van de benodigde hoeveelheid water in de spuittank via de anti-overloopaansluiting.

Belangrijk: U moet de tank altijd vullen met schoon water. Giet nooit concentraat in een lege tank.

5. Start de motor, zet de pompschakelaar op AAN, en zet de gashendel een hoger stationair toerental.
6. Zet de mengschakelaar op Aan.

Belangrijk: Meng vóór het introduceren van bevochtigbaar poeder in een Toro-spuitsysteem, de poeders in een geschikt vat met voldoende vers water om een vrij stromende suspensie te creëren. De beste resultaten worden behaald door warm water te gebruiken. Dit nalaten kan resulteren in chemische afzettingen op de bodem van de tank, slechte vermenging, verstopt raken van filters en onjuiste mengdoseringen.

7. Voeg de correcte hoeveelheid het chemische concentraat toe in de tank volgens de instructies van de fabrikant.
8. Giet de rest van het water in de tank.

De Spuitbomen bedienen

Met de schakelaars van de spuitboomlift op het bedieningspaneel van de spuitmachine, kunt u de spuitbomen in de transportstand of in de spuitstand zetten zonder dat u de bestuurdersstoel hoeft te verlaten. Het verdient aanbeveling de spuitbomen in de gewenste stand te zetten als de machine stilstaat.

De spuitbomen in een andere stand zetten:

1. Stop de machine op een horizontaal oppervlak.
2. Laat de spuitbomen neer met behulp van de schakelaars van de spuitboomlift. Wacht totdat de spuitbomen volledig zijn uitgeklapt in de spuitstand.
3. Als de bomen moeten worden ingeklapt, dient u de machine te laten stoppen op een horizontaal oppervlak.
4. Breng de spuitbomen omhoog met behulp van de hefschakelaars. Breng de spuitbomen omhoog totdat zij geheel kruiselings over elkaar in de transportstand in de transporthouder zijn gezet en de hefcilinders volledig zijn teruggetrokken.

Belangrijk: Ter voorkoming van schade aan de cilinder van de actuators van de spuitbomen, moet u ervoor zorgen dat de actuators voor transport volledig zijn ingetrokken.

Belangrijk: Laat de actuatorschakelaar los zodra de spuitbomen de gewenste stand hebben bereikt. Als de actuators tegen de aanslag aankomen, kunnen de motoren oververhit raken,

de onderbrekers in werking stellen en loopt u risico de actuators te beschadigen.

Transporthouder van spuitbomen

De spuitmachine heeft een transporthouder voor de spuitbomen die is voorzien van een unieke beveiliging. Als de spuitbomen tijdens het transport per ongeluk in aanraking komen met een laag overhangend object, kunnen zij uit de transporthouder worden gedrukt. In dit geval komen de spuitbomen in een bijna horizontale stand op de achterkant van de machine te rusten. Aangezien de spuitbomen hierbij geen schade oplopen, dienen zij onmiddellijk te worden teruggeplaatst in de transporthouder.

Belangrijk: De spuitbomen kunnen beschadigd raken als zij niet kruiselings worden getransporteerd in de transporthouder.

Om de spuitbomen terug te plaatsen in de transporthouder, moet u deze neerlaten in de spuitstand en vervolgens weer omhoog brengen in de transportstand. Zorg ervoor dat de cilinders van de spuitbomen volledig zijn teruggetrokken om beschadiging van de actuatorstang tijdens de stalling te voorkomen.

Spuiten

Belangrijk: Om ervoor te zorgen dat de oplossing goed gemengd blijft, moet u de mengfunctie gebruiken als er een oplossing in de tank zit. Om te mengen, moet u de pomp inschakelen en de motor stationair laten lopen.

Opmerking: Hierbij moet de pomp wel ingeschakeld zijn geweest vanaf het vullen van de tank.

1. Zet de hoofdschakelaar van de spuitbomen op Uit.
2. Zet de gashendel in de gewenste stand om te spuiten.
3. Vervolgens rijdt u naar het perceel waar u moet spuiten.
4. Laat de spuitbomen neer in de juiste stand.
5. Indien nodig moet u elke spuitboom afzonderlijk inschakelen.
6. Stel met de schakelaar voor de gebruiksdosis de gewenste druk in, zoals is aangegeven in de *Selectiegids Spuitdoppen* die u hebt ontvangen bij de spuitmachine.
7. Laat de machine rijden met de gewenste snelheid en zet de hoofdschakelaar van de spuitbomen op Aan om te beginnen met spuiten.

Opmerking: Als de tank bijna leeg is, kan het mengen leiden tot schuimvorming in de tank. In dit geval moet u de mengschakelaar uitzetten. Als alternatief kunt u ook een antischuimmiddel in de tank gebruiken.

8. Als u klaar bent met spuiten, zet u de hoofdschakelaar Uit om alle spuitbomen uit te schakelen. Daarna schakelt u de pomp uit.

Opmerking: Zet de spuitbomen weer in de transportstand en rij de spuitmachine naar de plaats waar deze wordt gereinigd.

Belangrijk: Breng de spuitbomen altijd omhoog totdat zij geheel kruiselings over elkaar in de transportstand in de transporthouder zijn gezet en de hefcilinders volledig zijn teruggetrokken als u de machine van het ene naar het andere spuitgebied rijdt, dan wel naar een plaats waar deze wordt opgeslagen of gereinigd.

Voorzorgsmaatregelen ter bescherming van het gazon tijdens gebruik in een stationaire stand

Belangrijk: In sommige omstandigheden kan de hitte van de motor, de radiator en de knaldemper schade toebrengen aan het gras als de spuitmachine wordt gebruikt in een stationaire stand. De machine loopt stationair als u de spuitvloeistof in de tank mengt, handmatig spuit met een spuitpistool of een loopspuitboom gebruikt.

Neem de volgende voorzorgsmaatregelen:

- Spuit **nooit** in een stationaire stand bij zeer hete en/of droge omstandigheden of als het gazon tijdens deze perioden meer te lijden kan hebben.
- Parkeer **nooit** op het gazon als u spuit in de stationaire stand. Parkeer op een pad als dit mogelijk is.
- **Beperk** zoveel mogelijk de tijd dat u de machine in de stationaire stand op een bepaald stuk van het gazon laat staan. Zowel de tijd als de temperatuur is van invloed op de mate waarin het gras wordt beschadigd.
- **Stel het motortoerental zo laag mogelijk af** om de gewenste druk en stroom te verkrijgen. Dit

bepert de hitte die wordt ontwikkeld en de snelheid van de lucht die koelventilator voortbrengt.

- **Laat de hitte** naar boven ontsnappen vanuit het motorcompartiment door de stoel omhoog te zetten als de machine wordt gebruikt in de stationaire stand, zodat de hitte niet via de onderkant van de machine wordt afgevoerd.

Spuittips

- Overlap geen stukken waar u eerder hebt gespoten.
- Controleer of er geen spuitdoppen zijn verstopt. Vervang versleten of beschadigde spuitdoppen.
- Schakel eerst met de hoofdschakelaar de spuitbomen uit voordat u de spuitmachine tot stilstand brengt. Nadat u de machine tot stilstand hebt gebracht, moet u met de motortoerentalregelaar van de neutraalstand de motor op toeren houden, zodat het mengen blijft doorgaan.
- U verkrijgt betere resultaten als de spuitmachine in beweging is wanneer u de spuitbomen inschakelt.

Een verstopte spuitdop schoonmaken

Als een spuitdop tijdens het spuiten verstopt raakt, kunt u deze schoonmaken met een spuitfles met water of een tandenborstel.

1. Parkeer de machine op een horizontaal vlak, zet de motor af en stel de parkeerrem in werking.
2. Zet eerst de hoofdschakelaar en daarna de pompschakelaar op Uit.
3. Verwijder de verstopte spuitdop en maak deze schoon met een spuitfles met water of een tandenborstel.

Een spuitdop selecteren

De spuitdoppenhouders zijn geschikt voor de 3 verschillende spuitdoppen. De gewenste spuitdop kiezen:

1. Parkeer de machine op een horizontaal vlak, zet de motor af en stel de parkeerrem in werking.
2. Zet de hoofdschakelaar en de pompschakelaar op Uit.
3. Draai de spuitdoppenhouder in beide richtingen op de juiste spuitdop.

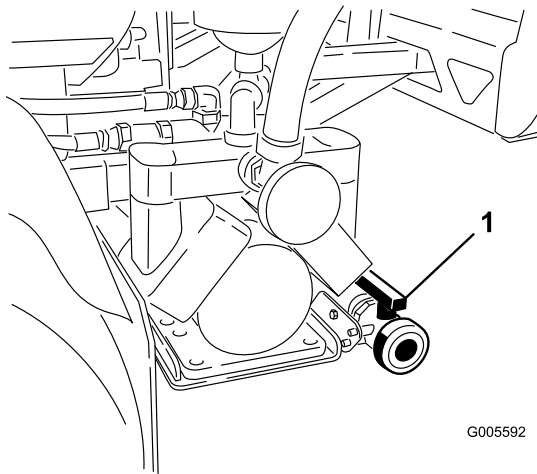
De spuitmachine reinigen

Belangrijk: U moet de spuitmachine altijd onmiddellijk na elk gebruik leeg laten lopen en

reinigen. Indien u dit nalaat, kan dit tot gevolg hebben dat de chemische stoffen uitdrogen of dik worden in de leidingen, waardoor de pomp en andere onderdelen verstopt raken.

Reinig het spuitsysteem na **elke** spuitbeurt. Om het spuitsysteem goed te reinigen, moet u als volgt te werk gaan:

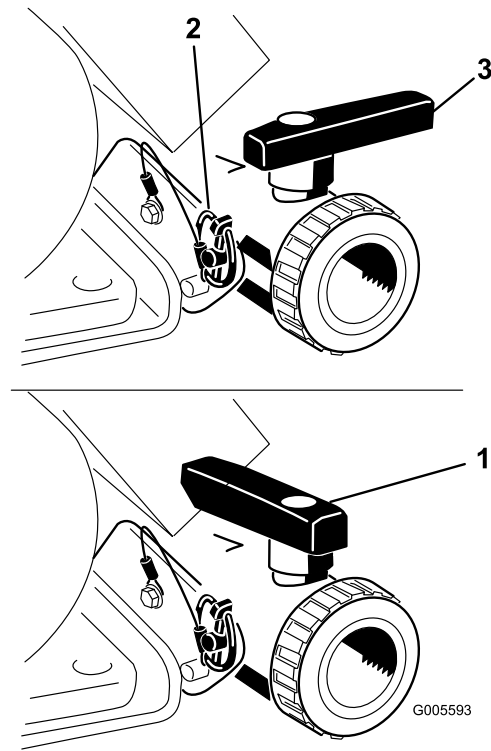
- Spoel het systeem drie keer om.
 - Gebruik minimaal 190 liter per spoelbeurt.
 - Gebruik de reinigings- en neutraliseermiddelen die worden aanbevolen door de fabrikanten van de chemische stoffen.
 - Gebruik zuiver, schoon water (zonder reinigings- en neutraliseermiddelen) voor de **laatste** spoelbeurt.
1. Breng de spuitmachine tot stilstand, stel de parkeerrem in werking en zet de motor af.
 2. Ga naar de aftapklep aan de achterkant van de machine (Figuur 19). De klep zit aan de achterkant van de pomp aan de steunbeugel.



Figuur 19

1. Aftaphendel van tank

Gebruik de klep om ongebruikt materiaal uit de tank te laten lopen en af te voeren volgens de plaatselijk geldende voorschriften en de instructies van de fabrikant van de chemische stoffen (Figuur 20). Verwijder na het afvoeren de lynchpen op de beugel waarmee de aftapklep aan de machine is bevestigd en laat de klep op de grond rusten. Hierdoor kan eventueel achtergebleven materiaal in de lijn worden afgevoerd.



Figuur 20

1. Klep open
2. Lynchpen
3. Klep gesloten

3. Monteer, wanneer de tank volledig leeg is, de klep op het frame met de lynchpen die eerder is verwijderd en sluit de aftapklep (Figuur 20).
4. Vul de tank met minstens 190 liter schoon water en sluit het deksel.

Opmerking: Indien nodig kunt u een reinigings-/neutraliseermiddel toevoegen aan het water. Gebruik alleen schoon water voor de laatste spoeling.

5. Laat de spuitbomen neer in de spuitstand.
6. Start de motor en zet de gashendel op een hoger stationair toerental.
7. Zet de mengschakelaar op Uit.
8. Schakel de pomp in en zet de druk op een hoge instelling met behulp van de schakelaar voor de gebruiksdosis.
9. Zet de hoofdschakelaar en de schakelaars van de spuitbomen op Aan om te beginnen met spuiten.
10. Laat al het water in de tank via de spuitdoppen naar buiten spuiten.
11. Controleer of alle spuitdoppen naar behoren werken.
12. Zet de hoofdschakelaar en de pompschakelaar op Uit en zet de motor af.

13. Herhaal stappen 4 tot en met 12 nog minstens 2 keer om er zeker van te zijn dat het spuitsysteem volkomen is gereinigd.

Belangrijk: U moet deze procedure altijd minstens drie keer uitvoeren om er zeker van te zijn dat het spuitsysteem helemaal schoon is, om schade aan het systeem te voorkomen.

14. Reinig de zuigkorf; zie Zuigkorf reinigen in het hoofdstuk Reiniging.

Belangrijk: Als u bevochtigbaar poeder gebruikt, moet u de zuigkorf na elke tank reinigen.

15. Spuit met een tuinslang de buitenkant van de spuitmachine schoon. Gebruik hierbij schoon water.

16. Verwijder de spuitdoppen en reinig ze met de hand. Vervang versleten of beschadigde spuitdoppen.

De omloopkleppen van de spuitbomen kalibreren

Belangrijk: Als u het Pro Control™ spuitsysteem heeft geïnstalleerd, moeten de omloopkleppen van de spuitbomen worden gesloten. Gebruik de volgende afstelling uitsluitend als u het Pro Control spuitsysteem *niet* gebruikt.

Als u de spuitmachine voor de eerste keer in gebruik neemt of als de spuitdoppen zijn vervangen, moet u de omloopkleppen van de spuitbomen instellen zodat de druk en de gebruiksdosis voor alle spuitbomen hetzelfde blijft als u een of meer spuitbomen hebt uitgeschakeld.

Opmerking: De omloopkleppen moeten worden gekalibreerd telkens als de spuitdoppen worden vervangen.

Kies een open en vlak terrein om deze procedure uit te voeren.

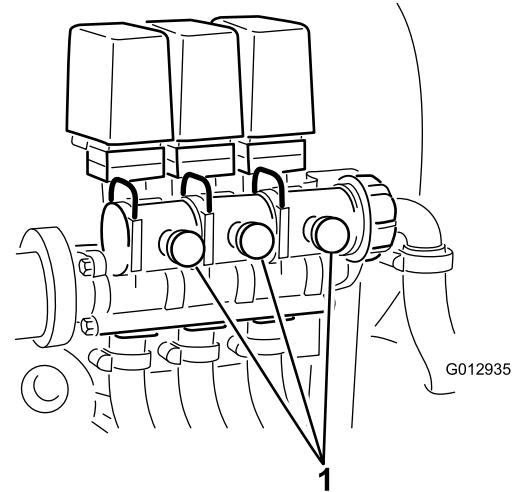
1. Vul de spuittank van de spuitmachine met schoon water.
2. Laat de uitgeklapte spuitbomen neer, als deze zijn gemonteerd.
3. Stel de parkeerrem in werking en start de motor.
4. Zet de gashendel op Snel.
5. Zet de pompschakelaar op Aan om de pomp in werking te stellen.
6. Zet de schakelaar van elke spuitboom en de hoofdschakelaar van de spuitbomen op Aan.

7. Stel de druk in op de waarde die wordt aangegeven op de drukmeter, totdat de druk zich bevindt in het bereik voor de spuitdoppen die u hebt geïnstalleerd op de spuitbomen (normaal 276 kPa). Dit doet u met behulp van de schakelaar voor de gebruiksdosis.

8. Noteer de waarde op de drukmeter.

9. Schakel een van de spuitbomen uit met behulp van de corresponderende schakelaar.

10. Stel de omloopklep (Figuur 21) aan de achterzijde van de regelklep van de spuitboom die u hebt uitgeschakeld, zodanig in dat de drukwaarde op de meter dezelfde is als in stap 7.



Figuur 21

1. Omloopkleppen van spuitbomen

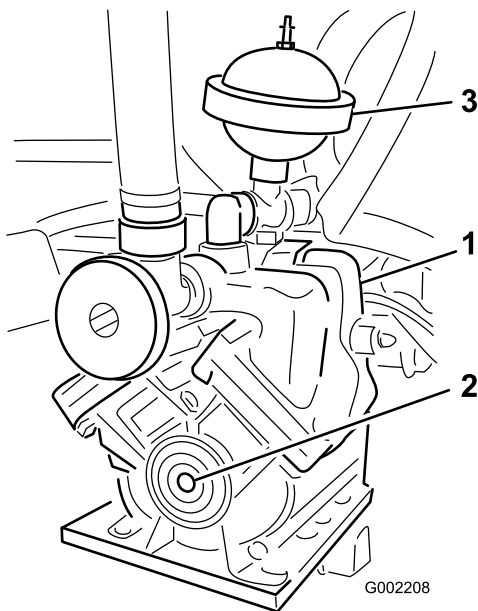
11. Schakel de spuitboom in en uit om te controleren of de druk ongewijzigd blijft.

12. Herhaal stappen 9 tot en met 11 voor de andere spuitbomen.

13. Laat de machine rijden met de gewenste snelheid terwijl u spuit, en schakel de spuitbomen een voor een uit. De druk die de meter aangeeft, mag niet veranderen.

Pomp

De pomp bevindt zich bij de achterkant van de tank, links (Figuur 22).



Figuur 22

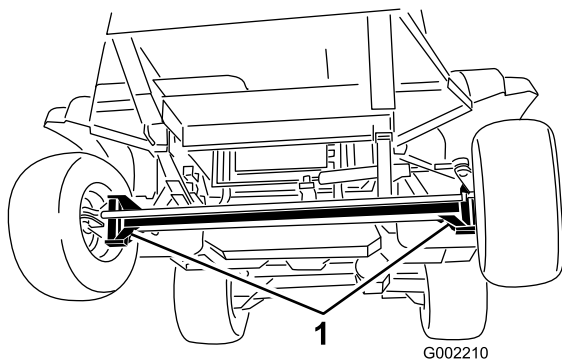
- 1. Pomp
- 2. Smeernippel
- 3. Drukdemper

Luchtdruk in demper instellen

De luchtdruk in de demper op de pomp is in de fabriek ingesteld op 103 kPa (1 bar). De aanbevolen druk in de demper is 1/3 van de spuitdruk. Als de spuitdruk hoger dan 310 kPa (3,1 bar) is, moet u de demper dienovereenkomstig instellen.

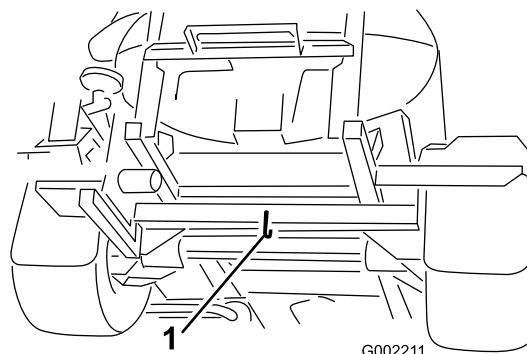
Transport van de spuitmachine

Om de machine over grote afstanden te verplaatsen, moet u een aanhanger gebruiken. Zet de machine goed vast op de aanhanger. Figuur 23 en Figuur 24 tonen de bevestigingspunten.



Figuur 23

- 1. Bevestigingspunten



Figuur 24

- 1. Achterste bevestigingspunten

De spuitmachine slepen

In noodgevallen kan de spuitmachine over een korte afstand worden geslept nadat u de sleepklep hebt geopend. Toro adviseert echter hiervan geen standaard procedure te maken.

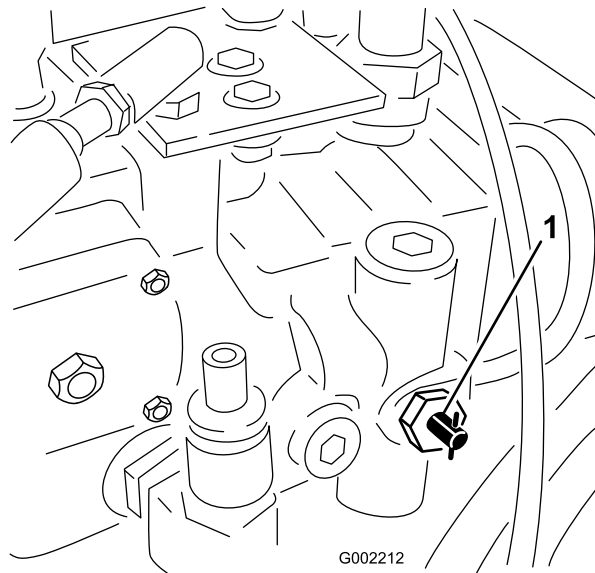
⚠ WAARSCHUWING

Als u het voertuig bij een te hoge snelheid sleept, kunt u de macht over het stuur verliezen. Dit kan letsel veroorzaken.

Sleep de machine nooit sneller dan 4,8 km per uur.

De machine moet worden geslept door twee personen. Als de machine over een grote afstand moet worden getransporteerd, dient dit te gebeuren op een truck of een oplegger; zie Transport van de spuitmachine.

- 1. Draai de sleepklep (Figuur 25) 90° in een van beide richtingen om deze te openen.

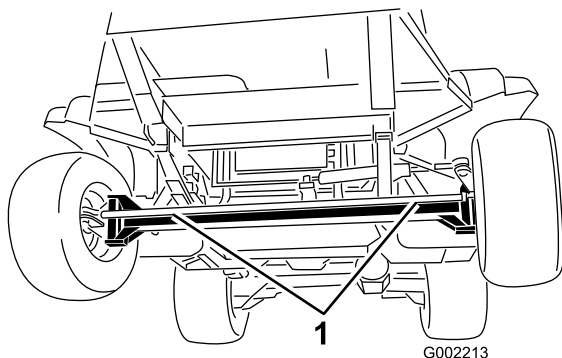


Figuur 25

- 1. Sleepklep

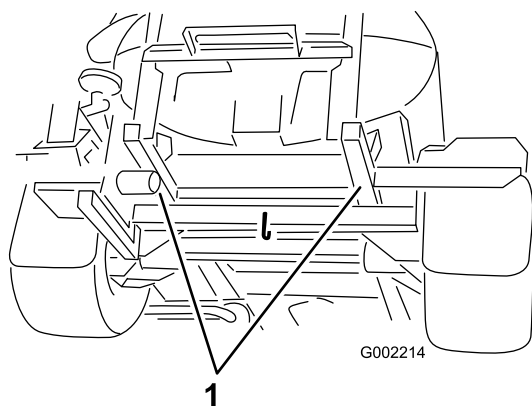
Belangrijk: Als u de sleepklep niet opent voordat u de machine gaat slepen, kan schade aan de transmissie ontstaan.

2. Bevestig een sleepkabel aan het chassis. Gebruik hiervoor de sleeppunten op de voor- en achterkant, die worden aangegeven in Figuur 26 en Figuur 27.



Figuur 26

1. Voorste sleeppunten
-



Figuur 27

1. Achterste sleeppunten
-

3. Zet de parkeerrem vrij.
4. Sleep de machine niet sneller dan 4,8 km per uur.
5. Als u klaar bent, sluit u de sleepklep en draait u deze vast met een torsie van maximaal 7 tot 11 Nm.

Onderhoud

Opmerking: Bepaal vanuit de normale bedieningspositie de linker- en rechterzijde van de machine.

Aanbevolen onderhoudsschema

| Onderhoudsinterval | Onderhoudsprocedure |
|-------------------------------|--|
| Na de eerste 5 bedrijfsuren | <ul style="list-style-type: none"> • Hydraulische filter vervangen. |
| Na de eerste 8 bedrijfsuren | <ul style="list-style-type: none"> • Wielmoeren aandraaien. • Olie van planeetwieloverbrenging verversen. • Spanning van de riem van ventilator/wisselstroomdynamo controleren. |
| Na de eerste 50 bedrijfsuren | <ul style="list-style-type: none"> • Olie verversen (inclusief synthetische olie) en oliefilter vervangen. • De brandstofleidingen en aansluitingen controleren. |
| Na de eerste 200 bedrijfsuren | <ul style="list-style-type: none"> • Lagers in voorwielen opvullen. |
| Bij elk gebruik of dagelijks | <ul style="list-style-type: none"> • Luchtfiler, deksel en klep controleren op slijtage of beschadiging. • Het motoroliepeil controleren. • De bandenspanning controleren. • Koelvloeistofpeil controleren. • Remmen controleren. • Het peil van de hydraulische vloeistof controleren. • Zuigkorf reinigen. (vaker bij gebruik van bevochtigbaar poeder) |
| Om de 50 bedrijfsuren | <ul style="list-style-type: none"> • Smeer de pomp. • Vet in alle smeernippels spuiten. • Aansluitingen van de accukabels controleren. |
| Om de 100 bedrijfsuren | <ul style="list-style-type: none"> • Smitboomscharnieren smeren. • Luchtfiler onderhoudsbeurt geven. (vaker in stoffige, vuile omstandigheden). • Wielmoeren aandraaien. • Conditie en afslijting van de banden controleren. • Slangen van koelsysteem controleren op slijtage en beschadiging. • Spanning van de riem van ventilator/wisselstroomdynamo controleren. |
| Om de 150 bedrijfsuren | <ul style="list-style-type: none"> • Motoroliefilter vervangen. • Ververs de motorolie, inclusief synthetische olie (vaker wanneer de motor onder zware belasting of bij hoge temperaturen moet werken). |
| Om de 200 bedrijfsuren | <ul style="list-style-type: none"> • Toespoor van voorwiel controleren. • Radiateurribben reinigen. • Controleren of alle slangen en aansluitingen in goede staat verkeren en goed zijn bevestigd. |
| Om de 400 bedrijfsuren | <ul style="list-style-type: none"> • Lagers van de actuatorstang smeren. • Verricht alle jaarlijkse onderhoudsprocedures die staan vermeld in de gebruikershandleiding van de motor. • De brandstofleidingen en aansluitingen controleren. • Brandstoftank aftappen en reinigen. • Brandstoffilterbus vervangen. • Brandstoffilter in de tank vervangen. • Lagers in voorwielen opvullen. • Olie van planeetwieloverbrenging verversen. • Koelvloeistof (zoals voorgeschreven door fabrikant) controleren en indien nodig verversen. • Hydraulische filter vervangen. • Hydraulische vloeistof verversen. • O-ringen in de kleppen controleren en indien nodig vervangen. • Pompmembraan controleren en indien nodig vervangen (neem contact op met een erkende Toro servicedealer) • Blaas drukdemper controleren en indien nodig vervangen. (neem contact op met een erkende Toro servicedealer) |

| Onderhoudsinterval | Onderhoudsprocedure |
|--------------------|--|
| | <ul style="list-style-type: none"> Afsluitkleppen van pomp controleren en indien nodig vervangen. (neem contact op met een erkende Toro servicedealer) Hydraulische vloeistof van actuator van spuitboom op luchtbelletjes controleren. De nylon draaibussen controleren. |
| Jaarlijks | <ul style="list-style-type: none"> Spoel de spuitmachine af met schoon water; zie De spuitmachine reinigen. Als u de machine schoonspoelt, verhoogt u de pompsnelheid door de ontlastklep te openen, waardoor achtergebleven vloeistof uit de kleppen en slangen wordt verwijderd. |

Belangrijk: Zie de *Gebruikershandleiding* van de motor voor verdere onderhoudsprocedures.

Controlelijst voor dagelijks onderhoud

Kopieer deze pagina ten behoeve van gebruik bij routinecontroles.

| Gecontroleerd item | Voor week van: | | | | | | |
|---|----------------|-----|-----|-----|-----|-----|-----|
| | Ma. | Di. | Wo. | Do. | Vr. | Za. | Zo. |
| Werking van rem en parkeerrem controleren. | | | | | | | |
| Werking van de schakelaar voor de neutraalstand controleren. | | | | | | | |
| Brandstofpeil controleren. | | | | | | | |
| Motoroliepeil controleren. | | | | | | | |
| Het peil van de hydraulische vloeistof controleren. | | | | | | | |
| Koelvloeistofpeil controleren. | | | | | | | |
| Luchtfilter controleren. | | | | | | | |
| Radiator en oliekoeler controleren op vuil. | | | | | | | |
| Controleren of motor ongewone geluiden maakt. | | | | | | | |
| Controleren op ongewone geluiden tijdens het gebruik. | | | | | | | |
| De bandenspanning controleren. | | | | | | | |
| Controleren op lekkages. | | | | | | | |
| Alle hydraulische leidingen en slangen controleren kinken, loszittende steunen, beschadigingen of slijtage. | | | | | | | |
| Werking van instrumenten controleren. | | | | | | | |
| Werking van het gaspedaal controleren. | | | | | | | |
| Zuigkorf reinigen. | | | | | | | |
| Vet in alle smeernippels spuiten. ¹ | | | | | | | |
| Beschadigde lak bijwerken. | | | | | | | |

¹Onmiddellijk na **elke** wasbeurt, ongeacht het voorgeschreven interval

Aantekening voor speciale aandachtsgebieden

| Controle uitgevoerd door: | | |
|---------------------------|-------|------------|
| Item | Datum | Informatie |
| 1 | | |
| 2 | | |
| 3 | | |
| 4 | | |
| 5 | | |
| 6 | | |
| 7 | | |
| 8 | | |
| 9 | | |
| 10 | | |

⚠ VOORZICHTIG

Als u het sleuteltje in het contact laat, bestaat de kans dat iemand de motor per ongeluk start waardoor u en andere omstanders ernstig letsel kunnen oplopen.

Verwijder het sleuteltje uit het contact voordat u onderhoudswerkzaamheden uitvoert aan de machine.

Procedures voorafgaande aan onderhoud

De spuitmachine opkrikken

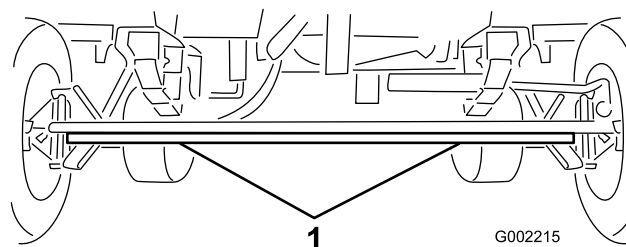
Als u de motor laat lopen om routine-onderhoudswerkzaamheden uit te voeren en/of de motor te testen, moeten de achterwielen van de machine zich 25 mm boven de grond bevinden, waarbij de achteras moet steunen op de steunpunten van de krik.

⚠ GEVAAR

Een opgekrikte machine kan wankel staan en van de krik glijden waardoor iemand die zich onder de machine bevindt, letsel kan oplopen

- Start de motor niet als de machine is opgekrikt.
- Haal altijd het sleuteltje uit het contact, voordat u van de machine stapt.
- Blokkeer de wielen als de machine is opgekrikt.

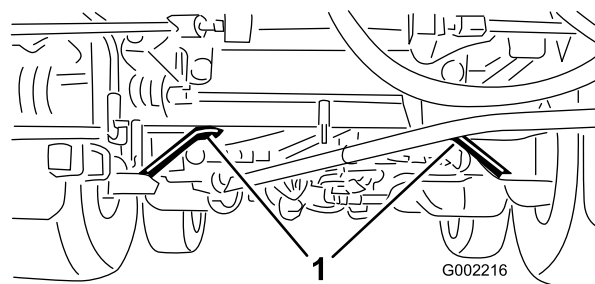
Het kriksteunpunt aan de voorkant van de spuitmachine bevindt zich onder de vooras, direct onder de bladveren (Figuur 28)



Figuur 28

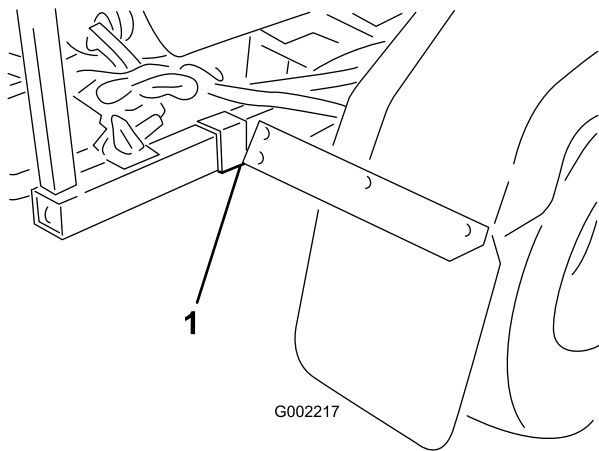
1. Kriksteunpunten aan de voorzijde

Het kriksteunpunt aan de achterkant van de spuitmachine bevindt zich op de achterkant waar de spuitboomdragers zitten (Figuur 29 en Figuur 30).



Figuur 29

1. Kriksteunpunten aan de achterkant



Figuur 30

1. Kriksteunpunt aan achterkant (2)

Smering

De spuitmachine smeren

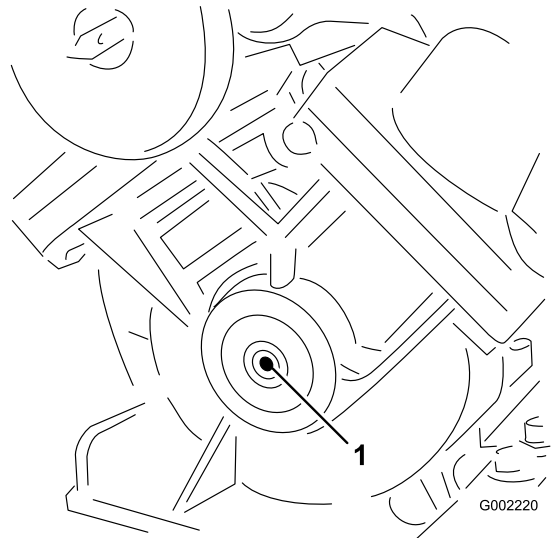
Onderhoudsinterval: Om de 50 bedrijfsuren—Smeer de pomp.

Om de 50 bedrijfsuren/Jaarlijks
(houd hierbij de kortste periode aan)

Type vet: nr. 2 smeervet voor algemene doeleinden op lithiumbasis. Toro Premium universeel smeervet is verkrijgbaar bij uw Toro-dealer.

1. Veeg de smeernippel schoon zodat er geen ongerechtigeden kunnen binnendringen in het lager of de lagerbus.
2. Pomp vet in het lager of de lagerbus.
3. Veeg overtollig vet weg.

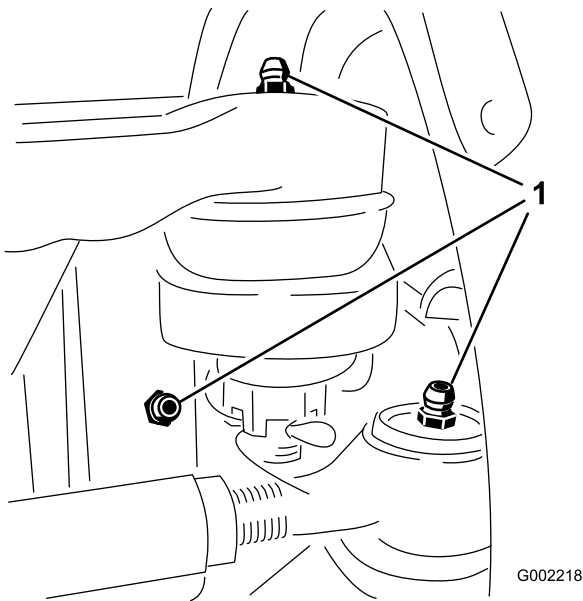
De smeernippels zijn aangegeven in Figuur 31 en Figuur 32.



Figuur 31

Pomp (niet teveel smeren; want smeermiddel kan niet worden doorgespoten)

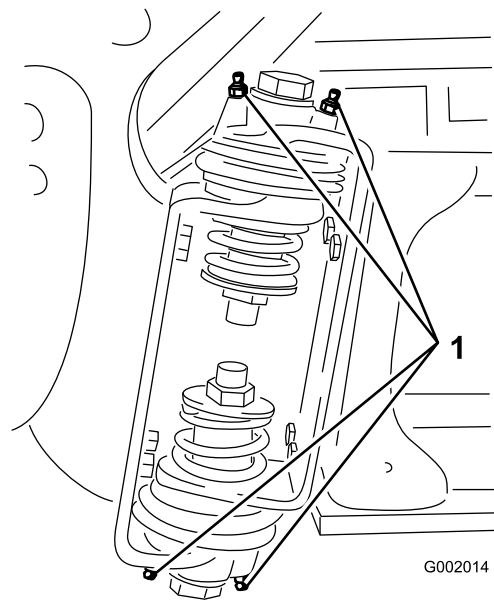
1. Smeerpunt



Figuur 32

Drie aan de binnenkant van elk wiel

1. Smeerpunt



Figuur 33

Rechter spuitboom

1. Smeernippel

Spuitboomscharnieren smeren

Onderhoudsinterval: Om de 100 bedrijfsuren

Belangrijk: Als het spuitboomscharnier is afgespoeld met water, moet al het water en vuil van het scharnier worden verwijderd en moet nieuw vet op het scharnier worden gesmeerd.

Type vet: nr. 2 smeervet voor algemene doeleinden op lithiumbasis.

1. Veeg de smeernippels schoon zodat er geen ongerechtigdheden kunnen binnendringen in het lager of de lagerbus.
2. Pomp vet in het lager of de lagerbus bij elke smeernippel Figuur 33.

3. Veeg overtollig vet weg.

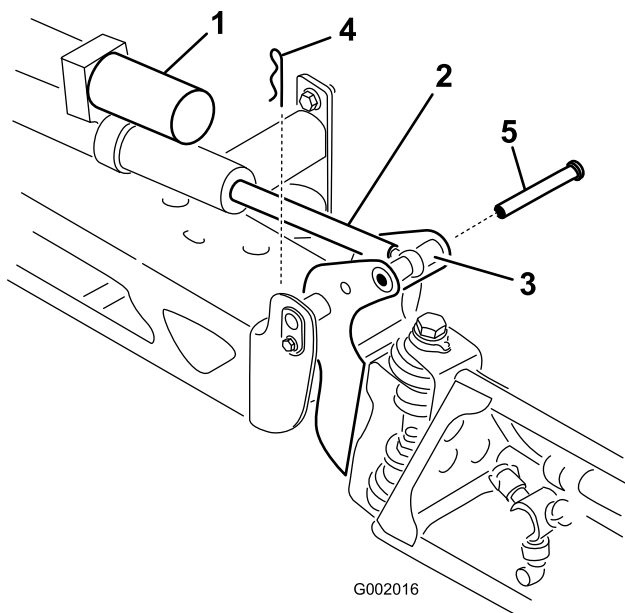
4. Herhaal deze procedure bij alle draaiarmen van de spuitbomen.

Lagers van de actuatorstang smeren

Onderhoudsinterval: Om de 400 bedrijfsuren/Jaarlijks (houd hierbij de kortste periode aan)

Type vet: nr. 2 smeervet voor algemene doeleinden op lithiumbasis.

1. Klap de spuitbomen in de spuitstand.
2. Verwijder de borgpen van de draaipen (Figuur 34).



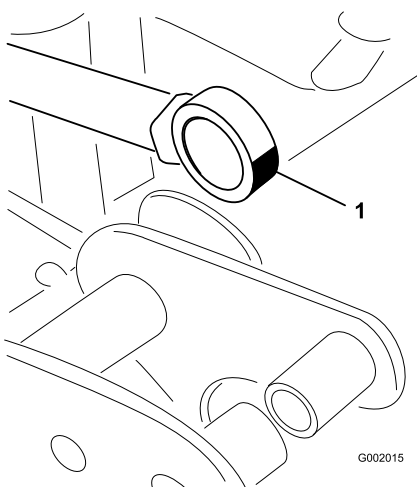
Figuur 34

- | | |
|---|------------|
| 1. Actuator | 4. Borgpen |
| 2. Actuatorstang | 5. Pen |
| 3. Behuizing van draaipen van spuitboom | |

vast en steek de pen door het draaipunt van de spuitboom en de actuatorstang (Figuur 34).

7. Als de pen op zijn plaats is, laat u de spuitboom los en zet u de pen vast met de borgpen die u eerder hebt verwijderd.
8. Herhaal deze procedure bij alle andere lagers van de actuatorstang.

3. Licht de spuitboom op en verwijder de pen (Figuur 34). Breng de spuitboom langzaam omlaag naar de harde stop.
4. Controleer de pen op beschadigingen en vervang deze indien dit nodig is.
5. Pak het uiteinde van het lager van de actuatorstang vast en spuit vet in het lager (Figuur 35). Veeg overtollig vet weg.



Figuur 35

Rechter spuitboom

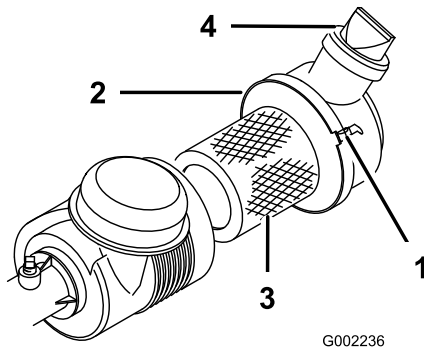
1. Lager smeren

6. Breng de spuitboom omhoog om de draaipen uit te lijnen met de aandrijverstaaf. Houd de spuitboom

Onderhoud motor

Onderhoud van het luchtfilter

Controleer de luchtfilterbehuizing op schade die een luchtlek kan veroorzaken. De stofkap moet stevig op het luchtfilter zijn bevestigd. Vervang een beschadigd luchtfilterbehuizing. Druk voor elke gebruik op de klep (Figuur 36) om stof en vuil te verwijderen. Geef het luchtfilter om de 100 bedrijfsuren een onderhoudsbeurt.



Figuur 36

- | | |
|--|-----------|
| 1. Bevestigingsstrip van luchtfilter (2) | 3. Filter |
| 2. Stofkap | 4. Klep |

Opmerking: Het luchtfilter moet vaker een onderhoudsbeurt krijgen als de machine wordt gebruikt in buitengewoon stoffige of zanderige omstandigheden.

Filter en filterbehuizing reinigen

Onderhoudsinterval: Bij elk gebruik of dagelijks

Belangrijk: U mag het luchtfilter nooit verwijderen om het te reinigen. Dit vergroot de kans dat er vuil en stof in de motor komt.

1. Stel de parkeerrem in werking, schakel de pomp uit, zet de motor af en verwijder het contactsleutelje.
2. Til de passagiersstoel op.
3. Maak de strip los waarmee het luchtfilterdeksel is bevestigd aan het luchtfilterbehuizing (Figuur 36) en verwijder het deksel.
4. Gebruik schone en droge perslucht onder lage druk (276 kPa [40 psi]) om vuil en stof aan de binnenkant van het luchtfilterdeksel en in de omgeving van het luchtfilter te verwijderen.

Belangrijk: Gebruik geen perslucht onder hoge druk, omdat hierdoor vuil via het filter in de motor kan worden geblazen.

5. Controleer het filter en vervang dit als het beschadigd is.

6. Plaats het deksel met de klep naar beneden gericht in een stand tussen 5 en 7 uur, gezien vanaf het uiteinde.
7. Zet de strippen vast (Figuur 36).
8. Verwijder het rubberen klepdeksel van het luchtfilterdeksel.
9. Reinig de klep en plaats deze weer op het luchtfilterdeksel.

Een nieuw filterelement monteren

Onderhoudsinterval: Om de 100 bedrijfsuren

1. Als u een nieuw filter monteert, moet u dit inspecteren op transportschade. Controleer het uiteinde van het filter dat moet aansluiten.

Belangrijk: Een beschadigde filter mag niet worden gemonteerd.

2. Schuif het oude filter voorzichtig uit de luchtfilterbehuizing om zo weinig mogelijk stof te verplaatsen.

Opmerking: Zorg ervoor dat u niet met het filter tegen de luchtfilterbehuizing stoot.

3. Plaats het nieuwe filter in de luchtfilterbehuizing. Zorg ervoor dat het filter op de juiste wijze afsluit door de buitenring van het filter aan te drukken als u het filter monteert. Druk niet op het flexibele midden van het filter.
4. Plaats het deksel met de klep naar beneden gericht en zet de strips vast (Figuur 36).
5. Knijp in het filter om de olie te verdelen.

Motoroliepeil controleren

U moet na de eerste 50 bedrijfsuren de motorolie verversen en het oliefilter vervangen; daarna dient dit om de 150 bedrijfsuren te gebeuren.

De carterinhoud is 4.7 liter met filter.

Gebruik hoogwaardige motorolie die moet beantwoorden aan de volgende specificaties:

- Vereiste onderhoudsclassificatie van API: CH-4, CI-4 of hoger.
- Aanbevolen olie: SAE 15W40 (boven -18° C)
- Alternatieve olie: SAE 10W-30 of 5W-30 (alle temperaturen)

Toro Premium motorolie is verkrijgbaar bij uw dealer met een viscositeit van 15W-40 of 10W-30. Zie de *Onderdelencatalogus* voor de onderdeelnummers.

Motoroliepeil controleren.

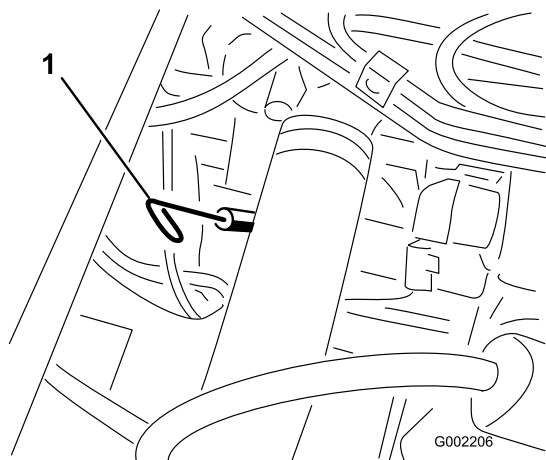
Onderhoudsinterval: Bij elk gebruik of dagelijks

Om de 400 bedrijfsuren/Jaarlijks
(houd hierbij de kortste periode aan)

Opmerking: De beste tijd om de motorolie te controleren is wanneer de motor koud is voordat deze is gestart voor de dag. Als hij al heeft gedraaid, moet u de olie eerst terug laten lopen gedurende tenminste 10 minuten voordat u controleert. Als het olieniveau op of onder de bijvulmarkering (Add) op de peilstok staat, vul dan olie bij om het olieniveau bij de volmarkering (Full) te brengen. **Niet te vol vullen.** Als het olieniveau tussen de markeringen Full en Add ligt, hoeft geen olie te worden bijgevuld.

Het carter van de motor is in de fabriek gevuld met olie. Desondanks dient u het oliepeil te controleren voordat u de motor voor de eerste keer start en daarna nog eens.

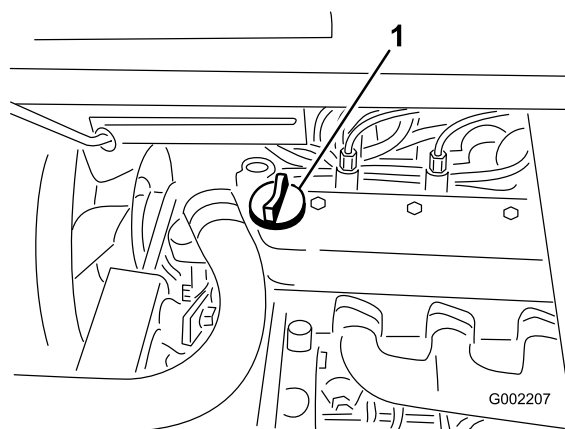
1. Plaats de machine op een horizontaal oppervlak.
2. Verwijder de peilstok, die zich onder de passagiersstoel bevindt, en veeg deze af met een schone doek (Figuur 37). Steek de peilstok in de buis. Let erop dat de peilstok er volledig in schuift. Haal de peilstok eruit en controleer het oliepeil.



Figuur 37

1. Peilstok

3. Als het oliepeil te laag is, moet u de vuldop losmaken van het klepdeksel (Figuur 38) en voldoende olie bijvullen totdat het peil de Vol-markering op de peilstok bereikt; zie Motoroliepeil controleren, voor juiste type olie en viscositeit. Vul de olie langzaam bij en controleer daarbij veelvuldig het peil. Niet te vol vullen.



Figuur 38

1. Olievuldop

4. Plaats de vuldop terug.
5. Plaats de peilstok weer stevig op zijn plaats.

Motorolie verversen en filter vervangen

Onderhoudsinterval: Na de eerste 50 bedrijfsuren

Om de 150 bedrijfsuren—Motoroliefilter vervangen.

Om de 150 bedrijfsuren—Ververs de motorolie, inclusief synthetische olie (vaker wanneer de motor onder zware belasting of bij hoge temperaturen moet werken).

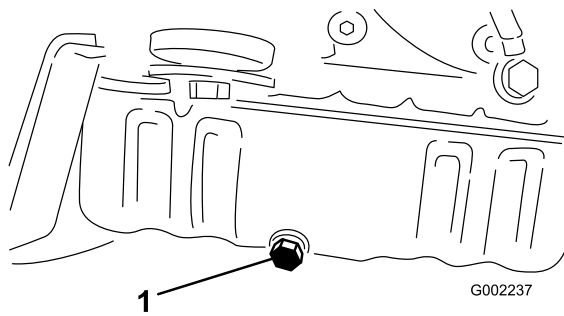
1. Start de motor en laat deze warm lopen; warme olie kan immers beter worden afgetapt.
2. Stel de parkeerrem in werking, schakel de pomp uit, zet de motor af en verwijder het contactsleuteltje.
3. Til de stoelen op.

⚠ VOORZICHTIG

De onderdelen onder de bestuurdersstoel zullen heet zijn als de spuitmachine in gebruik is geweest. U kunt zich verbranden als u hete onderdelen aanraakt.

Laat de machine afkoelen voordat u onderhoudswerkzaamheden uitvoert of onderdelen onder de motorkap aanraakt.

4. Plaats een opvangbak onder de aftapplug.
5. Verwijder de aftapplug (Figuur 39).



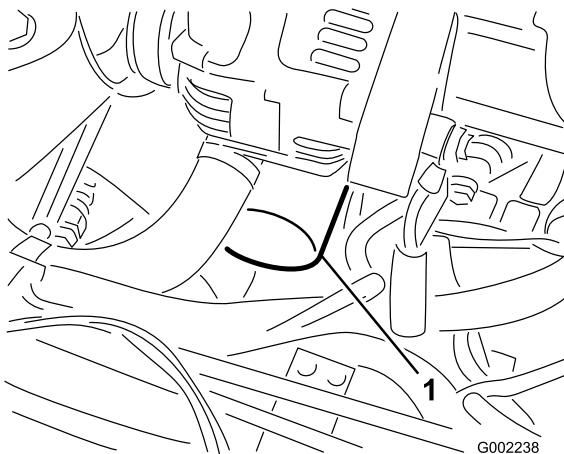
Figuur 39

1. Aftapplug carterolie

Belangrijk: Het carter nooit te vol vullen met olie. Hierdoor kan de motor worden beschadigd.

16. Plaats de vuldop terug.

6. Plaats een opvangbak onder het filter.
7. Verwijder het oude oliefilter (Figuur 40).



Figuur 40

1. Oliefilter

8. Veeg het oppervlak van de pakking voor het filtertussenstuk schoon.
9. Smeer een dun laagje schone olie op de rubberen pakking van het nieuwe filter.
10. Plaats het nieuwe filter op het filtertussenstuk. Draai het oliefilter rechtsom totdat de rubberen pakking contact maakt met het filtertussenstuk. Draai het filter vervolgens nog eens 1/2 slag (Figuur 40).

Opmerking: Draai het filter niet te vast.

11. Als alle olie is afgetapt, plaatst u de aftapplug terug en zet u deze vast met een torsie van 14 Nm.
12. Geef de oude olie af bij een erkend inzamelcentrum.
13. Verwijder de vuldop en giet langzaam ongeveer 80% van de gespecificeerde hoeveelheid olie in de vulbuis (Figuur 37).
14. Controleer het oliepeil.
15. Giet langzaam extra olie bij totdat het oliepeil de Vol-markering op de peilstok bereikt.

Onderhoud brandstofsysteem

⚠ GEVAAR

In bepaalde omstandigheden zijn dieselbrandstof en brandstofdampen uiterst ontvlambaar en explosief. Brand of explosie van brandstof kan brandwonden of materiële schade veroorzaken.

- Gebruik een trechter om de tank te vullen; brandstof uitsluitend in de open lucht bij een afgezette of koude motor bijvullen. Eventueel gemorste brandstof opnemen.
- Vul de brandstoftank niet helemaal vol. Vul de brandstoftank tot 25 mm vanaf de onderkant van de vulbuis. Dit geeft de brandstof in de tank ruimte om uit te zetten.
- Rook nooit wanneer u met brandstof bezig bent en houd de brandstof weg van open vlammen of vonken.
- Bewaar de brandstof in schone, veilige en goedgekeurde brandstofcontainers en zorg ervoor dat de dop op zijn plaats blijft.

Brandstofleidingen en aansluitingen controleren

Onderhoudsinterval: Na de eerste 50 bedrijfsuren

Om de 400 bedrijfsuren/Jaarlijks
(houd hierbij de kortste periode aan)

Inspecteer de leidingen en aansluitingen op slijtage, beschadigingen of loszittende verbindingen.

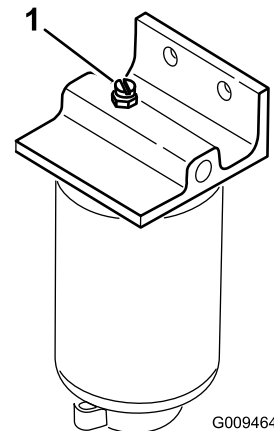
Het brandstofsysteem ontluchten

1. Parkeer de machine op een horizontaal oppervlak.
2. Zorg ervoor dat de brandstoftank minstens half vol is.

⚠ GEVAAR

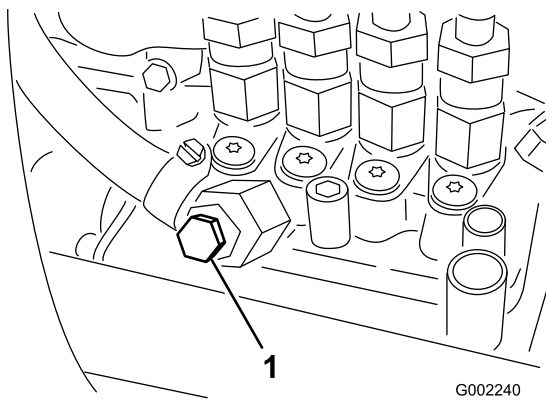
In bepaalde omstandigheden zijn dieselbrandstof en brandstofdampen uiterst ontvlambaar en explosief. Brand of explosie van brandstof kan brandwonden of materiële schade veroorzaken.

- Gebruik een trechter of tuit; brandstof uitsluitend in de open lucht bij een afgezette of koude motor bijvullen. Eventueel gemorste brandstof opnemen.
 - Vul de brandstoftank niet helemaal vol. Vul de brandstoftank tot 25 mm vanaf de onderkant van de vulbuis. Dit geeft de brandstof in de tank ruimte om uit te zetten.
 - Rook nooit wanneer u met brandstof bezig bent en houd de brandstof weg van open vlammen of vonken.
 - Bewaar de brandstof in schone, goedgekeurde containers en zorg ervoor dat de dop op zijn plaats blijft.
3. Open de ontluchtingsplug op het brandstoffilter/waterafscheider (Figuur 41)



Figuur 41

1. Ontluchtingsplug
-
4. Draai het contactsleuteltje op Aan.
Opmerking: De elektrische brandstofpomp begint te werken. Hierbij komt er lucht bij de ontluchtschroef naar buiten.
 5. Laat het sleuteltje op Aan staan totdat er een volle straal brandstof bij de schroef naar buiten komt.
 6. Zet de ontluchtschroef weer vast en draai het sleuteltje op Uit.
 7. Draai de ontluchtschroef op de brandstofinjectiepomp open (Figuur 42).



Figuur 42

1. Ontluchtschroef brandstofinjectionpomp

8. Draai het contactsleuteltje op Aan.

Opmerking: De elektrische brandstofpomp begint te werken. Hierbij komt er bij de ontluchtschroef van de brandstofinjectionpomp lucht naar buiten.

9. Laat het sleuteltje op Aan staan totdat er een volle straal brandstof bij de schroef naar buiten komt.
10. Zet de ontluchtschroef weer vast en draai het sleuteltje op Uit.

Opmerking: Normaal gesproken zal de motor starten nadat u het brandstofsysteem hebt ontluicht. Indien de motor echter niet start, kan er lucht tussen de injectiepomp en de injectors zitten; zie Injectors ontluichten.

Injectors ontluichten

U mag deze procedure uitsluitend uitvoeren nadat u het systeem heeft ontluicht terwijl u de motor probeert te starten zonder dat deze aanslaat. Zie Brandstofsysteem gebruiksklaar maken

1. Draai de leidingconnector naar spuitmond nr. 1 en de houder los.
2. Zet de gashendel op Snel.
3. Draai het sleuteltje op Start en bekijk hoe de brandstof om de connector stroomt. Draai het sleuteltje op Uit wanneer u een ononderbroken straal ziet.
4. Draai de leidingconnector goed vast.
5. Herhaal deze procedure bij de overige spuitdoppen.

Brandstof aftappen uit de brandstoftank

Onderhoudsinterval: Om de 400 bedrijfsuren/Jaarlijks (houd hierbij de kortste periode aan)

Als het brandstofsysteem vervuild raakt of als u de machine voor langere tijd wilt stallen, moet u de brandstoftank aftappen en reinigen. Gebruik verse, schone brandstof om de tank uit te spoelen.

1. Breng de brandstof met een sifonpomp over vanuit de tank naar een goedgekeurd vat of blik of verwijder de tank van de machine en giet de brandstof vanuit de tank over in het vat of blik.

Opmerking: Als u de brandstoftank verwijdert, moet u eerst de brandstof- en retourslangen van de tank verwijderen.

2. Vervang het brandstoffilter, raadpleeg het gedeelte Brandstoffilter in de tank vervangen.
3. Spoel de brandstoftank indien nodig om met verse, schone brandstof.
4. Plaats de tank terug als u deze tijdens stap 1 hebt verwijderd.
5. Vul de brandstoftank met verse, schone brandstof.

Onderhoud van het brandstoffilter

De spuitmachine heeft 2 brandstoffilters: een brandstoffilter/waterafscheider (tussen de brandstofpomp en de carburateur) en een inline filter (tussen de brandstoftank en de afvoerfitting van de tank).

Onderhoud van de waterafscheider

Onderhoudsinterval: Om de 400 bedrijfsuren

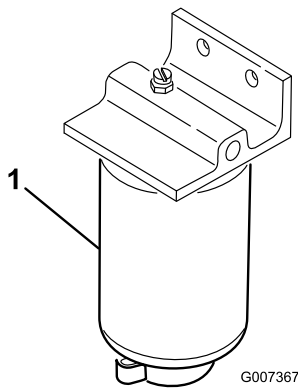
Verwijder dagelijks water of ander vuil uit de waterafscheider (Figuur 43).

1. Plaats een schone opvangbak onder het brandstoffilter.
2. Draai de aftapplug onder de filterbus los.

Onderhoud elektrisch systeem

Zekeringen vervangen

Er zijn 7 zekeringen en 1 lege sleuf in het elektrische systeem onder de bestuurdersstoel (Figuur 44).



Figuur 43

1. Filterbus van waterafscheider

-
3. Reinig de omgeving van de plaats waar de filterbus wordt gemonteerd.
 4. Verwijder de filterbus en reinig de plaats waar deze wordt gemonteerd.
 5. Smeer schone olie op de pakking van de filterbus.
 6. Monteer de filterbus met de hand totdat de pakking contact maakt en draai deze vervolgens nog een halve slag verder.
 7. Draai de aftapplug onder de filterbus vast.

Brandstoffilter in de tank vervangen

Onderhoudsinterval: Om de 400 bedrijfsuren

Opmerking: Het brandstoffilter is een onderdeel van de standpijp.

1. Stel de parkeerrem in werking, schakel de pomp uit, zet de motor af en verwijder het contactsleuteltje.
2. Maak de klem los waarmee de brandstofslang aan de elleboogfitting aan de bovenzijde van de brandstoftank is bevestigd.
3. Koppel de slang los van de elleboogfitting en laat eventuele brandstof in de slang in een goedgekeurd brandstofvat lopen.
4. Verwijder de oude standpijp van de brandstoftank.
5. Monteer een nieuwe standpijp die u heeft verkregen via een erkende Toro dealer.

Opmerking: Mogelijk heeft u een nieuwe pakkingsring nodig om de elleboogfitting en standpijp aan de bovenzijde van de brandstoftank te bevestigen.

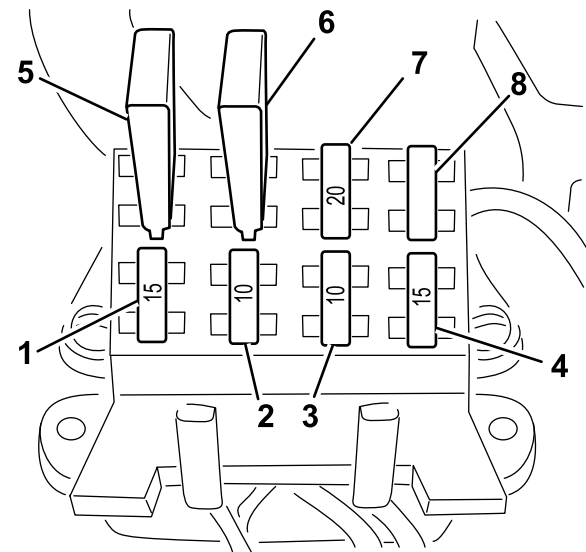
6. Sluit de brandstofslang aan op de elleboogfitting en bevestig de slang aan de elleboogfitting met een klem.
7. Ga verder met het aftappen van de brandstof uit de tank.

Onderhoud van de accu

WAARSCHUWING

CALIFORNIË Proposition 65 Waarschuwing

Accuklemmen, accupolen en dergelijke onderdelen bevatten lood en loodverbindingen. Van deze stoffen is bekend dat ze kanker en schade aan de voortplantingsorganen veroorzaken. *Was altijd uw handen nadat u met deze onderdelen in aanraking bent geweest.*



G002242

| | | | | |
|--|------------|------------|--------------|--------------|
| | | | | |
| | MAX 30A | MAX 30A | MAX (20A) | MAX (20A) |
| | | | | |
| | 15A | 10A | 10A | 15A |

Figuur 44

- | | |
|----------------------------|--|
| 1. Spuitsysteem | 5. Thermische onderbreker van actuator van linker spuitboom |
| 2. Koplampen | 6. Thermische onderbreker van actuator van rechter spuitboom |
| 3. Cruise control | 7. Open sleuf, schuimmarkeerder |
| 4. Hydraulisch bekrachtigd | 8. Open sleuf |

De twee thermale onderbrekers zijn onafhankelijk aan de linker en rechter actuator gekoppeld. De onderbrekers kunnen de stroom naar de actuators onderbreken als deze oververhit raken om te voorkomen dat de interne motor van de actuators beschadigd raakt.

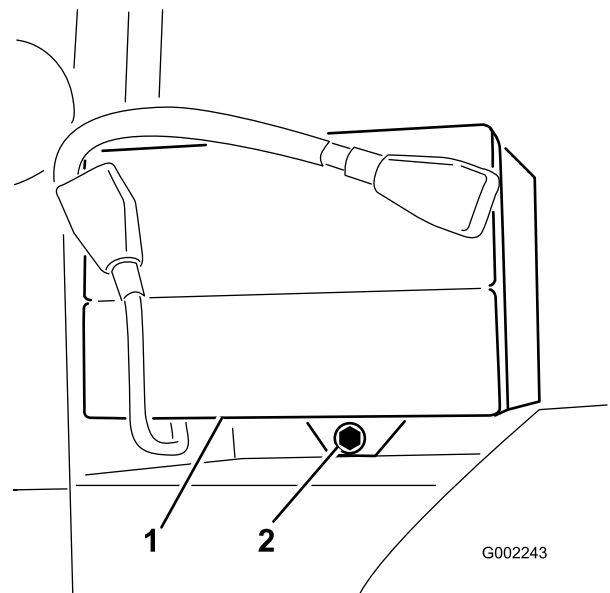
Opmerking: Zodra de thermale onderbreker is ingeschakeld, moet u het systeem laten afkoelen voordat u het opnieuw gaat gebruiken.

Houd de accu altijd schoon en volledig geladen. Gebruik een tissue om de accu en de accubak schoon te maken. Als de accupolen zijn geoxideerd, moet u deze schoonmaken met een oplossing van vier delen water en één deel zuiveringszout. Breng een laagje vet op de accupolen aan om corrosie te voorkomen.

Spanning: 12 V, 680 A (koude start) bij -18°C

Accu verwijderen

1. Parkeer de spuitmachine op een horizontaal oppervlak, stel de parkeerrem in werking, schakel de pomp uit, zet de motor af en verwijder het sleutelteje uit het contact.
2. Verwijder de accuhouder en bevestigingen (Figuur 45).



Figuur 45

- | | |
|---------|---------------|
| 1. Accu | 2. Accuhouder |
|---------|---------------|

3. Maak de minkabel (zwart) los van de accupool.

⚠ WAARSCHUWING

Als accukabels verkeerd worden verbonden, kan dit schade aan de spuitmachine en de kabels tot gevolg hebben en vonken veroorzaken. Hierdoor kunnen accugassen tot ontploffing komen en lichamelijk letsel veroorzaken.

- **Maak** altijd de minkabel (zwart) van de accu los voordat u de pluskabel (rood) losmaakt.
- U moet altijd eerst de pluskabel (rood) van de accu *aansluiten* voordat u de minkabel (zwart) aansluit.

⚠ WAARSCHUWING

Accupolen of metalen gereedschappen kunnen kortsluiting maken met metalen onderdelen van de machine, waardoor vonken kunnen ontstaan. Hierdoor kunnen accugassen tot ontploffing komen en lichamelijk letsel veroorzaken.

- **Zorg** ervoor dat bij het verwijderen of installeren van de accu de accupolen niet in aanraking komen met metalen onderdelen van de machine.
- **Voorkom** dat metalen gereedschappen kortsluiting veroorzaken tussen de accupolen en metalen onderdelen van de machine.
- **Zorg** ervoor dat de accuhouder altijd op zijn plaats zit om de accu te beschermen en vast te zetten.

4. Maak de pluskabel (rood) los van de accupool.
5. Verwijder de accu.

Accu monteren

Onderhoudsinterval: Om de 50 bedrijfsuren

1. Plaats de accu in de accubak en zorg ervoor dat de accupolen naar de achterkant van de machine wijzen.
2. Sluit de pluskabel (rood) aan op de pluspool (+) van de accu en de minkabel (zwart) op de minpool (-) van de accu met behulp van de bouten en de moeren. Schuif het rubberen kapje over beide accupolen.
3. Monteer de accuhouder en zet deze vast met de bevestigingen die u eerder hebt verwijderd (Figuur 45).

Belangrijk: Zorg ervoor dat de accuhouder altijd op zijn plaats zit om de accu te beschermen en vast te zetten.

Accu opladen

Belangrijk: Houd de accu altijd volledig geladen. Dit is vooral belangrijk om beschadiging van de accu te voorkomen bij temperaturen beneden 0° C.

1. Accu uit het chassis verwijderen, zie Accu verwijderen.
2. Sluit een acculader van 3 tot 4 A aan op de accupolen. Laad de accu op gedurende 4 tot 8 uur bij 3–4 A (12 V). **De accu niet te ver opladen.**

⚠ WAARSCHUWING

Bij het opladen produceert de accu gassen die tot ontploffing kunnen komen.

Rook nooit in de buurt van de accu en zorg ervoor dat er geen vonken of vlammen vlakbij de accu komen.

3. Monteer de accu in het chassis, zie Accu monteren.

Opslag van de accu

Als u de machine langer dan 30 dagen gaat opslaan, moet u de accu verwijderen en volledig opladen. U moet de accu apart opslaan of in het voertuig laten zitten. De accukabels mogen niet aangesloten zijn op de accu als u deze in het voertuig laat zitten. Sla de accu op in een koele omgeving om te voorkomen dat de batterij snel ontlaaft. Om te voorkomen dat de accu bevriest, moet deze volledig zijn opgeladen.

Onderhoud aandrijfsysteem

Bandenspanning controleren

Onderhoudsinterval: Bij elk gebruik of dagelijks

U moet de bandenspanning om de 8 bedrijfsuren of dagelijks controleren om er zeker van te zijn dat deze correct is. Breng de banden op een spanning van 124 kPa. Controleer de banden ook op slijtage of schade.

De wielen/banden controleren

Onderhoudsinterval: Na de eerste 8 bedrijfsuren—Wielmoeren aandraaien.

Om de 100 bedrijfsuren—Wielmoeren aandraaien.

Om de 100 bedrijfsuren—Conditie en afslijting van de banden controleren.

Draai de bouten van de voorwielen vast met een torsië van 75-102 Nm en de moeren van de achterwielen met een torsië van 102-122 Nm.

Ongelukken tijdens werkzaamheden, zoals een botsing tegen een trottoirband, kunnen een band of een velg beschadigen en tevens de wieluitlijning verstoren. Daarom moet u na een ongeluk de conditie van de banden controleren.

Olie van planeetwieloverbrenging verversen

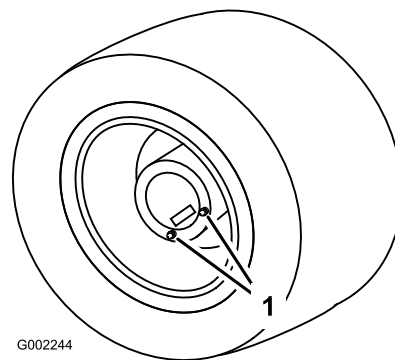
Onderhoudsinterval: Na de eerste 8 bedrijfsuren

Om de 400 bedrijfsuren

Ververs de olie van de planeetwieloverbrenging in beide achterwielen na de eerste 8 bedrijfsuren en daarna om de 400 bedrijfsuren.

Gebruik hoogwaardige SAE 85W-140 tandwielolie.

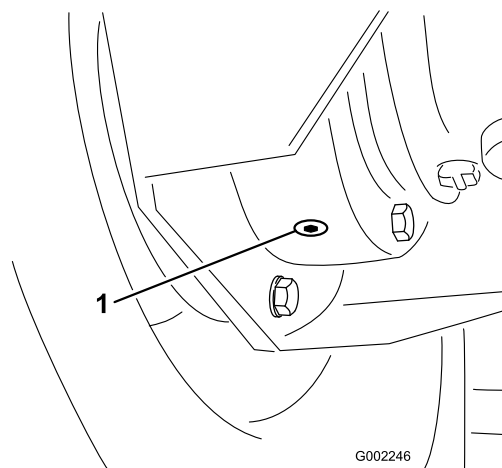
1. Parkeer de spuitmachine op een horizontaal oppervlak met de achterwielen zodanig geplaatst dat de olie kan worden afgetapt, zoals wordt getoond in Figuur 46.



Figuur 46

1. Aftappluggen, in de stand om olie af te tappen

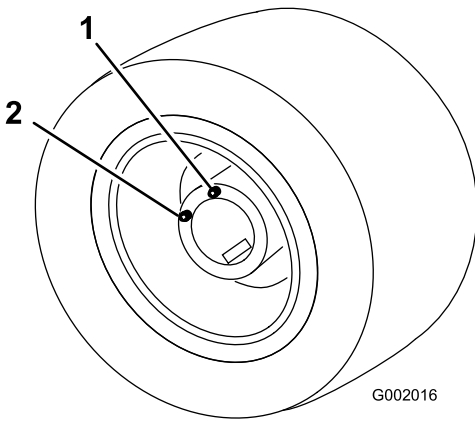
2. Stel de parkeerrem in werking, schakel de pomp uit, zet de motor af en verwijder het contactsleuteltje.
3. Plaats een opvangbak onder de aftappluggen en verwijder deze uit het wiel (Figuur 46).
4. Plaats een opvangbak onder de binnenste aftapplug en verwijder deze (Figuur 47).



Figuur 47

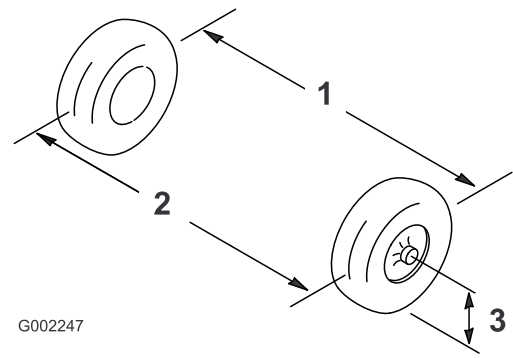
1. Binnenste aftapplug

5. Beweeg de machine langzaam totdat het wiel in de stand staat, waarin het met olie kan worden gevuld, zoals wordt getoond in Figuur 48



Figuur 48

1. Bovenste opening, hierin olie gieten
2. Onderste opening



Figuur 49

1. Hart-op-hart-afstand – achterkant wielen
2. Hart-op-hart-afstand – voorkant wielen
3. Middellijn van as

6. Stel de parkeerrem in werking, schakel de pomp uit, zet de motor af en verwijder het contactsleuteltje.
7. Giet SAE 85W-140 tandwielolie in de bovenste opening, totdat er olie uit de onderste opening komt.
8. Plaats alle aftappluggen terug en zet deze stevig vast.
9. Herhaal 3 tot en met 9 voor het andere wiel.
10. Geef de oude olie af bij een erkend inzamelcentrum.

Toespoor van voorwiel afstellen

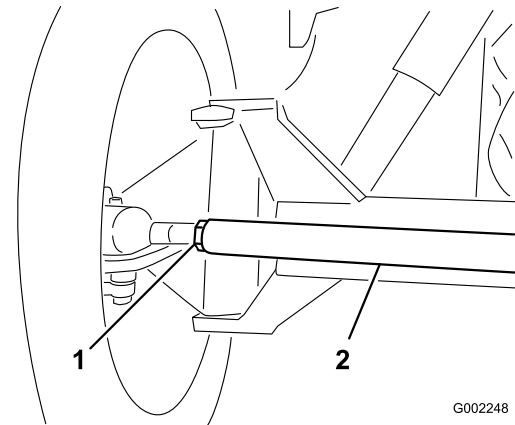
Onderhoudsinterval: Om de 200 bedrijfsuren/Jaarlijks (houd hierbij de kortste periode aan)

Het toespoor moet 0 tot 3 mm zijn

1. Alle banden controleren en op spanning brengen; zie Bandenspanning controleren.
2. Meet ter hoogte van de as de afstand tussen de voorwielen aan de voorkant en de achterkant van de wielen (Figuur 49).

De afstand tussen de voorkant van de wielen moet 0 tot 3 mm korter zijn dan de afstand tussen de achterkant van de voorwielen.

3. Als deze afstand buiten het gespecificeerde bereik valt, moet u de contraoeren aan beide uiteinden van de trekstang losdraaien (Figuur 50).



Figuur 50

1. Contraoer
 2. Spoorstang
4. Draai de trekstang om de voorzijde van het wiel naar binnen of naar buiten te draaien.
 5. Draai de contraoeren van de spoorstang weer vast als de afstelling correct is.
 6. Zorg ervoor dat het stuur in beide richtingen volledig kan uitslaan.

Onderhoud koelsysteem

Het koelvloeistofpeil controleren

Onderhoudsinterval: Bij elk gebruik of dagelijks

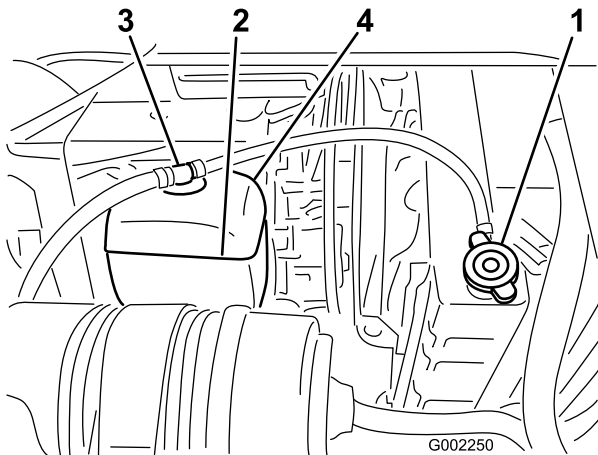
Het koelsysteem bevat een mengsel met een 50/50 verhouding van water en permanente ethyleenglycol-antivries. Controleer elke dag vóór het starten van de motor het koelvloeistofpeil in de radiator en de expansietank. De inhoud van het koelsysteem is 5,4 liter.

⚠ VOORZICHTIG

Als de motor heeft gelopen, zal de koelvloeistof heet zijn en onder druk staan. Als u de radiatorstop verwijdert en de koelvloeistof heet is, kan deze naar buiten spuiten en ernstige brandwonden veroorzaken.

Laat de motor minstens 15 minuten afkoelen voordat u de radiatorstop losdraait.

1. Plaats de spuitmachine op een horizontaal oppervlak.
2. Stel de parkeerrem in werking, schakel de pomp uit, zet de motor af en verwijder het contactsleuteltje.
3. Verwijder voorzichtig de doppen van de radiator en de expansietank (Figuur 51).



Figuur 51

- | | |
|-----------------|-----------------------------|
| 1. Radiatorstop | 3. Dop van expansietank |
| 2. Expansietank | 4. Vol-streep, expansietank |

4. Controleer het koelvloeistofpeil in de radiator en de expansietank.

Opmerking: De radiator moet worden gevuld tot de bovenkant van de vulbuis en de expansietank tot de Vol-markering.

5. Als het koelvloeistofpeil te laag staat, verwijdert u de doppen van de radiator en expansietank en vult u de expansietank tot de Vol-markering en radiator tot de bovenkant van de vulbuis. **Vul de expansietank niet te vol.**

Belangrijk: Gebruik geen koelvloeistof op basis van alcohol/methanol of alleen water.

6. Plaats de doppen van de radiator en de expansietank terug.

Onderhoud van het koelsysteem

Onderhoudsinterval: Om de 100 bedrijfsuren

Om de 200 bedrijfsuren

Om de 400 bedrijfsuren/Jaarlijks
(houd hierbij de kortste periode aan)

Verwijder al het vuil van de radiatorribben met perslucht onder lage druk of een zachte borstel. Indien nodig moet dit vaker gebeuren. Controleer ook alle koelvloeistofslangen en vervang deze als zij lekken, beschadigd zijn of tekenen van slijtage vertonen.

Belangrijk: Spuit nooit water op een heet motorcompartiment.

Belangrijk: Giet pas koelvloeistof in een oververhitte motor wanneer deze volledig is afgekoeld. Als u koelvloeistof in een oververhitte motor giet, bestaat de kans dat het motorblok gaat scheuren.

Controleer de motorkoelstof volgens de voorschriften van de fabrikant. Vul het koelsysteem met 5,4 liter van een mengsel dat voor 50% water en voor 50% uit permanente ethyleenglycol-antivries bestaat.

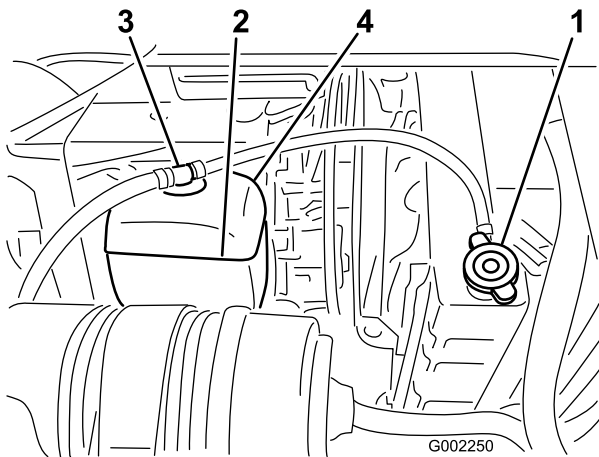
1. Parkeer de spuitmachine op een horizontaal oppervlak, stel de parkeerrem in werking, schakel de pomp uit, zet de motor af en verwijder het sleuteltje uit het contact.

⚠ VOORZICHTIG

Als de motor heeft gelopen, zal de koelvloeistof heet zijn en onder druk staan. Als u de radiatorstop verwijdert en de koelvloeistof heet is, kan deze naar buiten spuiten en ernstige brandwonden veroorzaken.

Laat de motor minstens 15 minuten afkoelen voordat u de radiatorstop losdraait. De radiatorstop moet zover zijn afgekoeld dat u deze kunt aanraken zonder uw handen te branden.

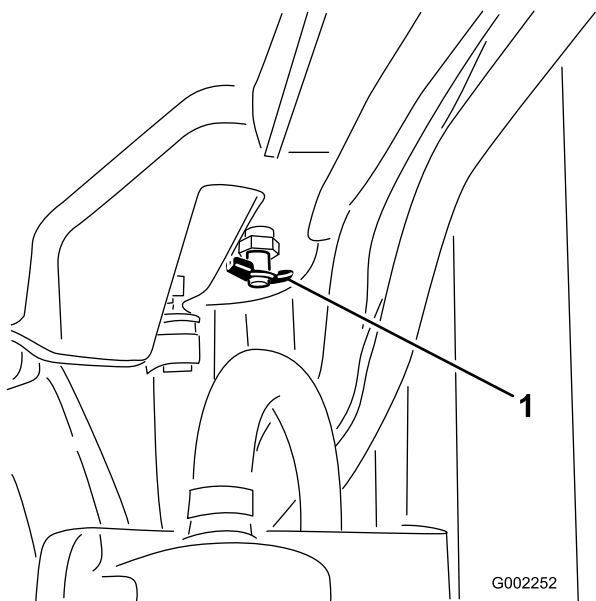
- Als de motor is afgekoeld, verwijdert u de radiateurdop (Figuur 52).



Figuur 52

- Radiateurdop

-
- Plaats een grote opvangbak onder de radiator.
 - Open de aftapklep (Figuur 53) en laat de koelvloeistof in de bak lopen.



Figuur 53

-
- Sluit de aftapklep.
 - Verwijder de radiateurdop.
 - Vul de radiator langzaam met koelvloeistof tot ongeveer 25 mm onder het afdichtingsoppervlak van de dop.

Opmerking: Hierdoor kan de vloeistof uitzetten zonder dat deze overloopt als de motor warm wordt.

- Gebruik voldoende vloeistof om de motor en de leidingen van het systeem te vullen.

- Start de motor terwijl de dop losjes op de radiator zit.

- Laat de motor warm worden totdat de thermostaat opengaat.

Opmerking: Dit gebeurt meestal tussen 80° and 88° C.

▲ VOORZICHTIG

Als de motor blijft lopen, wordt de koelvloeistof warm en komt deze onder druk te staan. Als u de radiateurdop verwijdert en de koelvloeistof heet is, kan deze naar buiten spuiten en ernstige brandwonden veroorzaken.

Draag beschermende kleding en vermijd contact met de vloeistof als u de radiateurdop opent.

- Als de koelvloeistof is opgewarmd, moet u het koelvloeistof peil laten dalen tot het afdichtingsoppervlak en de dop vastzetten.
- Open de dop van de overloopflens en vul deze met koelvloeistof tot de KOUD-stand en draai daarna de radiateurdop vast.
- Controleer het koelvloeistofpeil nadat de cycli een aantal keren heeft gesloten en gestart, en laat het peil zakken indien dit nodig is.

▲ VOORZICHTIG

Als de motor heeft gelopen, zal de koelvloeistof heet zijn en onder druk staan. Als u de radiateurdop verwijdert en de koelvloeistof heet is, kan deze naar buiten spuiten en ernstige brandwonden veroorzaken.

Laat de motor minstens 15 minuten afkoelen voordat u de radiateurdop losdraait. De radiateurdop moet zover zijn afgekoeld dat u deze kunt aanraken zonder uw handen te branden.

Onderhouden remmen

Remmen controleren

Onderhoudsinterval: Bij elk gebruik of dagelijks

Voordat u de spuitmachine start, moet u het rempedaal licht intrappen. Als de vrije slag van het rempedaal meer dan 25 mm bedraagt voordat u weerstand voelt, moeten de remmen worden afgesteld; zie Remmen afstellen.

⚠ WAARSCHUWING

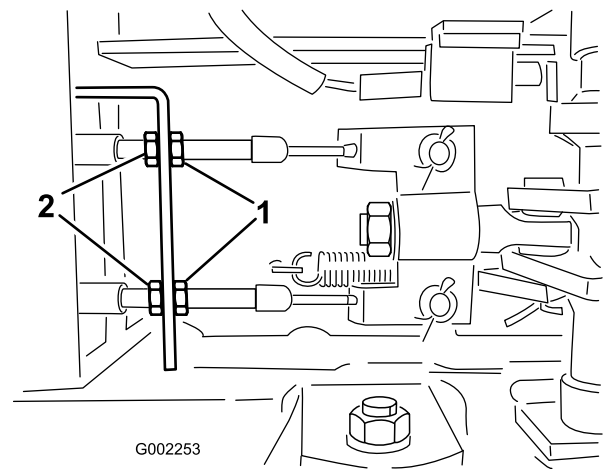
Als de spuitmachine gebruikt met slecht afgestelde of versleten remmen, bestaat de kans dat u de controle over de machine verliest, waardoor lichamelijk of dodelijk letsel kan worden toegebracht aan de bestuurder of omstanders.

Controleer altijd de remmen voordat u de machine gebruikt, en zorg ervoor dat zij goed zijn afgesteld en zijn gerepareerd.

Remmen afstellen

U moet de afstelling van de remmen elke dag controleren. Als de vrije slag van het rempedaal meer dan 25 mm bedraagt voordat u weerstand voelt, moeten de remmen worden afgesteld.

1. Parkeer de spuitmachine op een horizontaal oppervlak, schakel de pomp uit, zet de motor af en verwijder het sleuteltje uit het contact.
2. Stel de parkeerrem in werking.
3. Plaats blokken onder de wielen blokkeren om te voorkomen dat de machine gaat rollen.
4. Zet de parkeerrem vrij.
5. Draai de voorste moeren op remkabels onder het vooreinde van de spuitmachine los (Figuur 54).



Figuur 54

1. Voorste moeren
 2. Achterste moeren
-
6. Draai de achterste moeren gelijkmatig vast totdat het rempedaal een vrije slag van 1 tot 2 cm heeft voordat u weerstand voelt (Figuur 54).
- Belangrijk:** Zorg ervoor dat u beide achterste moeren gelijkmatig vastdraait zodat de draadeinden van de remkabels tegenover de voorste moeren dezelfde lengte hebben.
7. Draai de voorste moeren vast.

Onderhoud riemen

Onderhoud van de drijfriemen

Onderhoudsinterval: Na de eerste 8 bedrijfsuren

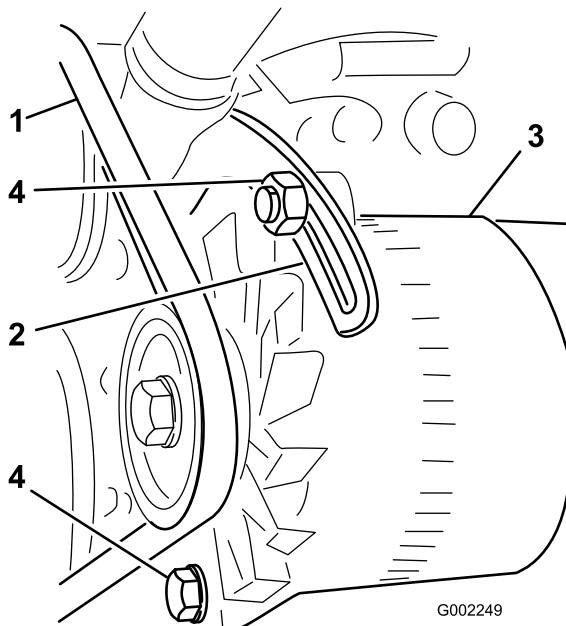
Om de 100 bedrijfsuren

Controleer de conditie en de spanning van de riem van de wisselstroomdynamo/koelventilator Vervang de riem indien dit nodig is.

1. Parkeer de spuitmachine op een horizontaal oppervlak, stel de parkeerrem in werking, schakel de pomp uit, zet de motor af en verwijder het sleuteltje uit het contact.
2. Controleer de spanning door de riem midden tussen poelies van de wisselstroomdynamo en de krukas in te drukken met een kracht van 10 kg.

Opmerking: De riem moet een speling van 10 tot 12 mm hebben. Als de speling niet correct is, gaat u verder 3. Als de speling correct is, kunt u de rest van deze procedure overslaan en uw werkzaamheden met de spuitmachine voortzetten.

3. Draai de bouten los waarmee de beugel is bevestigd aan de motor, alsmede de bout waarmee de wisselstroomdynamo is bevestigd aan de beugel (Figuur 55).



Figuur 55

- | | |
|--------------------------------|-----------------------|
| 1. Riem van wisselstroomdynamo | 3. Wisselstroomdynamo |
| 2. Beugel | 4. Bouten |

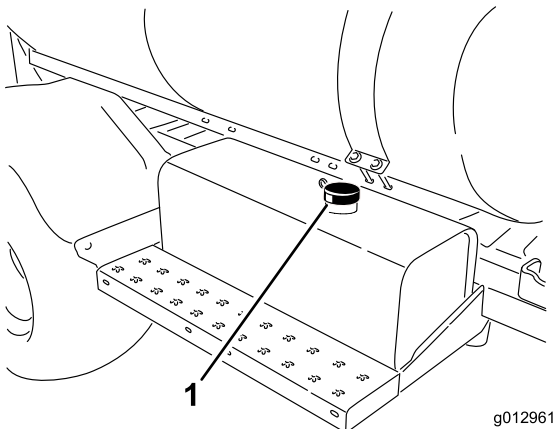
4. Plaats een rolkoevoet tussen de wisselstroomdynamo en de motor en wrik de wisselstroomdynamo los.

Onderhoud hydraulisch systeem

Hydraulische vloeistof controleren

Onderhoudsinterval: Bij elk gebruik of dagelijks

1. Parkeer de spuitmachine op een horizontaal oppervlak, stel de parkeerrem in werking, schakel de pomp uit, zet de motor af en verwijder het sleuteltje uit het contact.
2. Schakel de pomp uit, zet de motor af en haal het sleuteltje uit het contact.
3. Reinig de omgeving van de dop van de hydraulische tank en verwijder de dop (Figuur 56).



Figuur 56

1. Dop van hydraulische tank

Belangrijk: Zorg ervoor dat er geen vuil of andere verontreinigende stoffen in de opening komen als u de hydraulische vloeistof controleert.

4. Kijk in de opening om het vloeistofpeil te controleren.
De vloeistof moet 5 cm beneden de onderkant van de vulbuis staan.
5. Als het peil te laag is, vult u de tank bij met Mobil DTE 15M hydraulische vloeistof of een gelijkwaardige vloeistof.
6. Plaats de dop op de hydraulische tank en zet deze stevig vast.

Hydraulische vloeistof controleren

Als de vloeistof verontreinigd raakt, moet u contact opnemen met een erkende TORO-dealer om het systeem schoon te laten spoelen.

Opmerking: Verontreinigde hydraulische vloeistof ziet er in vergelijking met schone vloeistof melkachtig of zwart uit.

Hydraulisch filter vervangen

Onderhoudsinterval: Na de eerste 5 bedrijfsuren
Om de 400 bedrijfsuren/Jaarlyks
(houd hierbij de kortste periode aan)

Gebruik het &ToroShort vervangende filter (Zie uw *Onderdelenhandleiding* voor het juiste onderdeelnr.)

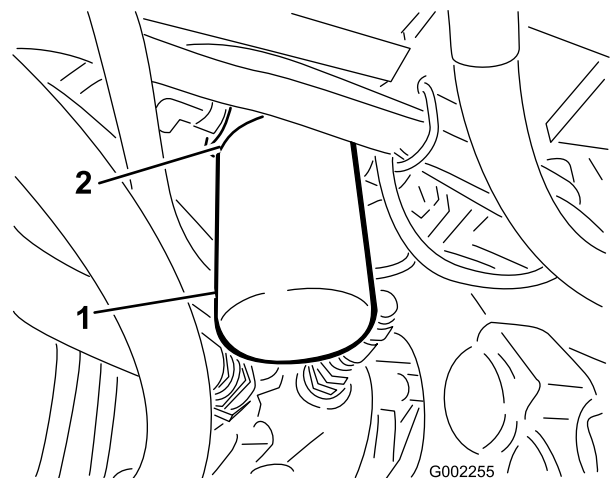
Belangrijk: Als een ander filter wordt gebruikt, kan de garantie van bepaalde onderdelen komen te vervallen.

⚠ WAARSCHUWING

Hete hydraulische vloeistof kan ernstige brandwonden veroorzaken.

Laat de hydraulische vloeistof afkoelen voordat u onderhoudswerkzaamheden verricht aan het hydraulische systeem.

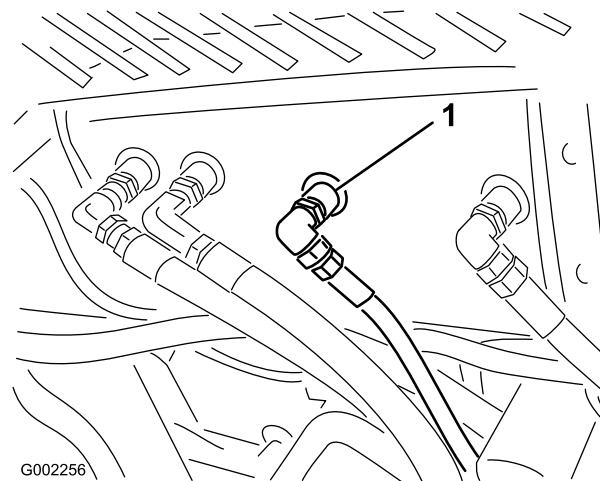
1. Parkeer de spuitmachine op een horizontaal oppervlak, stel de parkeerrem in werking, schakel de pomp uit, zet de motor af en verwijder het sleuteltje uit het contact.
2. Reinig de omgeving van de plaats waar het filter wordt gemonteerd (Figuur 57).



Figuur 57

1. Hydraulische filter
2. Pakking

3. Plaats een opvangbak onder het filter.
4. Verwijder het filter (Figuur 57).
5. Smeer de nieuwe filterpakking (Figuur 57).
6. Zorg ervoor dat de plaats waar het filter wordt bevestigd, schoon is.
7. Schroef het filter erop totdat de pakking contact maakt met de bevestigingsplaat; draai het filter vervolgens nog eens een 1/2 slag.
8. Start de motor en laat deze ongeveer 2 minuten lopen om lucht uit het systeem te verwijderen. Zet de motor af en controleer of het peil van de hydraulische vloeistof correct is en of het systeem lekt.
9. Geef het gebruikte filter af bij een erkend inzamelcentrum.



Figuur 58

1. Hydraulische slang en fitting

Hydraulische vloeistof verversen

Onderhoudsinterval: Om de 400 bedrijfsuren/Jaarlyks (houd hierbij de kortste periode aan)

Vul de hydraulische tank met 40 liter Mobil DTE 15M hydraulische vloeistof of een gelijkwaardige vloeistof.

Opmerking: Mobil EAL EnviroSyn 46H is een synthetische biologisch afbreekbare vloeistof die als alternatief kan worden gebruikt.

Belangrijk: Als een andere vloeistof wordt gebruikt, kan de garantie van bepaalde onderdelen komen te vervallen.

⚠ WAARSCHUWING

Hete hydraulische vloeistof kan ernstige brandwonden veroorzaken.

Laat de hydraulische vloeistof afkoelen voordat u onderhoudswerkzaamheden verricht aan het hydraulische systeem.

1. Vervang het hydraulische filter; zie Hydraulische filter vervangen.
2. Reinig de omgeving van een fitting van een hydraulische slang op de bodem van de hydraulische tank (Figuur 58).

3. Plaats een grote opvangbak onder de fitting.
4. Verwijder de fitting van de slang uit de tank zodat de vloeistof in de opvangbak kan lopen (Figuur 58).
5. Monteer de slang en de fitting aan de tank en zet deze stevig vast.
6. Vul de hydraulische tank met ongeveer 40 liter Mobil DTE 15M hydraulische vloeistof of een gelijkwaardige vloeistof.
7. Start de motor en laat deze 3 à 5 minuten stationair lopen om de vloeistof te laten circuleren en het systeem te ontluchten.
8. Zet de motor af en controleer of het peil van de hydraulische vloeistof correct is en of het systeem lekt.
9. Geef de oude olie af bij een erkend inzamelcentrum.

Hydraulische slangen en leidingen controleren

Controleer dagelijks de hydraulische leidingen en slangen op lekkages, kinken, loszittende steunen, slijtage, loszittende aansluitingen, slijtage door weersinvloeden en de inwerking van chemicaliën. Voer alle noodzakelijke reparaties uit voordat u de machine weer in gebruik neemt.

⚠ WAARSCHUWING

Hydraulische vloeistof die onder druk ontsnapt, kan door de huid heen dringen en letsel veroorzaken.

- Controleer of alle hydraulische slangen en leidingen in goede staat verkeren en alle hydraulische aansluitingen en verbindingstukken stevig vastzitten voordat u druk zet op het hydraulische systeem.
- Houd lichaam en handen uit de buurt van kleine lekgetaten of spuitmonden waaruit onder hoge druk hydraulische vloeistof ontsnapt.
- U kunt lekken in het hydraulische systeem opsporen met behulp van karton of papier.
- Hef alle druk in het hydraulische systeem op veilige wijze op, voordat u werkzaamheden gaat verrichten aan het hydraulische systeem.
- Waarschuw onmiddellijk een arts als er hydraulische vloeistof is geïnjecteerd in de huid.

Onderhoud van het spuitsysteem

⚠ WAARSCHUWING

Chemische stoffen die worden gebruikt in het spuitsysteem kunnen gevaarlijk en giftig voor de gebruiker, omstanders, dieren, planten, de bodem of eigendommen zijn.

- U moet de waarschuwingsetiketten en de Veiligheidsinformatiebladen voor alle gebruikte chemische stoffen zorgvuldig lezen en in acht nemen en uzelf beschermen volgens de instructies van de fabrikant van de chemische stoffen. Bijvoorbeeld, draag geschikte persoonlijke beschermende uitrusting zoals gezichts- en oogbescherming, handschoenen of andere voorzieningen ter bescherming tegen lichamelijk contact met chemische stoffen.
- Denk eraan dat er meerdere chemische stoffen kunnen zijn gebruikt, en zorg ervoor dat u informatie over elke stof krijgt.
- *Weiger de machine te gebruiken of te bedienen als deze informatie niet beschikbaar is!*
- Voordat u een spuitsysteem in gebruik neemt, moet het systeem drie keer zijn gespoeld en geneutraliseerd volgens de instructies van de fabrikant(en) van de chemische stoffen.
- Controleer of er voldoende water en zeep in de nabijheid is, en als u in contact komt met chemische stoffen, moet u deze onmiddellijk afspoelen.

De slangen controleren

Onderhoudsinterval: Om de 200 bedrijfsuren

Om de 400 bedrijfsuren/Jaarlijks
(houd hierbij de kortste periode aan)

Controleer alle slangen van het spuitsysteem op scheuren, lekken of andere schade. Controleer tegelijkertijd de aansluitingen en fittingen op soortgelijke schade. Vervang slangen en fittingen als deze beschadigd zijn.

Onderhoud van de pomp

De pomp controleren

Onderhoudsinterval: Om de 400 bedrijfsuren/Jaarlijks
(houd hierbij de kortste periode aan)—Pompmembraan controleren

en indien nodig vervangen (neem contact op met een erkende Toro servicedealer)

Om de 400 bedrijfsuren/Jaarlijks (houd hierbij de kortste periode aan)—Blaas van drukdemper controleren en indien nodig vervangen. (neem contact op met een erkende Toro servicedealer)

Om de 400 bedrijfsuren/Jaarlijks (houd hierbij de kortste periode aan)—Afsluitkleppen van pomp controleren en indien nodig vervangen. (neem contact op met een erkende Toro servicedealer)

Opmerking: De volgende onderdelen zijn onderhevig aan slijtage door gebruik, tenzij deze gebreken vertonen, en vallen niet onder de dekking van de garantie op deze machine.

Laat een erkende Toro servicedealer de volgende inwendige onderdelen van de pomp op schade controleren:

- Pompmembraan
- Blaas van drukdemper
- Afsluitkleppen van pomp

Vervang deze onderdelen indien noodzakelijk.

Luchtdruk in demper instellen

De luchtdruk in de demper op de pomp is in de fabriek ingesteld op 103 kPa (1 bar). De aanbevolen druk in de demper is 1/3 van de spuitdruk. Als de spuitdruk hoger dan 310 kPa (3,1 bar) is, moet u de demper dienovereenkomstig instellen.

Actuator van spuitboom afstellen

Onderhoudsinterval: Om de 400 bedrijfsuren

1. Plaats de spuitmachine op een horizontaal oppervlak en laat de spuitbomen neer in de spuitstand.
2. Stel de parkeerrem in werking, schakel de pomp uit, zet de motor af en verwijder het contactsleuteltje.
3. Probeer de spuitboom omhoog te brengen door een matige druk uit te oefenen (net voldoende om de spuitboom met de hand omhoog te brengen) terwijl u naar de actuatorstang kijkt. Als de actuatorstang beweging vertoont, moet u misschien de actuator ontluchten (zie hieronder).
4. Doe hetzelfde met de andere spuitboom.

Als de actuatorstang een axiale beweging van meer dan 2,16–2,54 mm vertoont (in of uit de cilinder), moet u lucht verwijderen uit de hydraulische vloeistof.

Raadpleeg de *Onderhoudshandleiding* voor instructies over de wijze waarop u de actuators moet ontluchten, of neem contact op met een erkende Toro servicedealer.

Handbediening van de actuators van de spuitbomen voor noodsituaties

Opmerking: Bepaal vanuit de normale bedieningspositie de linker- en rechterzijde van de machine.

⚠ GEVAAR

Gebruik van de handmatig regelbare ontlastklep kan de spuitboom plotseling in beweging brengen en letsel veroorzaken bij de bestuurder en andere personen.

- Wees voorzichtig en stel de ontlastklep langzaam in.
- Controleer of er niets in de omgeving is en niemand zich binnen het werkbereik van de spuitboom bevindt.

⚠ VOORZICHTIG

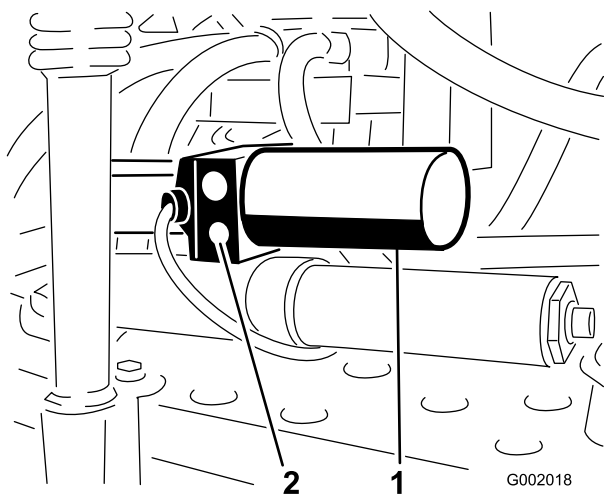
Als de ontlastklep wordt ingesteld met behulp van een elektrische voedingsbron, kan de actuator onregelmatig gaan werken en u en anderen letsel toebrengen.

Gebruik de ontlastklep *nooit* als de actuator is aangesloten op een elektrische voedingsbron.

Als in een noodsituatie de spuitboom moet worden bewogen en geen 12 DC voedingsbron beschikbaar is, kan de ontlastklep worden gebruikt om de druk in de actuator handmatig op te heffen en de spuitbomen met de hand te bewegen.

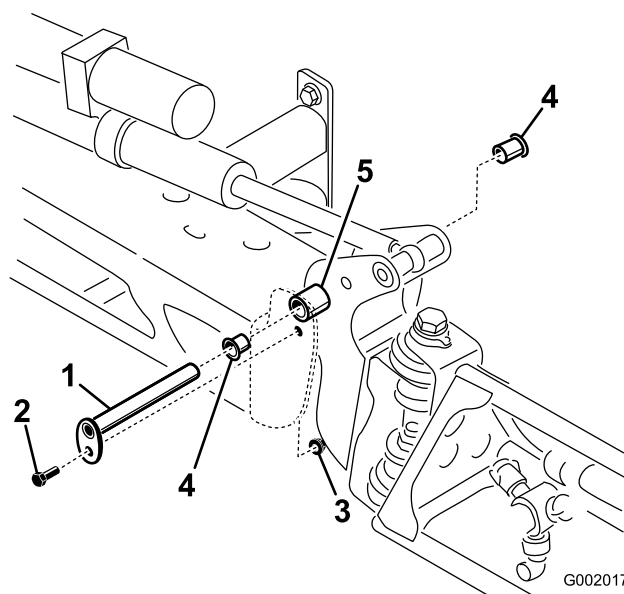
Belangrijk: De ontlastklep mag niet meer dan 4 slagen worden losgedraaid. Als de klep meer dan 4 slagen wordt losgedraaid, bestaat de kans dat deze helemaal loskomt, waardoor de hydraulische vloeistof naar buiten kan stromen.

1. Ga naar de ontlastklep op de actuator van elke spuitboom. De ontlastklep is de kleinste klep en zit aan een kant van de behuizing van de actuator (Figuur 59).



Figuur 59

- | | |
|--------------------------------|------------------------------------|
| 1. Actuator, rechter spuitboom | 2. Handmatig regelbare ontlastklep |
|--------------------------------|------------------------------------|



Figuur 60

- | | |
|-------------|-------------------|
| 1. Draaipen | 4. Nylon draaibus |
| 2. Bout | 5. Draaibeugel |
| 3. Moer | |

Opmerking: Omdat de actuators ten opzichte van elkaar tegengesteld zijn gericht, zit de ene ontlastklep op de naar voren gerichte kant van de actuator van de linker spuitboom en de andere ontlastklep op de naar achteren gerichte kant van de actuator van de rechter spuitboom.

2. Draai de ontlastklep met een zes-kantsleutel **niet meer** dan 2–3 slagen los. De cilinder moet nu met de hand of door een externe druk gaan bewegen.
3. Als de actuator weer in zijn oorspronkelijke stand is, draai u de ontlastklep dicht. Draai de moer vast met een torsie van 1,5–2,9 Nm.

De nylon draaibussen controleren

Onderhoudsinterval: Om de 400 bedrijfsuren/Jaarlijks (houd hierbij de kortste periode aan)

1. Parkeer de spuitmachine op een horizontaal oppervlak, stel de parkeerrem in werking, schakel de pomp uit, zet de motor af en verwijder het sleuteltje uit het contact.
2. Klap de spuitbomen in de spuitstand en ondersteun de spuitbomen met kriksteunen of hang deze met banden aan een hefnrichting.
3. Als het gewicht van de spuitboom is ondersteund, verwijdert u de bout en de moer waarmee de draaipen is bevestigd aan de spuitboom (Figuur 60). Verwijder de draaipen.

4. Verwijder de spuitboom en de draaibeugel van het middelste frame om bij de nylon draaibussen te kunnen komen.
5. Verwijder de draaibussen van de voor- en achterkant van de draaibeugel en controleer deze (Figuur 60). Vervang beschadigde draaibussen.
6. Smeer een beetje olie op de draaibussen en monteer deze weer in de draaibeugel.
7. Plaats de spuitboom en de draaibeugel in het middelste frame en zorg ervoor dat de openingen zich tegenover elkaar bevinden (Figuur 60).
8. Plaats de draaipen en zet deze vast met de bout en de moer die u eerder hebt verwijderd.

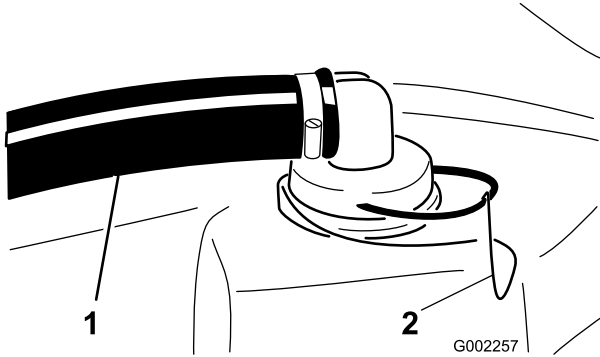
Herhaal deze procedure bij alle andere spuitbomen.

Reiniging

Zuigkorf reinigen

Onderhoudsinterval: Bij elk gebruik of dagelijks

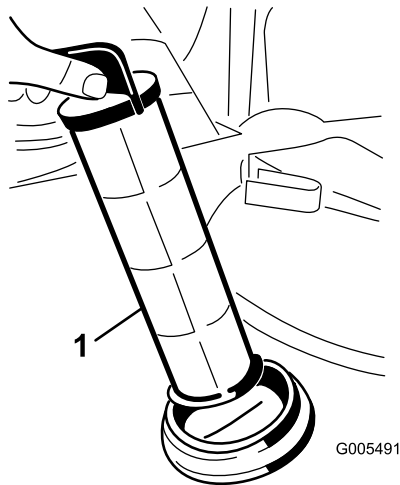
1. Parkeer de spuitmachine op een horizontaal oppervlak, stel de parkeerrem in werking, schakel de pomp uit, zet de motor af en verwijder het sleuteltje uit het contact.
2. Verwijder de borgveer van de rode aansluitstuk dat is bevestigd aan de grote slang op de tank (Figuur 61).



Figuur 61

1. Zuigslang
2. Borgschroef

3. Maak de slang los van de tank (Figuur 61).
4. Trek de zuigkorf uit de opening (Figuur 62).



Figuur 62

1. Zuigkorf

5. Reinig de zuigkorf met schoon stromend water.
6. Plaats de zuigkorf volledig terug in de opening.
7. Sluit de slang aan op de bovenkant van de tank en zet deze vast met de borgveer.

Stalling

1. Parkeer de spuitmachine op een horizontaal oppervlak, stel de parkeerrem in werking, schakel de pomp uit, zet de motor af en verwijder het sleuteltje uit het contact.
2. Verwijder vuil en vet van het hele voertuig, inclusief de buitenkant van de cilinder, de koelribben van de cilinderkop en de ventilatorbehuizing.

Belangrijk: U kunt het voertuig met een mild reinigingsmiddel en water wassen. Doe dit *niet* met een *hogedrukreiniger*. Daardoor kan het elektrische systeem worden beschadigd of noodzakelijk vet op wrijvingspunten worden weggespoeld. Gebruik niet te veel water in de buurt van het bedieningspaneel, de verlichting, de motor en de accu.

3. Reinig het spuitsysteem; zie het hoofdstuk Reiniging.
4. Giet een roestwerende, niet op alcohol gebaseerde, RV-antivriesmiddel in het spuitsysteem en stel de pomp een paar minuten in werking om het antivriesmiddel door het hele systeem verspreiden; verwijder daarna de vloeistof zo goed mogelijk uit het systeem.
5. Breng de spuitbomen omhoog met behulp van de hefschakelaars. Breng de spuitbomen omhoog totdat zij geheel kruiselings over elkaar in de transportstand in de transporthouder zijn gezet en de hefcilinders volledig zijn teruggetrokken. Zorg ervoor dat de cilinders van de spuitbomen volledig zijn teruggetrokken om beschadiging van de actuatorstang te voorkomen.
6. Controleer de remmen; zie De remmen controleren in het hoofdstuk Onderhoud van de remmen.
7. Geef het luchtfilter een onderhoudsbeurt; zie Onderhoud van het luchtfilter in het hoofdstuk Onderhoud.
8. Smeer de spuitmachine; zie het hoofdstuk Smering.
9. Ververs de carterolie; zie Motoroliepeil controleren in het hoofdstuk Motoronderhoud.
10. Controleer alle banden en breng deze op spanning; zie Bandenspanning controleren in het hoofdstuk Onderhoud van het aandrijfsysteem.
11. Wanneer het voertuig langer dan 30 dagen niet wordt gebruikt, moet het brandstofsysteem als volgt worden voorbereid op stalling:
 - A. Start de motor en laat deze ongeveer twee minuten stationair lopen.
 - B. Zet de motor af.

- C. Spoel de brandstoftank om met verse, schone brandstof.
 - D. Zet alle onderdelen van het brandstofsysteem weer goed vast.
12. Gebruik de elektrische startmotor om de motor te laten draaien en zo de olie over de cilinderwand te verspreiden.
 13. Verwijder de accu uit het chassis, controleer het zuurpeil en laad de accu volledig op; zie Onderhoud van de accu in het hoofdstuk Onderhoud van het elektrische systeem.

Opmerking: U mag de accukabels niet aansluiten op de accupolen tijdens stalling.

Belangrijk: De accu moet volledig opgeladen zijn, om te voorkomen dat deze bevriest en beschadigd raakt bij temperaturen beneden 0° C. Een volledig opgeladen accu kan ongeveer 50 dagen worden opgeslagen bij temperaturen beneden 4° C zonder tussentijds te hoeven worden opgeladen. Bij temperaturen boven 4° C moet u om de 30 dagen het waterpeil in de accu controleren en de accu opladen.

14. Controleer alle bouten, schroeven en moeren en draai deze vast. Repareer of vervang beschadigde delen.
15. Controleer de conditie van alle spuitslangen en vervang deze als ze beschadigd of versleten zijn.
16. Draai alle slangaansluitingen vast.
17. Werk alle krassen en beschadigingen van de lak bij.
Bijwerkklak is verkrijgbaar bij een erkende servicedealer.
18. Stal de machine in een schone, droge garage of opslagruimte.
19. Verwijder het contactsleuteltje en bewaar dit op een veilige plaats buiten het bereik van kinderen.
20. Dek de machine af om deze te beschermen en schoon te houden.

Problemen, oorzaak en remedie

Problemen met de motor en de machine verhelpen

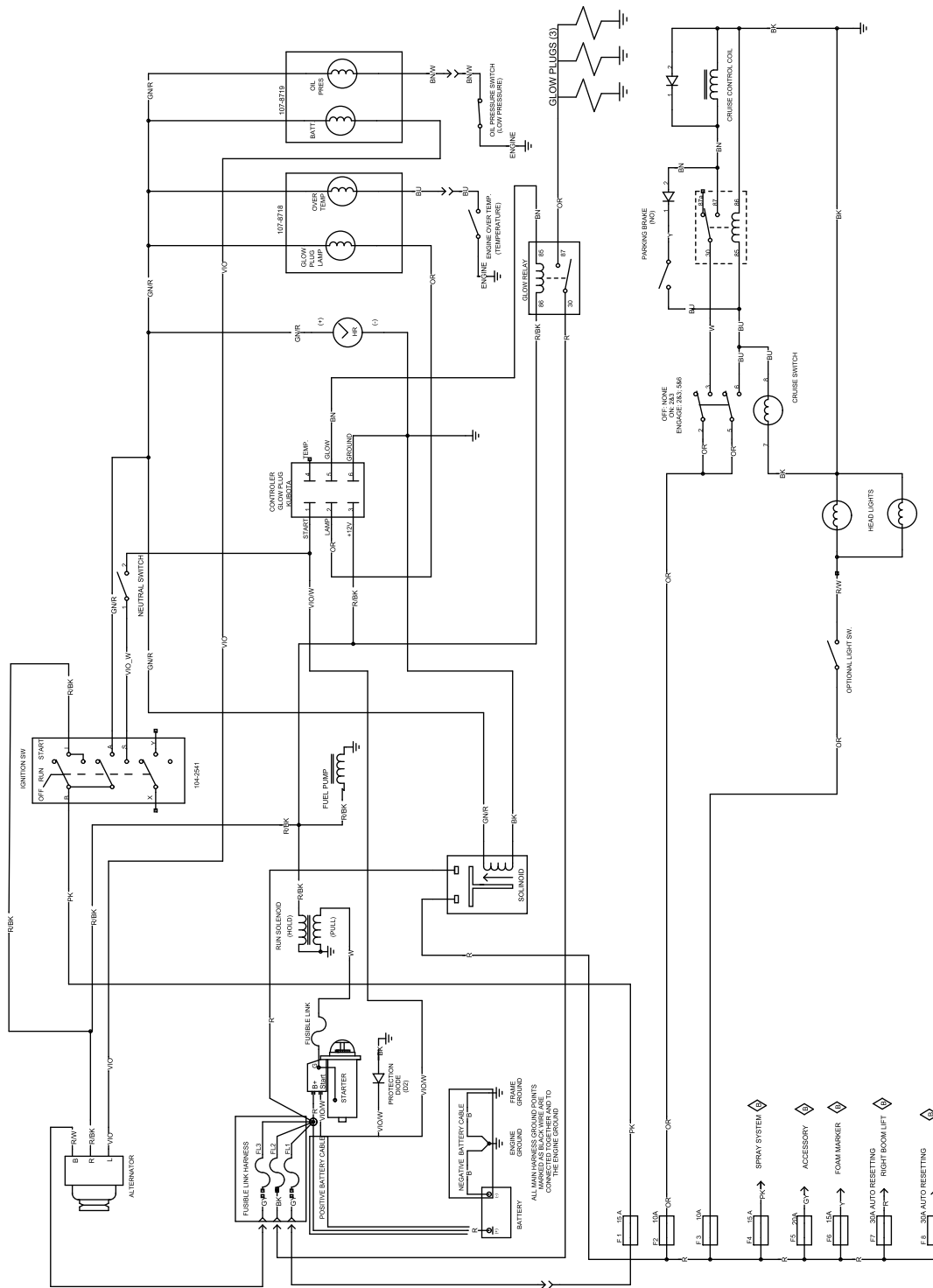
| Probleem | Mogelijke oorzaak | Remedie |
|---|---|--|
| De startmotor slaat niet aan. | <ol style="list-style-type: none">1. De schakelhendel staat in de versnelling en niet in de neutraalstand.2. De elektrische aansluitingen zijn gecorrodeerd of zitten los.3. Doorgebrande of losse zekering.4. Accu is leeg.5. Het veiligheidssysteem is defect.6. Een defecte startmotor of startmotorsolenoid.7. Inwendige motoronderdelen vastgelopen. | <ol style="list-style-type: none">1. Het rempedaal intrappen en de schakelhendel in de neutraalstand zetten.2. Controleren of de elektrische aansluitingen goed contact maken.3. Zekering goed inzetten of vervangen.4. Accu opladen of vervangen.5. Neem contact op met een erkende servicedealer.6. Neem contact op met een erkende servicedealer.7. Neem contact op met een erkende servicedealer. |
| De motor draait, maar start niet. | <ol style="list-style-type: none">1. De brandstoftank is leeg.2. Vuil, water of oude brandstof in het brandstofsysteem.3. Verstopte brandstofslang.4. Het afbreekrelais is niet bekrachtigd.5. De ontsteking is defect. | <ol style="list-style-type: none">1. Vullen met verse brandstof.2. Brandstof aftappen uit de brandstoftank en deze schoonspelen. Tank vullen met verse brandstof.3. Reinigen of vervangen.4. Neem contact op met een erkende servicedealer.5. Neem contact op met een erkende servicedealer. |
| De motor start, maar blijft niet lopen. | <ol style="list-style-type: none">1. De ontluchting van de brandstoftank wordt belemmerd.2. Vuil of water in het brandstofsysteem.3. Het brandstoffilter is verstopt.4. Doorgebrande of losse zekering.5. De brandstofpomp is defect.6. De carburateur is defect.7. Losse kabels of slechte aansluitingen.8. De pakking van de cilinderkop is kapot. | <ol style="list-style-type: none">1. Brandstoftankdop vervangen.2. Brandstof aftappen uit de brandstoftank en deze schoonspelen. Tank vullen met verse brandstof.3. Brandstoffilter vervangen.4. Zekering goed inzetten of vervangen.5. Neem contact op met een erkende servicedealer.6. Neem contact op met een erkende servicedealer.7. De kabelaansluitingen controleren en vastzetten.8. Neem contact op met een erkende servicedealer. |
| De motor loopt, maar klopt of hapert. | <ol style="list-style-type: none">1. Vuil, water of oude brandstof in het brandstofsysteem.2. Een bougiekabel zit los.3. Een bougie is defect.4. Losse kabels of slechte aansluitingen.5. De motor raakt oververhit. | <ol style="list-style-type: none">1. Brandstof aftappen uit de brandstoftank en deze schoonspelen. Tank vullen met verse brandstof.2. Kabel op bougie aansluiten.3. Bougie vervangen.4. De kabelaansluitingen controleren en vastzetten.5. Zie Motor raakt oververhit. |

| Probleem | Mogelijke oorzaak | Remedie |
|--|--|---|
| Motor loopt niet stationair. | <ol style="list-style-type: none"> 1. De ontluchting van de brandstoftank wordt belemmerd. 2. Vuil, water of oude brandstof in het brandstofsysteem. 3. Een bougie is beschadigd of defect. 4. De leegloopkanalen van de carburateur zijn verstopt. 5. De regelschroef voor stationair toerental is onjuist afgesteld. 6. De brandstofpomp is defect. 7. Lage compressie. 8. Het luchtfilterelement is vuil. | <ol style="list-style-type: none"> 1. Brandstoftankdop vervangen. 2. Brandstof aftappen uit de brandstoftank en deze schoonspoelen. Tank vullen met verse brandstof. 3. Bougie vervangen. 4. Neem contact op met een erkende servicedealer. 5. Neem contact op met een erkende servicedealer. 6. Neem contact op met een erkende servicedealer. 7. Neem contact op met een erkende servicedealer. 8. Reinigen of vervangen. |
| De motor raakt oververhit. | <ol style="list-style-type: none"> 1. Verkeerd oliepeil in het carter. 2. Machine is te zwaar belast. 3. De luchtinlaatroosters zijn vuil. 4. De koelribben en luchtkanalen onder de behuizing van de motorventilator en/of het draaiende luchtinlaatrooster zijn verstopt. 5. Het brandstofmengsel is schraal. | <ol style="list-style-type: none"> 1. Vullen of aftappen totdat het oliepeil de Vol-markering bereikt. 2. De lading verminderen; met een lagere snelheid rijden. 3. Bij elk gebruik reinigen. 4. Bij elk gebruik reinigen. 5. Neem contact op met een erkende servicedealer. |
| De motor verliest vermogen. | <ol style="list-style-type: none"> 1. Verkeerd oliepeil in het carter. 2. Het luchtfilterelement is vuil. 3. Vuil, water of oude brandstof in het brandstofsysteem. 4. De motor is oververhit. 5. Een bougie is beschadigd of vuil. 6. De ventilatieopening in de ontluchting van de brandstoftank is verstopt. 7. Lage compressie. | <ol style="list-style-type: none"> 1. Vullen of aftappen totdat het oliepeil de Vol-markering bereikt. 2. Reinigen of vervangen. 3. Brandstof aftappen uit de brandstoftank en deze schoonspoelen. Tank vullen met verse brandstof. 4. Zie Motor raakt oververhit. 5. Bougie vervangen. 6. Brandstoftankdop vervangen. 7. Neem contact op met een erkende servicedealer. |
| Abnormale trilling of geluid. | <ol style="list-style-type: none"> 1. De bevestigingsbouten van de motor zitten los. 2. Er is een probleem met de motor. | <ol style="list-style-type: none"> 1. De bevestigingsbouten van de motor vastdraaien. 2. Neem contact op met een erkende servicedealer. |
| De machine rijdt in geen van beide richtingen omdat de motor vastloopt of afslaat. | <ol style="list-style-type: none"> 1. De parkeerrem is in werking is gesteld. | <ol style="list-style-type: none"> 1. Zet de parkeerrem vrij. |
| De machine rijdt in geen van beide richtingen. | <ol style="list-style-type: none"> 1. De schakelhendel in de neutraalstand zetten. 2. De parkeerrem is niet vrij gezet of de parkeerrem komt niet vrij. 3. De transmissie is defect. 4. De koppeling van de bediening moet worden afgesteld of worden vervangen. 5. De spie van de aandrijfstang of de wielnaaf is beschadigd. | <ol style="list-style-type: none"> 1. Het rempedaal intrappen en de schakelhendel in een versnelling zetten. 2. De parkeerrem vrijzetten of de koppeling controleren. 3. Neem contact op met een erkende servicedealer. 4. Neem contact op met een erkende servicedealer. 5. Neem contact op met een erkende servicedealer. |

Problemen met het spuitsysteem verhelpen

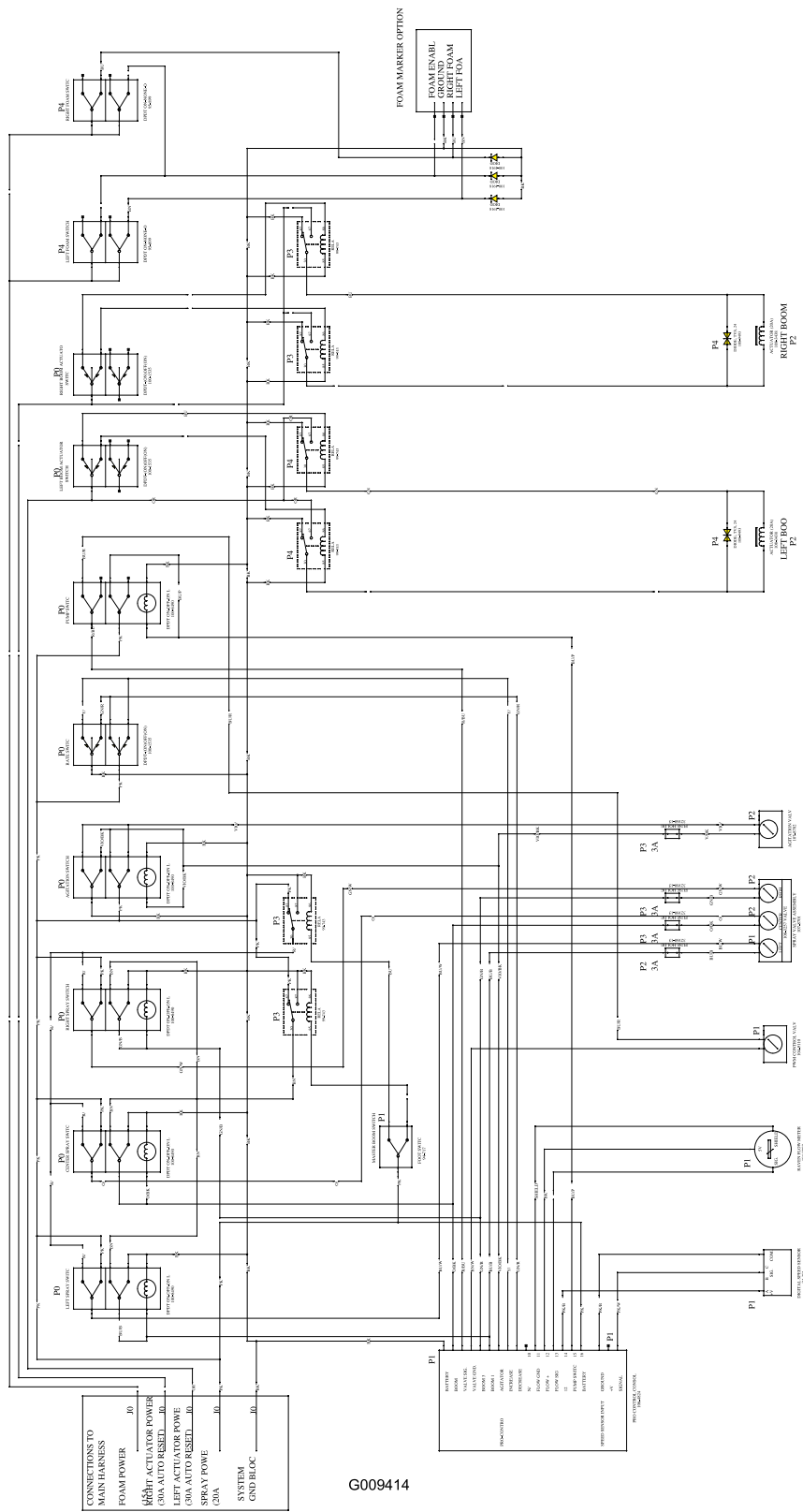
| Probleem | Mogelijke oorzaak | Remedie |
|--|---|--|
| Een spuitboom werkt niet. | <ol style="list-style-type: none"> 1. De elektrische aansluiting op de klep van de spuitboom is vuil of los. 2. Zekering is doorgebrand. 3. Slang is beknelde 4. Een omloopklep van een spuitboom is verkeerd afgesteld. 5. Klep van spuitboom is beschadigd 6. Elektrisch systeem is beschadigd. | <ol style="list-style-type: none"> 1. De klep met de hand uitschakelen. De elektrische connector op de klep losmaken en alle kabels reinigen; daarna de elektrische connector weer aansluiten. 2. De zekeringen controleren en indien nodig vervangen. 3. Slang repareren of vervangen. 4. Omloopklep van spuitboom afstellen. 5. Neem contact op met een erkende servicedealer. 6. Neem contact op met een erkende servicedealer. |
| Een spuitboom kan niet worden uitgeschakeld. | <ol style="list-style-type: none"> 1. De klep is beschadigd. | <ol style="list-style-type: none"> 1. Het spuitsysteem en de pomp uitschakelen en de spuitmachine afzetten. De borgveer onder de klep van de spuitboom verwijderen en de motor en de stang naar buiten trekken. Alle onderdelen controleren en vervangen als zij beschadigd zijn. |
| Een klep van een spuitboom lekt | <ol style="list-style-type: none"> 1. Een O-ring is versleten. | <ol style="list-style-type: none"> 1. Het spuitsysteem en de pomp uitschakelen en de spuitmachine afzetten. De klep uit elkaar nemen en de O-ringen vervangen. |
| De druk daalt als u een spuitboom inschakelt. | <ol style="list-style-type: none"> 1. De omloopklep van de spuitboom is verkeerd ingesteld. 2. Er zit een verstopping in de klep van de spuitboom. 3. Een filter van een spuitdop is beschadigd of verstopt. | <ol style="list-style-type: none"> 1. De omloopklep van de spuitboom instellen. 2. De inlaat- en uitlaataansluitingen van de klep van de spuitboom nemen en de verstopping verwijderen. 3. Alle spuitdoppen verwijderen en controleren. |
| De actuator van een spuitboom werkt niet goed. | <ol style="list-style-type: none"> 1. Een thermische onderbreker in de zekeringhouder, die zorgt voor de stroomtoevoer naar de actuator, is uitgeschakeld tengevolge van oververhitting. 2. Een thermische onderbreker in de spuitboom, die zorgt voor de stroomtoevoer naar de actuator, is uitgeschakeld of werkt slecht. | <ol style="list-style-type: none"> 1. Laat het systeem afkoelen voordat u verder gaat met werken. Als de thermische onderbrekers vaak worden uitgeschakeld, moet u contact opnemen met een erkende servicedealer. 2. Neem contact op met een erkende servicedealer. |

Schema's



G002334

Elektrisch schema, machine (Rev. B)



Elektrisch schema, spuitsysteem (Rev. A)



De Toro Total Coverage-garantie

Beperkte garantie

Voorwaarden en producten waarvoor de garantie geldt

De Toro® Company en de hieraan gelieerde onderneming, Toro Warranty Company, bieden krachtens een overeenkomst tussen beide ondernemingen gezamenlijk de garantie dat uw Toro product (hierna: het 'product') gedurende twee jaar of 1500 bedrijfsuren* vrij is van materiaalgebreken of fabricagefouten, met dien verstande dat hierbij de kortste periode moet worden aangehouden. Deze garantie geldt voor alle producten met uitzondering van beluchters (zie de afzonderlijke garantieverklaringen voor deze producten). In een geval waarin de garantie van toepassing is, zullen wij het product kosteloos repareren en ook niet de kosten van diagnose, arbeid, onderdelen en transport in rekening brengen. De garantie gaat in op de datum waarop het product is geleverd aan de oorspronkelijke koper. * Het product is uitgerust met een urenteller.

Aanwijzingen voor aanvraag van garantieservice

U dient contact op te nemen met de distributeur of erkende dealer bij wie u het product heeft gekocht, zodra u denkt dat er sprake is van een geval waarop de garantie van toepassing is. Als het u moeite kost een distributeur of erkende dealer te vinden of vragen hebt over rechten of plichten met betrekking tot de garantie, kunt u contact met ons opnemen op:

Commercial Products Service Department
Toro Warranty Company
8111 Lyndale Avenue South
Bloomington, MN 55420-1196, VS
E-mail: commercial.warranty@toro.com

Plichten van de eigenaar

Als eigenaar van het product bent u verantwoordelijk voor de vereiste onderhouds- en afstelwerkzaamheden die worden vermeld in de gebruikershandleiding. Indien u de vereiste onderhouds- en afstelwerkzaamheden niet uitvoert, kan uw garantieclaim worden afgewezen.

Zaken en gevallen die niet onder de garantie vallen

Niet alle storingen of defecten van het product die plaatsvinden tijdens de garantieperiode zijn materiaalgebreken of fabricagefouten. Buiten deze garantie vallen:

- Defecten als gevolg van het gebruik van andere dan originele Toro-onderdelen, of als gevolg van de montage en gebruik van additionele, gewijzigde of niet van Toro afkomstige accessoires en producten. De fabrikant van deze artikelen kan een afzonderlijke garantie verstrekken.
- Defecten als gevolg van nalatigheid om aanbevolen onderhouds- en/of afstelwerkzaamheden te verrichten. Als u uw Toro product niet goed onderhoudt volgens lijst met aanbevolen onderhoudswerkzaamheden in de *Gebruikershandleiding* kan ertoe leiden dat garantieclaims worden afgewezen.
- Defecten als gevolg van verkeerd, achteloos of roekeloos gebruik van het product.
- Onderdelen die onderhevig zijn aan slijtage door gebruik, tenzij deze gebreken vertonen. Voorbeelden van onderdelen die slijten of worden verbruikt tijdens een normaal gebruik van het product zijn onder meer, maar niet uitsluitend: remblokken en remvoeringen, koppelingsvoeringen, maaimessen, messenkooien, snijplaten, pennen, bougies, zwenkwielen, banden, filters, drijfriemen en sommige onderdelen van spuitmachines zoals membranen, spuitdoppen, afsluitkleppen en dergelijke.
- Defecten veroorzaakt door externe invloeden. Externe invloeden zijn onder meer, maar niet uitsluitend: weersomstandigheden, wijze van opslag, verontreiniging, gebruik van niet-goedgekeurde koelvloeistoffen, smeermiddelen, additieven, meststoffen, water, chemicaliën en dergelijke.
- Normale geluidssterkte, trillingen, slijtage en achteruitgang.
- Normale slijtage omvat onder meer, maar niet uitsluitend: schade aan stoelen als gevolg van slijtage of afschuring, afgebladderde verfoppervlakken, beschadigde stickers en krassen op ruiten.

Andere landen dan de VS of Canada

Kopers van Toro producten die zijn geëxporteerd uit de Verenigde Staten of Canada, moeten contact opnemen met hun Toro-dealer voor de garantiebepalingen die in hun land, provincie of staat van toepassing zijn. Als u om wat voor reden dan ook ontevreden bent over de service van uw dealer of moeilijk informatie over de garantie kunt krijgen, verzoeken wij u contact op te nemen met de Toro-importeur. Als alle andere middelen tekortschieten, kunt u zich wenden tot de Toro Warranty Company.

Onderdelen

Garantie wordt verleend op onderdelen die moeten worden vervangen in het kader van het vereiste onderhoud, gedurende de garantieperiode tot hun geplande vervanging. Een onderdeel dat uit hoofde van de garantie is vervangen, komt voor de duur van de oorspronkelijke productgarantie in aanmerking voor de garantie en wordt eigendom van Toro. Toro neemt de uiteindelijke beslissing of een onderdeel of een groep van onderdelen wordt gerepareerd of vervangen. Toro mag voor garantiereparaties in de fabriek gereviseerde onderdelen gebruiken.

Opmerking met betrekking tot de garantie op semi-tractieaccu's:

Semi-tractieaccu's hebben een specifiek totaal aantal kilowatt-uren die zij tijdens hun levensduur kunnen leveren. De wijze waarop zij worden gebruikt, opgeladen en onderhouden kan hun levensduur verlengen of bekorten. Als de accu's in dit product worden gebruikt, zal hun bruikbaarheid tussen de oplaadintervallen langzaam verminderen totdat zij volledig uitgeput zijn. Vervanging van een accu die is uitgeput als gevolg van normaal gebruik, is de verantwoordelijkheid van de eigenaar van het product. Een accu moet soms tijdens de normale garantieperiode op kosten van de eigenaar worden vervangen.

Onderhoud op kosten van de eigenaar

Opvoeren van de motor, smeren, reinigen en waxen, het vervangen van items en voorwaarden die niet onder de garantie vallen, filters, koelvloeistof en het uitvoeren van aanbevolen onderhoudswerkzaamheden behoren tot de gebruikelijke werkzaamheden die nodig zijn voor Toro producten en die voor rekening komen van de eigenaar.

Algemene voorwaarden

Op grond van deze garanties mogen reparaties uitsluitend worden uitgevoerd door een erkende Toro-dealer.

The Toro Company en de Toro Warranty Company zijn niet aansprakelijk voor indirecte of bijkomende schade of gevolgschade in samenhang met het gebruik van de Toro-producten die onder deze garantie vallen, inclusief de kosten of uitgaven voor de levering van vervangen materiaal of diensten gedurende een redelijke periode van onbruikbaarheid of buitengebruikstelling tijdens de uitvoering van reparatiewerkzaamheden op grond van deze garantie. Met uitzondering van de emissiegarantie waarnaar hieronder (indien van toepassing) wordt verwezen, bestaat er geen andere uitdrukkelijke garantie.

Alle impliciete garanties van verkoopbaarheid of geschiktheid voor gebruik zijn beperkt tot de duur van deze uitdrukkelijke garantie. Sommige landen staan uitsluitingen van bijkomende schade of gevolgschade of beperkingen op de duur van de impliciete garantie niet toe, zodat bovengenoemde uitsluitingen en beperkingen in uw geval mogelijk niet van toepassing zijn.

Deze garantie geeft u specifieke juridische rechten; daarnaast kunt u beschikken over andere rechten die per land kunnen verschillen.

Opmerking met betrekking tot de garantie op de motor:

Het emissiecontrolesysteem op uw product kan vallen onder de dekking van een afzonderlijke garantie die tegemoetkomt aan de eisen van de Amerikaanse Environmental Protection Agency (EPA) en /of de California Air Resources Board (CARB). De beperkingen van de bedrijfsuren die hierboven zijn genoemd, gelden niet voor de garantie op het emissiecontrolesysteem. Zie de garantieverklaring voor het emissiecontrolesysteem in de *Gebruikershandleiding* of in het documentatiemateriaal van de fabrikant van de motor voor nadere bijzonderheden