

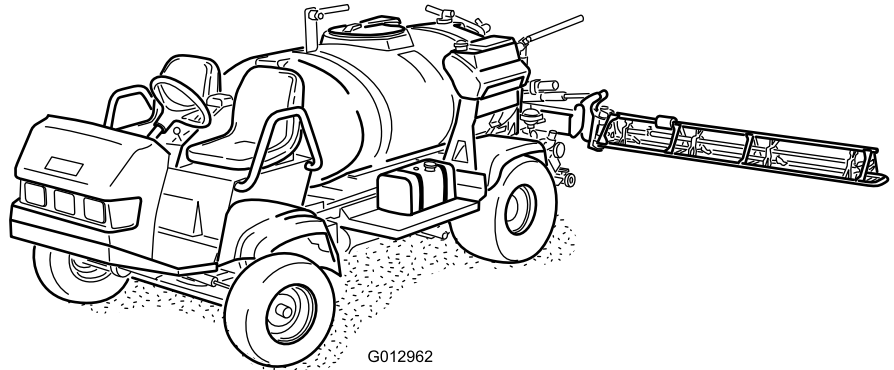


Count on it.

Brakerhåndbok

Multi-Pro® 5700-D-gresspreder

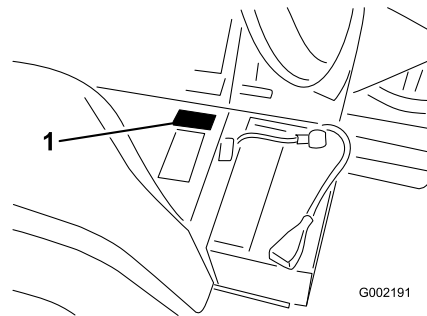
Modellnr. 41582—Serienr. 31000001 og oppover



G012962

Multi-Pro®-gressspreder er et dedikert gressprederkjøretøy og er beregnet på bruk av profesjonelle, innleide operatører i kommersielle applikasjoner. Det er hovedsakelig utviklet for spredning på allerede godt vedlikeholdte parkplener, golfbaner, idrettsbaner og plener i kommersielle områder.

Dette produktet er i samsvar med alle relevante europeiske direktiver. Se eget skjema for samsvarserklæring for produktet for detaljert informasjon.



Figur 1

1. Plassering av modell- og serienummer

ADVARSEL

CALIFORNIA
Proposition 65-advarsel

Staten California kjenner til at motoreksosen fra dette produktet inneholder kjemikalier som kan forårsake kreft, fosterskader eller skade forplantningsevnen på andre måter.

Viktig: Denne motoren er ikke utstyrt med en gnistfangerdemper. Det er i strid med Californias Public Resource Code, avsnitt 4442, å bruke motoren i skogs-, busk- eller gressområder. Andre stater eller føderale områder kan ha lignende lover.

Dette tenningsystemet er i overensstemmelse med Canadas ICES-002.

Den vedlagte *brugerhåndboken* for motoren inneholder informasjon om amerikanske miljømyndigheters (EPA) og Californias utslippskontrollreguleringer for utslippssystemer, vedlikehold og garanti. Du kan bestille nye brukerhåndbøker fra motorprodusenten.

Innledning

Les denne håndboken nøye, slik at du lærer å bruke og vedlikeholde produktet på riktig måte. Informasjonen i denne håndboken kan hjelpe deg og andre med å unngå person- og produktskader. Selv om Toro utformer og produserer sikre produkter er du ansvarlig for å bruke produktet på en korrekt og trygg måte. Du kan kontakte Toro direkte på www.Toro.com for informasjon om produkter og tilbehør, hjelp til å finne en forhandler eller for å registrere produktet ditt.

Hvis kjøretøyet må repareres eller du trenger originale Toro-deler eller mer informasjon, kan du kontakte et autorisert forhandlerverksted eller Toros kundeserviceavdeling. Figur 1 viser plasseringen av modell- og serienummeret på produktet.

Modellnr. _____
Serienr. _____

Denne brukerhåndboken identifiserer mulige farer og identifiserer sikkerhetsbeskjeder gjennom sikkerhetsvarslingssymbolet (Figur 2), som varsler om en fare som kan føre til alvorlige skader eller dødsfall hvis man ikke tar de anbefalte forhåndsreglene.



Figur 2

1. Sikkerhetsvarselsymbol.

Denne brukerhåndboken bruker i tillegg to ord til for å utheve informasjon. **Viktig** gjør oppmerksom på spesiell mekanisk informasjon og **Obs** henviser til generell informasjon som er verdt å huske.

Innhold

Innledning.....	2
Sikkerhet.....	4
Regler for sikker bruk	4
Kjemisk sikkerhet.....	4
Før bruk.....	5
Under bruk	5
Vedlikehold	7
Lydstyrke	7
Lydtrykk.....	7
Hånd-arm-vibrasjon.....	7
Vibrasjon for hele kroppen	7
Sikkerhets- og instruksjonsmerker	8
Montering	12
1 Kontrollere bomhengselfjærene	12
2 Lær mer om produktet ditt	13

Oversikt over produktet	14	Kontrollere kjølemiddelnivået.....	45
Kontroller	15	Vedlikeholde kjølesystemet	45
Spesifikasjoner	19	Vedlikehold av bremsar	47
Bruk.....	19	Kontrollere bremsene.....	47
Sikkerhet først.....	19	Justere bremsene	47
Før du kjører sprederen for første gang	19	Vedlikehold av remmer.....	48
Før du starter	22	Vedlikeholde drivremmene	48
Kjøre sprederen.....	22	Vedlikehold av hydraulisk system	48
Kjøre inn ny spreder	22	Kontrollere den hydrauliske oljen.....	48
Bruke sprederen	23	Overhale den hydrauliske oljen.....	49
Fylle vanntanken	23	Vedlikehold av spredersystem	51
Fylle på spredertanken	24	Kontrollere slangene	51
Bruke bommene.....	24	Vedlikehold av pumpe	51
Spredning.....	25	Justere bomaktuatoren.....	51
Forhindre skader på plenen ved bruk mens		Manuell drift av bomaktuatorene i	
maskinen er stillestående.....	25	nødtilfeller.....	52
Spredetips	25	Kontrollere tapphylser i nylon.....	52
Renske ut et munnstykke	25	Rengjøring.....	53
Velge et munnstykke.....	26	Rengjøre sugefilteret.....	53
Rengjøre sprederen.....	26	Lagring.....	54
Kalibrere bomomløpsventilene.....	27	Feilsøking.....	55
Pumpe	27	Skjemaer	58
Transportere sprederen	28		
Tae sprederen.....	28		
Vedlikehold	30		
Anbefalt vedlikeholdsplan	30		
Kontrolliste for daglig vedlikehold	31		
Bemerkninger om spesielle områder.....	32		
Forberedelse for vedlikehold.....	32		
Jekke opp sprederen	32		
Smøring	33		
Smøre sprederen	33		
Smøre bomhengslene	34		
Påføre smørefett på lageret til			
aktuatorstangen.....	34		
Vedlikehold av motor	36		
Overhale luftrenseren.....	36		
Kontrollere motoroljenivået	36		
Vedlikehold av drivstoffsystem	38		
Kontrollere drivstoffslangen og			
-koblingene	38		
Tappe drivstoffsystemet	38		
Tappe luft fra injektorene.....	39		
Tømme drivstofftanken.....	39		
Overhale drivstofffilteret	40		
Vedlikehold av elektrisk system	41		
Skifte sikringer	41		
Vedlikeholde batteriet.....	41		
Vedlikehold av drivsystem	43		
Kontrollere trykket i dekkene.....	43		
Kontrollere hjulene/dekkene.....	43		
Skifte ut væsken i planetgirkassen	43		
Justere spissingen på forhjulene	44		
Vedlikehold av kjølesystem	45		

Sikkerhet

Hvis føreren eller eieren bruker kjøretøyet på feil måte eller utfører feil vedlikeholdsarbeid, kan det føre til personskader. Følg alltid disse forsiktighetsreglene for å unngå at det skjer en ulykke, og ta alltid hensyn til sikkerhetsvarselsymbolet, som betyr FORSIKTIG, ADVARSEL eller FARE – ”personlige sikkerhetsinstruksjoner”. Hvis ikke disse instruksjonene tas hensyn til, kan dette føre til at noen blir alvorlig skadet eller drept.

Overordnede, førere og servicepersonell bør være kjent med følgende standarder og publikasjoner (du kan bestille materialet fra adressen nedenfor).

- Flammable and Combustible Liquids Code: ANSI/NFPA 30
- National Fire Protection Association: ANSI/NFPA #505; Powered Industrial Trucks National Fire Prevention Association Barrymarch Park Quincy, Massachusetts 02269 U.S.A.
- SAE J2258 Light Utility Vehicle SAE International 400 Commonwealth Drive, Warrendale, PA 15096-0001, USA.
- ANSI/UL 558; Internal Combustion Engine Powered Industrial Trucks American National Standards Institute, Inc. 1430 Broadway New York, New York 10018 U.S.A. eller Underwriters Laboratories 333 Pfingsten Road Northbrook, Illinois 60062, USA.

Regler for sikker bruk

⚠ ADVARSEL

Sprederen er et kjøretøy som ikke skal brukes på motorveier og er ikke utformet, utstyrt eller produsert til bruk på offentlige gater, veier eller motorveier.

Den overordnedes ansvarsområder

- Sørg for at førerne har fått god opplæring, og er kjent med *brukerhåndboken* og alle merkene på sprederen.
- Etabler dine egne spesialprosedyrer og arbeidsregler for uvanlige arbeidsforhold (f.eks. skråninger som er for bratte).

Kjemisk sikkerhet

⚠ ADVARSEL

Kjemiske stoffer som brukes i spredersystemet kan være helsefarlige og giftige for deg, tilskuere, dyr, planter, jordsmonn eller annen eiendom.

- Les og følg de kjemiske advarselsmerkene og HMS-databladet for alle kjemikalier som brukes og beskytt deg i overensstemmelse med anbefalingene fra produsenten av kjemikaliene. Bruk f.eks. personlig verneutstyr inkludert ansikts- og øyevern, hansker eller annet utstyr for å beskytte mot personlig kontakt med kjemikaliene.
- Husk at det kan brukes mer enn ett kjemikalie og informasjon om hvert av disse bør tas i betraktning.
- **Nekt å bruke eller arbeide på sprederen hvis denne informasjonen ikke er tilgjengelig!**
- Før du arbeider på et spredersystem må du forsikre deg om at systemet har blitt trippelrenset og nøytralisert i henhold til anbefalingene til kjemikalieprodusenten(e).
- Påse at det finnes tilstrekkelig med rent vann og såpe i nærheten, og vask umiddelbart av eventuelle kjemikalier du måtte komme i kontakt med.
- Sørg for egnet opplæring før bruk eller håndtering av kjemikalier.
- Bruk kjemikalier som er egnet for jobben.
- Følg kjemikalieprodusentens instruksjoner for sikker påføring av kjemikaliene.
- Pass på at du kun håndterer kjemikalier i et godt ventilert område.
- Bruk vernebriller og annet verneutstyr i henhold til kjemikalieprodusentens instruksjoner. Sørg for å dekke så mye hud som mulig ved bruk av kjemikalier.
- Pass alltid på å ha rent vann tilgjengelig, spesielt ved fylling av spredertanken.
- Ikke spis, drikk eller røyk mens du arbeider med kjemikalier.
- Vask alltid hendene og andre eksponerte områder så raskt som mulig når jobben er fullført.
- Ubrukte kjemikalier og kjemikaliebeholdere må kasseres i henhold til produsentens instruksjoner og lokale forskrifter.
- Kjemikalier og dunst i tankene er farlig, du må aldri gå oppi tanken eller plassere hodet over eller i åpningen.

Før bruk

- Du må ha lest og forstått innholdet i denne brukerhåndboken før du tar kjøretøyet i bruk.
- La **aldri** barn få lov til å bruke sprederen.
- La **aldri** andre voksne bruke sprederen uten at de har lest og forstått *brukerhåndboken* først. Kun personer som har fått opplæring og er autoriserte, skal bruke denne sprederen. Pass på at føreren er i fysisk og mental stand til å bruke sprederen.
- Kjøretøyet er bare ment å bære **deg**, føreren, samt **én passasjer**, i setet som leveres av produsenten. Ta **aldri** med passasjerer i sprederen.
- **Ikke** bruk sprederen når du er påvirket av medisiner, alkohol eller andre rusmidler. Til og med reseptpliktig medisin og forkjølelsesmedisiner kan gjøre deg søvngig.
- Ikke bruk sprederen når du er trøtt. Pass på at du tar pauser innimellom. Det er veldig viktig at du er oppmerksom hele tiden.
- Bli kjent med kontrollene, og lær hvordan man stopper motoren raskt.
- Pass på at vern, sikkerhetsutstyr og merker er på plass. Hvis en verneplate, en sikkerhetsanordning eller et merke ikke virker, er uleselig eller skadet, må det repareres eller skiftes ut før du tar kjøretøyet i bruk.
- Ha alltid på kraftig skotøy. Bruk ikke kjøretøyet hvis du har på deg sandaler, tennissko eller joggesko. Bruk aldri løstsittende klær eller smykker som kan sette seg fast i bevegelige deler og forårsake personskader.
- Vernebriller, vernesko, lange bukser og hjelm anbefales og er i enkelte land påbudt i henhold til lokale sikkerhets- og forsikringsforskrifter.
- Unngå å kjøre når det er mørkt, spesielt i ukjent terreng. Hvis du er nødt til å kjøre i mørket, må du kjøre forsiktig, bruke frontlysene og gjerne bruke ekstralys.
- Vær svært forsiktig når du kjører blant mennesker. Vær alltid oppmerksom på hvor folk oppholder seg og hold dem borte fra arbeidsområdet.
- Før du tar i bruk sprederen må du alltid kontrollere områdene på sprederen som angis i avsnittet om kontroller før oppstart i driftskapittelet. Hvis maskinen ikke fungerer på korrekt måte eller er skadet på noen måte, må du **ikke** bruke sprederen. Pass på at problemet rettes opp før du bruker sprederen eller tilleggsutstyret.

- Kontroller at alle koblingspunkter for væskeledninger er tette, og at alle slanger er i god stand før systemet settes under trykk.
- Ettersom bensin er meget brannfarlig, må den behandles forsiktig.
 - Bruk en godkjent bensinkanne.
 - Ikke fjern eller åpne tanklokket når motoren er i gang eller er varm.
 - Ikke røyk mens du håndterer bensin.
 - Fyll på tanken utendørs, og fyll til om lag 25 mm under toppen av tanken (bunnen av påfyllingshalsen). Ikke fyll på for mye.
 - Tørk opp eventuelt bensinsøl.

Under bruk

▲ ADVARSEL

Motoreksos inneholder karbonmonoksid, som er en dødelig gift uten lukt.

Ikke kjør motoren innendørs eller på et innestengt område.

- Føreren skal sitte når sprederen er i bevegelse. Føreren bør ha begge hender på rattet når dette er mulig. Hold armer og bein inni sprederen til enhver tid.
- Se alltid etter og unngå lave overheng som greiner, dørstolper og overhengende gangveier. Pass på at det er nok plass til at verken sprederen eller hodet ditt kommer borti noe.
- Hvis du ikke bruker sprederen på en sikker måte, kan det føre til ulykker, velt og alvorlige skader eller dødsfall. Kjør forsiktig. Slik forhindrer du at kjøretøyet velter eller at du mister kontroll:
 - Vær svært forsiktig, senk farten og hold sikker avstand i nærheten av sandfang, grøfter, bekker, ramper, ukjente områder og andre områder som har store høydeforskjeller eller variasjoner i bakkeforholdene.
 - Hold utkikk etter hull eller andre skjulte farer.
 - Vær spesielt forsiktig når du bruker sprederen på våte overflater, i dårlig vær, i stor fart eller med full last. Bremsetiden og -avstanden øker når du kjører med full last.
 - Unngå å starte og stoppe plutselig. Ikke gå fra revers til fremover eller omvendt uten først å ha stanset helt.
 - Reduser farten før du svinger. Ikke foreta skarpe svinger, gjør plutselige bevegelser eller utfør

andre handlinger som kan få deg til å miste kontrollen over sprederen.

- Pass på at ingen står bak kjøretøyet før du rygger. Rygg langsomt.
 - Se opp for trafikk når du er i nærheten av eller krysser veier. Gi alltid fotgjengere og andre kjøretøy forkjørsrett. Sprederen er **ikke** utformet for bruk på veier eller motorveier. Signaliser tidlig når du skal snu eller stoppe, slik at andre vet hva du kommer til å gjøre. Følg trafikreglene.
 - Eksossystemet og det elektriske systemet kan skape gnister som kan antenne eksplosivt materiale. Bruk aldri sprederen i nærheten av områder med eksplosivt støv eller eksplosive gasser.
 - Hvis du noen gang er usikker på hva som er trygg drift, må du **stans** arbeidet og spørre din overordnede.
 - Ikke ta på motoren eller eksosrøret når motoren er i gang, eller like etter at den har stanset. Disse områdene kan være varme nok til å forårsake brannskader.
 - Hvis maskinen vibrerer unormalt, må du straks stanse motoren, vente til alle bevegelige deler har stoppet, og kontrollere sprederen for skader. Reparer alle skader før du fortsetter å bruke kjøretøyet.
 - Før du forlater førersetet:
 1. Pass på at maskinen står stille.
 2. Still giret i fri og aktiver parkeringsbremsen.
 3. Skru av tenningen.
 4. Ta ut tenningsnøkkelen.
- Viktig: Ikke parker maskinen i en skråning.**
- Lynnedslag kan forårsake alvorlige skader eller dødsfall. Hvis du ser/hører at lyn og tordenvær nærmer seg der du er, må du ikke bruke maskinen. Søk tilflukt!

Bremse

- Senk farten før du nærmer deg en hindring. Dette gir deg ekstra tid til å stoppe eller svinge. Hvis du kjører på en hindring, kan dette ødelegge sprederen og lasten. Det som er enda viktigere er at det kan påføre deg skade.
- Kjøretøyets bruttovekt påvirker din evne til å stoppe og/eller svinge. Tung last og tungt utstyr gjør det vanskeligere å stoppe og svinge sprederen. Jo tyngre lasten er, desto lengre tid tar det å stoppe.
- Gress og asfalt er glatt når det er vått. Det kan ta to til fire ganger så lang tid å stoppe på våt overflate

som på tørr overflate. Hvis du kjører gjennom vann som er dypt nok til at bremsene blir våte, vil de ikke fungere bra før de tørker igjen. Når du har kjørt i vann, bør du teste bremsene for å se om de virker ordentlig. Hvis de ikke virker, bør du kjøre sakte mens du trykker forsiktig på bremsepedalen. Dette tørker bremsene.

Bruk i bakker og ulendt terreng

Hvis du bruker sprederen i en bakke, kan den velte eller motoren kan stanse og du kan miste kontrollen. Dette kan føre til personskafer.

- Ikke akselerer fort eller bråbrems når du rygger ned en bakke, spesielt ikke hvis du kjører med last.
- Kjør aldri på tvers av en bratt bakke. Kjør alltid rett opp og ned eller rundt bakken.
- Hvis motoren stanser eller du begynner å miste fart i en bakke, bremser du gradvis ned og rygger rett ned bakken.
- Det kan være farlig å snu mens du kjører opp eller ned bakker. Hvis du må svinge i en bakke, må du gjøre det sakte og forsiktig. Foreta aldri skarpe eller raske svinger.
- Tung last påvirker stabiliteten. Reduser lastevekt og hastighet når du bruker sprederen i bakker.
- Unngå å stoppe i bakker, spesielt hvis du kjører med last. Det tar lengre tid å stoppe når du kjører i nedoverbakke enn på flat mark. Hvis du må stanse sprederen, må du unngå plutselige fartsendringer, ettersom det kan føre til at sprederen velter eller ruller. Ikke bråbrems når du ruller bakover, ettersom det kan føre til at sprederen velter.
- Toro Company anbefaler på det sterkeste at du installerer veltebøylen som ekstrautstyr ved bruk i bakker. Dersom du installerer veltebøylesystemet, må du alltid bruke sikkerhetsbeltet når du kjører sprederen.
- Reduser farten og lasten når du kjører i kupert terreng, på ujevn bakke samt i nærheten av fortauskanter, hull og andre plutselige endringer i terrenget. Lasten kan forskyves og gjøre sprederen ustabil.

▲ ADVARSEL

Plutselige forandringer i terrenget kan forårsake brå bevegelser i rattet, noe som kan føre til skader i arm og hånd.

- Senk farten når du kjører i kupert terreng og i nærheten av fortauskanter.
- Hold rattet løst. Ikke hold hendene på ratteikene.

Lasting

Vekten av lasten kan endre sprederens tyngdepunkt og kjøreegenskaper. Følg disse retningslinjene for å unngå at du mister kontroll og at det oppstår personskader.

- Reduser belastningsvekten og farten når du kjører i bakker og i kupert terreng for å unngå at sprederen velter.
- Last i væskeform kan bevege seg. Forflytning av last skjer som regel når kjøretøyet svinger, kjører opp eller ned bakker, plutselig endrer hastighet eller kjører i kupert terreng. Hvis lasten beveger på seg, kan dette føre til at sprederen velter.
- Når du har tung last, må du redusere farten for å få lang nok bremseavstand. Ikke bråbrems. Vær ekstra forsiktig i bakker.
- Vær oppmerksom på at tung last øker bremselengden og reduserer muligheten til å svinge raskt uten å velte.

Vedlikehold

- Du må kun la kvalifisert og autorisert personell utføre vedlikehold, reparasjon, justeringer og kontroller på sprederen.
- Før du utfører vedlikehold må du kontrollere at systemet har blitt rensset og rengjort grundig.
- Før du overhaler eller justerer maskinen, må du stoppe motoren, sette på parkeringsbremsen og ta nøkkelen ut av tenningen slik at ingen kan starte motoren ved et uhell.
- For å passe på at hele maskinen er i god stand, må du sørge for at alle muttere, bolter og skruer er godt strammet til.
- Reduser brannfaren ved å sørge for at det ikke er overflødig smørefett, gress, blader eller støv i motoren.
- Bruk aldri åpne flammer for å kontrollere lekkasje i drivstoff eller batterielektrolytter.
- Hvis motoren må være i gang for å utføre en vedlikeholdsjustering, må du passe på at klær, hender, føtter og andre kroppsdeler ikke er i nærheten av motoren eller andre bevegelige deler. Hold alle unna.
- Ikke bruk åpne beholdere med drivstoff eller brennbar rengjøringsvæske når du rengjør maskindeler.
- **Ikke juster** trekkontrollhastigheten. For å sikre trygghet og nøyaktighet bør en autorisert Toro-distributør kontrollere bakkehastigheten.
- Hold kropp og hender borte fra hull eller munnstykker som sprøyter ut væske under høyt

trykk. Bruk kartong eller papir til å finne lekkasjer. Væske som slippes ut under trykk kan trenge gjennom huden og forårsake skade som krever behandling av en kvalifisert kirurg innen få timer, dersom man vil unngå at det oppstår koldbrann.

- Hvis det noen gang skulle bli nødvendig med større reparasjoner eller assistanse må du ta kontakt med en autorisert Toro-distributør.
- For å være sikker på at kjøretøyet yter maks. og er helt trygg må du alltid kjøpe originale Toro-reservedeler og -tilbehør. Det kan være farlig å bruke reservedeler og tilleggsutstyr som er laget av andre produsenter. Hvis du endrer sprederen slik at det påvirker drift, ytelse, utholdenhet eller bruk, kan det føre til personskader og dødsfall. Slike endringer kan gjøre garantien ugyldig.

Lydstyrke

Denne enheten har et garantert lydstyrkenivå på - dBA, med en usikkerhetsverdi (K) på - dBA.

Lydstyrkenivået ble fastsatt iht. prosedyrene som er beskrevet i ISO 11094.

Lydtrykk

Denne enheten har et lydtrykknivå på 90 dBA ved operatørens øre, med en usikkerhetsverdi (K) på 1 dBA.

Lydtrykknivået ble fastsatt iht. prosedyrene som er beskrevet i EN ISO 11201.

Hånd-arm-vibrasjon

Målt vibrasjonsnivå for høyre hånd = 0.07 m/s^2

Målt vibrasjonsnivå for venstre hånd = 0.12 m/s^2

Usikkerhetsverdi (K) = $0,5 \text{ m/s}^2$

Målte verdier ble fastsatt iht. prosedyrene som er beskrevet i EN 1032.

Vibrasjon for hele kroppen

Målt vibrasjonsnivå = $0,3 \text{ m/s}^2$

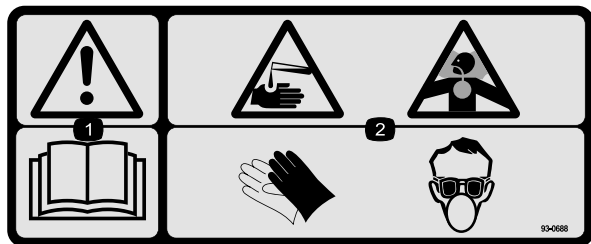
Usikkerhetsverdi (K) = $0,5 \text{ m/s}^2$

Målte verdier ble fastsatt iht. prosedyrene som er beskrevet i EN 1032.

Sikkerhets- og instruksjonsmerker

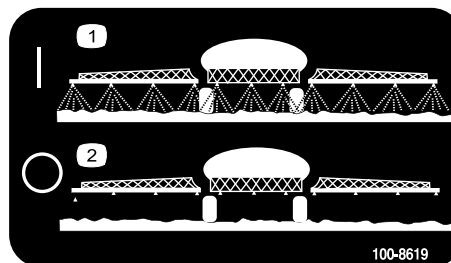


Sikkerhetsmerker og -instruksjoner er lett synlige for føreren og er plassert i nærheten av alle områder som representerer en potensiell fare. Bytt ut alle merker som er ødelagte eller mangler.



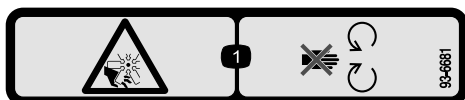
93-0688

1. Advarsel – les *brugerhåndboken*.
2. Fare for brannskår fra kaustiske væsker/kjemikalier og for innånding av giftig gass – beskytt hender, hud, øyne og åndedrettssystemet.



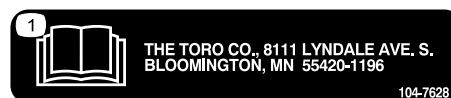
100-8619

1. Spreader på
2. Spreader av



93-6681

1. Fare for kutting/amputering – vifte, hold avstand fra bevegelige deler.



104-7628

1. Les *brugerhåndboken*.



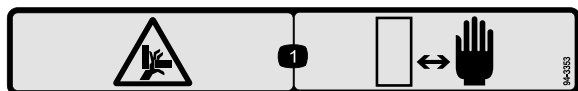
93-6687

1. Ikke tråkk her.



107-8722

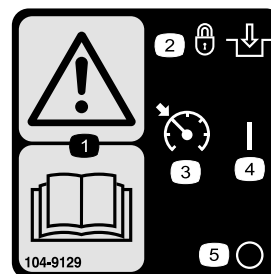
1. For å sette på parkeringsbremsen, trykk inn bremsen og flytt parkeringsbremsespaken til låst stilling.



94-3353

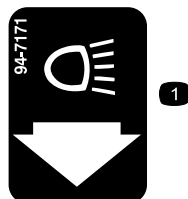
kun modell 03207

1. Knusingsfare for hender – holde hendene på trygg avstand.



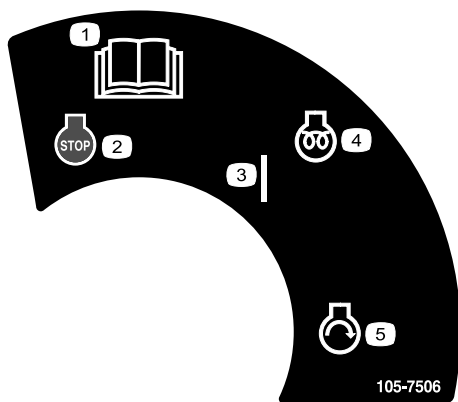
104-9129

1. Advarsel – les *brugerhåndboken*.
2. Lås og aktiver
3. Fartskontroll
4. På
5. Av



94-7171

1. Lys



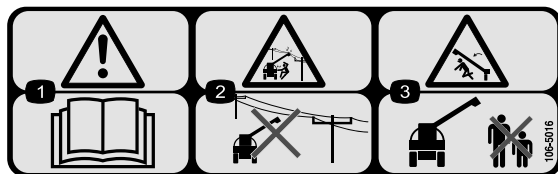
105-7506

1. Les *brugerhåndboken*.
2. Motor – stopp
3. På
4. Motor – forhåndsvarming
5. Motor – start



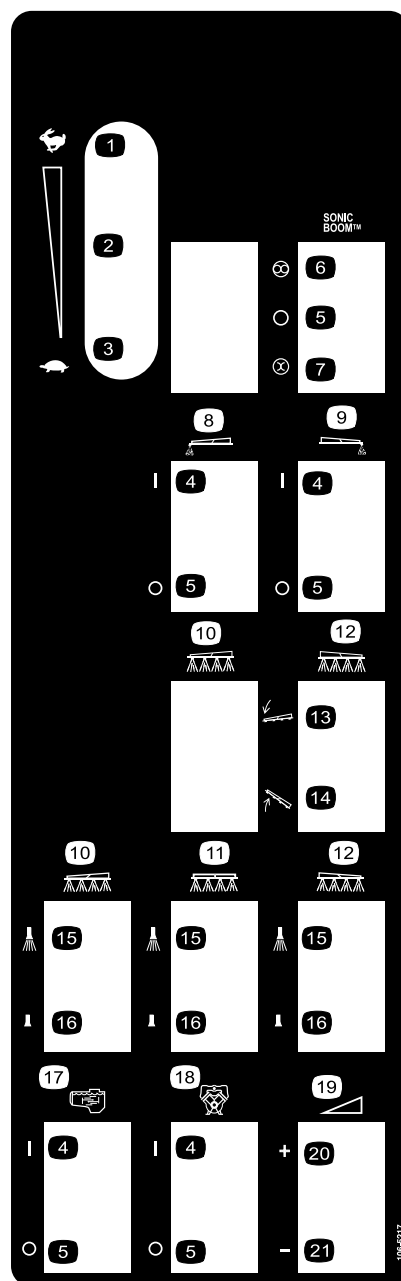
106-1355

1. Advarsel – ikke gå oppi tanken.



106-5016

1. Advarsel – les *brugerhåndboken*.
2. Fare for elektrisk støt, strømledninger i luften – hold god avstand til strømledninger i luften.
3. Fare for knusing, bom – hold andre på trygg avstand fra kjøretøyet.



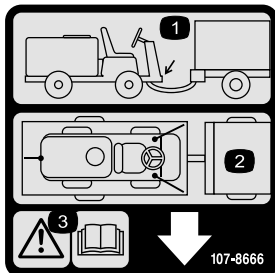
106-5217

- | | |
|--|--|
| 1. Hurtig | 12. Høyre bom |
| 2. Kontinuerlig regulerbar innstilling | 13. Senk bommen |
| 3. Sakte | 14. Hev bommen |
| 4. På | 15. Spreder på |
| 5. Av | 16. Spreder av |
| 6. Automatisk | 17. Risting |
| 7. Manuell | 18. Pumpe |
| 8. Venstre bom, skummarkør | 19. Kontinuerlig variabel innstilling, spredetrykk |
| 9. Høyre bom, skummarkør | 20. Øk |
| 10. Venstre bom | 21. Reduser |
| 11. Midtre bom | |



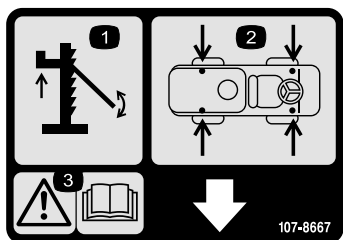
106-5517

1. Advarsel – ikke rør den varme overflaten.



107-8666

1. Tauefeste plassering
2. Festepunkt plasseringer
3. Advarsel – les *brugerhåndboken*.



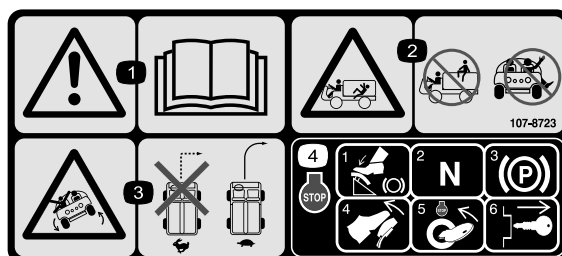
107-8667

1. Jekking
2. Jekkpunkt plasseringer
3. Advarsel – les *Brugerhåndboken* for ytterligere informasjon om å jekke opp kjøretøyet



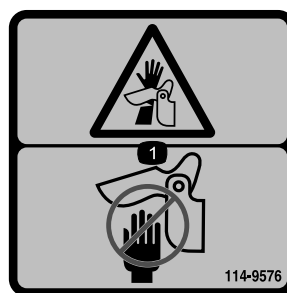
107-8720

1. Fare for knusing/amputering – ikke start motoren mens du går inn i eller ut av kjøretøyet, aktiver parkeringsbremsen, sett inn nøkkelen og start motoren mens du sitter i førersetet, les *brugerhåndboken*.



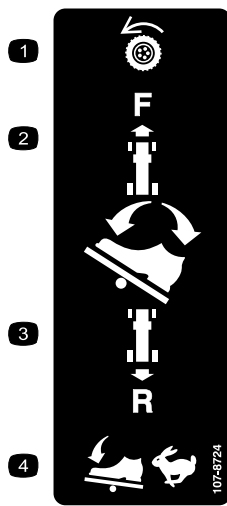
107-8723

1. Advarsel – les *brugerhåndboken*.
2. Fare for å falle og skade kroppsdeler – ikke ta med passasjerer, hold armer og bein inne i kjøretøyet til enhver tid.
3. Fare for å velte – ikke snu brått når du kjører fort, kjør sakte når du skal snu.
4. For å stoppe motoren, trykk inn bremsen, still girspaken til fristilling, sett på parkeringsbremsen, slipp bremsepedalen, stopp motoren og ta ut nøkkelen.



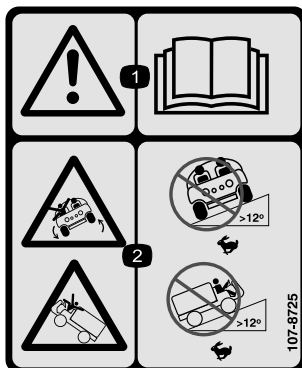
114-9576

1. Klempunkt, hånd – hold hånden unna hengselen.



107-8724

1. Trekkdriv
2. Trykk øverst på trekkpedalen, fremover og ned, for å kjøre fremover.
3. Trykk den nedre delen av pedalen bakover og ned, for å kjøre i revers.
4. Kjøretøyets hastighet øker med mer trykk på pedalen.



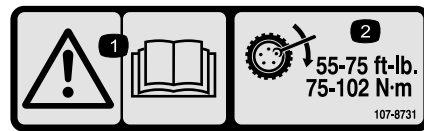
107-8725

1. Advarsel – les *brukerhåndboken*.
2. Fare for å velte – ikke kjør fort på tvers av skråninger som er brattere enn 12 grader, ikke kjør fort opp skråninger som er brattere enn 12 grader.



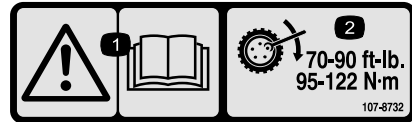
107-8726

1. Fare for knusing/amputering for bivånere – ikke gå ut av eller inn i maskinen mens den er i bevegelse, stopp maskinen før du går ut eller inn.



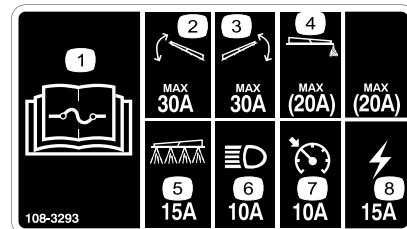
107-8731

1. Advarsel – les *brukerhåndboken*.
2. Trekk til hakemutterene med et moment på 75–102 Nm.



107-8732

1. Advarsel – les *brukerhåndboken*.
2. Trekk til hakemutterene med et moment på 102–122 Nm.



108-3293

1. Les *Brukerhåndboken* hvis du vil ha mer informasjon om sikringer.
2. 30 A-sikring for bomhever, venstre
3. 30 A-sikring for bomhever, høyre
4. 20 A-sikring for skummarkør
5. 15 A-sikring for spredersystemet
6. 10 A-sikring for frontlys
7. 10 A-sikring for fartskontrollen
8. 15 A-sikring for tenningen

Montering

Løse deler

Bruk diagrammet nedenfor som en sjekkliste for å kontrollere at alle delene er sendt.

Prosedyre	Beskrivelse	Ant.	Bruk
1	Ingen deler er nødvendige	–	Kontroller bomhengselfjærene.
2	Tenningsnøkkel Brukerhåndbok Brukerhåndbok for motoren Delekatalog Opplæringsmateriale for føreren Registreringskort Inspeksjonsskjema for forhåndslevering	2 1 1 1 1 1 1	Les håndbøkene og se på opplæringsmateriellet før du tar i bruk maskinen.

Merk: Angi hva som er høyre og venstre side på maskinen ved å stå i normal arbeidsstilling.

Viktig: For å bruke sprederen *må du innhente og montere alle munnstykker*. Kontakt din autoriserte Toro-forhandler for informasjon om tilgjengelige bomsett og tilbehør. Etter at du har montert alle munnstykkene og før du bruker sprederen for første gang (hvis du *ikke* bruker Pro Control™-spredersystemet) må du justere bomomløpsventilene så trykket og sprøytemengden forblir lik for alle bommene når du slår av én eller flere bommer. Referer til avsnittet Kalibrere bomomløpsventilene, i kapittelet Drift.

1

Kontrollere bomhengselfjærene

Ingen deler er nødvendige

Prosedyre

Viktig: Bruk av spredersystemet med bomhengselfjærene under feil kompresjon kan føre til skader på bomenheten. Mål fjærene og bruk låsemutteren til å komprimere fjærene til 4 cm hvis det er nødvendig.

Sprederen transporteres med bomforlengerne lagt fremover for å gjøre det enklere å pakke maskinen. Fjærene er ikke helt strammet ved tidspunktet for produksjon. Dette for at bommene skal kunne innta stillingen for transport. Før du tar i bruk maskinen må fjærene justeres til korrekt kompresjon.

1. Hvis det er nødvendig kan du fjerne pakkekomponentene som fester høyre og venstre forlengerbommer under transport.

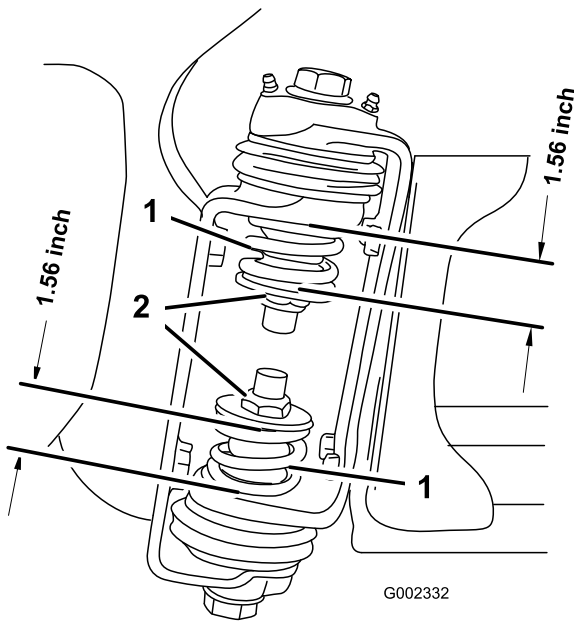
2. Støtt bommene mens de er forlenget til sprederstilling.
3. Ved bomhengselen bør du måle kompresjonen til øvre og nedre fjær mens bommene er i utstrakt posisjon (Figur 3).
 - A. Alle fjærer må være komprimert til målingen 4 cm.
 - B. Bruk låsemutteren til å komprimere enhver fjær som måler mer enn 4 cm.

2

Lær mer om produktet ditt

Deler som er nødvendige for dette trinnet:

2	Tenningsnøkkel
1	<i>Brukerhåndbok</i>
1	<i>Brukerhåndbok for motoren</i>
1	<i>Delekatalog</i>
1	Opplæringsmateriale for føreren
1	Registreringskort
1	Inspeksjonsskjema for forhåndslevering



Figur 3

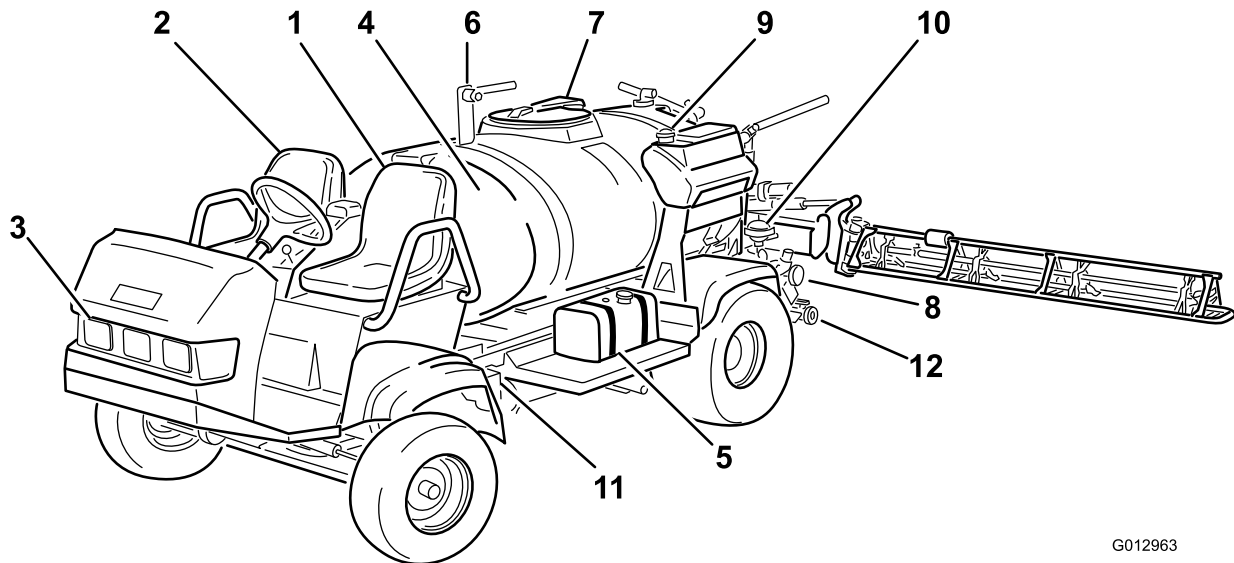
1. Bomhengselfjær 2. Låsemutter

-
- Gjenta prosedyren for hver fjær på begge bomhengslene.
 - Flytt bommene til transport "X"-posisjon. Se Bruke bommene i driftsavsnittet for ytterligere informasjon.

Prosedyre

- Les disse håndbøkene.
- Se på førerens opplæringsmateriale.
- Fullfør registreringskortet og send det tilbake til Toro.
- Lagre dokumentasjonen på et trygt sted.

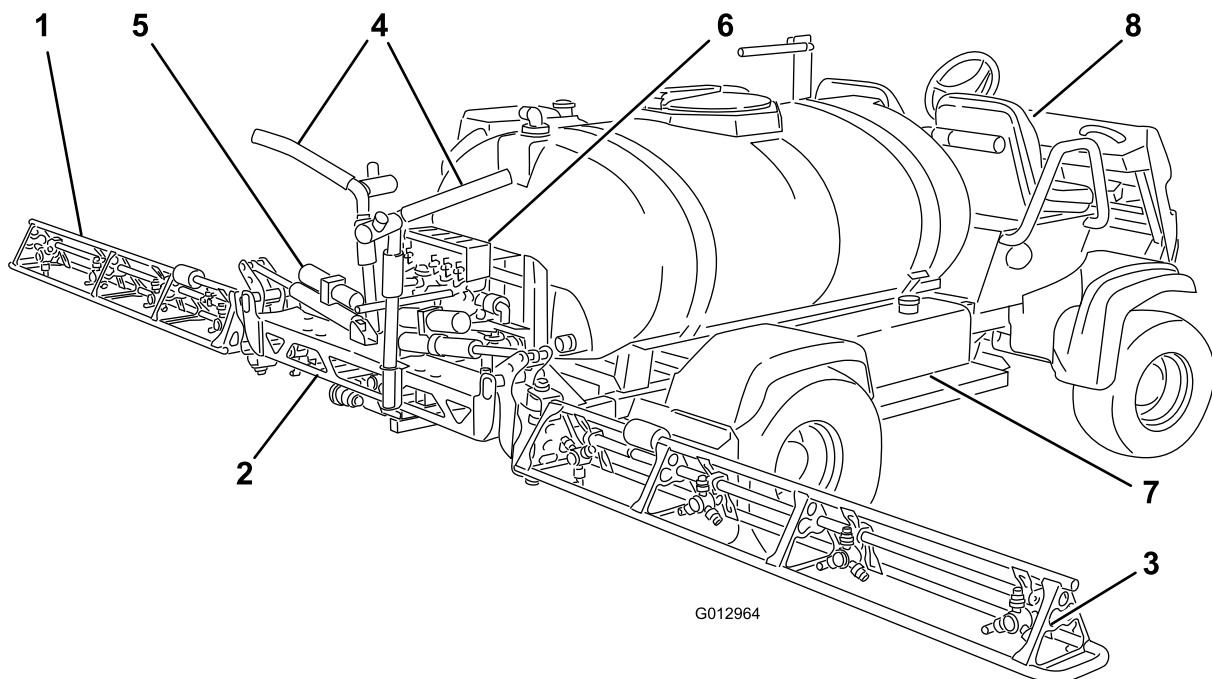
Oversikt over produktet



G012963

Figur 4

- | | | | |
|--------------------------|-----------------------|-------------|----------------------|
| 1. Førers posisjon | 4. Kjemikalietank | 7. Tanklokk | 10. Pumpetrykkdemper |
| 2. Passasjerens posisjon | 5. Drivstofftank | 8. Pumpe | 11. Batteri |
| 3. Frontlykt | 6. Antihevertbeholder | 9. Vanntank | 12. Tømme tanken |

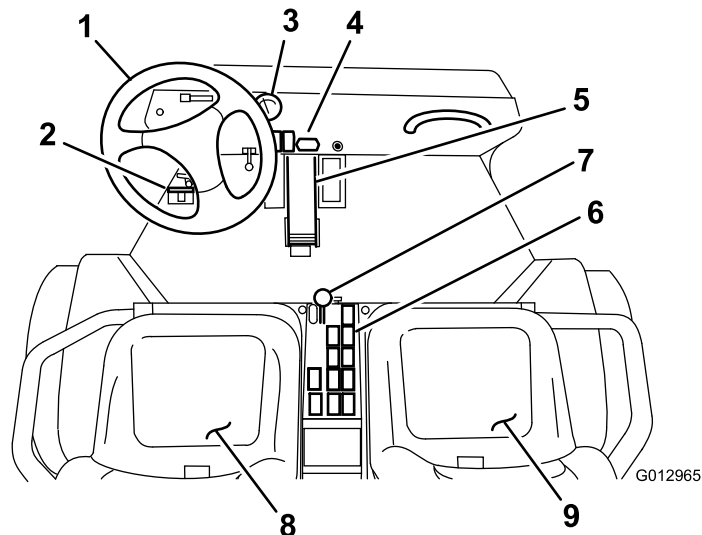


G012964

Figur 5

- | | | | |
|----------------|---------------------------|----------------------|---------------------|
| 1. Venstre bom | 3. Høyre bom | 5. Bomkontrollsynder | 7. Hydrauliske tank |
| 2. Midtre bom | 4. Bomtransportunderstell | 6. Ventilgruppe | 8. Instrumentgruppe |

Kontroller

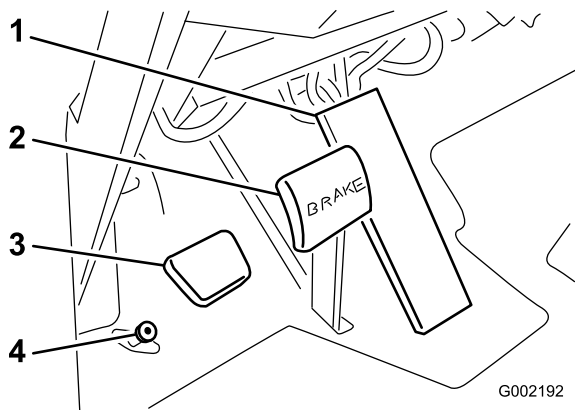


Figur 6

- | | | |
|------------------------|-------------------------|----------------------|
| 1. Ratt | 4. Instrumentkontroller | 7. Gasspak |
| 2. Hovedbromsfotbryter | 5. Trekkpedal | 8. Førers posisjon |
| 3. Trykkmåler | 6. Sprederkontroller | 9. Passasjerposisjon |

Trekkpedal

Trekkpedalen (Figur 7) kontrollerer bevegelsen til maskinen, både fremover og bakover. Bruk hælen og tåen på den høyre foten til å trykke ned den øvre delen av pedalen for å kjøre fremover og den nedre delen av pedalen for å kjøre bakover. Slipp pedalen for å sakke farten og stoppe.



Figur 7

- | | |
|---------------|-------------------------|
| 1. Trekkpedal | 3. Parkeringsbremspedal |
| 2. Bremspedal | 4. Hovedbromsbryter |

Viktig: Kontroller at sprederen har stoppet helt før du skifter mellom fremover- og reversposisjon.

Merk: Jo lengre du beveger pedalen i én av retningene, desto raskere beveger sprederen seg. For å nå maksimum hastighet fremover setter du gasspaken i Fast-stilling og trykker trekkpedalen helt frem.

Merk: For å nå maksimum effekt med full tank eller når du kjører opp en bakke, setter du gasspaken i Fast-stilling og kjører sakte så maskinen holder seg på et høyt turtall.

Bremsepedal

Bruk bremsepedalen til å stanse eller senke farten til sprederen (Figur 7).

▲ FORSIKTIG

Hvis du bruke sprederen med særlig innstilte eller slitte bremses kan du miste kontrollen på sprederen, noe som kan føre til alvorlige skader eller dødsfall for deg eller bivanere.

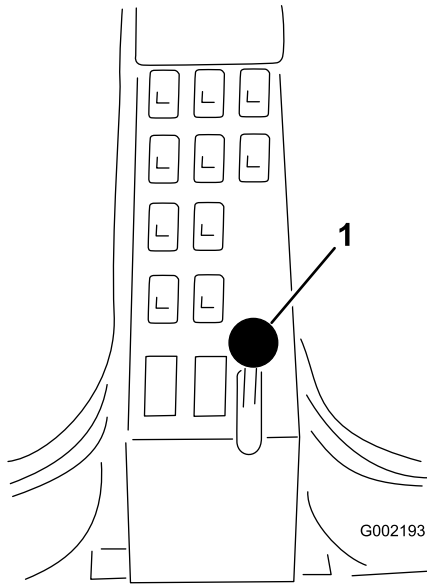
Kontroller alltid bremsene før du bruker sprederen og påse at de er korrekt justert og i god stand.

Parkeringsbrems

Parkeringsbremsen er en pedal som finnes til venstre for bremsen (Figur 7). Aktiver parkeringsbremsen når du planlegger å forlate setet for å hindre at sprederen foretar uventede bevegelser. For å aktivere parkeringsbremsen, trykk ned bremsepedalen og, mens du holder bremsen, trykk ned parkeringsbremspedalen. For å frakoble, trykk inn og slipp bremsepedalen. Dersom sprederen parkeres i bratt helling kobler du inn parkeringsbremsen og plasserer klosser på nedsiden av hjulene.

Gasspak

Gasspaken, som finnes på kontrollpanelet mellom setene, (Figur 8) kontrollerer motorhastigheten. Skyv spaken fremover for å øke motorhastigheten og trekk den bakover for å redusere den.

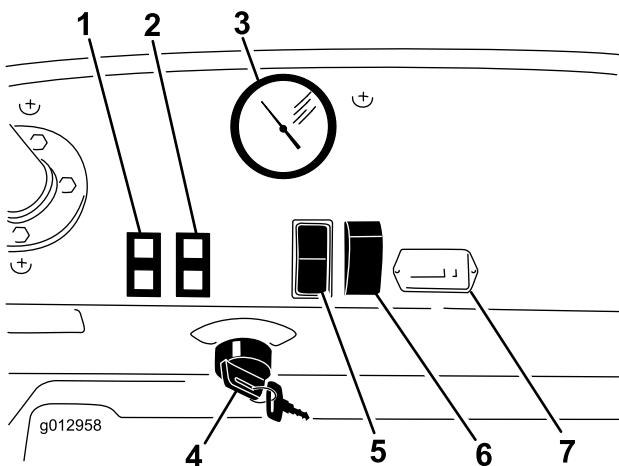


Figur 8

1. Gasspak

Tenningsnøkkel

Tenningsbryteren (Figur 9), som brukes til å starte og stoppe motoren, har tre stillinger: av, på/forvarming og start.



Figur 9

1. Vanntemperatur- og glødeplugglampe
2. Oljetrykk- og batterilampe
3. Trykkmåler
4. Tenningsbryter
5. Låsebryter for trekkpedal
6. Frontlysbyter
7. Timeteller

Trykkmåler

Trykkmåleren (Figur 9) finnes på instrumentpanelet. Denne måleren viser trykket for væsken inne i systemet i både psi og kPa.

Fartskontrollbryter

Fartskontrollbryteren (Figur 9) låser stillingen til trekkpedalen på det tidspunktet bryteren aktiveres. Dette sikrer at sprederen holder konstant hastighet mens man kjører på jevnt underlag.

Frontlysbyter

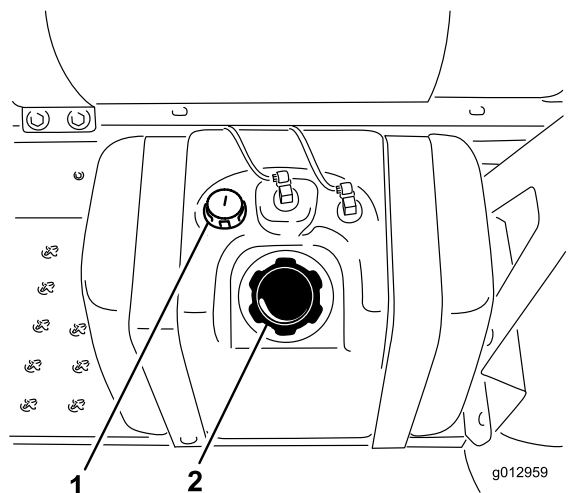
Trykk på bryteren for å bruke frontlyktene (Figur 9). Trykk den forover for slå lysene på og bakover for å slå dem av.

Timeteller

Timetelleren (Figur 9) indikerer det totale antallet timer som motoren har vært i drift. Timetelleren starter hver gang tenningsnøkkelen vris til kjørestillingen.

Drivstoffmåler

Drivstoffmåleren finnes øverst på drivstofftanken (Figur 10), på venstre side av maskinen og viser mengden drivstoff som finnes i tanken.



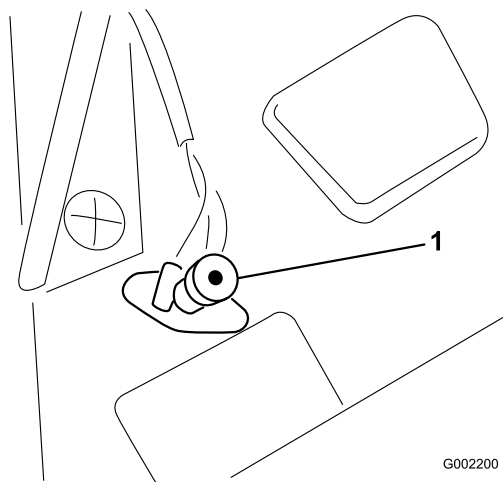
Figur 10

1. Drivstoffmåler
2. Drivstofftankklokk

Hovedbrombryter

Hovedbrombryteren finnes på gulvet i førerhuset og til venstre for føreren. Den gjør det mulig for deg å starte

eller stoppe sprederen. Trykk på bryteren med foten for å aktivere eller deaktivere spredersystemet (Figur 11).

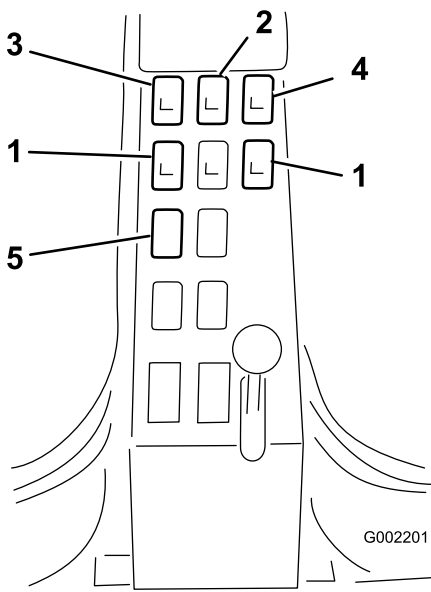


Figur 11

1. Hovedbrombryter

Bombrytere

Bombryterne finnes på kontrollpanelet, til høyre for setet (Figur 12). Juster hver bryter forover for å slå på tilsvarende bomdel, og bakover for å slå dem av. Når bryteren er slått på, lyser det en lampe på bryteren. Disse bryterne påvirker bare spredersystemet når hovedbrombryteren er slått på.



Figur 12

- | | |
|---|-------------------------------------|
| 1. Bombrytere, venstre, høyre og midtre | 4. Risting |
| 2. Pumpebryter | 5. Bomheverbryter, venstre og høyre |
| 3. Sprøytemengdebryter | |

Pumpebryter

Pumpebryteren finnes foran på kontrollpanelet, til høyre for setet (Figur 12). Juster denne bryteren forover for å slå på pumpen eller bakover for å slå av pumpen. Når bryteren er slått på, lyser det en lampe på bryteren.

Viktig: Aktiver kun pumpebryteren når motoren er ved lav tomgang for å unngå å skade pumpebryteren.

Sprøytemengdebryter

Sprøytemengdebryteren finnes foran på kontrollpanelet, til høyre for setet (Figur 12). Trykk bryteren forover og hold den der for å øke spredersystemtrykket, eller trykk den bakover og hold den der for å redusere trykket.

Bomhever

Bomheverbryterne brukes til å heve henholdsvis venstre og høyre bom (Figur 12).

Sonisk bom (valgfri)

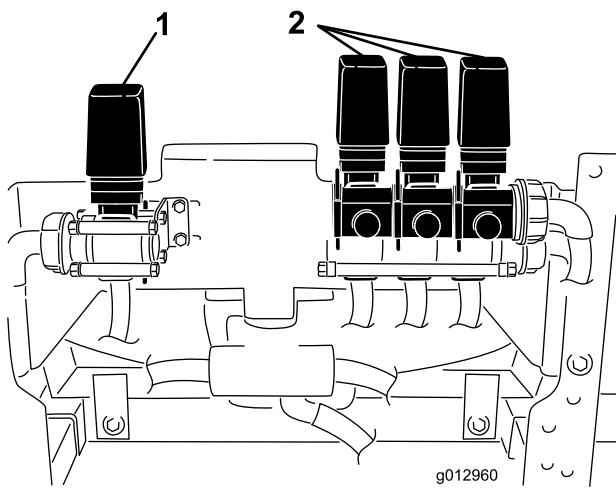
Den soniske bombryteren er en vippebryter som brukes til å drive den soniske bommen. Trykk bryteren fremover for automatisk, bakover for manuell og til midten for av. Sprederen leveres med plastplugg der disse bryterne skal installeres.

Skummarkørbryterplassering (valgfri)

Dersom du installerer skummarkørsettet, legger du til bryterne på kontrollpanelet for å kontrollere bruken av disse. Sprederen leveres med plastplugg der disse bryterne skal installeres.

Ristebryter

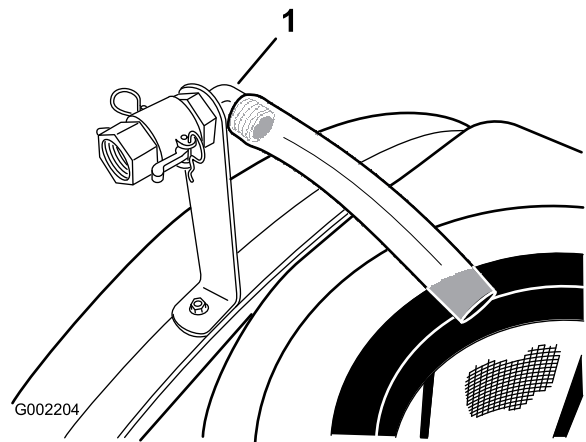
Ristebryteren finnes på kontrollpanelet, til høyre for setet (Figur 12). Trykk denne bryteren forover for å slå på ristingen eller bakover for å slå av ristingen. Når bryteren er slått på, lyser det en lampe på bryteren. Ristefunksjonen virker kun når pumpen er slått på, og motoren ikke går på tomgang. Risteventilen er plassert bak tanken (Figur 13).



Figur 13

1. Risteventil

2. Bomventiler



Figur 14

1. Antihevertpåfyllingsbeholder

Bomventiler

Disse ventilene slår de tre bommene på eller av (Figur 13). Hvis du noen gang må slå av en bom på manuelt vis, dreier du knotten på ventilen med klokken for å stenge ventilen eller mot klokken for å åpne den.

Merk: Hvis du dreier bomventilen manuelt kan det ha innvirkning på sikringenes funksjon. Sikringene skal kontrolleres etter at ventilen har blitt dreid manuelt.

Bomomløpsventiler

Bomomløpsventilene omdirigerer væskestrømmen for en bom til tanken når du skrur av bomdelen. De finnes nederst på hver bomventildel. Du kan justere disse ventilene for å sikre at bomtrykket forblir konstant uavhengig av hvor mange bommer som er på. Referer til Kalibrere bomomløpsventilene, i kapittelet Drift.

Merk: Hvis du bruker Pro Control må du stenge alle omløpsventilene.

Antihevertpåfyllingsbeholder

Foran tankdekslet finnes en slangebeholder med gjenget nippel, et 90-graders vinkelrør med mothaker og en kort slange som du kan rette mot tankåpningen. Det er mulig å koble en vannslange til denne beholderen, og dermed fylle på tanken uten å forurenses slangen med kjemikalier i tanken.

Viktig: Du må ikke forlenge slangen slik at den kommer i kontakt med væskene i tanken. Avstanden fra enden av slangen til det øverste vannivået skal være innen grensene som er fastsatt i lokalt regelverk.

Tankdeksel

Tankdekslet finnes midt på øverst på tanken. For å åpne det må du slå av motoren, deretter dreie den fremre halvdel av dekslet til venstre og svinge det åpent. Du kan fjerne sugefilteret inne i tanken for å rense det. For å forsegle tanken må du lukke dekslet og dreie det foran mot høyre.

Spesifikasjoner

Merk: Spesifikasjoner og konstruksjon kan forandres uten varsel.

Grunnvekt	1225 kg
Vekt med standard spredersystem, tom, uten fører	1225 kg
Vekt med standard spredersystem, full, uten fører	2560 kg
Kjøretøyets maksimum bruttovekt (på bakkenivå)	2960 kg
Tankekapasitet	1135,6 l
Total bredde med standard spredersystembommer lagret i X-stilling	189 cm

Total lengde med standard spredersystem	391 cm
Total lengde med standard spredersystem øverst på bommene lagret i X-posisjon	442 cm
Total høyde med standard spredersystem	146 cm
Total høyde med standard spredersystem øverst på bommene lagret i X-posisjon	231 cm
Bakkeklaring	18,4 cm
Hjulavstand	198 cm

Tilleggsutstyr

Toro Company har valgfritt utstyr og tilbehør som du kan kjøpe separat og montere på sprederen din. Ta kontakt med ditt autoriserte serviceverksted for å få en fullstendig liste over ekstrautstyr som du kan kjøpe til sprederen.

Bruk

Merk: Angi hva som er høyre og venstre side på maskinen ved å stå i normal arbeidsstilling.

Sikkerhet først

Les nøye alle sikkerhetsinstruksjoner og -merker i avsnittet om sikkerhet. Kunnskap om dette kan forhindre personskader.

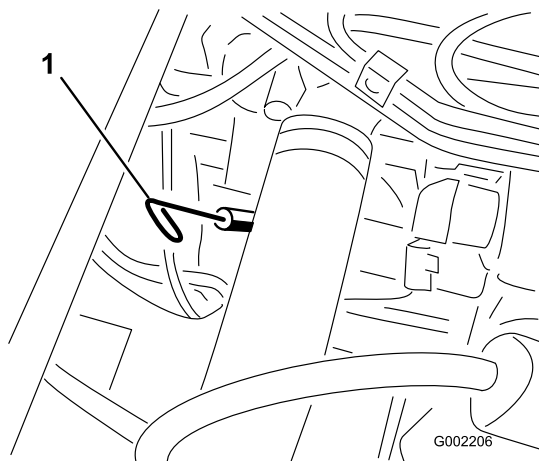
Før du kjører sprederen for første gang

Kontroller motoroljenivået

Merk: Den beste tiden for å sjekke motoroljen er når motoren er kald før den har blitt startet for dagen. Hvis den allerede har blitt kjørt, la oljen flyte tilbake ned i bunnpannen i minst ti minutter før du sjekker oljen. Hvis oljenivået er på eller under "add"-merket på peilestaven, tilfør mer olje til oljenivået når "full"-merket. **Ikke fyll på for mye.** Hvis oljenivået er mellom "full"- og "add"-merkene, trenger du ikke fylle på mer olje.

Motoren leveres med olje i veivhuset. Oljenivået må imidlertid sjekkes før og etter at motoren startes for første gang.

1. Sett maskinen på en jevn flate.
2. Ta ut peilestaven som er plassert under førersetet og tørk den med en ren fille (Figur 15). Sett peilestaven inn i røret, og pass på at den når helt ned. Ta ut peilestaven, og kontroller oljenivået.

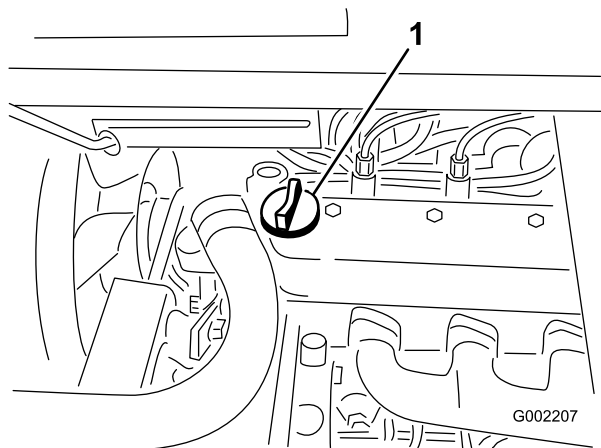


Figur 15

1. Peilestav

3. Hvis oljenivået er lavt må du fjerne påfyllingslokket fra ventildekslet (Figur 16) og helle olje inn i

åpningen til oljenivået når opp til Full-merket på peilestaven. Se Kontrollere motoroljen, avsnittet Vedlikeholde motoren, for korrekt oljetype og viskositet. Hell i olje sakte, og kontroller nivået ofte underveis. Ikke fyll på for mye.



Figur 16

1. Oljelokk

4. Sett på påfyllingslokket.

5. Sett peilestaven på plass.

Kontrollere trykket i dekkene

Kontroller trykket i dekkene hver 8. driftstime eller daglig, for å se at de har rett nivå. Fyll dekkene til 124 kPa. Sjekk også dekkene for slitasje og skader.

Fyll på drivstoff

⚠ FARE

Under visse forhold er drivstoff er meget brannfarlig og svært eksplosivt. Brann eller eksplosjon forårsaket av drivstoff kan påføre deg og andre brannskader samt ødelegge eiendom.

- Fyll opp drivstofftanken utendørs på et åpent område når motoren er nedkjølt. Tørk opp eventuelt drivstoffsøl.
- Tanken må ikke fylles helt opp. Fyll drivstoff på tanken helt til nivået når opp til 25 mm under bunnen av påfyllingshalsen. Tomrommet i tanken gir drivstoffet plass til å utvide seg.
- Røyk aldri når du håndterer drivstoff, og hold deg borte fra åpen ild eller steder der drivstoffgass kan antennes av gnister.
- Drivstoff må oppbevares på en godkjent kanne, utenfor barns rekkevidde. Kjøp aldri mer drivstoff enn til 30 dagers forbruk.

⚠ FARE

Under enkelte forhold ved fylling av drivstoff kan statisk elektrisitet utløses og føre til at gnister antenner drivstoffdamp. Brann eller eksplosjon forårsaket av drivstoff kan påføre deg og andre brannskader samt ødelegge eiendom.

- Plasser alltid drivstoffbeholderne på bakken i god avstand fra sprederen før du fyller drivstoff.
- Ikke fyll opp drivstoffkannen inne i et kjøretøy eller på en lastebil eller tilhenger, fordi tepper eller presenninger kan isolere kannen og hemme utladning av eventuell statisk elektrisitet.
- Når dette lar seg gjøre, skal drivstoffdrevet utstyr tas ut av lastebilen eller tilhengeren og fylles med drivstoff mens hjulene står på bakken.
- Hvis dette ikke lar seg gjøre, og maskinen må fylles med drivstoff mens den står på lastebilen, bør du bruke en kanne til å fylle drivstoff i stedet for å fylle direkte fra pumpen.
- Hvis det er helt nødvendig å fylle drivstoff direkte fra pumpen, må påfyllingstuten være i kontakt med kanten på drivstofftanken eller kannens åpning helt til du er ferdig med å fylle.

Anbefalt drivstoff

Motoren drives på nr. 2-D- eller 1-D-dieseldrivstoff til kjøretøy med minimum cetanverdi på 40.

Merk: Motoren din krever kanskje drivstoff med høyre cetanverdi hvis du bruker maskinen i høytliggende områder eller ved lave temperaturer.

Klar for biodiesel

Denne maskinen kan også bruke biodieselblandet drivstoff opptil B20 (20 % biodiesel, 80 % petrodiesel). Petrodieseldelen skal ha lavt eller ultralavt svovelinhold. Ta følgende forholdsregler:

- Biodieseldelen av drivstoffet må oppfylle kravene i spesifikasjonen ASTM D6751 eller EN 14214.
- Den blandede dieselsammensetningen må oppfylle kravene i ASTM D975 eller EN 590.
- Malte/lakkerte overflater kan skades av biodieselblandinger.
- Bruk B5 (biodieselinhold på 5 %) eller lavere blandinger i kaldt vær.
- Hold øye med forseglinger, slanger og pakninger som kommer i kontakt med drivstoffet, da de kan forringes over tid.

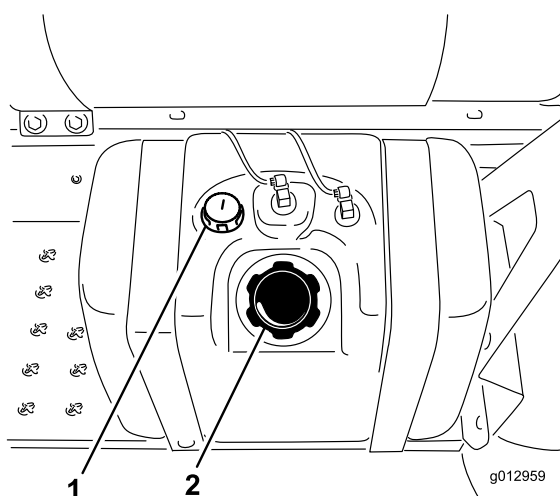
- Man kan forvente å oppleve tett drivstoffilter en tid etter å ha konvertert til biodieselblandinger.
- Ta kontakt med din distributør hvis du ønsker mer informasjon om biodiesel.

Fylle tanken

Drivstofftanken har en kapasitet på ca. 40 l.

Merk: Lokket til drivstofftanken har en måler som viser drivstoffnivået. Kontroller denne ofte.

1. Sett sprederen på en jevn flate.
2. Sett på parkeringsbremsen, stopp pumpen, stopp motoren, ta ut tenningsnøkkelen og la motoren kjøle seg ned.
3. Rengjør området rundt der filteret skal festes (Figur 17).



Figur 17

- | | |
|-------------------|----------------------|
| 1. Drivstoffmåler | 2. Drivstofftanklokk |
|-------------------|----------------------|

4. Fjern drivstofftanklokket.

FARE

Under visse forhold er diesel og dampen fra drivstoff svært brannfarlig og eksplosivt. En brann eller eksplosjon forårsaket av drivstoff, kan påføre deg og andre brannskader og forårsake skade på eiendom.

- **Bruk en trakt når du fyller tanken, og fyll den utendørs på et åpent sted når motoren er slått av og kald. Tørk opp eventuelt drivstoffsøl.**
 - **Tanken må ikke fylles helt opp. Fyll drivstoff på tanken helt til nivået når opp til 25 mm under bunnen av påfyllingshalsen. Dette tomrommet i tanken gir drivstoffet plass til å utvide seg.**
 - **Røyk aldri når du håndterer drivstoff, og hold deg borte fra åpen ild eller steder der drivstoffgass kan antennes av gnister.**
 - **Oppbevar drivstoffet i en ren, godkjent beholder, og pass på at lokket er skrudd på.**
5. Fyll tanken til om lag en tomme under toppen av tanken, (bunnen av påfyllingshalsen).

Merk: Dette tomrommet i tanken gir drivstoffet plass til å utvide seg. **Ikke fyll på for mye.**

6. Skru bensinlokket godt på igjen.
7. Tørk opp eventuelt drivstoffsøl.

Justere bommene til vater

1. Fra førerstilling, vri tenningsnøkkelen til På for å strømsette systemet.
2. Flytt bommene så de er plane med bakken.
3. Ta ut nøkkelen og forlat førerstillingen.
4. Ved hengselen, juster dempernes stilling så bommen ikke kan flytte seg fra stillingen som er plan med bakken. Kontroller at demperen er i plan med bakken.
5. Stram boltene og mutterne for å låse demperne i den finjusterte stillingen. Stram alle festene med et moment på 183–223 Nm.

Merk: Demperen kan komprimeres over tid. Hvis bommene synker under plan stilling, bruk denne prosedyren for å justere stillingen på nytt.

Merk: Under visse forhold kan det hende at bommene blir nødt til å følge underlagets konturer og falle under nivå. Du kan justere bommene for å få full bevegelse ved å senke støtdemperne.

Før du starter

Kontroller følgende ting hver dag før du bruker sprederen:

- Kontroller trykket i dekkene.
Merk: Disse dekkene er annerledes enn bildekk. De krever mindre trykk for å minimalisere gresskomprimering og skade.
- Kontroller alle væsknivåene, og tilsett passende mengder med spesialvæsker hvis de er lave.
- Kontroller at bremsepedalen virker.
- Kontroller at lysene virker.
- Når motoren er av, kan du se etter oljelekkasjer og andre merkbare feil.

Dersom noen av punktene ovenfor ikke er som de skal, må du si ifra til en mekaniker eller høre med din overordnede før du bruker sprederen. Din overordnede vil kanskje at du skal kontrollere andre deler daglig, så spør om hvilket ansvar du har.

Kjøre sprederen

Starte motoren

1. Sitt i førersetet, og hold foten borte fra trekkpedalen.
2. Påse at parkeringsbremsen er aktivert, at trekkpedalen er i fristilling og at gassen er i saktestilling.
3. Vri tenningsbryteren til På/forvarme-stillingen.

Merk: En automatisk timer vil kontrollere oppvarmingen i ca. 6 sekunder.

4. Vri tenningsnøkkelen til Start-posisjon etter oppvarmingen.
5. Ikke drei motoren i mer enn 15 sekunder.
6. Slipp nøkkelen når motoren starter.
7. Hvis motoren trenger ytterligere oppvarming, vrir du nøkkelen til stillingen Av og deretter til På/forvarme.

Merk: Gjenta trinnene etter behov.

8. Kjører motoren på tomgang eller delvis gass til motoren er oppvarmet.

Kjøre

1. Trykk trekkpedalen fremover for å kjøre fremover eller bakover for å kjøre i revers.

Viktig: Kontroller at sprederen har stoppet helt før du skifter mellom fremover- og reversstilling.

2. For å sakte stoppe sprederen, slipp trekkpedalen.
3. For å stoppe raskt, trykk ned bremsepedalene.

Merk: Bremsavstanden kan variere avhengig av last og fart.

Stille inn fartskontrollen

▲ FORSIKTIG

Hvis du trykker på bryteren for å slå av fartskontrollen og ikke har foten på trekkpedalen, kan trekkenheten kanskje stoppe plutselig og gjøre at du mister kontrollen og kanskje skader bivånere.

Kontroller at du har foten på trekkpedalen når du kobler fra fartskontrollen ved å bruke bryteren.

1. Kjører fremover og finn ønsket hastighet. Se Kjøre sprederen.
2. Trykk øverst på fartskontrollbryteren.

Merk: Lampen på bryteren tennes.

3. Ta foten av trekkpedalen.

Merk: Sprederen vil opprettholde hastigheten du stiller inn.

4. For å slippe fartskontrollen setter du enten foten på trekkpedalen og trykker den nedre delen av fartskontrollbryteren eller tar foten bort fra trekkpedalen og trykker på bremsepedalen.

Merk: Lampen på bryteren slås av og trekkkontrollen går tilbake til trekkpedalen.

Stoppe motoren

1. Trykk på bremsen for å stoppe sprederen.
2. Flytt alle kontrollene til fristilling.
3. Sett på parkeringsbremsen.
4. Flytt gasspaken til tomgangsstilling.
5. Vri tenningsnøkkelen til stillingen Av.
6. Ta nøkkelen ut av tenningen for å unngå at noen starter kjøretøyet ved et uhell.

Kjøre inn ny spreder

For å gi korrekt ytelse og langt sprederliv bør du følge disse retningslinjene de første 100 driftstimen:

- Kontroller væske- og motoroljenivået regelmessig, og vær generelt oppmerksom på tegn på overoppheting i sprederen.

- Når du har startet en kald motor, lar du den varmes opp i ca. 15 sekunder før du begynner å kjøre.
- Unngå å bremse hardt de første timene av innkjøringen av den nye sprederen. Nye bremsebånd yter ikke alltid sitt beste før bremsene er kjørt inn etter flere timers bruk.
- Unngå å ruse motoren.
- Varier hastighet under bruk. Unngå å starte og stoppe raskt.
- Se kapittelet Vedlikehold for informasjon om spesielle lavtidskontroller.

Justere bommene til vater

Den følgende prosedyren kan brukes til å justere de stopperne på den midtre bommen for å holde venstre og høyre bom plant med bakken.

1. Fra førerstilling, vri tenningsnøkkelen til På for å strømsette systemet.
2. Flytt bommene så de er plane med bakken.
3. Ta ut nøkkelen og forlat førerstillingen.
4. Ved hengselen, juster støtfangernes stilling så bommen ikke kan flytte seg fra stillingen som er plan med bakken. Kontroller at demperen er i plan med bakken.
5. Stram boltene og mutterne for å låse demperne i den finjusterte stillingen. Stram alle festene med et moment på 183–223 Nm.

Merk: Demperen kan komprimeres over tid. Hvis bommene synker under plan stilling, bruk denne prosedyren for å justere stillingen på nytt.

Bruke sprederen

For å bruke Multi Pro-sprederen må du først fylle spredertanken, deretter påføre væske til arbeidsområdet og til slutt rengjøre tanken. Det er viktig at du utfører trinnene etter hverandre, slik at du unngår å ødelegge sprederen. For eksempel blander du ikke og tilsetter kjemikalier på kvelden, for så ikke å sprøyte før om morgenen. Dette kan føre til separering av kjemikaliene og kan påføre sprederkomponentene skade.

▲ FORSIKTIG

Kjemikalier er farlige, og kan forårsake personskade.

- Les anvisningene på de kjemiske merkene for du håndterer kjemikaliene. Følg alle anbefalinger og advarsler fra produsenten.
- Ikke la kjemikalier komme i kontakt med huden. Skulle slik kontakt skje, må du vaske huden grundig med såpe og rent vann.
- Bruk vernebriller og annet verneutstyr som er anbefalt av kjemikalieprodusenten.

Multi Pro-sprederen har blitt spesielt designet for å være svært slitesterk slik at den skal ha den lange levetiden du trenger. Forskjellige materialer har blitt valgt av spesielle grunner på forskjellige steder på sprederen din for å oppnå dette målet. Dessverre finnes det ikke ett enkelt materiale som passer perfekt til alle mulige bruksområder.

Enkelte kjemikalier er mer aggressive enn andre og hvert kjemikalie samhandler forskjellig med forskjellige materialer. Enkelte konsistenser (f.eks. fuktbare pulver, kull) er mer slipende og fører til høyere slitasjenivåer. Hvis et kjemikalie er tilgjengelig i en formulering som vil gi økt levetid til sprederen, bør du bruke denne alternative formuleringen.

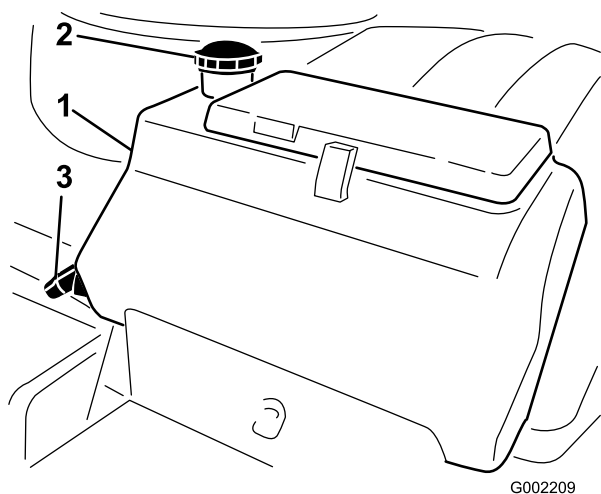
Som alltid må du huske å rengjøre sprederen nøye etter all bruk. Dette vil gjøre det meste for å sikre at sprederen har lang levetid uten problemer.

Fylle vanntanken

Fyll alltid vanntanken med friskt, rent vann før du behandler eller blander kjemikalier.

Vanntanken finnes bak på venstre side av kjemikalietanken (Figur 18). Den forsyner rent vann så du kan vaske kjemikalier av huden, fra øynene eller andre overflater hvis du blir utsatt for søl ved et uhell.

For å åpne tappekranen for vanntanken, vri spaken på toppen av kranen.



Figur 18

1. Vanntank
2. Påfyllingslokk
3. Tappekran

Fylle på spredertanken

Viktig: Påse at kjemikalierne du bruker, kan brukes sammen med Viton (se produsentens merke, dette skal angi om dette er tilfelle eller ikke). Ved å bruke et kjemikalie som ikke kompatibel med Viton vil degradere O-ringene i sprederen og føre til lekkasjer.

Viktig: Tankmerkene er der kun for referanse og kan ikke regnes som nøyaktige nok for kalibrering.

1. Stans sprederen på en plan flate. Sett girspaken i fri, stopp motoren og aktiver parkeringsbremsen.
2. Avgjør hvor mye vann som er nødvendig for å blande mengden kjemikalier du trenger, ved å følge anvisningen fra kjemikalieprodusenten.
3. Åpne tankdekslet på spredertanken.

Tankdekslet finnes midt på øverst på tanken. For å åpne den må du dreie halve dekslet mot klokken og svinge det åpent. Du kan fjerne sugefilteret inne i tanken for å rense det. For å forsegle tanken må du lukke dekslet og dreie det foran halvveis med klokken.

4. Tilsett 3/4 av påkrevd vannmengde til spredertanken ved å bruke antihevertpåfyllingsbeholderen.

Viktig: Du må alltid bruke ferskt, rent vann i spredertanken. Ikke hell konsentrat i en tom tank.

5. Start motoren, still pumpebryteren til På-stillingen og flytt gasspaken til raskere tomgang.

6. Sett ristebryteren i på-stilling.

Viktig: Før du tilfører fuktbare pulver i et Toro-sprederesystem, må du blande pulverne i en passende beholder sammen med nok friskt vann til du får en tungtflytende blanding. Best resultat får du ved å bruke varmt vann. Dersom du ikke gjør det, kan det føre til avleiring av kjemikalier i bunnen av tanken, redusert risting, tiltetting av filtre og feil ristemengder.

7. Tilsett riktig mengde kjemikaliekonsentrat i tanken. Følg anvisningene fra kjemikalieprodusenten.
8. Hell resten av vannet i tanken.

Bruke bommene

Bomhevebryterne på sprederkontrollpanelet gjør det mulig for deg å flytte bommene mellom transportstilling og sprederstilling uten å gå ut av førersetet. Vi anbefaler å skifte bomstillingene mens kjøretøyet står rolig.

For å endre bomstilling:

1. Stans sprederen på jevnt underlag.
2. Bruk bomhevebryterne til å senke bommene. Vent til bommen er helt utstrakt i spredersposisjon.
3. Når bommene må trekkes tilbake bør du stanse sprederen på et jevnt underlag.
4. Bruk bomhevebryterne til å heve bommene. Hev bommene inntil de er i bomtransportstillingen, trukket sammen i form av en X, og bomsylindrene er helt trukket tilbake.

Viktig: For å forhindre skade på bomaktuator-sylindren, kontroller at aktuatorene er helt trukket tilbake før transport.

Viktig: Løs ut aktuatorbryteren når bommene har nådd ønsket stilling. Å kjøre aktuatorene mot stoppene forårsaker overoppheting av motorene, utløsning av bryterne og kan skade aktuatorene.

Bomtransportunderstell

Sprederen er utstyrt med et understell for bomtransport som har en unik sikkerhetsfunksjon. Hvis det ved et uhell skulle oppstå tilfeldig kontakt med lavt overhengende gjenstander når kjøretøyet er i transportstilling kan bommen(e) flyttes ut av transportunderstellet. Hvis dette skjer vil bommene hvile i en nesten horisontal stilling bak på kjøretøyet. Selv om bommene ikke vil bli skadet pga. denne bevegelsen bør de umiddelbart trekkes tilbake til transportunderstellet.

Viktig: Bommene kan ta skade av å transporteres i enhver annen posisjon enn "X"-stillingen som benyttes når man bruker understellet for bomtransport.

For å legge bommene tilbake i transportunderstellet, senk bommen(e) til sprederstilling og hev deretter bommen(e) tilbake til transportstilling. Kontroller at bomsylindrene er helt tilbaketrukket for å forhindre skade på aktuatorstangen under lagring.

Spredning

Viktig: For å forsikre at oppløsningen forblir godt blandet, bør du bruke ristefunksjonen når du har oppløsning i tanken. Ristefunksjonen virker kun når pumpen er slått på, og motoren ikke går på tomgang.

Merk: Denne fremgangsmåten forutsetter at du lot pumpen være på etter å ha utført prosedyren for påfylling av spredertanken.

1. Sett hovedbrombryteren i av-stillingen.
2. Juster gassen til ønsket stilling som den skal utføre sprøyting i.
3. Kjør dit hvor du skal bruke sprederen.
4. Senk bommen på plass.
5. Sett de forskjellige bombryterne i på-stillingen, ettersom det er nødvendig.
6. Bruk sprøytemengdebryteren til å oppnå ønsket trykk som indikert i *veiledningen for munnstykkevalg* som følger med sprederen din.
7. Kjør i ønsket hastighet og sett hovedbrombryteren i på-stilling for å starte sprøytingen.

Merk: Når tanken nesten er tom, kan ristingen føre til skumdannelse i tanken. I så tilfelle kan du slå av ristebryteren. Du kan også bruke et antiskummingsmiddel i tanken.

8. Når du er ferdig med å sprøyte, setter du hovedbrombryteren i av-stillingen for å slå av alle bommene. Deretter setter du pumpebryteren i av-stillingen.

Merk: Før bommene tilbake til transportstilling og kjør sprederen til rengjøringsområdet.

Viktig: Hev alltid bommene inntil de er i bomtransportstillingen, trukket sammen i form av en X, og se til at bomsylindrene er helt trukket tilbake når du flytter sprederen fra et sprøyteområde til et annet eller flytter den til lagrings- eller rengjøringsområde.

Forhindre skader på plenen ved bruk mens maskinen er stillestående

Viktig: Under visse forhold kan varme fra motoren, radiatoren og støydempere føre til skader på gresset når man bruker sprederen mens maskinen er stillestående. Stillestående moduser omfatter tankristing, bruk av håndspreder med sprøytepipistol eller bruk av spaserbom.

Ta følgende forholdsregler:

- **Unngå** bruk av sprederen i stillestående modus under svært varme og/eller tørre forhold, da plenen kan være under større belastning i disse periodene.
- **Unngå** å parkere på plenen under stillestående bruk av spreder. Parker på en kjøresti der det mulig.
- **Begrens** hvor mye tid maskinen er i gang over et spesielt gressområde.. Både tid og temperatur berører hvor mye gresset kan skades.
- **Still motorhastigheten så lavt som mulig** for å oppnå ønsket trykk og strømning. Dette vil begrense hvor mye varme som genereres samt begrense lufthastigheten fra kjøleviften.
- **Sørg for at varmen kan slippe ut** oppover fra motorrommet ved å heve seteenheden under stasjonær bruk, ikke la varmen slippe ut under kjøretøyet.

Spredetips

- Ikke sprøyt områder som allerede er blitt sprøytet.
- Pass på at ikke munnstykkene har tettet seg. Skift ut slitte eller skadde munnstykker.
- Bruk hovedbrombryteren slik at du stopper gjennomstrømningen før du stopper selve sprederen. Når den er stoppet kan du bruke den nøytrale motorhastighetskontrollen til å holde motorhastigheten i gang for å opprettholde ristingen.
- Du vil oppnå bedre resultater hvis sprederen er i bevegelse når du slår på bommene.

Renske ut et munnstykke

Hvis et munnstykke blir tilstoppet mens du sprøyter kan du renske det ut ved å bruke en håndsprederflaske med vann eller en tannbørste.

1. Stopp sprederen på en jevn overflate, stopp motoren og sett på parkeringsbremsen.

2. Sett hovedbombryteren i av-stilling og sett deretter pumpebryteren i av-stilling.
3. Fjern det tilstoppede munnstykket og rengjør den ved å bruke en sprayflaske med vann eller en tannbørste.

Velge et munnstykke

Dreieskiven kan ta opp til tre forskjellige munnstykker. For å velge ønsket munnstykke:

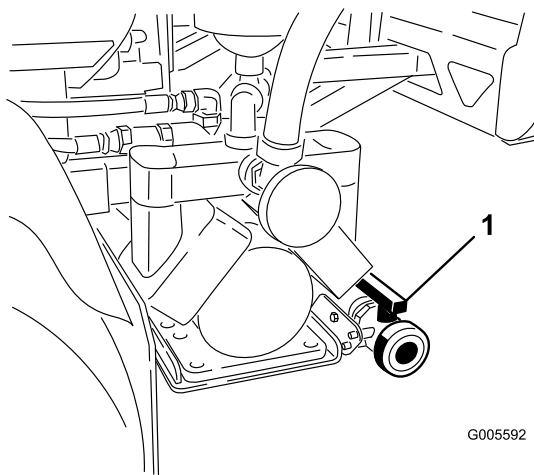
1. Stopp sprederen på en jevn overflate, stopp motoren og sett på parkeringsbremsen.
2. Sett hovedbombryteren i av-stilling og sett deretter pumpebryteren i av-stilling.
3. Drei dreieskiven med munnstykkene i begge retninger til det korrekte munnstykket.

Rengjøre sprederen

Viktig: Du må alltid tømme og rense sprederen umiddelbart etter bruk. Unnlater du å gjøre dette, kan det skje at kjemikaliene tørker eller herdes i slangene, noe som vil blokkere pumpen og andre komponenter.

Rengjør spredersystemet etter **hver** gang sprederen brukes. For å rengjøre spredersystemet grundig:

- Bruk tre separate omganger skyllevann.
 - Bruk minimum 190 l ved hver skyling.
 - Bruk rengjørings- og nøytraliseringsmiddel som anbefales av de kjemiske produsentene.
 - Bruk helt rent vann (ingen rengjørings- eller nøytraliseringsmidler) for **siste** skyling.
1. Stans sprederen, sett på parkeringsbremsen og slå av motoren.
 2. Finn tømmehåndtaket på baksiden av maskinen (Figur 19). Håndtaket er plassert bak pumpen, og er festet til støttebraketten.

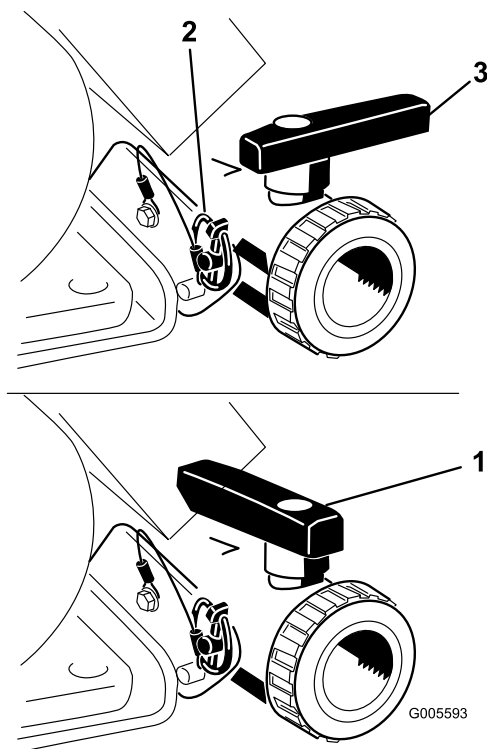


G005592

Figur 19

1. Tankens tømmehåndtak

Åpne tømmehåndtaket for å tappe ut eventuelle materialer fra tanken og avhend disse i henhold til lokale regler og materialprodusentens instruksjoner (Figur 20). Etter tømning må du fjerne ringstiften på braketten som sikrer tømmehåndtaket på maskinen og la håndtaket ligge på bakken. Slik kan du få tappet av gjenværende materiale i ledningen.



G005593

Figur 20

1. Ventil åpen
2. Ringstift
3. Ventil stengt

3. Når du har fått tømt tanken helt, setter du tømmehåndtaket på rammen med ringstiften og stenger tømmeventilen (Figur 20).

- Fyll tanken med minst 190 liter rent vann og lukk dekselet.

Merk: Hvis det er behov for det, kan du bruke rensmiddel eller nøytralisator i tanken. I siste skylling bruker du kun rent, klart vann.

- Senk bommene på plass i sprøytestilling.
 - Start motoren og flytt gasspaken til en høyere tomgangshastighet.
 - Pass på at ristebryteren står i av-stilling.
 - Sett pumpebryteren i på-stillingen, og bruk sprøytemengdebryteren til å øke innstillingen for trykket.
 - Sett hovedbombbryteren og bombbryterne i på-stillingen for å starte sprøytingen.
 - La alt vannet i tanken strømme ut gjennom munnstykkene.
 - Kontrollerer munnstykkene for å forsikre deg om at sprøytingen foregår på riktig måte.
 - Sett hovedbombbryteren i av-stillingen, sett pumpebryteren i av-stillingen, og stans motoren.
 - Gjenta trinn 4 til og med 12 minst to ganger til for å være sikker på at det er gjort skikkelig rent i sprøytesystemet.
- Viktig:** Du må alltid fullføre denne prosedyren minst tre ganger for å kontrollere at sprøytesystemet er helt rent, for å forhindre at systemet skades.
- Rengjør sugefilteret. Se Rense sugefilteret i avsnittet Rengjøring.
- Viktig:** Hvis du brukte pulverkjemikalier som kan vætes, må du rense sugefilteret etter hver gang du fyller på tanken.
- Skyll av utsiden av sprederen med en hageslange. Bruk rent vann.
 - Ta av munnstykkene og rens dem for hånd. Skift ut slitte eller skadde munnstykker.

Kalibrere bomomløpsventilene

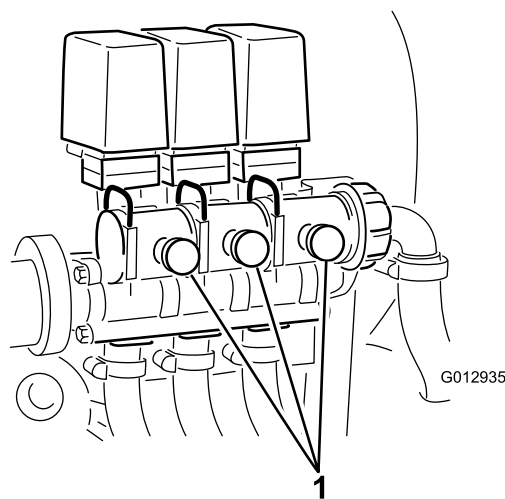
Viktig: Hvis du bruker Pro Control™-sprøytesystem må du stenge alle omløpsventilene. Bruk følgende justering kun når du ikke bruker Pro Control-sprøytesystemet.

Før du bruker sprederen for første gang eller hvis munnstykkene er skiftet ut må du justere bomomløpsventilene så trykket og sprøytemengden forblir lik for alle bommene når du slår av én eller flere bomber.

Merk: Bomomløpsventilene må kalibreres hver gang munnstykkene skiftes ut.

Velg et åpent og flatt område å gjøre dette på.

- Fyll spredertanken med rent vann.
- Sett sprederbomforlengeren ned, hvis du har en slik installert.
- Aktiver parkeringsbremsen og start motoren.
- Flytt gasspaken til sprøytestilling.
- Sett pumpebryteren i på-stillingen for å starte pumpen.
- Sett alle tre bombbryterne og hovedbombbryteren i på-stillingen.
- Bruk sprøytemengdebryteren til å justere trykket som leses av på trykkmåleren inntil den er innenfor området for munnstykkene du monterte på bommene (vanligvis 276 kPa).
- Registrer måleverdien på trykkmåleren.
- Skru av én av bommene med riktig bombbryter.
- Juster bomomløpsventilen (Figur 21) bak på bomkontrollventilen på bommen du slo av, til trykkavlesningen på måleren er den samme som den var i trinn 7.



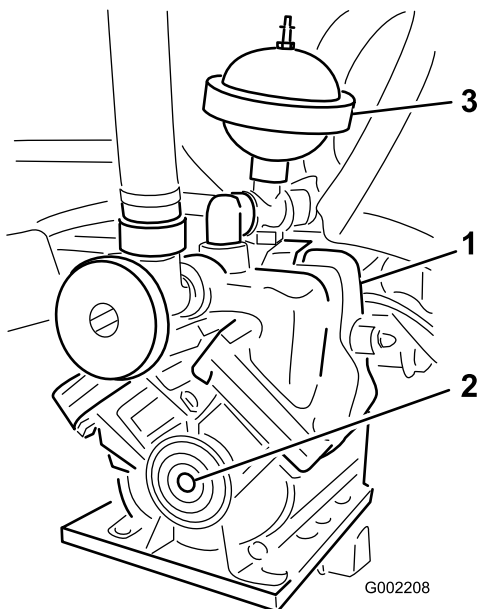
Figur 21

- Bomomløpsventiler

- Slå bommen på og av for å bekrefte at trykket ikke endres.
- Gjenta trinn 9 til og med 11 for de andre bommene.
- Kjør sprederen på ønsket hastighet mens du sprøyter, og skru av hver bom for seg. Trykket på måleren skal ikke endre seg.

Pumpe

Pumpen finnes nær bakkdelen på tanken, på venstre side (Figur 22).



Figur 22

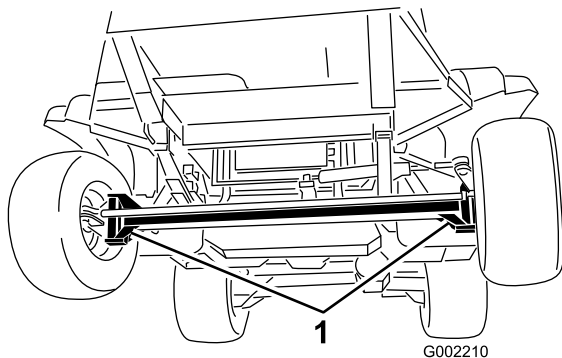
1. Pumpe
2. Smørenippel
3. Trykkdemper

Justere lufttrykket i demperen

Lufttrykket i demperen på pumpen er stilt til 1 bar (103 kPa) av produsenten. Det anbefalte trykket i demperen er 1/3 av spredetrykket. Hvis man bruker et spredetrykk som er høyere enn 3,1 bar (310 kPa), juster demperen i henhold til dette.

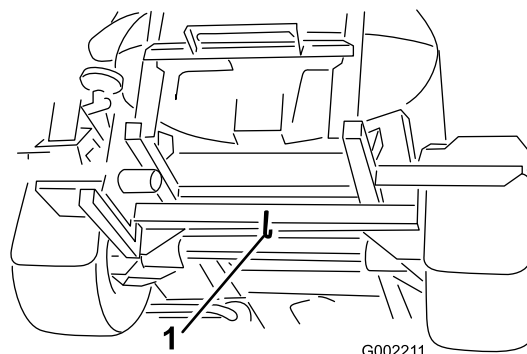
Transportere sprederen

Bruk en tilhenger når du skal transportere sprederen over lange strekninger. Fest sprederen til en tilhenger. Figur 23 og Figur 24 illustrerer de fremre festepunktene.



Figur 23

1. Festepunkter



Figur 24

1. Bakre festepunkter

Tau e sprederen

I nødstilfeller kan sprederen taues over korte avstander etter at du åpner taueventilen. Vi anbefaler imidlertid ikke å bruke dette som standardprosedyre.

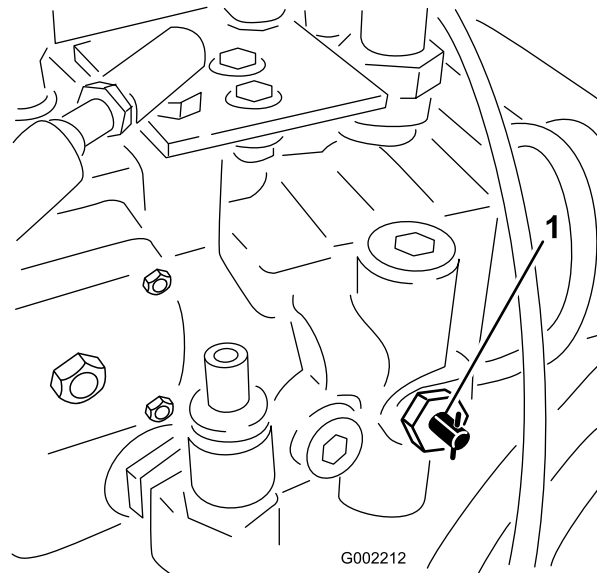
⚠ ADVARSEL

Hvis du tauer i høy hastighet, kan du lett miste kontrollen over kjøretøyet, noe som kan føre til personskader.

Ikke tau sprederen i hastigheter som er raskere enn 4,8 km/t.

Det må to personer til for å tau e sprederen. Hvis maskinen må flyttes en betydelig distanse må den transporteres på en lastebil eller tilhenger. Se Transportere Sprederen.

1. Drei taueventilen (Figur 25) 90 grader i begge retninger for å åpne den.

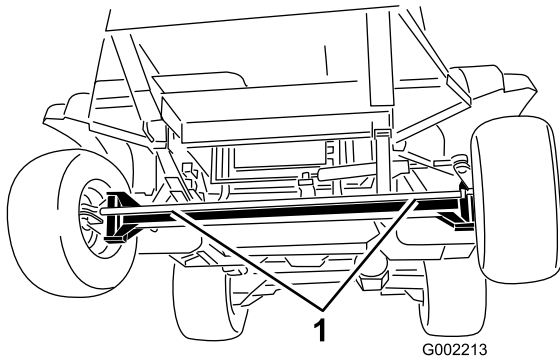


Figur 25

1. Taueventil

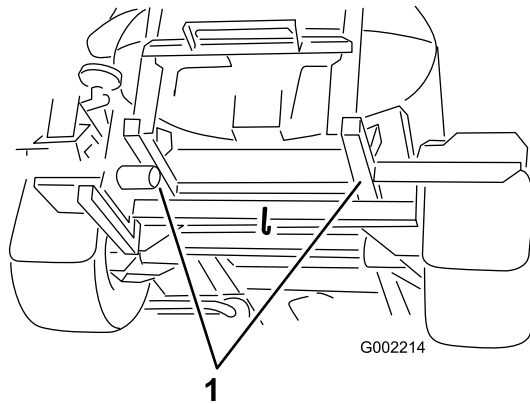
Viktig: Hvis du ikke åpner taeventilen før du tauer sprederen vil du ødelegge drivverket.

2. Fest et tau til rammen. Se på fremre og bakre taepunkter i Figur 26 og Figur 27.



Figur 26

1. Fremre taepunkter
-



Figur 27

1. Bakre taepunkter
-

3. Frigjøre parkeringsbremsen.
4. Tau sprederen ved en hastighet som er lavere enn 4,8 km/t.
5. Når du er ferdig, må du lukke taeventilen og trekke til med et moment på 7 til 11 Nm.

Vedlikehold

Merk: Angi hva som er høyre og venstre side på maskinen ved å stå i normal arbeidsstilling.

Anbefalt vedlikeholdsplan

Vedlikeholdsintervall	Vedlikeholdsprosedyre
Etter de 5 første timene	<ul style="list-style-type: none">• Skift ut det hydrauliske oljefilteret.
Etter de 8 første timene	<ul style="list-style-type: none">• Stram hjulenes hakemuttere.• Skift ut væsken i den bakre planetgirkassen.• Kontroller vifte-/vekselstrømsgeneratorremmen.
Etter de 50 første timene	<ul style="list-style-type: none">• Skift motoroljen (inkludert syntetisk olje) og oljefilteret.• Kontroller drivstoffslangene og -koblingene.
Etter de 200 første timene	<ul style="list-style-type: none">• Pakk forhjulenes kulelagre.
For hver bruk eller daglig	<ul style="list-style-type: none">• Kontroller luftfilteret, hetten og ventilen for slitasje eller skade.• Kontroller motoroljenivået.• Kontroller trykket i dekkene.• Kontroller kjølevæsknivået.• Kontroller bremsene.• Kontroller nivået på den hydrauliske oljen.• Rengjør sugefilteret. (Oftere ved bruk av fuktbare pulver)
Hver 50. driftstime	<ul style="list-style-type: none">• Smør pumpen.• Smør alle smøreniplene.• Kontroller koblingene til batteriledningene.
Hver 100. driftstime	<ul style="list-style-type: none">• Smøre bomhengslene.• Overhøl luftrenseren. (Oftere under skitne og støvete forhold.)• Stram hjulenes hakemuttere.• Kontroller om dekkene er slitte.• Undersøk slangene i kjølesystemet for slitasje og skade.• Kontroller vifte-/vekselstrømsgeneratorremmen.
Hver 150. driftstime	<ul style="list-style-type: none">• Skift oljefilteret.• Skift motoroljen, inkludert syntetisk olje (oftere når du kjører med tung last eller ved høye temperaturer).
Hver 200. driftstime	<ul style="list-style-type: none">• Kontroller spissingen på forhjulene.• Rengjør radiatorribbene.• Kontroller alle slangene og koblingene for skade og korrekt feste.
Hver 400. driftstime	<ul style="list-style-type: none">• Påfør smørefett på lageret til aktuatorstangen.• Fullfør alle årlige vedlikeholdsprosedyrer som spesifiseres i drifthåndboken til motoren.• Kontroller drivstoffslangene og -koblingene.• Tøm og rengjør drivstofftanken.• Skift ut drivstoffilterboksen.• Skift ut drivstoffilteret i tanken.• Pakk forhjulenes kulelagre.• Skift ut væsken i planetgirkassen.• Kontroller kjølemiddelet (slik det beskrives av produsenten) og skift ut ved behov.• Skift ut det hydrauliske oljefilteret.• Skifte den hydrauliske oljen.• Kontroller O-ringene i ventilenhetene og skift dem ut ved behov.• Undersøk pumpediafragmaet og skift det ut om nødvendig (snakk med en autorisert Toro-servicedistributør)• Undersøk den trykkdempende blæren og skift den ut om nødvendig. (se et autorisert Toro-forhandlerverksted)• Undersøk pumpekontrollventilene og skift dem ut om nødvendig. (se et autorisert Toro-forhandlerverksted)

Vedlikeholdsintervall	Vedlikeholdsprosedyre
	<ul style="list-style-type: none"> Kontroller bomaktuatorens hydrauliske olje for luftbobler. Kontroller tapphylsene i nylon.
Årlig	<ul style="list-style-type: none"> Skyll sprederen med rent vann ved hjelp av prosedyren som er beskrevet i Rengjøre sprederen. Under renseprosedyren, øk pumpehastigheten for å åpne avlastingsventilen og skylle ventiler og slanger for gjenværende væsker.

Viktig: Hvis du vil ha mer informasjon om vedlikeholdsprosedyrer, ser du i *brugerhåndboken* for motoren.

Kontrolliste for daglig vedlikehold

Ta kopi av denne siden for rutinemessig bruk.

Vedlikeholdskontrollpunkt	For uke:						
	Ma.	Ti.	On.	To.	Fr.	Lø.	Sø.
Kontroller at bremsen og parkeringsbremsen virker.							
Kontroller at låsebryteren for fri virker som den skal.							
Kontroller drivstoffnivået.							
Kontroller motoroljenivået.							
Kontroller nivået på den hydrauliske oljen.							
Kontroller kjølevæsknivået.							
Kontroller luftfilteret.							
Kontroller at det ikke er rusk i radiatoren og oljekjøleren.							
Kontroller uvanlige motorlyder.							
Kontroller uvanlige driftslyder.							
Kontroller trykket i dekkene.							
Kontroller om det har oppstått væskelekkasjer.							
Kontroller alle hydrauliske- og væskeslanger for skade, knekk eller slitasje.							
Kontroller at instrumentene virker.							
Kontroller at gasspedalen virker.							
Rengjør sugefilteret.							
Smør alle smøreniplene. ¹							
Oppussing samt ødelagt maling.							

¹Umiddelbart eller **hver** vask, uavhengig av intervallet som er angitt

Bemerkninger om spesielle områder

Kontroll utført av:		
Punkt	Dato	Informasjon
1		
2		
3		
4		
5		
6		
7		
8		
9		
10		

⚠ FORSIKTIG

Dersom du lar nøkkelen stå i tenningsbryteren, kan noen starte motoren uten at det er tilsiktet, noe som kan påføre deg eller andre personer alvorlige skader.

Fjern nøkkelen fra tenningen før du begynner med vedlikeholdsarbeid.

Forberedelse for vedlikehold

Jekke opp sprederen

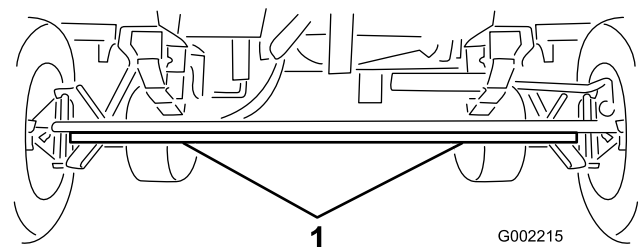
Når motoren kjøres for rutinevedlikehold og/eller motordiagnostikk skal de bakre hjulene på sprederne være 25 mm over bakken med den bakre akselen støttet på jekkestøtter.

⚠ FARE

Et kjøretøy som står på jekk er ustabil og kan skli av jekken og skade personer som ligger under det.

- Ikke start motoren når sprederen står på en jekk.
- Ta alltid nøkkelen ut av tenningen før du går av sprederen.
- Blokker dekkene når sprederen står på en jekk.

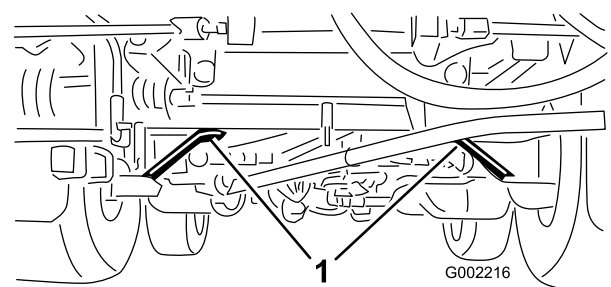
Jekkpunktene foran på sprederen er under den fremre akselen, rett under bladfjærene (Figur 28)



Figur 28

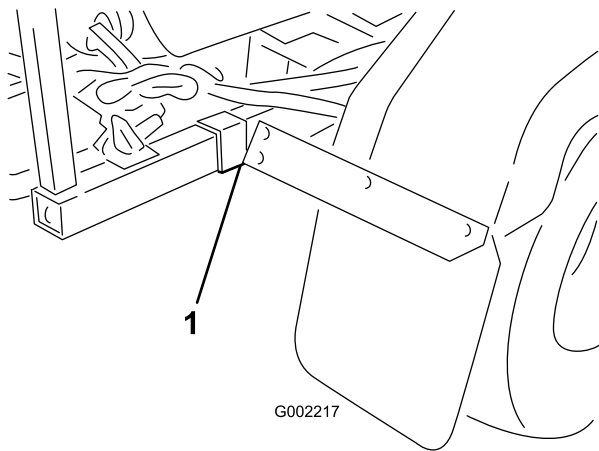
1. Jekkpunkter foran

Jekkpunktene bak på sprederen er bak på siden der bomstøttene er, se Figur 29 og Figur 30.



Figur 29

1. Jekkpunkter bak



Figur 30

1. Jekkpunkt bak (2)

Smøring

Smøre sprederen

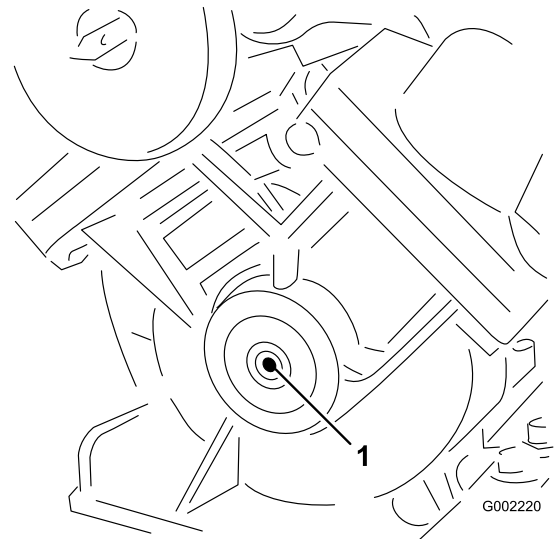
Serviceintervall: Hver 50. driftstime—Smør pumpen.

Hver 50. driftstime/Årlig (avhengig av hva som kommer først)

Smørefett: Nr. 2 litiumbasert smørefett til vanlig bruk. Toro Premium All Purpose Grease er tilgjengelig fra din Toro-forhandler.

1. Tørk av smøreniplene slik at fremmedmateriale ikke kan komme inn i lagrene eller hylsene.
2. Pump smørefett inn i lageret eller hylsen.
3. Tørk av overflødig fett.

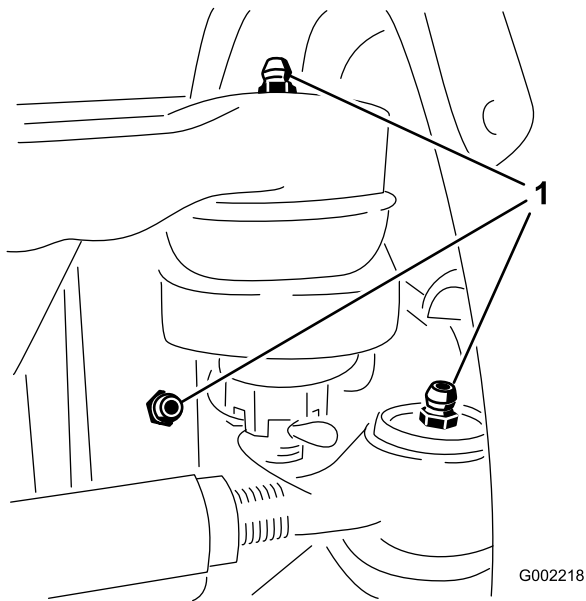
Posisjonene til smøreniplene er illustrert i Figur 31 og Figur 32.



Figur 31

Pumpe (Ikke påfør for mye smørefett. Fettet vil ikke tyte ut)

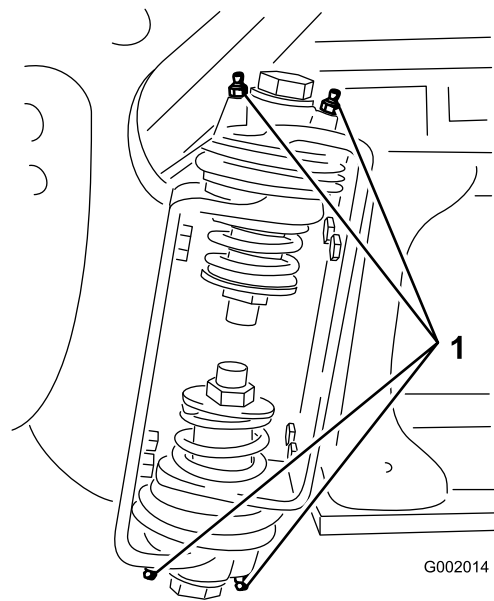
1. Smørepunkt



Figur 32

Tre inne i hvert forhjul

1. Smørepunkt



Figur 33

Høyre bom

1. Smørenippel

Smøre bomhengslene

Serviceintervall: Hver 100. driftstime

Viktig: Hvis bomhengslene vaskes med vann, må alt vann og rester fjernes fra hengsleenheten og nytt smørefett må påføres.

Smørefett: Nr. 2 litiumbasert smørefett til vanlig bruk.

1. Tørk av smøreniplene slik at fremmedmateriale ikke kan komme inn i lagrene eller hylsene.
2. Pump smørefett inn i lageret eller hylsen ved hver nippel Figur 33.

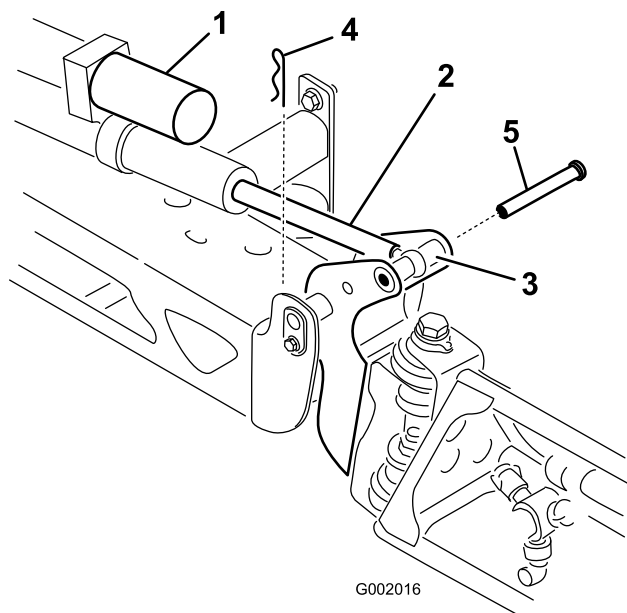
3. Tørk av overflødig fett.
4. Gjenta prosedyren for hver bomaksel.

Påføre smørefett på lageret til aktuatorstangen

Serviceintervall: Hver 400. driftstime/Årlig (avhengig av hva som kommer først)

Smørefett: Nr. 2 litiumbasert smørefett til vanlig bruk.

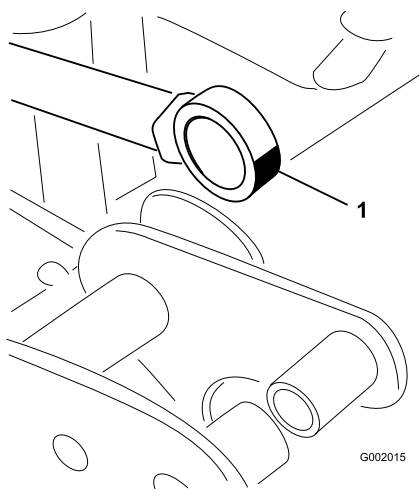
1. Strekk ut bommene til spredstilling.
2. Fjern hårnålssplinten fra svingbolten (Figur 34).



Figur 34

- | | |
|--------------------------|-----------|
| 1. Aktuator | 4. Splint |
| 2. Aktuatorstang | 5. Bolt |
| 3. Hus for bomakselpinne | |

3. Løft opp på bommen og fjern pinnen (Figur 34). Senk bommen sakte ned til stopperen.
4. Undersøk pinnen for eventuell skade, skift ut ved behov.
5. Manipuler lagerenden til aktuatorstangen og påfør fett i lageret (Figur 35). Tørk av overflødig fett.



Figur 35

Høyre bom

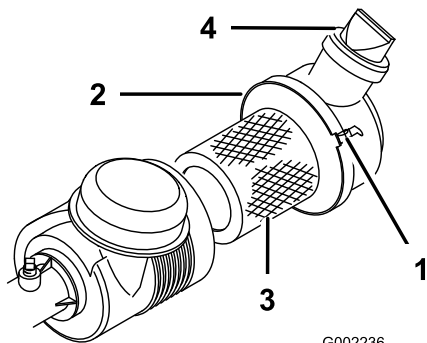
1. Smørelager

6. Hev opp på bommen for å innrette dreietappen med aktuatorstaget. Mens du holder bommen, skal du føre pinnen gjennom begge bommens dreietapper og aktuatorstangen (Figur 34).

Vedlikehold av motor

Overhale luftrenseren

Kontroller om luftrenserkroppen er skadet slik at det kan føre til luftlekkasje. Kontroller at støvhetten er lukket godt på luftrenseren. Skift en ødelagt luftrenser. Press ventilen (Figur 36) før bruk for å tømme den for støv og rusk. Overhal luftrenserfilteret hver 100. time.



Figur 36

- | | |
|-------------------------|-----------|
| 1. Luftrenserstropp (2) | 3. Filter |
| 2. Støvhetten | 4. Ventil |

Merk: Overhal luftrenseren oftere når driftsforholdene er svært støvete eller sandete.

Rengjøre filteret og huset

Serviceintervall: For hver bruk eller daglig

Viktig: Ikke fjern luftrenseren i et forsøk på å rense den. Dette øker sjansen for at smuss og rester kommer inn i motoren.

1. Sett på parkeringsbremsen, stopp pumpen, stopp motoren og ta ut tenningsnøkkelen.
2. Hev passasjeretset.
3. Løsne luftrenserstroppen som fester luftrenserdekslet til luftrenserkroppen (Figur 36) og skill dekslet fra kroppen.
4. Bruk komprimert luft med lavt trykk (276 kPa/40 psi, ren og tørr) til å fjerne smuss og rester fra innsiden av luftrenserdekslet og rundt luftfilteret.

Viktig: Unngå luft under høyt trykk, som kan presse smuss gjennom filteret og inn i motoren.

5. Kontroller filteret, og skift det ut hvis det er ødelagt.
6. Monter dekslet med ventilen vendt nedover til klokken 5 til 7-stilling, sett fra enden.
7. Sikre med stropper (Figur 36).
8. Fjern gummiventildekslet fra luftrenserdekslet.
9. Rengjør ventilen og skift den på luftrenserdekslet.

Montere et nytt filterelement

Serviceintervall: Hver 100. driftstime

1. Hvis du installerer et nytt filter, kontroller at det ikke har blitt skadet i frakten. Kontroller forseglingsenden av filteret.

Viktig: Ikke monter et ødelagt filter.

2. Før det gamle filteret forsiktig ut av luftrenserkroppen slik at minst mulig støv kommer ut.

Merk: Pass på at filteret ikke slår bort i luftrenserkroppen.

3. Skyv filteret inn i luftrenserkroppen. Pass på at filteret er forseglet på korrekt måte, ved å legge trykk på ytterkanten av filteret når det installeres. Ikke trykk på det elastiske midtpunktet til filteret.
4. Monter dekslet med ventilen vendt nedover og fest stroppene (Figur 36).
5. Klem elementet sammen for å fordele oljen.

Kontrollere motoroljenivået

Skift ut motoroljen og oljefilteret etter de 50 første driftstimene og deretter hver 150. driftstime.

Motorveivhuskapasiteten er 4,7 liter med filteret.

Bruk motorolje av høy kvalitet som møter følgende spesifikasjoner:

- Nødvendig API-klassifisering: CH-4, CI-4 eller høyere.
- Anbefalt olje: SAE 15W40 (over -18 °C)
- Alternativ olje: SAE 10W30 eller 5W30 (alle temperaturer)

Premium-motorolje er tilgjengelig fra din distributør med viskositet på enten 15W40 eller 10W30. Se *delekatalogen* for delenummer.

Kontroller motoroljenivået

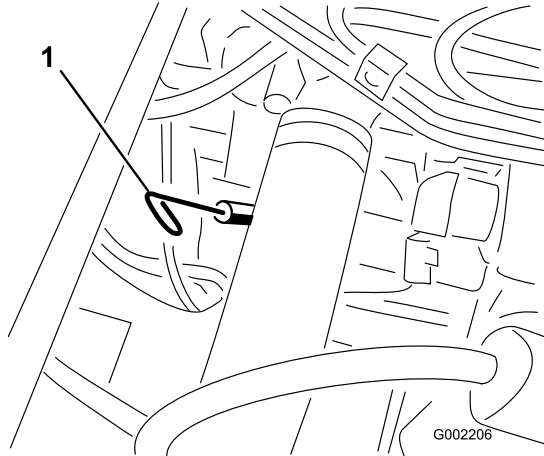
Serviceintervall: For hver bruk eller daglig

Hver 400. driftstime/Årlig (avhengig av hva som kommer først)

Merk: Den beste tiden for å sjekke motoroljen er når motoren er kald før den har blitt startet for dagen. Hvis den allerede har blitt kjørt, la oljen flyte tilbake ned i bunnpannen i minst ti minutter før du sjekker oljen. Hvis oljenivået er på eller under "add"-merket på peilestaven, tilfør mer olje til oljenivået når "full"-merket. **Ikke fyll på for mye.** Hvis oljenivået er mellom "full"- og "add"-merkene, trenger du ikke fylle på mer olje.

Motoren leveres med olje i veivhuset. Oljenivået må imidlertid sjekkes før og etter at motoren startes for første gang.

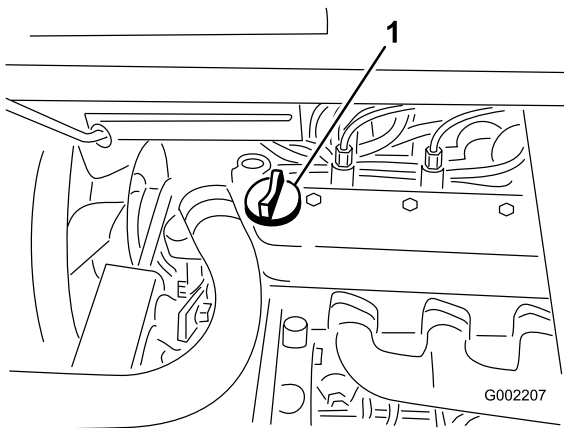
1. Sett maskinen på en jevn flate.
2. Ta ut peilestaven som er plassert under føreriset og tørk den med en ren fille (Figur 37). Sett peilestaven inn i røret, og pass på at den når helt ned. Ta ut peilestaven, og kontroller oljenivået.



Figur 37

1. Peilestav

3. Hvis oljenivået er lavt må du fjerne påfyllingslokket fra ventildekslet (Figur 38) og helle olje inn i åpningen til oljenivået når opp til Full-merket på peilestaven. Referer til Kontrollere motoroljen for korrekt oljetype og viskositet. Hell i olje sakte, og kontroller nivået ofte underveis. Ikke fyll på for mye.



Figur 38

1. Oljelokk

4. Sett på påfyllingslokket.
5. Sett peilestaven på plass.

Skifte motorolje og filter

Serviceintervall: Etter de 50 første timene

Hver 150. driftstime—Skift oljefilteret.

Hver 150. driftstime—Skift motoroljen, inkludert syntetisk olje (oftere når du kjører med tung last eller ved høye temperaturer).

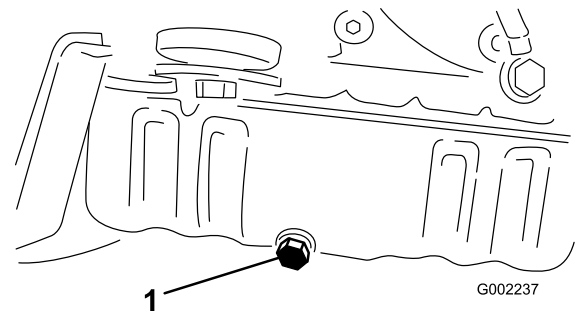
1. Start motoren og la den gå til den er varm, dette varmer opp oljen så det er lettere å tappe den ut.
2. Sett på parkeringsbremsen, stopp pumpen, stopp motoren og ta ut tenningsnøkkelen.
3. Hev setene.

▲ FORSIKTIG

Deler under setet vil være varme hvis du har brukt sprederen. Du kan brenne deg hvis du berører varme deler.

La sprederen nedkjøle seg før du utfører vedlikehold, eller berører deler under dekslet.

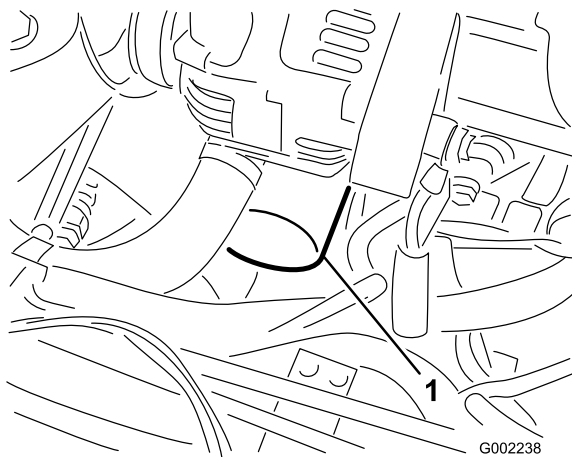
4. Sett et fat under der du tapper olje.
5. Fjern tappepluggen (Figur 39).



Figur 39

1. Oljetappeplugg

6. Plasser et separat drensfat under oljefilteret.
7. Fjern det gamle oljefilteret (Figur 40).



Figur 40

1. Oljefilter

8. Tørk av filteradapterens pakningsflate.
9. Påfør et tynt lag med ny olje på gummipakningen på det nye filteret.
10. Installer det nye oljefilteret på filteradapteren. Drei oljefilteret med klokken til gummipakningen kommer i kontakt med filteradapteren. Trekk deretter til filteret med ytterligere 1/2-omdreining (Figur 40).

Merk: Ikke trekk til luftfilteret for mye.

11. Når oljen er helt tømt setter du på plass tappepluggen og trekker til med et moment på 14 Nm.
12. Den brukte oljen skal kasseres på et godkjent gjenvinningscenter.
13. Ta av oljelokket og hell sakte ca. 80 % av den spesifiserte mengden olje inn i motoren ved oljefilteret (Figur 37).
14. Kontroller oljenivået.
15. Hell sakte på olje til nivået når full-merket på peilestaven.

Viktig: Dersom veivhuset renner over med olje, kan motoren bli skadet.

16. Sett på oljelokket igjen.

Vedlikehold av drivstoffsystem

▲ FARE

Under visse forhold er diesel og dampen fra drivstoff svært brannfarlig og eksplosivt. En brann eller eksplosjon forårsaket av drivstoff, kan påføre deg og andre brannskader og forårsake skade på eiendom.

- Bruk en trakt når du fyller tanken, og fyll den utendørs på et åpent sted når motoren er slått av og kald. Tørk opp eventuelt drivstoffsøl.
- Tanken må ikke fylles helt opp. Fyll drivstoff på tanken helt til nivået når opp til 25 mm under bunnen av påfyllingshalsen. Dette tomrommet i tanken gir drivstoffet plass til å utvide seg.
- Røyk aldri når du håndterer drivstoff, og hold deg borte fra åpen ild eller steder der drivstoffgass kan antennes av gnister.
- Oppbevar drivstoffet i en ren, godkjent drivstoffbeholder, og pass på at lokket er skrudd på.

Kontrollere drivstoffslangen og -koblingene

Serviceintervall: Etter de 50 første timene

Hver 400. driftstime/Årlig (avhengig av hva som kommer først)

Kontroller om ledningene og koblingene er slitte, ødelagte eller løse.

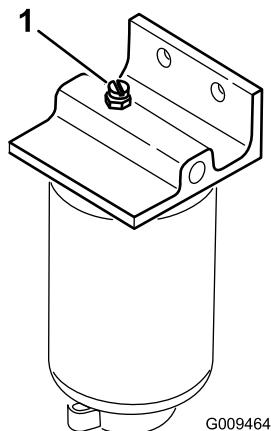
Tappe drivstoffsystemet

1. Parker maskinen på en jevn flate.
2. Sikre at drivstofftanken er minst halvfull.

FARE

Under visse forhold er diesel og dampen fra drivstoff svært brannfarlig og eksplosivt. En brann eller eksplosjon forårsaket av drivstoff, kan påføre deg og andre brannskader og forårsake skade på eiendom.

- Bruk en trakt når du fyller tanken, og fyll den utendørs på et åpent sted når motoren er slått av og kald. Tørk opp eventuelt drivstoffsøl.
 - Tanken må ikke fylles helt opp. Fyll drivstoff på tanken helt til nivået når opp til 25 mm under bunnen av påfyllingshalsen. Dette tomrommet i tanken gir drivstoffet plass til å utvide seg.
 - Røyk aldri når du håndterer drivstoff, og hold deg borte fra åpen ild eller steder der drivstoffgass kan antennes av gnister.
 - Oppbevar drivstoffet i en ren, godkjent drivstoffbeholder, og pass på at lokket er skrudd på.
3. Åpne utluftingspluggen på drivstoff-/vannseparatoren (Figur 41).



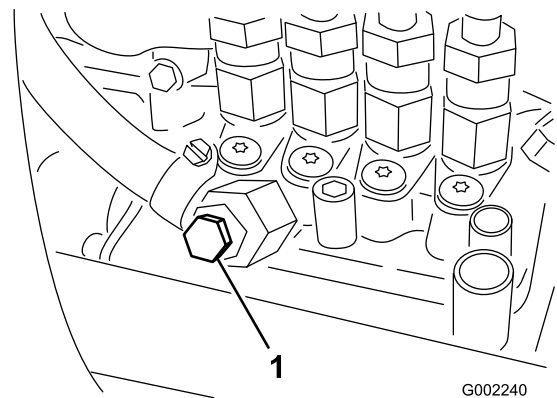
Figur 41

1. Utluftingsplugg

4. Vri tenningsnøkkelen til på-stillingen.

Merk: Den elektriske drivstoffpumpen vil begynne å presse ut luften rundt lufteskruen.

5. La nøkkelen stå i på-stillingen til det kommer en kraftig strøm av drivstoff ut rundt skruen.
6. Stram til skruen, og vri nøkkelen til av-stillingen.
7. Åpne lufteskruen på pumpen for drivstoffinnsprøyting (Figur 42).



Figur 42

1. Lufteskruen på pumpen for drivstoffinnsprøyting

8. Vri tenningsnøkkelen til på-stillingen.

Merk: Den elektriske drivstoffpumpen startes, slik at luften kommer ut rundt lufteskruen på drivstoffinnsprøytingspumpen.

9. La nøkkelen stå i på-stillingen til det kommer en kraftig strøm av drivstoff ut rundt skruen.
10. Stram til skruen, og vri nøkkelen til av-stillingen.

Merk: Vanligvis starter motoren når du har tappet drivstoffsystemet. Hvis motoren ikke starter, kan det ha dannet seg en luftlomme mellom innsprøytingspumpen og injektorene. Se Tappe luft fra injektorene.

Tappe luft fra injektorene

Du skal utføre denne prosedyren kun etter at du har tømt ut luften i systemet mens du primer motoren og den ikke starter. Se Tappe systemet.

1. Løsne rørforbindelsen til injektormunnstykke nummer 1 og holderen ved innsprøytingspumpen.
2. Sett gassen til hurtig-stilling.
3. Vri nøkkelen i nøkkelbryteren til Start-stilling og se drivstoffet flyte rundt koblingen. Vri nøkkelen til av-stilling når du ser at strømmen med drivstoff blir jevn.
4. Stram rørforbindelsen forsvarlig.
5. Gjenta denne prosedyren for de gjenværende munnstykkene.

Tømme drivstofftanken

Serviceintervall: Hver 400. driftstime/Årlig (avhengig av hva som kommer først)

Tøm og rengjør drivstofftanken hvis drivstoffsystemet blir forurenset, eller hvis du har tenkt å oppbevare maskinen over en lengre periode. Spyl tanken med ferskt, rent drivstoff.

1. Før drivstoffet fra tanken til den godkjente drivstoffbeholderen ved hjelp av en hevertpumpe, eller fjern tanken fra maskinen og hell drivstoffet ut av tuten på tanken og inn i drivstoffbeholderen.

Merk: Hvis du fjerner drivstofftanken, må du fjerne drivstoffet og legge slangene fra tanken tilbake før du fjerner tanken.

2. Se avsnittet Skifte ut drivstoffilteret i tanken for å skifte ut drivstoffilteret.
3. Spyl tanken med ferskt, rent drivstoff, om nødvendig.
4. Installer tanken hvis du fjernet den i trinn 1.
5. Fyll tanken med ferskt, rent drivstoff.

Overhale drivstoffilteret

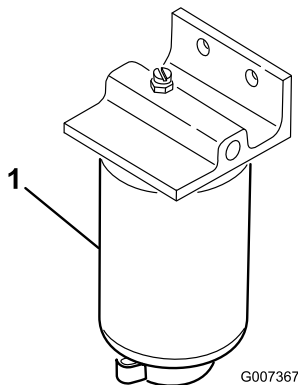
Sprederen har to drivstoffiltre, et drivstoffilter/vannseparator (plassert mellom drivstoffpumpen og forgasseren) og et tankmontert filter (plassert i uttakstanknippelen).

Overhale vannutskilleren

Serviceintervall: Hver 400. driftstime

Tapp daglig vann og andre urenheter fra vannutskilleren (Figur 43).

1. Plasser en ren beholder under drivstoffilteret.
2. Løsne tappepluggen på bunnen av filterboksen.



Figur 43

1. Vannseparatorfilterboks

3. Rengjør området der filterboksen skal festes.
4. Fjern filterboksen og rengjør monteringsoverflaten.
5. Smør pakningen på filterboksen med ren olje.
6. Monter filterboksen for hånd til pakningen kommer i berøring med monteringsoverflaten, og drei den deretter en halv omdreining til.
7. Stram til tappepluggen på bunnen av filterboksen.

Skifte ut drivstoffilteret i tanken

Serviceintervall: Hver 400. driftstime

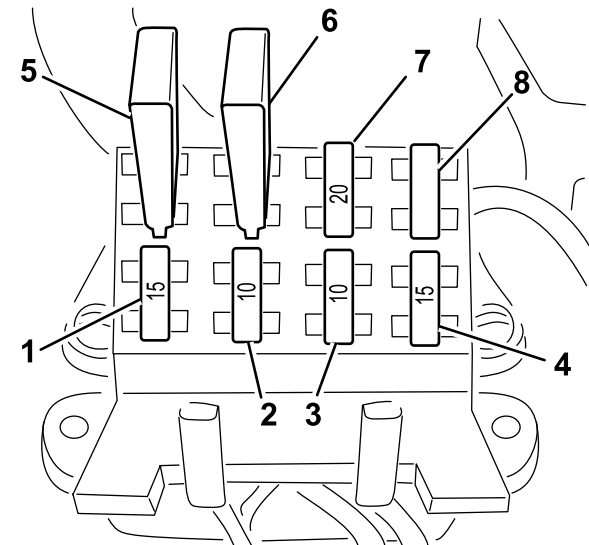
Merk: Drivstoffilteret er en del av stigerørenheten.

1. Sett på parkeringsbremsen, stopp pumpen, stopp motoren og ta ut tenningsnøkkelen.
 2. Løsne klemmen som fester drivstoffslangen til vinkelrøret øverst på drivstofftanken.
 3. Koble slangen fra vinkelrøret og tapp drivstoffet i slangen ned i en godkjent drivstoffbeholder.
 4. Fjern den gamle stigerørenheten fra drivstofftanken.
 5. Installer et nytt stigerør fra din lokale, autoriserte Toro-forhandler.
- Merk:** Det kan hende du trenger en ny gummitetning for å feste vinkelrøret og stigerørenheten øverst på drivstofftanken.
6. Koble drivstoffslangen til vinkelrøret og fest slangen til vinkelrøret med en klemme.
 7. Fortsett med prosedyren Tømme drivstofftanken.

Vedlikehold av elektrisk system

Skifte sikringer

Det finnes syv sikringer og én tom slisse i det elektriske systemet som finnes under førerstedet (Figur 44).



G002242

	MAX 30A	MAX 30A	MAX (20A)	MAX (20A)
	15A	10A	10A	15A

Figur 44

1. Sprøytesystem
2. Frontlys
3. Fartskontroll
4. Effekt
5. Venstre bomaktuators termiske bryter
6. Høyre bomaktuators termiske bryter
7. Åpen slisse, skummarkør
8. Åpen slisse

De to termiske bryterne kobler fra venstre og høyre aktuator, uavhengig av hverandre. De kan koble fra strømmen til aktuatorene når de er overopphetet for å unngå skade på aktuatorenes interne motorer.

Merk: Når den termiske bryteren har blitt utløst, må systemet få kjøle seg ned før driften kan gjenopptas.

Vedlikeholde batteriet

ADVARSEL

CALIFORNIA
Proposition 65-advarel

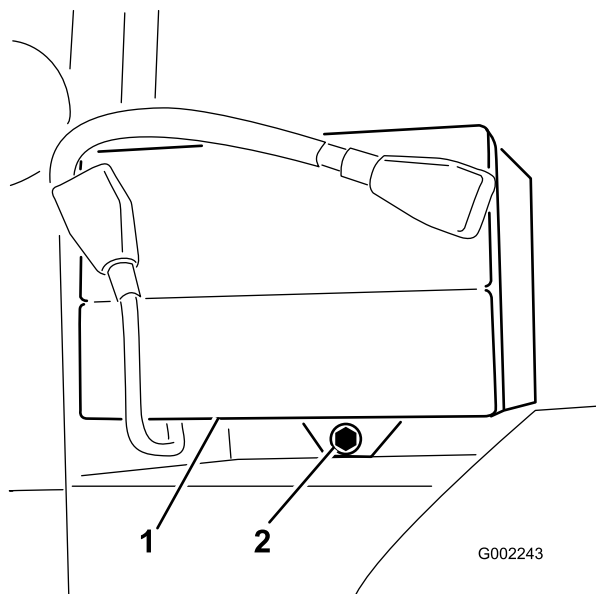
Batteripoler, terminaler og tilknyttet tilbehør inneholder bly og blyforbindelser, kjemikalier som er kjente i staten California for å føre til kreft og forplantningsskader. *Vask hendene etter at du har håndtert et batteri.*

Batteriet må alltid holdes rent og fulladet. Bruk et tørkepapir til å rengjøre batteriet og batterikassen. Hvis batteriklemmene er korroderte, må de rengjøres med en oppløsning av fire deler vann og én del natron. Smør litt fett på batteriklemmene for å beskytte dem mot korrosjon.

Spenning: 12 volt med 690 kaldstartsampere ved -18 °C.

Fjerne batteriet

1. Sett sprederen på en jevn overflate, aktiver parkeringsbremsen, stopp pumpen, stopp motoren og ta nøkkelen ut av tenningen.
2. Fjern batteriholderen og festene (Figur 45).



G002243

Figur 45

1. Batteri
2. Batteriholder

3. Koble den negative (svarte) grunnkabelen fra batteripolen.

⚠ ADVARSEL

Feilaktig ruting av batterikabler kan skade sprederen og kablene samt forårsake gnister. Gnistene kan føre til at batterigassene eksploderer, noe som kan forårsake personskade.

- Ta alltid av den negative (svarte) batterikabelen før du kobler fra den positive (røde) kabelen.
- Koble alltid *til* den positive (røde) batterikabelen før du kobler til den negative (svarte) kabelen.

⚠ ADVARSEL

Batteripolene eller metallverktøy kan kortslutte mot metallkomponenter og forårsake gnister. Gnistene kan føre til at batterigassene eksploderer, noe som kan forårsake personskade.

- Når du fjerner eller monterer batteriet, må du passe på at batteriklemmene ikke rører noen av metalledene i sprederen.
- Ikke la metallverktøy kortsluttes mellom batteriklemmene og metalleder.
- Sørg for at batteristroppen alltid er på plass, for å beskytte og sikre batteriet.

4. Koble den positive (røde) grunnkabelen fra batteripolen.
5. Fjern batteriet.

Installere batteriet

Serviceintervall: Hver 50. driftstime

1. Sett batteriet i batterikassen slik at batteripolene vender mot bakre del av sprederen.
2. Koble den positive (røde) kabelen til den positive (+) polen og den negative (svarte) kabelen til den negative (-) polen, og fest dem med boltene og mutrene. Skyv gummimellomlegget over begge batteripolene.
3. Installer clutchdekselet og fest det med de tre skruene som du fjernet tidligere (Figur 45).

Viktig: Sørg for at batteriholderen alltid er på plass, for å beskytte og sikre batteriet.

Lade batteriet

Viktig: Batteriet må alltid holdes fulladet. Dette er særlig viktig for å hindre skader på batteriene når temperaturen er under 0 °C.

1. Fjern batteriet fra understellet, se Fjerne batteriet.
2. Koble en batterilader på 3–4 A til batteripostene. Lade batteriet med 3–4 ampere i 4 til 8 timer (12 volt). Batteriet må ikke overopplades.

⚠ ADVARSEL

Når batteriet lades, utvikles det gasser som kan eksplodere.

Røyk aldri i nærheten av batteriet og hold gnister og åpen ild borte fra batteriet.

3. Installer batteriet i understellet, se Installere batteriet.

Lagre batteriet

Hvis maskinen lagres i mer enn 30 dager, skal batteriet fjernes og fullades. Lagre det enten på en hylle eller på maskinen. La kablene være frakoblet hvis batteriet lagres på maskinen. Lagre batteriet på et kjølig sted for å hindre at batteriladningen forringes raskt. Pass på at batteriet er fulladet, for å forhindre at det fryser.

Vedlikehold av drivsystem

Kontrollere trykket i dekkene

Serviceintervall: For hver bruk eller daglig

Kontroller trykket i dekkene hver 8. driftstime eller daglig, for å se at de har rett nivå. Fyll dekkene til 124 kPa. Sjekk også dekkene for slitasje og skader.

Kontrollere hjulene/dekkene

Serviceintervall: Etter de 8 første timene—Stram hjulenes hakemuttere.

Hver 100. driftstime—Stram hjulenes hakemuttere.

Hver 100. driftstime—Kontroller om dekkene er slitte.

Trekk til de fremre hakemutrene med et moment på 75–102 Nm og de bakre hakemutrene på 102–122 Nm.

Under bruk kan du komme ut for uhell som å kjøre på fortauskanter, noe som kan skade dekket eller felgen og også forandre hjulstillingen. Av den grunn bør du kontrollere dekkene etter slike hendelser.

Skifte ut væsken i planetgirkassen

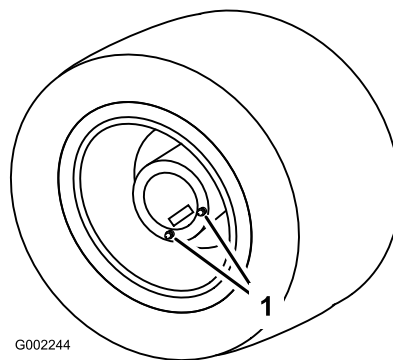
Serviceintervall: Etter de 8 første timene

Hver 400. driftstime

Skift ut væsken i planetgirkassen i hvert bakhjul etter de 8 første driftstimene og deretter hver 400. driftstime.

Bruk en SAE 85W-140-girolje av høy kvalitet.

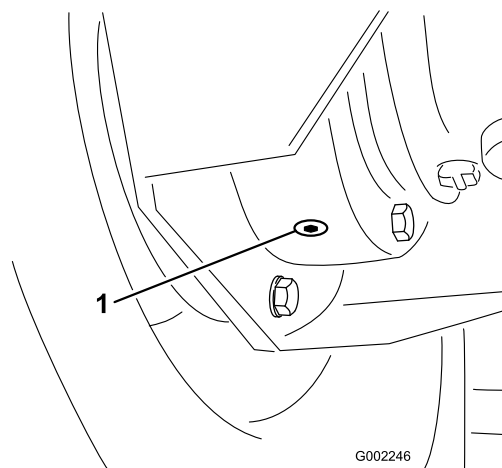
1. Plasser sprederen på en jevn overflate med bakhjulene plassert for tapping slik det illustreres i Figur 46.



Figur 46

1. Tappeplugg, plassert for tapping

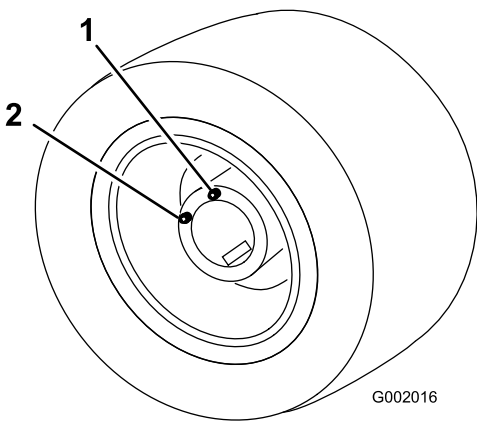
2. Sett på parkeringsbremsen, stopp pumpen, stopp motoren og ta ut tenningsnøkkelen.
3. Plasser et tappefat under tappepluggene og fjern dem fra hjulet (Figur 46).
4. Plasser et tappefat under den indre tappepluggen og fjern den (Figur 47).



Figur 47

1. Indre tappeplugg

5. Flytt kjøretøyet sakte til hjulet er plassert for påfylling som illustrert i Figur 48.



Figur 48

1. Øvre hull, tilsett væske her 2. Nedre hull

6. Sett på parkeringsbremsen, stopp pumpen, stopp motoren og ta ut tenningsnøkkelen.
7. Hell SAE 85W-140-smørefett i det øvre hullet til det begynner å komme ut av det nederste hullet.
8. Sett på plass og stram til alle tappepluggene.
9. Gjenta trinn 3 til og med 9 for de andre bakhjulene.
10. Den brukte oljen skal kasseres på et godkjent gjenvinningssenter.

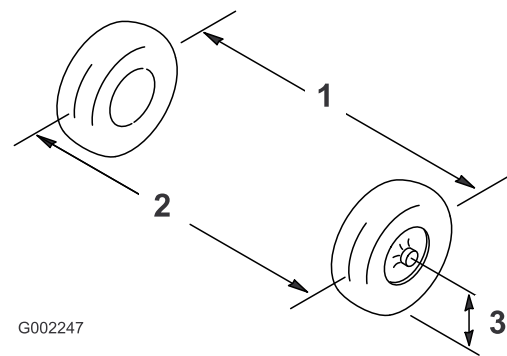
Justere spissingen på forhjulene

Serviceintervall: Hver 200. driftstime/Årlig (avhengig av hva som kommer først)

Spissingen bør være 0 til 3 mm.

1. Kontroller og fyll luft i alle dekkene. Se Kontrollere trykket i dekkene.
2. Mål avstanden mellom begge forhjulene ved akselhøyde, både foran og bak på forhjulene (Figur 49).

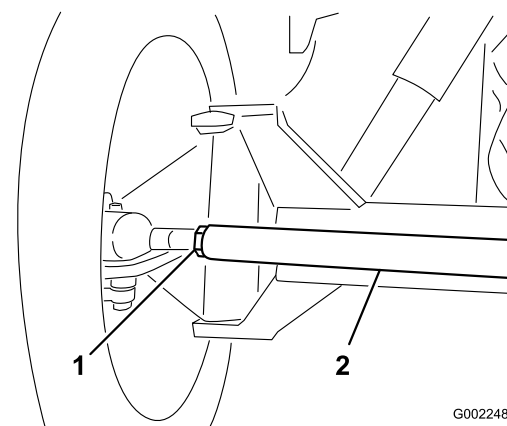
Avstanden mellom fronten på dekkene bør være 0 til 3 mm mindre enn avstanden mellom baksiden av forhjulene.



Figur 49

1. Dekkets midtlinje, bak 3. Akselens midtlinje
2. Dekkets midtlinje, foran

3. Hvis målene ikke faller innenfor det spesifiserte området, løsne låsemutteren i begge ender av parallellstaget (Figur 50).



Figur 50

1. Låsemutter 2. Parallellstag

4. Roter parallellstaget for å bevege den fremre delen av dekket innover eller utover.
5. Stram parallellstagets låsemuttere når justeringen er korrekt.
6. Pass på at rattet kan vris helt i begge retninger.

Vedlikehold av kjølesystem

Kontrollere kjølemiddelnivået

Serviceintervall: For hver bruk eller daglig

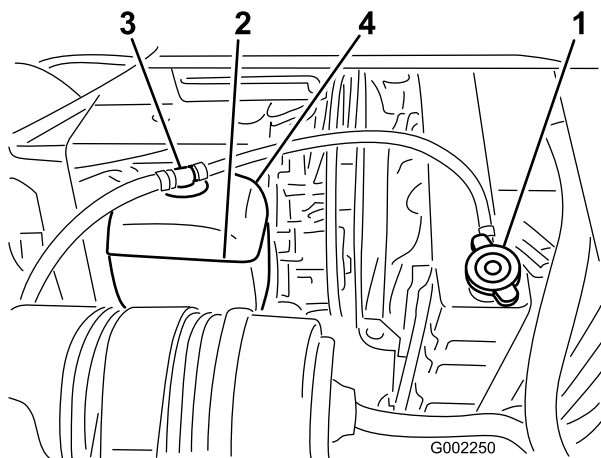
Kjølesystemet er fylt med en oppløsning som er halvt om halvt med vann og frostvæske med etylenglykol. Kontroller kjølemiddelnivået i radiatoren og ekspansjonstanken hver dag før du starter motoren. Kapasiteten til kjølesystemet er 5,4 liter.

⚠ FORSIKTIG

Hvis motoren har vært i gang, kan det hende at varm kjølevæske under trykk. Hvis du åpner radiatorhetten når kjølemiddelet er varmt kan det srute ut og føre til alvorlige brannskader på deg eller bivånere.

La motoren kjøle seg ned i minst 15 minutter før du åpner radiatorhettene.

1. Sett sprederen på en jevn flate.
2. Sett på parkeringsbremsen, stopp pumpen, stopp motoren og ta ut tenningsnøkkelen.
3. Ta radiatorlokket og lokket på ekspansjonstanken forsiktig av (Figur 51).



Figur 51

- | | |
|--------------------|--------------------------------|
| 1. Radiatorlokk | 3. Ekspansjonstanklokk |
| 2. Ekspansjonstank | 4. Full-linje, ekspansjonstank |

4. Kontroller kjølemiddelnivået i radiatoren og i ekspansjonstanken.

Merk: Fyll radiatoren opp til toppen av påfyllingshalsen og ekspansjonstanken opp til Full-merket.

5. Hvis kjølemiddelnivået er lavt kan du fjerne ekspansjonstanklokket og radiatorlokket, og fylle ekspansjonstanken til Full-merket og radiatoren til øverst i påfyllingshalsen. **Ikke fyll ekspansjonstanken for full.**

Viktig: Ikke bruk bare vann eller et alkohol-/metanolbasert kjølemiddel.

6. Sett på radiatorlokket og ekspansjonstanklokket.

Vedlikeholde kjølesystemet

Serviceintervall: Hver 100. driftstime

Hver 200. driftstime

Hver 400. driftstime/Årlig (avhengig av hva som kommer først)

Rengjør radiatorribbene for alle rester ved å bruke komprimert luft under lavt trykk eller en myk børste. Rengjør dem oftere hvis det er nødvendig. Kontroller også alle kjølemiddelslangene og skift ut de som er slitt, de som lekker eller er skadet.

Viktig: Ikke spray vann inn i et varmt motorrom.

Viktig: Ikke tilsett kjølemiddel til en overoppvarmet motor før motoren er helt avkjølt. Det kan føre til sprekker i motorblokken hvis du tilsetter kjølemiddel til en overoppvarmet motor.

Kontroller motorkjølevæsken som oppgitt av produsenten. Bruk 5,4 liter av en oppløsning på 50 % vann og 50 % permanent frostvæske med etylenglykol.

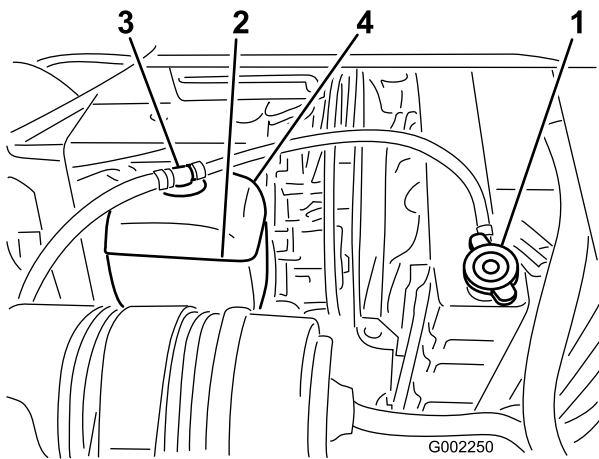
1. Sett sprederen på en jevn overflate, aktiver parkeringsbremsen, stopp pumpen, stopp motoren og ta nøkkelen ut av tenningen.

⚠ FORSIKTIG

Hvis motoren har vært i gang, kan det hende at varm kjølevæske under trykk. Hvis du åpner radiatorhetten når kjølemiddelet er varmt kan det srute ut og føre til alvorlige brannskader på deg eller bivånere.

La motoren kjøle seg ned i minst 15 minutter før du åpner radiatorhettene. Radiatorhettene må være kjølig å ta på.

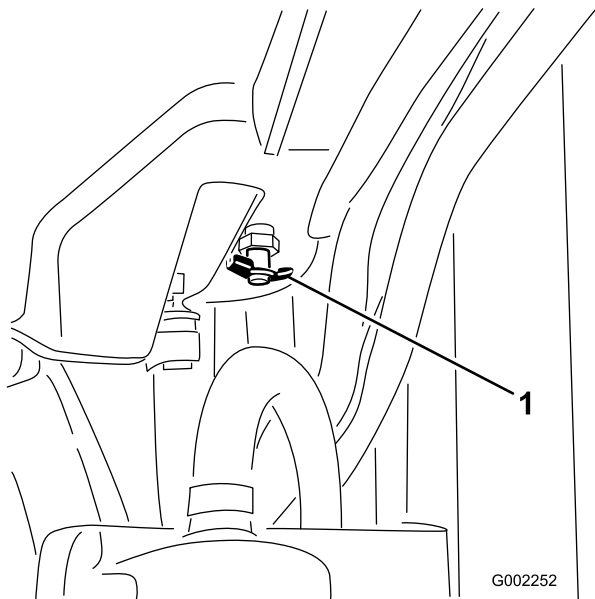
2. Når motoren er kjølig kan du ta av radiatorlokket (Figur 52).



Figur 52

1. Radiatorlokk

3. Plasser et stort drensfat under radiatoren.
4. Åpne drenet (Figur 53) og tapp ut kjølemiddelet i fatet.



Figur 53

5. Lukk drenet.
6. Fjern radiatorlokket.
7. Fyll radiatoren sakte med kjølemiddel til ca. 25 mm under forseglingsoverflaten på lokket.

Merk: Dette vil gjøre det mulig at kjølemiddelet utvides uten at det flyter over mens motoren varmes opp.

8. Bruk nok kjølemiddel til å fylle motoren og systemledningen.
9. Start motoren med lokket løst på radiatoren.
10. La motoren varmes opp til termostaten åpnes.

Merk: Dette inntreffer vanligvis mellom 80 og 88 °C.

▲ FORSIKTIG

Etter hvert som motoren fortsetter å kjøre vil kjølemiddelet bli varmt og under trykk. Hvis du åpner radiatorhetten når kjølemiddelet er varmt kan det srute ut og føre til alvorlige brannskader på deg eller bivånere.

Bruk beskyttende bekledning og unngå kontakt med varmt kjølemiddel når du åpner radiatorlokket.

11. Når kjølevæsken har blitt varm, etterfyll kjølevæske til nivået når opp til lokket og skru lokket tett til.
12. Åpne gjenvinningsflaskelokket og fyll med kjølemiddel til Cold-merket etter at du skrur til radiatorlokket.
13. Kontroller kjølemiddelnivået etter flere avstengnings- og oppstartssykluser og etterfyll kjølemiddel etter behov.

▲ FORSIKTIG

Hvis motoren har vært i gang, kan det hende at varm kjølevæske under trykk. Hvis du åpner radiatorhetten når kjølemiddelet er varmt kan det srute ut og føre til alvorlige brannskader på deg eller bivånere.

La motoren kjøle seg ned i minst 15 minutter før du åpner radiatorhettene. Radiatorhettene må være kjølig å ta på.

Vedlikehold av bremses

Kontrollere bremsene

Serviceintervall: For hver bruk eller daglig

Før du starter sprederen, trykker du bremsepedalen lett inn. Hvis pedalen har en frigang på mer enn 25 mm før du kjenner motstand, juster bremsene. Se Justere Bremsene.

⚠ ADVARSEL

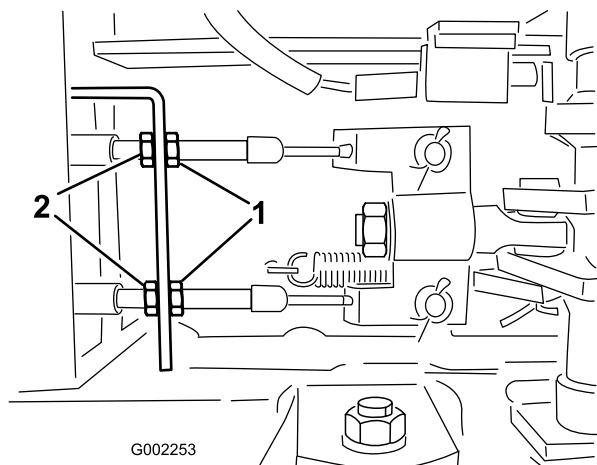
Hvis du bruke sprederen med sårlig innstilte eller slitte bremses kan du miste kontrollen på sprederen, noe som kan føre til alvorlige skader eller dødsfall for deg eller bivånere.

Kontroller alltid bremsene før du bruker sprederen og påse at de er korrekt justert og i god stand.

Justere bremsene

Kontroller bremsejusteringen daglig. Hvis bremsepedalen har en frigang på mer enn 25 mm før du kjenner motstand, juster bremsene.

1. Sett sprederen på en jevn flate, stopp pumpen, stopp motoren og ta ut tenningsnøkkelen.
2. Sett på parkeringsbremsen.
3. Sett klosser foran hjulene for å hindre at maskinen ruller.
4. Frigjøre parkeringsbremsen.
5. Løsne de fremre mutterne på bremsekablene under den fremre enden av sprederen (Figur 54).



Figur 54

1. Fremre muttere 2. Bakre muttere

6. Trekk til de bakre mutterne like mye til bremsepedalen beveger seg mellom 1 og 2 cm før du kjenner motstand (Figur 54).

Viktig: Kontroller at du trekker til begge de bakre mutterne så de gjengede endene av bremsekablene foran de fremre mutterne er like lange.

7. Trekk til de fremre mutterne.

Vedlikehold av remmer

Vedlikeholde drivremmene

Serviceintervall: Etter de 8 første timene

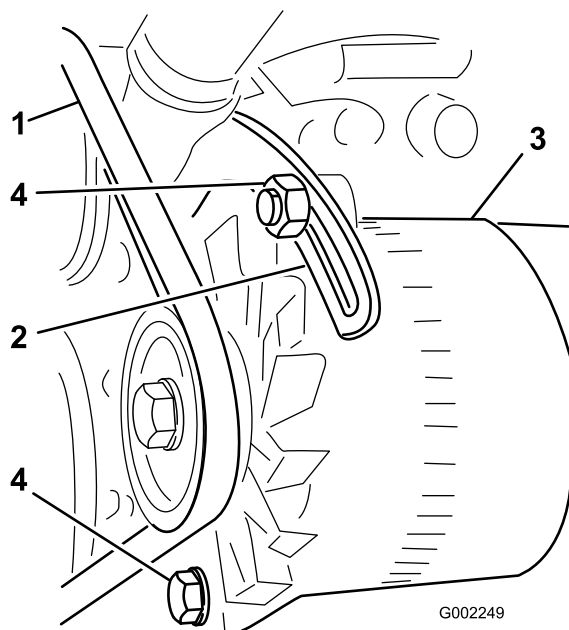
Hver 100. driftstime

Kontroller tilstand og stramming til generator-/kjølevifteremmen. Skift ut remmen ved behov.

1. Sett sprederen på en jevn overflate, aktiver parkeringsbremsen, stopp pumpen, stopp motoren og ta nøkkelen ut av tenningen.
2. Kontroller spenningen ved å trykke ned remmen midt mellom vekselstrømsgeneratoren og veivakselrullene med en kraft på 10 kg.

Merk: Remmen skal bøye av etter 10 til 12 mm. Hvis avbøyningen ikke er korrekt, gå til 3. Hvis dette er korrekt kan du hoppe over resten av denne prosedyren og gjenoppta brukes av sprederen.

3. Løsne skruene som fester avstiveren til motoren og skruen som fester vekselstrømsgeneratoren til avstiveren (Figur 55).



Figur 55

- | | |
|-----------------------------|--------------------------|
| 1. Vekselstrømsgeneratorrem | 3. Vekselstrømsgenerator |
| 2. Avstiver | 4. Skruer |

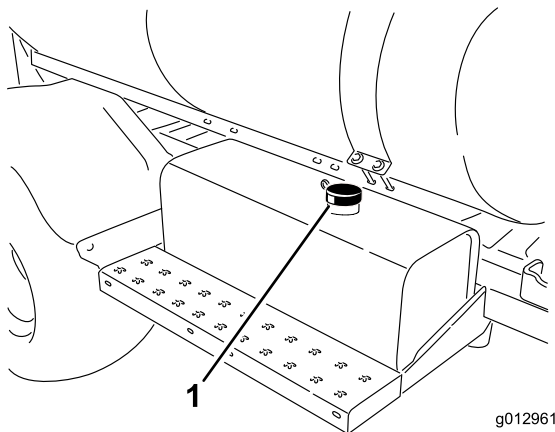
4. Før inn en løftestang mellom vekselstrømsgeneratoren og motoren og lirk vekselstrømsgeneratoren utover.
5. Når du har oppnådd korrekt spenning skal du trekke til vekselstrømsgeneratoren og skruene for å sikre justeringen.
6. Trekk til låsemutteren for å sikre justeringen.

Vedlikehold av hydraulisk system

Kontrollere den hydrauliske oljen

Serviceintervall: For hver bruk eller daglig

1. Sett sprederen på en jevn overflate, aktiver parkeringsbremsen, stopp pumpen, stopp motoren og ta nøkkelen ut av tenningen.
2. Stopp pumpen, stopp motoren og ta ut tenningsnøkkelen.
3. Rengjør området rundt det hydrauliske oljetanklokket og fjern det (Figur 56).



Figur 56

1. Hydraulisk oljetanklokk

Viktig: Pass på at du ikke får smuss eller andre forurensende stoffer inn i åpningen når du sjekker oljen.

4. Kontroller oljenivået ved å se inn i åpningen.
Oljen skal være 5 cm under bunnen på påfyllingshalsen.
5. Hvis oljenivået er lavt, fyll tanken med Mobil DTE 15M-hydraulisk væske eller tilsvarende.
6. Monter og fest det hydrauliske oljetanklokket.

Overhale den hydrauliske oljen

Hvis oljen blir forurenset, kontakter du en autorisert Toro-forhandler fordi systemet da må skylles.

Merk: Forurenset olje ser melkeaktig eller svart ut sammenlignet med ren olje.

Skifte ut det hydrauliske oljefilteret

Serviceintervall: Etter de 5 første timene

Hver 400. driftstime/Årlig (avhengig av hva som kommer først)

Bruk Toro-erstatningsfilter (Se *delekatalogen* for korrekt delnr.)

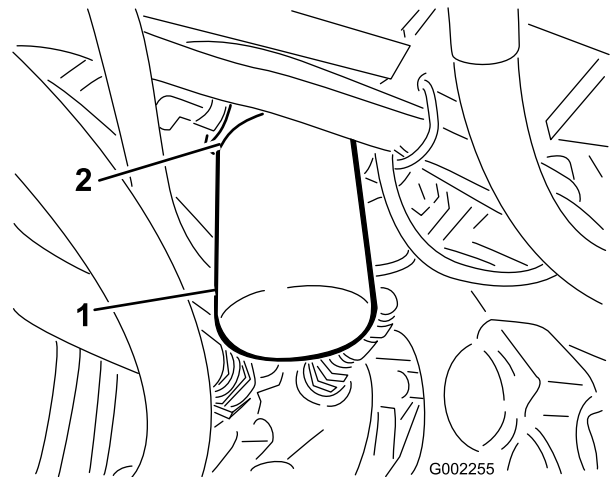
Viktig: Hvis du bruker et annet filter, kan dette føre til at garantien blir ugyldig for enkelte komponenter.

⚠ ADVARSEL

Varm hydraulisk væske kan føre til alvorlige brannskader.

La den hydrauliske oljen å avkjøle seg før du utfører eventuelt vedlikehold på det hydrauliske systemet.

1. Sett sprederen på en jevn overflate, aktiver parkeringsbremsen, stopp pumpen, stopp motoren og ta nøkkelen ut av tenningen.
2. Rengjør området rundt der filteret skal festes (Figur 57).



Figur 57

1. Hydraulisk filter
2. Pakning

3. Plasser et drensfat under filteret.
4. Fjern filteret (Figur 57).
5. Smør ny filterpakning (Figur 57).
6. Pass på at området der filteret skal festes er rent.
7. Skru på filteret inntil pakningen er i kontakt med festeplaten, trekk deretter til filteret med en halv omdreining.
8. Start motoren og la den gå i omtrent to minutter for å blåse luft ut fra systemet. Stopp motoren og kontroller nivået til den hydrauliske oljen og at det ikke finnes noen lekkasjer.
9. Det brukte filteret skal kasseres på et godkjent gjenvinningscenter.

Skifte den hydrauliske oljen

Serviceintervall: Hver 400. driftstime/Årlig (avhengig av hva som kommer først)

Bruk 40 liter Mobil DTE 15M-hydraulisk væske eller tilsvarende.

Merk: Mobil EAL EnviroSyn 46H er en syntetisk, biologisk nedbrytbar olje og kan brukes som et alternativ.

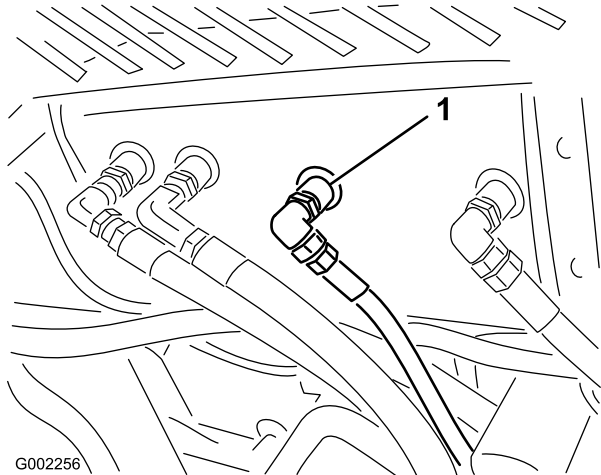
Viktig: Hvis du bruker en annen olje, kan dette føre til at garantien blir ugyldig for enkelte komponenter.

⚠ ADVARSEL

Varm hydraulisk væske kan føre til alvorlige brannskader.

La den hydrauliske oljen å avkjøle seg før du utfører eventuelt vedlikehold på det hydrauliske systemet.

1. Skift ut det hydrauliske oljefilteret. Se Skifte ut det hydrauliske oljefilteret.
2. Rengjør området rundt en nippel for en hydraulisk slange nederst på den hydrauliske oljetanken (Figur 58).



Figur 58

1. Hydraulisk slange med nippel

3. Plasser et stort drensfat under nippelen.
4. Fjern slangenippelen fra tanken og la oljen renne ut i drensfatet (Figur 58).
5. Monter slangen og nippelen på tanken og trekk godt til.
6. Fyll den hydrauliske beholderen med ca. 40 liter Mobil DTE 15M-hydraulisk olje eller tilsvarende.
7. Start maskinen og kjør den på tomgang i tre til fem minutter for å sirkulere væsken og fjerne luft som eventuelt er fanget i systemet.
8. Stopp motoren, kontroller nivået til den hydrauliske oljen og at det ikke finnes noen lekkasjer.
9. Den brukte oljen skal kasseres på et godkjent gjenvinningscenter.

Kontrollere de hydrauliske ledningene og slangene

Undersøk hydrauliske ledninger og slanger daglig for å kontrollere at det ikke er lekkasjer, at det ikke er

knekk på dem, at ingen monteringsstøtter er løse, at ingen beslag er løse, og at de ikke er slitt på grunn av værforhold, kjemisk forringelse eller andre årsaker. Foreta alle nødvendige reparasjoner før bruk.

⚠ ADVARSEL

Hydraulisk væske som kommer ut under trykk, kan trenge gjennom huden og forårsake personskader.

- Kontroller at alle hydrauliske ledninger og slanger er i god stand, og at alle hydrauliske koblinger og beslag er tette, før det hydrauliske systemet settes under trykk.
- Hold kropp og hender borte fra hull eller dyser som sprøyter ut hydraulisk olje under høyt trykk.
- Bruk kartong eller papir til å finne lekkasjer.
- Før du utfører vedlikehold eller reparasjoner på det hydrauliske systemet, må du forsiktig slippe ut alt trykket.
- Oppsøk legehjelp øyeblikkelig hvis olje kommer i direkte kontakt med huden.

Vedlikehold av spredersystem

⚠ ADVARSEL

Kjemiske stoffer som brukes i spredersystemet kan være helsefarlige og giftige for deg, tilskuere, dyr, planter, jordsmunn eller annen eiendom.

- Les og følg de kjemiske advarselsmerkene og HMS-databladet for alle kjemikalier som brukes og beskytt deg i overensstemmelse med anbefalingene fra produsenten av kjemikaliene. Bruk f.eks. personlig verneutstyr inkludert ansikts- og øyevern, hansker eller annet utstyr for å beskytte mot personlig kontakt med kjemikaliene.
- Husk at det kan brukes mer enn ett kjemikalie og informasjon om hvert av disse bør tas i betraktning.
- *Nekt å bruke eller arbeide på sprederen hvis denne informasjonen ikke er tilgjengelig!*
- Før du arbeider på et spredersystem må du forsikre deg om at systemet har blitt trippelrenset og nøytralisert i henhold til anbefalingene til kjemikalieprodusent(e).
- Påse at det finnes tilstrekkelig med rent vann og såpe i nærheten, og vask umiddelbart av eventuelle kjemikalier du måtte komme i kontakt med.

Kontrollere slangene

Serviceintervall: Hver 200. driftstime

Hver 400. driftstime/Årlig (avhengig av hva som kommer først)

Undersøk hver slange i spredersystemet for sprekker, lekkasjer eller andre skader. På samme tid, undersøk koblinger og fester for lignende skader. Skift ut eventuelle skadde slanger eller fester.

Vedlikehold av pumpe

Kontrollere pumpen

Serviceintervall: Hver 400. driftstime/Årlig (avhengig av hva som kommer først)—Undersøk pumpediafragmaet og skift det ut om nødvendig (snakk med en autorisert Toro-servicedistributør)

Hver 400. driftstime/Årlig (avhengig av hva som kommer først)—Undersøk den trykkdempende blæren og skift den ut om nødvendig. (se et autorisert Toro-forhandlerverksted)

Hver 400. driftstime/Årlig (avhengig av hva som kommer først)—Undersøk pumpekontrollventilene og skift dem ut om nødvendig. (se et autorisert Toro-forhandlerverksted)

Merk: Følgende kjøretøykomponenter regnes som forbruksdeler med mindre de viser seg å være defekte og ikke dekkes av garantien som følger med denne kjøretøyet.

La en autorisert Toro-servicedistributør kontrollere følgende interne pumpekomponenter for skade:

- Pumpediafragma
- Trykkdempende blære
- Pumpekontrollventilenheter

Skift ut eventuelle komponenter ved behov.

Justere lufttrykket i demperen

Lufttrykket i demperen på pumpen er stilt til 1 bar (103 kPa) av produsenten. Det anbefalte trykket i demperen er 1/3 av spredetrykket. Hvis man bruker et spredetrykk som er høyere enn 3,1 bar (310 kPa), juster demperen i henhold til dette.

Justere bomaktuatoren

Serviceintervall: Hver 400. driftstime

1. Plasser sprederen på en jevn overflate, senk bommene ned i sprederstilling.
2. Sett på parkeringsbremsen, stopp pumpen, stopp motoren og ta ut tenningsnøkkelen.
3. Forsøk å heve bommen ved å påføre lett trykk (akkurat nok til å heve bommen manuelt) mens du observerer aktuatorstangen. Hvis aktuatorstangen utviser bevegelse, se nedenfor.
4. Gjenta prosedyren for motsatt bom.

Hvis aktuatorstangen viser aksialbevegelse (frigang inn eller ut av sylindren) som er større enn 2,16–2,54 mm, kan det hende du ønsker å tappe ut luft fra den hydrauliske oljen.

Se *servicehåndboken* for instruksjoner om hvordan man taper luft fra aktuatorene eller ta kontakt med en autorisert Toro-servicedistributør.

Manuell drift av bomaktuatorene i nødtilfeller

Merk: Angi hva som er høyre og venstre side på maskinen ved å stå i normal arbeidsstilling.

⚠ FARE

Bruk av den manuelle avlastningsventilen kan føre til at bommen flytter seg plutselig og fører til skade på deg eller andre personer.

- Vær forsiktig og juster den manuelle avlastningsventilen sakte.
- Påse at det omsluttende området er tørt og ingen er innenfor driftsområdet til bommen.

⚠ FORSIKTIG

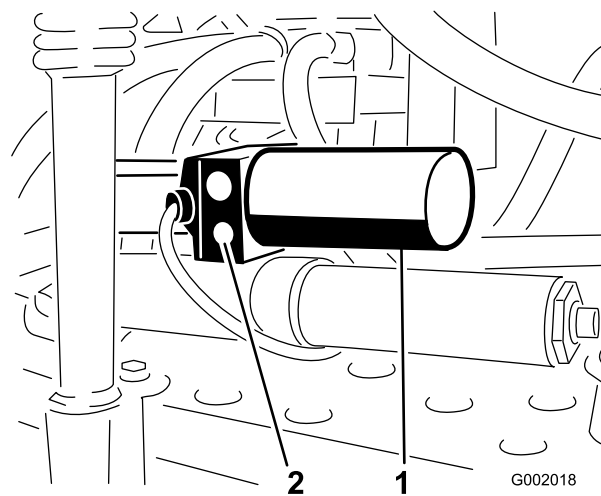
Justering av den manuelle avlastningsventilen med elektrisk strøm kan føre til at aktuatoren driver uregelmessig og fører til skade på deg eller andre personer.

Ikke bruk den manuelle avlastningsventilen mens elektrisk strøm tilføres til aktuatoren.

I nødtilfeller som gjør at bommen må flyttes og ingen 12 V DC-strømkilde er tilgjengelig, kan den manuelle avlastningsventilen brukes til å avlaste trykket inne i aktuatoren og tillate at bommene kan flyttes manuelt.

Viktig: Den manuelle ventilen må ikke løsnes mer enn fire omdreininger. Hvis du dreier ventilen mer enn fire omdreininger kan det hende at ventilen faller helt av, slik at den hydrauliske væsken søles utover.

1. Finn den manuelle avlastningsventilen på aktuatoren for hver bom. Den manuelle avlastningsventilen er den mindre ventilen og finnes kun på én side av aktuatorkroppen (Figur 59).



Figur 59

1. Aktuator, høyre bom
2. Manuell avlastningsventil

Merk: På grunn av aktuatorenes motsvarende orientering til hverandre, er den manuelle avlastningsventilen på den fremre siden av den venstre bomaktuatoren og den bakre siden av den høyre bomaktuatoren.

2. Bruk en sekskantnøkkel til å løsne den manuelle avlastningsventilen, men **ikke mer** enn 2 til 3 omdreininger. Sylindren skal begynne å slå manuelt eller ved eksternt trykk på dette tidspunktet.
3. Når aktuatorens originale plassering er gjenopptatt, må du lukke den manuelle avlastningsventilen. Trekk til ventilen 1,5–2,9 Nm.

Kontrollere tapphylser i nylon

Serviceintervall: Hver 400. driftstime/Årlig (avhengig av hva som kommer først)

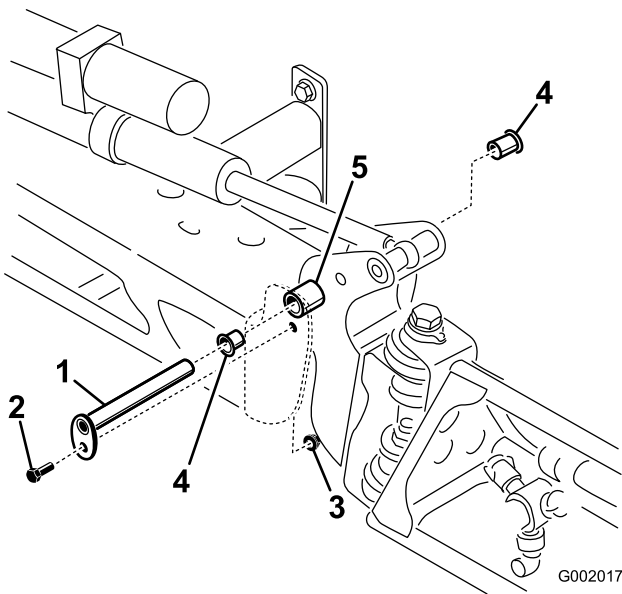
1. Sett sprederen på en jevn overflate, aktiver parkeringsbremsen, stopp pumpen, stopp motoren og ta nøkkelen ut av tenningen.
2. Strekk ut bommene til sprederstilling og støtt bommene ved å bruke støtter eller stropper fra en heis.
3. Når bommens vekt er støttet, fjern skruen og mutteren som fester svingbolten til bomenheten (Figur 60). Fjern svingbolten.

Rengjøring

Rengjøre sugefilteret

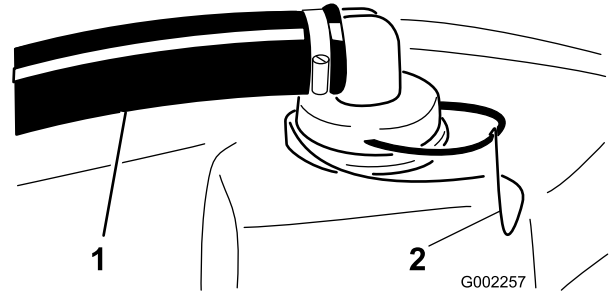
Serviceintervall: For hver bruk eller daglig

1. Sett sprederen på en jevn overflate, aktiver parkeringsbremsen, stopp pumpen, stopp motoren og ta nøkkelen ut av tenningen.
2. Fjern holderen fra den røde nippelen som er festet til den store slangen øverst på tanken (Figur 61).



Figur 60

- | | |
|--------------|-----------------|
| 1. Svingbolt | 4. Nylonhylse |
| 2. Bolt | 5. Svingbrakett |
| 3. Mutter | |



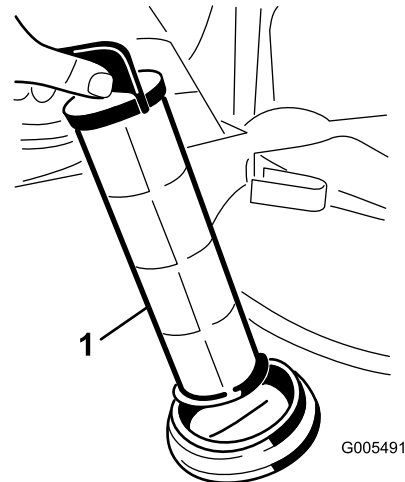
Figur 61

1. Sugoslange
2. Holder

4. Fjern bommen og svingbrakettene fra den midtre rammen for å få tilgang til nylonhylsene.
5. Fjern og kontroller nylonhylsene fra for- og baksidene på svingbraketten (Figur 60). Skift ut eventuelle skadde hylser.
6. Plasser en liten mengde olje på nylonhylsene og monter den på svingbraketten.
7. Monter bommen og svingbrakettene på den midtre rammen, og innrett åpningene (Figur 60).
8. Installer svingboltene og fest dem med skruene og mutterene som du fjernet tidligere.

Gjenta prosedyren for hver bom.

3. Koble slangen fra tanken (Figur 61).
4. Trekk sugefilteret ut av hullet (Figur 62).



Figur 62

1. Sugefilter

5. Rengjør sugefilteret med rent rennende vann.
6. Sett tilbake sugefilteret. Sett det godt på plass i hullet.
7. Koble slangen til øverst på beholderen og fest den med holderen.

Lagring

1. Sett sprederen på en jevn overflate, aktiver parkeringsbremsen, stopp pumpen, stopp motoren og ta nøkkelen ut av tenningen.
2. Fjern utvendige gressrester og smuss fra hele kjøretøyet, inkludert i motorens sylindertoppribber og viftehus.

Viktig: Du kan vaske kjøretøyet med skånsomt vaskemiddel og vann. *Ikke bruk høytrykksspyler til å vaske maskinen. Trykkvasking kan skade det elektriske systemet og vaske bort nødvendig fett fra friksjonspunktene. Unngå bruk av for mye vann, spesielt nær dashbordet, lysene, motoren og batteriet.*

3. Rengjør spraysystemet. Se avsnittet Rengjøring.
4. Tilsett rusthindrende, ikke-alkoholbasert, RV-frostvæske til systemet og kjør pumpen i noen minutter for å sirkulere den gjennom systemet, og tøm deretter spredersystemet som fullstendig som mulig.
5. Bruk bomhevebryterne til å heve bommene. Hev bommene inntil de er i bomtransportstillingen, trukket sammen i form av en X, og bomsylinderene er hel trukket tilbake. Kontroller at bomsylinderne er helt tilbaketrukket for å forhindre skade på aktuatorestangen.
6. Kontroller bremsene. Se Kontrollere bremsene i avsnittet Vedlikehold av bremseser.
7. Overhal lufttrensere. Se Overhale lufttrensere i avsnittet Vedlikehold av motor.
8. Smør sprederen. Se avsnittet Smøring.
9. Skift veivhusoljen. Se Kontrollere motoroljen i avsnittet Vedlikehold av motor.
10. Kontroller dekktrykket. Se Kontrollere trykket i dekkene i avsnittet Vedlikehold av drivsystemet.
11. For lagring i mer enn 30 dager, skal drivstoffsystemet forberedes på følgende måte:
 - A. Start motoren, og kjør den på tomgang i omtrent to minutter.
 - B. Stopp motoren.
 - C. Spyl drivstofftanken med rent, ferskt drivstoff.
 - D. Fest alle beslagene for drivstoffsystemet.
12. Bruk den elektriske starteren til å starte motoren og fordele oljen på innsiden av sylindere.

13. Fjern batteriet fra understellet, kontroller elektrolyttnivået og lade det opp helt. Se Vedlikehold batteriet i avsnittet Vedlikehold av elektrisk system.

Merk: Batterikablene må ikke være koblet til batteripolene under lagring.

Viktig: Batteriet må være full-ladet for å unngå at det fryser og skades ved temperaturer under 0 °C. Et fullt oppladet batteri opprettholder ladningen i ca. 50 dager ved temperaturer som er under 4 °C. Hvis temperaturen er over 4 °C må du kontrollere vannivået inne i batteriet og lade det opp hver 30. dag.

14. Sjekk og stram til alle bolter, muttere og skruer. Alle skadde eller defekte deler må repareres eller skiftes ut.
15. Sjekk hvordan det står til med slangene. Alle som er defekte eller slitt ut, må byttes ut.
16. Stram til alle slangeniplene.
17. Reparer alle riper eller avskallinger i lakken.

Du kan kjøpe maling hos ditt autoriserte forhandlerverksted.
18. Kjøretøyet må oppbevares rent og tørt i en garasje eller på et lager.
19. Ta nøkkelen ut av tenningen, og oppbevar den på et trygt sted som er utilgjengelig for barn.
20. Legg en presenning over maskinen for å beskytte den og holde den ren.

Feilsøking

Feilsøking i motoren og kjøretøyet

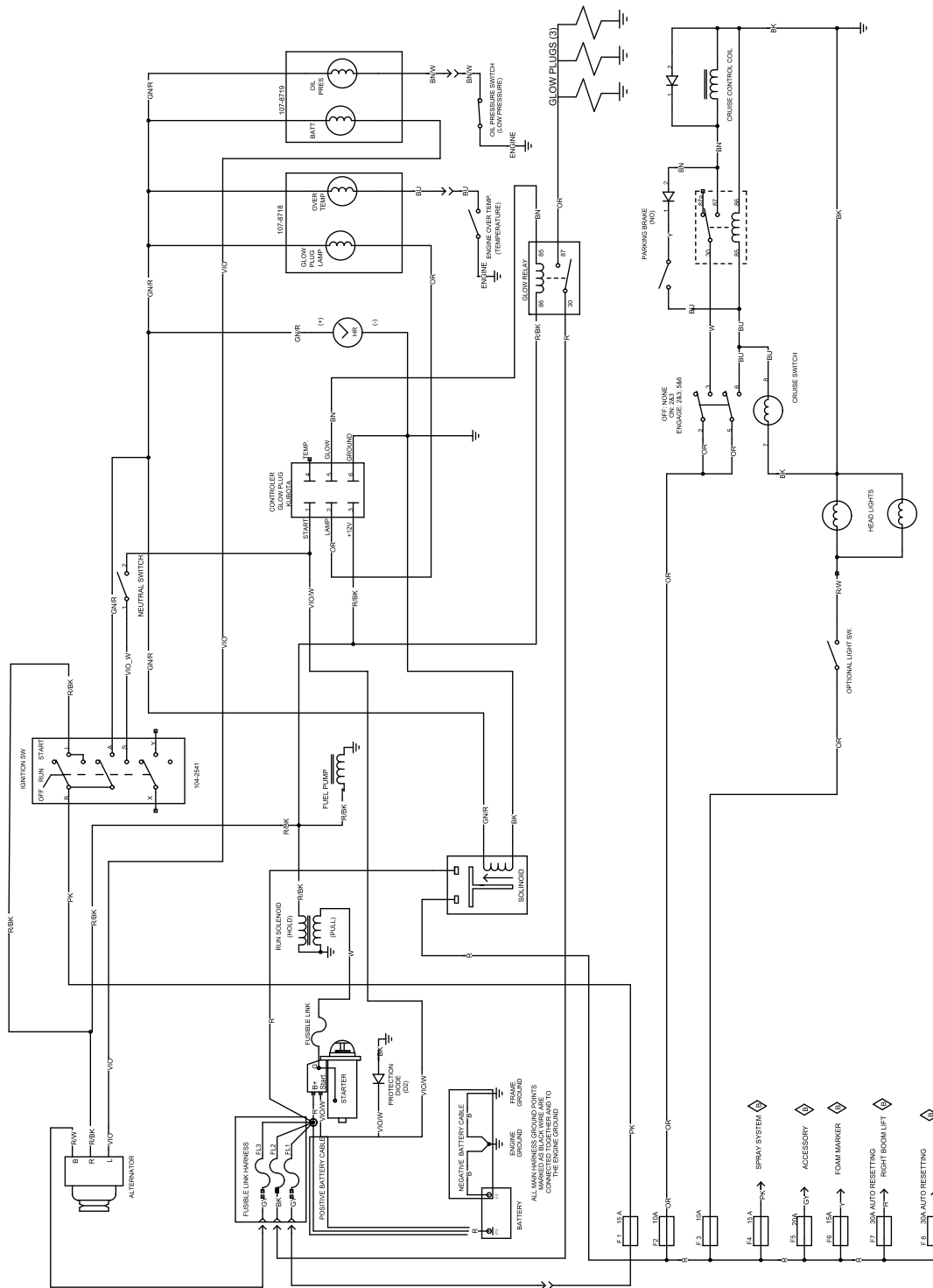
Problem	Mulig årsak	Løsning
Startmotoren kjører ikke.	<ol style="list-style-type: none">1. Girspaken står ikke i fri.2. De elektriske forbindelsene er korroderte eller løse.3. En sikring har gått eller er løs.4. Batteriet er utladet.5. Sikkerhetssperresystemet virker ikke som det skal.6. Starteren eller startsolenoiden er ødelagt.7. Fastkjørte interne motordeler.	<ol style="list-style-type: none">1. Trykk ned bremsen og sett giret i fri.2. Kontroller at de elektriske forbindelsene har god kontakt.3. Fiks den eller bytt den ut.4. Lad opp eller skift ut batteriet.5. Ta kontakt med et autorisert forhandlerverksted.6. Ta kontakt med et autorisert forhandlerverksted.7. Ta kontakt med et autorisert forhandlerverksted.
Motoren gir lyd fra seg, men vil ikke starte.	<ol style="list-style-type: none">1. Drivstofftanken er tom.2. Det er smuss, vann eller gammelt drivstoff i drivstoffsystemet.3. Blokkering i bensinlangen.4. Det er ikke strøm i kvelereléet.5. Tenningen er ødelagt.	<ol style="list-style-type: none">1. Fyll på fersk bensin.2. Tøm og spyl systemet. Fyll på fersk bensin.3. Rengjør eller bytt ut.4. Ta kontakt med et autorisert forhandlerverksted.5. Ta kontakt med et autorisert forhandlerverksted.
Motoren starter, men fortsetter ikke å gå.	<ol style="list-style-type: none">1. Åpningen for drivstofftanken er tettet igjen.2. Smuss eller vann i drivstoffsystemet.3. Drivstoffilteret er tett.4. En sikring har gått eller er løs.5. Drivstoffpumpen er ødelagt.6. Forgasseren er ødelagt.7. Løse ledninger eller dårlige forbindelser.8. Sylindrhodepakningen er ødelagt.	<ol style="list-style-type: none">1. Bytt ut bensinlokket.2. Tøm og spyl systemet. Fyll på fersk bensin.3. Bytt ut drivstoffilteret.4. Fiks den eller bytt den ut.5. Ta kontakt med et autorisert forhandlerverksted.6. Ta kontakt med et autorisert forhandlerverksted.7. Kontroller og stram til ledningsforbindelsene.8. Ta kontakt med et autorisert forhandlerverksted.
Motoren går, men i rykk og napp.	<ol style="list-style-type: none">1. Det er smuss, vann eller gammelt drivstoff i drivstoffsystemet.2. En tennpluggledning er løs.3. En tennplugg er gått i stykker.4. Løse ledninger eller dårlige forbindelser.5. Overoppheting av motoren.	<ol style="list-style-type: none">1. Tøm og spyl systemet. Fyll på fersk bensin.2. Sett i tennpluggledningen.3. Skift tennpluggen.4. Kontroller og stram til ledningsforbindelsene.5. Se Motoren overopphetes.

Problem	Mulig årsak	Løsning
Motoren vil ikke gå på tomgang.	<ol style="list-style-type: none"> 1. Åpningen for drivstofftanken er tettet igjen. 2. Det er smuss, vann eller gammelt drivstoff i drivstoffsystemet. 3. Defekt eller ødelagt tennplugg. 4. Frie passasjer i forgasseren er tettet igjen. 5. Skruen for justering av tomgangshastighet er stilt inn feil. 6. Drivstoffpumpen er ødelagt. 7. Lav kompresjon. 8. Luftrenseren er skitten. 	<ol style="list-style-type: none"> 1. Bytt ut bensinlokket. 2. Tøm og spyl systemet. Fyll på fersk bensin. 3. Skift tennpluggen. 4. Ta kontakt med et autorisert forhandlerverksted. 5. Ta kontakt med et autorisert forhandlerverksted. 6. Ta kontakt med et autorisert forhandlerverksted. 7. Ta kontakt med et autorisert forhandlerverksted. 8. Rengjør eller bytt ut.
Motoren overopphetes.	<ol style="list-style-type: none"> 1. Det er ikke riktig oljenivå i veivhuset. 2. For stor belastning. 3. Luftinntaksskjermene er skitne. 4. Tette kjøleribber og luftveier under motorviftehøuset og/eller den roterende luftinntaksskjermen. 5. Drivstoffblandingen er mager. 	<ol style="list-style-type: none"> 1. Fyll på eller tapp olje, slik at nivået befinner seg akkurat på Full-merket. 2. Reduser belastningen og kjør med lavere bakkehastighet. 3. Rengjør alltid etter bruk. 4. Rengjør alltid etter bruk. 5. Ta kontakt med et autorisert forhandlerverksted.
Motoren mister kraft.	<ol style="list-style-type: none"> 1. Det er ikke riktig oljenivå i veivhuset. 2. Luftrenseren er skitten. 3. Det er smuss, vann eller gammelt drivstoff i drivstoffsystemet. 4. Motoren er overopphetet. 5. Defekt eller skitten tennplugg. 6. Utluftingshullet i drivstofftankens luftnippel er tilstoppet. 7. Lav kompresjon. 	<ol style="list-style-type: none"> 1. Fyll på eller tapp olje, slik at nivået befinner seg akkurat på Full-merket. 2. Rengjør eller bytt ut. 3. Tøm og spyl systemet. Fyll på fersk bensin. 4. Se Motoren overopphetes. 5. Skift tennpluggen. 6. Bytt ut bensinlokket. 7. Ta kontakt med et autorisert forhandlerverksted.
Uvanlig vibrering eller bråk.	<ol style="list-style-type: none"> 1. Monteringsboltene i motoren er løse. 2. Det er problemer med motoren. 	<ol style="list-style-type: none"> 1. Trekk til monteringsboltene. 2. Ta kontakt med et autorisert forhandlerverksted.
Maskinen fungerer ikke eller er treg i begge retninger fordi motoren går i stå eller kveles.	<ol style="list-style-type: none"> 1. Parkeringsbremsen er tilkoblet. 	<ol style="list-style-type: none"> 1. Frigjøre parkeringsbremsen.
Maskinen går ikke i noen av retningene.	<ol style="list-style-type: none"> 1. Giret står i fri. 2. Parkeringsbremsen ble ikke frakoblet eller lar seg ikke frakoble. 3. Drivverket er ødelagt. 4. Kontrollforbindelsene trenger å tilpasses eller å byttes ut. 5. Drivakselen eller hjulnavsnøkkelen er blitt skadet. 	<ol style="list-style-type: none"> 1. Trykk ned bremsen, og sett sprederen i gir. 2. Koble fra parkeringsbremsen eller sjekk forbindelsene. 3. Ta kontakt med et autorisert forhandlerverksted. 4. Ta kontakt med et autorisert forhandlerverksted. 5. Ta kontakt med et autorisert forhandlerverksted.

Feilsøking i spredersystemet

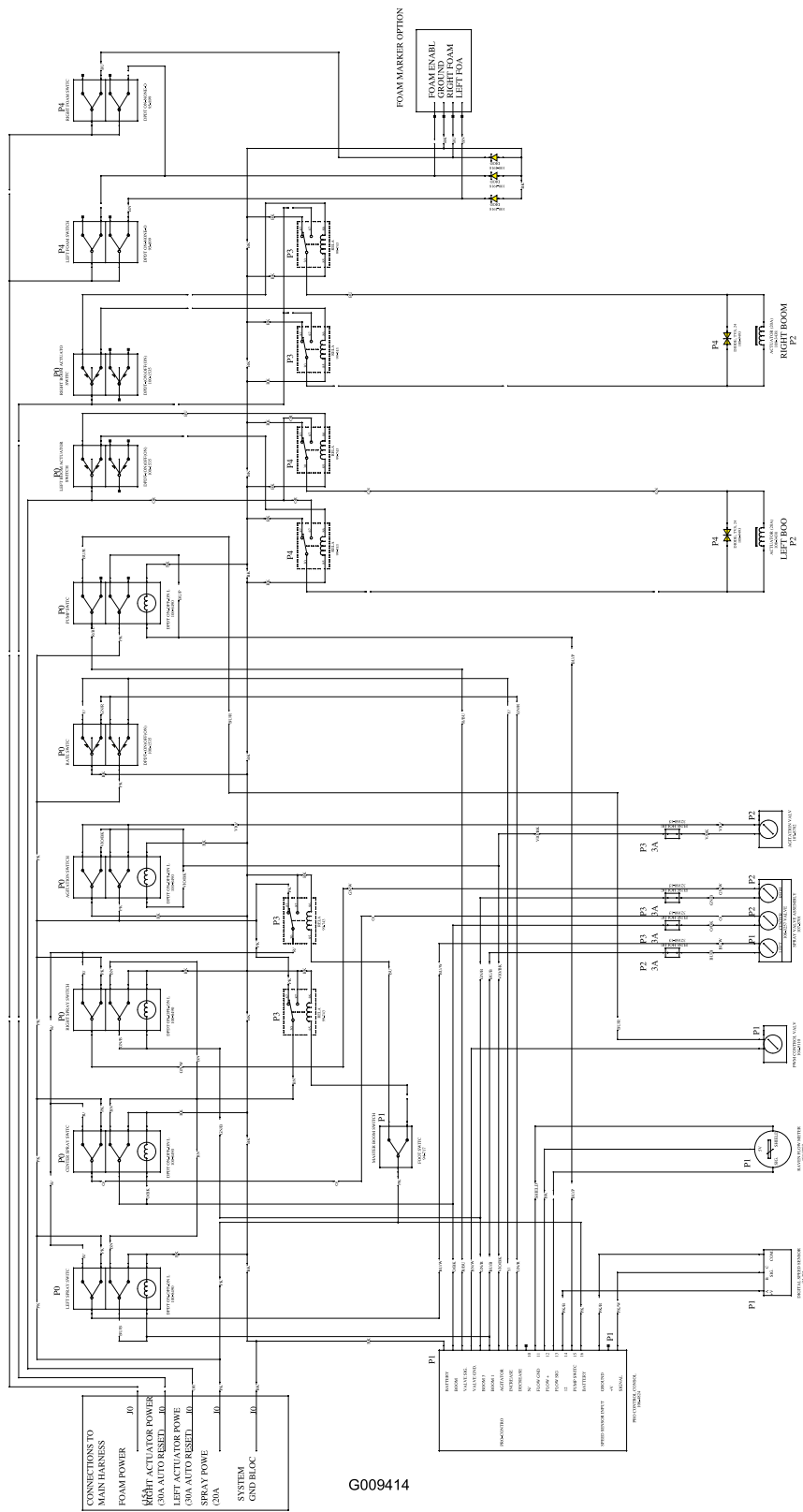
Problem	Mulig årsak	Løsning
En del av bommen sprøyter ikke.	<ol style="list-style-type: none"> 1. Den elektriske forbindelsen på bomventilen er tilsmusset eller frakoblet. 2. Sikring har gått. 3. Slangen er sammenklemt. 4. En bomomløpsventil er ikke skikkelig stilt inn. 5. Skade på bomventil. 6. Skade på elektrisk system 	<ol style="list-style-type: none"> 1. Skru av ventilen manuelt. Frakoble den elektriske forbindelsen på ventilen og rengjør alle ledninger. Deretter tilkobler du den igjen. 2. Sjekk sikringene, og bytt ut hvis det er nødvendig. 3. Fiks eller bytt ut slangen. 4. Juster bomomløpsventilen. 5. Ta kontakt med et autorisert forhandlerverksted. 6. Ta kontakt med et autorisert forhandlerverksted.
En del av bommen slår seg ikke av.	<ol style="list-style-type: none"> 1. Ventilen er i stykker. 	<ol style="list-style-type: none"> 1. Stopp sprøytesystemet og pumpen og skru av sprederen. Ta vekk holderen fra under bomventilen, og ta ut motoren og stammen. Undersøk alle delene. Bytt ut alle deler som virker skadde.
Det er lekkasje i en av bomventilene.	<ol style="list-style-type: none"> 1. En O-ring er forringet. 	<ol style="list-style-type: none"> 1. Stopp sprøytesystemet og pumpen og skru av sprederen. Demonter ventilen og skift ut O-ringene.
Trykket senkes når du slår på en bom.	<ol style="list-style-type: none"> 1. Bommens omløpsventil er ikke skikkelig stilt inn. 2. Bomventilen er tett. 3. Et munnstykke er skadet eller tilstoppet. 	<ol style="list-style-type: none"> 1. Juster omløpsventilen. 2. Ta av inntaks- og uttaksforbindelser til bomventilen, og fjern alle blokkeringer. 3. Fjern og inspiser alle munnstykker.
Bomaktuatoren fungerer ikke på korrekt måte.	<ol style="list-style-type: none"> 1. En termisk bryter i sikringsblokken som er ansvarlig for å forsyne strøm til aktuatorene har kortslettet pga. overoppvarming. 2. En termisk bryter i bomaktuatoren som er ansvarlig for å forsyne strøm til aktuatorene har kortslettet eller brutt ned. 	<ol style="list-style-type: none"> 1. Vent til systemet er nedkjølt før du gjenopptar driften. Hvis de termiske bryterne kortsletter gjentatte ganger bør du ta kontakt med din autoriserte serviceforhandler. 2. Ta kontakt med et autorisert forhandlerverksted.

Skjemaer



G002334

Elektronikkskjema, kjøretøy (Rev. B)



Elektronikkskjema, spredersystem (Rev. A)



Toros totaldekningsgaranti

Begrenset garanti

Betingelser og inkluderte produkter

Toro® Company og datterselskapet Torp Warranty Company, i henhold til en avtale mellom dem, garanterer i fellesskap at ditt kommersielle Toro-produkt ("produktet") er uten feil i materialer eller håndverk i to år eller 1500 driftstimer*, avhengig av hva som inntreffer først. Denne garantien gjelder alle produkter, med unntak av luftemaskiner (se separate garantierklæringer for disse produktene). Der det finnes berettigede forhold, vil vi reparere produktet uten ekstra kostnad for deg, inkludert diagnose, arbeid, deler og transport. Denne garantien tar effekt på den dato som produktet leveres til kunden.

* Produkt utstyrt med timeteller.

Instruksjoner for å innhente garantitjenester

Du er ansvarlig for å underrette distributøren eller den autoriserte forhandleren av kommersielle produkter om hvem du kjøpte produktet av, straks du tror at det foreligger et berettiget forhold. Hvis du trenger hjelp med å finne en distributør eller autorisert forhandler av kommersielle produkter, eller hvis du har spørsmål ang. dine garantirettigheter eller -ansvar, kan du kontakte:

Serviceavdeling for kommersielle produkter
Toro Warranty Company
8111 Lyndale Avenue South
Bloomington, MN 55420-1196, USA
E-post: commercial.warranty@toro.com

Eierens ansvar

Som eier av produktet, er du ansvarlig for nødvendig vedlikehold og justeringer som beskrives i brukerhåndboken. Hvis du ikke utfører nødvendig vedlikehold og justeringer, kan dette føre til at garantien blir ugyldig.

Elementer og betingelser som ikke inkluderes

Ikke all produktsvikt eller feilfunksjon som finner sted i løpet av garantiperioden er et resultat av defekter i materialene eller håndverket. Denne garantien dekker ikke følgende:

- Produktsvikt som er et resultat av at man ikke har brukt originale Toro-deler ved utskiftninger, eller fra installering og bruk av tilleggsutstyr eller endret tilbehør som ikke kommer fra Toro. En separat garanti kan gis av produsenten for disse artiklene.
- Produktsvikt som er et resultat av at man ikke har utført anbefalt vedlikehold og/eller justeringer. Hvis du ikke vedlikeholder Toro-produktet i henhold til anbefalt vedlikehold som oppgitt i *brukerhåndboken*, kan dette føre til at garantikrav blir avslått.
- Produktsvikt som er et resultat av at man har brukt produktet på en grov, uaktsom eller uforsiktig måte.
- Deler som anses som forbruksdeler, bortsett fra om de er defekte. Eksempler på deler som anses som forbruksdeler, eller som brukes opp, under normal drift av produktet, er, men er ikke begrenset til, bremseklosser og bremsebelegg, clutchbelegg, knivblader, spoler, motstål, piper, tennplugg, styrehjul, dekk, filtre, remmer og enkelte sprøytodeler som diafragma, munnstykker og kontrollventiler osv.
- Feil som er et resultat av utenforliggende krefter. Elementer som anses å være utenforliggende krefter inkluderer, men er ikke begrenset til, vær, lagringsprosedyrer, bruk av kjølemidler som ikke er godkjent, smøremidler, tilsetningsmidler, gjødningsmiddel, vann eller kjemikalier osv.

Land andre enn USA og Canada

Kunder som har kjøpt Toro-produkter som er eksportert fra USA eller Canada bør ta kontakt med sin Toro-distributør (forhandler) for å få garantipoliser for ditt land, provins eller stat. Hvis du av en eller annen grunn er misfornøyd med din forhandlers tjenester eller har vanskeligheter med å skaffe deg informasjon om garantien, ta kontakt med importøren av Toro-produktene. Hvis alt annet er resultatløst, kan du ta kontakt med Toro Warranty company.

- Normal støy, vibrasjon, slitasje og forringelse.
- "Vanlig slitasje" inkluderer, men er ikke begrenset til, skade på seter pga. slitasje eller slipevirkning, slitte, lakkerte overflater, oppskrapte merker eller vinduer osv.

Deler

Deler som skal skiftes ut som en del av nødvendig vedlikehold er garantert for perioden opp til tidspunktet for utskiftingen av delen. Deler som skiftes ut under garantien dekkes i gyldighetsperioden for garantien til originalproduktet og blir Toros eiendom. Toro vil ta den siste avgjørelsen om å reparere eventuelle eksisterende deler eller montere eller erstatte den. Toro kan bruke fabrikkreparerte deler for garantireparasjoner.

Merknad vedrørende garanti på dypsyklusbatteri:

Dypsyklusbatterier har et begrenset antall kilowattimer de kan levere i løpet av levetiden. Bruks-, lade- og vedlikeholdsteknikker kan forlenge eller forkorte den totale levetiden til batteriet. Etter hvert som batteriene i dette produktet brukes, vil mengden med faktisk arbeid mellom ladeintervallene sakte men sikkert minske til batteriet er helt brukt opp. Bytte av oppbrukte batterier, på grunn av normal forbruk, er produsentens ansvar. Batteriene må kanskje byttes ut i løpet av den ordinære produktgaranti-perioden for eierens regning.

Vedlikehold foretas for eierens regning

Trimming av motor, smøring, rengjøring og polering, utskifting av elementer og filtre som ikke dekkes av garantien, kjølevæske og utføring av anbefalt vedlikehold er noen av de normale tjenestene som Toro-produkter forutsetter som må foretas for eiers regning.

Generelle betingelser

Reparasjon av en autorisert Toro-distributør eller -forhandler er ditt eneste rettsmiddel under denne garantien.

Verken Toro Company eller Toro Warranty Company er ansvarlig for indirekte, tilfeldig eller betingede skader i forbindelse med bruk av Toro-produkter som dekkes av denne garantien, inkludert eventuelle kostnader eller utgifter med å erstatte utstyr eller tjenester i løpet av rimelige perioder med feilfunksjon eller ikke-bruk i påvente av fullføring av reparasjoner under denne garantien. Bortsett fra utslippsgarantien som det vises til nedenfor, hvis den gjelder, er det ingen andre uttrykkelige garantier.

Alle impliserte garantier om salgbarhet og egnethet til bruk er begrenset til varigheten av denne uttrykkelige garantien. Noen stater tillater ikke utelatelse av tilfeldige eller betingede skader eller begrensninger på hvor lenge en implisert garanti varer, så ovenfor nevnte utelatelse og begrensninger gjelder kanskje ikke for deg.

Denne garantien gir deg spesielle rettigheter i henhold til loven, og du kan kanskje også ha andre rettigheter som varierer fra stat til stat.

Merknad ang. motorgaranti:

Systemet for utslippskontroll på ditt produkt dekkes kanskje også av en separat garanti som overholder kravene som ble etablert av det amerikanske Environmental Protection Agency (EPA) og/eller California Air Resources Board (CARB). Timebegrensningen som fastsettes ovenfor gjelder ikke for garantien for systemer for utslippskontroll. Se erklæringen om garantien for motorutslippskontroll som finnes i *brukerhåndboken* eller i motorprodusentens dokumentasjon for nærmere informasjon.