



# Souffleuse à neige Power Clear 180

N° de modèle 38272—N° de série 311003001 et suivants

N° de modèle 38282—N° de série 311003001 et suivants

Manuel de l'utilisateur

## Introduction

Cette machine est destinée au grand public. Elle est conçue principalement pour débayer la neige sur les surfaces revêtues, telles allées et trottoirs, et autres surfaces de circulation des propriétés résidentielles et commerciales. Elle n'est pas conçue pour enlever autre chose que la neige ni pour nettoyer le gravier.

Lisez attentivement ces informations pour apprendre comment utiliser et entretenir correctement votre produit, et éviter de l'endommager ou de vous blesser. Vous êtes responsable de l'utilisation sûre et correcte du produit.

Vous pouvez contacter Toro directement à [www.Toro.com](http://www.Toro.com) pour tout renseignement concernant un produit ou un accessoire, pour obtenir l'adresse des dépositaires ou pour enregistrer votre produit.

Lorsque vous contactez un distributeur ou un réparateur Toro agréé pour l'entretien de votre machine, pour vous procurer des pièces Toro d'origine ou pour obtenir des renseignements complémentaires, soyez prêt(e) à lui fournir les numéros de modèle et de série du produit. Figure 1 indique l'emplacement des numéros de modèle et de série sur la machine. Inscrivez les numéros dans l'espace réservé à cet effet.

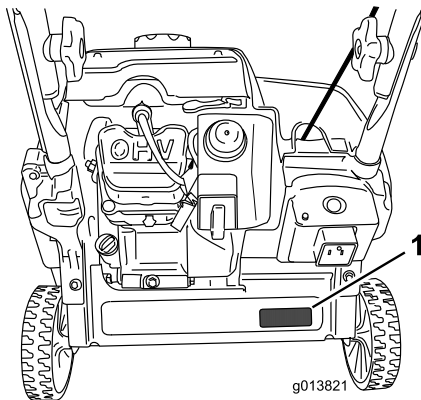


Figure 1

1. Emplacement des numéros de modèle et de série

N° de modèle \_\_\_\_\_

N° de série \_\_\_\_\_

Les mises en garde de ce manuel soulignent les dangers potentiels et sont signalées par le symbole de sécurité (Figure 2), qui indique un danger pouvant entraîner des blessures graves ou mortelles si les précautions recommandées ne sont pas respectées.



Figure 2

1. Symbole de sécurité

Deux termes sont également utilisés pour faire passer des informations essentielles. **Important**, pour attirer l'attention sur des informations mécaniques spécifiques, et **Remarque**, pour signaler des informations d'ordre général méritant une attention particulière.

## Sécurité

Cette machine est conforme aux ou dépasse les spécifications de la norme B71.3 de l'American National Standards Institute en vigueur au moment de la production.

Lisez et assimilez le contenu de ce manuel avant de mettre le moteur en marche.

**▲**Voici le triangle de sécurité. Il signale les dangers potentiels susceptibles de causer des blessures. Respectez tous les messages de sécurité qui suivent ce symbole pour éviter des accidents, potentiellement mortels.

L'utilisation ou l'entretien incorrect de cette machine peut occasionner des accidents, parfois mortels. Pour réduire les risques, respectez les consignes de sécurité suivantes.

Cette machine peut blesser les mains ou les pieds et projeter des objets. Le non-respect des consignes

**de sécurité qui suivent peut entraîner des accidents graves.**

## Formation

- Avant l'utilisation, vous devez lire, comprendre et respecter toutes les instructions qui figurent sur la machine et dans le(s) manuel(s). Familiarisez-vous avec les commandes et l'utilisation correcte de la machine. Sachez comment arrêter la machine et débrayer les commandes rapidement.
- Ne laissez jamais un enfant utiliser la machine. Ne laissez personne utiliser la machine sans instructions adéquates.
- N'admettez personne dans la zone de travail, et surtout pas d'enfants.
- Faites attention de ne pas glisser ou tomber.

## Préparation

- Inspectez soigneusement la zone de travail et enlevez tous les paillasons, traîneaux, planches, fils de fer ou autres objets qui s'y trouvent.
- N'utilisez jamais la machine sans porter des vêtements d'hiver adaptés. Ne portez pas de vêtements amples qui risquent de s'accrocher dans les pièces mobiles. Portez des chaussures offrant une bonne prise sur les surfaces glissantes.
- Manipulez le carburant avec prudence car il est très inflammable.
  - Conservez le carburant dans un bidon homologué.
  - N'ajoutez jamais de carburant lorsque le moteur tourne ou est chaud.
  - Remplissez le réservoir très soigneusement à l'extérieur, jamais à l'intérieur.
  - Ne remplissez jamais les bidons de carburant à l'intérieur d'un véhicule ou dans la caisse d'un véhicule utilitaire dont le revêtement est en plastique. Posez toujours les bidons sur le sol, à l'écart du véhicule, avant de les remplir.
  - Si possible, descendez la machine du véhicule ou de la remorque et posez-la à terre avant de remplir le réservoir de carburant. Si ce n'est pas possible, laissez la machine dans le véhicule ou sur la remorque, mais remplissez le réservoir à l'aide d'un bidon, et non directement à la pompe.
  - Maintenez tout le temps le pistolet en contact avec le bord du réservoir ou du bidon jusqu'à la fin du ravitaillement. N'utilisez pas un dispositif de verrouillage du pistolet en position ouverte.

- Refermez bien le bouchon du réservoir ou du bidon, et essuyez le carburant éventuellement répandu.
- Si du carburant s'est répandu sur vos vêtements, changez-vous immédiatement.
- Utilisez des rallonges et des prises spécifiées par le fabricant pour toutes les machines équipées de démarreurs électriques.
- N'essayez pas de déblayer les surfaces couvertes de cailloux ou de gravier. Ce produit est uniquement destiné aux surfaces revêtues.
- N'entreprenez jamais de réglages lorsque le moteur est en marche, sauf si le fabricant le demande expressément.
- Portez toujours des lunettes de sécurité ou une protection oculaire pendant le travail, et lors de tout réglage ou toute réparation pour protéger vos yeux des objets pouvant être projetés par la machine.

## Utilisation

- N'approchez pas les mains ni les pieds des pièces en rotation. Ne vous tenez jamais devant l'ouverture d'éjection.
- Soyez très prudent lorsque vous traversez ou déneigez des routes, trottoirs ou allées de gravier. Faites attention aux dangers cachés et à la circulation.
- Après avoir heurté un obstacle, arrêtez le moteur, enlevez la clé de contact et vérifiez soigneusement si la machine n'est pas endommagée. Effectuez les réparations éventuellement nécessaires avant de redémarrer et de reprendre le travail.
- Si la machine se met à vibrer de façon anormale, coupez le moteur et cherchez-en immédiatement la cause. Les vibrations indiquent généralement qu'un problème existe.
- Arrêtez toujours le moteur avant de quitter la position de conduite, de dégager le logement des pales du rotor ou l'éjecteur, ou d'entreprendre des réglages, des contrôles ou des réparations.
- Avant tout nettoyage, toute inspection ou toute réparation de la machine, arrêtez le moteur et attendez l'arrêt complet du rotor et de toutes les pièces mobiles.
- Ne faites pas tourner le moteur à l'intérieur, sauf pour faire démarrer la machine et la rentrer ou la sortir du bâtiment. Ouvrez les portes vers l'extérieur pour aérer, car les gaz d'échappement sont dangereux.
- Soyez extrêmement prudent sur un terrain en pente.

- N'utilisez pas la machine si tous les capots et autres dispositifs de protection appropriés ne sont pas en place et en bon état de marche.
- Ne dirigez jamais l'éjection vers des personnes ou des endroits qui pourraient subir des dommages matériels. Tenez les enfants et les animaux à distance.
- Ne surchargez pas la machine en essayant de débayer trop vite.
- Regardez derrière vous et soyez très prudent lorsque vous faites marche arrière.
- Débrayez le rotor avant de transporter la machine et de la remiser.
- N'utilisez jamais la machine à moins de disposer d'une visibilité et d'un éclairage suffisants. Veillez à ne pas perdre l'équilibre et tenez bien le guidon. Marchez, ne courez pas.
- Ne touchez jamais le moteur ou le silencieux s'il est chaud.
- Remplacez les autocollants d'instruction ou de sécurité manquants ou endommagés, selon les besoins.
- Après avoir utilisé la souffleuse à neige, laissez-la tourner à vide quelques minutes pour éviter que les pales du rotor ne soient bloquées par le gel.

## Sécurité des souffleuse à neiges Toro

La liste suivante contient des instructions de sécurité spécifiques aux produits Toro ou d'autres informations essentielles que vous devez connaître.

- **Le rotor en marche peut infliger des blessures aux mains et aux doigts.** Restez derrière le guidon et n'approchez pas de l'ouverture d'éjection durant l'utilisation de la machine. **N'approchez pas le visage, les mains, les pieds et toute autre partie du corps ou vos vêtements des pièces mobiles ou rotatives.**
- Avant toute opération d'inspection, de nettoyage, de réglage ou de réparation de la machine, et avant de désobstruer l'éjecteur, **arrêtez le moteur, enlevez la clé de contact et attendez l'arrêt de toutes les pièces mobiles.**
- **Avant** de quitter la position de conduite, coupez le moteur, enlevez la clé de contact et attendez l'arrêt de toutes les pièces en mouvement.
- Si un déflecteur, un dispositif de sécurité ou un autocollant manque, est endommagé ou illisible, réparez ou remplacez-le avant d'utiliser la machine. Resserrez également les fixations qui en ont besoin.
- **Ne fumez pas** lorsque vous manipulez de l'essence.
- **N'utilisez pas** la machine sur un toit.
- Ne touchez jamais au moteur en marche ou juste après l'avoir arrêté, car il peut être très chaud et vous brûler.
- N'effectuez que les opérations d'entretien décrites dans ce manuel. Avant d'entreprendre des entretiens, des révisions ou des réglages, arrêtez le moteur et enlevez la clé de contact. Si la machine nécessite une réparation importante, faites appel à un réparateur agréé.
- Ne modifiez pas le réglage du régulateur sur le moteur.
- Si vous remisez la machine plus d'un mois, vidangez le réservoir de carburant pour éviter les risques

## Pour déboucher l'éjecteur

Le contact avec le rotor en marche à l'intérieur de l'éjecteur est une cause courante de blessures associées aux souffleuses à neige. N'utilisez jamais vos mains pour nettoyer l'éjecteur.

Pour déboucher l'éjecteur :

- **Arrêtez le moteur !**
- Attendez 10 secondes que les pales du rotor ne tournent plus.
- Utilisez toujours un outil pour nettoyer l'éjecteur, jamais les mains.

## Entretien et remisage

- Contrôlez fréquemment le serrage de toutes les fixations pour vous assurer que la machine peut être utilisée en toute sécurité.
- Ne remisez jamais une machine dont le réservoir contient du carburant dans un local contenant des sources possibles d'inflammation, telles que chaudières, radiateurs, séchoirs à linge, etc. Laissez refroidir le moteur avant de ranger la machine dans un local fermé.
- Suivez toujours les instructions de remisage qui figurent dans le *Manuel de l'utilisateur* avant de remiser la machine pour une durée prolongée, afin de n'oublier aucune opération importante.

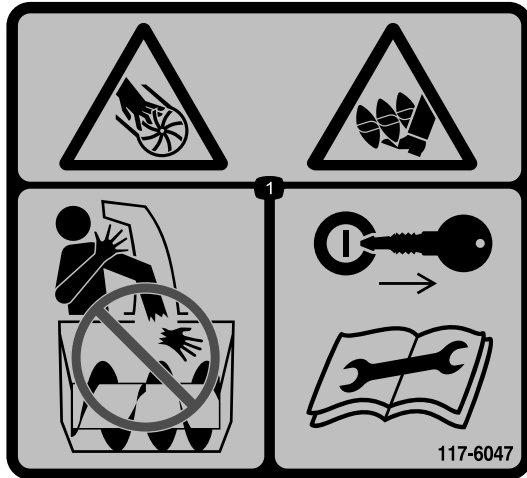
d'incendie. Conservez le carburant dans un bidon homologué. Ne laissez pas la clé dans le

commutateur d'allumage lorsque vous rangez la machine.

- N'achetez que des pièces et des accessoires Toro d'origine.

## Autocollants de sécurité et d'instruction

**Important:** Les autocollants de sécurité et d'instruction sont placés près des endroits potentiellement dangereux. Remplacez les autocollants endommagés.



117-6047

1. Risque de sectionnement par la turbine et la vis sans fin – ne placez pas les mains dans l'éjecteur, enlevez la clé de contact et lisez les instructions avant d'effectuer un entretien ou une révision.



120-0149

1. Amorceur
2. Appuyez deux fois sur l'amorceur pour amorcer le moteur.
3. Enfoncez la clé pour mettre le moteur en marche.
4. Tirez la clé pour couper le moteur.
5. Retirez la clé pour verrouiller la machine.
6. Lisez le *Manuel de l'utilisateur* avant de vérifier le niveau d'huile moteur.



117-7713

1. Attention – lisez le *Manuel de l'utilisateur*.
2. Risque de sectionnement/mutilation par la turbine – arrêtez le moteur avant de quitter la machine.
3. Risque de projections – tenez les spectateurs à bonne distance de la machine.
4. Risque de déversement de carburant – n'inclinez pas la machine en avant ou en arrière.
5. Pour embrayer la fraise, serrez la barre de commande.
6. Relâchez la barre de commande pour débrayer la fraise.

# Mise en service

## Pièces détachées

Reportez-vous au tableau ci-dessous pour vérifier si toutes les pièces ont été expédiées.

Procédure	Description	Qté	Utilisation
<b>1</b>	Boulons à tête ovale Rondelles bombées Boutons de guidon	2 2 2	Montez le guidon.
<b>2</b>	Aucune pièce requise	–	Montez la poignée du lanceur.
<b>3</b>	Ensemble éjecteur Vis Rondelles Contre-écrous Bouton	1 2 2 2 1	Montez l'ensemble éjecteur.
<b>4</b>	Bidon d'huile moteur	1	Faites le plein d'huile du carter moteur.
<b>5</b>	Aucune pièce requise	–	Réglez le câble de commande.

# 1

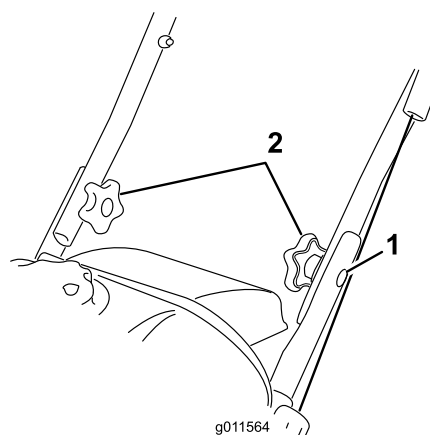
## Montage du guidon

### Pièces nécessaires pour cette opération:

2	Boulons à tête ovale
2	Rondelles bombées
2	Boutons de guidon

### Procédure

1. Placez les extrémités de la partie supérieure du guidon à l'intérieur de la partie inférieure, les trous en face les uns des autres.
2. Insérez les boulons à tête ovale dans les trous alignés, les têtes des boulons se trouvant à l'extérieur du guidon (Figure 3).



**Figure 3**

1. Boulon à tête ovale (2)
2. Rondelles bombées et boutons de guidon

3. Placez les rondelles bombées et les boutons sur les boulons à tête ovale à l'intérieur du guidon (Figure 3) et **serrez solidement les boutons**.

**Important:** Vérifiez que le câble passe bien à l'extérieur du guidon

# 2

## Montage de la poignée du lanceur

Aucune pièce requise

### Procédure

Placez la poignée du lanceur dans le guide comme illustré Figure 4.

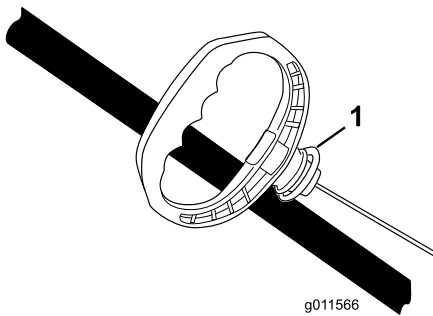


Figure 4

1. Guide du lanceur

# 3

## Montage de l'ensemble éjecteur

Pièces nécessaires pour cette opération:

1	Ensemble éjecteur
2	Vis
2	Rondelles
2	Contre-écrous
1	Bouton

### Procédure

Montez l'ensemble éjecteur comme illustré à la Figure 5.

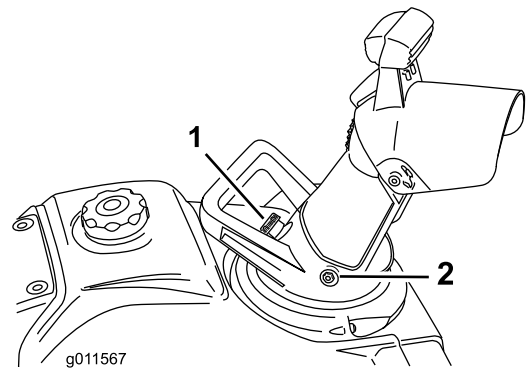


Figure 5

1. Bouton
2. Boulon (2), rondelle (2) et contre-écrou (2)

**Remarque:** Montez les boulons par l'intérieur de l'ensemble éjecteur de sorte que les rondelles et les contre-écrous se trouvent à l'extérieur de l'éjecteur.

**Important:** Ne serrez pas les contre-écrous excessivement.

# 4

## Plein d'huile du carter moteur

Pièces nécessaires pour cette opération:

- |   |                      |
|---|----------------------|
| 1 | Bidon d'huile moteur |
|---|----------------------|

### Procédure

À la livraison de la machine, le carter moteur est vide, mais un bidon d'huile moteur est fourni.

**Important:** Avant de mettre le moteur en marche, faites le plein d'huile moteur. Ne remplissez pas excessivement.

Remplissage max. : 0.35 l (12 oz), type : huile détergente automobile de classe de service API SJ, SL ou supérieure.

Reportez-vous à la Figure 6 pour sélectionner la viscosité d'huile la mieux adaptée pour la plage de température extérieure anticipée :

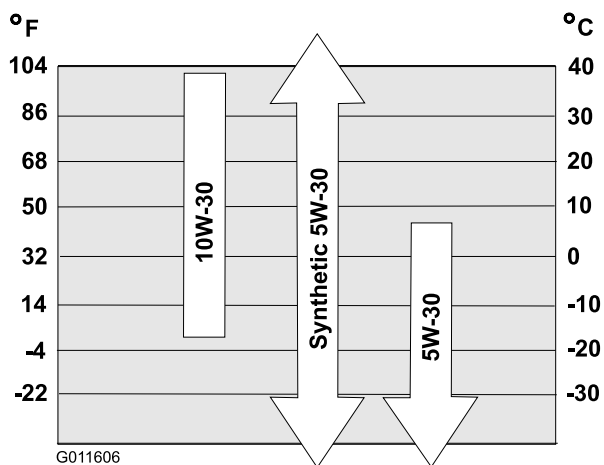


Figure 6

comme indiqué à la Figure 7. Si vous remplissez excessivement le carter moteur, vidangez l'excédent d'huile comme expliqué à la section Vidange et remplacement de l'huile moteur.

**Remarque:** Vous pouvez incliner légèrement la machine en avant (soulevez le guidon) pour faciliter l'appoint d'huile. Veillez à remettre la machine à la position normale avant de vérifier le niveau d'huile.

**Important:** Ne basculez pas la machine complètement en avant, en appui sur son nez, car du carburant pourrait s'échapper.

5. Revissez le bouchon sur le trou de remplissage d'huile et serrez-le fermement à la main.

## 5

### Réglage du câble de commande

Aucune pièce requise

#### Contrôle du câble de commande

**Périodicité des entretiens:** Après la 1ère heure de fonctionnement—Vérifiez et réglez le câble de commande au besoin.

Une fois par an—Vérifiez et réglez le câble de commande au besoin.

**Important:** Vous devez vérifier et éventuellement régler le câble de commande avant d'utiliser la machine pour la première fois.

Rapprochez la barre de commande du guidon pour tendre le câble de commande (Figure 8).

1. Garez la machine sur un sol plat et horizontal.
2. Nettoyez la surface autour du bouchon de remplissage (Figure 11).
3. Dévissez et retirez le bouchon de remplissage.
4. Versez **lentement** l'huile dans l'orifice de remplissage et vérifiez fréquemment le niveau d'huile indiqué par la jauge, en prenant soin de l'essuyer sur un chiffon puis de la remettre dans le goulot de remplissage **sans la visser, .**

**Remarque:** Pour déterminer le niveau d'huile correct avec la jauge, voir la Figure 7.

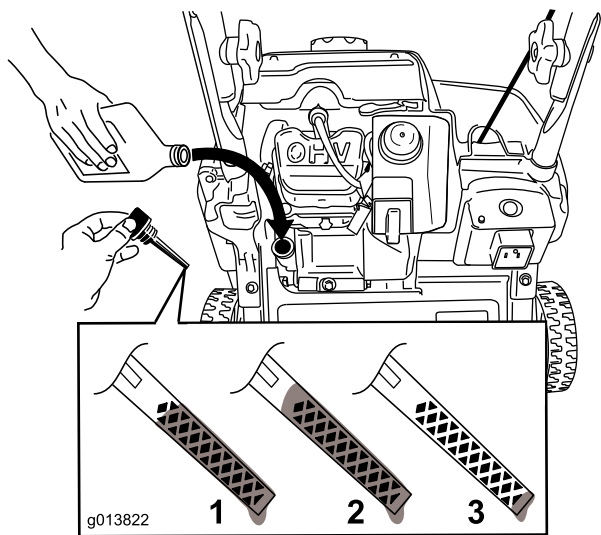
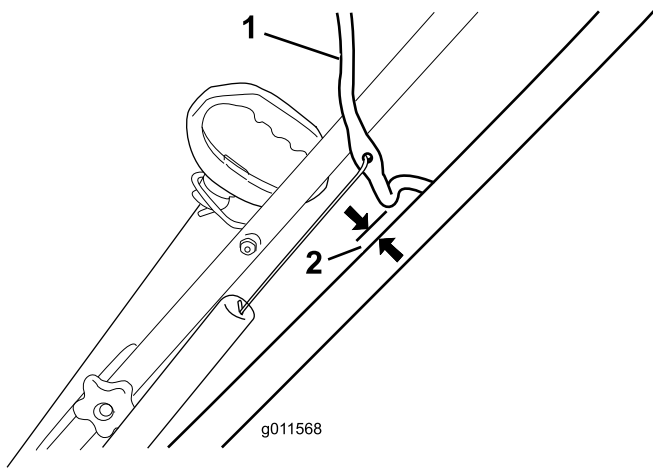


Figure 7

1. Le niveau d'huile est au maximum.
2. Le niveau d'huile est trop haut – videz une partie de l'huile du carter moteur.
3. Le niveau d'huile est trop bas – ajoutez de l'huile dans le carter moteur.

**Remarque:** Versez de l'huile dans le carter moteur jusqu'à ce que la jauge indique le niveau correct,



**Figure 8**

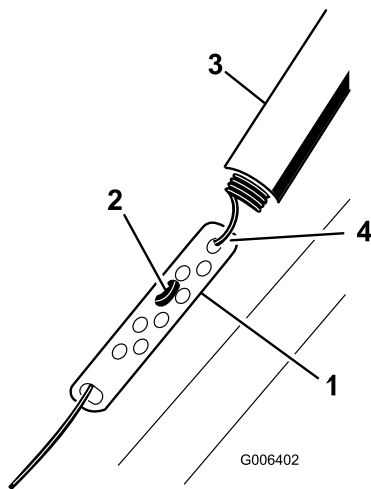
1. Barre de commande      2. 2 à 3 mm (1/16 à 1/8 po)

**Remarque:** Vérifiez qu'il existe un espace de 2 à 3 mm (1/16 à 1/8 po) entre la barre de commande et le guidon (Figure 8).

**Important:** Le câble de commande ne doit pas être complètement tendu quand vous désengagez la barre de commande, afin de permettre aux pales du rotor de s'arrêter correctement.

## Réglage du câble de commande

1. Remontez la protection du ressort et décrochez le ressort de la biellette de réglage (Figure 9).



**Figure 9**

1. Biellette de réglage      3. Protection du ressort  
2. Raccord en Z            4. Décrochez le ressort ici.

**Remarque:** Vous pouvez tirer la biellette de réglage et le câble vers le haut pour décrocher le ressort plus facilement.

2. Accrochez le raccord en Z à un trou plus haut ou plus bas sur la biellette de réglage de manière à

obtenir un écart de 2 à 3 mm (1/16 à 1/8 po) entre la barre de commande et le guidon (Figure 9).

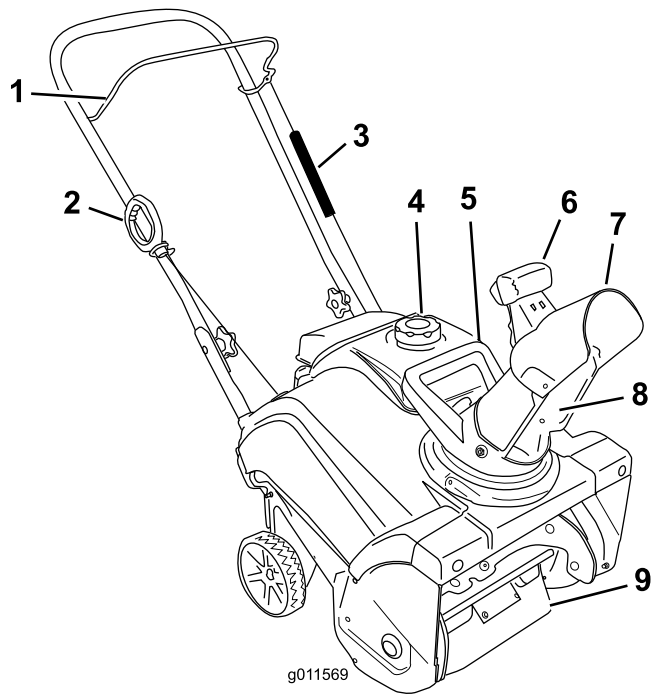
**Remarque:** Accrochez le raccord en Z plus haut pour réduire l'écartement de la barre de commande et du guidon, ou plus bas pour augmenter l'écartement.

3. Accrochez le ressort et la biellette de réglage, puis faites glisser la protection du ressort sur la biellette.
4. Contrôlez le réglage (voir Contrôle du câble de commande).

**Remarque:** La courroie peut glisser (grincer) par temps humide ; lancez alors le rotor et laissez-le tourner à vide pendant 30 secondes pour sécher le système d'entraînement.

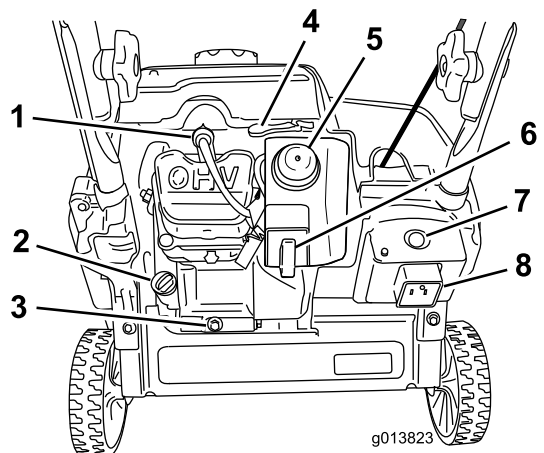


# Vue d'ensemble du produit



**Figure 10**

- |                                      |  |
|--------------------------------------|--|
| 1. Barre de commande                 | 6. Actionneur du déflecteur d'éjecteur |
| 2. Poignée du lanceur                | 7. Déflecteur d'éjecteur               |
| 3. Protection du ressort             | 8. Éjecteur                            |
| 4. Bouchon du réservoir de carburant | 9. Pales de rotor                      |
| 5. Poignée de l'éjecteur             |  |



**Figure 11**

- |                                   |   |
|-----------------------------------|---|
| 1. Bougie                         | 5. Amorceur   |
| 2. Bouchon de remplissage d'huile | 6. Clé de contact   |
| 3. Bouchon de vidange d'huile     | 7. Bouton du démarreur électrique (modèle 38282 uniquement) |
| 4. Manette de starter             | 8. Prise pour démarrage électrique                          |

# Utilisation

**Remarque:** Déterminez les côtés gauche et droit de la machine à partir de sa position normale de fonctionnement.

## **⚠ DANGER**

L'essence est extrêmement inflammable et explosive. Un incendie ou une explosion causé(e) par l'essence peut vous brûler, ainsi que les personnes se tenant à proximité.

- Pour éviter que l'électricité statique n'enflamme l'essence, posez le récipient et/ou la machine directement sur le sol, pas dans un véhicule ou ni sur un support quelconque, avant de faire le plein.
- Faites le plein du réservoir de carburant quand le moteur est froid. Essuyez le carburant éventuellement répandu.
- Ne fumez jamais en manipulant de l'essence et tenez-vous à l'écart des flammes nues ou des sources d'étincelles.
- Conservez l'essence dans un récipient homologué, hors de portée des enfants.
- Ne basculez pas la machine en avant ou en arrière si le réservoir contient du carburant, car il pourrait s'échapper.

## Plein du réservoir de carburant

Faites le plein avec de l'essence sans plomb ordinaire fraîche d'une marque réputée ayant un indice d'octane égal ou proche de 87 (Figure 12).

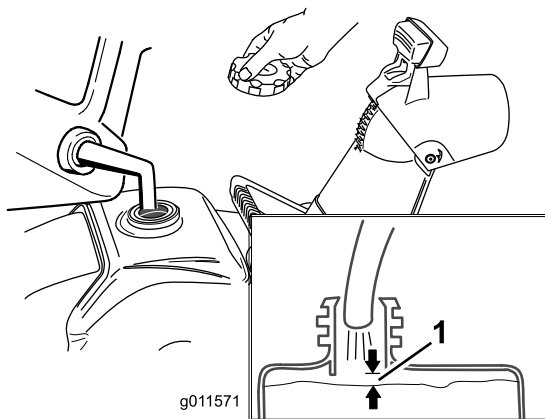


Figure 12

1. 13 mm (1/2 po)

**Important:** N'ajoutez pas d'huile à l'essence.

**Important:** N'utilisez pas de carburant E85 ou E20. D'autres carburants à haute teneur en alcool

peuvent rendre le démarrage difficile, réduire les performances du moteur et causer des dommages aux organes internes du moteur.

**Remarque:** Pour obtenir des résultats optimaux, n'achetez pas plus que la quantité que vous comptez utiliser en un mois. Vous pouvez aussi ajouter un agent stabilisateur à l'essence neuve pour garantir sa fraîcheur pendant 6 mois.

## Contrôle du niveau d'huile moteur

**Périodicité des entretiens:** À chaque utilisation ou une fois par jour—Contrôlez le niveau d'huile moteur et faites l'appoint si nécessaire.

1. Ne remplissez par le réservoir de carburant excessivement (voir Figure 12) et vissez solidement le bouchon du réservoir.
2. Garez la machine sur un sol plat et horizontal.
3. Nettoyez la surface autour du bouchon de remplissage (Figure 11).
4. Dévissez et retirez le bouchon de remplissage.
5. Essuyez la jauge qui est au bout du bouchon sur un chiffon propre.
6. Insérez la jauge dans l'orifice de remplissage, **mais ne la vissez pas**.
7. Ressortez la jauge et vérifiez le niveau indiqué.
8. Pour déterminer le niveau d'huile correct avec la jauge, voir la Figure 13.

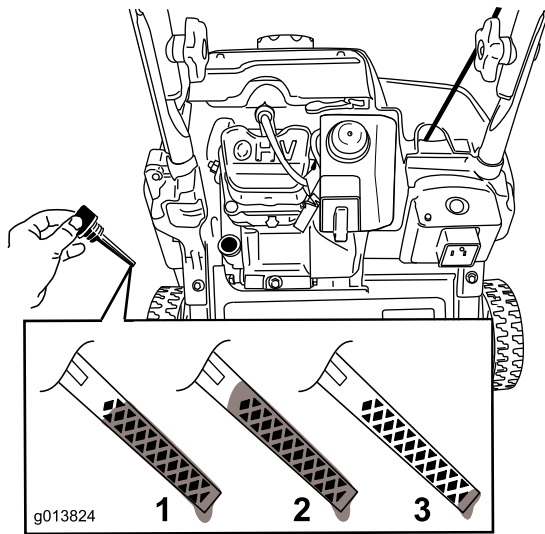


Figure 13

1. Le niveau d'huile est au maximum.
2. Le niveau d'huile est trop haut – videz une partie de l'huile du carter moteur.
3. Le niveau d'huile est trop bas – ajoutez de l'huile dans le carter moteur.

9. Si le niveau est trop bas, versez **lentement** de l'huile dans l'orifice de remplissage et vérifiez fréquemment le niveau indiqué par la jauge, en prenant soin de l'essuyer sur un chiffon puis de la remettre dans le goulot de remplissage **sans la visser**, .

**Remarque:** Vous pouvez incliner légèrement la machine en avant (soulevez le guidon) pour faciliter l'appoint d'huile. Veillez à remettre la machine à la position normale avant de vérifier le niveau d'huile.

**Important:** Ne basculez pas la machine complètement en avant, en appui sur son nez, car du carburant pourrait s'échapper.

Remplissage max. : 0.35 l (12 oz), type : huile détergente automobile de classe de service API SJ, SL ou supérieure.

Reportez-vous à la Figure 14 pour sélectionner la viscosité d'huile la mieux adaptée pour la plage de température extérieure anticipée :

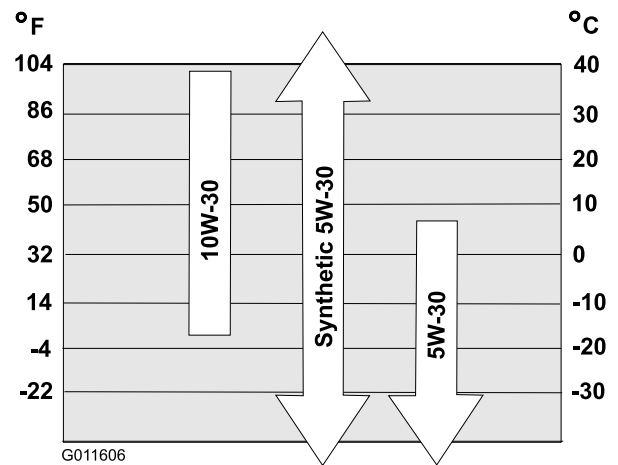


Figure 14

**Remarque:** Versez de l'huile dans le carter moteur jusqu'à ce que la jauge indique le niveau correct, comme indiqué à la Figure 13. Si vous remplissez excessivement le carter moteur, vidangez l'excédent d'huile comme expliqué à la section Vidange et remplacement de l'huile moteur.

10. Revissez le bouchon sur le trou de remplissage d'huile et serrez-le fermement à la main.

# Démarrage du moteur

1. Enfoncez complètement la clé de contact à la position marche (Figure 15).

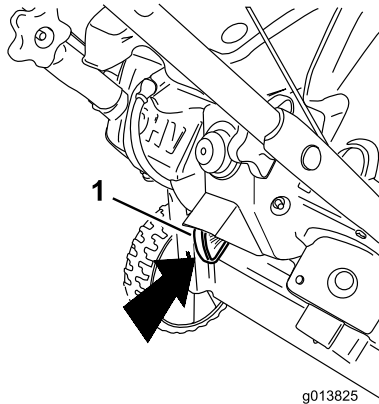


Figure 15

1. Clé de contact

2. Déplacez la manette de starter complètement vers la droite (Figure 16).

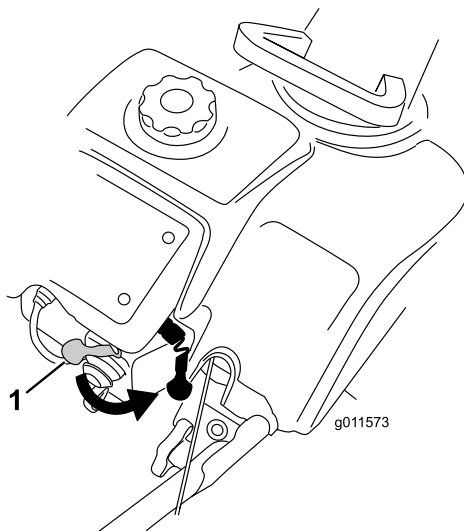


Figure 16

1. Manette de starter

3. Appuyez fermement à 2 reprises sur l'amorceur avec le pouce, en marquant une pause d'une seconde chaque fois (Figure 17).

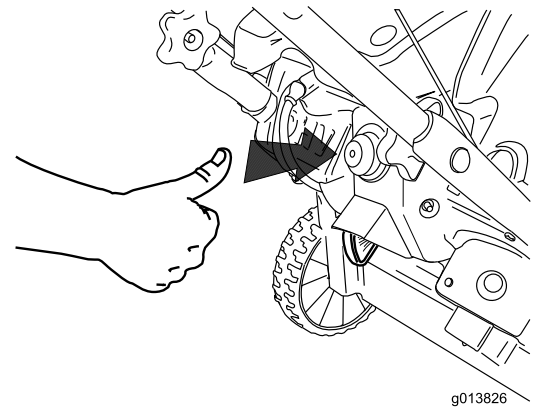


Figure 17

**Remarque:** Enlevez votre gant pour couvrir l'orifice central du bouton de l'amorceur et empêcher l'air de s'échapper.

**Important:** N'utilisez pas l'amorceur ni le starter si le moteur vient de tourner et est encore chaud. Un amorçage excessif risque de noyer le moteur et d'empêcher le démarrage.

4. Raccordez la rallonge au secteur et à la machine, puis appuyez sur le bouton du démarreur électrique (modèle 38282 uniquement) (Figure 18), ou tirez la poignée du lanceur (Figure 19).

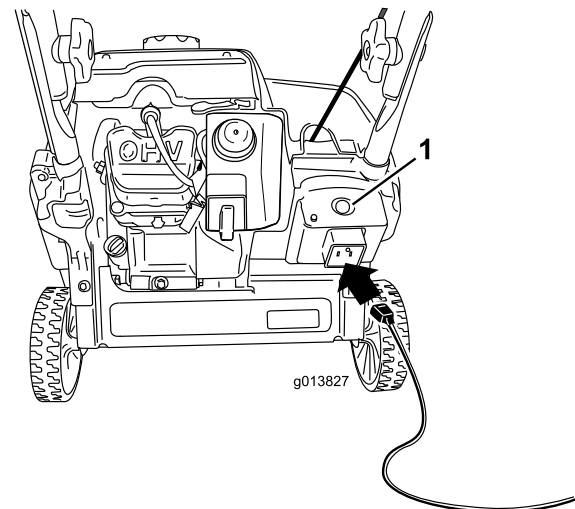


Figure 18

1. Bouton de démarrage électrique

**Remarque:** Utilisez uniquement une rallonge homologuée UL de calibre 16 recommandée pour l'utilisation à l'extérieur de 15 m (50') de longueur maximum.

## ⚠ ATTENTION

Le cordon d'alimentation peut être endommagé et provoquer un choc électrique ou un incendie.

Examinez soigneusement le cordon d'alimentation avant de le brancher à une source d'alimentation. Si le cordon est endommagé, ne l'utilisez pas pour démarrer la machine. Réparez ou remplacez immédiatement le cordon d'alimentation s'il est endommagé. Adressez-vous à un réparateur agréé.

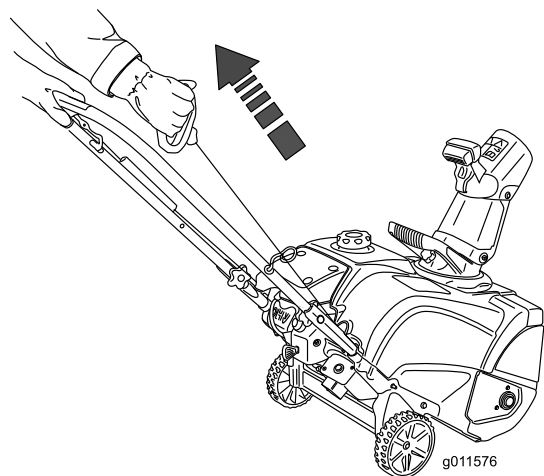


Figure 19

**Important:** N'actionnez pas le démarreur plus de 10 fois de suite pendant 5 secondes à 5 secondes d'intervalle. Un usage prolongé peut endommager le démarreur pour cause de surchauffe. Si le moteur ne démarre pas après ces tentatives, laissez refroidir le démarreur pendant au moins 40 minutes avant de réessayer. Si le moteur refuse toujours de démarrer après la deuxième tentative, portez la machine chez un réparateur Toro agréé pour la faire réviser (modèle 38282 uniquement).

**Remarque:** Si le lanceur ne fonctionne pas correctement, il se peut qu'il ait gelé. Faites dégeler le démarreur avant d'essayer de faire démarrer la machine.

5. Moteur en marche, déplacez la manette de starter peu à peu vers la gauche.
6. Débranchez la rallonge du secteur et de la machine (modèle 38282 uniquement).

## ⚠ PRUDENCE

Si vous laissez la machine branchée à une source d'alimentation, elle pourrait être mise en marche accidentellement, et blesser quelqu'un ou causer des dommages matériels (modèle 38282 uniquement).

Débranchez le cordon d'alimentation quand la machine ne sert pas.

## Engager les pales du rotor

Serrez la barre de commande contre le guidon pour engager les pales du rotor (Figure 20).

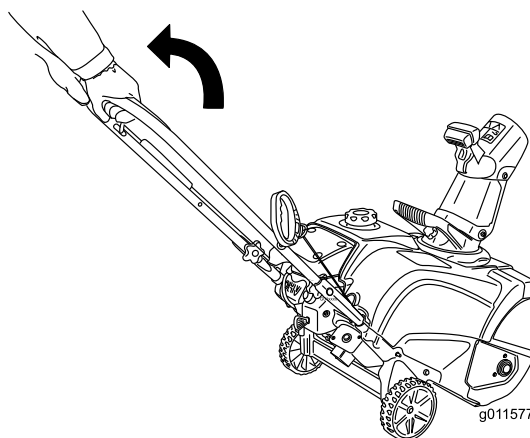


Figure 20

1. Barre de commande

## Désengager les pales du rotor

Pour désengager les pales du rotor, relâchez la barre de commande (Figure 21).

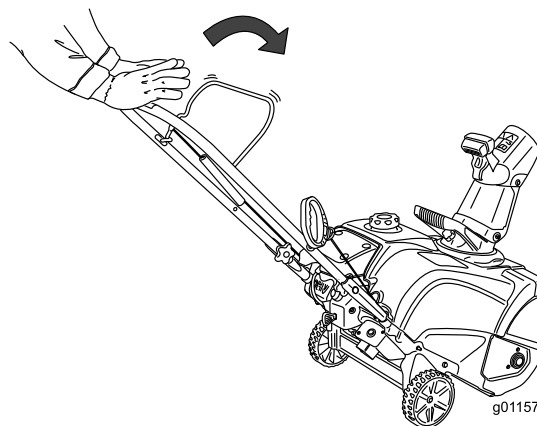


Figure 21

## Arrêt du moteur

Pour arrêter le moteur, tirez la clé de contact à la position arrêt (Figure 22) ou déplacez la manette de starter complètement vers la droite (Figure 16)

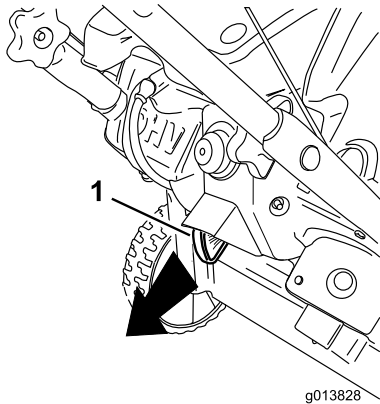


Figure 22

1. Clé de contact

## Réglage de l'éjecteur et du déflecteur d'éjection

Pour régler l'éjecteur, déplacez la poignée de l'éjecteur comme illustré à la Figure 23.

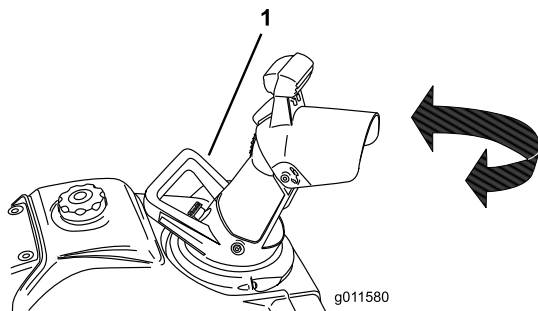


Figure 23

1. Poignée de l'éjecteur

Pour augmenter ou diminuer l'angle du déflecteur d'éjecteur, appuyez sur l'actionneur du déflecteur et élevez ou abaissez le déflecteur (Figure 24). Relâchez l'actionneur pour verrouiller le déflecteur en place.

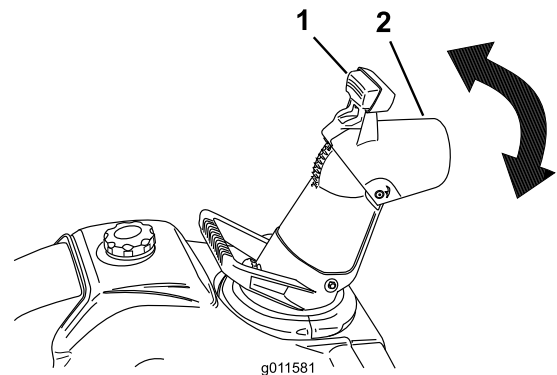


Figure 24

1. Actionneur
2. Déflecteur d'éjecteur

## Pour déboucher l'éjecteur

**Important:** Le contact avec le rotor en marche à l'intérieur de l'éjecteur est une cause courante de blessures associées aux machines. N'utilisez jamais vos mains pour nettoyer l'éjecteur.

Pour déboucher l'éjecteur :

- Arrêtez le moteur !
- Attendez 10 secondes que les pales du rotor ne tournent plus.
- Utilisez toujours un outil pour nettoyer l'éjecteur, jamais les mains.

## Souffleuse à neige automotrice

Soulevez le guidon de la machine pour décoller les roues du sol et appuyer la lame racleuse et les pales du rotor sur le sol. La machine va se mettre à avancer (Figure 25).

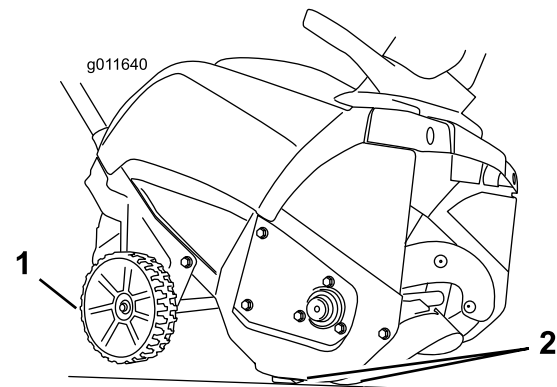


Figure 25

1. Roues décollées du sol
2. Lame racleuse et pales du rotor en contact avec le sol

**Remarque:** Soulevez plus ou moins le guidon pour contrôler la vitesse en marche avant de la machine. Si

la neige est très abondante, vous pouvez pousser sur le guidon au besoin, mais laissez la machine avancer à son propre rythme. Ne soulevez pas le guidon plus que nécessaire, car la lame racleuse se décollera du sol et la neige s'échappera derrière la machine.

- Veillez à ce que les bandes déblayées se chevauchent pour bien enlever toute la neige.
- Rejetez toujours la neige de préférence dans le sens du vent.

## Prévention du blocage par le gel après utilisation

- Laissez le moteur tourner quelques minutes pour éviter que les pièces en mouvement soient bloquées par le gel. Arrêtez le moteur, attendez l'arrêt de toutes les pièces mobiles et enlevez la glace et la neige qui se trouvent sur la machine.
- Enlevez la neige et la glace accumulées au bas de l'éjecteur.
- Tournez l'éjecteur à droite et à gauche pour le dégager de la glace accumulée.
- Le contact étant coupé, tirez la poignée du lanceur à plusieurs reprises ou branchez le cordon d'alimentation à une source d'alimentation et à la machine, puis appuyez une fois sur le bouton de démarrage électrique (modèle 38282 uniquement) pour empêcher les démarreurs électrique et à lanceur de geler.
- Dans certaines conditions enneigées et par temps froid, certaines commandes et pièces mobiles peuvent être bloquées par le gel. Ne forcez jamais les commandes pour les faire fonctionner lorsqu'elles sont gelées. Si certaines commandes ou pièces sont difficiles à utiliser, mettez le moteur en marche et laissez-le tourner quelques minutes.

## Conseils d'utilisation

### **⚠ ATTENTION**

**Des pierres, des jouets ou d'autres objets peuvent être ramassés et projetés par les pales du rotor et blesser gravement l'utilisateur ou les personnes à proximité.**

- **Ne laissez pas d'objets susceptibles d'être ramassés et projetés par le rotor dans la zone à déblayer.**
- **Tenez les enfants et les animaux domestiques à l'écart de la zone de travail.**
- Enlevez la neige aussitôt que possible après qu'elle est tombée.

# Entretien

**Remarque:** Déterminez les côtés gauche et droit de la machine à partir de sa position normale de fonctionnement.

## Programme d'entretien recommandé

Périodicité d'entretien	Procédure d'entretien
Après la 1ère heure de fonctionnement	<ul style="list-style-type: none"><li>• Vérifiez et réglez le câble de commande au besoin.</li><li>• Contrôlez le serrage des fixations et resserrez-les au besoin.</li></ul>
Après les 2 premières heures de fonctionnement	<ul style="list-style-type: none"><li>• Vidangez et changez l'huile moteur.</li></ul>
À chaque utilisation ou une fois par jour	<ul style="list-style-type: none"><li>• Contrôlez le niveau d'huile moteur et faites l'appoint si nécessaire.</li></ul>
Une fois par an	<ul style="list-style-type: none"><li>• Vérifiez et réglez le câble de commande au besoin.</li><li>• Vérifiez l'état des pales du rotor et faites-les remplacer par un réparateur agréé, ainsi que la lame racleuse le cas échéant.</li><li>• Vidangez et changez l'huile moteur.</li><li>• Faites l'entretien de la bougie et remplacez-la au besoin.</li><li>• Contrôlez le serrage des fixations et resserrez-les au besoin.</li><li>• Demandez à un réparateur agréé de vérifier l'état de la courroie d'entraînement et de la remplacer le cas échéant.</li></ul>
Une fois par an ou avant le remisage	<ul style="list-style-type: none"><li>• Préparez la machine au remisage.</li></ul>

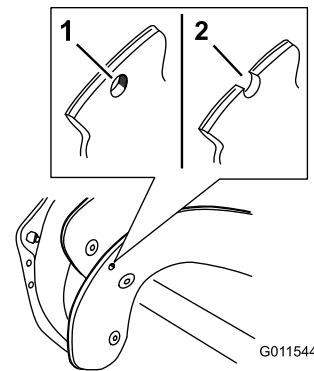
## Réglage du câble de commande

Reportez-vous à la rubrique Réglage du câble de commande au chapitre Préparation.

## Contrôle des pales du rotor

**Périodicité des entretiens:** Une fois par an—Vérifiez l'état des pales du rotor et faites-les remplacer par un réparateur agréé, ainsi que la lame racleuse le cas échéant.

Avant chaque utilisation, vérifiez l'usure des pales du rotor. Quand le bord d'une pale est usé jusqu'au trou de l'indicateur d'usure, faites remplacer les pales et la lame racleuse par un réparateur agréé (Figure 26).



**Figure 26**

1. Le trou de l'indicateur d'usure est intact ; les pales du rotor n'ont pas besoin d'être remplacées.
2. Le trou de l'indicateur d'usure est visible ; remplacez les pales du rotor et la lame racleuse.
3. Lame racleuse



# Vidange et remplacement de l'huile moteur

**Périodicité des entretiens:** Après les 2 premières heures de fonctionnement  
Une fois par an

Faites tourner le moteur pendant quelques minutes avant la vidange pour réchauffer l'huile. L'huile chaude s'écoule plus facilement et entraîne plus d'impuretés.

1. Ne remplissez par le réservoir de carburant excessivement (voir Figure 12) et vissez solidement le bouchon du réservoir.
2. Garez la machine sur un sol plat et horizontal.
3. Placez un bac de vidange sous le bouchon de vidange et retirez le bouchon ; basculez la machine à moitié en arrière (appuyez sur le guidon) pour vidanger l'huile usagée dans le bac de vidange (Figure 11).

**Important:** Ne basculez pas la machine complètement en arrière (jusqu'au sol) car du carburant pourrait s'en échapper.

4. Redressez la machine après avoir vidangé l'huile usagée.
5. Mettez en place et serrez fermement le bouchon de vidange d'huile.
6. Nettoyez la surface autour du bouchon de remplissage (Figure 11).
7. Dévissez et retirez le bouchon de remplissage.
8. Versez **lentement** l'huile dans l'orifice de remplissage et vérifiez fréquemment le niveau d'huile indiqué par la jauge, en prenant soin de l'essuyer sur un chiffon puis de la remettre dans le goulot de remplissage **sans la visser**, .

**Remarque:** Pour déterminer le niveau d'huile correct avec la jauge, voir la Figure 27.

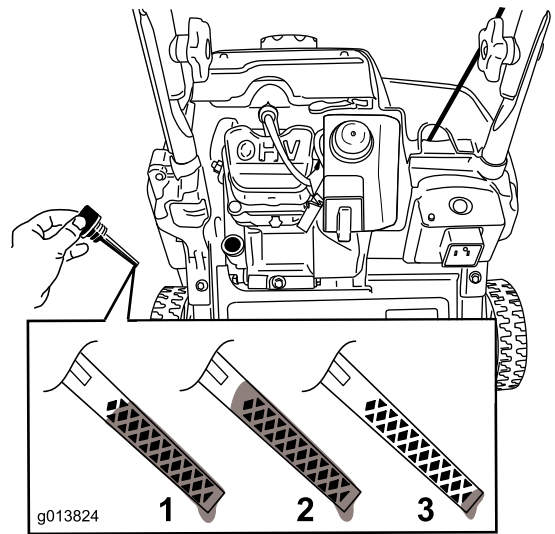


Figure 27

1. Le niveau d'huile est au maximum.
2. Le niveau d'huile est trop haut – videz une partie de l'huile du carter moteur.
3. Le niveau d'huile est trop bas – ajoutez de l'huile dans le carter moteur.

**Remarque:** Vous pouvez incliner légèrement la machine en avant (soulevez le guidon) pour faciliter l'appoint d'huile. Veillez à remettre la machine à la position normale avant de vérifier le niveau d'huile.

**Important:** Ne basculez pas la machine complètement en avant, en appui sur son nez, car du carburant pourrait s'échapper.

Remplissage max. : 0.35 l (12 oz), type : huile détergente automobile de classe de service API SJ, SL ou supérieure.

Reportez-vous à la Figure 28 pour sélectionner la viscosité d'huile la mieux adaptée pour la plage de température extérieure anticipée :

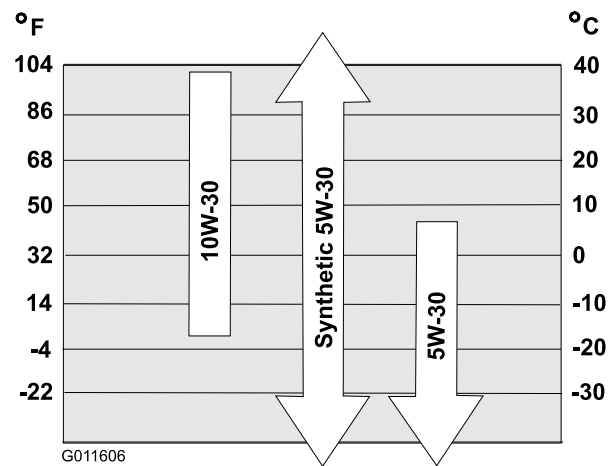


Figure 28

**Remarque:** Versez de l'huile dans le carter moteur jusqu'à ce que la jauge indique le niveau correct, comme indiqué à la Figure 27. Si vous remplissez la carter moteur, enlevez le bouchon de vidange pour vidanger l'excédent d'huile dans un bac.

9. Revissez le bouchon sur le trou de remplissage d'huile et serrez-le fermement à la main.
10. Essayez l'huile éventuellement répandue.
11. Débarrassez-vous correctement de l'huile usagée en la déposant dans un centre de recyclage agréé.

## Entretien de la bougie

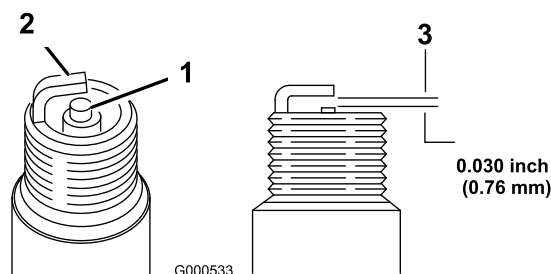
**Périodicité des entretiens:** Une fois par an—Faites l'entretien de la bougie et remplacez-la au besoin.

Utilisez une bougie Toro (Réf. 119-1961).

1. Arrêtez le moteur et attendez l'arrêt de toutes les pièces mobiles.
2. Débranchez la bougie (Figure 11).
3. Nettoyez la surface autour de la bougie.
4. Retirez la bougie de la culasse.

**Important:** Remplacez la bougie si elle est fissurée, calaminée ou encrassée. Ne nettoyez pas les électrodes, car des particules risquent de tomber dans la culasse et d'endommager le moteur.

5. Réglez l'écartement des électrodes à 0,76 mm (0,030 po) (Figure 29).



**Figure 29**

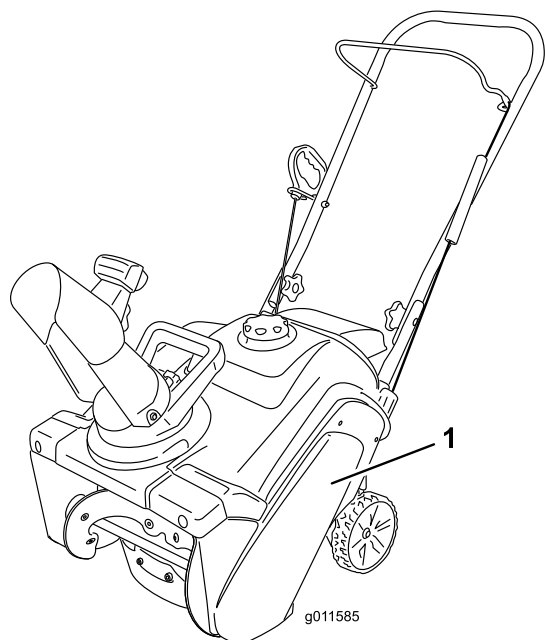
1. Électrode centrale et bec
2. Électrode latérale
3. Écartement (pas à l'échelle)

6. Montez et serrez la bougie à un couple de 27 à 30 Nm (20 à 22 pi-lb).
7. Connectez la bougie.

## Remplacement de la courroie d'entraînement

Remplacez la courroie d'entraînement si elle est usée, imbibée d'huile, excessivement fissurée, effilochée ou endommagée de quelque autre manière.

1. Enlevez les 4 boulons qui fixent le couvercle de la courroie d'entraînement (Figure 30) en place.

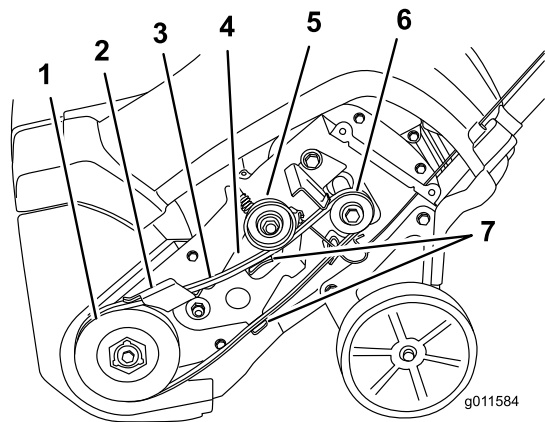


**Figure 30**

1. Couvercle de la courroie d'entraînement

**Remarque:** Le coin inférieur avant du couvercle de la courroie d'entraînement est fixé par un boulon plus petit, une rondelle et un contre-écrou.

2. Enlevez la courroie de la poulie de rotor.



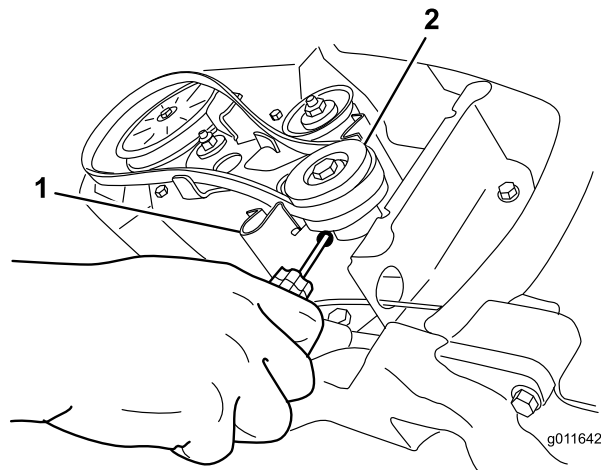
**Figure 31**

- |                                       |   |
|---------------------------------------|---|
| 1. Poulie de rotor                    | 5. Poulie de tension                              |
| 2. Frein de bras de poulie de tension | 6. Poulie de moteur                               |
| 3. Courroie d'entraînement            | 7. Languettes sur le bras de la poulie de tension |
| 4. Bras de poulie de tension          |   |

3. Appuyez sur le bras de la poulie de tension et dégager la courroie entre la languette sur le frein du bras et la poulie de rotor.

**Remarque:** Le guide de courroie de la poulie moteur est tout près de la poulie, et il se peut que l'espace soit trop étroit pour la courroie.

4. Tournez la courroie devant le guide de sorte qu'elle soit coincée entre le guide et la poulie moteur.
5. Insérez un tournevis dans le trou du guide de courroie, comme illustré à la Figure 32, et fléchissez le guide vers la poulie suffisamment pour permettre à la courroie de passer.



**Figure 32**

1. Guide de courroie
2. Poulie de moteur

**Remarque:** Veillez à ne pas déformer ou endommager le guide de courroie.

6. Pour installer un courroie d'entraînement neuve, inversez les opérations ci-dessus.

**Important:** Veillez à installer la courroie d'entraînement de sorte qu'elle soit posée au-dessus des deux languettes sur le bras de la poulie de tension et sous le frein du bras de la poulie de tension (Figure 31).

7. Montez le couvercle de la courroie d'entraînement avec les fixations retirées à l'étape 1.

# Remisage

## Remisage de la machine

### ▲ ATTENTION

- Les vapeurs d'essence sont extrêmement inflammables, explosives et dangereuses à respirer. Si vous rangez la machine dans un local où se trouve une flamme nue, les vapeurs d'essence risquent de s'enflammer et de provoquer une explosion.
- Ne rangez pas la machine dans une partie habitée de la maison, une cave ou tout autre endroit contenant des sources potentielles d'inflammation telles qu'une chaudière, un chauffe-eau, un séchoir à linge, etc.
- Ne basculez pas la machine en avant ou en arrière si le réservoir contient du carburant, car il pourrait s'échapper.
- Ne remisez pas la machine en appui sur le guidon posé au sol, car de l'huile s'écoulerait dans le cylindre du moteur et sur le sol, et la machine ne pourrait plus démarrer ni fonctionner.

1. Lors du dernier plein de la saison, ajoutez un stabilisateur au carburant neuf selon les instructions du constructeur du moteur.
2. Faites tourner le moteur 10 minutes pour faire circuler le carburant traité dans tout le circuit d'alimentation.
3. Vidangez l'huile moteur quand le moteur est encore chaud (voir Vidange de l'huile moteur).
4. Vidangez le réservoir de carburant et le carburateur avant d'effectuer la procédure suivante :
  - A. Desserrez le bouchon du réservoir de carburant.
  - B. Dévissez, mais ne retirez pas, la petite vis sur le côté de la cuve du carburateur (Figure 33) jusqu'à ce que le carburant commence à s'écouler par le carburateur. Vidangez le carburant dans un bidon homologué.

**Important:** Ne retirez pas le boulon de la cuve de carburateur au fond du carburateur.

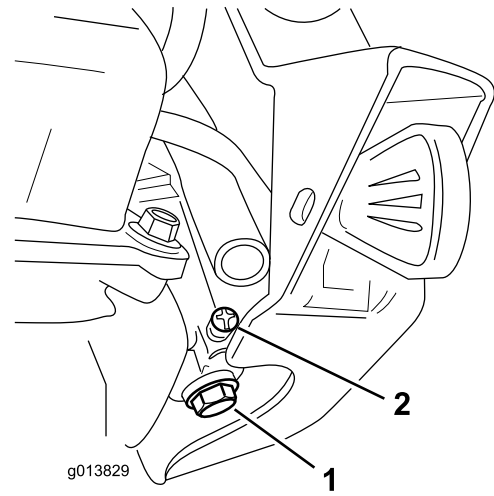


Figure 33

1. Boulon de cuve de carburateur – ne pas le retirer
2. Petite vis sur le carburateur

- C. Attendez quelques minutes que la vidange soit terminée, puis remettez le bouchon de carburant et serrez la petite vis sur le carburateur.
5. Débarrassez-vous correctement du carburant inutilisé. Recyclez-le conformément à la réglementation locale ou utilisez-le dans une voiture.
6. Enlevez la bougie.
7. Injectez 2 cuillères à café d'huile dans l'ouverture laissée par la bougie.
8. Mettez la bougie en place et serrez-la à la main à à un couple de 27 à 30 Nm (20 à 22 pi-lb).
9. La clé de contact étant en position Contact coupé, tirez lentement la poignée du lanceur afin de répartir l'huile à l'intérieur du cylindre.
10. Enlevez la clé de contact du cordon et rangez-la en lieu sûr.
11. Nettoyez la machine.
12. Retouchez les surfaces écaillées avec une peinture en vente chez un dépositaire agréé. Poncez les zones abîmées avant de les peindre et utilisez un produit anti-rouille pour prévenir la corrosion.
13. Resserrez toutes les fixations qui en ont besoin. Réparez ou remplacez les pièces endommagées.
14. Couvrez la machine et rangez-la dans un endroit propre et sec, hors de portée des enfants. Laissez refroidir le moteur avant tout remisage dans un local fermé.

**Remarques:**



## Déclaration de garantie de conformité à la réglementation antipollution fédérale

Garantie limitée de deux ans

### Droits et obligations de garantie

L'agence américaine de défense de l'environnement (EPA), la société Toro Company et sa filiale, la société Toro Warranty Company sont heureuses de vous présenter la garantie du système antipollution dont bénéficie le moteur de votre machine d'entretien de pelouse/de jardin/d'usage général version 2009 et ultérieure. Les moteurs des machines d'entretien de pelouse/de jardin/utilitaires de l'année-modèle 2009 ou des suivantes doivent être conçus, construits et équipés, au moment de la vente, en conformité avec la réglementation EPA américaine relative aux moteurs de petite cylindrée de ce type. Le moteur ne doit pas présenter de défauts de fabrication susceptibles de compromettre sa conformité aux normes EPA américaines pendant les deux premières années de fonctionnement, à compter de la date d'achat. La société The Toro Company et sa filiale, la société Toro Warranty Company garantissent le système antipollution du moteur de votre machine d'entretien de pelouse/de jardin/utilitaire pour la durée mentionnée ci-dessus, sauf en cas d'usage abusif, mauvais traitement ou mauvais entretien du moteur.

Votre système antipollution peut comprendre le carburateur ou le système d'injection, le système d'allumage et le convertisseur catalytique. Il peut aussi comprendre les conduites d'alimentation, les fixations des conduites d'alimentation, les raccords et autres organes liés à la réduction des émissions.

Lorsqu'une condition couverte par la garantie existe, la société Toro Company et sa filiale, la société Toro Warranty Company s'engagent à réparer le moteur gratuitement, frais de diagnostic, pièces et main-d'œuvre compris.

### Garantie du fabricant

La société The Toro Company et sa filiale, la société Toro Warranty Company, en vertu de l'accord passé entre elles, s'engagent conjointement à réparer le moteur des machines d'entretien de pelouse/de jardin/utilitaires de l'année-modèle 2009 et des suivantes pendant une période de deux ans à dater de la livraison. Nous réparerons ou remplacerons gratuitement toute pièce liée à la réduction des émissions qui présente des défauts de fabrication.

### Responsabilités du propriétaire

En tant que propriétaire du moteur, vous êtes tenu(e) d'effectuer les entretiens nécessaires énoncés dans le *manuel de l'utilisateur*. Nous vous conseillons de conserver tous les reçus relatifs à l'entretien de votre machine, mais nous ne pouvons réfuter la garantie simplement pour non présentation des reçus ou non exécution de tous les entretiens prévus.

Toute pièce de rechange ou tout entretien équivalent du point de vue des performances et de la durabilité peut être utilisé pour les entretiens ou les réparations non couverts par la garantie sans pour autant limiter notre obligation de garantie.

En tant que propriétaire du moteur, vous devez être informé que nous pourrions éventuellement refuser d'appliquer la garantie en cas de panne du moteur ou de toute pièce du moteur causée par un usage abusif, un mauvais traitement ou un mauvais entretien, ou encore des modifications non agréées ou des pièces non homologuées.

Vous êtes tenu(e) de présenter le moteur à un réparateur agréé dès qu'un problème se présente. Les réparations couvertes par la garantie doivent être effectuées le plus rapidement possible, dans un délai de (30) jours.

Pour tous renseignements concernant les droits et responsabilités vis à vis de la garantie, veuillez nous contacter à l'adresse suivante :

Customer Care Department, Consumer Division  
Toro Warranty Company  
8111 Lyndale Avenue South  
Bloomington, MN 55420-1196  
Numéro vert : 800-348-2424 (aux États-Unis)  
Numéro vert : 800-544-5364 (au Canada)

### Pièces couvertes par la garantie

La période de garantie commence à la date de réception du moteur ou de la machine par l'acheteur. La société The Toro Company et sa filiale, la société Toro Warranty Company certifient conjointement au propriétaire d'origine et aux acheteurs ultérieurs que le moteur ne présente aucun

défaut de fabrication susceptible de compromettre sa conformité à la réglementation en vigueur, et ce pour une période de deux ans.

Les pannes occasionnées par un usage abusif, un mauvais traitement ou un mauvais entretien ne sont pas couvertes par la garantie. L'usage de pièces ajoutées ou modifiées peut constituer un motif de rejet d'une réclamation au titre de la garantie. Nous déclinons toute responsabilité relative aux pannes de pièces couvertes par la garantie causées par l'utilisation de pièces ajoutées ou modifiées. Nous sommes responsables des dommages occasionnés aux autres composants du moteur par la panne d'une pièce encore sous garantie. Le propriétaire est tenu d'effectuer les entretiens requis, comme indiqué dans le *Manuel de l'utilisateur*.

Toute pièce couverte par la garantie dont le remplacement n'est pas prévu dans le cadre de l'entretien courant ou dont l'inspection régulière n'est effectuée qu'en vue d'une réparation ou d'un remplacement éventuel sera couverte pour la durée de la période de garantie. Les pièces à remplacer dans le cadre de l'entretien courant seront couvertes par la garantie jusqu'à la date du premier remplacement prévu. La garantie ne couvre que les pièces mentionnées ci-dessous (pièces appartenant au système antipollution) dans la mesure où elles étaient présentes lors de l'achat du moteur.

- Système de contrôle d'alimentation en carburant
  - Système d'enrichissement pour démarrage à froid, y compris le mécanisme de starter ou le système d'amorçage
  - Pompe à carburant
  - Carburateur et organes internes
- Système d'admission d'air
  - Filtre à air
  - Collecteur d'admission
  - Système d'admission d'air chaud contrôlée
- Circuit d'allumage
  - Bougie(s)
  - Bobines et composants électroniques d'allumage
  - Mécanismes d'avance/de retard
- Silencieux
- Pièces diverses utilisées dans les systèmes susmentionnés
  - Vannes et contacteurs de dépression, de température et asservis au temps
  - Flexibles, raccords et ensembles similaires

### Comment faire intervenir la garantie ?

Si vous pensez que votre produit Toro présente un vice de matériau ou de fabrication, procédez comme suit :

1. Demandez à un concessionnaire ou réparateur Toro agréé de prendre en charge votre produit. Pour savoir où se trouve le concessionnaire ou le réparateur le plus proche, consultez les pages jaunes (sous « Tondeuses à gazon ») ou rendez-vous sur notre site internet à [www.Toro.com](http://www.Toro.com). Vous pouvez aussi appeler les numéros indiqués plus haut pour consulter notre système permanent de localisation des concessionnaires .
2. Lorsque vous vous rendez chez le réparateur, apportez le produit et une preuve d'achat (reçu).

Le propriétaire ne sera pas tenu de payer les diagnostics effectués pour déterminer si une pièce couverte par la garantie est défectueuse, si le diagnostic est réalisé dans un lieu couvert par la garantie.

### Conditions générales

**La société Toro et la société Toro Warranty déclinent toute responsabilité en cas de dommages secondaires ou indirects liés à l'utilisation des produits Toro couverts par ces garanties, notamment quant aux coûts et dépenses encourus pour se procurer un équipement ou un service de substitution durant une période**  
374-0267 Rev A

**raisonnable pour cause de défaillance ou d'indisponibilité en attendant la réparation sous garantie.**

Toutes les garanties implicites de qualité marchande (à savoir que le produit est apte à l'usage courant) et d'aptitude à l'emploi (à savoir que le produit est apte à un usage spécifique) sont limitées à la durée de la garantie expresse.

L'exclusion de la garantie des dommages secondaires ou indirects n'est pas autorisée dans certains états ou pays, et peut donc ne pas s'appliquer dans votre cas.

Cette garantie vous accorde des droits spécifiques, auxquels peuvent s'ajouter d'autres droits qui varient selon les états.



## La garantie intégrale Toro

Une garantie intégrale de deux ans (garantie limitée de 45 jours pour usage commercial)

Power Clear 180  
Souffleuses à neige à un étage

### Conditions et produits couverts

La société The Toro Company et sa filiale, la société Toro Warranty, en vertu de l'accord passé entre elles, s'engagent conjointement à réparer le produit Toro mentionné ci-dessous utilisé à des fins résidentielles normales\* s'il présente un défaut de fabrication ou cesse de fonctionner suite à la défaillance d'un composant pendant la période indiquée ci-dessous.

Cette garantie couvre le coût des pièces et de la main-d'œuvre, mais le transport est à votre charge.

Durées de la garantie à compter de la date d'achat :

Produits	Période de garantie
Souffleuse à neige Power Clear 180 et accessoires	2 ans

### Garantie limitée pour usage commercial

Les produits Toro à moteur à essence utilisés à des fins commerciales, par des institutions ou donnés en locations sont couverts contre tout vice de fabrication ou de matériau pendant une période de 45 jours. Les défaillances de composants dues à une usure normale ne sont pas couvertes par cette garantie.

### Comment faire intervenir la garantie ?

Si vous pensez que votre produit Toro présente un vice de matériau ou de fabrication, procédez comme suit :

1. Demandez à un dépositaire ou réparateur Toro agréé de prendre en charge votre produit. Pour savoir où se trouve le dépositaire ou le réparateur le plus proche, consultez les *Pages Jaunes* (sous Tondeuses à gazon) ou rendez-vous sur notre site web à [www.Toro.com](http://www.Toro.com). Vous pouvez aussi appeler les numéros indiqués au point 3 pour consulter notre système permanent de localisation des dépositaires.
2. Lorsque vous vous rendez chez le réparateur, apportez le produit et une preuve d'achat (reçu). Le dépositaire déterminera le problème et indiquera si les réparations seront couvertes par la garantie.
3. Si, pour une raison quelconque, vous n'êtes pas satisfait du diagnostic de votre réparateur ou des conseils prodigués, n'hésitez pas à nous contacter à l'adresse suivante :

Customer Care Department, Consumer Division  
The Toro Company  
8111 Lyndale Avenue South  
Bloomington, MN 55420-1196  
Numéro vert : 866-336-5205 (aux États-Unis)  
Numéro vert : 866-854-9033 (au Canada)

### Responsabilités du propriétaire

Votre produit Toro doit être entretenu en suivant les procédures d'entretien décrites dans le *Manuel de l'utilisateur*. Cet entretien courant est à vos frais, qu'il soit effectué par vous ou par un dépositaire.

### Ce que la garantie ne couvre pas

Il n'existe aucune autre garantie expresse, à part la garantie spéciale du système antipollution et du moteur pour certains produits. Cette garantie expresse ne couvre pas :

- Les frais normaux d'entretien et de remplacement de pièces telles que pales de rotor (palettes), lames racleuses, courroies, carburant,

lubrifiants, vidanges d'huile, bougies, réglages de câble/tringlerie ou des freins.

- Les produits ou pièces ayant subi des modifications ou un usage abusif, et nécessitant un remplacement ou une réparation en raison d'un accident ou d'un défaut d'entretien.
- Les réparations requises en raison de l'utilisation de carburant non frais (vieux de plus d'un mois) ou d'une mauvaise préparation de la tondeuse avant toute période de non-utilisation de plus d'un mois.
- Les frais de prise à domicile et de livraison.
- Tout dégât dû à un usage abusif, à un mauvais traitement ou à des accidents.
- Les réparations ou tentatives de réparation par quiconque autre qu'un réparateur Toro agréé
- Les réparations ou réglages nécessaires pour corriger les problèmes de démarrage dus :
  - au non-respect des procédures d'entretien correctes
  - aux dégâts subis par la fraise à neige ou les ailettes de la souffleuse à neige qui percutent un obstacle
  - à la contamination du circuit d'alimentation
  - à l'emploi du mauvais carburant ou du mauvais mélange carburant/huile (reportez-vous au *Manuel de l'utilisateur* en cas de doute)
  - à l'omission de la vidange du circuit d'alimentation avant toute période de non utilisation de plus d'un mois

Si vous avez des difficultés à démarrer le moteur, vérifiez dans le *Manuel de l'utilisateur* que vous suivez bien les procédures de démarrage correctes. Vous éviterez peut-être ainsi une visite inutile chez le réparateur.

### Conditions générales

Toutes les réparations couvertes par ces garanties doivent être effectuées par un réparateur Toro agréé, à l'aide de pièces de rechange agréées par Toro. La réparation par un réparateur Toro agréé est le seul dédommagement auquel cette garantie donne droit.

**La société Toro et la société Toro Warranty déclinent toute responsabilité en cas de dommages secondaires ou indirects liés à l'utilisation des produits Toro couverts par ces garanties, notamment quant aux coûts et dépenses encourus pour se procurer un équipement ou un service de substitution durant une période raisonnable pour cause de défaillance ou d'indisponibilité en attendant la réparation sous garantie.**

L'exclusion de la garantie des dommages secondaires ou indirects n'est pas autorisée dans certains états ou pays, et peut donc ne pas s'appliquer dans votre cas.

Cette garantie vous accorde des droits spécifiques, auxquels peuvent s'ajouter d'autres droits qui varient selon les états.

### Autres pays que les États-Unis et le Canada

Pour les produits Toro exportés des États-Unis ou du Canada, demandez à votre distributeur (dépositaire) Toro la police de garantie applicable dans votre pays, région ou état. Si, pour une raison quelconque, vous n'êtes pas satisfait des services de votre distributeur, ou si vous avez du mal à vous procurer les informations de garantie, adressez-vous à l'importateur Toro. En dernier recours, adressez-vous à la société Toro Warranty.

\*L'usage résidentiel normal désigne l'utilisation du produit sur le terrain où se trouve votre maison. L'utilisation dans plusieurs lieux ou par des institutions ou la location est considérée comme un usage commercial, couvert par la garantie commerciale.