



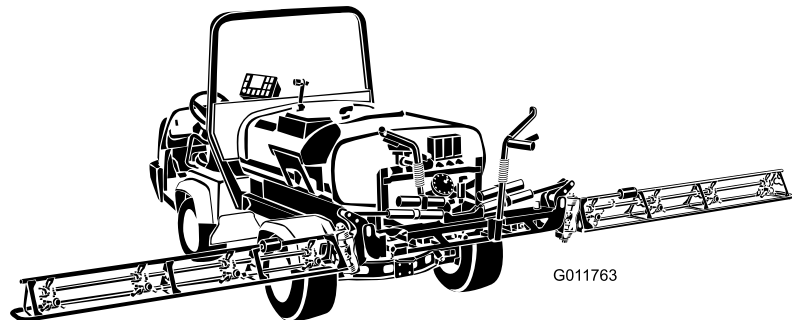
Count on it.

Manual del operador

Sistema de Pulverización Workman® 200

Vehículos Workman® de servicio pesado

Nº de modelo 41235—Nº de serie 310000301 y superiores



La instalación del sistema de pulverización Workman® 200 requiere la instalación de uno o más kits interdependientes. Para más información, póngase en contacto con su Distribuidor Toro Autorizado.

El sistema de pulverización Workman® 200 es un accesorio dedicado para la pulverización del césped para vehículos Workman® y está diseñado para ser usado por operadores profesionales contratados en aplicaciones comerciales. Está diseñado principalmente para pulverizar césped bien mantenido en parques, campos de golf, campos deportivos y zonas verdes comerciales.

Este producto cumple todas las directivas europeas aplicables; si desea más detalles, consulte la Declaración de Conformidad (Declaration of Conformity - DOC) de cada producto.

Introducción

Lea este manual detenidamente para aprender a utilizar y mantener correctamente su producto. La información de este manual puede ayudarle a usted y a otros a evitar lesiones personales y daños al producto. Aunque Toro diseña y fabrica productos seguros, usted es responsable de utilizar el producto de forma correcta y segura. Usted puede ponerse en contacto directamente con Toro en www.Toro.com si desea información sobre productos y accesorios, o si necesita localizar un distribuidor o registrar su producto.

Cuando necesite asistencia técnica, piezas genuinas Toro o información adicional, póngase en contacto con un Servicio Técnico Autorizado o con Asistencia al Cliente Toro, y tenga a mano los números de modelo y serie de su producto. Figura 1 indica la ubicación de los números de modelo y serie en el producto.

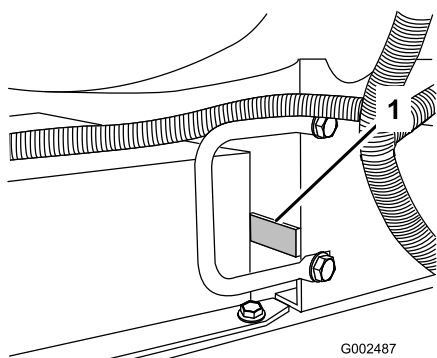


Figura 1

1. Ubicación de los números de modelo y de serie

Nº de modelo	_____
Nº de serie	_____

Este manual identifica peligros potenciales y contiene mensajes de seguridad identificados por el símbolo de

alerta de seguridad (Figura 2), que señala un peligro que puede causar lesiones graves o la muerte si usted no sigue las precauciones recomendadas.



Figura 2

1. Símbolo de alerta de seguridad.

Este manual utiliza dos palabras más para resaltar información. **Importante** llama la atención sobre información mecánica especial, y **Nota** resalta información general que merece una atención especial.

Contenido

Introducción	2
Seguridad	3
Prácticas de operación segura.....	3
Seguridad con productos químicos.....	4
Antes del uso.....	4
Durante el uso.....	5
Mantenimiento.....	7
Pegatinas de seguridad e instrucciones.....	8
Montaje.....	12
1 Cómo retirar la plataforma.....	13
2 Preparación del Workman®.....	14
3 Instalación del sensor de velocidad del vehículo(solamente para el Workman® series 3000 y 4000).....	14
4 Instalación del kit de toma de fuerza (PTO)(solamente para el Workman® series 3000 y 4000).....	15
5 Instalación del arnés de cables eléctricos	15
6 Instalación de la placa de montaje de la caja de control.....	19
7 Instalación de los soportes de sujeción del accesorio	20
8 Instalación de la tapa del radiador(solamente para el Workman® series 3000 y 4000).....	21
9 Instalación del patín del depósito.....	21
10 Instalación de la caja de control.....	23
11 Instalación del conjunto de los brazos	24
12 Instalación de las mangueras de los brazos	26
13 Instalación de las boquillas	27
14 Cómo completar el montaje: Aprenda más sobre su producto.....	27
El producto.....	28
Controles	28

Seguridad

El uso o mantenimiento indebido por parte del operador o el propietario puede causar lesiones. Para reducir el riesgo de lesiones, cumpla estas instrucciones de seguridad y preste siempre atención al símbolo de alerta de seguridad, que significa PRECAUCIÓN, ADVERTENCIA o PELIGRO – "instrucción de seguridad personal". El incumplimiento de estas instrucciones puede dar lugar a lesiones corporales e incluso la muerte.

Prácticas de operación segura

▲ ADVERTENCIA

El Workman® equipado con sistema de pulverización es un vehículo diseñado para el uso fuera de las carreteras, y no está diseñado, equipado ni fabricado para ser usado en carreteras, calles o caminos públicos.

El Workman® ha sido diseñado y probado para que ofrezca un servicio seguro cuando se utiliza y mantiene correctamente. Aunque el control de riesgos y la prevención de accidentes dependen parcialmente del diseño y de la configuración de la máquina, estos factores dependen también de los conocimientos, la atención y la correcta formación del personal implicado en la operación, el mantenimiento y el almacenamiento de la máquina. El uso o el mantenimiento inadecuado de la máquina puede causar lesiones o la muerte.

Éste es un vehículo utilitario especializado diseñado para ser usado exclusivamente fuera de las carreteras. Su comportamiento y manejo serán diferentes a lo que experimentan los conductores con automóviles o camiones. Por estos motivos, tómese el tiempo necesario para familiarizarse con su Workman.

No todos los accesorios adaptables al Workman son tratados en este manual. Consulte las instrucciones de seguridad adicionales en el *Manual del operador* específico suministrado con cada accesorio. **LEA ESTOS MANUALES.**

PARA REDUCIR LA POSIBILIDAD DE LESIONES O MUERTE, CUMPLA LAS SIGUIENTES INSTRUCCIONES DE SEGURIDAD.

Especificaciones.....	32
Operación.....	33
Primero la Seguridad.....	33
Nivelación de los brazos.....	33
Operación del pulverizador.....	33
Llenado del depósito de pulverización.....	34
Operación de los brazos.....	34
Pulverización.....	35
Consejos de pulverización.....	35
Limpieza del pulverizador.....	36
Calibración del monitor Spray Pro.....	37
Ajuste de las válvulas de retorno de los brazos.....	39
Bomba.....	40
Mantenimiento.....	41
Calendario recomendado de mantenimiento.....	41
Lista de comprobación – mantenimiento diario.....	41
Anotación para áreas problemáticas.....	42
Procedimientos previos al mantenimiento.....	43
Acceso a la máquina.....	43
Lubricación.....	44
Cómo engrasar el sistema de pulverización.....	44
Lubricación de las articulaciones de los brazos.....	45
Engrasado de los cojinetes del émbolo del actuador.....	45
Mantenimiento del sistema eléctrico.....	46
Fusibles.....	46
Mantenimiento del sistema de pulverización.....	47
Inspección de las mangueras.....	47
Mantenimiento de la bomba.....	47
Ajuste del actuador de los brazos.....	47
Operación manual de emergencia de los actuadores de los brazos.....	47
Inspección de los casquillos de pivote de nylon.....	48
Limpieza.....	49
Limpieza del caudalímetro.....	49
Limpieza del filtro de aspiración.....	49
Almacenamiento.....	50
Cómo retirar el pulverizador.....	50
Solución de problemas.....	51
Esquemas.....	53

Responsabilidades del supervisor

- Asegúrese de que los operadores reciban una formación completa y que estén familiarizados con el *Manual del operador*, el Material de formación, el Manual del motor y con todas las pegatinas del vehículo Workman.
- Establecer sus propios procedimientos especiales y normas de trabajo para condiciones de operación no usuales (p.ej. pendientes demasiado pronunciadas para la operación normal del vehículo). Utilice el mando de bloqueo de 3ª sin reductora si la alta velocidad pudiera causar una situación de peligro o abuso del vehículo.

Seguridad con productos químicos

⚠ ADVERTENCIA

Las sustancias químicas utilizadas en el sistema de pulverización pueden ser peligrosas y tóxicas para usted y para otras personas, animales, plantas, tierra y otros elementos.

- Lea cuidadosamente y observe las indicaciones de todas las etiquetas de advertencia y Fichas de Datos de Seguridad de Materiales (FDSM) respecto a todos los productos químicos utilizados, y protéjase siguiendo las instrucciones del fabricante de los mismos. Por ejemplo, utilice Equipos de Protección Individual (EPI) incluyendo protección para la cara y los ojos, guantes y otros equipos para prevenir el contacto con el producto químico.
- Tenga en cuenta que puede haber más de un producto químico, y evalúe la información sobre cada uno de los mismos.
- **¡Niéguese a utilizar o trabajar con el pulverizador si esta información no está disponible!**
- Antes de trabajar con un sistema de pulverización, asegúrese de que el sistema ha sido sometido a un triple enjuague y neutralización con arreglo a las recomendaciones de los fabricantes de los productos químicos.
- Compruebe que hay un suministro adecuado de agua limpia y jabón en las inmediaciones, y lávese inmediatamente para eliminar cualquier producto químico que entre en contacto con usted.
- Obtenga una formación correcta antes de usar o manipular productos químicos.

- Utilice el producto correcto para el trabajo en cuestión.
- Siga las instrucciones del fabricante del producto químico respecto a la aplicación segura del producto químico.
- Manipule los productos químicos en una zona bien ventilada.
- Lleve gafas protectoras y otros equipos de protección, siguiendo las indicaciones del fabricante del producto químico. Asegúrese de dejar expuesta la menor superficie de piel posible cuando utilice productos químicos.
- Tenga disponible agua limpia, sobre todo cuando llene el depósito de pulverización.
- No coma, beba ni fume mientras trabaje con productos químicos.
- Lávese siempre las manos y otras zonas del cuerpo expuestas lo antes posible después de terminar el trabajo.
- Elimine correctamente los productos químicos no utilizados y los recipientes de productos químicos siguiendo las indicaciones del fabricante del producto químico y la normativa local.
- Los productos químicos y los vapores presentes en los depósitos son peligrosos; no entre nunca en el depósito ni coloque la cabeza sobre o en la boca de carga.
- Observe todos los requisitos legales aplicables respecto a la pulverización de productos químicos.

Antes del uso

- No haga funcionar la máquina hasta que haya leído y comprendido el contenido de este manual.
- **Nunca** permita a los niños manejar el pulverizador.
- No utilice **nunca** el pulverizador sin antes haber leído y comprendido el *Manual del operador*. Sólo deben manejar este pulverizador personas formadas y autorizadas. Asegúrese de que todos los operadores son capaces física y mentalmente de manejar el pulverizador.
- Este vehículo está diseñado para llevarle **solamente a usted**, el operador, y a **una persona más** en el asiento provisto por el fabricante. No lleve **nunca** otras personas en el vehículo.
- **Nunca** opere el pulverizador bajo la influencia de drogas o alcohol. Incluso los medicamentos bajo receta y los medicamentos para resfriados pueden causar somnolencia.

- No conduzca el pulverizador si está cansado. Asegúrese de descansar de vez en cuando. Es muy importante que se mantenga alerta en todo momento.
- Familiarícese con los controles y sepa cómo detener el motor rápidamente.
- Mantenga colocados todos los protectores, dispositivos de seguridad y pegatinas. Si un protector, dispositivo de seguridad o pegatina funciona mal, es ilegible, o está dañado, repárelo o cámbielo antes de manejar la máquina.
- Lleve siempre calzado fuerte. No haga funcionar la máquina calzando sandalias, zapatillas de deporte o similares. No lleve prendas o joyas sueltas que pudieran quedar atrapadas en piezas en movimiento y causar lesiones personales.
- Es aconsejable llevar gafas de seguridad, calzado de seguridad, pantalón largo y casco, y esto puede ser requerido por la normativa local y las condiciones de los seguros.
- Mantenga a todo el mundo, especialmente a niños y animales, alejados de las zonas de trabajo.
- Extreme las precauciones cuando haya otras personas cerca. Siempre esté pendiente de la posible presencia de otras personas y manténgalas alejadas de la zona de trabajo.
- Antes de hacer funcionar la máquina, compruebe siempre todos los elementos del vehículo y cualesquiera accesorios. Si algo no está bien, **deje de utilizar el vehículo**. Asegúrese de corregir el problema antes de utilizar de nuevo el vehículo o el accesorio.
- Puesto que la gasolina es altamente inflamable, manéjela con cuidado.
 - Utilice un recipiente de gasolina homologado.
 - No retire el tapón del depósito de combustible si el motor está caliente o en funcionamiento.
 - No fume mientras maneja la gasolina.
 - Llene el depósito de combustible al aire libre, y llénelo hasta aproximadamente 25 mm por debajo de la parte superior del depósito (la parte inferior del cuello de llenado). No lo llene demasiado.
 - Limpie la gasolina derramada.
- Utilice solamente un recipiente para combustible homologado, portátil y no metálico. Una descarga de electricidad estática puede prender los vapores de gasolina en un recipiente de combustible sin conexión a tierra. Retire el recipiente de combustible de la plataforma del vehículo y colóquelo en el suelo

lejos del vehículo antes de llenarlo. Mantenga la boquilla en contacto con el recipiente mientras lo llena.

- Compruebe a diario el funcionamiento correcto del sistema de interruptores de seguridad. Si falla un interruptor, sustitúyalo antes de utilizar la máquina.

Durante el uso

▲ ADVERTENCIA

Los gases de escape del motor contienen monóxido de carbono, que es un veneno inodoro que puede matarle.

No haga funcionar el motor dentro de un edificio o en un recinto cerrado.

- El operador y el pasajero deben permanecer sentados mientras el vehículo está en movimiento. El operador debe tener las dos manos en el volante siempre que sea posible, y el pasajero debe utilizar los agarraderos provistos. Mantenga los brazos y las piernas dentro del vehículo en todo momento. Nunca lleve pasajeros en la plataforma o sobre los accesorios. Recuerde que es posible que su pasajero no espere que usted frene o gire, y puede no estar preparado.
- Siempre esté atento a, y evite, obstáculos elevados, como por ejemplo, ramas de árboles, portales y pasarelas elevadas. Asegúrese de que hay suficiente sitio por encima para que el vehículo, los brazos del pulverizador y usted pasen sin problemas.
- Al arrancar el motor:
 - Siéntese en el asiento del operador y asegúrese de que el freno de estacionamiento está puesto.
 - Desengrane la toma de fuerza (si está instalada) y ponga la palanca del acelerador manual en Desconectado (si está instalada).
 - Ponga la palanca de cambios en punto muerto y pise el pedal del embrague.
 - No pise el pedal del acelerador.
 - Gire la llave de contacto a Arranque.
- El uso de la máquina exige atención. Si no se utiliza el vehículo conforme a las normas de seguridad, puede producirse un accidente, un vuelco del vehículo y lesiones graves o la muerte. Conduzca con cuidado. Para evitar vuelcos o pérdidas de control:
 - Extreme las precauciones, reduzca la velocidad y mantenga una distancia segura alrededor de trampas de arena, zanjas, arroyos, rampas, zonas desconocidas y otros peligros.

- Esté atento a baches u otros peligros ocultos.
 - Extreme las precauciones si utiliza el vehículo en una pendiente pronunciada. Suba y baje las cuestas en línea recta, siempre que sea posible. Reduzca la velocidad al hacer giros cerrados y al girar en pendientes. Evite girar en pendientes siempre que sea posible.
 - Extreme las precauciones al utilizar el vehículo en superficies mojadas, a velocidades más altas o a plena carga. El tiempo de frenado aumenta a plena carga. Ponga una velocidad más baja antes de empezar a subir o bajar una cuesta.
 - Evite arrancar o detener la máquina de forma repentina. No pase de marcha atrás a marcha adelante ni de marcha adelante a marcha atrás sin antes detener el vehículo completamente.
 - No intente giros cerrados o maniobras bruscas u otras acciones de conducción insegura que puedan hacerle perder el control del vehículo.
 - No adelante a otros vehículos que viajan en la misma dirección en cruces, puntos ciegos o en otros lugares peligrosos.
 - Al vaciar el depósito, no deje que nadie se ponga detrás del vehículo y no vacíe el líquido sobre los pies de nadie.
 - Mantenga alejadas a otras personas. Antes de conducir en marcha atrás, mire hacia atrás y asegúrese de que no hay nadie detrás de la máquina. Conduzca lentamente en marcha atrás.
 - Vigile el tráfico cuando esté cerca de una carretera o cuando cruce una. Ceda el paso siempre a peatones y a otros vehículos. Este vehículo no está diseñado para ser usado en calles o carreteras. Señalice siempre sus giros, o deténgase con tiempo suficiente para que las demás personas sepan lo que usted pretende hacer. Observe todas las normas de tráfico.
 - No utilice el vehículo nunca en o cerca de una zona en la que haya polvo o vapores explosivos en el aire. Los sistemas eléctrico y de escape de este vehículo pueden producir chispas capaces de incendiar materiales explosivos.
 - Si en algún momento no está seguro de cómo trabajar con seguridad, **deje de trabajar** y pregunte a su supervisor.
 - No utilice una cabina en un vehículo Workman equipado con un sistema de pulverización. La cabina no está presurizada, y no proporciona una ventilación adecuada cuando se utiliza con un pulverizador. La cabina también sobrecargará el vehículo si el depósito del sistema de pulverización está lleno.
 - No toque el motor, el transeje, el silenciador o el colector del silenciador mientras el motor esté funcionando o poco después de que se pare, porque estas zonas podrían estar lo suficientemente calientes como para causar quemaduras.
 - Si la máquina vibra anormalmente, deténgase inmediatamente, pare el motor, espere hasta que se detenga todo movimiento e inspeccione el vehículo por si hubiera daños. Repare todos los daños antes de continuar trabajando.
 - Antes de levantarse del asiento:
 - Detenga la máquina.
 - Pare el motor y espere a que se detenga todo movimiento.
 - Ponga el freno de estacionamiento.
 - Retire la llave de contacto.
- Nota:** Calce las ruedas si la máquina está en una pendiente.
- Los rayos pueden causar graves lesiones o incluso la muerte. Si se ven relámpagos o rayos o se oyen truenos en la zona, no utilice la máquina; busque un lugar donde resguardarse.

Frenado

- Ralentice la marcha antes de acercarse a un obstáculo. Esto le da más tiempo para parar o para desviarse. Chocar contra un obstáculo puede dañar el vehículo y su contenido. Lo que es más importante, puede causarle lesiones a usted y a su pasajero.
- El peso bruto del vehículo tiene un impacto muy importante sobre su capacidad para detenerse y/o girar. Una carga o un accesorio pesado hace que sea más difícil parar o girar el vehículo. Cuanto más pesa la carga, más se tarda en parar.
- El césped y el pavimento son resbaladizos cuando están mojados. El tiempo de frenado en superficies mojadas puede ser de 2 a 4 veces más largo que en superficies secas. Si usted conduce por agua con la suficiente profundidad como para que se mojen los frenos, éstos no funcionarán bien hasta que no se sequen. Después de conducir por el agua, debe comprobar los frenos para verificar que funcionan correctamente. Si no es así, conduzca lentamente pisando el pedal de freno con una presión ligera. Esto secará los frenos.

Operación en colinas y terrenos accidentados

Conducir el vehículo por una cuesta puede hacer que éste vuelque, o el motor puede calarse, haciendo que la

máquina no avance en la cuesta. Esto podría provocar lesiones personales.

- No acelere rápidamente ni frene bruscamente al bajar una cuesta en marcha atrás, sobre todo cuando lleva carga.
- No conduzca nunca en una cuesta de través; conduzca siempre en línea recta hacia arriba o hacia abajo, o bordeé la cuesta.
- Si el motor se cala o si el vehículo no puede avanzar al subir una cuesta, aplique paulatinamente los frenos y baje la cuesta en línea recta, a baja velocidad, en marcha atrás.
- Puede ser peligroso girar mientras sube o baja una cuesta. Si es imprescindible girar en una cuesta, hágalo lentamente y con cuidado. No haga nunca giros cerrados o rápidos.
- Las cargas pesadas afectan a la estabilidad. Reduzca el peso de la carga y la velocidad cuando trabaje en cuestas.
- Evite parar en las cuestas, sobre todo cuando lleva carga. El vehículo tardará más en pararse cuando baja una cuesta que en un terreno llano. Si es imprescindible parar el pulverizador, evite cambios repentinos de velocidad, que pueden hacer que el pulverizador empiece a volcar o a rodar. No frene bruscamente al desplazarse en marcha atrás, puesto que el pulverizador podría volcar.
- Reduzca la carga y la velocidad cuando conduzca en terrenos accidentados o abruptos y cerca de bordillos, baches y otros cambios bruscos del terreno. La carga puede desplazarse, haciendo que el pulverizador pierda estabilidad.

Cargas

El peso de la carga puede cambiar el centro de gravedad del Workman y modificar sus características de manejo. Para evitar la pérdida de control y las lesiones personales, siga estas pautas:

- Reduzca el peso de la carga al conducir por una cuesta o por terrenos irregulares para evitar vuelcos del vehículo.
- Las cargas de líquido pueden desplazarse. Estos desplazamientos suelen ocurrir más a menudo durante los giros, al subir o bajar una cuesta, cuando se cambia repentinamente la velocidad o al conducir sobre terrenos desiguales. Los desplazamientos de la carga pueden producir vuelcos.
- Cuando lleve una carga pesada, reduzca la velocidad y deje una distancia de frenado suficiente. No frene

bruscamente. Extreme las precauciones en cuestas o pendientes.

- Sepa que las cargas pesadas aumentan la distancia de frenado y reducen la capacidad de hacer giros cerrados sin volcar.

Mantenimiento

- Sólo permita realizar tareas de mantenimiento, reparaciones, ajustes o inspecciones del vehículo a personal debidamente cualificado y autorizado.
- Antes de realizar cualquier tarea de mantenimiento o ajuste en la máquina, pare el motor, ponga el freno de estacionamiento y retire la llave de contacto para evitar que alguien arranque el motor accidentalmente.
- Vacíe el depósito antes de inclinar el pulverizador o retirarlo del vehículo y antes del almacenamiento.
- No trabaje nunca debajo del pulverizador sin usar la varilla de soporte del depósito.
- Asegúrese de que todos los conectores de tubos hidráulicos están apretados, y que todos los manguitos y tubos hidráulicos están en buenas condiciones antes de aplicar presión al sistema.
- Mantenga el cuerpo y las manos alejados de fugas pequeñas, que pueden liberar aceite hidráulico a alta presión. Utilice papel o cartón, nunca las manos, para localizar fugas.

PELIGRO

Una fuga de aceite hidráulico bajo presión puede tener la fuerza suficiente para penetrar en la piel y causar graves lesiones.

Cualquier aceite inyectado accidentalmente bajo la piel debe ser eliminado quirúrgicamente en pocas horas por un médico familiarizado con este tipo de lesión, o podría causar gangrena.

- Antes de desconectar el sistema hidráulico o de realizar cualquier trabajo en el mismo, debe aliviarse toda la presión del sistema parando el motor, cambiando la válvula de volcado de elevar a bajar, y/o bajando el depósito y los accesorios. Si es necesario que la plataforma esté en posición elevada, afíncela con el soporte de seguridad.
- Para tener máquina entera siempre en buenas condiciones, mantenga correctamente apretados todos los pernos, tuercas, y tornillos.
- Para reducir el peligro de incendio, mantenga la zona del motor libre de acumulaciones excesivas de grasa, hojas, hierba y suciedad.
- Si el motor debe estar en marcha para realizar un ajuste, mantenga las manos, los pies, la ropa y otras

partes del cuerpo alejados del motor y de cualquier pieza en movimiento. No deje que se acerque nadie.

- No aumente excesivamente el régimen del motor cambiando los ajustes del regulador. La velocidad máxima del motor es de 3650 rpm. Para asegurar la seguridad y la precisión, haga que un Distribuidor Autorizado Toro compruebe la velocidad máxima del motor con un tacómetro.
- Si se requieren reparaciones importantes o si usted necesita ayuda, póngase en contacto con un Distribuidor Autorizado Toro.
- Para asegurar el máximo rendimiento y seguridad, compre siempre piezas y accesorios genuinos Toro. Las piezas de repuesto y los accesorios de otros

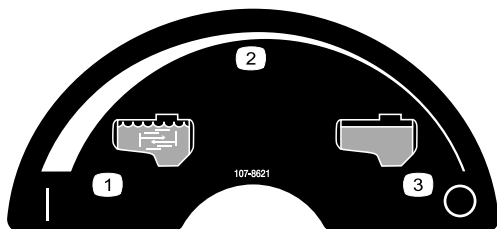
fabricantes podrían ser peligrosos. La modificación del vehículo de cualquier manera que pudiera afectar a la operación del vehículo, su rendimiento, durabilidad o uso, podría dar lugar a lesiones o a la muerte. Dicho uso podría invalidar la garantía de The Toro® Company.

- El vehículo no debe ser modificado sin autorización de The Toro® Company. Si tiene alguna pregunta, diríjase a The Toro® Company, Commercial Division, Vehicle Engineering Dept., 300 West 82nd St., Bloomington, Minnesota 55420-1196. EEUU
- Consulte el *Manual del operador* de su vehículo respecto a otras cuestiones de mantenimiento.

Pegatinas de seguridad e instrucciones



Las pegatinas de seguridad e instrucciones están a la vista del operador y están ubicadas cerca de cualquier zona de peligro potencial. Sustituya cualquier pegatina que esté dañada o que falte.



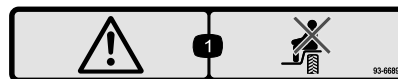
107-8621

- | | |
|-----------------------------|--------------------------|
| 1. Agitación activada | 3. Agitación desactivada |
| 2. Ajuste variable continuo | |



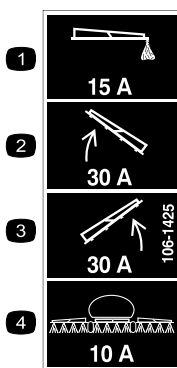
93-6687

1. No pisar aquí.



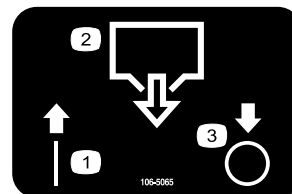
93-6689

1. Peligro – no se sienta en la cubierta de plástico.



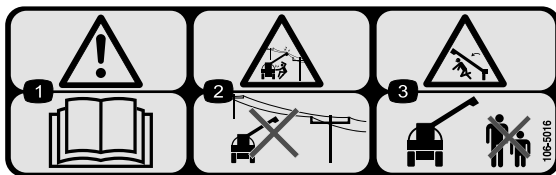
106-1425

- | | |
|---|---|
| 1. Fusible de 15 amperios, marcador de espuma | 3. Fusible de 15 amperios, actuador del brazo derecho |
| 2. Fusible de 30 amperios, actuador del brazo izquierdo | 4. Fusible de 10 amperios, sistema de pulverización |



106-5065

- | | |
|-------------------------|-----------------|
| 1. Activado | 3. Desconectado |
| 2. Vaciado del depósito | |



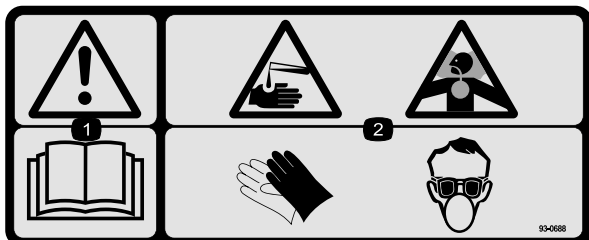
106-5016

1. Advertencia – lea el *Manual del operador*.
2. Peligro de descarga eléctrica, líneas eléctricas aéreas – no se acerque a líneas eléctricas aéreas.
3. Peligro de aplastamiento, brazo de pulverización – mantenga a otras personas a una distancia prudencial de la máquina.



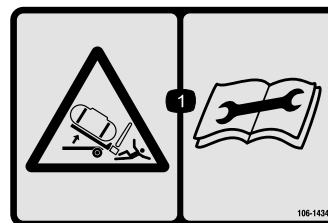
106-1365

1. Peligro de aplastamiento, depósito del pulverizador – mantenga a otras personas a una distancia prudencial del depósito del pulverizador y lea el *Manual del operador*.



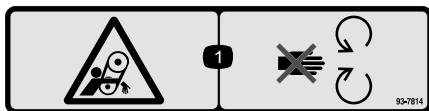
93-0688

1. Advertencia – lea el *Manual del operador*.
2. Peligro de quemaduras por líquidos cáusticos/productos químicos y de inhalación de gases tóxicos – lleve protección de manos, de piel y de ojos y protección respiratoria.



106-1434

1. Peligro de aplastamiento, conjunto del depósito del pulverizador – lea el *Manual del operador* antes de realizar tareas de mantenimiento.



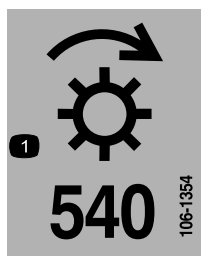
93-7814

1. Peligro de enredamiento, correa – no se acerque a las piezas en movimiento.



114-9576

1. Punto de aprisionamiento, mano – mantenga las manos alejadas de la bisagra.



106-1354

1. 540 RPM



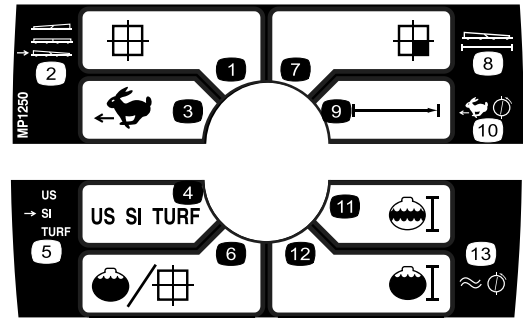
106-1355

1. Advertencia – no se introduzca en el depósito.



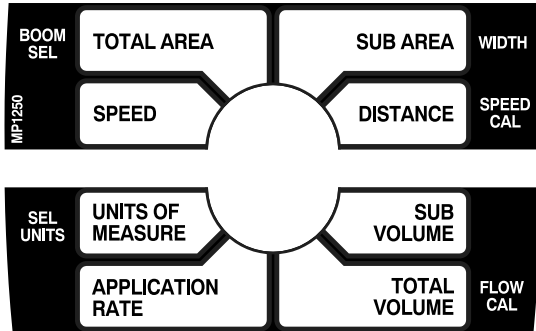
119-0651

1. Peligro de vuelco, pérdida de control – no eleve el depósito cuando está lleno; no conduzca el vehículo con el depósito elevado. Eleve el depósito solamente cuando está vacío; siempre baje el depósito completamente antes de conducir el vehículo.

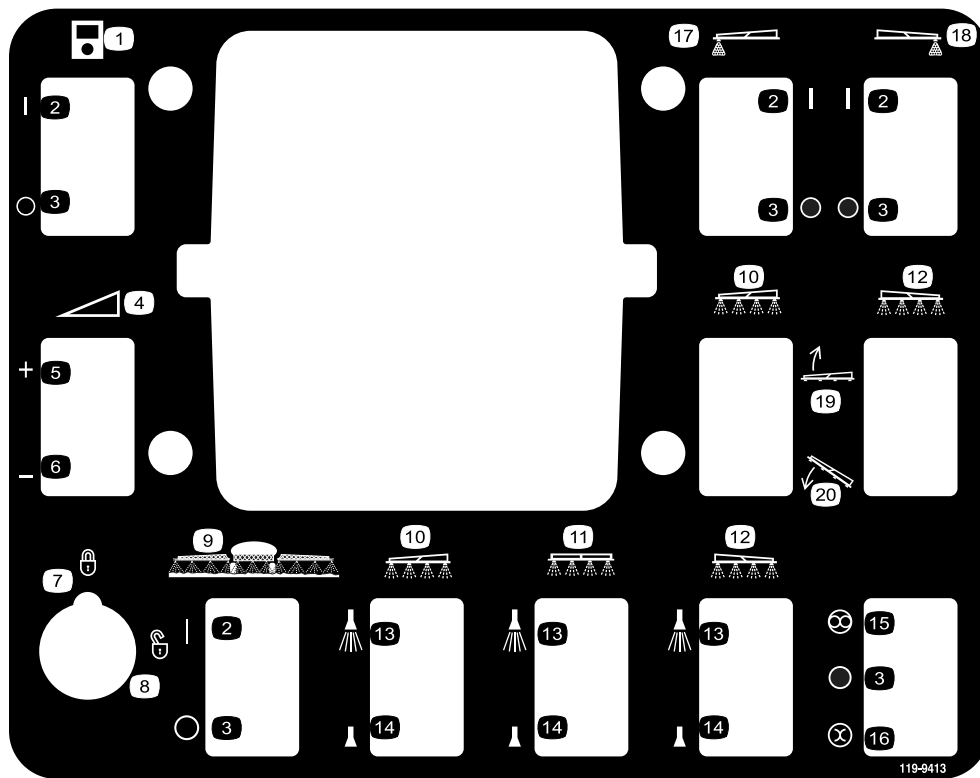


108-3309

1. Total Area (Área Total)
2. Selección de brazo
3. Velocidad
4. Unidades de medida
5. Seleccionar unidades
6. Caudal de aplicación
7. Subtotal área
8. Anchura
9. Distancia
10. Calibración de velocidad
11. Subtotal volumen
12. Volumen total
13. Calibración del caudalímetro



108-3307



119-9413

- | | | | |
|---|----------------------------------|------------------------------|--|
| 1. Monitor | 6. Reducir | 11. Brazo central | 16. Manual |
| 2. Activado | 7. Bloqueado | 12. Brazo derecho | 17. Marcador de espuma – brazo izquierdo |
| 3. Desconectado | 8. Desbloqueado | 13. Pulverizador activado | 18. Marcador de espuma – brazo derecho |
| 4. Ajuste variable continuo, presión de pulverización | 9. Pulverización - brazo maestro | 14. Pulverizador desactivado | 19. Bajar el brazo. |
| 5. Aumentar | 10. Brazo izquierdo | 15. Automático | 20. Elevar el brazo. |

Montaje

Piezas sueltas

Utilice la tabla siguiente para verificar que no falta ninguna pieza.

Procedimiento	Descripción	Cant.	Uso
1	No se necesitan piezas	–	Retire la plataforma.
2	No se necesitan piezas	–	Prepare el Workman®.
3	Conjunto de la tapa Conjunto de dientes de engranaje Tornillo (M6 x 1 pulgada x 12) Arandela de muelle (M6)	1 1 1 1	Instale el sensor de velocidad del vehículo.
4	No se necesitan piezas	–	Instale el kit PTO. (Consulte las Instrucciones de instalación adjuntas)
5	Bloque de fusibles Fusible (10 amperios) Disyuntor térmico (30 amperios) Tornillo hexagonal (#10-24 x 3/4 pulgada) Tornillo Phillips (#10-24 x 3/4 pulgada) Contratuercas (#10-24) Arnés de cables Arnés puente (serie HD solamente) Arandela de estrella Sujetacables Pegatina sobre fusibles	1 1 2 1 1 2 1 1 1 1 8 1	Instale el arnés de cables eléctricos.
6	Perno (1/4 x 3/4 pulg.) Tuerca con arandela prensada (1/4 pulgada) Placa de montaje de la caja de control Perno (5/16 x 1 pulgada) Contratuercas, (5/16 pulgada) Placa adaptadora	4 4 1 4 4 1	Instale la placa de montaje de la caja de control.
7	Soportes de sujeción	2	Instale los soportes de sujeción del accesorio.
8	Conjunto de la tapa del radiador Perno (1/4 x 3/4 pulg.)	1 4	Instale la tapa del radiador.
9	Conjunto de depósito y patín Pasadores Pasadores de seguridad Perno (1/2 x 1-1/2 pulgadas) Arandelas (1/2 pulgada) Tuercas (1/2 pulgada)	1 2 4 2 4 2	Instale el patín del depósito.

Procedimiento	Descripción	Cant.	Uso
10	Pomo	1	Instale la caja de control.
	Abrazaderas	3	
	Perno (1/4 x 3/4 pulg.)	1	
	Tuerca con arandela prensada (1/4 pulgada)	1	
	Pegatina Spray Pro, EE.UU.	1	
	Pegatina Spray Pro, CE	1	
11	Conjunto de brazos central	1	Instale el conjunto de los brazos.
	Perno (3/8 x 1-1/4 pulgadas)	10	
	Contratuerca (3/8 pulgada)	10	
	Soporte de transporte del brazo	2	
	Perno	4	
	Tuerca con arandela prensada (1/2 pulgada)	4	
	Extensión de brazo izquierdo	1	
	Extensión de brazo derecho	1	
12	Abrazaderas	3	Instale las mangueras de los brazos.
	Abrazadera en R	2	
	Perno de cuello largo	2	
	Arandela	2	
	Tuerca	2	
14	Manual del operador	1	Lea los manuales y vea el vídeo antes de operar la máquina.
	Material de formación del operador	1	
	Catálogo de piezas	1	
	Tarjeta de registro	1	
	Guía de selección	1	
	Hoja de Inspección pre-entrega	1	

Nota: Los lados derecho e izquierdo de la máquina se determinan desde la posición normal del operador.

1

Cómo retirar la plataforma

No se necesitan piezas

Procedimiento

1. Arranque el motor. Engrane la palanca de elevación hidráulica y baje la plataforma hasta que los cilindros queden sueltos en las ranuras. Suelte la palanca de elevación y pare el motor.
2. Retire los pasadores de seguridad de los extremos exteriores de los pasadores de las varillas de los cilindros (Figura 3).

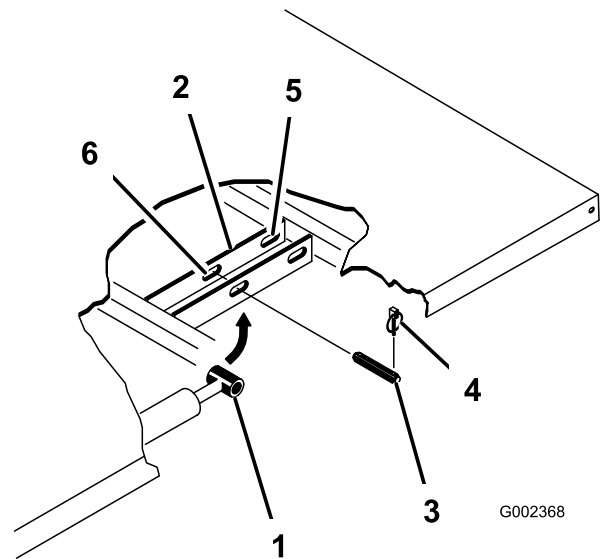


Figura 3

- | | |
|--------------------------------------|---|
| 1. Extremo del pistón del cilindro | 4. Pasador de seguridad |
| 2. Chapa de montaje de la plataforma | 5. Ranuras traseras (plataforma completa) |
| 3. Pasador | 6. Ranuras delanteras (plataforma de 2/3) |

3. Retire los pasadores que fijan los extremos de las varillas de los cilindros a las chapas de montaje de la plataforma empujando los pasadores hacia dentro (Figura 3).
4. Retire los pasadores de seguridad y los pasadores que fijan las placas de giro al bastidor (Figura 4)

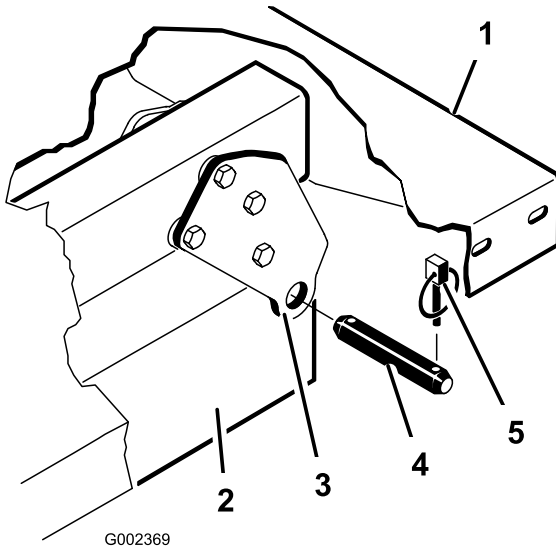


Figura 4

- | | |
|---|------------|
| 1. Esquina trasera izquierda de la plataforma | 4. Pasador |
| 2. Bastidor del vehículo | 5. Chaveta |
| 3. Placa de giro | |

⚠ CUIDADO

La plataforma completa pesa aproximadamente 95 kg, así que no intente instalarla o retirarla usted solo. Obtenga la ayuda de dos o tres personas más, o utilice una grúa.

5. Levante la plataforma del vehículo.
6. Guarde los cilindros en los clips de almacenamiento. Engrane la palanca de bloqueo de elevación hidráulica del vehículo para evitar que se extiendan accidentalmente los cilindros de elevación.

2

Preparación del Workman®

No se necesitan piezas

Procedimiento

1. Aparque el vehículo en un lugar de trabajo seguro con acceso a una grúa.

2. Pare el motor y retire la llave.

3. Desconecte el cable negativo del borne de la batería.

Nota: Esta es una precaución de seguridad, puesto que el montaje requiere que se instale un arnés de cables eléctricos.

3

Instalación del sensor de velocidad del vehículo (solamente para el Workman® series 3000 y 4000)

Piezas necesarias en este paso:

1	Conjunto de la tapa
1	Conjunto de dientes de engranaje
1	Tornillo (M6 x 1 pulgada x 12)
1	Arandela de muelle (M6)

Procedimiento

Este procedimiento sólo es aplicable a vehículos Workman HD Series con número de serie 289999999 o inferior.

Importante: El sensor de velocidad debe instalarse antes de instalar el kit de toma de fuerza (kit PTO). Si ya se instaló anteriormente un kit de toma de fuerza, debe retirarse ahora. Consulte las *Instrucciones de instalación* del kit de la toma de fuerza si desea más información sobre cómo retirar e instalar el kit de la toma de fuerza.

1. Retire los cuatro pernos que fijan la tapa a la parte superior del alojamiento del transeje (Figura 5). Retire el soporte del silenciador.

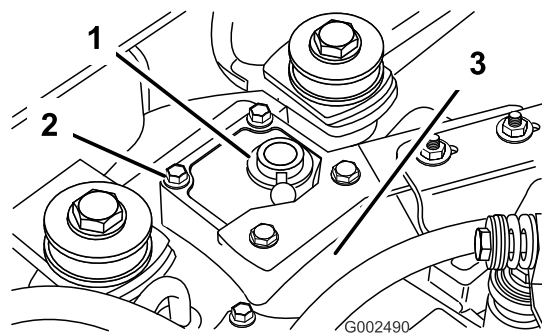


Figura 5

- | | |
|-----------------|-----------------------------|
| 1. Embellecedor | 3. Alojamiento del transeje |
| 2. Perno | 4. Soporte del silenciador |

2. Aplique sellador RTV al conjunto de tapa nuevo antes de instalarlo en el transeje.
3. Instale el nuevo conjunto de la tapa al transeje usando los cuatro pernos que se retiraron en el paso 1 (Figura 6). La orientación correcta de la tapa es con la junta hacia arriba y hacia el lado izquierdo del vehículo.

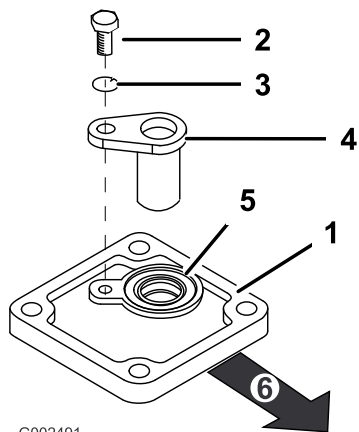


Figura 6

- | | |
|------------------------------|------------------------------------|
| 1. Embellecedor | 4. Sensor de dientes del engranaje |
| 2. Tornillo (M6 x 1,00 x 12) | 5. Junta |
| 3. Arandela de muelle (M6) | 6. Hacia adelante |

4. Instale el sensor de dientes del engranaje usando el tornillo (M6 x 1,00 x 12) y la arandela de muelle según se muestra en (M6) Figura 6.
5. Instale el soporte del silenciador sobre el conjunto de tapa nuevo.

4

Instalación del kit de toma de fuerza (PTO) (solamente para el Workman® series 3000 y 4000)

No se necesitan piezas

Procedimiento

Suspenda el montaje del sistema de pulverización Workman 200 en este momento para instalar el kit de toma de fuerza. Consulte las *Instrucciones de instalación* adjuntas si desea más información.

Cuando termine, continúe con el paso siguiente.

5

Instalación del arnés de cables eléctricos

Piezas necesarias en este paso:

1	Bloque de fusibles
1	Fusible (10 amperios)
2	Disyuntor térmico (30 amperios)
1	Tornillo hexagonal (#10-24 x 3/4 pulgada)
1	Tornillo Phillips (#10-24 x 3/4 pulgada)
2	Contratuerca (#10-24)
1	Árnés de cables
1	Árnés puente (serie HD solamente)
1	Arandela de estrella
8	Sujetacables
1	Pegatina sobre fusibles

para el Workman® series 3000 y 4000

1. Retire los tornillos que sujetan el capó delantero al bastidor. Desconecte el arnés de cables que está conectado a los faros. Retire el capó para poder acceder al cableado eléctrico.
2. Localice el arnés de cables y el bloque de fusibles entre las piezas sueltas.

3. Retire los dos tornillos del bloque de fusibles existente y deslice el nuevo bloque de fusibles por las ranuras del bloque existente.
4. Conecte el arnés de cables al bloque de fusibles conectando los cables del arnés a los conectores de cable correspondientes ubicados en la parte trasera del bloque de fusibles (Figura 7).

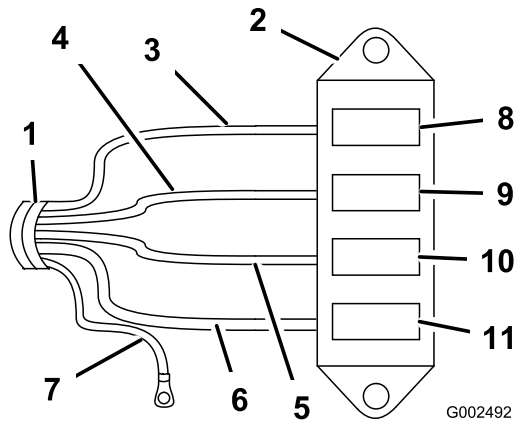


Figura 7

- | | |
|-----------------------------|---|
| 1. Arnés de cables | 7. Cable negro de tierra |
| 2. Bloque de fusibles nuevo | 8. Ranura para el fusible del marcador de espuma |
| 3. Cable amarillo | 9. Ranura para el actuador del brazo izquierdo |
| 4. Cable naranja | 10. Ranura para el actuador del brazo derecho |
| 5. Cable rojo | 11. Ranura del fusible del sistema de pulverización |
| 6. Cable rosa | |

5. Conecte el cable negro de tierra al perno de 1/4 pulgada situado en el bastidor del vehículo, usando la arandela de estrella (Figura 8).

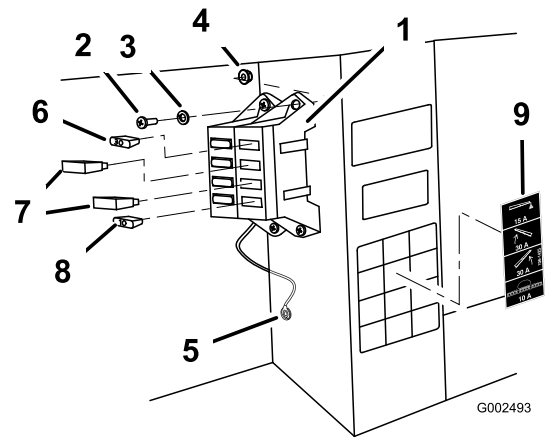


Figura 8

- | | |
|--|--|
| 1. Bloque de fusibles | 6. Fusible 15 amperios, marcador de espuma (opcional) |
| 2. Tornillos (#10-24 x 3/4 pulgada) | 7. Disyuntor térmico 30 amperios, actuadores de brazos |
| 3. Arandela de freno | 8. Fusible 10 amperios, sistema de pulverización |
| 4. Contratuerca (#10-24 pulgada) | 9. Pegatina sobre fusibles |
| 5. Cable de tierra negro, arandela de estrella y perno | |

6. Localice el cable de alimentación rojo libre que sale del bloque de fusibles existente. Conéctelo al cable de alimentación rojo correspondiente que sale del bloque de fusibles nuevo.
7. Instale el bloque de fusibles y el arnés de cables al bastidor junto al bloque de fusibles existente, usando los dos tornillos (#10-24 x 3/4 pulgada) y las dos contratuercas (N° 10-24) según se muestra en Figura 8.
8. Elimine cualquier suciedad o grasa de la pegatina del bloque de fusibles y asegúrese de que la superficie está limpia y seca. Coloque la pegatina
9. Instale los fusibles y los disyuntores térmicos:
 - A. Instale los dos disyuntores térmicos de 30 amperios en las ranuras de los fusibles de elevación de los brazos izquierdo y derecho (Figura 8).
 - B. Instale el fusible de 10 amperios en la ranura del sistema de pulverización (Figura 8).
10. Pase el arnés de cables a través del hueco del suelo, por debajo de la base del asiento, y hacia atrás junto al cableado existente.
11. En la cubierta ROPS, detrás del conjunto del asiento, pase el arnés de cables desde debajo del asiento y por encima del bastidor. Asegúrese de que el conector

eléctrico del sistema de pulverización no se queda debajo del vehículo (Figura 9).

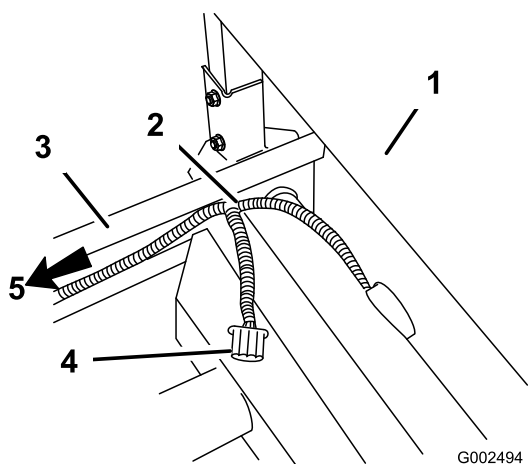


Figura 9

- | | |
|-----------------------|--|
| 1. Cubierta ROPS | 4. Conector eléctrico del sistema de pulverización |
| 2. Arnés de cables | 5. Arnés de cables de retorno hacia el sensor de velocidad |
| 3. Bastidor izquierdo | |

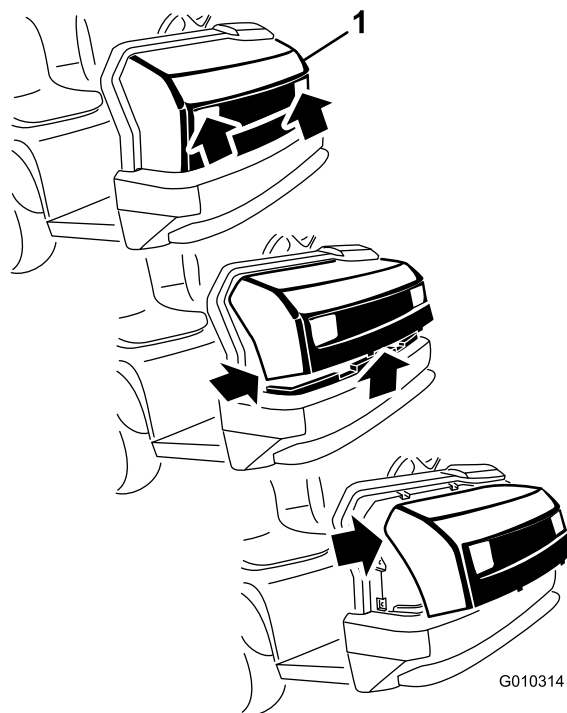


Figura 10

1. Capó

12. Pase el arnés de cables por el bastidor izquierdo y luego de retorno hasta al sensor de velocidad con el cableado existente (Figura 9).
13. Instale el conector eléctrico en el sensor de velocidad.
14. Utilice sujetacables para fijar el arnés de cables al cableado existente y coloque el arnés lejos de cualquier pieza en movimiento o fuente de calor.
15. Instale el capó delantero, fijándolo con los tornillos que retiró anteriormente.

para Workman® Serie HD

1. Sujete el capó por los orificios de los faros y levántelo para poder liberar las pestañas de montaje inferiores de las ranuras del bastidor (Figura 10).

2. Gire hacia arriba la parte inferior del capó hasta que pueda retirar las pestañas de montaje superiores de las ranuras del bastidor (Figura 10).
3. Gire hacia adelante la parte superior del capó y desenchufe los conectores de cable de los faros (Figura 10).
4. Retire el capó.
5. Localice el arnés de cables y el bloque de fusibles entre las piezas sueltas.
6. Retire los tornillos que sujetan los bloques de fusibles existentes al bastidor. Deslice el nuevo bloque de fusibles por las ranuras abiertas de los bloques existentes.
7. Conecte el arnés de cables al bloque de fusibles conectando los cables del arnés a los conectores de cable correspondientes ubicados en la parte trasera del bloque de fusibles (Figura 11).

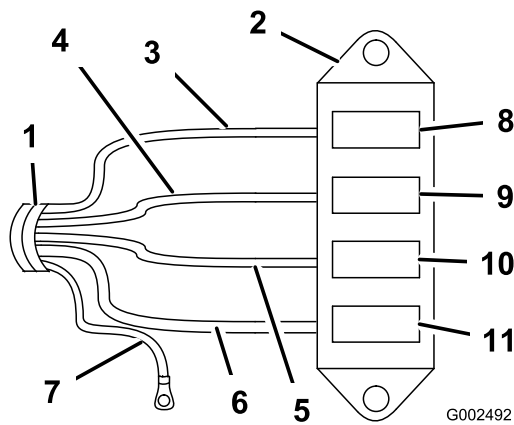


Figura 11

- | | |
|-----------------------------|---|
| 1. Arnés de cables | 7. Cable negro de tierra |
| 2. Bloque de fusibles nuevo | 8. Ranura para el fusible del marcador de espuma |
| 3. Cable amarillo | 9. Ranura para el actuador del brazo izquierdo |
| 4. Cable naranja | 10. Ranura para el actuador del brazo derecho |
| 5. Cable rojo | 11. Ranura del fusible del sistema de pulverización |
| 6. Cable rosa | |

8. Conecte el cable negro de tierra al perno de 1/4 pulgada situado en el bastidor del vehículo, usando la arandela de estrella (Figura 12).

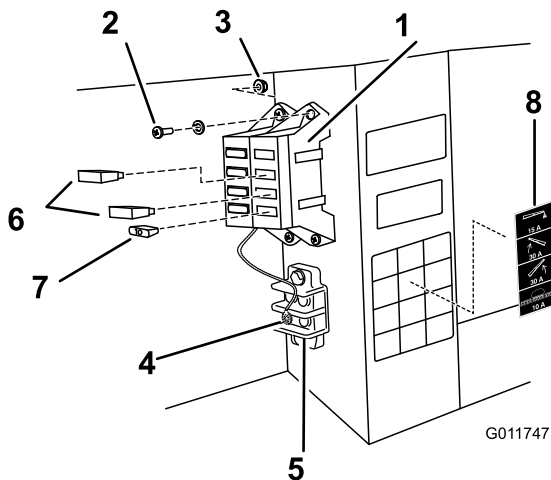


Figura 12

- | | |
|-------------------------------------|--|
| 1. Bloque de fusibles | 5. Bloque de terminales de tierra |
| 2. Tornillos (#10-24 x 3/4 pulgada) | 6. Disyuntor térmico 30 amperios, actuadores de brazos |
| 3. Contratuerca (#10-24 pulgada) | 7. Fusible 10 amperios, sistema de pulverización |
| 4. Cable negro de tierra | 8. Pegatina sobre fusibles |

9. Localice el cable de alimentación rojo libre que sale del bloque de fusibles existente. Conéctelo al cable de alimentación rojo correspondiente que sale del bloque de fusibles nuevo.

10. Instale el bloque de fusibles y el arnés de cables al bastidor junto al bloque de fusibles existente, usando los dos tornillos (N° 10-24 x 3/4 pulgada) y las dos contratuercas (N° 10-24) según se muestra en Figura 12.

11. Localice un lugar adecuado cerca de la caja de fusibles para instalar la pegatina sobre los fusibles. Asegúrese de que la superficie está limpia y seca, luego coloque la pegatina

12. Instale los fusibles y los disyuntores térmicos:

A. Instale los dos disyuntores térmicos de 30 amperios en las ranuras de los fusibles de elevación de los brazos izquierdo y derecho (Figura 12).

B. Instale el fusible de 10 amperios en la ranura del sistema de pulverización (Figura 12).

13. Pase el arnés de cables a través del hueco del suelo, por debajo de la base del asiento, y hacia atrás junto al cableado existente.

14. En la cubierta ROPS, detrás del conjunto del asiento, pase el arnés de cables desde debajo del asiento y por encima del bastidor. Asegúrese de que el conector eléctrico del sistema de pulverización no se queda debajo del vehículo (Figura 13).

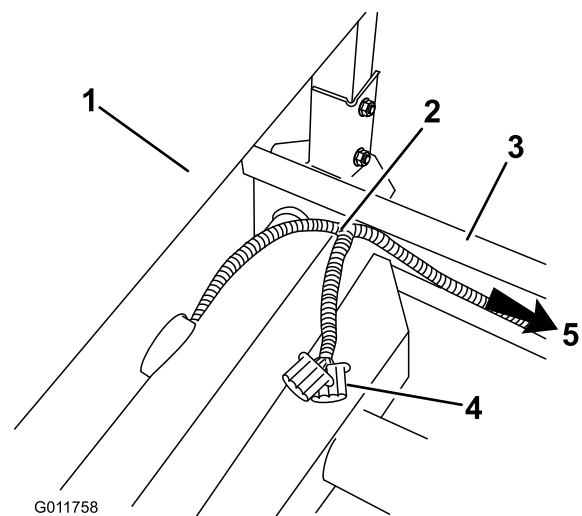


Figura 13

- | | |
|-----------------------|--|
| 1. Cubierta ROPS | 4. Conector eléctrico del sistema de pulverización |
| 2. Arnés de cables | 5. Arnés de cables de retorno hacia el sensor de velocidad |
| 3. Bastidor izquierdo | |

15. Pase el arnés de cables por el bastidor y de retorno a la conexión entre el sensor de velocidad y el cableado existente (Figura 9).

16. Desconecte el sensor de velocidad del arnés de cables existente y conéctelo al conector eléctrico del arnés de cables del sistema de pulverización.
17. Instale el arnés puente en forma de Y entre el arnés del sensor de velocidad y los arneses de cableado existente y de pulverización. Conecte el sensor de velocidad tanto al arnés de cables existente como al arnés de cables del sistema de pulverización (Figura 14).

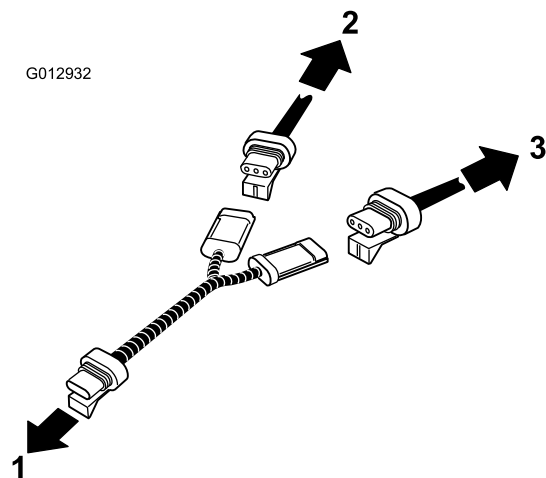


Figura 14

1. Conectar al sensor de velocidad
2. Conectar al arnés de cableado existente
3. Conectar al arnés de cableado del sistema de pulverización

18. Utilice sujetacables para fijar el arnés de cables al cableado existente y coloque el arnés lejos de cualquier pieza en movimiento o fuente de calor.
19. Para instalar el capó, siga este procedimiento:
 - A. Conecte los faros.
 - B. Introduzca las pestañas de montaje superiores en las ranuras del bastidor.
 - C. Introduzca las pestañas de montaje inferiores en las ranuras del bastidor.
 - D. Asegúrese de que el capó está correctamente enganchado en las ranuras superiores, inferiores y laterales.

6

Instalación de la placa de montaje de la caja de control.

Piezas necesarias en este paso:

4	Perno (1/4 x 3/4 pulg.)
4	Tuerca con arandela prensada (1/4 pulgada)
1	Placa de montaje de la caja de control
4	Perno (5/16 x 1 pulgada)
4	Contratuerca, (5/16 pulgada)
1	Placa adaptadora

Para vehículos con número de serie de 24000001 o superior

En algunos vehículos, la placa de montaje de la caja de control se fija al salpicadero en el mismo punto de montaje que el conjunto del acelerador manual. Si está instalado el kit de acelerador manual debe ser separado del salpicadero para poder instalar la placa de montaje de la caja de control. Consulte el *Manual del operador* del Kit de Acelerador Manual para obtener instrucciones sobre cómo retirar e instalar el conjunto del acelerador manual.

Instale la placa de montaje de la caja de control en el salpicadero del Workman (o en la placa adaptadora) usando tres pernos (5/16 x 1 pulgada) y tres contratuercas (5/16 pulgada) según se muestra en Figura 15.

Nota: Algunos Workman más antiguos pueden necesitar cuatro pernos y contratuercas.

7

Instalación de los soportes de sujeción del accesorio

Piezas necesarias en este paso:

2	Soportes de sujeción
---	----------------------

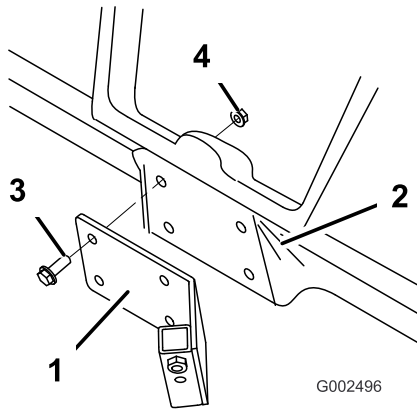


Figura 15

- | | |
|---|---------------------------------|
| 1. Placa de montaje de la caja de control | 3. Perno (5/16 x 1 pulgada) |
| 2. Salpicadero | 4. Contratuerca, (5/16 pulgada) |

Para vehículos con número de serie de 239999999 o inferior

Instalación de la placa adaptadora

Si usted está instalando el sistema de pulverización en un vehículo Workman cuyo número de serie es 239999999 o menor, tendrá que usar la placa adaptadora, pernos y tuercas incluidos en las piezas sueltas.

Instale la placa adaptadora en el salpicadero del Workman usando cuatro pernos (1/4 x 3/4 pulgada) y cuatro tuercas con arandela prensada (1/4 pulgada) según se muestra en Figura 16.

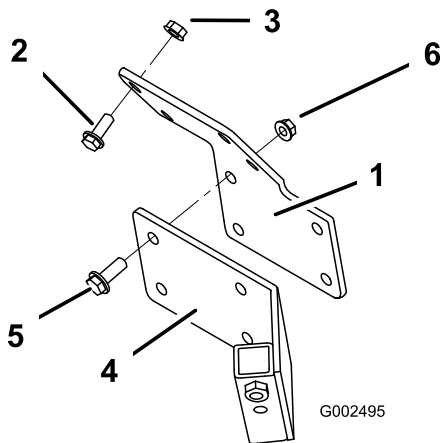


Figura 16

- | | |
|---|---|
| 1. Placa adaptadora | 4. Placa de montaje de la caja de control |
| 2. Perno (1/4 x 3/4 pulg.) | 5. Perno (5/16 x 1 pulgada) |
| 3. Tuerca con arandela prensada (1/4 pulgada) | 6. Contratuerca, (5/16 pulgada) |

Procedimiento

1. Localice y retire los dos pernos y tuercas con arandela prensada traseros del soporte del cilindro de elevación (Figura 17). Guarde estos herrajes para su uso futuro.

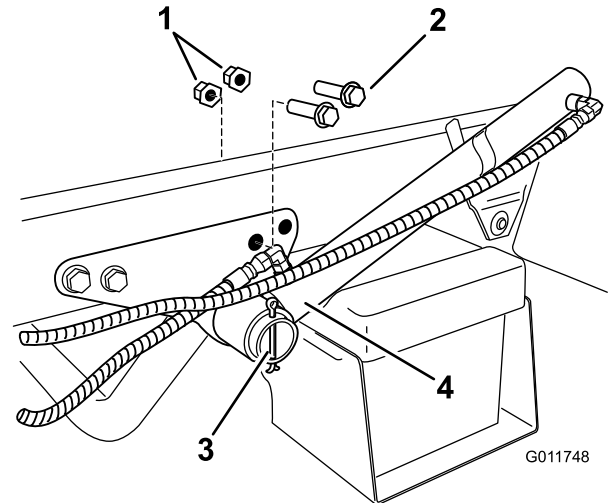


Figura 17

Lado izquierdo

- | | |
|-----------------|--------------------------|
| 1. Contratuerca | 3. Cilindro de elevación |
| 2. Pernos | 4. Pasador |

2. Retire el pasador que sujeta el cilindro de elevación al soporte y deslice el cilindro de elevación hacia fuera para poder instalar los soportes de sujeción.
3. Instale los soportes de sujeción usando los dos pernos y tuercas con arandela prensada que retiró anteriormente (Figura 18).

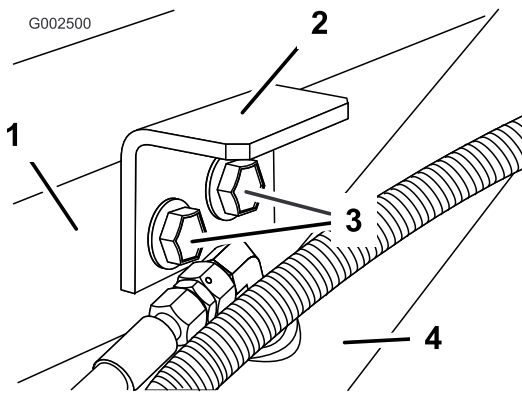


Figura 18
Lado izquierdo

- | | |
|--------------------------------------|--------------------------|
| 1. Soporte del cilindro de elevación | 3. Pernos |
| 2. Soportes de sujeción | 4. Cilindro de elevación |

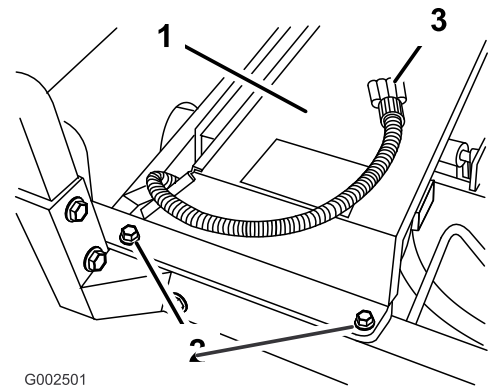


Figura 19
Lado izquierdo

- | | |
|-------------------------------------|--|
| 1. Conjunto de la tapa del radiador | 3. Conector eléctrico del sistema de pulverización |
| 2. Perno (3/8 x 1 pulgada) | |

4. Repita estos pasos para instalar el soporte de sujeción en el otro lado.

8

Instalación de la tapa del radiador (solamente para el Workman® series 3000 y 4000)

Piezas necesarias en este paso:

1	Conjunto de la tapa del radiador
4	Perno (1/4 x 3/4 pulg.)

Procedimiento

La tapa del radiador se suministra con un panel adicional instalado para vehículos refrigerados por aire. Si usted está instalando la tapa en un vehículo refrigerado por líquido, desmonte la tapa adicional.

1. Localice el conector eléctrico del sistema de pulverización en el arnés de cables instalado anteriormente.
2. Instale el conjunto de la tapa del radiador encima del radiador del vehículo (Figura 19).

Importante: Asegúrese de que el conector eléctrico del sistema de pulverización está enrutado hacia la parte delantera del vehículo y que no está aprisionado debajo del conjunto de la tapa del radiador.

9

Instalación del patín del depósito

Piezas necesarias en este paso:

1	Conjunto de depósito y patín
2	Pasadores
4	Pasadores de seguridad
2	Perno (1/2 x 1-1/2 pulgadas)
4	Arandelas (1/2 pulgada)
2	Tuercas (1/2 pulgada)

Procedimiento

▲ PELIGRO

El conjunto del depósito del pulverizador representa un peligro de energía almacenada. Si no se sujeta correctamente durante la instalación o la retirada del conjunto, puede desplazarse o caer al suelo, causando lesiones a usted o a otras personas.

Utilice eslingas y una grúa para sujetar el conjunto del depósito del pulverizador durante la instalación, la retirada o cualquier tipo de mantenimiento cuando se retiran los herrajes de retención.

1. Usando una grúa, eleve el conjunto del patín del depósito y colóquelo sobre el bastidor del vehículo con los conjuntos de bomba y válvula hacia atrás.

Nota: Se recomienda buscar la ayuda de otra persona para realizar los pasos siguientes.

2. Baje el patín del depósito lentamente sobre el bastidor.
3. Vuelva a conectar el cable negativo de la batería y arranque el vehículo para energizar las bombas hidráulicas.
4. Extienda los cilindros de elevación hasta los soportes del patín del depósito. Alinee los brazos de los cilindros con los taladros de los soportes de los patines del depósito (Figura 20).

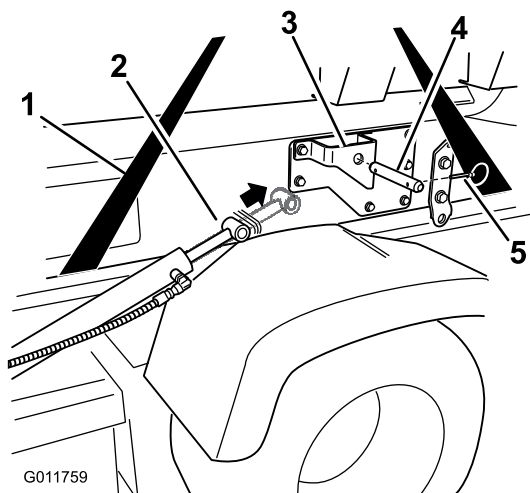


Figura 20

- | | |
|---|------------|
| 1. Pletinas de refuerzo | 4. Pasador |
| 2. Cilindros de elevación | 5. Chaveta |
| 3. Soportes de los patines del depósito | |

5. Sujete el patín del depósito a los cilindros de elevación en ambos lados del vehículo con el pasador y la chaveta.
6. Alinee el soporte de pivote situado en la parte trasera del conjunto del patín del depósito con el hueco situado en el extremo del bastidor del vehículo (Figura 21).

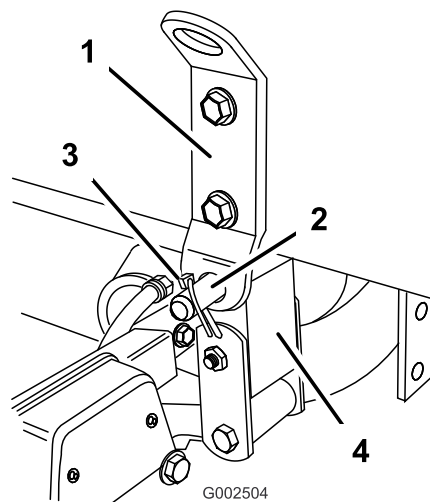


Figura 21

Lado izquierdo ilustrado

- | | |
|--------------------------|--------------------------|
| 1. Soporte de pivote | 3. Pasador de seguridad |
| 2. Pasador (3/4 pulgada) | 4. Bastidor del vehículo |

7. Instale un pasador (3/4 pulgada) y dos pasadores de seguridad en el soporte de pivote para sujetar el conjunto del depósito al bastidor (Figura 21).
8. Extienda los cilindros de elevación para elevar el depósito y soportar su peso. Desenganche el conjunto del depósito del sistema de izado.
9. Utilice los cilindros de elevación para bajar el depósito sobre el bastidor.
10. Compruebe la alineación del patín del depósito y el bastidor del vehículo. Si es necesario, afloje un poco los pernos que sujetan el soporte de pivote al bastidor del patín del depósito (Figura 21). Eleve el conjunto del depósito justo lo suficiente por encima del bastidor del vehículo para poder alinear y bajarlo a su posición nueva. Apriete los pernos del soporte de pivote cuando haya alineado el patín del depósito con el bastidor del vehículo.
11. Utilice los paneles de acceso en ambos lados del patín del depósito para verificar que no hay manguitos o cables aprisionados (Figura 22).

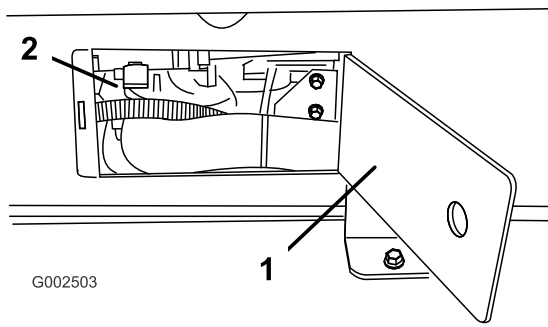


Figura 22
Lado derecho

1. Puerta del panel de acceso
2. Interior del patín del depósito

Importante: Si algún manguito o cable del conjunto del patín del depósito está siendo aprisionado o doblado, eleve el conjunto, ajuste la posición del manguito o cable y átelo.

12. Repita en el otro lado.

13. Acople la transmisión de la bomba:

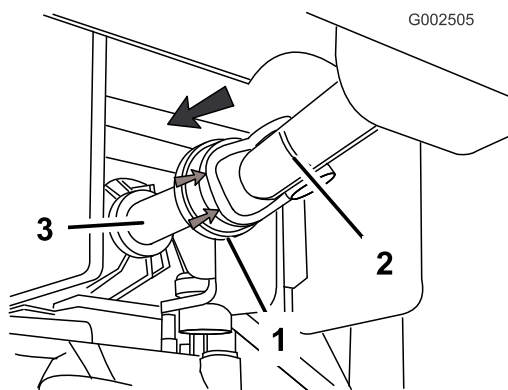


Figura 23

1. Cubierta de goma
2. Árbol de transmisión de la toma de fuerza
3. Árbol de salida de la toma de fuerza

- Tire hacia atrás de la cubierta de goma de la parte delantera del árbol de la toma de fuerza (Figura 23).
- Instale el eje motor en el árbol de salida de la toma de fuerza (Figura 23).

Importante: Verifique que el árbol de la toma de fuerza está correctamente acoplado asegurándose de que las bolas de fijación están asentadas en la ranura del árbol de salida.

14. Alinee los soportes de montaje delanteros con los soportes de sujeción instalados anteriormente.

15. Sujete el conjunto del patín del depósito al bastidor con un perno (1/2 x 1-1/2 pulgadas), dos arandelas

(1/2 pulgada), y una contratuerca (1/2 pulgada) según se muestra en Figura 24.

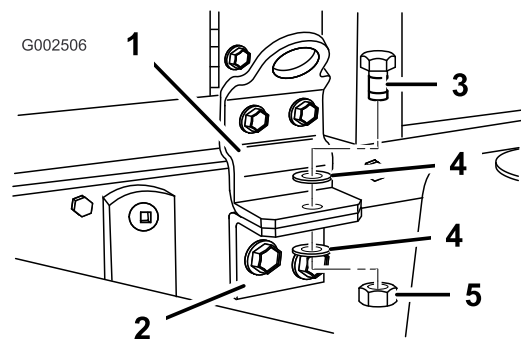


Figura 24
Lado izquierdo ilustrado

1. Soporte de montaje delantero
2. Sujeción
3. Perno (1/2 x 1-1/2 pulgadas)
4. Arandela (1/2 pulgada)
5. Contratuerca (1/2 pulgada)

16. Repita estos pasos en el soporte de montaje delantero y el soporte de sujeción en el otro lado.

10

Instalación de la caja de control

Piezas necesarias en este paso:

1	Pomo
3	Abrazaderas
1	Perno (1/4 x 3/4 pulg.)
1	Tuerca con arandela prensada (1/4 pulgada)
1	Pegatina Spray Pro, EE.UU.
1	Pegatina Spray Pro, CE

Procedimiento

La caja de control se monta en el patín del depósito con un pasador y una horquilla. Está ubicado en el lado izquierdo, hacia atrás.

1. Retire el pasador y la horquilla que fijan la caja de control al patín del depósito.
2. Instale la caja de control, con los controles hacia el conductor, en la placa de montaje de la caja de control usando el pasador y la horquilla que se retiraron anteriormente.

3. Instale el pomo para estabilizar la caja de control.
Apriete a mano.
4. Aplique la pegatina Spray Pro al monitor (Figura 25).

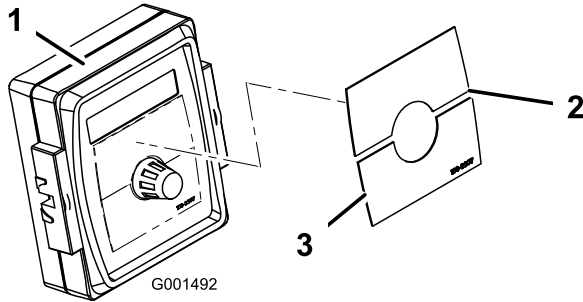


Figura 25

1. Monitor Spray Pro
2. Pegatina, mitad superior
3. Pegatina, mitad inferior

Nota: Asegúrese de orientar la pegatina según lo indicado en Figura 38.

5. Conecte el arnés de cables del patín del depósito al conector eléctrico del sistema de pulverización.
6. Instale dos abrazaderas en la consola central en los puntos indicados en Figura 26 usando los tornillos existentes.

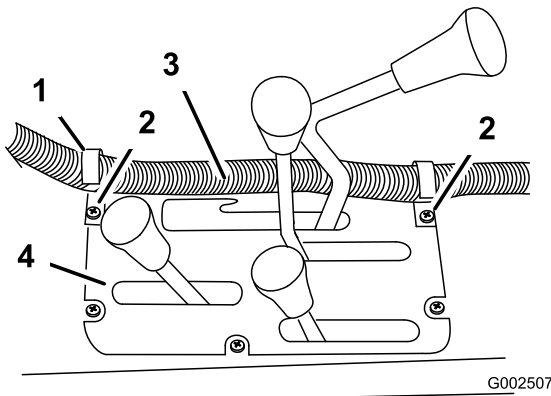


Figura 26

1. Abrazadera en J
2. Tornillos existentes
3. Arnés de cables de la caja de control
4. Consola central

7. Instale una abrazadera en la cubierta del ROPS, detrás del operador, usando un perno (1/4 x 1 pulgada) y una tuerca (1/4 pulgada). El taladro está en la línea central, a aproximadamente 50 cm del borde de la cubierta del ROPS más próximo al operador.

Nota: Si no hay taladro, debe practicarse uno. Practique un taladro de 0,5 cm en la superficie de la cubierta, en la línea central, a aproximadamente 50 cm del borde en el lado más próximo al operador (Figura 27).

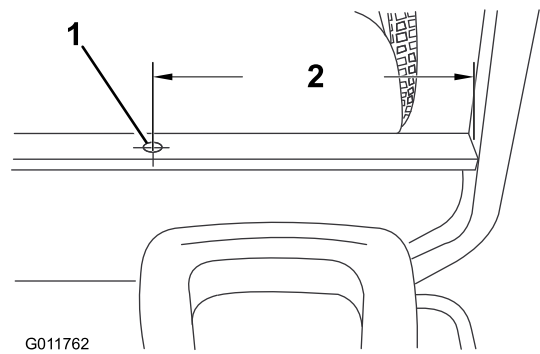


Figura 27

1. Practique un taladro (1/4 pulgada)
2. 50 cm

8. Fije el arnés de cables de la caja de control a la consola y a la cubierta ROPS con las abrazaderas.

11

Instalación del conjunto de los brazos

Piezas necesarias en este paso:

1	Conjunto de brazos central
10	Perno (3/8 x 1-1/4 pulgadas)
10	Contratuercas (3/8 pulgada)
2	Soporte de transporte del brazo
4	Perno
4	Tuerca con arandela prensada (1/2 pulgada)
1	Extensión de brazo izquierdo
1	Extensión de brazo derecho

Procedimiento

1. Localice y retire del embalaje el conjunto de brazos central.
2. Instale los soportes de transporte de los brazos al brazo central usando 6 pernos (3/8 x 1-1/4 pulgadas) y 6 contratuercas (3/8 pulgada). Oriéntelos según se muestra en Figura 28.

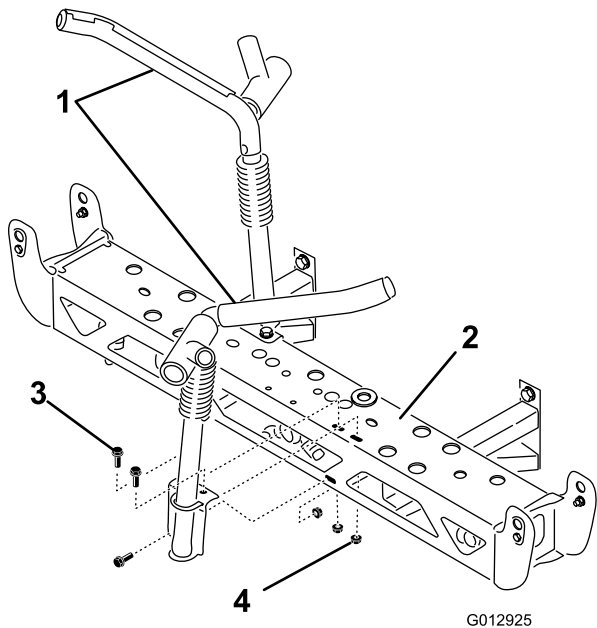


Figura 28

- | | |
|------------------------------------|---------------------------------|
| 1. Soporte de transporte del brazo | 3. Perno (3/8 x 1-1/4 pulgadas) |
| 2. Brazo central | 4. Contratuerca (3/8 pulgada) |

3. Monte el conjunto del brazo central en el conjunto del sistema de pulverización en los puntos de montaje del bastidor de los brazos, según se muestra en Figura 29, con 4 pernos (1/2 x 1-1/4 pulgadas) y cuatro contratuercas (1/2 pulgada).

Nota: Si es necesario, pueden aflojarse y ajustarse los montajes del bastidor de los brazos y en el conjunto de brazos central para alinear mejor los taladros.

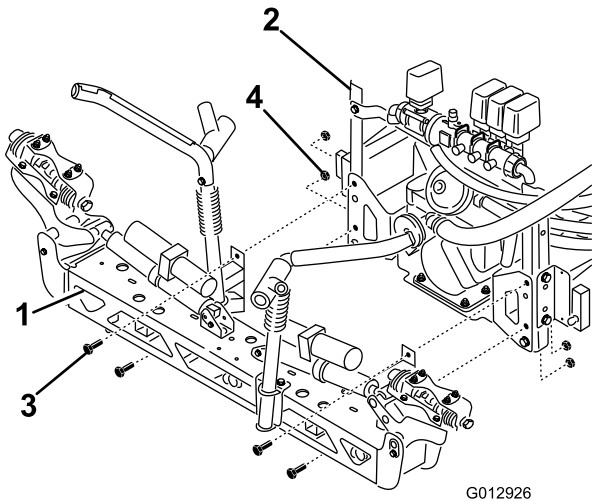


Figura 29

- | | |
|-------------------------------|-------------------------------|
| 1. Brazo central | 3. Perno |
| 2. Brazo en posición vertical | 4. Contratuerca (1/2 pulgada) |

4. Conecte los cables de los actuadores de los brazos a los conectores correspondientes del arnés de cables del sistema de pulverización.
5. Encienda el sistema y utilice los interruptores de elevación de los brazos para extender los émbolos de los actuadores de los brazos. Esto permite la instalación de las extensiones izquierda y derecha.
6. Retire los cuatro pernos, las cuatro arandelas y las cuatro tuercas de la placa de pivote.
7. Instale la extensión del brazo en el brazo central en la placa de pivote usando los cuatro pernos, las cuatro arandelas y las cuatro tuercas retirados en el paso 6, según se muestra en Figura 30.

Nota: Asegúrese de que todas las torretas de pulverización están orientadas hacia atrás.

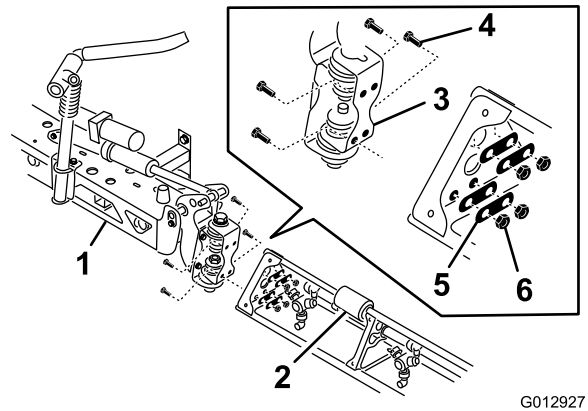


Figura 30

- | | |
|-------------------------------|-------------|
| 1. Conjunto de brazos central | 4. Perno |
| 2. Extensión de brazo | 5. Arandela |
| 3. Placa de pivote | 6. Tuerca |

8. Repita el paso 7 en el otro lado del conjunto de brazos central con la otra extensión de brazo.

Nota: Asegúrese de que todas las torretas de pulverización están orientadas hacia atrás.

12

Instalación de las mangueras de los brazos de los brazos

Piezas necesarias en este paso:

3	Abrazaderas
2	Abrazadera en R
2	Perno de cuello largo
2	Arandela
2	Tuerca

Procedimiento

1. Enrute las mangueras de los brazos según se muestra en Figura 31.

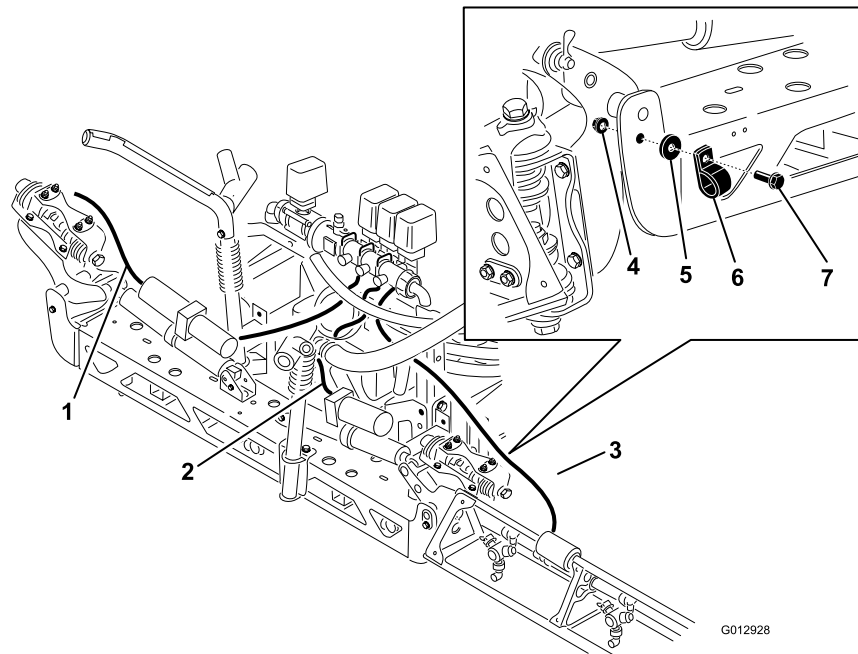


Figura 31

- | | | |
|---|--------------------|--------------------------|
| 1. Manguera de brazo, extensión izquierda | 4. Tuerca | 7. Perno de cuello largo |
| 2. Manguera de brazo, centro | 5. Arandela | |
| 3. Manguera de brazo, extensión derecha | 6. Abrazadera en R | |

2. Utilice las abrazaderas en R para fijar las mangueras de los brazos derecha e izquierda al lado delantero de los conjuntos de brazo centrales. Sujete las mangueras y las abrazaderas en R con un perno de cuello largo, una arandela y una tuerca, según se muestra en Figura 31.

- Cubra con jabón líquido la espiga dentada del acoplamiento en T de ambas extensiones de los brazos (Figura 32). Instale la manguera de la extensión de brazo sobre la espiga y fíjela con una abrazadera.

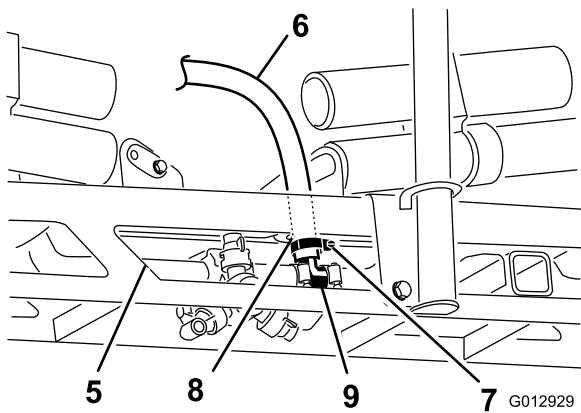
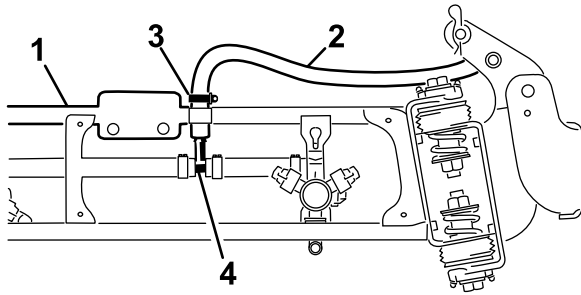


Figura 32

- | | |
|-----------------------|----------------------|
| 1. Extensión de brazo | 6. Manguera de brazo |
| 2. Manguera de brazo | 7. Brida |
| 3. Brida | 8. Anillo de goma |
| 4. Acoplamiento en T | 9. Acoplamiento en T |
| 5. Brazo central | |

- Cubra con jabón líquido la espiga dentada del acoplamiento en T del brazo central Figura 32.
- Pase la manguera del brazo central por el hueco y el pasacables del conjunto de brazos central. Conecte la manguera de alimentación del brazo central a la espiga enjabonada y fíjela con una abrazadera Figura 32.

13

Instalación de las boquillas

No se necesitan piezas

Procedimiento

Las boquillas que usted utiliza para aplicar sus productos químicos varían dependiendo del caudal de aplicación

que usted necesita; por tanto, no se suministran boquillas con el kit. Para obtener las boquillas correctas para sus necesidades, póngase en contacto con su Distribuidor Autorizado Toro y tenga a mano la siguiente información:

- El caudal de aplicación recomendado en galones US por acre, galones US por 1000 pies cuadrados o litros por hectárea.
- La velocidad deseada del vehículo en millas por hora o kilómetros por hora.
- El espaciado de las boquillas (típicamente 20 pulgadas o 50 cm).

Para instalar una boquilla, siga estos pasos:

- Enrosque o introduzca la boquilla en el receptáculo de la boquilla, y luego coloque una junta.
- Deslice el receptáculo de la boquilla sobre el acoplamiento de la boquilla de una torreta.
- Gire la boquilla en el sentido de las agujas del reloj para fijar la posición de las levas del receptáculo.
- Compruebe la parte con forma de abanico de la boquilla.

Consulte las *Instrucciones de instalación* que acompañan a las boquillas si desea más información.

14

Cómo completar el montaje: Aprenda más sobre su producto.

Piezas necesarias en este paso:

1	Manual del operador
1	Material de formación del operador
1	Catálogo de piezas
1	Tarjeta de registro
1	Guía de selección
1	Hoja de Inspección pre-entrega

Procedimiento

- Lea los manuales.
- Vea el material de formación del operador.
- Utilice la guía de selección de boquillas para elegir las boquillas correctas para su aplicación específica.
- Guarde la documentación en un lugar seguro.

El producto

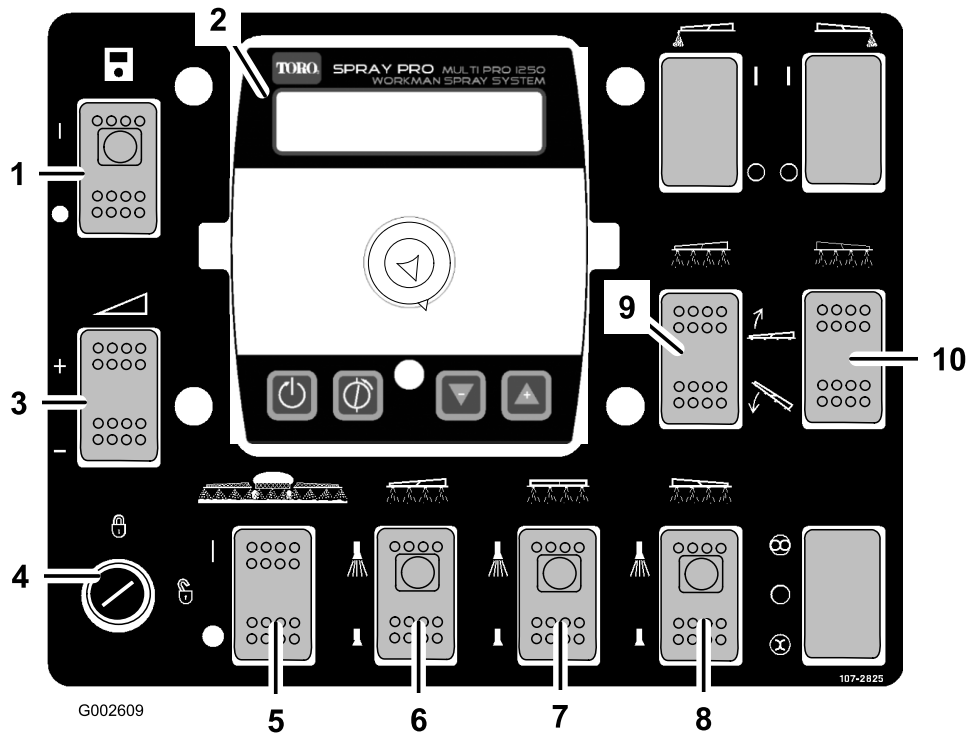


Figura 33

- | | | | |
|---|------------------------------------|---|--|
| 1. Interruptor de corriente, Spray Pro™ Monitor | 4. Llave de bloqueo de caudal | 7. Interruptor del brazo central | 10. Interruptor de elevación del brazo derecho |
| 2. Spray Pro™ Monitor | 5. Interruptor maestro | 8. Interruptor del brazo derecho | |
| 3. Interruptor de caudal | 6. Interruptor del brazo izquierdo | 9. Interruptor de elevación del brazo izquierdo | |

Controles

Spray Pro™ Monitor - interruptor de corriente

El interruptor de corriente del Monitor Spray Pro enciende y apaga el monitor. Accione el interruptor para encender o apagar el monitor Spray Pro (Figura 33). Cuando el interruptor está activado, se enciende la luz del interruptor.

Interruptor maestro

El interruptor maestro le permite iniciar o detener la operación de pulverización. Accione el interruptor para activar o desactivar el sistema de pulverización (Figura 33). Cuando el interruptor maestro está desactivado, la pantalla Spray Pro muestra "Hold".

Interruptores de brazos

Los interruptores de los brazos se encuentran debajo del panel de control (Figura 33). Mueva cada interruptor hacia arriba para activar el tramo de brazo correspondiente, y hacia abajo para desactivarlo. Cuando el interruptor está activado, se enciende la luz del interruptor. Estos interruptores sólo afectan al sistema de pulverización cuando el interruptor maestro está activado.

Interruptor del caudal de aplicación

El interruptor de caudal está situado en el lado izquierdo del panel de control (Figura 33). Pulse y mantenga pulsado el interruptor hacia arriba para aumentar el caudal de aplicación del sistema de pulverización, o púlselo y manténgalo pulsado hacia abajo para reducir el caudal de aplicación.

Llave de bloqueo de caudal

La llave de bloqueo de caudal está situada en la esquina inferior izquierda del panel de control (Figura 33). Gire la llave en el sentido contrario a las agujas del reloj a la posición de bloqueo para desactivar el interruptor de caudal, impidiendo así que alguien pueda cambiar accidentalmente el caudal de aplicación. Gire la llave en el sentido de las agujas del reloj a la posición de desbloqueo para activar el interruptor de caudal.

Interruptores de elevación de los brazos

Los interruptores de elevación eléctrica de los brazos elevan y bajan sus respectivos brazos (Figura 33). Hay un interruptor izquierdo y uno derecho. Pulse y mantenga pulsado hacia arriba el interruptor para elevar el brazo correspondiente, o pulse y mantenga pulsado el interruptor hacia abajo para bajar el brazo correspondiente.

Ubicación de los interruptores del Brazo sónico y el Marcador de espuma (opcional)

Si usted instala el brazo sónico y/o el kit de marcador de espuma, tendrá que añadir interruptores en el panel de control para controlar su operación. El pulverizador viene con tapones de plástico en los lugares donde irán estos interruptores.

Válvula de regulación (control de caudal)

Esta válvula, situada detrás del depósito (Figura 34), controla la cantidad de fluido enviado a los brazos, dirigiendo el fluido a los brazos, o mediante la manguera de retorno, a la válvula de agitación. Usted puede controlar esta válvula de dos maneras: con el interruptor de caudal o manualmente. Para controlarla manualmente, tendrá que desconectar el conector de cable de la válvula, y luego podrá girar el pomo situado en la parte superior de la válvula para obtener manualmente el caudal de aplicación deseado.

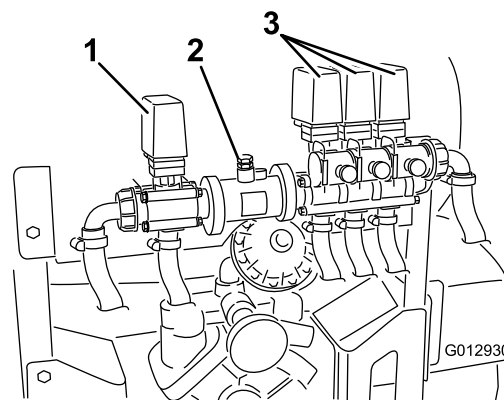


Figura 34

1. Válvula de regulación (control de caudal)
2. Caudalímetro
3. Válvulas de los brazos

Caudalímetro

El caudalímetro mide el caudal del fluido para su uso por el sistema Spray Pro TM (Figura 34).

Válvulas de los brazos

Estas válvulas activan o desactivan los tres brazos (Figura 34). Si usted tiene algún brazo sin instalar, o no desea que se pueda activar un brazo, puede manipular manualmente cada válvula desconectando el conector de cable de la válvula, luego girando el pomo de la válvula en el sentido de las agujas del reloj para cerrar la válvula o en el sentido contrario a las agujas del reloj para abrirla.

Válvulas de retorno de los brazos

Las válvulas de retorno de los brazos dirigen el caudal de fluido enviado a un brazo de vuelta al depósito cuando usted desactiva ese tramo de brazo. Usted puede ajustar estas válvulas para asegurar que la presión de los brazos permanezca constante, cualquiera que sea el número de brazos activados. Consulte Calibración de las válvulas de retorno de los brazos, en la sección Operación.

Válvula de control de agitación

Esta válvula está situada en el lado derecho del depósito (Figura 35). Gire el pomo de la válvula a la posición de las nueve para activar la agitación en el depósito, y a la posición de las tres para desactivarla.

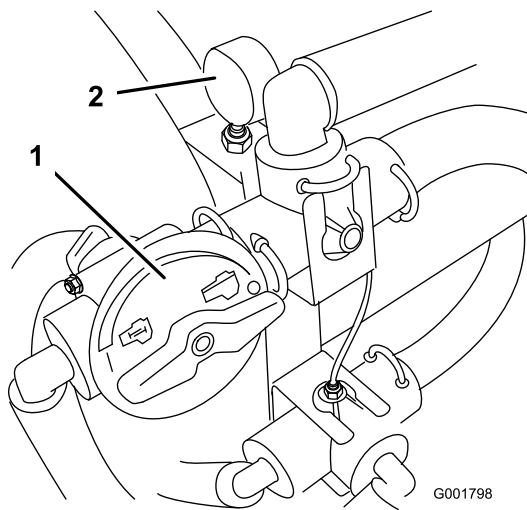


Figura 35

1. Válvula de control de agitación
2. Manómetro

Nota: Para que funcione la agitación, la toma de fuerza y el embrague deben estar engranados y el motor debe estar funcionando más rápidamente que en ralentí. Si usted detiene el pulverizador y necesita que la agitación esté funcionando, coloque la palanca de selección de velocidad en posición de Punto muerto, suelte el embrague, ponga el freno de estacionamiento y ajuste el acelerador manual (si está instalado).

Manómetro

El manómetro está situado a la derecha del depósito (Figura 35). Este indicador muestra la presión del fluido del sistema en psi y bares.

Mando de vaciado del depósito

La manija de vaciado del depósito está situada encima del depósito (Figura 36). Para abrir el sistema de vaciado del depósito, afloje la tuerca y tire hacia arriba del mando con forma de T hasta obtener el caudal de vaciado deseado.

Importante: Tire de la manija con suavidad. No tire demasiado fuerte porque podría dañar los componentes de vaciado del depósito.

Apriete la tuerca de plástico de bloqueo en la base de la manija para bloquear el sistema de vaciado del depósito en posición abierta. Cuando el depósito se haya vaciado, afloje la tuerca de plástico y empuje hacia abajo la manija hasta que haga tope. Apriete la tuerca de plástico para bloquear el sistema de vaciado en posición cerrada.

Nota: La tuerca de plástico del sistema de vaciado del depósito debe estar apretada cuando no se está usando, para evitar fugas en la manija de vaciado.

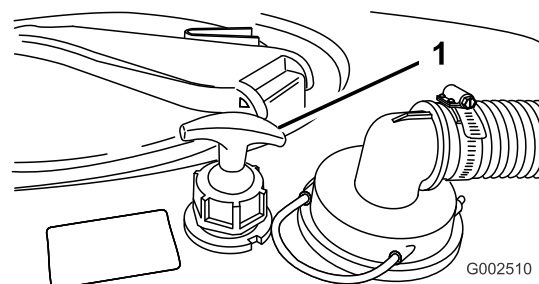


Figura 36

1. Manija de vaciado del depósito

Tapa del depósito

La tapa del depósito está situada en el centro de la parte superior del depósito (Figura 37). Para abrirla, pare el motor y ponga el freno de estacionamiento, luego gire la parte delantera de la tapa a la izquierda y ábrala. El filtro de malla del interior puede ser retirado para su limpieza. Para cerrar el depósito, vuelva a colocar el filtro si ha sido retirado, cierre la tapa y gire la parte delantera hacia la derecha.

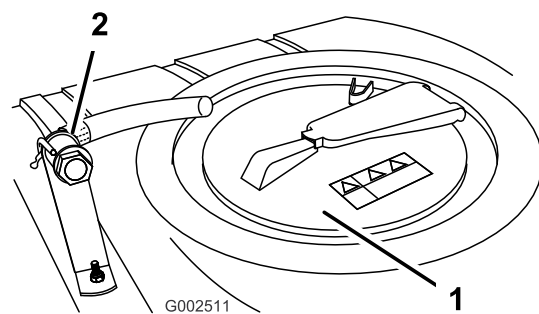


Figura 37

1. Tapa del depósito
2. Dispositivo de llenado antisifónico

Dispositivo de llenado antisifónico

El dispositivo de llenado antisifónico, ubicado delante de la tapa del depósito, es un dispositivo de conexión de manguera con un acoplamiento roscado y un codo dentado que puede ser dirigido hacia la boca de carga del depósito (Figura 37). Este dispositivo permite la conexión de una manguera de agua, para llenar el depósito sin contaminar la manguera y el suministro de agua con los productos químicos que hay en el depósito. Corte la manguera a una longitud que deje una distancia mínima entre el agua y el extremo de la manguera, sin que la manguera toque el agua y en cumplimiento de la normativa local. Una distancia típica sería de 10 a 20 cm.

Importante: No permita que el conector de manguera entre en contacto con los líquidos del

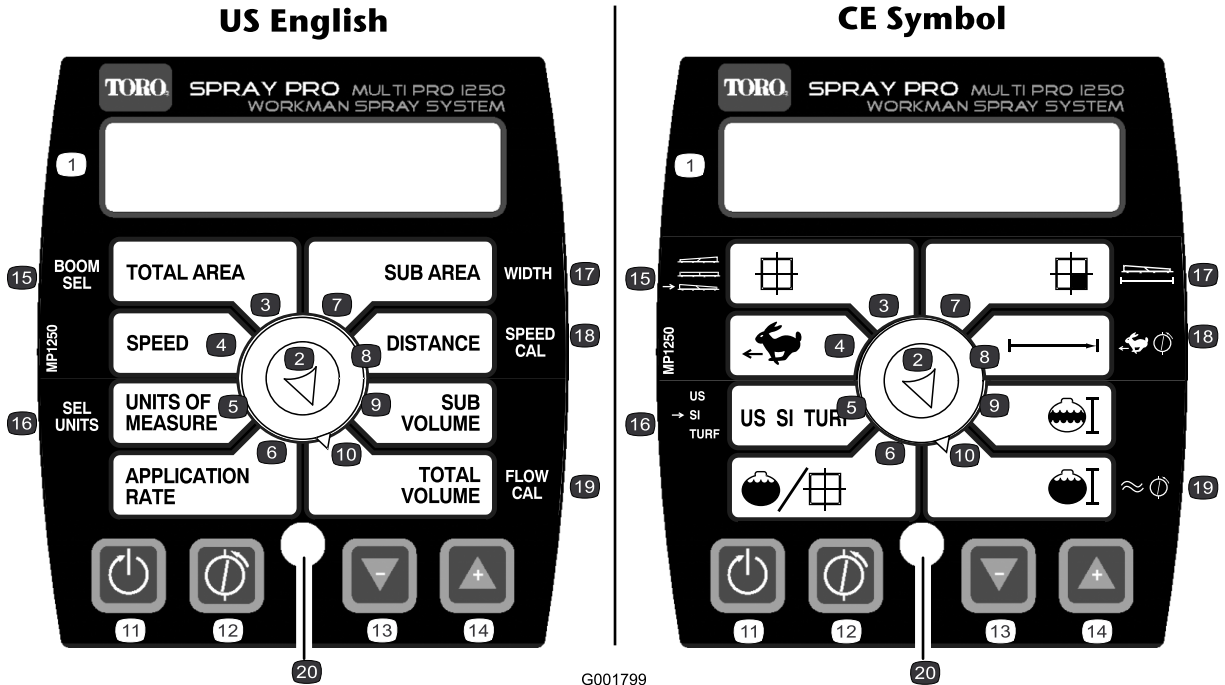
depósito. No alargue la manguera permitiendo que entre en contacto con los líquidos del depósito.

Monitor Spray Pro™

El monitor Spray Pro muestra y monitoriza diversos datos de rendimiento del sistema, tales como la velocidad

del vehículo y caudales de aplicación. No controla el caudal de aplicación.

El monitor tiene una pantalla LCD que muestra los datos que usted selecciona, un dial de selección y 4 botones de calibración del monitor (Figura 38).



G001799
Figura 38

- | | | | |
|----------------------------|-----------------------------|------------------------------------|----------------------------------|
| 1. Pantalla LCD | 6. Caudal de aplicación | 11. Reinicio, botón de calibración | 16. Seleccionar unidades |
| 2. Dial de selección | 7. Distancia | 12. Calibrar, botón de calibración | 17. Anchura |
| 3. Total Area (Área Total) | 8. Sub Area (Subtotal área) | 13. Reducir, botón de calibración | 18. Calibración de velocidad |
| 4. Velocidad | 9. Subtotal volumen | 14. Aumentar, botón de calibración | 19. Calibración del caudalímetro |
| 5. Unidades de medida | 10. Volumen total | 15. Selección de brazo | 20. LED |

Dial de selección de la pantalla del monitor

Utilice el dial para ajustar la pantalla LCD como se indica a continuación:

- **Total area (Área total)**

Muestra el total en acres (US), hectáreas (SI), o pies cuadrados (CÉSPED) que usted ha cubierto desde la última vez que pulsó el botón de calibración. Reiniciar para este ajuste.

- **Velocidad**

Muestra la velocidad sobre el terreno en millas por hora (si Unidades de Medida está en US o TURF (césped)) o kilómetros por hora (si Unidades de Medida está en SI).

- **Units of Measure (Unidades de medida)**

Muestra la selección actual de unidades de medida como una de las siguientes:

- US (Sistema de medición de los Estados Unidos)
- SI (sistema métrico)
- TURF (Césped) (igual que US pero los volúmenes se expresan en galones US por 1000 pies cuadrados, en lugar de galones US por acre)

- **Application Rate (Caudal de aplicación)**

Muestra el caudal de aplicación en galones US por acre (US), litros por hectárea (SI), o galones US por 1000 pies cuadrados (TURF).

- **Sub Area (Subtotal área)**

Muestra el total en acres (US), hectáreas (SI) o pies cuadrados (CÉSPED) que usted ha cubierto desde la última vez que pulsó el botón de calibración

Reiniciar para este ajuste, sin afectar al valor Área total mostrado. Si pulsa el botón de calibración Reiniciar, el ajuste Sub Volume se reinicia.

- **Distancia**

Muestra la distancia recorrida en pies (US y TURF) o metros (SI) desde la última vez que pulsó el botón de calibración Reiniciar para este ajuste.

- **Sub Volume (Subtotal volumen)**

Muestra el volumen total en galones US (US y TURF) o litros (SI) que usted ha aplicado desde la última vez que pulsó el botón de calibración Reiniciar para este ajuste, sin afectar al valor Total Volume mostrado. Si pulsa el botón de calibración Reiniciar, el ajuste Sub Area se reinicia.

- **Total Volume (Volumen total)**

Muestra el volumen total en galones US (US y TURF) o litros (SI) que usted ha aplicado desde la última vez que pulsó el botón de calibración Reiniciar para este ajuste.

Botones de calibración

El monitor tiene los siguientes botones:

- **Reiniciar**

Pone a 0 los ajustes Total Volume, Sub Volume, Distance, Total Area y Sub Area.

- **Calibrar**

Se utiliza para entrar y salir del modo de calibración.

- **Reducir**

Reduce los valores mostrados en pantalla durante la calibración.

- **Aumentar**

Aumenta los valores mostrados en pantalla durante la calibración.

Ajustes de calibración

- Ancho del brazo
- Units of Measure (Unidades de medida)
- Velocidad/Distancia
- Caudalímetro

Especificaciones

Nota: Especificaciones y diseño están sujetos a modificación sin previo aviso.

Peso base del sistema de pulverización	307 kg
Capacidad del depósito	200 galones US (757 litros)
Longitud total del vehículo con sistema de pulverización estándar	422 cm
Altura total del vehículo con sistema de pulverización estándar, hasta la parte superior del depósito	147 cm
Altura total del vehículo con sistema de pulverización estándar, hasta la parte superior de los brazos plegados en forma de X	234 cm
Anchura total del vehículo con sistema de pulverización estándar, con los brazos plegados en forma de X	175 cm

Equipos Opcionales

The Toro® Company dispone de equipos y accesorios opcionales que usted puede adquirir por separado e instalar en su Workman. Para obtener una lista completa de los equipos opcionales actualmente disponibles para su pulverizador, póngase en contacto con su Distribuidor Autorizado.

Operación

Nota: Los lados derecho e izquierdo de la máquina se determinan desde la posición normal del operador.

Primero la Seguridad

Le rogamos lea cuidadosamente todas las instrucciones y pegatinas de la sección de seguridad. El conocer esta información puede ayudar a evitarle lesiones a usted o a otras personas.

Llenado del depósito de agua limpia

Llene siempre el depósito de agua limpia con agua limpia antes de manejar o mezclar productos químicos.

El pulverizador está equipado con un depósito de agua limpia (Figura 39). Proporciona un suministro de agua limpia para que usted pueda lavarse los ojos, la piel u otras superficies en el caso de exposición accidental.

Para abrir la llave de paso del depósito de agua limpia, gire la palanca de la llave de paso hacia la parte delantera del pulverizador.

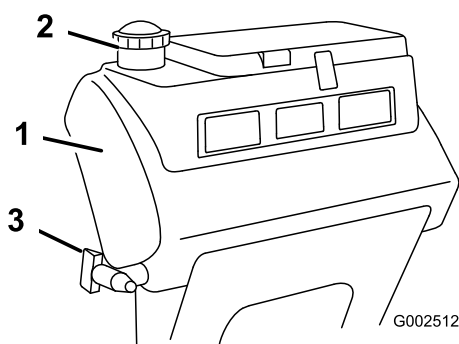


Figura 39

1. Depósito de agua limpia
2. Tapón de llenado
3. Llave de paso

Nivelación de los brazos

Puede utilizarse el procedimiento siguiente para ajustar los topes del brazo central para mantener nivelados los brazos izquierdo y derecho.

1. En el puesto del operador, gire la llave de contacto a Conectado para activar el sistema.
2. Mueva los brazos a una posición en que estén nivelados respecto al suelo.
3. Retire la llave y abandone el puesto del operador.
4. En la bisagra, ajuste la posición de los topes para que los brazos no puedan descender por debajo de

la posición horizontal. Asegúrese de que el tope queda nivelado.

5. Apriete el perno y la tuerca para bloquear los topes en la posición de ajuste. Apriete las fijaciones a 183–223 Nm.

Nota: El tope puede sufrir cierta compresión con el tiempo. Si los brazos descenden por debajo de la posición horizontal, utilice este procedimiento para reajustar la posición de los topes.

Operación del pulverizador

Para la operación del sistema de pulverización del Workman 200, primero llene el depósito de pulverización, luego aplique la solución a la zona de trabajo, y finalmente limpie el depósito. Es importante que usted complete sucesivamente los tres pasos para evitar daños al pulverizador. Por ejemplo, no se debe mezclar los productos químicos y añadirlos al depósito de pulverización por la noche y luego pulverizar por la mañana. Esto conllevaría una separación de los productos químicos y posibles daños a los componentes del pulverizador.

Importante: Las marcas del depósito son para su referencia únicamente, y no pueden considerarse como valores precisos de calibración.

⚠ CUIDADO

Los productos químicos son peligrosos y pueden causar lesiones personales.

- Lea las instrucciones de las etiquetas de los productos químicos antes de manipular éstos, y siga todas las recomendaciones y precauciones del fabricante.
- Evite el contacto de los productos químicos con la piel. Si entran en contacto con la piel, lave a fondo la zona afectada con jabón y agua limpia.
- Lleve gafas protectoras y cualquier otro equipo de protección indicado por el fabricante del producto químico.

El sistema de pulverización Workman 200 ha sido diseñado específicamente para tener una gran durabilidad, proporcionando la larga vida de trabajo que usted necesita. Para cumplir este objetivo, se han elegido diferentes materiales por razones específicas en diferentes lugares del pulverizador. Desgraciadamente, no hay ningún material que sea perfecto para todas las aplicaciones previsibles.

Algunos productos químicos son más agresivos que otros, y cada producto químico tiene diferentes interacciones con diferentes materiales. Algunas

consistencias (por ejemplo, polvo humedecible, carbón vegetal) son más abrasivos, y por tanto el ritmo de desgaste es más alto con estos materiales. Si un producto químico determinado está disponible en una formulación que proporciona una mayor vida al pulverizador, utilice esta formulación alternativa.

Como siempre, recuerde limpiar a fondo el pulverizador después de cada aplicación. Ésta es la mejor forma de asegurar una vida larga y sin problemas para su pulverizador.

Llenado del depósito de pulverización

Importante: Asegúrese de que los productos químicos que va a usar son compatibles con el Viton (consulte la etiqueta del fabricante, que debe indicar si no es compatible). El uso de un producto químico no compatible con el Viton degradará las juntas tóricas del pulverizador, causando fugas.

Importante: Después de llenar el depósito por primera vez, compruebe que los flejes del depósito no tienen holgura. Apriete según sea necesario.

1. Detenga el pulverizador sobre una superficie nivelada, ponga el selector de velocidad en posición de Punto muerto, pare el motor y ponga el freno de estacionamiento.
2. Determine la cantidad de agua necesaria para mezclar la cantidad de producto químico que necesita, siguiendo las indicaciones del fabricante del producto químico.
3. Abra la tapa del depósito de pulverización.

La tapa del depósito está situada en el centro de la parte superior del depósito (Figura 40). Para abrirla, gire la parte delantera de la tapa en el sentido contrario a las agujas del reloj y ábrala. El filtro de malla del interior puede ser retirado para su limpieza. Para cerrar el depósito, cierre la tapa y gire la parte delantera en el sentido de las agujas del reloj.

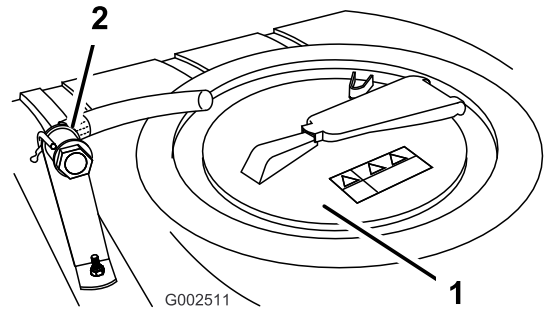


Figura 40

1. Tapa del depósito
2. Dispositivo de llenado antisifónico

4. Añada 3/4 del agua necesaria al depósito de pulverización usando el dispositivo de llenado antisifónico.

Importante: Utilice siempre agua limpia y fresca en el depósito de pulverización. No vierta concentrado en un depósito vacío.

5. Arranque el motor, engrane la toma de fuerza, y ajuste el acelerador manual, si está instalado.
6. Gire la válvula de control de agitación a la posición de las nueve para iniciar la agitación en el depósito.
7. Añada la cantidad correcta de concentrado de producto químico al depósito, siguiendo las indicaciones del fabricante del producto químico.

Importante: Si está usando un polvo humedecible, mezcle el polvo con una pequeña cantidad de agua para formar una pasta líquida antes de añadirlo al depósito.

8. Añada el resto del agua al depósito.

Nota: Se puede mejorar la agitación reduciendo el caudal de aplicación.

Operación de los brazos

Los interruptores de elevación de los brazos, situados en el panel de control del pulverizador, le permiten mover los brazos entre la posición de transporte y la posición de pulverización sin abandonar el puesto del Operador. Se recomienda cambiar los brazos de posición con la máquina estacionaria.

Para cambiar la posición de los brazos:

1. Detenga la máquina en un terreno llano.
2. Utilice los interruptores de elevación de los brazos para bajar los brazos. Espere a que los brazos alcancen la posición de pulverización, totalmente extendidos.

3. Si necesita plegar los brazos, detenga el pulverizador en un terreno llano.
4. Utilice los interruptores de elevación de los brazos para elevar los brazos. Eleve los brazos hasta que se hayan plegado completamente sobre el soporte de transporte de los brazos, formando una "X", y los cilindros de los brazos estén totalmente retraídos.

Importante: Para evitar daños en el cilindro actuador de los brazos, asegúrese de que los actuadores están totalmente retraídos antes de iniciar el transporte.

Soporte de transporte de los brazos

El pulverizador va equipado con un soporte de transporte para los brazos, que incorpora una característica de seguridad exclusiva. En el caso de un contacto accidental entre un brazo y una obstrucción aérea baja mientras los brazos están en posición de transporte, éstos pueden ser empujados fuera de los soportes de transporte. Si esto ocurre, los brazos terminarán en una posición prácticamente horizontal detrás del vehículo. Aunque los brazos no resultarán dañados debido a este movimiento, deben ser devueltos inmediatamente a los soportes de transporte.

Importante: Los brazos pueden resultar dañados si son transportados en otra posición que no sea la posición de transporte en "X" usando los soportes de transporte de los brazos.

Para colocar los brazos de nuevo en los soportes de transporte, baje los brazos a la posición de pulverización, y luego elévelos a la posición de transporte. Asegúrese de que los cilindros de los brazos están totalmente retraídos para evitar daños en la varilla del actuador.

Pulverización

Importante: Para asegurar que su solución esté siempre bien mezclada, utilice la agitación siempre que tenga solución en el depósito. Para que funcione la agitación, la toma de fuerza debe estar engranada y el motor debe estar funcionando más rápidamente que en ralentí. Si usted detiene el vehículo y necesita que la agitación esté funcionando, coloque la palanca de selección de velocidad en posición de Punto muerto, ponga el freno de estacionamiento, engrane la toma de fuerza, engrane el embrague y ajuste el acelerador manual (si está instalado).

Nota: Este procedimiento supone que la toma de fuerza está engranada desde el procedimiento Llenado del depósito de pulverización.

1. Baje los brazos a su posición de trabajo.
 2. Ponga el interruptor maestro en posición de Desactivado. El monitor Spray Pro mostrará "HOLD".
 3. Coloque los interruptores de los brazos individuales en la posición de Activado, según sea necesario.
 4. Conduzca el pulverizador hasta el lugar en el que va a pulverizar.
 5. Gire el dial de selección del Spray Pro a la posición Application Rate y utilice el interruptor de caudal para obtener el caudal deseado. Para hacer esto:
 - A. Asegúrese de que la bomba está activada.
 - B. Seleccione la marcha apropiada e inicie la marcha.
 - C. Verifique que el monitor muestra el caudal de aplicación correcto. Si es necesario, ajuste el interruptor de caudal hasta que el monitor muestre el caudal de aplicación deseado.
 - D. Vuelva al lugar en el que va a empezar a pulverizar.
 6. Ponga el interruptor maestro en posición Activado para empezar a pulverizar.
- Nota:** Cuando el depósito está casi vacío, la agitación puede causar la formación de espuma en el depósito. En este caso, ponga la válvula de control de agitación a la posición de las tres para detener la agitación. Alternativamente, puede utilizar un agente antiespuma en el depósito.
7. Cuando termine de pulverizar, ponga el interruptor maestro en la posición Desactivado para cerrar el paso a todos los brazos, luego desengrane la palanca de la toma de fuerza.

Consejos de pulverización

- No solape zonas que ha pulverizado anteriormente.
- Vigile que no se obturen las boquillas. Sustituya cualquier boquilla desgastada o dañada.
- Utilice el interruptor maestro para cortar el caudal de pulverización antes de detener el pulverizador. Cuando haya detenido el pulverizador, use el bloqueo de velocidad del motor en punto muerto para mantener la velocidad del motor lo

suficientemente alta como para que no se detenga la agitación.

- Obtendrá mejores resultados si el pulverizador está en marcha cuando active los brazos.
- Esté atento a cambios en el caudal de aplicación que pueden indicar que su velocidad ha cambiado más allá del intervalo soportado por las boquillas, o que hay un problema con el sistema de pulverización.

Limpieza del pulverizador

Importante: Siempre debe vaciar y limpiar el pulverizador inmediatamente después de cada uso. Si no lo hace, los productos químicos pueden secarse o espesarse en las tuberías, atascando la bomba y otros componentes.

1. Detenga el pulverizador, ponga el freno de estacionamiento, ponga el selector de velocidad en la posición de Punto muerto y pare el motor.
2. Utilice la manija de vaciado del depósito para vaciar del depósito cualquier material no utilizado, y elimine dicho material de acuerdo con la normativa local y las indicaciones del fabricante del mismo.

La manija de vaciado del depósito está situada encima del depósito (Figura 41).

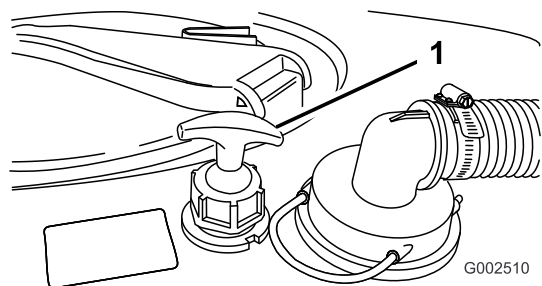


Figura 41

1. Manija de vaciado del depósito

Uso de la manija de vaciado del depósito

- A. Afloje la tuerca de plástico en la base de la manija.
- B. Tire hacia arriba de la manija hasta obtener el caudal de vaciado deseado.

Importante: Tire de la manija con suavidad. No tire demasiado fuerte porque podría dañar los componentes de vaciado del depósito.

- C. Apriete la tuerca de plástico de bloqueo en la base de la manija para bloquear el sistema de vaciado del depósito en posición abierta.

- D. Cuando el depósito se haya vaciado, afloje la tuerca de plástico y empuje hacia abajo la manija hasta que haga tope.
- E. Apriete la tuerca de plástico para bloquear el sistema de vaciado en posición cerrada.

Nota: La tuerca de plástico del sistema de vaciado del depósito debe estar apretada cuando no se está usando, para evitar fugas en la manija de vaciado.

3. Llene el depósito con al menos 190 litros de agua fresca y limpia, y cierre la tapa.

Nota: Puede utilizar un agente limpiador/neutralizante en el agua, según sea necesario. En el enjuague final, utilice únicamente agua limpia y clara.

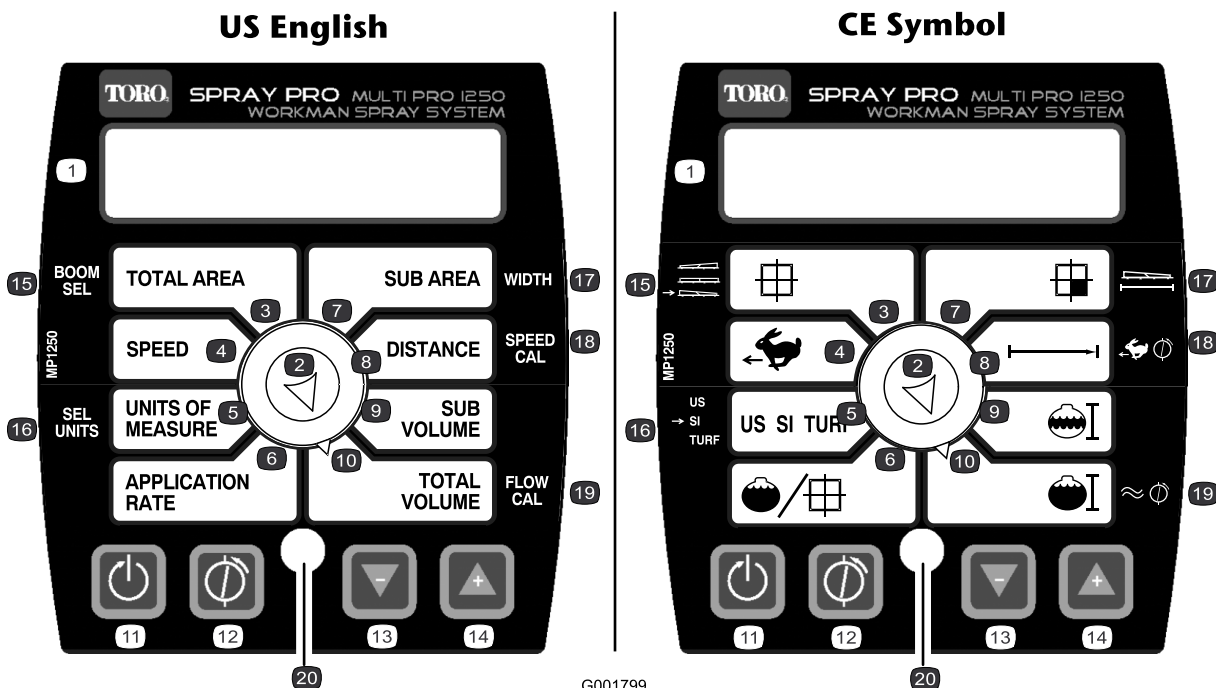
4. Arranque el motor.
5. Con la palanca de selección de velocidad en punto muerto, engrane la toma de fuerza y ajuste el acelerador manual.
6. Asegúrese de que la válvula de control de agitación está en la posición Activado.
7. Ponga el interruptor maestro y los interruptores de los brazos en posición de Activado para empezar a pulverizar.
8. Deje que todo el agua del depósito se pulverice por las boquillas.
9. Compruebe las boquillas para asegurarse de que todas pulverizan correctamente.
10. Ponga el interruptor maestro en posición Desactivado, desengrane la toma de fuerza y pare el motor.
11. Repita los pasos 3 a 10 al menos 2 veces más para asegurarse de que el sistema de pulverización está totalmente limpio.

12. Limpie el filtro de malla; consulte Limpieza del filtro de aspiración, en Limpieza (página 49).

Importante: Si utilizó productos químicos de polvo humedecible, limpie el filtro de malla después de terminar cada depósito.

13. Usando una manguera de jardín, limpie el exterior del pulverizador con agua limpia.
14. Retire las boquillas y límpielas a mano. Sustituya cualquier boquilla desgastada o dañada.

Calibración del monitor Spray Pro



G001799

Figura 42

- | | | | |
|----------------------------|-----------------------------|------------------------------------|----------------------------------|
| 1. Pantalla LCD | 6. Caudal de aplicación | 11. Reinicio, botón de calibración | 16. Seleccionar unidades |
| 2. Dial de selección | 7. Sub Area (Subtotal área) | 12. Calibrar, botón de calibración | 17. Anchura |
| 3. Total Area (Área Total) | 8. Distancia | 13. Reducir, botón de calibración | 18. Calibración de velocidad |
| 4. Velocidad | 9. Subtotal volumen | 14. Aumentar, botón de calibración | 19. Calibración del caudalímetro |
| 5. Unidades de medida | 10. Volumen total | 15. Selección de brazo | 20. LED |

El monitor Spray Pro tiene un modo de calibración que permite que usted modifique diversos ajustes para personalizar la pantalla y para calibrar el monitor según sus necesidades. Usted puede calibrar o modificar los ajustes siguientes:

- Ancho del brazo
- Units of Measure (Unidades de medida)
- Velocidad
- Caudalímetro

Configuración del ancho de los brazos

Los ajustes predeterminados correspondientes al ancho de los brazos son de 2,03 m para los brazos derecho e izquierdo, y de 1,52 m para el brazo central. Esto se basa en 4 boquillas en los brazos derecho e izquierdo y 3 en el brazo central, todas con una separación entre sí de 51 cm. Si usted cambia la separación entre boquillas, debe cambiar el ancho del brazo para reflejar dicho cambio, de la siguiente manera:

1. Detenga el pulverizador y ponga el freno de estacionamiento.
2. Ponga el interruptor maestro en posición de Desactivado. El monitor muestra "HOLD".
3. Pulse y mantenga pulsado el botón Calibrar hasta que el monitor muestre "CAL HOLD" y se encienda la luz roja del monitor.
4. Gire el dial de selección a la posición Boom select o Total Area.
5. Utilice los botones de calibración Aumentar o Reducir para seleccionar el brazo para el que desea cambiar la anchura, siendo 1 el brazo izquierdo, 2 el brazo central, y 3 el brazo derecho.
6. Gire el dial de selección a la posición Anchura (Sub Area).
7. Utilice los botones de calibración Aumentar o Reducir para cambiar el ancho del brazo según sea necesario.

- Repita los pasos 4 a 7 para los demás brazos si es necesario.
- Pulse el botón Calibrar hasta que se apague la luz roja. Usted también puede salir del modo de calibración conduciendo el pulverizador.

Configuración de las unidades de medida

El ajuste predeterminado para Unidades de medida es US. Usted puede cambiar la unidad a SI (métrico) o CÉSPED.

- Detenga el pulverizador y ponga el freno de estacionamiento.
- Ponga el interruptor maestro en posición de Desactivado. El monitor muestra "HOLD".
- Pulse y mantenga pulsado el botón Calibrar hasta que el monitor muestre "CAL HOLD" y se encienda la luz roja del monitor.
- Gire el dial de selección a la posición Select Units (o Units of Measure).
- Utilice los botones de calibración Aumentar o Reducir para seleccionar la unidad de medida deseada.
- Pulse el botón Calibrar hasta que se apague la luz roja. Usted también puede salir del modo de calibración conduciendo el pulverizador.

Calibración del caudalímetro

Nota: Para asegurar la mayor precisión, realice este procedimiento de calibración cada vez que se cambien las boquillas.

El monitor Spray Pro se suministra con el caudalímetro calibrado de manera aproximada. Complete el procedimiento siguiente para ajustar con más precisión la calibración del caudalímetro:

- Ponga el freno de estacionamiento.
- Llene el depósito del pulverizador con una cantidad conocida de agua, al menos 380 litros.

Nota: No confíe en las marcas del lateral del depósito para medir el agua para este procedimiento. Son medidas aproximadas, pero no son lo suficientemente exactas para esta calibración.

- Ponga el interruptor de la bomba en posición de Activado para arrancar la bomba.
- Ponga los tres interruptores de brazos y el interruptor maestro en posición de Activado. Haga funcionar los brazos únicamente hasta que se purgue el aire de la tubería, luego desactívelos usando el interruptor maestro.

- Gire el dial de selección a la posición Total Volume.
- Pulse y mantenga pulsado el botón de calibración Reiniciar hasta que la pantalla muestre "0".
- Ponga el interruptor maestro en posición Activado y haga funcionar los brazos hasta que haya salido todo el agua del depósito, luego ciérrelos usando el interruptor maestro.
- Compare el volumen mostrado en el monitor al volumen de agua que puso en el depósito.
 - Si los volúmenes son idénticos, no necesita calibrar más el monitor.
 - Si los valores son diferentes, continúe con el resto de este procedimiento.
- Con el dial de selección en la posición Total Volume, pulse y mantenga pulsado el botón Calibrar hasta que el monitor muestre "CAL HOLD" y se encienda la luz roja del monitor.

La pantalla alternará entre el valor del volumen total (la pantalla muestra "HOLD") y el valor de calibración del caudal (la pantalla muestra "CAL HOLD").

- Cuando se muestre el valor volumen total, utilice los botones de calibración Aumentar o Reducir para cambiarlo a la cantidad de agua que usted puso en el depósito.
- Cuando la pantalla empiece a alternar de nuevo, el valor de calibración de caudal habrá cambiado; anote este número y guárdelo. Es el valor de calibración de su pulverizador.
- Pulse el botón Calibrar hasta que se apague la luz roja. Usted también puede salir del modo de calibración conduciendo el pulverizador.

Calibración del sensor de velocidad

El Spray Pro se suministra con una calibración aproximada del sensor de velocidad. Complete el procedimiento siguiente para ajustar con más precisión la calibración del sensor de velocidad:

- Compruebe la presión de los neumáticos y llénelos si es necesario; consulte Comprobación de la presión de los neumáticos en la sección Mantenimiento del sistema de transmisión.
- Llene el depósito de agua limpia.
- Llene el depósito del pulverizador de agua hasta la mitad.
- Seleccione una zona de terreno recta y llana con condiciones similares a las de su césped.

Nota: Si utiliza una carretera u otra superficie asfaltada, la lectura podría variar si en el futuro se utiliza el pulverizador sobre césped.

5. Mida 150 m, marcando los puntos de inicio y fin.
6. Coloque el pulverizador en el punto de inicio.
7. Ponga la bomba y el interruptor maestro en posición Desactivado. El monitor debe mostrar "HOLD".
8. Gire el dial de selección a la posición Distance.
9. Pulse y mantenga pulsado el botón de calibración Reiniciar hasta que la pantalla muestre "0".
10. Pulse el interruptor maestro para iniciar el seguimiento de distancia del monitor. Conduzca la máquina desde el punto de inicio que señaló hasta el punto final a 150 m de distancia.
11. Cuando llegue al punto final, ponga el interruptor maestro en Desactivado para detener el seguimiento del monitor.
12. Mire la distancia que muestra el monitor.
 - Si muestra "150 m", usted no necesita calibrar más el monitor.
 - Si no muestra "150 m", continúe con el resto de este procedimiento.
13. Ponga el freno de estacionamiento.
14. Con el dial de selección en la posición Distance, pulse y mantenga pulsado el botón Calibrar hasta que el monitor muestre "CAL HOLD" y se encienda la luz roja del monitor.

La pantalla alternará entre el valor de distancia (la pantalla muestra "HOLD") y el valor de calibración de velocidad (la pantalla muestra "CAL HOLD").
15. Cuando se muestre el valor de distancia, utilice los botones de calibración Aumentar o Reducir para cambiarla a 150 m.
16. Cuando la pantalla empiece a alternar de nuevo, el valor de calibración de velocidad habrá cambiado; anote este número y guárdelo. Es el valor de calibración de su pulverizador.
17. Pulse el botón Calibrar hasta que se apague la luz roja. Usted también puede salir del modo de calibración conduciendo el pulverizador.

Reinicio de una condición OFL

Si el monitor muestra "OFL", indica que usted ha sobrepasado las dimensiones de la pantalla del monitor. Pulse y mantenga pulsado el botón de calibración Reiniciar para reiniciar la pantalla a 0.

Ajuste de las válvulas de retorno de los brazos

Antes de usar el pulverizador por primera vez, y cada vez que cambie las boquillas, ajuste las válvulas de retorno de los brazos para que la presión y el caudal de aplicación permanezcan iguales para todos los brazos al desactivar uno o más brazos.

Nota: Las válvulas de retorno de los brazos deben calibrarse cada vez que se cambien las boquillas.

Seleccione una zona abierta y llana para realizar este procedimiento.

1. Llene el depósito de pulverización con agua limpia.
2. Baje los brazos de extensión, si están instalados.
3. Ponga el freno de estacionamiento y arranque el motor.
4. Ponga el dial del monitor Spray Pro en Application Rate.
5. Ponga el selector de velocidad en posición de Punto muerto.
6. Pise el acelerador a fondo y ponga el bloqueo de velocidad del motor en punto muerto en la posición Activado.
7. Ponga el interruptor de la bomba en posición de Activado para arrancar la bomba.
8. Ponga los tres interruptores de brazos y el interruptor maestro en posición de Activado.
9. Utilice el interruptor de caudal para ajustar la presión mostrada por el manómetro hasta que esté en el intervalo adecuado para las boquillas instaladas en el brazo (típicamente 276 kPa [40 psi]).
10. Anote la lectura del manómetro.
11. Desactive uno de los brazos usando el interruptor de brazo apropiado.
12. Ajuste la válvula de retorno del brazo que cerró (Figura 43), situada en la válvula de control de ese brazo, hasta que la presión marcada en el indicador sea la misma que en el paso 9.

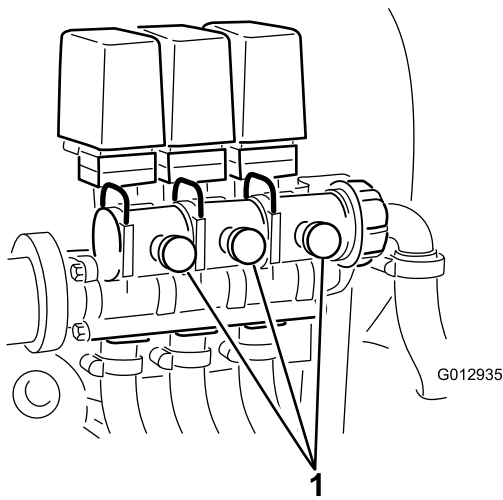


Figura 43

1. Válvulas de retorno de los brazos

13. Active y desactive el brazo para verificar que la presión no cambia.
14. Repita los pasos 11 a 13 para los demás brazos.
15. Conduzca el pulverizador a la velocidad deseada mientras pulveriza, y desactive cada brazo individualmente. La presión del indicador no debe variar.

Bomba

La bomba está situada cerca de la parte de atrás del vehículo (Figura 44).

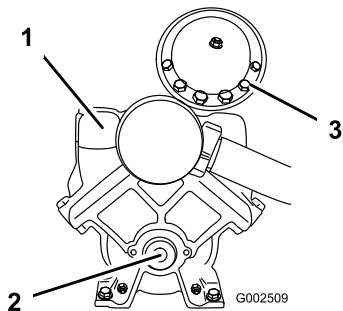


Figura 44

- | | |
|---------------------|----------------------------|
| 1. Bomba | 3. Amortiguador de presión |
| 2. Punto de engrase | |

Ajuste de la presión del aire en el amortiguador

La presión de aire del amortiguador de la bomba ha sido ajustada a 1 bar (103 kPa) por el fabricante. La presión recomendada en el amortiguador es de 1/3 de la presión de pulverización. Si se utiliza una presión de pulverización de menos de 3,1 bar, ajuste el amortiguador en consonancia.

Mantenimiento

Nota: Los lados derecho e izquierdo de la máquina se determinan desde la posición normal del operador.

Calendario recomendado de mantenimiento

Intervalo de mantenimiento y servicio	Procedimiento de mantenimiento
Cada vez que se utilice o diariamente	<ul style="list-style-type: none"> • Limpie el filtro de aspiración (Más a menudo si se utilizan polvos humedecibles)
Cada 50 horas	<ul style="list-style-type: none"> • Lubrique la bomba.
Cada 100 horas	<ul style="list-style-type: none"> • Lubrique los puntos de engrase. • Lubrique las articulaciones de los brazos.
Cada 200 horas	<ul style="list-style-type: none"> • Compruebe que todas las mangueras y acoplamientos están sin daños y que están correctamente acoplados. • Limpie el caudalímetro. (Más a menudo si se utilizan polvos humedecibles)
Cada 400 horas	<ul style="list-style-type: none"> • Engrase los cojinetes del émbolo del actuador. • Inspeccione las juntas tóricas de los conjuntos de las válvulas y cámbielas si es necesario. • Inspeccione el diafragma de la bomba y cámbielo si es necesario. (consulte a un Servicio Técnico Autorizado Toro). • Inspeccione la membrana del amortiguador de presión y cámbiela si es necesario. (consulte a un Servicio Técnico Autorizado Toro). • Inspeccione las válvulas de retención de la bomba y cámbielas si es necesario. (consulte a un Servicio Técnico Autorizado Toro). • Compruebe que no hay burbujas de aire en el aceite hidráulico del actuador del brazo. • Inspeccione los casquillos de pivote de nylon.

Importante: Consulte el Manual del operador de su Workman® y el del motor, que contienen procedimientos de mantenimiento adicionales.

Lista de comprobación – mantenimiento diario

Duplique esta página para su uso rutinario.

Elemento a comprobar	Para la semana de:						
	Lun	Mar	Miér	Jue	Vie	Sáb	Dom
Compruebe la operación del freno y del freno de estacionamiento.							
Compruebe la operación del cambio de marchas/punto muerto.							
Compruebe el nivel de combustible.							
Compruebe el nivel de aceite del motor antes de llenar el depósito.							
Compruebe el nivel de aceite del transeje antes de llenar el depósito.							
Inspeccione el filtro de aire antes de llenar el depósito.							
Inspeccione las aletas de refrigeración del motor antes de llenar el depósito.							
Compruebe que no hay ruidos extraños en el motor.							

Elemento a comprobar	Para la semana de:						
	Lun	Mar	Miér	Jue	Vie	Sáb	Dom
Compruebe que no hay ruidos extraños de operación.							
Compruebe la presión de los neumáticos.							
Compruebe que no hay fugas de fluidos.							
Compruebe la operación de los instrumentos.							
Compruebe la operación del acelerador.							
Limpie el filtro de aspiración							
Compruebe la convergencia de las ruedas.							
Lubrique todos los puntos de engrase. ¹							
Retoque la pintura dañada.							

¹Inmediatamente después de **cada** lavado, aunque no corresponda a los intervalos citados.

Anotación para áreas problemáticas

Inspección realizada por:		
Elemento	Fecha	Información
1		
2		
3		
4		
5		
6		
7		
8		
9		
10		

⚠ CUIDADO

Si deja la llave en el interruptor de encendido, alguien podría arrancar el motor accidentalmente y causar lesiones graves a usted o a otras personas.

Retire la llave del interruptor de encendido y desconecte el cable de la(s) bujía(s) antes de realizar cualquier operación de mantenimiento. Aparte los cables para evitar su contacto accidental con las bujías.

Procedimientos previos al mantenimiento

Acceso a la máquina

Cómo elevar el conjunto del depósito

⚠ PELIGRO

El conjunto del depósito del pulverizador representa un peligro de energía almacenada. Si no se sujeta correctamente durante la instalación o la retirada del conjunto, puede desplazarse o caer al suelo, causando lesiones a usted o a otras personas.

Utilice eslingas y una grúa para sujetar el conjunto del depósito del pulverizador durante la instalación, la retirada o cualquier tipo de mantenimiento cuando se retiran los herrajes de retención.

Cuando está **vacío**, el conjunto del depósito puede ser volcado o elevado para proporcionar acceso completo al motor y a otros componentes internos. Se recomienda girar hacia adelante la extensión del brazo a fin de distribuir mejor el peso. Utilice el procedimiento siguiente:

1. Aparque el vehículo con el depósito **vacío** sobre una superficie nivelada.
2. Utilice los interruptores de control de los brazos para elevar la extensión del brazo a 45° aproximadamente. Luego pare la máquina, ponga el freno de estacionamiento y retire la llave.
3. Retire los pernos de seguridad de la parte delantera del patín (Figura 45).

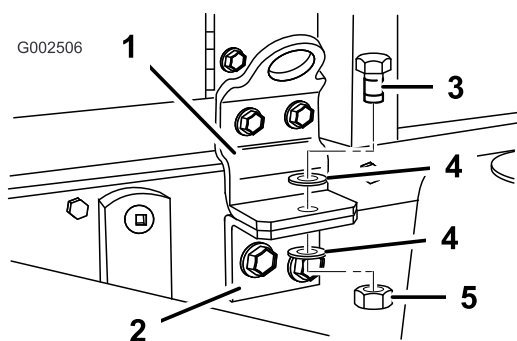


Figura 45

Lado izquierdo ilustrado

- | | |
|---------------------------------|-------------------------------|
| 1. Soporte de montaje delantero | 4. Arandela (1/2 pulgada) |
| 2. Sujeción | 5. Contratuerca (1/2 pulgada) |
| 3. Perno (1/2 x 1-1/2 pulgadas) | |

4. Gire hacia adelante las extensiones de los brazos, colocándolos junto al depósito, para distribuir mejor el peso y evitar que vuelque hacia atrás.
5. Eleve la plataforma hasta que los cilindros estén completamente extendidos.
6. Retire el soporte de la plataforma de los soportes situados en la parte trasera del panel de protección anti-vuelco (Figura 46).

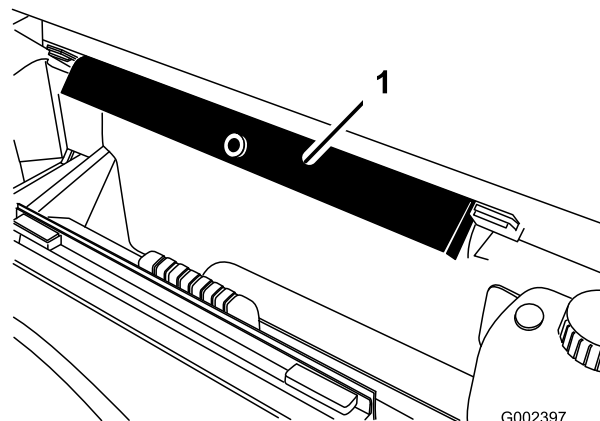


Figura 46

1. Soporte de la plataforma

7. Empuje el soporte de la plataforma sobre el pistón, asegurándose de que los extremos del soporte descansan sobre el extremo del cilindro y sobre el extremo del pistón (Figura 47).

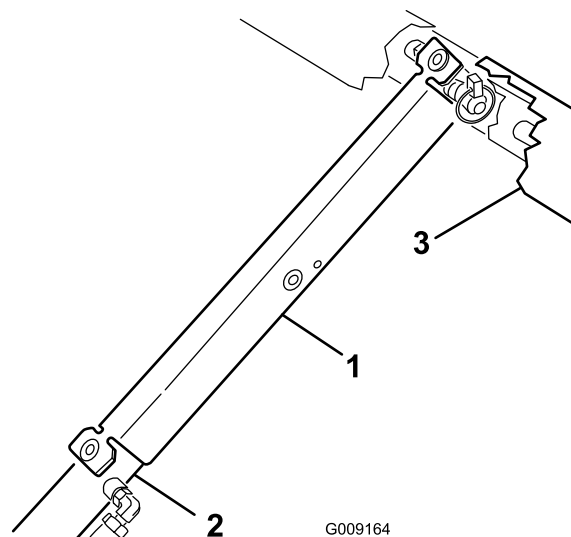


Figura 47

- | | |
|-----------------------------|---------------|
| 1. Soporte de la plataforma | 3. Plataforma |
| 2. Cilindro | |

Cómo bajar el conjunto del depósito

1. Cuando termine, retire el soporte de la plataforma del cilindro e insértelo en los soportes situados en la parte trasera del panel de protección anti-vuelco.

⚠ CUIDADO

No intente bajar el conjunto del depósito con el soporte de la plataforma sobre el cilindro.

2. Retraiga los cilindros de elevación cuidadosamente para bajar el depósito sobre el bastidor.
3. Instale los dos pernos de sujeción y los herrajes para sujetar el conjunto del depósito
4. Gire hacia atrás las extensiones de los brazos a su posición extendida.
5. Utilice los interruptores de control de los brazos para elevar las extensiones a la posición de transporte.

Lubricación

Cómo engrasar el sistema de pulverización

Intervalo de mantenimiento: Cada 50 horas

Cada 100 horas

Lubrique todos los cojinetes y casquillos cada 100 horas de operación o cada año, lo que ocurra primero.

Tipo de grasa: Grasa de litio de propósito general N° 2

1. Limpie los puntos de engrase para evitar que penetre materia extraña en el cojinete o casquillo.
2. Bombear grasa en el cojinete o casquillo.
3. Limpie cualquier exceso de grasa.

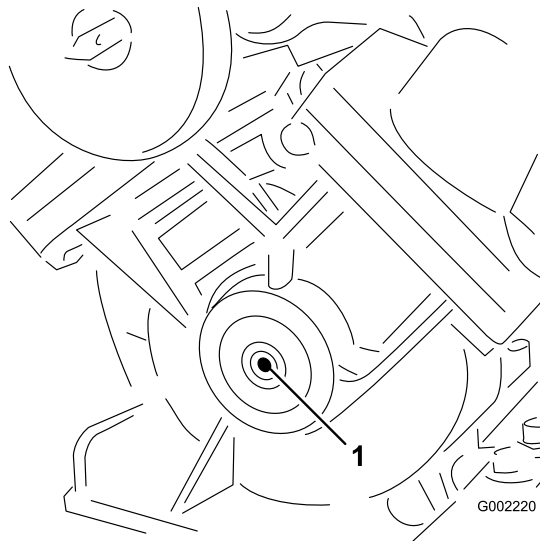


Figura 48

Bombear (no aplicar un exceso de grasa: la grasa no se purga)

1. Punto de engrase

Lubricación de las articulaciones de los brazos

Intervalo de mantenimiento: Cada 100 horas

Importante: Si se lave la articulación del brazo con agua, es necesario eliminar cualquier resto de agua y residuos del conjunto de la articulación y engrasar de nuevo el conjunto.

Tipo de grasa: Grasa de litio de propósito general N° 2.

1. Limpie los puntos de engrase para evitar que penetre materia extraña en el cojinete o casquillo.
2. Bombee grasa en el cojinete o casquillo de cada punto de engrase Figura 49.

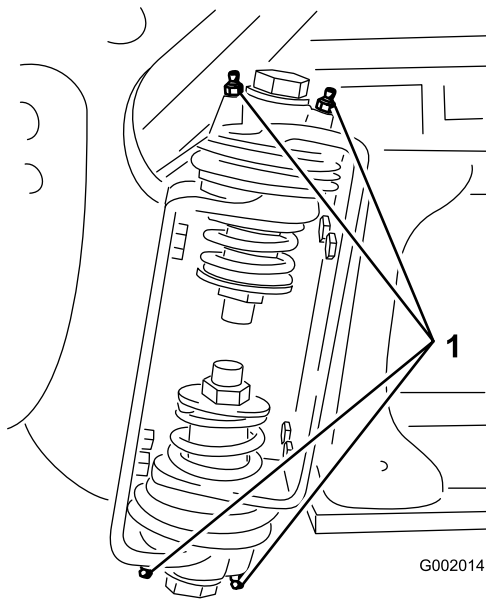


Figura 49
Brazo derecho

1. Punto de engrase

3. Limpie cualquier exceso de grasa.
4. Repita el procedimiento en cada articulación de brazo.

Engrasado de los cojinetes del émbolo del actuador

Intervalo de mantenimiento: Cada 400 horas/Cada año (lo que ocurra primero)

Tipo de grasa: Grasa de litio de propósito general N° 2.

1. Extienda los brazos a la posición de pulverización.
2. Retire el pasador de horquilla del pasador de giro (Figura 50).

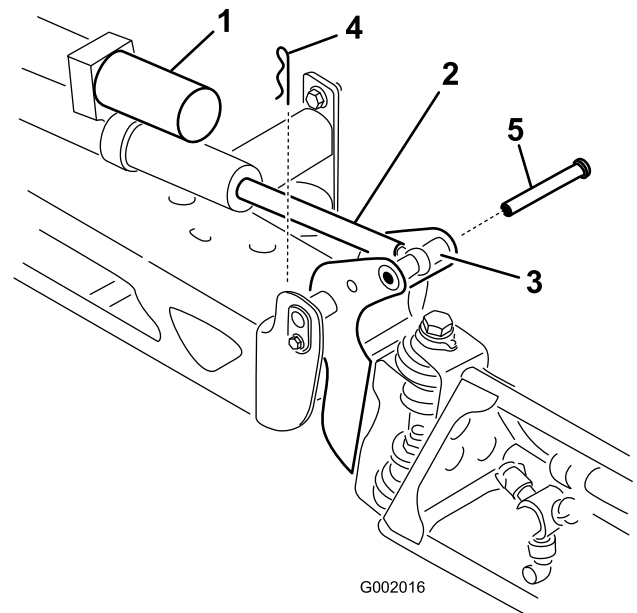


Figura 50

- | | |
|--|-------------------------|
| 1. Actuador | 4. Pasador de seguridad |
| 2. Émbolo del actuador | 5. Pasador |
| 3. Alojamiento del pasador de giro del brazo | |

3. Levante el brazo y retire el pasador (Figura 50). Baje el brazo lentamente sobre el tope.
4. Inspeccione el pasador y cámbielo si está dañado.
5. Manipule el extremo del cojinete del émbolo del actuador y aplique grasa al cojinete (Figura 51). Limpie cualquier exceso de grasa.

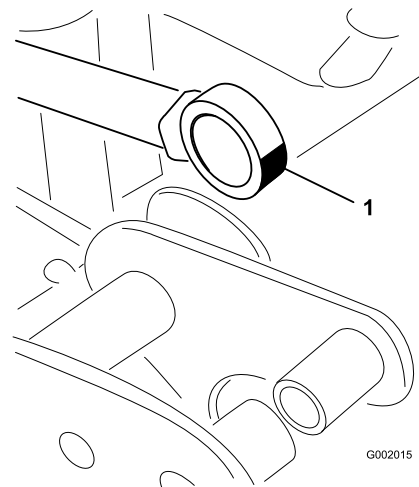


Figura 51
Brazo derecho

1. Engrase el cojinete

6. Eleve el brazo para alinear el pivote con el émbolo del actuador. Sujetando el brazo, introduzca el pasador a través del pivote del brazo y del émbolo del actuador (Figura 50).

7. Con el pasador colocado, suelte el brazo y fije el pasador con el pasador de horquilla que retiró anteriormente.
8. Repita el procedimiento en el cojinete del émbolo de cada actuador.

Mantenimiento del sistema eléctrico

Fusibles

Se ha agregado un bloque de fusibles al sistema eléctrico. Está situado debajo del salpicadero, junto al bloque de fusibles existente.

Los dos disyuntores térmicos controlan de forma independiente los actuadores izquierdo y derecho. Se utilizan para interrumpir la corriente a los actuadores si éstos se sobrecalientan, para evitar dañar el motor interno de los actuadores. También hay disyuntores que pueden abrirse en los mismos actuadores.

Nota: Si ha saltado el disyuntor térmico, es necesario dejar que el sistema se enfríe antes de ponerlo en marcha de nuevo.

Mantenimiento del sistema de pulverización

Inspección de las mangueras

Intervalo de mantenimiento: Cada 200 horas

Cada 400 horas/Cada año (lo que ocurra primero)

Examine cada manguera del sistema de pulverización en busca de grietas, fugas u otros daños. Al mismo tiempo, inspeccione los conectores y acoplamientos en busca de daños similares. Cambie cualquier manguera o acoplamiento dañado.

Mantenimiento de la bomba

Inspección de la bomba

Intervalo de mantenimiento: Cada 400

horas/Cada año (lo que ocurra primero)—Inspeccione el diafragma de la bomba y cámbielo si es necesario. (consulte a un Servicio Técnico Autorizado Toro).

Cada 400 horas/Cada año (lo que ocurra primero)—Inspeccione la membrana del amortiguador de presión y cámbiela si es necesario. (consulte a un Servicio Técnico Autorizado Toro).

Cada 400 horas/Cada año (lo que ocurra primero)—Inspeccione las válvulas de retención de la bomba y cámbielas si es necesario. (consulte a un Servicio Técnico Autorizado Toro).

Nota: Los siguientes componentes de la máquina se consideran piezas consumibles durante el uso a menos que sean defectuosas, y no están cubiertas por la Garantía asociada a esta máquina.

Haga que un Servicio Técnico Autorizado Tororevise los siguientes componentes internos de la bomba para detectar posibles daños:

- Diafragma de la bomba
- Membrana del amortiguador de presión
- Conjuntos de válvulas de retención de la bomba

Cambie cualquier componente que esté dañado.

Ajuste de la presión del aire en el amortiguador

La presión de aire del amortiguador de la bomba ha sido ajustada a 1 bar (103 kPa) por el fabricante. La presión recomendada en el amortiguador es de 1/3 de la presión de pulverización. Si se utiliza una presión de pulverización de menos de 3,1 bar (310 kPa), ajuste el amortiguador en consonancia.

Ajuste del actuador de los brazos

Intervalo de mantenimiento: Cada 400 horas

Compruebe que no hay burbujas de aire en el aceite hidráulico del actuador cada 400 horas.

1. Coloque el pulverizador en una superficie nivelada y baje los brazos a la posición de pulverización.
2. Ponga el freno de estacionamiento, pare la bomba, pare el motor y retire la llave de contacto.
3. Intente elevar el brazo aplicando una presión moderada (justo lo suficiente para elevar el brazo manualmente) mientras observa el émbolo del actuador. Si el émbolo del actuador se mueve, consulte el procedimiento que se explica a continuación.
4. Repita el procedimiento en el otro brazo.

Si el émbolo del actuador muestra movimiento axial (si entra o sale del cilindro) de más de 2,16–2,54 mm, puede ser conveniente purgar el aire del aceite hidráulico.

Consulte en el *Manual de servicio técnico* las instrucciones sobre cómo purgar el aire de los actuadores, o diríjase a un Servicio Técnico Autorizado Toro.

Operación manual de emergencia de los actuadores de los brazos

Nota: Los lados derecho e izquierdo de la máquina se determinan desde la posición normal del operador.

⚠ PELIGRO

El uso de la válvula de alivio manual puede hacer que el brazo se mueva de forma repentina, causando lesiones a usted o a otras personas.

- Tenga cuidado, y ajuste lentamente la válvula de alivio manual.
- Asegúrese de que la zona circundante está despejada y que no hay nadie dentro del alcance de operación del brazo.

⚠ CUIDADO

El uso de la válvula de alivio manual con energía eléctrica presente puede hacer que el actuador funcione de forma irregular, causando lesiones a usted o a otras personas.

No utilice la válvula de alivio manual mientras el actuador recibe corriente eléctrica.

En caso de emergencia tal que sea necesario mover el brazo, y no hay disponible una toma de corriente de 12V CC, puede utilizarse la válvula de alivio manual para aliviar la presión en el actuador y permitir mover los brazos manualmente.

Importante: La válvula manual no debe abrirse más de 4 vueltas. El abrir la válvula más de 4 vueltas puede hacer que ésta se desenrosque del todo, permitiendo la salida de aceite hidráulico.

1. Localice la válvula de alivio manual en el actuador de cada brazo. La válvula de alivio manual es la válvula más pequeña, y se encuentra solamente en un lado del cuerpo del actuador (Figura 52).

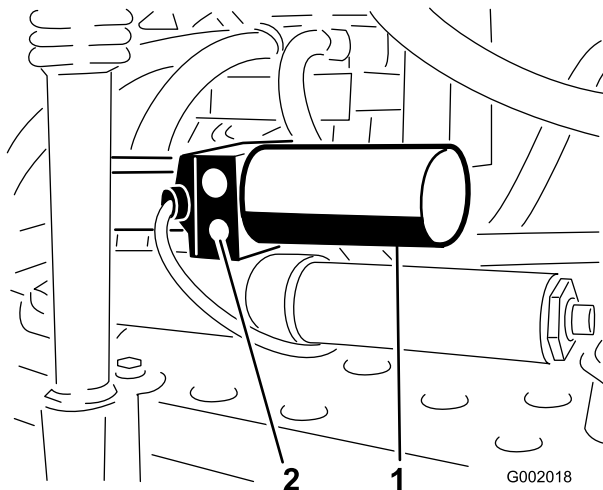


Figura 52

1. Actuador, brazo derecho 2. Válvula de alivio manual

Nota: Debido a la orientación opuesta entre sí de los actuadores, la válvula de alivio manual está situada en la cara delantera del actuador del brazo izquierdo y en la cara trasera del actuador del brazo derecho.

2. Utilice una llave hexagonal para aflojar la válvula de alivio manual **no más de 2-3 vueltas**. Debe ser posible mover el cilindro manualmente o por presión externa.
3. Una vez recuperada la posición original del actuador, cierre la válvula de alivio manual. Apriete la válvula a 1,5-2,9 Nm.

Inspección de los casquillos de pivote de nylon

Intervalo de mantenimiento: Cada 400 horas/Cada año (lo que ocurra primero)

1. Coloque el pulverizador sobre una superficie nivelada, ponga el freno de estacionamiento, pare la bomba, pare el motor y retire la llave de contacto.
2. Extienda los brazos a la posición de pulverización y apoye los brazos usando soportes o eslingas.
3. Con el peso del brazo apoyado, retire el perno y la tuerca que fijan el pasador de giro al conjunto del brazo (Figura 53). Retire el pasador de pivote.

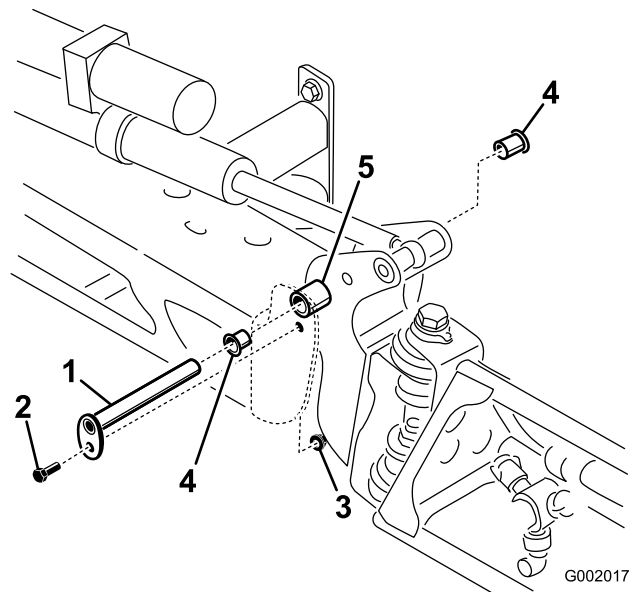


Figura 53

- | | |
|-----------|-----------------------|
| 1. Bulón | 4. Casquillo de nylon |
| 2. Perno | 5. Pivote |
| 3. Tuerca | |

4. Retire el conjunto de brazo y soporte del pivote del bastidor central para tener acceso a los casquillos de nylon.
5. Retire los casquillos de nylon desde delante y desde detrás del soporte del pivote e inspecciónelos (Figura 53). Sustituya cualquier casquillo dañado.
6. Aplique una pequeña cantidad de aceite en los casquillos de nylon e instálelos en el soporte del pivote.
7. Instale el conjunto de brazo y soporte del pivote en el bastidor central, alineando los orificios (Figura 53).
8. Instale el pasador de pivote, fijándolo con el perno y la tuerca que retiró anteriormente.

Repita el procedimiento en cada brazo.

Limpieza

Limpieza del caudalímetro

Intervalo de mantenimiento: Cada 200 horas/Cada año (lo que ocurra primero) (Más a menudo si se utilizan polvos humedecibles)

1. Lave a fondo y vacíe el sistema de pulverización entero.
2. Retire el caudalímetro del pulverizador y enjuáguelo con agua limpia.
3. Retire el anillo de sujeción del lado “aguas arriba” (Figura 54).

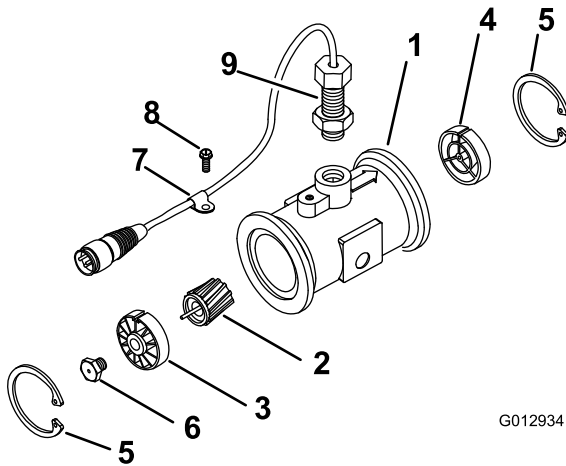


Figura 54

- | | |
|---|---------------------------------|
| 1. Cuerpo bridado modificado | 6. Eje de la turbina |
| 2. Conjunto de rotor/imán | 7. Abrazadera |
| 3. Conjunto de buje/cojinete | 8. Tornillo |
| 4. Conjunto de buje (con la chaveta hacia arriba) | 9. Sensor |
| 5. Anillo de retención | 10. Manguito reductor de caudal |

4. Limpie la turbina y el buje de la turbina para eliminar limaduras metálicas y cualquier resto de polvo humedecible.
5. Compruebe que las palas de la turbina no están desgastadas.

Nota: Sujete la turbina en la mano y hágala rotar. Debe rotar libremente con muy poca resistencia. Si no es así, cámbiela.

6. Ensamble el caudalímetro.
7. Utilice un chorro de aire de baja presión (5 psi o 50 kpa) para asegurarse de que la turbina rota libremente. Si no lo hace, afloje la tuerca hexagonal del buje de la turbina 1/16 de vuelta hasta que la turbina rote libremente.

Limpieza del filtro de aspiración

Intervalo de mantenimiento: Cada vez que se utilice o diariamente

1. Coloque el pulverizador sobre una superficie nivelada, ponga el freno de estacionamiento, pare la bomba, pare el motor y retire la llave de contacto.
2. Retire el dispositivo de sujeción del dispositivo rojo sujeto a la manguera grande en la parte superior del depósito (Figura 55).

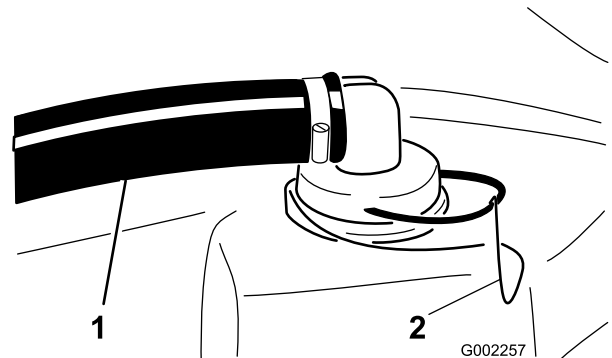


Figura 55

1. Manguera de aspiración
2. Dispositivo de sujeción

3. Desconecte la manguera del depósito (Figura 55).
4. Retire el filtro de aspiración del orificio (Figura 56).

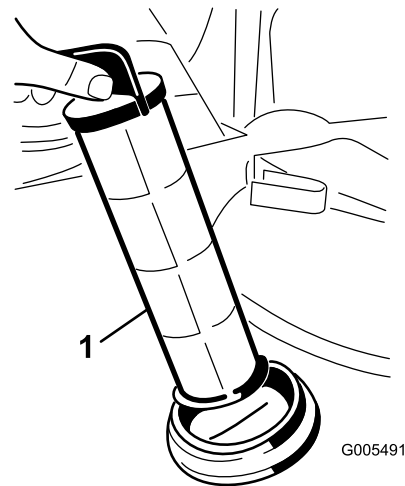


Figura 56

1. Filtro de aspiración

5. Limpie el filtro de aspiración con agua corriente limpia.
6. Vuelva a colocar el filtro de aspiración, asegurándose de que quede bien asentado en el orificio.
7. Conecte la manguera a la parte superior del depósito y fíjela con el dispositivo de sujeción.

Almacenamiento

1. Coloque el pulverizador sobre una superficie nivelada, ponga el freno de estacionamiento, desengrane la toma de fuerza, pare el motor y retire la llave de contacto.
2. Limpie toda suciedad de toda la máquina, incluyendo el exterior de las aletas de la culata del motor y del alojamiento del soplador.

Importante: La máquina puede lavarse con un detergente suave y agua. No utilice agua a presión para lavar la máquina. El lavado a presión puede dañar el sistema eléctrico o eliminar grasa necesaria en los puntos de fricción. No utilice demasiada agua, especialmente cerca del tablero de control, las luces, el motor y la batería.

3. Limpie el sistema de pulverización; consulte la sección Limpieza.
4. Añada una solución anticongelante inhibidora de corrosión de base no alcohólica RV al sistema y haga funcionar la bomba durante unos minutos para hacer circular la solución por el sistema, luego vacíe el sistema de pulverización lo más completamente posible.
5. Utilice los interruptores de elevación de los brazos para elevar los brazos. Eleve los brazos hasta que se hayan plegado completamente sobre el soporte de transporte de los brazos, formando una "X", y los cilindros de los brazos estén totalmente retraídos. Asegúrese de que los cilindros de los brazos están totalmente retraídos para evitar daños en la varilla del actuador.
6. Inspeccione los frenos; consulte el *Manual del operador* del Workman.
7. Revise el limpiador de aire; consulte el *Manual del operador* del Workman.
8. Lubrique el pulverizador; consulte la sección Lubricación.
9. Revise y apriete todos los pernos, tuercas y tornillos. Repare o sustituya cualquier pieza dañada.
10. Compruebe la condición de todos los tubos y mangueras de pulverización, y cambie cualquiera que esté desgastado o dañado.
11. Apriete los herrajes de todos los tubos y mangueras.
12. Pinte las superficies que estén arañadas o donde esté visible el metal.

Puede adquirir la pintura en su Servicio Técnico Autorizado.

13. Guarde la máquina en un garaje o almacén seco y limpio.
14. Cubra la máquina para protegerla y para conservarla limpia.

Cómo retirar el pulverizador

Para retirar el pulverizador del vehículo Workman, siga este procedimiento y consulte la sección de Montaje.

⚠ PELIGRO

El conjunto del depósito del pulverizador representa un peligro de energía almacenada. Si no se sujeta correctamente durante la instalación o la retirada del conjunto, puede desplazarse o caer al suelo, causando lesiones a usted o a otras personas.

Utilice eslingas y una grúa para sujetar el conjunto del depósito del pulverizador durante la instalación, la retirada o cualquier tipo de mantenimiento cuando se retiran los herrajes de retención.

1. Sujete el conjunto del depósito del pulverizador con eslingas a una grúa, usando los ojales del bastidor del patín. De esta manera se evita que el conjunto se desplace cuando se aflojen los herrajes que fijan el conjunto del depósito al bastidor.
2. Baje los brazos a un ángulo de 45° aproximadamente, y gírelos hacia adelante.
3. Desconecte el arnés de cables y el árbol de la toma de fuerza.
4. La caja de control puede almacenarse, usando los herrajes existentes, en la parte izquierda trasera del patín del depósito.
5. Retire todos los herrajes que sujetan el conjunto del depósito del pulverizador al bastidor de la máquina. Guarde todas las piezas.
6. Eleve el conjunto del depósito 8-10 cm y retire los pasadores de seguridad y pasadores de horquilla que sujetan los cilindros de elevación al conjunto del depósito.
7. Retraiga los cilindros de elevación y colóquelos en su alojamiento en el bastidor del vehículo. Eleve el depósito y aléjelo del vehículo.
8. Cuando el pulverizador se haya alejado lo suficiente del vehículo, introduzca los cuatro soportes fijos suministrados y bloquee los soportes con los pasadores de seguridad suministrados.
9. Aparte el vehículo.

Solución de problemas

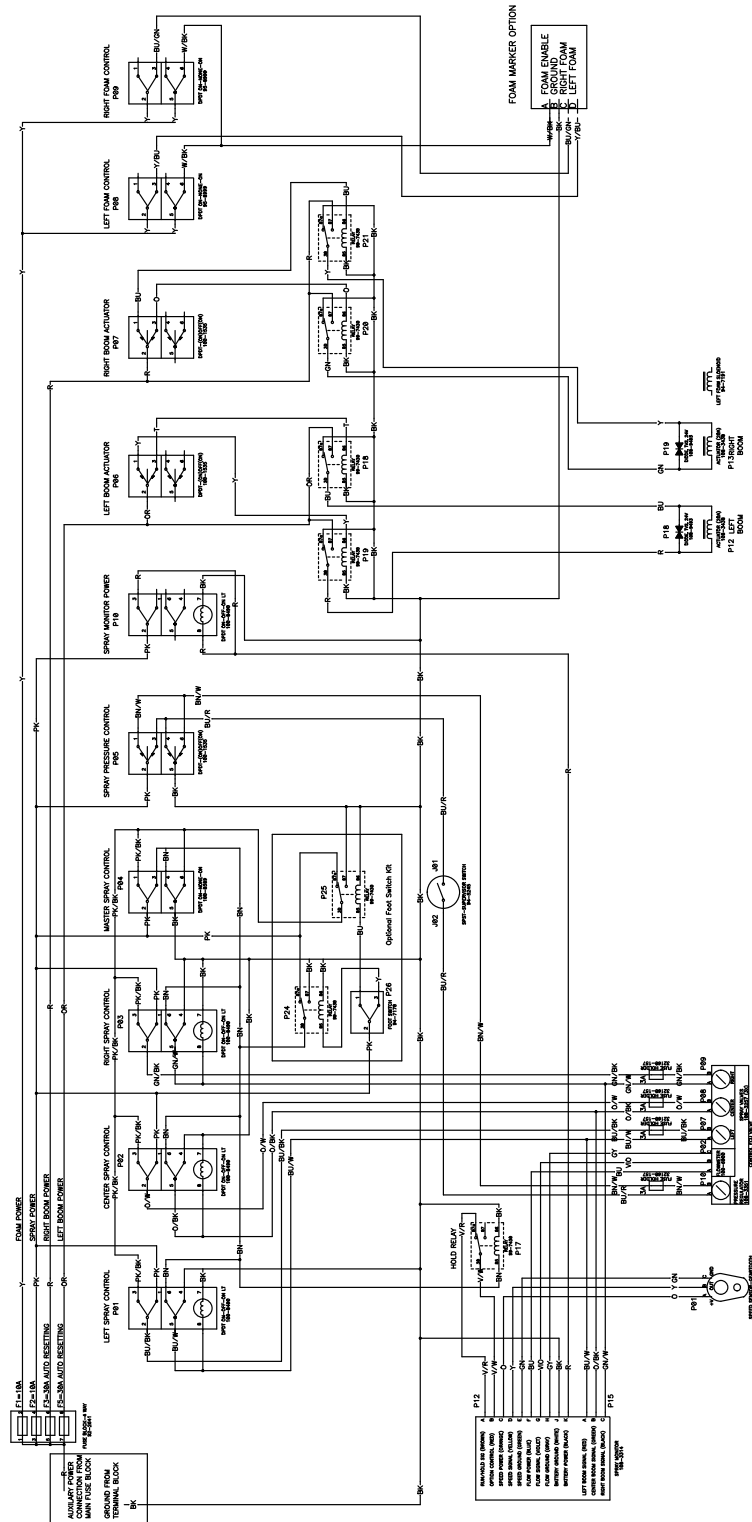
Solución de problemas en el sistema de pulverización

Problema	Posible causa	Acción correctora
Un tramo de brazo no pulveriza.	<ol style="list-style-type: none">1. La conexión eléctrica de la válvula del brazo está sucia o desconectada.2. Fusible fundido3. Manguera aprisionada4. La válvula de retorno de uno de los brazos está mal ajustada.5. Válvula de brazo dañada6. Sistema eléctrico dañado	<ol style="list-style-type: none">1. Cierre la válvula manualmente. Desconecte el conector eléctrico de la válvula y limpie todos los cables, luego vuelva a conectarlo.2. Compruebe los fusibles y cámbielos si es necesario.3. Repare o cambie la manguera.4. Ajuste las válvulas de retorno de los brazos.5. Póngase en contacto con su Servicio Técnico Autorizado.6. Póngase en contacto con su Servicio Técnico Autorizado.
Un tramo de brazo no se cierra.	<ol style="list-style-type: none">1. La válvula está dañada.	<ol style="list-style-type: none">1. Pare el sistema de pulverización y la bomba y pare el motor del pulverizador. Retire el retén de debajo de la válvula del brazo, y retire el motor y el husillo. Inspeccione todas las piezas y cambie cualquiera que parezca dañada.
Una válvula de brazo tiene fugas	<ol style="list-style-type: none">1. Una junta tórica está deteriorada.	<ol style="list-style-type: none">1. Pare el sistema de pulverización y la bomba y pare el motor del pulverizador. Desmonte la válvula y cambie las juntas tóricas.
Se produce una caída de presión al activar un brazo.	<ol style="list-style-type: none">1. La válvula de retorno del brazo está mal ajustada.2. Hay una obstrucción en el cuerpo de la válvula del brazo.3. El filtro de una boquilla está dañado o atascado.	<ol style="list-style-type: none">1. Ajuste la válvula de retorno del brazo.2. Retire las conexiones de entrada y salida de la válvula del brazo y retire cualquier obstrucción.3. Retire e inspeccione todas las boquillas.
El actuador del brazo no funciona correctamente.	<ol style="list-style-type: none">1. Un disyuntor térmico del bloque de fusibles, responsable de suministrar corriente al actuador, ha saltado debido al sobrecalentamiento.2. Un disyuntor térmico del actuador del brazo, responsable de suministrar corriente al actuador, ha saltado o se ha averiado.	<ol style="list-style-type: none">1. Deje que el sistema se enfríe antes de reanudar la operación. Si el disyuntor térmico salta repetidamente, póngase en contacto con el Servicio Técnico Autorizado.2. Póngase en contacto con su Servicio Técnico Autorizado.

Solución de problemas en el monitor Spray Pro

Problema	Posible causa	Acción correctora
El monitor no funciona.	<ol style="list-style-type: none"> 1. El cable del monitor está suelto o desconectado. 2. El monitor o el cable está dañado. 	<ol style="list-style-type: none"> 1. Conecte el cable del monitor 2. Póngase en contacto con su Servicio Técnico Autorizado.
El valor Speed marca siempre 0 o es errático.	<ol style="list-style-type: none"> 1. El cable del monitor está suelto. 2. El sensor de velocidad no está calibrado correctamente. 3. El sensor de velocidad está dañado. 	<ol style="list-style-type: none"> 1. Conecte el cable del monitor. 2. Calibre el sensor de velocidad. 3. Póngase en contacto con su Servicio Técnico Autorizado.
El valor Área no es correcto.	<ol style="list-style-type: none"> 1. El valor para el ancho del pulverizador no es correcto. 2. El sensor de velocidad no está calibrado correctamente. 3. El sensor de velocidad está dañado. 	<ol style="list-style-type: none"> 1. Compruebe e introduzca el ancho correcto en el modo de calibración. 2. Calibre el sensor de velocidad. 3. Póngase en contacto con su Servicio Técnico Autorizado.
El valor "Distance" (distancia) no es correcto.	<ol style="list-style-type: none"> 1. El sensor de velocidad no está calibrado correctamente. 2. El sensor de velocidad está dañado. 	<ol style="list-style-type: none"> 1. Calibre el sensor de velocidad. 2. Póngase en contacto con su Servicio Técnico Autorizado.
El monitor no muestra Application Rate (caudal de aplicación) o "Total Volume" (volumen total).	<ol style="list-style-type: none"> 1. El cable del monitor está suelto. 2. El caudalímetro está sucio u obturado. 3. El caudalímetro no está calibrado correctamente. 4. El caudalímetro está dañado. 	<ol style="list-style-type: none"> 1. Conecte el cable del monitor. 2. Limpie el caudalímetro. 3. Calibre el caudalímetro. 4. Póngase en contacto con su Servicio Técnico Autorizado.
El valor "Total Volume" (volumen total) no es correcto.	<ol style="list-style-type: none"> 1. El caudalímetro está sucio u obturado. 2. El caudalímetro no está calibrado correctamente. 3. El caudalímetro está dañado. 	<ol style="list-style-type: none"> 1. Limpie el caudalímetro. 2. Calibre el caudalímetro. 3. Póngase en contacto con su Servicio Técnico Autorizado.
El monitor muestra 6553.5 en el ajuste Caudal de aplicación.	<ol style="list-style-type: none"> 1. El monitor no recibe datos del sensor de velocidad. 	<ol style="list-style-type: none"> 1. Póngase en contacto con su Servicio Técnico Autorizado.
El monitor funciona de manera errática.	<ol style="list-style-type: none"> 1. Hay una radio bidireccional demasiado próxima al monitor o a sus cables. 	<ol style="list-style-type: none"> 1. Mantenga alejadas las radios bidireccionales del monitor y de sus cables.
Las mediciones mostradas no tienen sentido.	<ol style="list-style-type: none"> 1. Unidades de medida está puesto en un sistema que no es el que usted espera. 	<ol style="list-style-type: none"> 1. Compruebe que Unidades de medida está correctamente ajustado.
El monitor muestra "OFL".	<ol style="list-style-type: none"> 1. Los datos han superado el máximo permitido. 	<ol style="list-style-type: none"> 1. Pulse y mantenga pulsado el botón [Reset] para reiniciar el monitor.

Esquemas



G011797

Especificaciones eléctricas, sistema de pulverización (Rev. A)

Notas:

Notas:



La Garantía Toro de Cobertura Total

Una garantía limitada

Condiciones y productos cubiertos

The Toro® Company y su afiliada, Toro Warranty Company, bajo un acuerdo entre sí, garantizan conjuntamente su producto Toro Commercial ("Producto") contra defectos de materiales o mano de obra durante dos años o 1500 horas de operación*, lo que ocurra primero. Esta garantía es aplicable a todos los productos exceptuando los Aireadores (estos productos tienen otras garantías). Cuando exista una condición cubierta por la garantía, repararemos el Producto sin costo alguno para usted, incluyendo diagnóstico, mano de obra, piezas y transporte. El periodo de la garantía empieza en la fecha en que el Producto es entregado al comprador original al por menor.

* Producto equipado con contador de horas.

- Ruido, vibraciones, desgaste y deterioro normales.
- El "desgaste normal" incluye, pero no se limita a daños a asientos debido a desgaste o abrasión, desgaste de superficies pintadas, pegatinas o ventanas rayadas, etc.

Piezas

Las piezas cuya sustitución está prevista como mantenimiento requerido están garantizadas hasta la primera sustitución programada de dicha pieza. Las piezas sustituidas bajo esta garantía están cubiertas durante el periodo de la garantía original del producto y pasan a ser propiedad de Toro. Toro tomará la decisión final de reparar o sustituir cualquier pieza o conjunto. Toro puede utilizar piezas remanufacturadas en las reparaciones efectuadas bajo esta garantía.

Nota respecto a la garantía sobre baterías de ciclo profundo:

Las baterías de ciclo profundo pueden producir un número total específico de kilowattios-hora durante su vida. Las técnicas de uso, recarga y mantenimiento pueden alargar o acortar la vida total de la batería. A medida que se consuman las baterías de este producto, se irá reduciendo paulatinamente la cantidad de trabajo útil entre intervalos de carga, hasta que la batería se desgaste del todo. La sustitución de baterías que se han desgastado debido al consumo normal es responsabilidad del propietario del producto. Puede ser necesario sustituir las baterías, por cuenta del propietario, durante el periodo normal de garantía.

El mantenimiento corre por cuenta del propietario

La puesta a punto del motor, la lubricación, la limpieza y el abrillantado, la sustitución de Elementos y condiciones no cubiertos, filtros y refrigerante y la realización del Mantenimiento Recomendado son algunos de los servicios normales que requieren los productos Toro y que corren por cuenta del propietario.

Condiciones Generales

La reparación por un Distribuidor o Concesionario Autorizado Toro es su único remedio bajo esta garantía.

Ni The Toro Company ni Toro Warranty Company son responsables de daños indirectos, incidentales o consecuentes en conexión con el uso de los productos Toro cubiertos por esta garantía, incluyendo cualquier costo o gasto por la provisión de equipos de sustitución o servicio durante periodos razonables de mal funcionamiento o no utilización hasta la terminación de las reparaciones bajo esta garantía. Salvo la garantía de emisiones citada a continuación, en su caso, no existe otra garantía expresa.

Cualquier garantía implícita de mercantilidad y adecuación a un uso determinado queda limitada a la duración de esta garantía expresa. Algunos estados no permiten exclusiones de daños incidentales o consecuentes, ni limitaciones sobre la duración de una garantía implícita, de manera que las exclusiones y limitaciones arriba citadas pueden no serle aplicables a usted.

Esta garantía le otorga a usted derechos legales específicos; es posible que usted tenga otros derechos que varían de un estado a otro.

Nota respecto a la garantía del motor:

Es posible que el Sistema de Control de Emisiones de su Producto esté cubierto por otra garantía independiente que cumpla los requisitos establecidos por la U.S. Environmental Protection Agency (EPA) y/o el California Air Resources Board (CARB). Las limitaciones horarias estipuladas anteriormente no son aplicables a la Garantía del Sistema de Control de Emisiones. Si desea más información, consulte la Declaración de Garantía de Control de Emisiones del Motor que se incluye en su *Manual del operador* o en la documentación del fabricante del motor.

Países fuera de Estados Unidos o Canadá

Los clientes que compraron productos Toro exportados de los Estados Unidos o Canadá deben ponerse en contacto con su Distribuidor Toro para obtener pólizas de garantía para su país, provincia o estado. Si por cualquier razón usted no está satisfecho con el servicio ofrecido por su distribuidor, o si tiene dificultad en obtener información sobre la garantía, póngase en contacto con el importador Toro. Si fallan todos los demás recursos, puede ponerse en contacto con nosotros en Toro Warranty Company.