



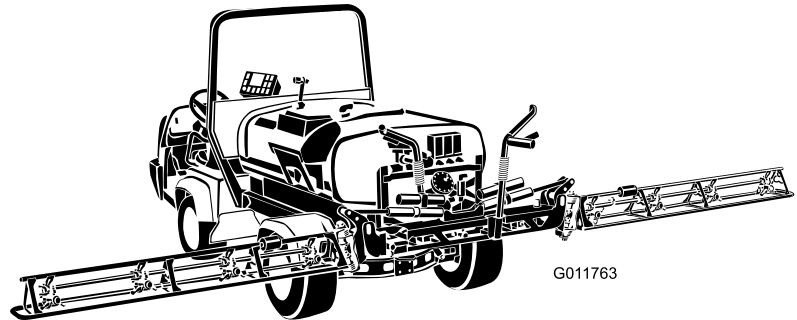
Count on it.

Käyttöopas

Workman® 200 -ruiskutusjärjestelmä

Workman®-ajoneuvot raskaaseen käyttöön

Mallinro: 41235—Sarjanro: 310000301 tai suurempi



Workman® 200 -ruiskutusjärjestelmän asennus edellyttää yhden tai useamman toisistaan riippuvaisen sarjan asennusta. Lisätietoja saa valtuutetulta Toro-jälleenmyyjältä.

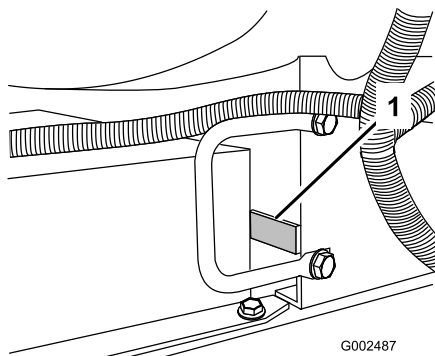
Workman® 200 -ruiskutusjärjestelmä on suunniteltu erityisesti Workman®-ajoneuvoille, ja se on tarkoitettu ammattimaiseen kaupalliseen käyttöön. Se on tarkoitettu pääasiassa puistojen, golfkenttien, urheilukenttien ja kaupallisten kiinteistöjen viheralueiden ruiskutukseen.

Tämä tuote on asiaankuuluvien eurooppalaisten direktiivien mukainen. Lisätietoja on erillisessä tuotekohtaisessa vaatimustenmukaisuusvakuutuksessa.

Johdanto

Lue tämä käyttöopas huolellisesti, jotta opit käyttämään ja huoltamaan laitetta asianmukaisesti. Tämän käyttöoppaan tiedoilla sinä ja muut käyttäjät pystytte välttämään tapaturmia ja laitevaurioita. Toro suunnittelee ja valmistaa turvallisia laitteita, mutta olet kuitenkin itse vastuussa tuotteen asianmukaisesta ja turvallisesta käytöstä. Jos tarvitset tietoja tuotteista, lisävarusteista tai lähimmästä jälleenmyyjästä tai haluat rekisteröidä tuotteen, voit ottaa yhteyden Toroon suoraan osoitteessa www.Toro.com.

Aina kun tarvitset huoltoa, alkuperäisiä Toro-varaosia tai lisätietoja, ota yhteys valtuutettuun huoltoliikkeeseen tai Toron asiakaspalveluun. Ota tällöin tuotteesi malli- ja sarjanumerot valmiiksi esiin. Kuva 1 näyttää laitteen malli- ja sarjanumeron sijainnin.



Kuva 1

1. Malli- ja sarjanumeron sijainti

<p>Mallinro: _____</p> <p>Sarjanro: _____</p>

Tässä käyttöoppaassa esiintyvä varoitusmerkintä (Kuva 2) ilmaisee uhkaa, josta saattaa olla seurauksena vakava tapaturma tai jopa kuolema, jos suositellut varotoimenpiteet laiminlyödään.



Kuva 2

1. Varoitusmerkintä.

Lisäksi tässä käyttöoppaassa käytetään kahta seuraavaa termiä tietojen korostamiseksi. **Tärkeää** kiinnittää huomiota mekaanisiin erikoistietoihin ja **Huomautus** korostaa erityishuomion ansaitsevia yleistietoja.

Sisältö

Johdanto	2
Turvaohjeet.....	3
Turvalliset käytötavat.....	3
Kemikaaliturvallisuus	4
Ennen käyttöä	4
Käytön aikana	5
Kunnossapito.....	7
Turva- ja ohjetarrat.....	8
Käyttöönotto	11
1 Olemassa olevan lavan poisto	12
2 Workman®-ajoneuvon valmistelu.....	13
3 Ajoneuvon nopeusanturin asennus(vain Workman® 3000- ja 4000-sarja).....	13
4 Voimanulosotto (PTO) -yksikön asennus(vain Workman® 3000- ja 4000-sarja).....	14
5 Sähköjohtojen asennus.....	14
6 Säätorasian alustan asennus	17
7 Lisälaitteen pidikkeiden asennus	18
8 Jäähdyttimen kannen asennus(vain Workman® 3000- ja 4000-sarja).....	19
9 Säiliöalustan asennus.....	19
10 Säätorasian asennus.....	21
11 Puomiyksikön asennus.....	22
12 Puomiletkujen asennus.....	24
13 Suuttimien asennus	25
14 Muut asetukset: Laitteen osat	25
Laitteen yleiskatsaus	26
Ohjauslaitteet	26
Tekniset tiedot.....	30
Käyttö.....	31
Muista aina turvallisuus.....	31
Puomien säätö vaaka-asentoon	31
Ruiskutuslaitteen käyttö.....	31
Ruiskutussäiliön täyttö.....	31
Puomien käyttö	32
Ruiskutus	32
Ruiskutusvinkkejä.....	33
Ruiskutuslaitteen puhdistus	33

Spray Pro -monitorin säätö	35
Puomin ohitusventtiilien säätö	37
Pumppu	37
Kunnossapito	38
Kunnossapitotaulukko	38
Päivittäisen huollon tarkastuslista	38
Todetut viat	39
Huoltoa edeltävät toimenpiteet	40
Koneen osiin pääsy	40
Voitelu	41
Ruiskutusjärjestelmän voitelu	41
Puomin saranoiden voitelu	42
Ohjausvarren laakereiden voitelu	42
Sähköjärjestelmän huolto	43
Sulakkeet	43
Ruiskutusjärjestelmän huolto	44
Letkujen tarkastus	44
Pumpun huolto	44
Puomin ohjaimen säätö	44
Puomin ohjainten käsikäyttö häätätilanteessa	44
Nailonisten tappiholkkien tarkastus	45
Puhdistus	46
Virtausmittarin puhdistus	46
Imuputken sihdin puhdistus	46
Varastointi	47
Ruiskutuslaitteen irrotus	47
Vianetsintä	48
Kaaviot	50

Turvaohjeet

Laitteen epäasianmukainen käyttö tai huolto voi aiheuttaa tapaturman. Vähennä loukkaantumisriskiä noudattamalla näitä turvallisuusohjeita ja huomioimalla aina varoitusmerkin, joka tarkoittaa VAROITUSTA, VAARAA tai HENGENVAARAA – “henkilöturvallisuusohjeet”. Ohjeiden noudattamatta jättäminen saattaa johtaa henkilövahinkoon tai kuolemaan.

Turvalliset käyttötavat

⚠ VAARA

Ruiskutusjärjestelmällä varustettua Workman®-ajoneuvoa ei saa käyttää yleisillä teillä. Sitä ei ole suunniteltu, varustettu eikä valmistettu käytettäväksi yleisillä kaduilla, teillä tai maanteilla.

Workman® on suunniteltu ja testattu toimimaan turvallisesti, kun sitä käytetään ja huolletaan oikein. Vaikka vaarojen ja onnettomuuksien ennaltaehkäisy riippuu osittain koneen suunnittelusta ja kokoonpanosta, siihen vaikuttaa myös koneen käytössä, kunnossapidossa ja säilytyksessä mukana olevan henkilökunnan valppaus, huolenpito ja asianmukainen koulutus. Koneen virheellinen käyttö tai huolto voi aiheuttaa loukkaantumisen tai kuoleman.

Tämä on erityiskäyttöön suunniteltu apuajoneuvo, joka soveltuu ainoastaan maastokäyttöön. Sen ajaminen ja käsittely poikkeavat tavallisen henkilöauton tai kuorma-auton käsittelystä. Tutustu siis huolella Workman-ajoneuvoosi.

Kaikkia Workman-ajoneuvoon soveltuvia lisälaitteita ei käsitellä tässä käyttöoppaassa. Katso lisää turvallisuusohjeita lisälaitteen omasta käyttöoppaasta. LUE NÄMÄ KÄYTTÖOPPAAT.

TAPATURMIEN JA HENGENVAARAN RISKIÄ VOIDAAN VÄHENTÄÄ NOUDATTAMALLA NÄITÄ TURVAOHJEITA.

Työnvalvojan velvollisuudet

- Varmista, että käyttäjät ovat saaneet perusteellisen koulutuksen ja tutustuneet *käyttöoppaaseen*, koulutusmateriaaliin, moottorin käyttöoppaaseen sekä kaikkiin Workman-ajoneuvossa oleviin kilpiin.
- Laadi omat erityistoimintatavat ja työskentelyohjeet epätavallisiin käyttöolosuhteisiin (jos esim. rinteet ovat liian jyrkkiä ajettaviksi). Käytä kolmosvaihteen

lukituskytkintä, jos liian suuri ajoneuvon vaarantaa turvallisuuden tai ajoneuvon turvallisen käytön.

Kemikaaliturvallisuus

▲ VAARA

Ruiskutusjärjestelmässä käytetyt kemikaalit voivat olla vaarallisia tai myrkyllisiä käyttäjälle, sivullisille, eläimille, kasveille, maaperälle tai muulle ympäristölle.

- Tutustu huolellisesti kaikkien käytettyjen kemikaalien varoitusmerkintöihin ja käyttöturvallisuustiedotteisiin ja suojaudu kemikaalin valmistajan suositusten mukaisesti. Käytä asianmukaisia henkilösuojaimia, kuten kasvo- ja silmäsuojaimia, käsineitä ja muita kemikaaleilta suojaavia varusteita.
- Muista, että käytettyjä kemikaaleja voi olla useita, ja jokaisen tietoihin on tutustuttava.
- **Älä käytä tai huolla ruiskutuslaitetta, jossa näitä tietoja ei ole käytettävissä.**
- Varmista ennen ruiskutusjärjestelmän huoltoa, että järjestelmä on huuhdeltu kolme kertaa ja neutraloitu kemikaalin valmistajan suositusten mukaisesti.
- Varmista, että lähettyvillä on riittävästi puhdasta vettä ja saippuaa ja pese heti pois kaikki iholle päässeet kemikaalit.
- Hanki riittävästi tietoa ennen kemikaalien käyttöä ja käsittelyä.
- Käytä työhön sopivaa kemikaalia.
- Noudata kemikaalin valmistajan ohjeita kemikaalin turvallisesta käytöstä.
- Käsittele kemikaaleja hyvin tuuletetussa tilassa.
- Käytä suojalaseja ja muita suojarusteita kemikaalin valmistajan antamien ohjeiden mukaan. Suojaa ihosi mahdollisimman tarkasti käyttäessäsi kemikaaleja.
- Pidä puhdasta vettä lähettyvillä etenkin, kun täytät ruiskutussäiliötä.
- Älä syö, juo äläkä tupakoi käyttäessäsi kemikaaleja.
- Pese kätesi ja muut paljaat kohdat heti työn lopettamisen jälkeen.
- Hävitä käyttämättömät kemikaalit ja kemikaaliastiat kemikaalin valmistajan ohjeiden ja paikallisten säännösten mukaan.

- Säiliöiden kemikaalit ja höyryt ovat vaarallisia. Älä työnnä mitään ruumiinosia tankkiin äläkä pidä päätäsi aukon lähettyvillä.
- Noudata kaikkia kemikaalien ruiskutusta koskevia paikallisia ja valtiollisia säädöksiä.

Ennen käyttöä

- Käytä konetta vasta, kun olet tutustunut perusteellisesti tämän käyttöoppaan sisältöön.
- **Älä** koskaan anna ruiskutuslaitetta lasten käyttöön.
- **Älä** koskaan käytä ruiskutuslaitetta, ellet ole ensin tutustunut *käyttöoppaaseen* huolellisesti. Vain koulutetut ja valtuutetut henkilöt saavat käyttää tätä ruiskutuslaitetta. Varmista, että kaikkien käyttäjien fyysiset ja henkiset ominaisuudet ovat riittävät tämän ruiskutuslaitteen käyttämiseksi.
- Tämä ajoneuvo on tarkoitettu **vain kuljettajalle ja yhdelle matkustajalle**, jonka tulee istua ajoneuvossa olevalla istuimella. Ajoneuvossa **ei saa** kuljettaa muita matkustajia.
- **Älä koskaan** käytä ruiskutuslaitetta lääkkeiden tai alkoholin vaikutuksen alaisena. Jopa resepti- ja flunssalääkkeet voivat aiheuttaa uneliaisuutta.
- Älä aja ruiskutuslaitetta väsyneenä. Muista pitää taukoja silloin tällöin. On erittäin tärkeää pysyä virkeänä koko työskentelyajan.
- Pehdy kaikkiin ohjauslaitteisiin sekä siihen, kuinka moottori pysäytetään nopeasti.
- Älä poista suojuksia, turvalaitteita tai tarroja. Jos jokin suojuksia, turvalaite tai kilpi on vahingoittunut, epäselvä tai kadonnut, korjaa tai vaihda se ennen laitteen käyttämistä.
- Käytä lujatekoisia kenkiä. Älä käytä konetta sandaaleissa tai tennis- tai lenkkitosuissa. Älä käytä löysiä vaatteita tai koruja, jotka voivat aiheuttaa tapaturman jäämällä kiinni liikkuviin osiin.
- On suositeltavaa käyttää suojalaseja, turvakengkiä, pitkiä housuja ja kypärää, ja jotkin paikalliset turvamääräykset ja vakuutuslainsäädökset jopa edellyttävät niiden käyttämistä.
- Älä päästä käyttöalueelle ketään, etenkin lapsia ja lemmikkieläimiä.
- Ole erittäin varovainen työskennellessäsi ihmisten läheisyydessä. Ole koko ajan tietoinen muiden ihmisten sijainnista ja pidä heidät poissa työskentelyalueelta.

- Muista aina tarkistaa kaikki ajoneuvon ja lisälaitteen osat ennen koneen käyttöä. Jos havaitset jotain vikaa, **lopeta ajoneuvon käyttö**. Varmista, että vika on korjattu, ennen kuin ajoneuvoa tai lisälaitetta käytetään.
- Bensiini on erittäin tulenarkaa; käsittele sitä varovasti.
 - Käytä hyväksytyä polttoaineastiaa.
 - Älä irrota polttoainesäiliön korkkia moottorin ollessa kuuma tai käynnissä.
 - Älä tupakoi, kun käsittelet bensiiniä.
 - Täytä säiliö ulkona noin 25 mm säiliön yläreunan alapuolelle (täyttökaulan alareunaan). Älä täytä liikaa.
 - Pyyhi läikkinyt polttoaine pois.
- Käytä ainoastaan hyväksytyä ei-metallista kannettavaa polttoaineastiaa. Staattinen sähkönpurkaus saattaa sytyttää polttoainehöyryt maadoittamattomassa polttoainesäiliössä. Nosta polttoaineastia ajoneuvon lavalta ja aseta se maahan etäälle ajoneuvosta ennen täyttöä. Pidä suutin kiinni astiassa täytön ajan.
- Tarkista päivittäin, että turvajärjestelmä toimii oikein. Jos jokin kytkimistä on viallinen, vaihda se ennen koneen käyttöä.
- Vapauta voimanulosotto eli PTO (jos on) ja palauta käsikaasuvipu (jos on) Pois-asentoon.
- Siirrä vaihdevipu vapaalle ja paina kytkinpoljinta.
- Älä pidä jalkaa kaasupolkimella.
- Käännä virta-avain Käynnistys-asentoon.

- Koneen käyttäminen vaatii valppautta. Jos ajoneuvoa ei käytetä turvallisesti, seurauksena voi olla tapaturma, ajoneuvon kaatuminen ja vakava loukkaantuminen tai kuolema. Aja varovasti. Toimi seuraavasti, jotta et menettäisi ajoneuvon hallittavuutta ja jotta se ei kaatuisi:
 - Aja erittäin varovasti, alenna nopeutta ja säilytä riittävä turvaetäisyys hiekkaesteiden, ojien, purojen, kaltevien pintojen, tuntemattomien alueiden tai muiden vaarallisten paikkojen lähetyvillä.
 - Varo kuoppia tai muita kätöksissä olevia vaaranpaikkoja.
 - Käytä ajoneuvoa jyrkissä rinteissä erityisen varovasti. Aja rinteet kohtisuoraan ylös ja alas. Hidasta vauhtia, kun teet jyrkkiä käännöksiä tai käännyt rinteissä. Vältä rinteissä kääntymistä aina kun mahdollista.
 - Aja erityisen varovaisesti märillä pinnoilla, suurilla nopeuksilla ja täydellä kuormalla. Pysähtymiseen tarvittava aika kasvaa täydellä kuormalla. Vaihda pienemmälle vaihteelle, ennen kuin ajat rinnettä ylös tai alas.
 - Vältä äkkilähtöjä ja -pysäytyksiä. Älä vaihda peruutukselta eteenpäin ajoon tai päinvastoin pysähtymättä ensin kokonaan.
 - Älä tee jyrkkiä käännöksiä, äkkinäisiä ohjausliikkeitä tai muita vaarallisia ajoliikkeitä, jotka voivat aiheuttaa ajoneuvon hallinnan menetyksen.
 - Älä ohita toista samaan suuntaan kulkevaa ajoneuvoa risteyksissä, katveissa tai muissa vaarallisissa paikoissa.
 - Kun tyhjennät ajoneuvoa, varmista, ettei ajoneuvon takana seiso ketään, joka voisi saada nestettä jaloilleen.
 - Älä päästä sivullisia työskentelyalueelle. Katso taaksesi ennen peruuttamista ja varmista, ettei takana ole ketään. Peruuta hitaasti.
 - Varo liikennettä ajaessasi lähellä teitä ja ylittäessäsi niitä. Väistä aina jalankulkijoita ja muita ajoneuvoja. Tätä ajoneuvoa ei ole suunniteltu käytettäväksi yleisillä kaduilla tai teillä. Anna aina kääntymis- tai pysähtymismerkki

Käytön aikana

▲ VAARA

Moottorin pakokaasu sisältää hiilimonoksidia, joka on hajuton ja myrkyllinen kaasu ja voi aiheuttaa hengenvaaran.

Älä käytä moottoria sisällä tai suljetussa tilassa.

- Kuljettajan ja matkustajan on istuttava aina ajoneuvon ollessa liikkeessä. Kuljettajan on pidettävä molemmat kätensä ohjauspyörällä aina kun mahdollista, ja matkustajan tulee pitää kiinni ajoneuvon käsituista. Pidä kädet ja jalat aina ajoneuvon sisäpuolella. Älä koskaan kuljeta matkustajia lavalla tai lisälaitteilla. Matkustaja ei välttämättä osaa odottaa jarrutusta tai kääntymistä.
- Tarkkaile ympäristöä ja vältä matalia esteitä, kuten puiden juuria, kynnyksiä, ja pään yläpuolella olevia puomeja. Varmista, että yläpuolella on riittävästi tilaa sekä itsellesi, ajoneuvolle että ruiskutuslaitteen puomeille.
- Moottorin käynnistys:
 - Istu käyttäjän paikalla ja varmista, että seisontajarru on kytketty.

tarpeeksi ajoissa, jotta muut tietävät aikeesi. Noudata kaikkia liikennesääntöjä.

- Älä koskaan käytä ajoneuvoa lähellä paikkaa, jonka ilmassa on räjähdysriskiä, pölyä tai höyryä. Ajoneuvon sähkö- tai pakokaasujärjestelmä voi muodostaa kipinöitä, jotka voivat sytyttää räjähtäviä materiaaleja.
- Jos epäilet toimenpiteen turvallisuutta, **keskeytä työ** ja kysy asiaa työnvalvojalta.
- Älä käytä ohjaamo ruiskutuslaitteella varustetussa Workman-ajoneuvossa. Ohjaamo ei ole paineistettu, eikä sen ilmanvaihto ole riittävä käytettäessä ruiskutuslaitetta. Lisäksi ohjaamo ylikuormittaa ajoneuvon, kun ruiskutusjärjestelmän säiliö on täysi.
- Älä koske moottoriin, vaihteistoon, äänenvaimentimeen tai äänenvaimentimen putkistoon moottorin käydessä tai heti sen pysäyttämisen jälkeen. Nämä osat saattavat olla niin kuumia, että ne aiheuttavat palovamman.
- Jos kone tärisee epänormaalisti, pysäytä se välittömästi ja sammuta moottori. Odota, että liike on pysähtynyt ja tarkista kone vaurioiden varalta. Korjaa kaikki viat, ennen kuin jatkat käyttämistä.
- Ennen kuin nouset istuimelta:
 - Pysäytä ajoneuvo.
 - Sammuta moottori ja odota, että kaikki liikkuvat osat pysähtyvät.
 - Kytke seisontajarru.
 - Irrota virta-avain virtalukosta.

Huomaa: Aseta pyörien alle esteet, jos kone on kaltevalla tasolla.

- Salamanisku voi aiheuttaa vakavan loukkaantumisen tai hengenvaaran. Jos alueella on ukonilma, konetta ei saa käyttää. Tällöin on hakeuduttava suojaan.

Jarrutus

- Hidasta, kun lähestyt estettä. Näin saat lisää aikaa joko pysähtyä tai kääntyä. Esteeseen osuminen voi vahingoittaa ajoneuvoa ja kuormaa. Lisäksi kuljettaja ja matkustaja voivat loukkaantua.
- Ajoneuvon kokonaispaino vaikuttaa merkittävästi kykyysi pysähtyä ja/tai kääntyä. Painavat kuormat ja lisälaitteet vaikeuttavat ajoneuvon pysäyttämistä tai kääntämistä. Mitä painavampi kuorma on, sitä kauemmin pysähtyminen kestää.
- Ruoho ja kestopäällyste ovat liukkaita märkinä. Pysähtymismatka voi olla 2–4 kertaa pitempi märällä pinnalla kuin kuivalla. Jos ajat niin syvässä vedessä, että jarrut kastuvat, ne eivät toimi kunnolla, ennen kuin ne ovat kuivuneet. Kun olet ajanut vedessä,

testaa jarrut, jotta voit olla varma, että ne toimivat kunnolla. Jos ne eivät toimi kunnolla, aja hitaasti ja paina samalla jarrupoljinta kevyesti. Näin jarrut kuivuvat.

Mäkikäyttö ja käyttö epätasaisessa maastossa

Ajoneuvon käyttö mäessä voi kaataa ajoneuvon taakse tai sivulle. Moottori voi myös sammua, jolloin ajoneuvo voi alkaa vieriä alaspäin. Tästä voi olla seurauksena loukkaantuminen.

- Älä kiihdytä nopeasti tai paina jarrupoljinta nopeasti pohjaan, kun peruutat mäkeä alas, etenkin, jos ajoneuvossa on kuormaa.
- Älä koskaan aja jyrkkää mäkeä poikittain, vaan aja mäki aina joko suoraan ylös tai alas tai kierrä se.
- Jos moottori sammuu tai ajoneuvo alkaa vieriä alaspäin ylämäkeen ajettaessa, paina jarrua vähän kerrallaan ja peruuta mäki hitaasti suoraan alaspäin.
- Kääntyminen ajettaessa mäkeä ylös tai alas voi olla vaarallista. Jos sinun on käännettävä mäessä, tee se hitaasti ja varovasti. Älä koskaan tee jyrkkiä tai nopeita käännöksiä.
- Raskaat kuormat vaikuttavat vakauteen. Vähennä kuormaa ja nopeutta, kun käytät ruiskutuslaitetta mäessä.
- Vältä pysähtymistä mäkeen, etenkin jos ajoneuvossa on kuormaa. Pysähtyminen alamäkeen kestää kauemmin kuin pysähtyminen tasaisella alustalla. Jos ruiskutuslaite on pysäytettävä, vältä äkkinäisiä nopeuden muutoksia, joiden seurauksena ruiskutuslaite voi kaatua tai kallistua. Älä paina jarrupoljinta nopeasti täysin pohjaan vierieessäsi taaksepäin, koska siitä voi olla seurauksena ruiskutuslaitteen kaatuminen.
- Vähennä nopeutta ja kuormaa, kun käytät ajoneuvoa karkealla maaperällä, epätasaisella alustalla, lähellä reunakiviä, kuoppia ja muita äkkinäisiä maaperän muutoksia. Kuorma voi siirtyä, jolloin ruiskutuslaitteesta tulee epävakaa.

Kuormitus

Kuorman paino saattaa muuttaa Workman-ajoneuvon painopistettä ja hallittavuutta. Noudata seuraavia ohjeita, jotta hallittavuus säilyy ja tapaturmat voidaan välttää.

- Vähennä kuorman painoa mäkikäytössä ja epätasaisessa maastossa, jotta ajoneuvo ei kaatuisi.
- Nestekuormat voivat siirtyä. Kuorma siirtyy yleisimmin käännyttäessä, ajettaessa ylä- tai alamäkeen, äkkinäisissä nopeuden muutoksissa tai

ajettaessa epätasaisella maaperällä. Kun kuorma siirtyy, ajoneuvo voi kaatua.

- Kun käytössä on raskas kuorma, vähennä nopeutta ja jätä riittävä jarrutusetäisyys. Älä tee äkkijarrutuksia. Ole erityisen varovainen kaltevilla pinnoilla.
- Muista, että raskas kuorma lisää pysähtymismatkaa ja vähentää kykyä kääntyä nopeasti kaatumatta.

Kunnossapito

- Vain pätevä ja valtuutettu henkilökunta saa kunnostaa, korjata, säätää ja tarkistaa ajoneuvon.
- Ennen huolto- ja säätötöitä moottori on pysäytettävä, seisontajarru on kytkettävä ja virta-avain on irrotettava virtalukosta, jotta moottori ei pääse käynnistymään vahingossa.
- Tyhjä säiliö ennen kallistamista tai ruiskutuslaitteen irrottamista ajoneuvosta ja ennen varastointia.
- Älä työskentele ruiskutuslaitteen alla käyttämättä säiliön kannatintankoa.
- Varmista, että kaikki hydrauliputkien liittimet ovat tiukalla ja kaikki hydrauliletkut ja -putket ovat hyvässä kunnossa, ennen kuin lisäät järjestelmän painetta.
- Pidä keho ja kädet kaukana vuotavista rei'istä, joista voi suihkuta korkeapaineista hydraulineestettä. Etsi vuotokohtia paperin tai pahvin avulla, älä käsilläsi.

⚠ HENGENVAARA

Paineella suihkuava hydraulineeste voi läpäistä ihon ja aiheuttaa vakavia vammoja.

Asiantuntevan lääkärin tulee leikata ihon alle joutunut neste muutaman tunnin sisällä. Muuten seurauksena voi olla kuolio.

- Ennen kuin irrotat tai huollat hydraulijärjestelmää, järjestelmän paine on vapautettava pysäyttämällä moottori, käyttämällä tyhjennysventtiiliä nostoasennosta laskuasentoon ja/tai laskemalla säiliö ja lisälaitteet alas. Jos säiliön on oltava yläasennossa, kiinnitä se tukitangolla.
- Varmista, että koko kone on hyvässä kunnossa pitämällä kaikki mutterit, pultit ja ruuvit kunnolla kiristettyinä.
- Palovaara pienenee, kun moottoritila pidetään puhtaana liiallisesta rasvasta, ruohosta, lehdistä ja kerääntyvästä liasta.
- Jos moottorin on oltava käynnissä huoltosäädön aikana, pidä kädet, jalat, vaatteet ja kaikki kehon osat

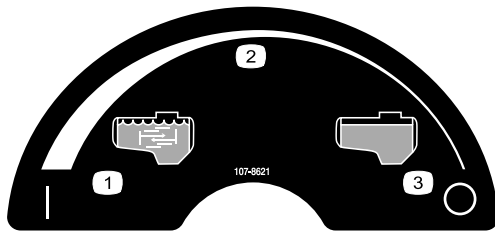
kaukana moottorista ja liikkuvista osista. Älä päästä ulkopuolisia lähelle.

- Älä käytä moottoria liian suurilla kierroksilla muuttamalla kierrosnopeuden säätimen asetuksia. Moottorin suurin käyntinopeus on 3 650 rpm. Turvallisuus- ja tarkkuussyistä kannattaa antaa valtuutetun Toro-jälleenmyyjän tarkistaa moottorin suurin käyntinopeus käyntinopeusmittarilla.
- Jos ajoneuvo vaatii suurempaa korjausta tai jos tarvitset apua, ota yhteys valtuutettuun Toro-jälleenmyyjään.
- Käytä aina alkuperäisiä Toro-varaosia ja lisävarusteita parhaan mahdollisen suorituskyvyn ja turvallisuuden takaamiseksi. Muiden valmistajien varaosat ja lisävarusteet voivat osoittautua vaarallisiksi. Ajoneuvon muuttaminen siten, että sillä on vaikutusta ajoneuvon toimintaan, suorituskykyyn, kestävytyteen tai käyttöön, voi aiheuttaa tapaturman tai kuoleman. Seurauksena voi olla myös The Toro® Companyn ajoneuvolle myöntämän takuun raukeaminen.
- Tätä ajoneuvoa ei saa muuttaa ilman The Toro® Companyn lupaa. Tiedustelut osoitteeseen The Toro® Company, Commercial Division, Vehicle Engineering Dept., 300 West 82nd St., Bloomington, Minnesota 55420-1196, USA.
- Muita huolto-ohjeita on ajoneuvon *käyttöoppaassa*.

Turva- ja ohjetarrat

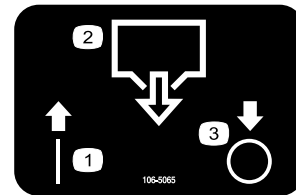


Turva- ja ohjetarrat on sijoitettu hyvin näkyville paikoille mahdollisten vaara-alueiden lähetyville. Korvaa vioittuneet tai kadonneet tarrat uusilla.



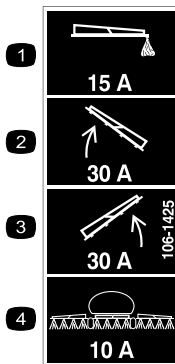
107-8621

1. Säiliön kierto päällä
2. Portaaton säätö
3. Säiliön kierto pois



106-5065

1. Käynnissä
2. Säiliön tyhjennys
3. Pois



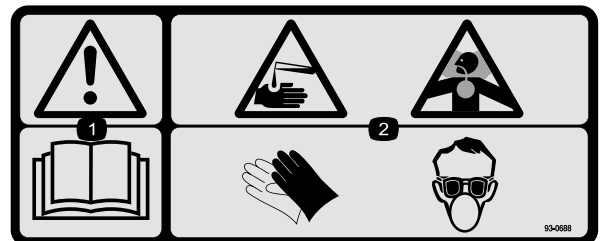
106-1425

1. 15 A:n sulake, vaahtomerkitsin
2. 30 A:n sulake, vasemman puomin ohjain
3. 15 A:n sulake, oikean puomin ohjain
4. 10 A:n sulake, ruiskutusjärjestelmä



106-5016

1. Vaara – lue käyttöopas.
2. Sähköiskuvaara, voimalinjoja yläpuolella – varo voimalinjoja.
3. Ruhjoutumisvaara, puomi – pidä sivulliset turvallisen matkan päässä koneesta.



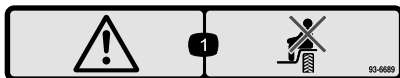
93-0688

1. Vaara – lue käyttöopas.
2. Syövyttävien nesteiden / kemiallisten palovammojen ja myrkyllisten kaasujen hengittämisen vaara – suojaa kädet, iho, silmät ja hengityselimet.



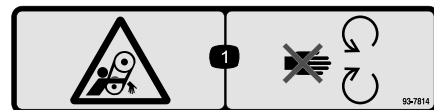
93-6687

1. Älä astu tähän.



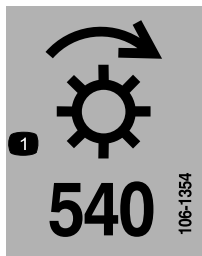
93-6689

1. Vaara – älä istu muovisen suojalevyn päälle.



93-7814

1. Takertumisvaara, hihna – pysy etäällä liikkuvista osista.



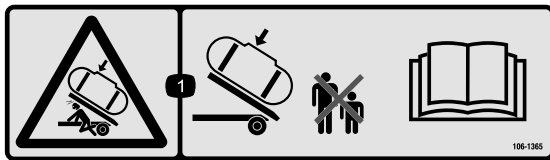
106-1354

1. 540 rpm



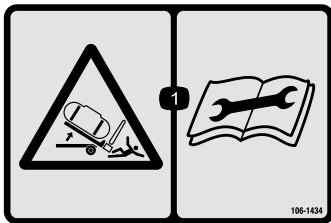
106-1355

1. Varoitus – älä työnnä mitään ruumiinosia säiliöön.



106-1365

1. Ruhjoutumisvaara, ruiskutuslaitteen säiliö – pidä sivulliset turvallisen matkan päässä ruiskutuslaitteen säiliöstä ja lue käyttöopas.



106-1434

1. Ruhjoutumisvaara, ruiskutuslaitteen säiliöyksikkö – lue käyttöopas ennen huoltotoimenpiteitä.



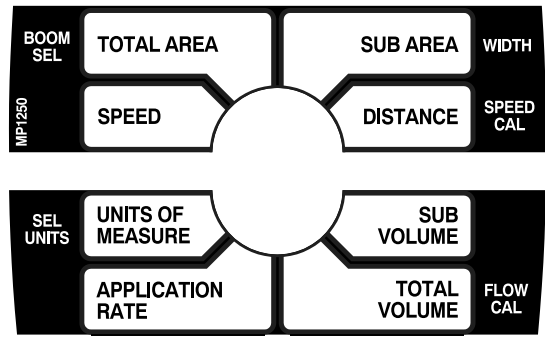
114-9576

1. Käsien ruhjoutumisvaara – pidä kädet loitolla saranasta.

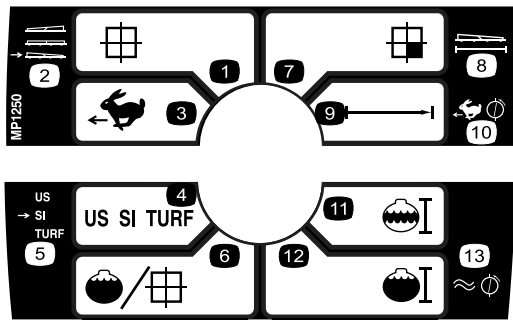


119-0651

1. Kaatumisvaara, hallinnan menetys — älä nosta säiliötä, kun se on täynnä; älä aja ajoneuvoa, kun säiliö on ylhäällä. Nosta säiliö vain tyhjänä. Laske säiliö aina kokonaan alas ennen ajoneuvon ajamista.

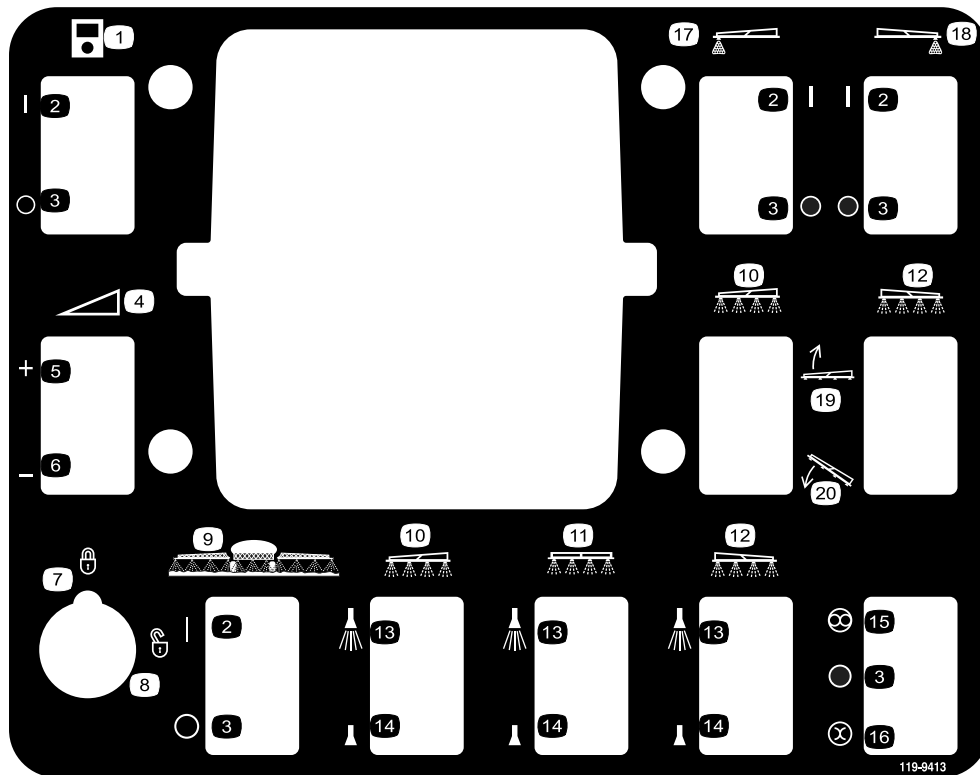


108-3307



108-3309

- | | |
|--------------------|---------------------------|
| 1. Kokonaisalue | 8. Leveys |
| 2. Puomin valinta | 9. Etäisyys |
| 3. Nopeus | 10. Nopeuden säätö |
| 4. Mittayksiköt | 11. Alitilavuus |
| 5. Valitse yksiköt | 12. Kokonaistilavuus |
| 6. Ruiskutusmäärä | 13. Virtausmittarin säätö |
| 7. Alialue | |



119-9413

- | | | | |
|--------------------------------------|----------------------|------------------------|---|
| 1. Monitori | 6. Vähennä | 11. Keskipuomi | 16. Manuaalinen |
| 2. Käynnissä | 7. Lukossa | 12. Oikea puomi | 17. Vasemman puomin
vaahtoimerkitsin |
| 3. Pois | 8. Auki | 13. Ruisku päällä | 18. Oikean puomin
vaahtoimerkitsin |
| 4. Portaaton säätö, ruiskun
paine | 9. Puomien pääkytkin | 14. Ruisku pois päältä | 19. Laske puomi alas. |
| 5. Lisää | 10. Vasen puomi | 15. Automaattinen | 20. Nosta puomi ylös. |

Käyttöönotto

Irralliset osat

Tarkista alla olevasta taulukosta, että kaikki osat on toimitettu.

Ohjeet	Kuvaus	Määrä	Käyttökohde
1	Mitään osia ei tarvita	–	Poista olemassa oleva lava.
2	Mitään osia ei tarvita	–	Valmistele Workman®-ajoneuvo.
3	Kansiyksikkö Hammaspyörästö Ruuvi (M6 × 1 tuumaa × 12) Jousialuslaatta (M6)	1 1 1 1	Asenna ajoneuvon nopeusanturi.
4	Mitään osia ei tarvita	–	Asenna PTO-yksikkö. (Katso ohjeita mukana toimitetuista asennusohjeista.)
5	Sulakerasia Sulake (10 A) Lämpökatkaisin (30 A) Kuusiokantaruuvi (10-24 × 3/4 tuumaa) Ristikantaruuvi (10-24 × 3/4 tuumaa) Lukkomutteri (10-24) Johdinsarja Välilyhdinsarja (vain HD-sarja) Tähtialuslaatta Nippusiteet Sulakekilpi	1 1 2 1 1 2 1 1 1 8 1	Asenna sähköjohdot.
6	Pultti (1/4 x 3/4 tuumaa) Laippamutteri (1/4 tuuma) Säätörasian alusta Pultti (5/16 x 1 tuuma) Lukkomutteri (5/16 tuuma) Sovitinlevy	4 4 1 4 4 1	Asenna säätörasian alusta.
7	Pidikkeet	2	Asenna lisälaitteen pidikkeet.
8	Jäähdyttimen kansiyksikkö Pultti (1/4 x 3/4 tuumaa)	1 4	Asenna jäähdyttimen kansi.
9	Tankki ja alusta Liitin tapit Lukitusokat Pultti (1/2 x 1-1/2 tuumaa) Aluslaatat (1/2 tuuma) Mutterit (1/2 tuuma)	1 2 4 2 4 2	Asenna säiliöalusta.
10	Nuppi J-kiinnikkeet Pultti (1/4 x 3/4 tuumaa) Laippamutteri (1/4 tuuma) Spray Pro -tarra, USA Spray Pro -tarra, CE	1 3 1 1 1 1	Asenna säätörasia.

Ohjeet	Kuvaus	Määrä	Käyttökohde
11	Keskipuomiyksikkö Pultti (3/8 x 1-1/4 tuumaa) Lukkomutteri (3/8 tuuma) Puomin kuljetusteline Pultti (1/2 x 1-1/4 tuumaa) Laippamutteri (1/2 tuuma) Vasen puomijatke Oikea puomijatke	1 10 10 2 4 4 1 1	Asenna puomiyksikkö.
12	Letkukiristimet R-liitin Olkatappi Aluslaatta Mutteri	3 2 2 2 2	Asenna puomiletkut.
14	Käyttöopas Käyttäjän koulutusmateriaali Osaluettelo Rekisteröintikortti Valintaopas Valmistajan tarkistuslomake	1 1 1 1 1 1	Tutustu käyttöoppaisiin ja koulutusmateriaaliin ennen koneen käyttöä.

Huomaa: Koneen vasen ja oikea puoli määritellään normaalista käyttöasennosta käsin.

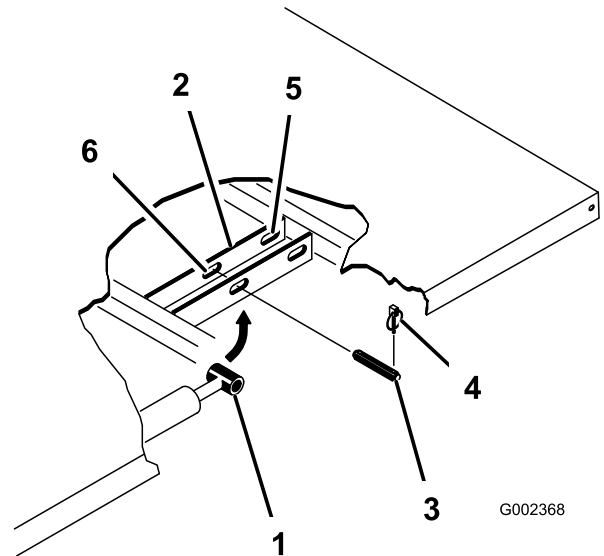
1

Olemassa olevan lavan poisto

Mitään osia ei tarvita

Ohjeet

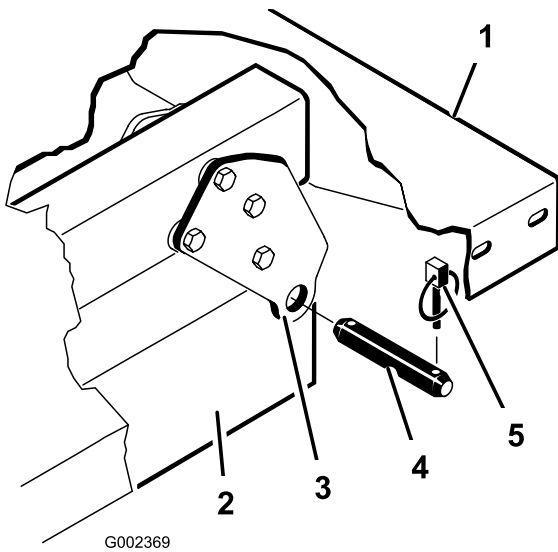
- Käynnistä moottori. Kytke hydraul nostimen vipu ja laske lavaa, kunnes sylinterillä ei ole kuormaa. Vapauta nostovipu ja sammuta moottori.
- Irrota lukitussokat sylinterien tankojen liitintappien ulommista päistä (Kuva 3).



Kuva 3

- | | |
|--------------------------|--------------------------------|
| 1. Sylinterin tangon pää | 4. Lukitussokka |
| 2. Lavan kiinnityslevy | 5. Taka-aukot (täyspitkä lava) |
| 3. Liitintappi | 6. Etuaukot (2/3-lava) |

- Irrota liitintapit, jotka kiinnittävät sylinterien tankojen päät lavan kiinnityslevyihin, työntämällä tappeja sisäänpäin (Kuva 3).
- Irrota lukitussokat ja liitintapit, jotka kiinnittävät kääntökannattimet runkokiskoihin (Kuva 4)



Kuva 4

- | | |
|--------------------------|-----------------|
| 1. Lavan vasen takakulma | 4. Liitintappi |
| 2. Ajoneuvon runkokisko | 5. Lukitussokka |
| 3. Kääntölevy | |

VAROITUS

Täyspitkä lava painaa noin 95 kg, joten älä yritä asentaa tai irrottaa sitä yksin. Pyydä avuksi kaksi tai kolme muuta tai käytä kattonosturia.

- Nosta lava pois ajoneuvon päältä.
- Aseta sylinterit säilytyspidikkeisiin. Kytke hydraul nostimen lukitusvipu, jotta nostosylintereitä ei voida käyttää vahingossa.

2

Workman®-ajoneuvon valmistelu

Mitään osia ei tarvita

Ohjeet

- Pysäköi ajoneuvo turvalliseen työskentelytilaan, jossa on mahdollisuus käyttää nostinta.
- Sammuta moottori ja irrota virta-avain.
- Irrota akun miinuskaapeli navasta.

Huomaa: Tämä on turvatoimi, sillä asennukseen kuuluu sähköjohtojen asennus.

3

Ajoneuvon nopeusanturin asennus (vain Workman® 3000- ja 4000-sarja)

Vaiheeseen tarvittavat osat:

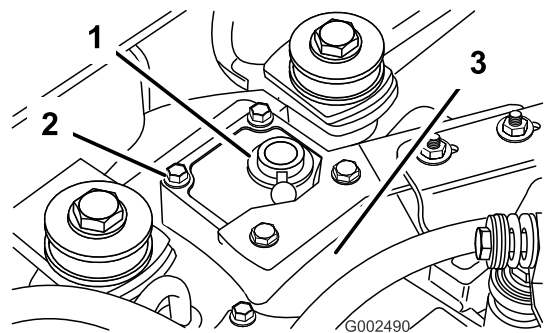
1	Kansiyksikkö
1	Hammaspyörästö
1	Ruuvi (M6 × 1 tuumaa × 12)
1	Jousialuslaatta (M6)

Ohjeet

Tämä toimenpide koskee vain Workman HD -sarjan ajoneuvoja, joiden sarjanumero on 289999999 tai alempi.

Tärkeää: Nopeusanturi on asennettava ennen voimanulosotto (PTO) -yksikköä. Jos PTO-yksikkö on asennettu aikaisemmin, se on nyt poistettava. Lisätietoja PTO-yksikön poistamisesta ja asentamisesta on PTO-yksikön *asennusohjeissa*.

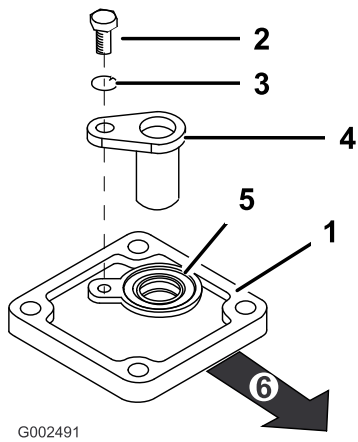
- Irrota neljä pulttia, joilla kansi on kiinni vaihteiston kotelossa (Kuva 5). Irrota äänenvaimentimen kannatin.



Kuva 5

- | | |
|-----------|------------------------------|
| 1. Kansi | 3. Vaihteiston kotelo |
| 2. Pultti | 4. Äänenvaimentimen kannatin |

- Levitä RTV-tiivistettä uudelle kansiyksikölle, ennen kuin asennat sen vaihteistoon.
- Asenna uusi kansiyksikkö vaihteistoon käyttämällä neljää kohdassa 1 irrotettua pulttia (Kuva 6). Kansi on suunnattu oikein, kun tiiviste on ylöspäin ja ajoneuvon vasenta sivua päin.



Kuva 6

- | | |
|---------------------------|-----------------|
| 1. Kansi | 4. Hammasanturi |
| 2. Ruuvi (M6 × 1,00 × 12) | 5. Tiiviste |
| 3. Jousialuslaatta (M6) | 6. Eteenpäin |

- Asenna hammasanturi ruuvilla (M6 × 1,00 × 12) ja jousialuslaatalla (M6) kuvan mukaisesti (Kuva 6).
- Asenna äänenvaimentimen kannatin uuden kannen päälle.

4

Voimanulosotto (PTO) -yksikön asennus (vain Workman® 3000- ja 4000-sarja)

Mitään osia ei tarvita

Ohjeet

Keskeytä Workman 200 -ruiskutusjärjestelmän asennus ja asenna PTO-yksikkö ensin. Lisätietoja on mukana toimitetuissa *asennusohjeissa*.

Siirry tämän jälkeen seuraavaan vaiheeseen.

5

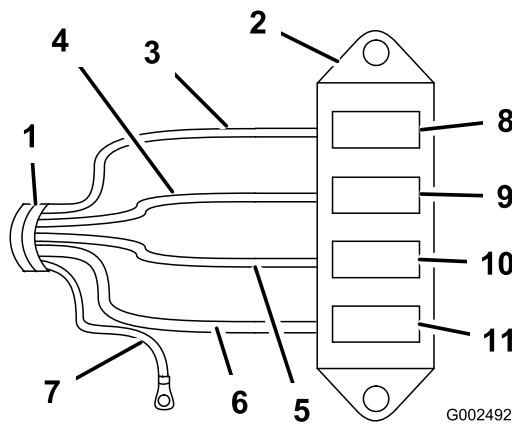
Sähköjohtojen asennus

Vaiheeseen tarvittavat osat:

1	Sulakerasia
1	Sulake (10 A)
2	Lämpökatkaisin (30 A)
1	Kuusiokantaruuvi (10-24 × 3/4 tuumaa)
1	Ristikantaruuvi (10-24 × 3/4 tuumaa)
2	Lukkomutteri (10-24)
1	Johdinsarja
1	Väljohdinsarja (vain HD-sarja)
1	Tähtialuslaatta
8	Nippusiteet
1	Sulakekilpi

Workman® 3000- ja 4000-sarja

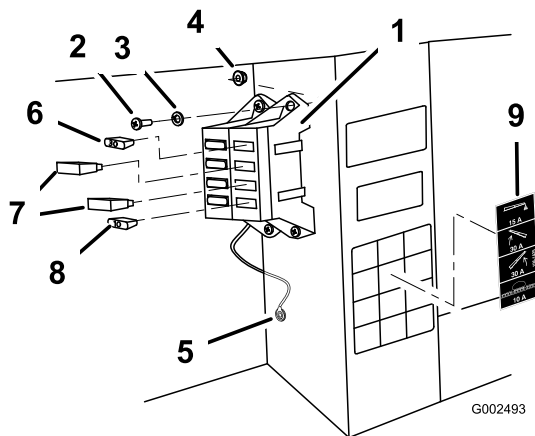
- Irrota ruuvit, jotka kiinnittävät etukonepellin runkoon. Irrota ajovaloihin kiinnitetty johdinsarja. Poista konepelti, jotta pääset käsiksi sähköjohtoihin.
- Paikanna sähköjohdot ja sulakerasia (toimitettu mukana).
- Irrota kaksi ruuvia vanhasta sulakerasiasta ja liu'uta uusi sulakerasia vanhan rasian uriin.
- Kytke sähköjohdot sulakerasiaan kiinnittämällä johdinsarjan johdot sulakerasian takana oleviin vastaaviin johdinliittimiin (Kuva 7).



Kuva 7

- | | |
|--------------------------|--|
| 1. Johdinsarja | 7. Musta maadoitusjohto |
| 2. Uusi sulakerasia | 8. Vahtomerkitsimen sulakepaikka |
| 3. Keltainen johto | 9. Vasemman puomin ohjaimen paikka |
| 4. Oranssi johto | 10. Oikean puomin ohjaimen paikka |
| 5. Punainen johto | 11. Ruiskutusjärjestelmän sulakepaikka |
| 6. Vaaleanpunainen johto | |

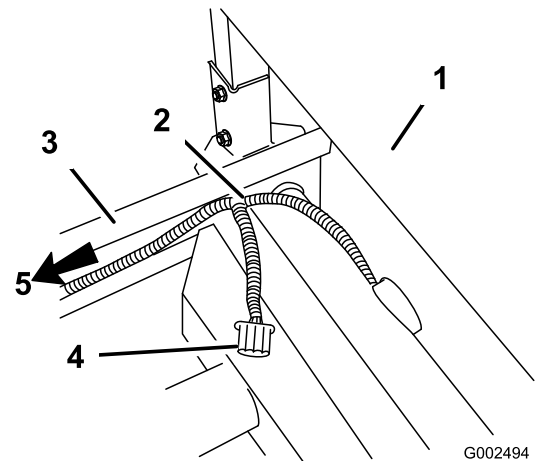
5. Kytke musta maadoitusjohto olemassa olevaan 1/4 tuuman pulttiin ajoneuvon rungon sisäpuolella. Käytä tähtialuslaattaa (Kuva 8).



Kuva 8

- | | |
|--|--|
| 1. Sulakerasia | 6. 15 A:n sulake, vahtomerkitsin (lisävaruste) |
| 2. Ruuvit (10-24 × 3/4 tuumaa) | 7. Lämpökatkaisin 30 A, puomin ohjaimet |
| 3. Varmistuslaatta | 8. 10 A:n sulake, ruiskutusjärjestelmän virta |
| 4. Lukkomutteri (10-24 tuumaa) | 9. Sulakekilpi |
| 5. Musta maadoitusjohto, tähtialuslaatta ja pultti | |

6. Paikanna vanhasta sulakerasiasta tuleva avoin punainen virtajohto. Kytke se uudesta sulakerasiasta tulevaan vastaavaan punaiseen virtajohtoon.
7. Asenna sulakerasia ja johdinsarja runkoon vanhan sulakerasian viereen. Käytä kahta ruuvia (10-24 × 3/4 tuumaa) ja kahta lukkomutteriä (10-24) (Kuva 8).
8. Puhdista kaikki lika ja rasva vanhan sulakerasian kilvestä ja varmista, että pinta on puhdas ja kuiva. Aseta kilpi paikalleen.
9. Asenna sulakkeet ja lämpökatkaisimet:
- A. Asenna kaksi 30 ampeerin lämpökatkaisinta vasemman ja oikean puomin nostimen sulakepaikkaan (Kuva 8).
- B. Asenna 10 ampeerin sulake ruiskutusjärjestelmän sulakepaikkaan (Kuva 8).
10. Vie johdinsarja lattiassa olevan aukon läpi, istuimen jalustan alta ja taaksepäin nykyisten johtojen mukana.
11. Vie johdinsarja ROPS-suojuksen kohdalla, istuimen takana, istuimen alta ja rungon yläpuolelle. Varmista, että ruiskutusjärjestelmän virtaliitin on ulkona ajoneuvon alapuolella (Kuva 9).

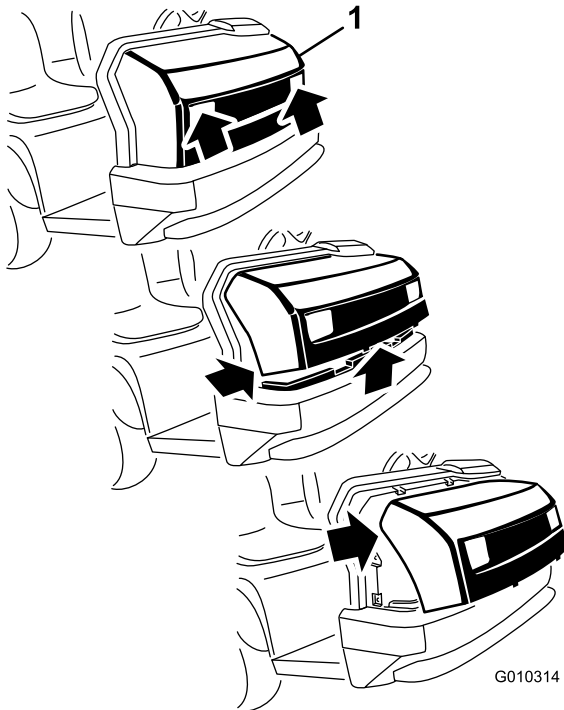


Kuva 9

- | | |
|----------------|--|
| 1. ROPS-suojus | 4. Ruiskutusjärjestelmän virtaliitin |
| 2. Johdinsarja | 5. Johdinsarja viety takaisin nopeusanturiin |
| 3. Vasen runko | |
12. Vie johdinsarja runkoa pitkin ja takaisin nopeusanturiin nykyisten johtojen mukana (Kuva 9).
13. Asenna sähköliitin nopeusanturiin.
14. Kiinnitä johdinsarja nykyisiin johtoihin nippusiteillä ja sijoita ne etäälle liikkuvista osista ja lämmön lähteistä.
15. Asenna etukonepelti ja kiinnitä se paikalleen aiemmin irrotetuilla ruuveilla.

Workman® HD -sarja

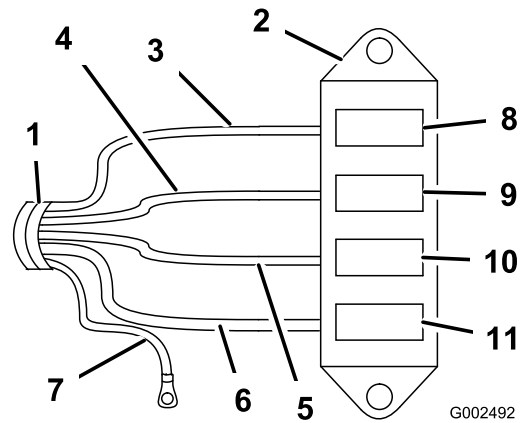
1. Tartu konepeltiin ajovalojen aukoista ja vapauta alemmat kiinnityskielekkeet rungon aukoista nostamalla konepeltiä (Kuva 10).



Kuva 10

1. Konepelti

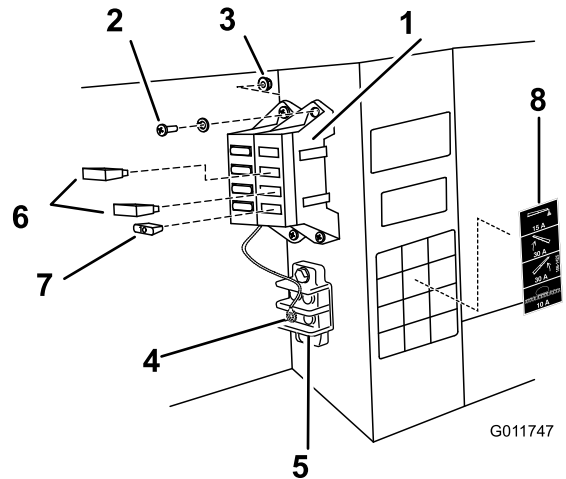
2. Käännä konepellin alaosa ylöspäin, kunnes ylemmät kiinnityskielekkeet voidaan vetää rungon aukoista (Kuva 10).
3. Käännä konepellin yläosa eteenpäin ja irrota johdinliittimet ajovaloista (Kuva 10).
4. Irrota konepelti.
5. Paikanna sähköjohdot ja sulakerasia (toimitettu mukana).
6. Irrota ruuvit, jotka kiinnittävät vanhan sulakerasian runkoon. Liu'uta uusi sulakerasia vanhan rasiaan uriin.
7. Kytke sähköjohdot sulakerasiaan kiinnittämällä johdinsarjan johdot sulakerasian takana oleviin vastaaviin johdinliittämiin (Kuva 11).



Kuva 11

- | | |
|--------------------------|--|
| 1. Johdinsarja | 7. Musta maadoitusjohto |
| 2. Uusi sulakerasia | 8. Vaahtomerkitsemisen sulakepaikka |
| 3. Keltainen johto | 9. Vasemman puomin ohjaimen paikka |
| 4. Oranssi johto | 10. Oikean puomin ohjaimen paikka |
| 5. Punainen johto | 11. Ruiskutusjärjestelmän sulakepaikka |
| 6. Vaaleanpunainen johto | |

8. Kytke musta maadoitusjohto olemassa olevaan 1/4 tuuman pulttiin ajoneuvon rungon sisäpuolella. Käytä tähtialuslaattaa (Kuva 12).

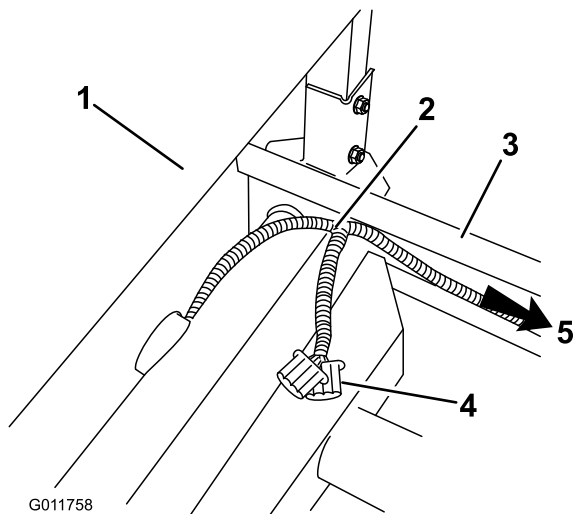


Kuva 12

- | | |
|--------------------------------|---|
| 1. Sulakerasia | 5. Maadoitusliitäntä |
| 2. Ruuvit (10-24 x 3/4 tuumaa) | 6. Lämpökatkaisin 30 A, puomin ohjaimet |
| 3. Lukkomutteri (10-24 tuumaa) | 7. 10 A:n sulake, ruiskutusjärjestelmän virta |
| 4. Musta maadoitusjohto | 8. Sulakekilpi |

9. Paikanna vanhasta sulakerasiasta tuleva avoin punainen virtajohto. Kytke se uudesta sulakerasiasta tulevaan vastaavaan punaiseen virtajohtoon.

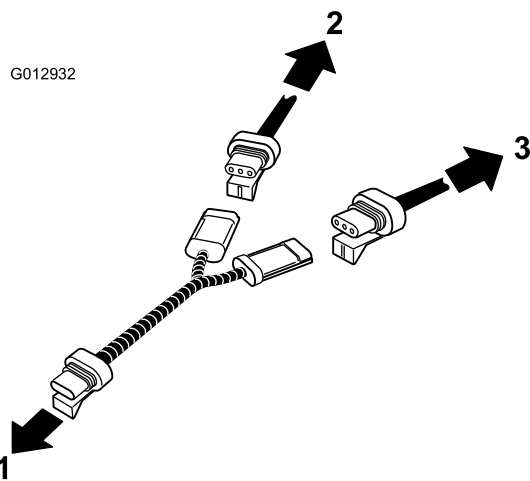
10. Asenna sulakerasia ja johdinsarja runkoon vanhan sulakerasian viereen. Käytä kahta ruuvia (10-24 ×3/4 tuumaa) ja kahta lukkomutteria (10-24) (Kuva 12).
11. Kiinnitä sulakekilpi sopivaan paikkaan sulakerasian lähelle. Varmista, että pinta on puhdas ja kuiva, ja kiinnitä sitten kilpi.
12. Asenna sulakkeet ja lämpökatkaisimet:
 - A. Asenna kaksi 30 ampeerin lämpökatkaisinta vasemman ja oikean puomin nostimen sulakepaikkaan (Kuva 12).
 - B. Asenna 10 ampeerin sulake ruiskutusjärjestelmän sulakepaikkaan (Kuva 12).
13. Vie johdinsarja lattiassa olevan aukon läpi, istuimen jalustan alta ja taaksepäin nykyisten johtojen mukana.
14. Vie johdinsarja ROPS-suojuksen kohdalla, istuimen takana, istuimen alta ja rungon yläpuolelle. Varmista, että ruiskutusjärjestelmän virtaliitin on ulkona ajoneuvon alapuolella (Kuva 13).



Kuva 13

- | | |
|----------------|--|
| 1. ROPS-suojus | 4. Ruiskutusjärjestelmän virtaliitin |
| 2. Johdinsarja | 5. Johdinsarja viety takaisin nopeusanturiin |
| 3. Vasen runko | |

15. Vie johdinsarja runkoa pitkin ja takaisin kohtaan, jossa nopeusanturi on kytketty nykyisiin johtoihin (Kuva 9).
16. Irrota nopeusanturi nykyisestä johdinsarjasta ja kytke se ruiskutusjärjestelmän johdinsarjan sähköliittimeen.
17. Asenna Y:n muotoinen väljohdinsarja nopeusanturin sekä olemassa olevan johdinsarjan ja ruiskutusjärjestelmän johdinsarjan välille. Kytke nopeusanturi sekä olemassa olevaan johdinsarjaan että ruiskutusjärjestelmän johdinsarjaan (Kuva 14).



Kuva 14

- | | |
|---|--|
| 1. Kytke nopeusanturiin | 3. Kytke ruiskutusjärjestelmän johdinsarjaan |
| 2. Kytke olemassa olevaan johdinsarjaan | |

18. Kiinnitä johdinsarja nykyisiin johtoihin nippusiteillä ja sijoita ne etäälle liikkuvista osista ja lämmön lähteistä.
19. Asenna konepelti seuraavasti:
 - A. Kytke valot.
 - B. Työnnä ylemmät kiinnityskielekkeet rungon aukkoihin.
 - C. Työnnä alemmat kiinnityskielekkeet rungon aukkoihin.
 - D. Varmista, että konepelti on kunnolla ylä-, sivu- ja alaurissa.

6

Säätörasian alustan asennus

Vaiheeseen tarvittavat osat:

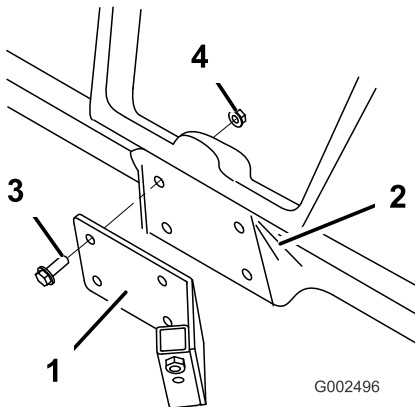
4	Pultti (1/4 x 3/4 tuumaa)
4	Laippamutteri (1/4 tuuma)
1	Säätörasian alusta
4	Pultti (5/16 x 1 tuuma)
4	Lukkomutteri (5/16 tuuma)
1	Sovitinlevy

Ajoneuvot, joiden sarjanumero on 240000001 tai suurempi

Joissain ajoneuvoissa säätöaluslevy asennetaan kojelautaan samaan kohtaan kuin käsikaasuyksikkö. Jos käsikaasuyksikkö on asennettu, se on irrotettava kojelaudasta, jotta säätöaluslevy voidaan asentaa. Lisätietoja käsikaasuyksikön irrottamisesta ja asentamisesta on käsikaasuyksikön *käyttöoppaassa*.

Asenna säätörasian alusta Workmanin kojelautaan (tai sovitinlevyyn) kolmella pultilla (5/16 x 1 tuuma) ja kolmella lukkomutterilla (5/16 tuuma) kuvan mukaisesti (Kuva 15).

Huomaa: Joissain vanhemmissa Workman-koneissa käytetään mahdollisesti neljää pulttia ja lukkomutteria.



Kuva 15

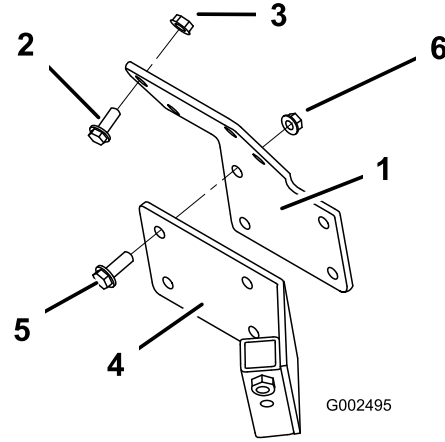
- | | |
|-----------------------|------------------------------|
| 1. Säätörasian alusta | 3. Pultti (5/16 x 1 tuuma) |
| 2. Kojelauta | 4. Lukkomutteri (5/16 tuuma) |

Ajoneuvot, joiden sarjanumero on 239999999 tai pienempi

Sovitinlevyn asennus

Jos ruiskutusjärjestelmä asennetaan Workman-ajoneuvoon, jonka sarjanumero on 239999999 tai pienempi, on käytettävä sovitinlevyä, pultteja ja muttereita, jotka ovat mukana erillisissä osissa.

Asenna sovitinlevy Workmanin kojelautaan neljällä pultilla (1/4 x 3/4 tuumaa) ja neljällä laippamutterilla (1/4 tuuma) kuvan mukaisesti (Kuva 16).



Kuva 16

- | | |
|------------------------------|------------------------------|
| 1. Sovitinlevy | 4. Säätölevy |
| 2. Pultti (1/4 x 3/4 tuumaa) | 5. Pultti (5/16 x 1 tuuma) |
| 3. Laippamutteri (1/4 tuuma) | 6. Lukkomutteri (5/16 tuuma) |

7

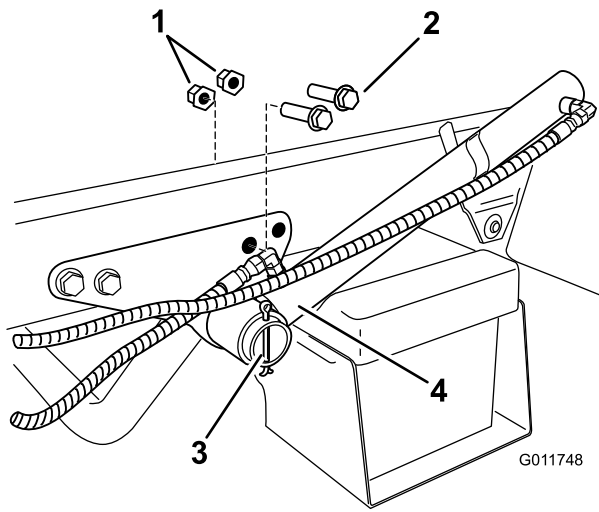
Lisälaitteen pidikkeiden asennus

Vaiheeseen tarvittavat osat:

- | | |
|---|-----------|
| 2 | Pidikkeet |
|---|-----------|

Ohjeet

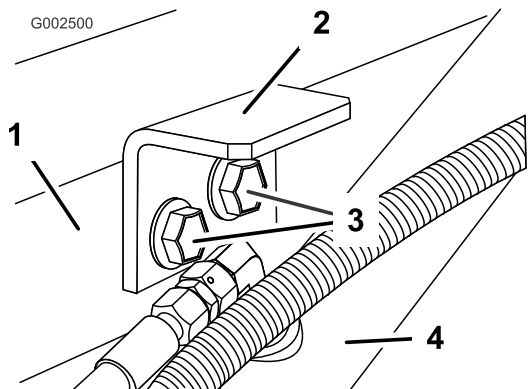
1. Paikanna ja irrota nostosylinterin pidikkeen kaksi takapulttia ja laippamutteria (Kuva 17). Säilytä kiinnittimet myöhempää käyttöä varten.



Kuva 17
Vasen puoli

- | | |
|-----------------|-------------------|
| 1. Lukkomutteri | 3. Nostosylinteri |
| 2. Pultit | 4. Sokka |

2. Irrota sokka, joka kiinnittää nostosylinterin pidikkeeseen, ja liu'uta nostosylinteriä ulospäin, jotta lisälaitteen pidikkeet voitaisiin asentaa.
3. Asenna lisälaitteiden pidikkeet kahdella aiemmin irrotetulla pultilla ja laippamutterilla (Kuva 18).



Kuva 18
Vasen puoli

- | | |
|---------------------------|-------------------|
| 1. Nostosylinterin pidike | 3. Pultit |
| 2. Lisälaitteen pidike | 4. Nostosylinteri |

4. Vie johdinsarja runkoa pitkin ja takaisin kohtaan, jossa nopeusanturi on kytketty nykyisiin johtoihin.

8

Jäähdyttimen kannen asennus (vain Workman® 3000- ja 4000-sarja)

Vaiheeseen tarvittavat osat:

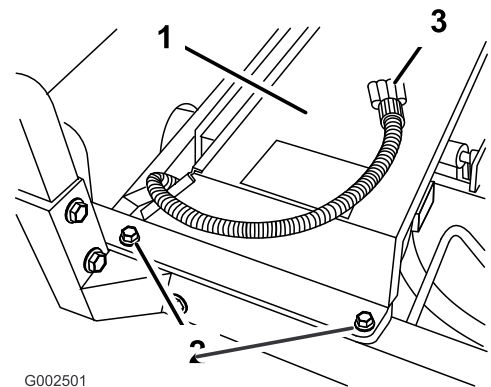
1	Jäähdyttimen kansiyksikkö
4	Pultti (1/4 x 3/4 tuumaa)

Ohjeet

Ilmajäähdytteisten ajoneuvojen jäähdyttimen kansissa on toimitettaessa ylimääräinen paneeli. Jos kansi asennetaan nestejäähdytteiseen ajoneuvoon, ylimääräinen kansi on poistettava.

1. Paikanna ruiskutusjärjestelmän virtaliitin aiemmin asennetusta johdinsarjasta.
2. Asenna jäähdyttimen kansiyksikkö ajoneuvon jäähdyttimen päälle (Kuva 19).

Tärkeää: Varmista, että ruiskutusjärjestelmän virtaliitin on ajoneuvon etuosaan päin eikä jäähdyttimen kansiyksikön alla.



Kuva 19
Vasen puoli

- | | |
|------------------------------|--------------------------------------|
| 1. Jäähdyttimen kansiyksikkö | 3. Ruiskutusjärjestelmän virtaliitin |
| 2. Pultti (3/8 x 1 tuuma) | |

3. Kiinnitä kansi runkoon neljällä pultilla (3/8 x 1 tuuma).

9

Säiliöalustan asennus

Vaiheeseen tarvittavat osat:

1	Tankki ja alusta
2	Liitin tapit
4	Lukitussokat
2	Pultti (1/2 x 1-1/2 tuumaa)
4	Aluslaatat (1/2 tuuma)
2	Mutterit (1/2 tuuma)

Ohjeet

▲ HENGENVAARA

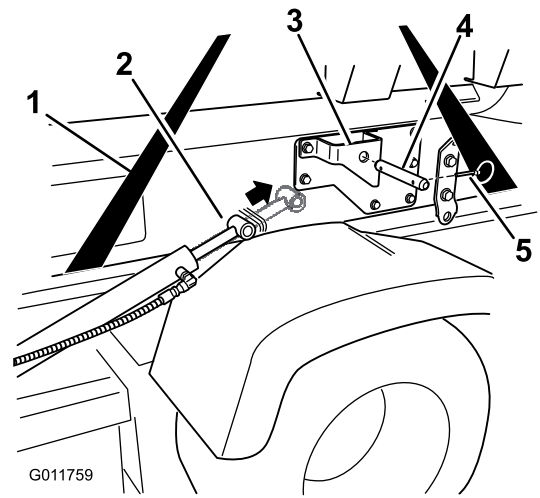
Ruiskutuslaitteen säiliöyksikkö aiheuttaa varastoituneen energian vaaran. Jos yksikköä ei pidetä oikein paikallaan asennettaessa tai irrotettaessa, se saattaa liikkua tai pudota ja aiheuttaa tapaturman paikalla olijoille.

Tue ruiskutuslaitteen säiliöyksikkö hihnoilla ja katonosturilla asennuksen ja irrotuksen ajaksi ja jos kiinnittimet on irrotettu huoltotöitä varten.

1. Nosta säiliöalustayksikkö nosturin avulla ja sijoita se ajoneuvon rungon yläpuolelle siten, että pumppu- ja venttiiliyksiköt osoittavat taaksepäin.

Huomaa: Seuraavat toimenpiteet kannattaa suorittaa toisen henkilön avustuksella.

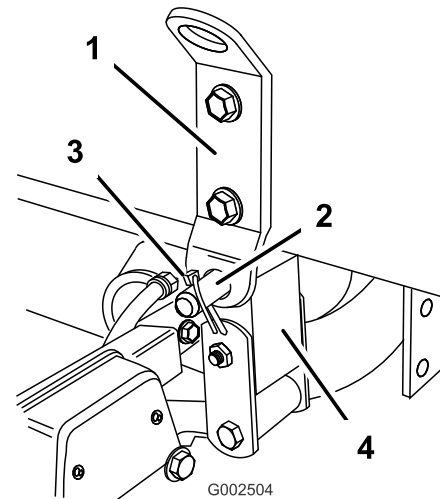
2. Laske säiliöalusta hitaasti rungolle.
3. Kytke akun miinuskaapeli ja käynnistä ajoneuvo hydraulipumppujen aktivoimiseksi.
4. Työnnä nostosylinterit ulos säiliöalustassa oleviin kannattimiin. Kohdista sylinterin varret säiliöalustan kannattimissa oleviin reikiin (Kuva 20).



Kuva 20

1. Tukihihnat
2. Nostosylinterit
3. Säiliöalustan kannattimet
4. Liitintappi
5. Lukitussokka

5. Kiinnitä säiliöalusta liitintapilla ja lukitussokalla nostosylintereihin ajoneuvon molemmilla puolilla.
6. Aseta säiliöalustayksikön takana oleva korvake ajoneuvon rungon päässä olevan aukon kohdalle (Kuva 21).



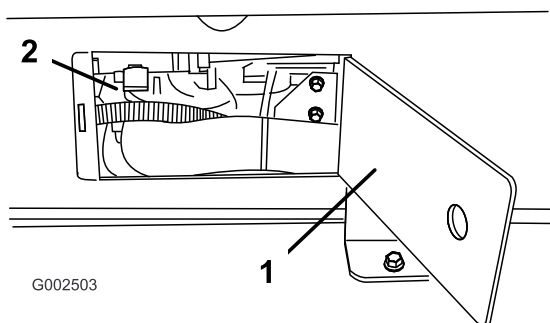
Kuva 21

Vasen puoli

1. Korvake
2. Liitintappi (3/4 tuumaa)
3. Lukitussokka
4. Ajoneuvon runko

7. Kiinnitä liitintappi (3/4 tuumaa) ja kaksi lukitussokkaa korvakkeeseen pitämään säiliöyksikkö kiinni rungossa (Kuva 21).
8. Työnnä ulos nostosylinterit, jotka nostavat säiliötä ja kannattelevat sen painon. Irrota säiliöyksikkö tässä vaiheessa katonosturista.
9. Laske säiliö rungolle käyttämällä nostosylinteriä.

10. Tarkista säiliöalustan ja ajoneuvon rungon kohdistus. Löysää tarvittaessa hieman pultteja, jotka kiinnittävät korvakkeen säiliöalustan runkoon (Kuva 21). Nosta säiliöyksikköä juuri sen verran ajoneuvon rungon yläpuolelle, että se voidaan kohdistaa ja laskea oikeaan paikkaan. Kiristä korvakkeessa olevat pultit, kun säiliöalusta on kohdistettu ajoneuvon rungon kanssa.
11. Tarkista säiliöalustan kummallakin puolella olevista huoltopaneeleista, ettei letkuja tai johtoja ole puristuksissa (Kuva 22).

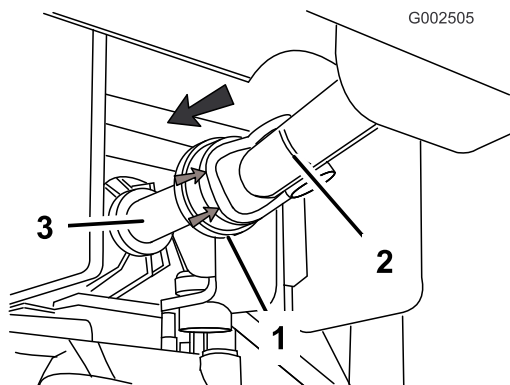


Kuva 22
Oikea puoli

1. Huoltopaneelin luukku 2. Säiliöalustan sisäosa

Tärkeää: Jos säiliöalustayksikössä on letkuja tai johtoja, jotka ovat puristuksissa tai taipuneet, nosta yksikkö ylös, säädä sen asentoa ja sido letkut ja johdot syrjään.

12. Tee sama vastakkaisella puolella.
13. Asenna pumppu:



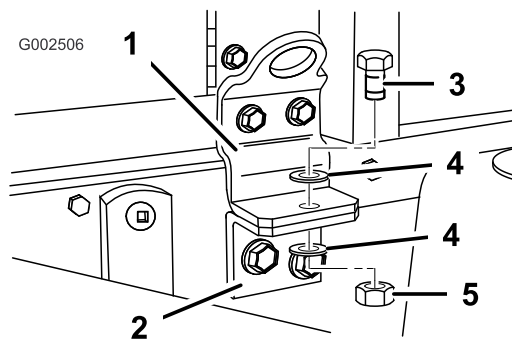
Kuva 23

1. Kuminen moottorinsuojus 3. PTO-ulostuloakseli
2. PTO-vetoakseli

- Vedä kumista moottorinsuojusta taaksepäin PTO-vetoakselin etuosasta (Kuva 23).
- Asenna vetoakseli PTO-ulostuloakselin päälle (Kuva 23).

Tärkeää: Varmista PTO-akselin kiinnitys tarkistamalla, että lukituskuulat ovat ulostuloakselin urassa.

14. Sijoita etuasennuskannakkeet aiemmin asennettujen pidikkeiden kanssa samansuuntaisesti.
15. Kiinnitä säiliöalustayksikkö runkoon pultilla (1/2 x 1-1/2 tuumaa), kahdella aluslaatalla (1/2 tuuma) ja lukkomutterilla (1/2 tuuma) kuvan mukaisesti (Kuva 24).



Kuva 24
Vasen puoli

1. Etuasennuskannake 4. Aluslaatta (1/2 tuuma)
2. Pidike 5. Lukkomutteri (1/2 tuuma)
3. Pultti (1/2 x 1-1/2 tuumaa)

16. Toista nämä vaiheet vastakkaisen puolen etuasennuskannakkeelle ja pidikkeelle.

10

Säätörasian asennus

Vaiheeseen tarvittavat osat:

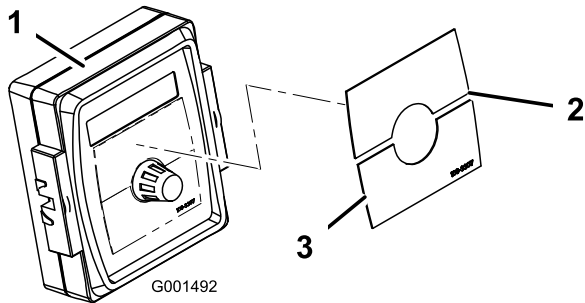
1	Nuppi
3	J-kiinnikkeet
1	Pultti (1/4 x 3/4 tuumaa)
1	Laippamutteri (1/4 tuuma)
1	Spray Pro -tarra, USA
1	Spray Pro -tarra, CE

Ohjeet

Säätörasia kiinnitetään säiliöalustaan liitintapilla ja sokalla. Se sijaitsee vasemmalla puolella peräpäässä.

1. Irrota liitintappi ja sokka, jotka kiinnittävät säätörasian säiliöalustaan.

2. Kiinnitä säätörasia aiemmin irrotetulla liitintapilla ja sokalla säätölevyyn siten, että ohjaimet ovat kuljettajaan päin.
3. Asenna käsinuppi paikalleen vakauttamaan säätörasia. Kiristä käsin.
4. Asenna Spray Pro -tarra monitoriin (Kuva 25).

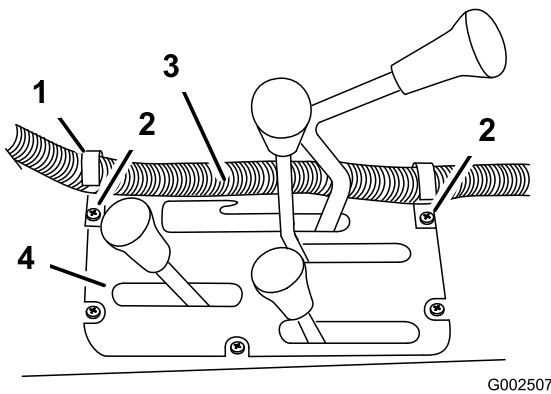


Kuva 25

1. Spray Pro -monitori
2. Tarra, yläpuolisko
3. Tarra, alapuolisko

Huomaa: Varmista, että tarra on samoin päin kuin kuvassa Kuva 38.

5. Kiinnitä säiliöalustan johdinsarja ruiskutusjärjestelmän virtaliittimeen.
6. Asenna keskikonsoliin kaksi J-kiinnikettä merkittyihin kohtiin (Kuva 26) käyttämällä olemassa olevia ruuveja.

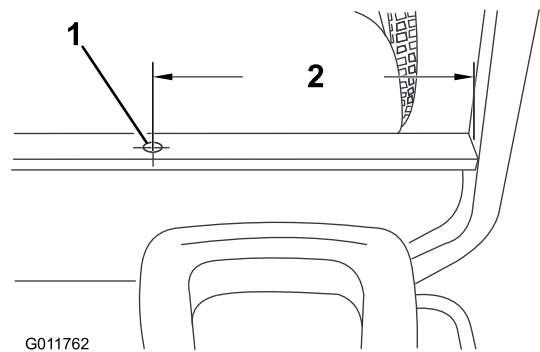


Kuva 26

1. J-kiinnike
2. Olemassa olevat ruuvit
3. Säätörasian johdinsarja
4. Keskikonsoli

7. Kiinnitä J-kiinnike käyttäjän takana olevaan ROPS-suojukseen pultilla (1/4 x 1 tuumaa) ja mutterilla (1/4 tuuma). Reikä on keskilinjalla, noin 50 cm sisäänpäin ROPS-suojuksen käyttäjän puoleisesta reunasta.

Huomaa: Jos reikää ei ole, se on porattava. Poraa 0,6 cm:n reikä suojuksen yläpintaan keskilinjaan noin 51 cm:n päähän käyttäjän puolen reunasta (Kuva 27).



Kuva 27

1. Poraa reikä (1/4 tuuma)
2. 50 cm

8. Kiinnitä säätörasian johdinsarja konsoliin ja ROPS-suojukseen J-kiinnikkeillä.

11

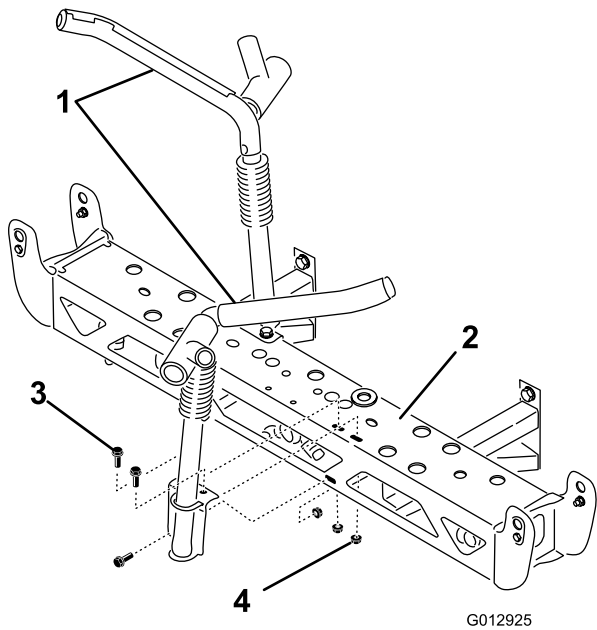
Puomiyksikön asennus

Vaiheeseen tarvittavat osat:

1	Keskipuomiyksikkö
10	Pultti (3/8 x 1-1/4 tuumaa)
10	Lukkomutteri (3/8 tuuma)
2	Puomin kuljetusteline
4	Pultti (1/2 x 1-1/4 tuumaa)
4	Laippamutteri (1/2 tuuma)
1	Vasen puomijatke
1	Oikea puomijatke

Ohjeet

1. Paikanna keskipuomiyksikkö ja poista se pakkauksesta.
2. Asenna puomien kuljetustelineet keskipuomiin kuudella pultilla (3/8 x 1-1/4 tuumaa) ja kuudella lukkomutterilla (3/8 tuuma). Suuntaa ne oikein (Kuva 28).

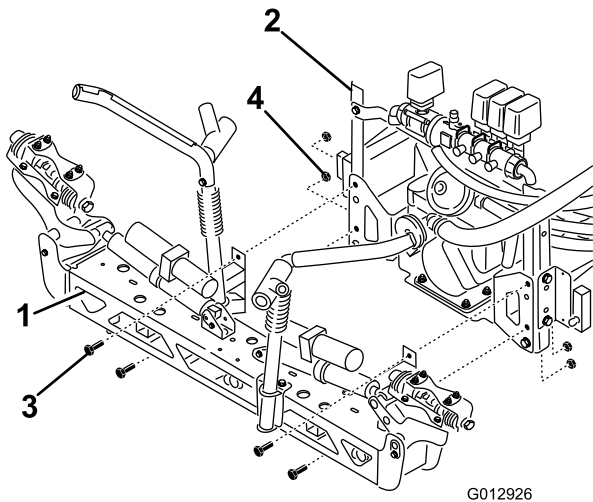


Kuva 28

- | | |
|--------------------------|--------------------------------|
| 1. Puomin kuljetusteline | 3. Pultti (3/8 x 1-1/4 tuumaa) |
| 2. Keskipuomi | 4. Lukkomutteri (3/8 tuuma) |

3. Asenna keskipuomiyksikkö ruiskutusjärjestelmäyksikön puomin rungon asennuskohtiin (Kuva 29) neljällä pultilla (1/2 x 1-1/4 tuumaa) ja neljällä lukkomutterilla (1/2 tuuma).

Huomaa: Tarvittaessa puomin rungon asennuskohtia voidaan löysätä ja säätää keskipuomiyksikössä aukkojen kohdistamiseksi paremmin.



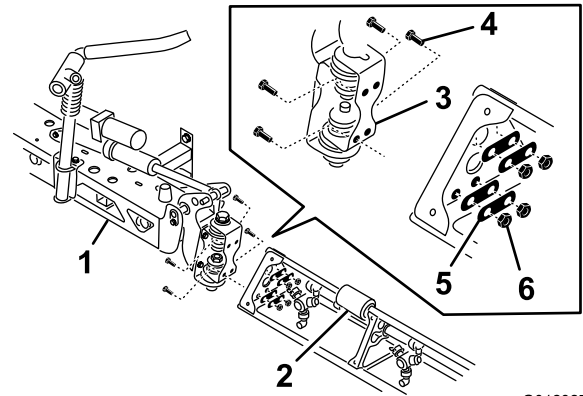
Kuva 29

- | | |
|-----------------------|--------------------------------|
| 1. Keskipuomi | 3. Pultti (1/2 x 1-1/4 tuumaa) |
| 2. Puomin pystypidike | 4. Lukkomutteri (1/2 tuuma) |

4. Kytke puomin ohjaimen johdot vastaaviin liittimiin ruiskutusjärjestelmän johdinsarjassa.

5. Kytke järjestelmään virta ja työnnä puomin ohjausvarret esiin nostokytkimillä. Tämän jälkeen vasen ja oikea puomin jatke voidaan asentaa.
6. Irrota saranalevystä neljä pulttia, neljä aluslaattaa ja neljä mutteria.
7. Asenna puomijatke keskipuomiin saranalevyn kohdalla käyttämällä vaiheessa 6 irrotettuja neljää pulttia, neljää aluslaattaa ja neljää mutteria (Kuva 30).

Huomaa: Varmista, että kaikki ruiskukannattimet osoittavat taaksepäin.



Kuva 30

- | | |
|----------------------|---------------|
| 1. Keskipuomiyksikkö | 4. Pultti |
| 2. Puomijatke | 5. Aluslaatta |
| 3. Saranalevy | 6. Mutteri |

8. Toista vaihe 7 keskipuomiyksikön toisella puolella vastakkaiselle puomijatkeelle.

Huomaa: Varmista, että kaikki ruiskukannattimet osoittavat taaksepäin.

12

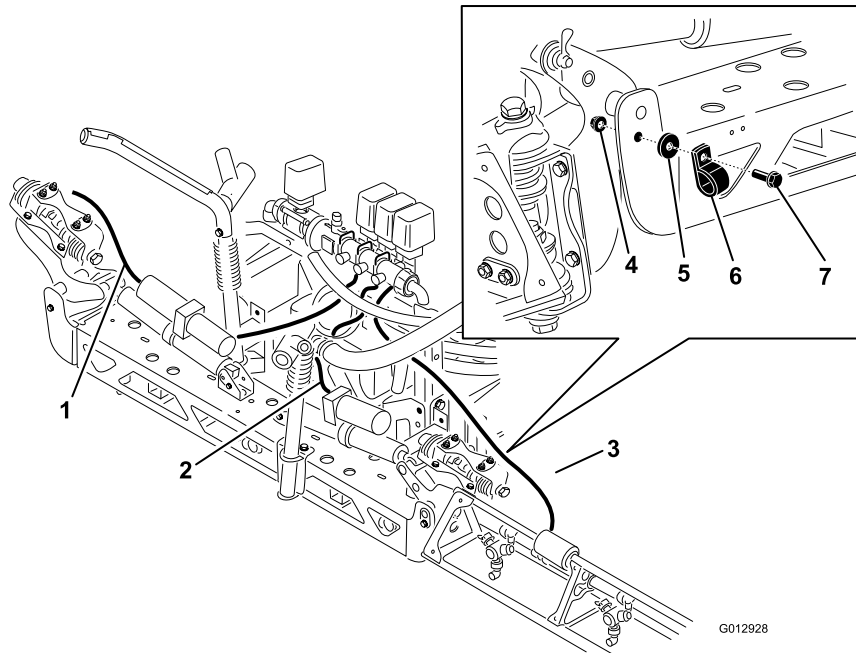
Puomiletkujen asennus

Vaiheeseen tarvittavat osat:

3	Letkukiristimet
2	R-liitin
2	Olkatappi
2	Aluslaatta
2	Mutteri

Ohjeet

1. Vie puomiletkut oikein Kuva 31.

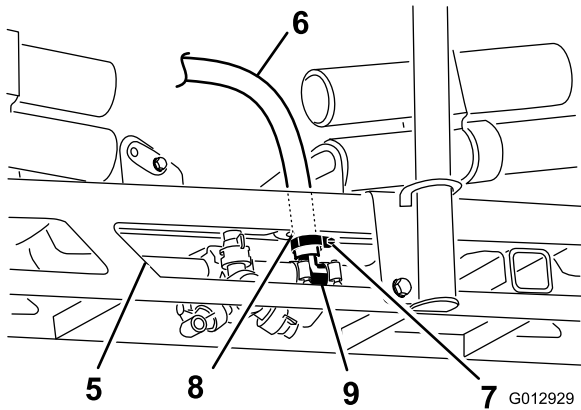
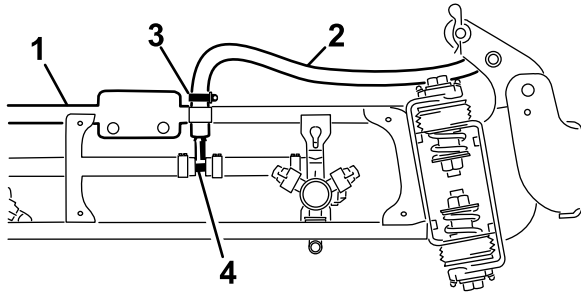


Kuva 31

- | | | |
|----------------------------|---------------|--------------|
| 1. Puomiletku, vasen jatke | 4. Mutteri | 7. Olkatappi |
| 2. Puomiletku, keski | 5. Aluslaatta | |
| 3. Puomiletku, oikea jatke | 6. R-liitin | |

2. Kiinnitä oikeat ja vasemmat puomiletkut keskipuomiyksiköiden etuosaan R-liittimillä. Kiinnitä letkut ja R-liittimet olkatapilla, aluslaattalla ja mutterilla (Kuva 31).

3. Sivele nestesaippuaa kummankin puomijatkeen T-liitännän letkuliitännään (Kuva 32). Asenna puomijatkeen letku letkuliitännän päälle ja kiinnitä se kiristimellä.



Kuva 32

- | | |
|---------------|----------------------|
| 1. Puomijatke | 6. Puomiletku |
| 2. Puomiletku | 7. Kiristin |
| 3. Kiristin | 8. Läpivientisuojaus |
| 4. T-liitäntä | 9. T-liitäntä |
| 5. Keskipuomi | |

4. Sivele nestesaippuaa keskipuomin T-liitännän letkuliitännään (Kuva 32).
5. Vie keskipuomin letku keskipuomiyksikössä olevan läpivientisuojausella varustetun aukon läpi. Liitä keskipuomin syöttöletku saippuoituun liitännään ja kiinnitä se letkukiristimellä (Kuva 32).

13

Suuttimien asennus

Mitään osia ei tarvita

Ohjeet

Kemikaalien levittämiseen käytettävät suuttimet vaihtelevat käyttökohteen mukaan. Siksi suuttimia ei ole toimitettu laitteen mukana. Hanki sopivat suuttimet

valtuutetulta Toro-jälleenmyyjältä. Jälleenmyyjä tarvitsee seuraavat tiedot:

- Suositettu ruiskutusmäärä litroina hehtaaria kohti, Yhdysvaltain gallonina eekkeriä kohti tai Yhdysvaltain gallonina 1 000 neliöjalkaa kohti.
- Ajoneuvon tavoitenoisuus kilometreinä tai maileina tunnissa.
- Suuttimien välinen etäisyys (yleensä 50 cm).

Suutin asennetaan seuraavasti:

1. Kierrä tai työnnä suutin ja sitten tiiviste suuttimen istukkaan.
2. Liu'uta suuttimen istukka kannattimessa olevan suutinkiinnikkeen päälle.
3. Lukitse istukan lukot kääntämällä suutinta myötäpäivään.
4. Varmista suuttimen viuhkaosa.

Katso lisätietoja suuttimien mukana toimitetuista *asennusohjeista*.

14

Muut asetukset: Laitteen osat

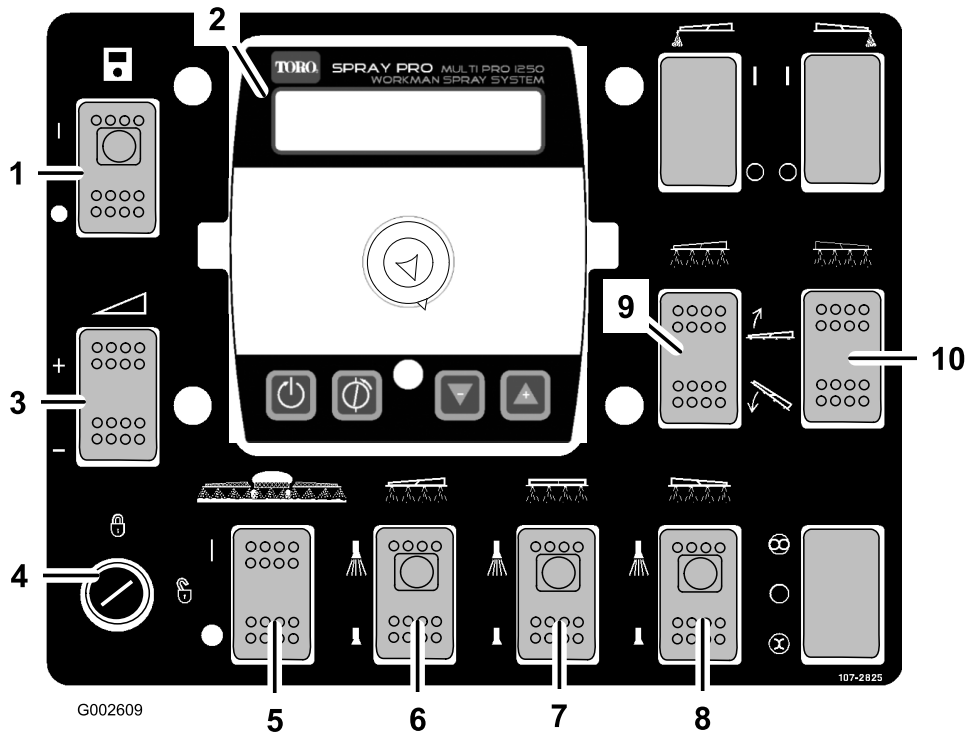
Vaiheeseen tarvittavat osat:

1	Käyttöopas
1	Käyttäjän koulutusmateriaali
1	Osaluettelo
1	Rekisteröintikortti
1	Valintaopas
1	Valmistajan tarkistuslomake

Ohjeet

1. Lue käyttöoppaat.
2. Tutustu käyttäjän koulutusmateriaaliin.
3. Valitse käyttötarkoitukseen sopivat suuttimet suuttimen valintaoppaan avulla.
4. Pidä oppaat tallessa.

Laitteen yleiskatsaus



Kuva 33

- | | | | |
|--------------------------------------|----------------------------------|--------------------------------|-------------------------------|
| 1. Virtakytkin, Spray Pro™ -monitori | 4. Ruiskutusmäärän lukituskytkin | 7. Keskipuomin kytkin | 10. Oikean puomin nostokytkin |
| 2. Spray Pro™ -monitori | 5. Puomien pääkytkin | 8. Oikean puomin kytkin | |
| 3. Ruiskutusmäärän kytkin | 6. Vasemman puomin kytkin | 9. Vasemman puomin nostokytkin | |

Ohjauslaitteet

Spray Pro™ -monitorin virtakytkin

Spray Pro -monitorin virtakytkin on monitorin katkaisin. Spray Pro -monitorin virta kytketään ja katkaistaan kytkintä painamalla (Kuva 33). Kun kytkin on käytössä, kytkimen valo syttyy.

Puomien pääkytkin

Puomien pääkytkimen avulla ruiskutustoiminnon käyttö voidaan aloittaa ja lopettaa. Ruiskutusjärjestelmä otetaan käyttöön ja poistetaan käytöstä kytkintä painamalla (Kuva 33). Kun pääkytkimen virta on katkaistu, Spray Pro -monitorin näytössä on ”Hold”.

Puomien käyttökytkimet

Puomien kytkimet sijaitsevat ohjauspaneelin alaosassa (Kuva 33). Kunkin puomiosuus kytketään käyttöön painamalla sitä vastaavaa kytkintä ylöspäin ja pois käytöstä painamalla sitä vastaavaa kytkintä alaspäin. Kun

kytkin on käytössä, kytkimen valo syttyy. Nämä kytkimet vaikuttavat ruiskutusjärjestelmään ainoastaan silloin, kun puomien pääkytkin on kytketty.

Ruiskutusmäärän kytkin

Ruiskutusmäärän kytkin sijaitsee ohjauspaneelin vasemmalla puolella (Kuva 33). Ruiskutusjärjestelmän ruiskutusmäärää voi lisätä pitämällä kytkintä ylöspäin painettuna. Ruiskutusmäärää voi vähentää pitämällä kytkintä alaspäin painettuna.

Ruiskutusmäärän lukituskytkin

Ruiskutusmäärän lukituskytkin sijaitsee ohjauspaneelin vasemmassa alakulmassa (Kuva 33). Ruiskutusmäärän kytkin saadaan pois päältä kääntämällä avainta vastapäivään lukittuun asentoon. Tällöin ruiskutusmäärää ei voida muuttaa vahingossa. Ruiskutusmäärän kytkimen saa takaisin käyttöön kääntämällä avainta myötäpäivään.

Puomin nostokytkimet

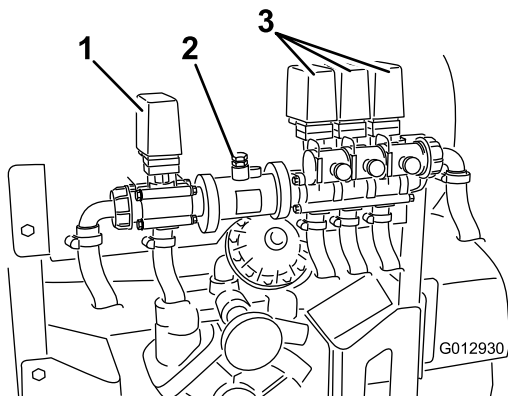
Puomien sähköisillä nostokytkimillä nostetaan ja lasketaan puomeja (Kuva 33). Koneessa on vasen ja oikea nostokytkin. Nosta puomia painamalla kytkintä ylöspäin ja pitämällä kytkintä painettuna. Laske puomia painamalla kytkintä alaspäin ja pitämällä kytkin painettuna.

Sonic Boomin ja vaahtomerkitsimen kytkinten sijainti (lisävaruste)

Jos asennat Sonic Boomin ja/tai vaahtomerkitsimen, niiden ohjausta varten asennetaan kytkimet ohjauspaneeliin. Ruiskutuslaitteessa on kytkimien paikalla muovitulpat.

Ruiskutuksen säädinventtiili

Säiliön (Kuva 34) takana oleva venttiili säätää puomeihin menevän neste- määrää ohjaamalla nestevirtauksen puomeihin tai ohitusletkua pitkin säiliön kierron venttiiliin. Tätä venttiiliä voidaan säätää ruiskutusmäärän kytkimellä tai manuaalisesti. Manuaalisesti venttiiliä säädetään irrottamalla venttiilin johdinliitin ja kiertämällä venttiilin yläosan nuppia, kunnes ruiskutusmäärä on toivotun kaltainen.



Kuva 34

1. Ruiskutuksen säädinventtiili
2. Virtausmittari
3. Puomin venttiilit

Virtausmittari

Virtausmittari mittaa Spray Pro™ -järjestelmänkäyttämää nestevirtausta (Kuva 34).

Puomin venttiilit

Kolme puomia kytetään käyttöön tai pois käytöstä näillä venttiileillä (Kuva 34). Jos et ole asentanut puomia tai jos et halua mahdollistaa puomien kytkemistä, voit käyttää kutakin venttiiliä manuaalisesti irrottamalla venttiilin johdinliittimen ja kiertämällä venttiilin nuppia

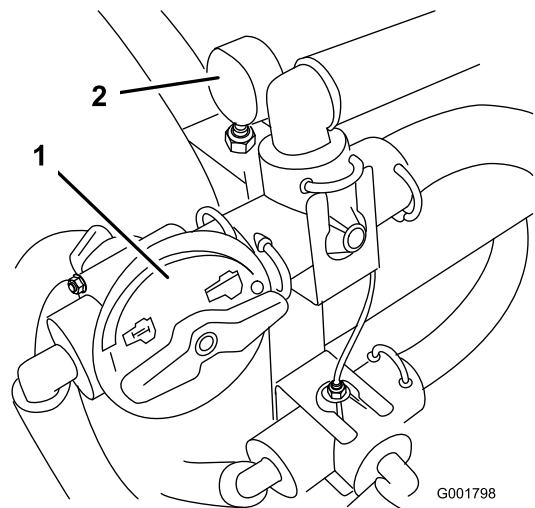
myötöpäivään, jolloin venttiili sulkeutuu, tai vastapäivään, jolloin venttiili avautuu.

Puomin ohitusventtiilit

Puomin ohitusventtiilit ohjaavat puomiin kulkevan nestevirran säiliöön, kun puomi kytketään pois käytöstä. Näitä venttiilejä voidaan säätää siten, että puomin paine pysyy aina samana riippumatta siitä, kuinka monta puomia on käytössä. Lisätietoja on osan Käyttö kohdassa Puomin ohitusventtiilien säätö.

Säiliön kierron säädinventtiili

Venttiili sijaitsee säiliön oikealla puolella (Kuva 35). Säiliön kierto aloitetaan kääntämällä nuppi kello yhdeksän asentoon ja lopetetaan kääntämällä nuppi kello kolmen asentoon.



Kuva 35

1. Säiliön kierron säädinventtiili
2. Painemittari

Huomaa: Jotta sekoitus toimisi, PTO:n ja kytkimen on oltava kytkettyinä ja moottorin on käytävä tyhjäkäyntiä korkeammilla kierroksilla. Jos pysäytät ruiskutuslaitteen ja kierron on oltava päällä, aseta vaihdevipu vapaalle, vapauta kytkin, kytke seisontajarru ja kytke käsikaasu (jos on).

Painemittari

Paineventtiili sijaitsee säiliön oikealla puolella (Kuva 35). Tämä mittari näyttää nestepaineen psi-yksikköinä ja baareina.

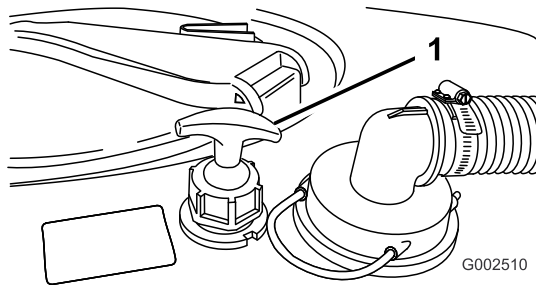
Säiliön tyhjennyskahva

Säiliön tyhjennyskahva sijaitsee säiliön yläosassa (Kuva 36). Avaa säiliön tyhjennys löysäämällä mutteria ja vetämällä T-kahvaa ylös, kunnes virtaus on oikea.

Tärkeää: Vedä kahvaa varovasti. Liian kovaa vetäminen voi vaurioittaa säiliön tyhjennyslaitteistoa.

Lukitse säiliön tyhjennys auki-asentoon kiristämällä kahvan juuressa oleva muovinen lukkomutteri. Kun tankki on tyhjentynyt, löysää muovimutteria ja työnnä T-kahva kokonaan alas. Lukitse säiliön tyhjennys kiinni-asentoon kiristämällä muovimutteri.

Huomaa: Säiliön tyhjennyksen muovimutteri on kiristettävä, kun sitä ei käytetä, jotta tyhjennyskahva ei vuoda.

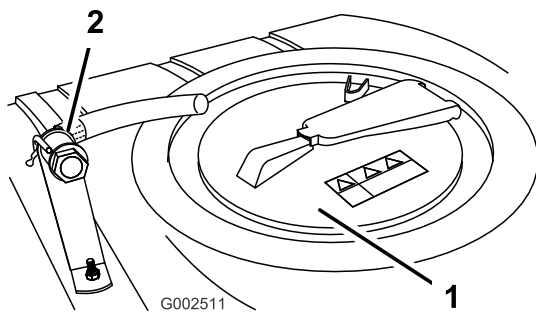


Kuva 36

1. Säiliön tyhjennyskahva

Säiliön kansi

Säiliön kansi sijaitsee säiliön yläosan keskellä (Kuva 37). Jos haluat avata sen, sammuta moottori, kytke seisontajarru ja käännä sitten kannen etupuoliskoa vasemmalle ja avaa kansi. Sisällä oleva sihti voidaan irrottaa puhdistamista varten. Säiliö suljetaan asettamalla sihti paikalleen (jos irrotettu), asettamalla kansi paikalleen ja kiertämällä etupuoliskoa oikealle.



Kuva 37

1. Säiliön kansi
2. Takaiskuventtiililiitin

Takaiskuventtiililiitin

Säiliön kannen edessä sijaitseva takaiskuventtiililiitin on letkuliitin, jossa on kierrekiinnitys ja 90 asteen kulmaliitin, joka voidaan ohjata säiliön aukkoa kohti (Kuva 37). Tähän liittimeen voidaan kiinnittää vesiletku,

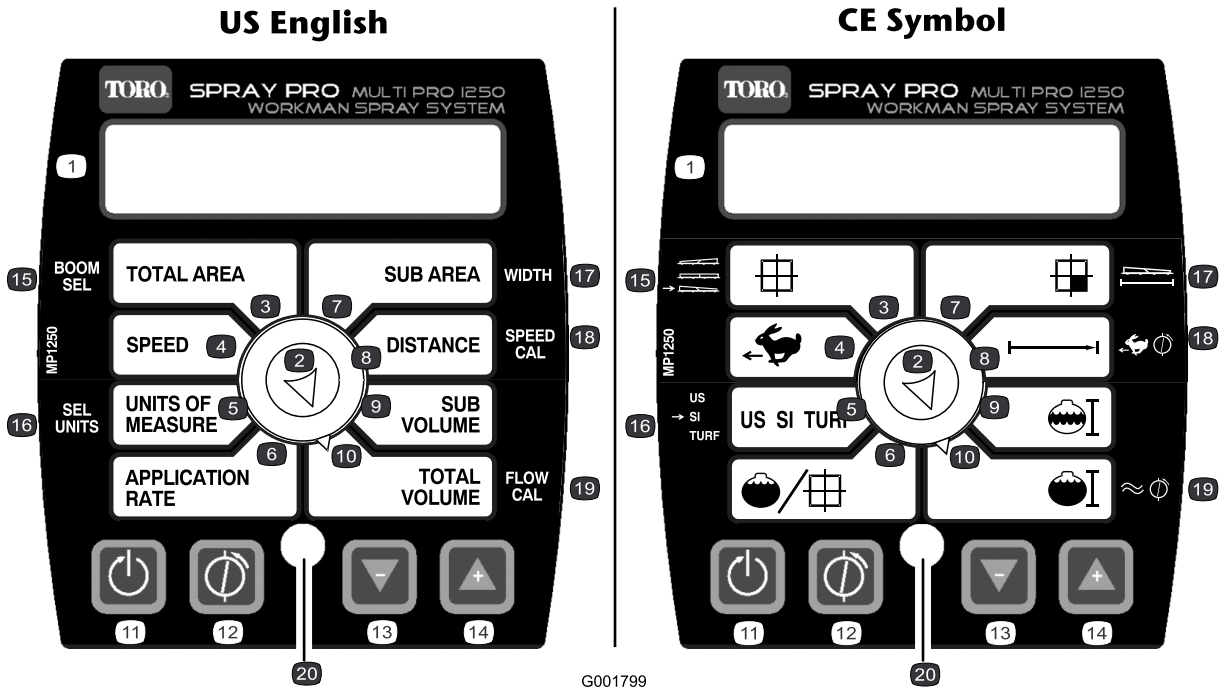
jolloin säiliö voidaan täyttää likaamatta letkua ja vesijärjestelmää säiliön kemikaaleilla. Leikkaa letku paikallisten säännösten mukaisesti pituuteen, jossa veden ja letkun pään välinen etäisyys on mahdollisimman pieni letkun kuitenkaan koskettamatta vettä, tavallisesti noin 10–20 cm:iin.

Tärkeää: Älä anna letkuliittimen päästä kosketuksiin säiliön nesteiden kanssa. Älä pidennä letkua siten, että se pääsee kosketuksiin säiliön nesteiden kanssa.

Spray Pro™ -monitori

Spray Pro -monitori näyttää ja valvoo järjestelmän useita eri tietoja, kuten ajoneuvon nopeutta ja ruiskutusmääriä. Se ei säädi ruiskutusmääriä.

Monitorissa on LCD-näyttö, jossa näkyvät käyttäjän valitsemat tiedot, valintanuppi sekä neljä painiketta monitorin säätöä varten (Kuva 38).



G001799

Kuva 38

- | | | | |
|-----------------|----------------------|---------------------------|---------------------------|
| 1. LCD-näyttö | 6. Ruiskutusmäärä | 11. Nollaa, säätöpainike | 16. Valitse yksiköt |
| 2. Valintanuppi | 7. Etäisyys | 12. Säädi, säätöpainike | 17. Leveys |
| 3. Kokonaisalue | 8. Alialue | 13. Vähennä, säätöpainike | 18. Nopeuden säätö |
| 4. Nopeus | 9. Alitilavuus | 14. Lisää, säätöpainike | 19. Virtausmittarin säätö |
| 5. Mittayksiköt | 10. Kokonaistilavuus | 15. Puomin valinta | 20. Merkkivalo |

Monitorin näytön valintanuppi

Nupin avulla voidaan vaihtaa LCD-näytön sisältö seuraavasti:

• Kokonaisalue

Näyttää kaikki ruiskutetut eekkerit (US), hehtaarit (SI) tai neliöjalat (TURF) sen jälkeen kun tämä asetus on viimeksi nollattu Nollaa-säätöpainikkeella.

• Nopeus

Näyttää nopeuden maileina tunnissa (jos mittayksiköiksi on valittu US tai TURF) tai kilometreinä tunnissa (jos mittayksiköiksi on valittu SI).

• Mittayksiköt

Näyttää käytössä olevan mittayksikkövalinnan seuraavasti:

- US (Yhdysvaltojen mittajärjestelmä)
- SI (metrijärjestelmä)

- TURF (kuten US, mutta tilavuus mitataan gallonina 1000 neliöjalkaa kohden eikä gallonina eekkeriä kohden)

• Ruiskutusmäärä

Näyttää ruiskutusmäärän gallonina eekkeriä kohden (US), litroina hehtaaria kohden (SI) tai gallonina 1000 neliöjalkaa kohden (TURF).

• Alialue

Näyttää kaikki ruiskutetut eekkerit (US), hehtaarit (SI) tai neliöjalat (TURF) sen jälkeen kun tämä asetus on viimeksi nollattu Nollaa-säätöpainikkeella. Kokonaisalueen näyttö ei muutu. Jos painat Nollaa-säätöpainiketta, myös Alitilavuus nollautuu.

• Etäisyys

Näyttää kuljetun matkan jalkoina (US ja TURF) tai metreinä (SI) sen jälkeen kun tämä asetus on viimeksi nollattu Nollaa-säätöpainikkeella.

• Alitilavuus

Näyttää ruiskutetun nesteen kokonaistilavuuden gallonina (US ja TURF) tai litroina (SI) sen jälkeen kun tämä asetus on viimeksi nollattu Nollaa-säätöpainikkeella. Kokonaistilavuuden näyttö ei muutu. Jos painat Nollaa-säätöpainiketta, myös Alialue nollautuu.

- **Kokonaistilavuus**

Näyttää ruiskutetun nesteen kokonaistilavuuden gallonina (US ja TURF) tai litroina (SI) sen jälkeen kun tämä asetus on viimeksi nollattu Nollaa-säätöpainikkeella.

Säätöpainikkeet

Monitorissa on seuraavat painikkeet:

- **Nollaa**

Nollaa Kokonaistilavuus-, Alitilavuus-, Etäisyys-, Kokonaisalue- ja Alialue-asetukset.

- **Säädä**

Käytetään, kun halutaan siirtyä säätötilaan tai siitä pois.

- **Vähennä**

Pientää näytön arvoja säädön aikana.

- **Lisää**

Suurentaa näytön arvoja säädön aikana.

Säätöasetukset

- Puomin leveys
- Mittayksiköt
- Nopeus/etäisyys
- Virtausmittari

Tekniset tiedot

Huomaa: Ominaisuuksia ja rakennetta voidaan muuttaa ilmoittamatta.

Ruiskutusjärjestelmän omapaino	307 kg
Säiliön tilavuus	757 litraa
Ajoneuvon kokonaispituus vakioruiskutusjärjestelmän kanssa	422 cm
Ajoneuvon kokonaiskorkeus vakioruiskutusjärjestelmän kanssa säiliön yläosaan asti	147 cm
Ajoneuvon kokonaiskorkeus vakioruiskutusjärjestelmän kanssa, kun puomit ovat X-asennossa	234 cm
Ajoneuvon kokonaisleveys vakioruiskutusjärjestelmän kanssa, kun puomit ovat X-asennossa	175 cm

Lisävarusteet

The Toro® Companylla on Workman-ajoneuvoon erikseen ostettavia ja asennettavia lisävarusteita ja -osia. Ota yhteys valtuutettuun huoltoon, jos haluat luettelon ruiskutuslaitteeseen saatavilla olevista lisävarusteista.

Käyttö

Huomaa: Koneen vasen ja oikea puoli määritellään normaalista käyttöasennosta käsin.

Muista aina turvallisuus

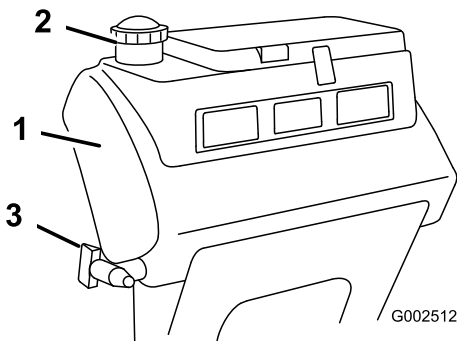
Lue huolellisesti kaikki turvallisuusohjeet ja perehdy merkintöihin. Nämä tiedot auttavat suojaamaan sinua ja sivullisia loukkaantumiselta.

Puhdasvesisäiliön täyttö

Täytä puhdasvesisäiliö aina puhtaalla vedellä ennen kemikaalien käsittelyä tai sekoittamista.

Ruiskutuslaitteessa on puhdasvesisäiliö (Kuva 39). Säiliön vedellä voit pestä kemikaalit pois iholta, silmistä tai muilta pinnoilta, mikäli kemikaaleja joutuu vahingossa kosketuksiin kehon kanssa.

Avaa puhdasvesisäiliön tulppa kääntämällä tulpan vipua ruiskutuslaitteen etuosaa kohti.



Kuva 39

- | | |
|-----------------------|-----------|
| 1. Puhdasvesisäiliö | 3. Tulppa |
| 2. Täyttöaukon korkki | |

Puomien säätö vaaka-asentoon

Keskipuomin rajoittimia voidaan säätää pitämään vasen ja oikea puomi tasassa seuraavasti.

1. Käännä virta-avain On-asentoon käyttäjän istuimelta käsin.
2. Siirrä puomit paikoilleen siten, että ne ovat vaakasuorassa maan tasossa.
3. Irrota virta-avain ja poistu käyttäjän paikalta.
4. Säädä puskureita saranan kohdalla siten, että puomi ei voi liikkua yli vaakasuorasta asennosta. Varmista, että puskuri on vaakasuorassa.
5. Lukitse puskurien säätö kiristämällä pultti ja mutteri. Kiristä kiinnikkeet momenttiin 183–223 N m.

Huomaa: Puskurit voivat puristua hieman kokoon ajan mittaan. Jos puomit laskevat vaakasuoran asennon yli, säädä niiden asento näiden ohjeiden mukaan.

Ruiskutuslaitteen käyttö

Workman 200 -ruiskutusjärjestelmää käytetään täyttämällä ensin ruiskutussäiliö, levittämällä sitten ainetta työskentelyalueelle ja puhdistamalla lopuksi säiliö. On tärkeää, että kaikki kolme vaihetta suoritetaan peräkkäin, jotta ruiskutuslaite ei vaurioituisi. Kemikaaleja ei esimerkiksi saa sekoittaa ja lisätä ruiskutussäiliöön illalla ja suihkuttaa aamulla. Tällöin seurauksena on kemikaalien rikastuminen ja mahdollisesti ruiskutuslaitteen osien vaurioituminen.

Tärkeää: Säiliön merkinnät ovat viitteelliset, eikä niiden tarkkuus riitä säätöön.

VAROITUS

Kemikaalit ovat vaarallisia ja saattavat aiheuttaa henkilövahinkoja.

- Lue kemikaalien etikettien ohjeet huolellisesti ennen käyttöä ja noudata kaikkia valmistajan suosituksia ja varoituksia.
- Vältä kemikaalien joutumista iholle. Jos kemikaaleja joutuu iholle, pese kyseinen kohta huolellisesti saippualla ja puhtaalla vedellä.
- Käytä suojalaseja ja muita suojavarusteita kemikaalin valmistajan antamien suositusten mukaan.

Workman 200 -ruiskutusjärjestelmä on suunniteltu erityisesti kestävyyttä ja pitkää käyttöikää silmällä pitäen. Tämän tavoitteen saavuttamiseksi ruiskutuslaitteen eri osiin on tarkoituksella valittu erilaisia materiaaleja. Valitettavasti ei ole olemassa sellaisia materiaaleja, jotka soveltuisivat kaikkiin mahdollisiin käyttötilanteisiin.

Jotkin kemikaalit ovat voimakkaampia kuin toiset, ja kukin kemikaali reagoi eri tavalla eri materiaalien kanssa. Jotkin koostumukset (esim. ruiskutejauheet, hiili) ovat erityisen hankaavia ja aiheuttavat tavallista nopeampaa kulumista. Jos kemikaalia on saatavana ruiskutuslaitteen käyttöikä pidentävänä vaihtoehtoisena valmisteena, käytä sitä.

Puhdista ruiskutuslaite huolellisesti jokaisen käyttökerran jälkeen. Tällä toimenpiteellä on kaikkein suurin vaikutus ruiskutuslaitteen käyttöiän kannalta.

Ruiskutussäiliön täyttö

Tärkeää: Varmista, että käyttämäsi kemikaalit sopivat Vitonin kanssa käytettäväksi. Valmistajan

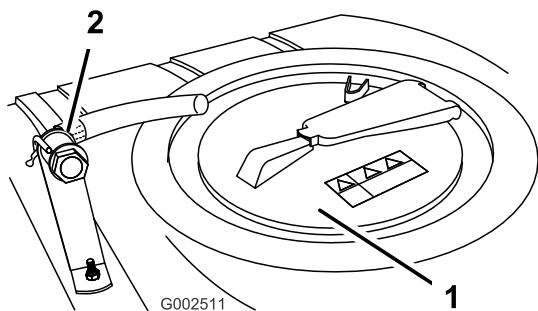
etiketissä pitäisi olla maininta, mikäli kemikaali ei sovi Vitonin kanssa käytettäväksi. Vitonin kanssa yhteensopimattomat kemikaalit huonontavat ruiskutuslaitteen O-rengastiivisteitä, mikä aiheuttaa vuotoja.

Tärkeää: Säiliön ensimmäisen täyttökerran jälkeen tarkasta säiliön hihnat välysten varalta.

Kiristä tarvittaessa.

1. Pysäytä ruiskutuslaite tasaiselle pinnalle, siirrä vaihdetanko vapaalle, sammuta moottori ja kytke seisontajarru.
2. Laske kemikaalin valmistajan ohjeiden mukaan vesimäärä, joka tarvitaan halutun kemikaalimäärän sekoittamiseen.
3. Avaa ruiskutussäiliön kansi.

Säiliön kansi sijaitsee säiliön yläosan keskellä (Kuva 40). Avaa se kääntämällä kannen etupuolisko vastapäivään ja avaa kansi. Sisällä oleva sihti voidaan irrottaa puhdistamista varten. Säiliö suljetaan asettamalla kansi paikalleen ja kiertämällä etupuolisko myötäpäivään.



Kuva 40

1. Säiliön kansi
2. Takaiskuventtiililiitin

4. Lisää 3/4 tarvittavasta vedestä ruiskutussäiliöön käyttämällä takaiskuventtiililiitintä.

Tärkeää: Käytä aina puhdasta ja tuoretta vettä ruiskutussäiliöön. Älä kaada kemikaalitiivistettä tyhjiin säiliöön.

5. Käynnistä moottori, kytke PTO ja aseta käsikaasu (jos on).
6. Käännä säiliön kierron säädinventtiili kello yhdeksän asentoon. Tämä aloittaa sekoituksen säiliössä.
7. Lisää kemikaalin valmistajan ohjeiden mukainen määrä kemikaalitiivistettä.

Tärkeää: Jos käytät ruiskutejauhetta, sekoita jauhe pieneen määrään vettä ennen sen lisäämistä säiliöön.

8. Lisää loput vedestä säiliöön.

Huomaa: Parempaan kierron saa aikaiseksi pienentämällä ruiskutusmäärän asetusta.

Puomien käyttö

Ruiskutuslaitteen ohjauspaneelissa olevilla puomien nostokytkimillä voidaan siirtää puomit kuljetusasennosta ruiskutusasentoon poistumatta käyttäjän istuimelta. Puomien asento on järkevää muuttaa koneen ollessa pysähtyneenä.

Puomien asennon vaihtaminen:

1. Pysäytä kone tasaiselle maalle.
2. Laske puomit puomien nostokytkimillä. Odota, kunnes puomit ovat avautuneet kokonaan ruiskutusasentoon.
3. Kun haluat vetää puomit sisään, pysäytä ruiskutuslaite tasaiselle alustalle.
4. Nosta puomit puomien nostokytkimillä. Nosta puomeja, kunnes ne ovat siirtyneet kokonaan X-kirjaimen muotoiseen kuljetusasentoon puomien kuljetustelineeseen ja puomien sylinterit ovat vetäytyneet kokonaan sisään.

Tärkeää: Varmista, että ohjaimet ovat vetäytyneet kokonaan sisään ennen kuljetusta, jotta puomin ohjaimen sylinteri ei vaurioidu.

Puomien kuljetusteline

Ruiskutuslaite on varustettu puomien kuljetustelineellä, jossa on ainutlaatuinen turvatoiminto. Jos puomit osuvat kuljetusasennossa ollessaan matalalla olevaan esteeseen, ne siirtyvät automaattisesti pois kuljetustelineestä. Jos näin tapahtuu, puomit pysähtyvät vaakasuoraan asentoon ajoneuvon taakse. Puomit eivät vahingoitu, mutta ne on kuitenkin heti siirrettävä takaisin kuljetustelineeseen.

Tärkeää: Puomit voivat vahingoittua, jos niitä kuljetetaan missä tahansa muussa asennossa kuin X-kirjaimen muotoisessa kuljetusasennossa puomien kuljetustelineessä.

Siirrä puomit takaisin kuljetustelineeseen laskemalla ne ruiskutusasentoon ja nostamalla ne sitten takaisin kuljetusasentoon. Varmista, että puomin sylinterit ovat vetäytyneet kokonaan sisään, jotta ohjausvarsi ei vahingoitu.

Ruiskutus

Tärkeää: Jotta seos pysyisi hyvin sekoitettuna, käytä säiliön kiertoa aina, kun säiliössä on seosta.

Jotta sekoitus toimisi, PTO:n on oltava kytkettynä ja moottorin on käytävä tyhjäkäyntiä korkeammilla kierroksilla. Jos pysäytät ajoneuvon ja kierron on oltava päällä, aseta vaihdevipu vapaalle, kytke seisontajarru, kytke PTO, kytke kytkin päälle ja kytke käsikaasu (jos on).

Huomaa: Tässä toimenpiteessä oletuksena on, että PTO on käytössä ruiskutussäiliön täytön jäljiltä.

1. Laske puomit alas.
2. Aseta puomien pääkytkin Pois-asentoon. Spray Pro -monitorin näytössä on ”HOLD”.
3. Aseta yksittäisten puomien kytkimet tarvittaessa Päällä-asentoon.
4. Aja kohtaan, jossa aiot ruiskuttaa.
5. Käännä Spray Pro -valintanuppi Ruiskutusmäärä-asentoon ja säädä ruiskutustaso halutuksi ruiskutustason säätimen avulla. Suorita seuraavat vaiheet:
 - A. Varmista, että pumppu on käynnissä.
 - B. Valitse haluttu vaihde ja lähde liikkeelle.
 - C. Varmista, että näytössä on oikea ruiskutusmäärä. Säädä tarvittaessa ruiskutusmäärän kytkintä, kunnes näytössä on oikea ruiskutusmäärä.
 - D. Aja takaisin kohtaan, jossa aiot aloittaa ruiskutuksen.
6. Aloita ruiskutus asettamalla puomien pääkytkin Päällä-asentoon.

Huomaa: Kun säiliö on melkein tyhjä, kierto saattaa aiheuttaa vaahtoamista säiliössä. Lopeta tällöin sekoitus kääntämällä säiliön kierron säädinventtiili kello kolmen asentoon. Vaihtoehtoisesti säiliössä voidaan käyttää vaahtoamisen estoon tarkoitettua ainetta.

7. Kun olet lopettanut ruiskuttamisen, kytke kaikki puomit pois käytöstä kääntämällä puomien pääkytkin Pois-asentoon ja vapauta sitten PTO.

Ruiskutusvinkkejä

- Älä ruiskuta osittain aiemmin ruiskuttamillesi alueille.
- Tarkkaile suuttimien mahdollista tukkeutumista. Vaihda kuluneet tai vaurioituneet suuttimet.
- Sammuuta ruiskutus puomien pääkytkimellä, ennen kuin pysäytät ruiskutuslaitteen. Kun ruiskutuslaite on pysähdyksissä, pidä moottorin kierros lukki tarpeeksi korkeana tyhjäkäynnin lukitsimen avulla, jotta säiliön kierto jatkuisi.

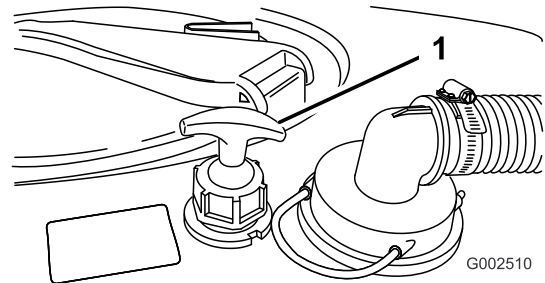
- Parempiin tuloksiin päästään, jos ruiskutuslaite on liikkeessä, kun puomit kytketään käyttöön.
- Tarkkaile ruiskutusmäärän muutoksia, jotka saattavat olla merkinä siitä, että ajonopeus on muuttunut suuttimille sopimattomaksi tai että ruiskutusjärjestelmässä on ongelma.

Ruiskutuslaitteen puhdistus

Tärkeää: Ruiskutuslaite on aina tyhjennettävä ja puhdistettava välittömästi jokaisen käyttökerran jälkeen. Jos näin ei toimita, kemikaalit saattavat kuivua tai saostua putkiin ja tukkia pumpun tai muita osia.

1. Pysäytä ruiskutuslaite, kytke seisontajarru, kytke vaihde vapaalle ja sammuta moottori.
2. Tyhjennä kaikki käyttämättä jäänyt materiaali säiliön tyhjennyskahvan avulla. Hävitä materiaali paikallisten säännösten ja valmistajan ohjeiden mukaan.

Säiliön tyhjennyskahva sijaitsee säiliön yläosassa (Kuva 41).



Kuva 41

1. Säiliön tyhjennyskahva

Säiliön tyhjennyskahvan käyttö

- A. Löysää kahvan juuressa olevaa muovimutteria.
- B. Vedä T-kahvaa ylös, kunnes virtaus on oikea.

Tärkeää: Vedä kahvaa varovasti. Liian kovaa vetäminen voi vaurioittaa säiliön tyhjennyslaitteistoa.

- C. Lukitse säiliön tyhjennys auki-asentoon kiristämällä kahvan juuressa oleva muovinen lukkomutteri.
- D. Kun tankki on tyhjentynyt, löysää muovimutteria ja työnnä T-kahva kokonaan alas.
- E. Lukitse säiliön tyhjennys kiinni-asentoon kiristämällä muovimutteri.

Huomaa: Säiliön tyhjennyksen muovimutteri on kiristettävä, kun sitä ei käytetä, jotta tyhjennyskahva ei vuoda.

3. Lisää säiliöön vähintään 190 litraa puhdasta vettä ja sulje kansi.

Huomaa: Vedessä voi tarvittaessa käyttää puhdistus-/neutralointiainetta. Käytä viimeisessä huuhtelussa ainoastaan puhdasta, kirkasta vettä.

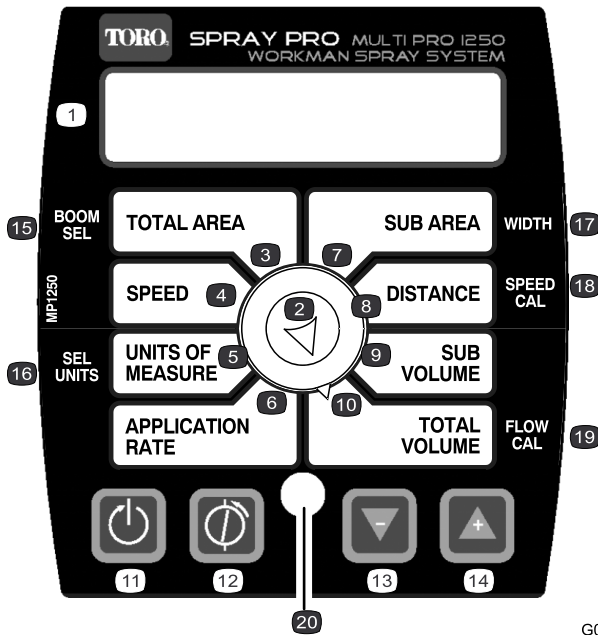
4. Käynnistä moottori.
5. Kun vaihdevipu on vapaalla, kytke PTO ja säädä käsikaasu.
6. Varmista, että säiliön kierron säädinventtiili on Päällä-asennossa.
7. Aloita ruiskutus asettamalla puomien kytkimet sekä puomien pääkytkin Päällä-asentoon.
8. Anna kaiken säiliössä olevan veden ruiskuta suuttimien läpi.
9. Varmista, että kaikki suuttimet ruiskuttavat oikein.
10. Kytke puomien pääkytkin Pois-asentoon, vapauta PTO ja sammuta moottori.
11. Toista vaiheet 3–10 ainakin kahdesti, jotta ruiskutusjärjestelmä puhdistuu täysin.
12. Puhdista sihti. Katso kohta Imuputken sihdin puhdistus, Puhdistus (sivu 46).

Tärkeää: Jos käytit ruiskutejauheita, puhdista sihti jokaisen säiliöllisen jälkeen.

13. Puhdista ruiskutuslaitteen ulkopinnat puhtaalla vedellä puutarhaletkua käyttäen.
14. Irrota suuttimet ja puhdista ne käsin. Vaihda kuluneet tai vahingoittuneet suuttimet.

Spray Pro -monitorin säätö

US English



CE Symbol



G001799

Kuva 42

- | | | | |
|-----------------|----------------------|---------------------------|---------------------------|
| 1. LCD-näyttö | 6. Ruiskutusmäärä | 11. Nollaa, säätöpainike | 16. Valitse yksiköt |
| 2. Valintanuppi | 7. Alialue | 12. Säädä, säätöpainike | 17. Leveys |
| 3. Kokonaisalue | 8. Etäisyys | 13. Vähennä, säätöpainike | 18. Nopeuden säätö |
| 4. Nopeus | 9. Alitilavuus | 14. Lisää, säätöpainike | 19. Virtausmittarin säätö |
| 5. Mittayksiköt | 10. Kokonaistilavuus | 15. Puomin valinta | 20. Merkkivalo |

Spray Pro -monitorissa on säätötila, jossa voidaan muuttaa asetuksia ja mukauttaa näyttö ja monitori käyttäjän tarpeiden mukaan. Seuraavia asetuksia voidaan säätää:

- Puomin leveys
- Mittayksiköt
- Nopeus
- Virtausmittari

Puomin leveyden säätö

Puomin leveyden oletusarvot ovat 2,03 m oikealle ja vasemmalle puomille sekä 1,52 m keskipuomille. Tämä asetus perustuu neljään suuttimeen oikeassa ja vasemmassa puomissa sekä kolmeen suuttimeen keskipuomissa. Puomien oletusarvoinen etäisyys on 50 cm. Jos suuttimien välistä etäisyyttä muutetaan, puomien leveyttä pitää muuttaa vastaavasti seuraavalla tavalla:

1. Sammuta ruiskutuslaitte ja kytke seisontajarru.
2. Aseta puomien pääkytkin Pois-asentoon. Monitorin näytössä on "HOLD".
3. Pidä Säädä-painike painettuna, kunnes monitorissa näkyy teksti "CAL HOLD" ja punainen valo syttyy.

4. Käännä valintanuppi Puomin valinta (tai Kokonaisalue) -asentoon.
5. Valitse Lisää- tai Vähennä-säätöpainikkeella puomi, jonka leveyden haluat säätää. Numero 1 tarkoittaa vasenta puomia, numero 2 keskipuomia ja numero 3 oikeaa puomia.
6. Käännä valintanuppi Leveys (tai Alialue) -asentoon.
7. Säädä puomin leveyttä Lisää- tai Vähennä-painikkeella tarpeen mukaan.
8. Toista tarvittaessa vaiheet 4–7 muille puomeille.
9. Paina Säädä-painiketta, kunnes punainen valo sammuu. Säätötilasta voi poistua myös ajamalla ruiskutuslaitetta.

Mittayksiköiden asetus

Mittayksiköiden oletusasetus on US. Yksiköiden asetukseksi voidaan vaihtaa SI (metrinen) tai TURF.

1. Sammuta ruiskutuslaitte ja kytke seisontajarru.
2. Aseta puomien pääkytkin Pois-asentoon. Monitorin näytössä on "HOLD".
3. Pidä Säädä-painike painettuna, kunnes monitorissa näkyy teksti "CAL HOLD" ja punainen valo syttyy.

4. Käännä valintanuppi Valitse yksiköt (tai Mittayksiköt) -asentoon.
5. Valitse haluttu mittayksikkö Lisää- tai Vähennä-painikkeella.
6. Paina Sääda-painiketta, kunnes punainen valo sammuu. Säätilasta voi poistua myös ajamalla ruiskutuslaitetta.

Virtausmittarin säätö

Huomaa: Varmista laitteiston tarkkuus tekemällä säädöt jokaisen suuttimien vaihdon yhteydessä.

Spray Pro -monitori on säädetty likimääräisesti virtausmittaria varten. Virtausmittari voidaan hienosäätää seuraavasti:

1. Kytke seisontajarru.
2. Täytä ruiskutuslaitteen säiliö tietyllä määrällä vettä (vähintään 380 l).
Huomaa: Älä luota säiliön reunan merkintöihin mitatessasi vettä tätä toimenpidettä varten. Merkinnot ovat likimääräisiä, mutteivät tarpeeksi tarkkoja tätä säätötoimenpidettä varten.
3. Käynnistä pumpu asetamalla pumpun kytkin Päällä-asentoon.
4. Aseta kaikkien kolmen puomin kytkimet sekä puomien pääkytkin Päällä-asentoon. Käytä puomeja vain niin kauan, että ilma tyhjenee putkista. Kytke puomit sitten pois käytöstä puomien pääkytkimellä.
5. Käännä valintanuppi Kokonaistilavuus-asentoon.
6. Nollaa näyttö pitämällä Nollaa-säätöpainiketta painettuna, kunnes näytössä on "0".
7. Aseta puomien pääkytkin Päällä-asentoon ja käytä puomeja kunnes kaikki vesi on poistunut säiliöstä. Kytke puomit sitten pois käytöstä puomien pääkytkimellä.
8. Vertaa monitorilla näkyvää tilavuutta säiliön laittamaasi vesimäärään.
 - Jos tilavuudet ovat samat, monitoria ei tarvitse hienosäätää.
 - Jos arvot eivät ole samat, jatka tämän toimenpiteen ohjeiden mukaan.
9. Käännä valintanuppi Kokonaistilavuus-asentoon ja pidä Sääda-painike painettuna, kunnes monitorissa näkyy teksti "CAL HOLD" ja punainen valo syttyy. Näytössä näkyy vuoronperään kokonaistilavuuden arvo ("HOLD") ja virtaussäädön arvo ("CAL HOLD").
10. Kun näytössä näkyy kokonaistilavuuden arvo, muuta se Lisää- ja Vähennä-säätöpainikkeilla vesimääräksi, jonka laitoit säiliön.

11. Kun näytön arvot alkavat vaihdella uudelleen, virtaussäädön arvo on vaihtunut. Kirjoita tämä arvo muistiin. Se on ruiskutuslaitteesi säätöarvo.
12. Paina Sääda-painiketta, kunnes punainen valo sammuu. Säätilasta voi poistua myös ajamalla ruiskutuslaitetta.

Nopeusanturin säätö

Spray Pro on säädetty likimääräisesti nopeusanturia varten. Nopeusanturi voidaan hienosäätää seuraavasti:

1. Tarkista kaikki rengaspaineet. Katso vetojärjestelmän huoltoa käsittelevän osan kohta Rengaspaineen tarkistus.
2. Täytä puhtasvesisäiliö.
3. Täytä ruiskutus säiliö puolitäyteen puhtaalla vedellä.
4. Valitse suora ja tasainen reitti, joka muistuttaa nurmikko-olosuhteitasi.

Huomaa: Tien tai muun päällystetyn pinnan käyttäminen saattaa aiheuttaa epätarkkuuksia mittarin lukemassa, kun ruiskutuslaitetta myöhemmin ajetaan nurmikolla.

5. Mittaa 150 metrin osuus ja merkitse alku- ja loppupisteet.
6. Ohjaa ruiskutuslaite aloituskohtaan.
7. Aseta pumpun kytkin ja puomien pääkytkin Pois-asentoon. Monitorin näytössä pitäisi olla "HOLD".
8. Käännä valintanuppi Etäisyys-asentoon.
9. Nollaa näyttö pitämällä Nollaa-säätöpainiketta painettuna, kunnes näytössä on "0".
10. Käynnistä etäisyyden mittaus monitorilla painamalla puomien pääkytkintä. Aja konetta merkitsemästäsi aloituskohdasta lopetuskohtaan (150 metriä).
11. Pysähdy lopetuskohdassa ja pysäytä monitori painamalla puomien pääkytkin Pois-asentoon.
12. Katso monitorilla näkyvää lukemaa.
 - Jos lukema on 150 metriä, monitoria ei tarvitse hienosäätää.
 - Jos arvo ei ole 150 metriä, jatka tämän toimenpiteen ohjeiden mukaan.
13. Kytke seisontajarru.
14. Käännä valintanuppi Etäisyys-asentoon ja pidä Sääda-painike painettuna, kunnes monitorissa näkyy teksti "CAL HOLD" ja punainen valo syttyy. Näytössä näkyy vuoronperään etäisyyden arvo ("HOLD") ja nopeussäädön arvo ("CAL HOLD").

15. Kun etäisyyden arvo näkyy näytössä, muuta se Lisää- tai Vähennä-säätöpainikkeilla arvoon 150 metriä.
16. Kun näytön arvot alkavat vaihdella uudelleen, nopeudensäädön arvo on vaihtunut. Kirjoita tämä arvo muistiin. Se on ruiskutuslaitteesi säätöarvo.
17. Paina Säädä-painiketta, kunnes punainen valo sammuu. Säätötilasta voi poistua myös ajamalla ruiskutuslaitetta.

OFL-tilan nollaus

Jos monitorissa näkyy teksti ”OFL”, monitorin näytön mitat on ylitetty. Nollaa näyttö pitämällä Nollaa-säätöpainiketta painettuna.

Puomin ohitusventtiilien säätö

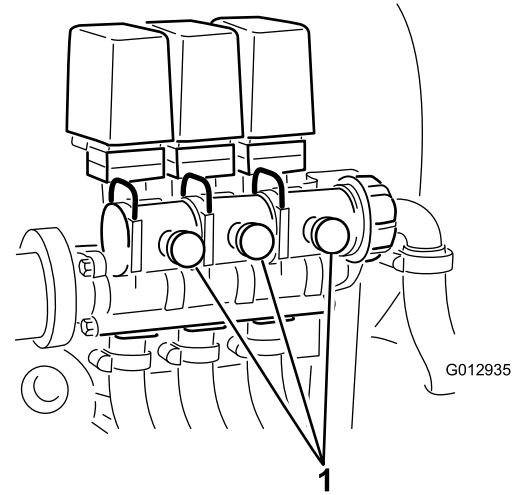
Ennen ruiskutuslaitteen ensimmäistä käyttökertaa tai suuttimen vaihdon jälkeen puomin ohitusventtiilejä on säädettävä siten, että kaikkien puomien paine ja ruiskutustasot pysyvät samoina, kun yksi tai useampi puomi kytetään pois käytöstä.

Huomaa: Puomin ohitusventtiilit on säädettävä aina, kun suuttimet vaihdetaan.

Etsi avoin ja tasainen alue, jolla tämän toimenpiteen voi suorittaa.

1. Täytä ruiskutus säiliö puhtaalla vedellä.
2. Jos ruiskutuslaitteeseen on asennettu jatkopuomit, laske ne alas.
3. Kytke seisontajarru ja käynnistä moottori.
4. Aseta Spray Pro -monitorin valitsin Ruiskutusmäärä-asentoon.
5. Siirrä vaihetanko vapaalle.
6. Paina kaasupoljin pohjaan ja aseta moottorin tyhjäkäynnin kierrosnopeuden lukitsin Päällä-asentoon.
7. Käynnistä pumppu asettamalla pumpun kytkin Päällä-asentoon.
8. Aseta kaikkien kolmen puomin kytkimet sekä puomien pääkytkin Päällä-asentoon.
9. Säädä painemittarin painelukema ruiskutusmäärän kytkintä käyttämällä, kunnes se on puomiin asennetuille suuttimille sopivissa rajoissa (yleensä 276 kPa).
10. Merkitse muistiin painemittarin lukema.
11. Kytke yksi puomeista pois käytöstä kyseisen puomin kytkimellä.

12. Säädä käytöstä poistetun puomin säätöventtiilissä olevaa puomin ohitusventtiiliä (Kuva 43), kunnes mittarin painelukema on sama kuin se oli kohdassa 9.



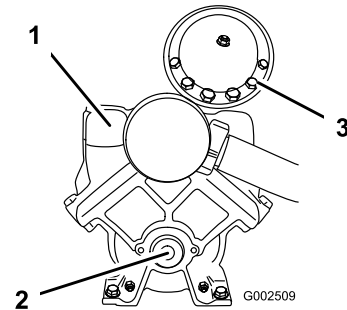
Kuva 43

1. Puomin ohitusventtiilit

13. Varmista kytkemällä puomi käyttöön ja pois käytöstä, että paine ei muutu.
14. Toista tarvittaessa vaiheet 11–13 muille puomeille.
15. Aja ruiskutuslaitetta halutulla nopeudella samalla kun ruiskutat ja kytke kukin puomi yksittäin pois käytöstä. Painemittarin lukeman ei pitäisi muuttua.

Pumppu

Pumppu sijaitsee ajoneuvon peräpäässä (Kuva 44).



Kuva 44

1. Pumppu
2. Rasvanippa
3. Paineenvaimennin

Vaimentimen ilmanpaineen säätö

Pumpun vaimentimen ilmanpaine on asetettu tehtaalla arvoon 1 bar (103 kPa). Vaimentimen suosituspaine on 1/3 ruiskutuspainesta. Vaimenninta on säädettävä, jos käytetään suurempaa ruiskupainetta kuin 3,1 bar.

Kunnossapito

Huomaa: Koneen vasen ja oikea puoli määritellään normaalista käyttöasennosta käsin.

Kunnossapitotaulukko

Huoltoväli	Huoltotoimenpide
Aina ennen käyttöä tai päivittäin	<ul style="list-style-type: none">Puhdista imuputken sihti (useammin, jos käytetään ruiskutejauheita).
50 käyttötunnin välein	<ul style="list-style-type: none">Voitele pumppu.
100 käyttötunnin välein	<ul style="list-style-type: none">Voitele rasvanipat.Voitele puomien saranat.
200 käyttötunnin välein	<ul style="list-style-type: none">Tarkasta kaikki letkut ja liitokset vaurioiden varalta ja oikean kiinnityksen varmistamiseksi.Puhdista virtausmittari. (Useammin, jos käytetään ruiskutejauheita)
400 käyttötunnin välein	<ul style="list-style-type: none">Voitele ohjausvarren laakerit.Tarkasta venttiiliyksikköjen O-renkaat ja vaihda ne tarvittaessa.Tarkista pumpun kalvo ja vaihda tarvittaessa. (ota yhteys valtuutettuun Toro-huoltoliikkeeseen).Tarkista paineenvaimennuskalvo ja vaihda se tarvittaessa. (ota yhteys valtuutettuun Toro-huoltoliikkeeseen).Tarkista pumpun sulkuventtiilit ja vaihda tarvittaessa. (ota yhteys valtuutettuun Toro-huoltoliikkeeseen).Tarkista, että puomin ohjaimen hydraulijyissä ei ole ilmakuplia.Tarkasta nailoniset tappiholkit.

Tärkeää: Katso tietoja muista huoltotoimenpiteistä Workman®-ajoneuvon ja moottorin käyttöoppaasta.

Päivittäisen huollon tarkastuslista

Ota tästä sivusta kopioita.

Tarkistettavat kohdat	Viikolle:						
	Ma	Ti	Ke	To	Pe	La	Su
Tarkista jarrujen ja seisontajarrun toiminta.							
Tarkista vaihdevivun/vapaan toiminta.							
Tarkista polttoaineen määrä.							
Tarkista moottorin öljymäärä, ennen kuin täytät säiliön.							
Tarkista vaihteistoöljyn määrä, ennen kuin täytät säiliön.							
Tarkista ilmansuodatin, ennen kuin täytät säiliön.							
Tarkista moottorin jäähdytysrivat, ennen kuin täytät säiliön.							
Tarkista, kuuluuko moottorista epätavallisia ääniä.							
Tarkista, kuuluuko epätavallisia käyntiääniä.							
Tarkista rengaspaine.							
Tarkista nestevuodot.							
Tarkista mittareiden toiminta.							

Tarkistettavat kohdat	Viikolle:						
	Ma	Ti	Ke	To	Pe	La	Su
Tarkista kaasupolkimen toiminta.							
Puhdista imuputken sihti.							
Tarkista aurasukulma.							
Voitele kaikki rasvanipat. ¹							
Korjaa maalipinnan vauriot.							

¹Välittömästi **jokaisen** pesun jälkeen luettelon mukaisesta huoltovälistä huolimatta

Todetut viat

Tarkastuksen suoritti:		
Vika	Päivämäärä	Huomio
1		
2		
3		
4		
5		
6		
7		
8		
9		
10		

VAROITUS

Jos jätät avaimen virtalukkoon, joku voi vahingossa käynnistää moottorin ja vahingoittaa vakavasti lähellä olijoita.

Ota avain pois virtalukosta ja irrota sytytystulpan/-tulppien johto/johdot ennen kuin ryhdyt kunnossapitotöihin. Työnnä johto/johdot sivuun, jottei se vahingossa kosketa sytytystulppaa/-tulppia.

Huoltoa edeltävät toimenpiteet

Koneen osiin pääsy

Säiliöyksikön nostaminen

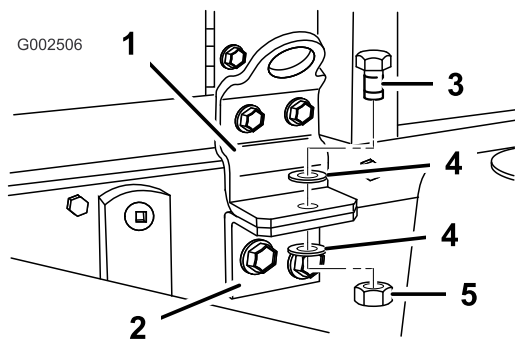
⚠ HENGENVAARA

Ruiskutuslaitteen säiliöyksikkö aiheuttaa varastoituneen energian vaaran. Jos yksikköä ei pidetä oikein paikallaan asennettaessa tai irrotettaessa, se saattaa liikkua tai pudota ja aiheuttaa tapaturman paikalla olijoille.

Tue ruiskutuslaitteen säiliöyksikkö hihnoilla ja katonosturilla asennuksen ja irrotuksen ajaksi ja jos kiinnittimet on irrotettu huoltotöitä varten.

Tyhjä säiliöyksikkö voidaan kallistaa tai nostaa, jotta moottoriin ja muihin sisäisiin osiin voidaan päästä käsiksi. On suositeltavaa kääntää puomijatke eteenpäin, jotta paino jakautuu tasaisemmin. Toimi seuraavasti:

1. Pysäköi ajoneuvo säiliö **tyhjänä** tasaiselle alustalle.
2. Nosta puomijatketta puomien kytkimillä noin 45°. Pysäytä sitten kone, kytke seisontajarru ja irrota virta-avain.
3. Irrota turvapultit alustan etuosasta (Kuva 45).

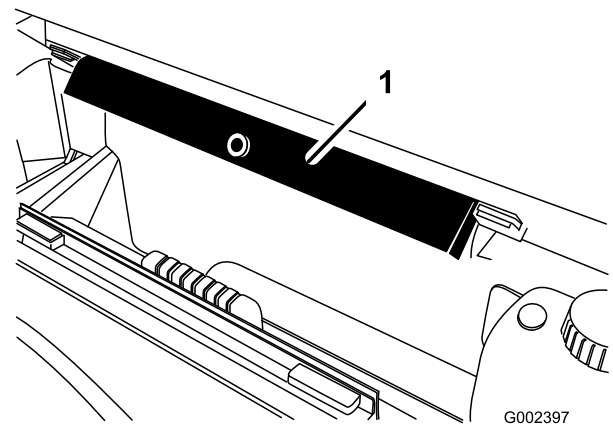


Kuva 45

Vasen puoli

- | | |
|--------------------------------|-----------------------------|
| 1. Etuasennuskannake | 4. Aluslaatta (1/2 tuuma) |
| 2. Pidike | 5. Lukkomutteri (1/2 tuuma) |
| 3. Pultti (1/2 x 1-1/2 tuumaa) | |

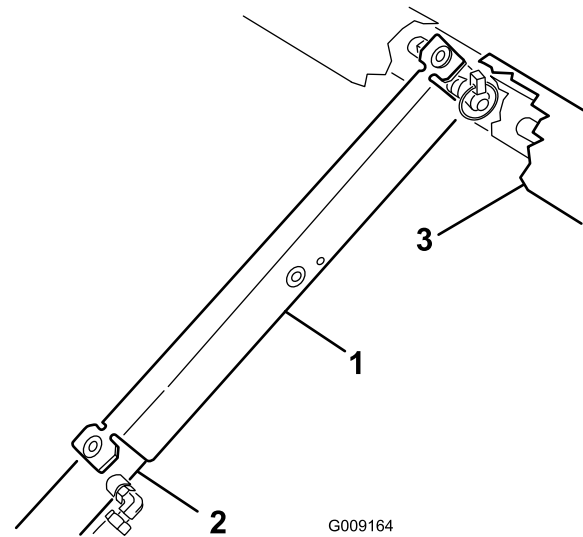
4. Taita puomijatkeet eteenpäin säiliöyksikön suuntaisesti, jotta paino jakautuu tasaisemmin ja jotta ajoneuvo ei kaadu taaksepäin.
5. Nosta säiliöyksikköä, kunnes nostosylinterit ovat täysin ulostyönnettyinä.
6. Irrota lavan tukitanko säilytyskannakkeista ROPS-paneelin takaa (Kuva 46).



Kuva 46

1. Lavan tukitanko

7. Työnnä lavan tukitanko sylinterin tankoa vasten ja varmista, että tuen päätykielekkeet ovat sylinterin vaipan päätä ja sylinterin tangon päätä vasten (Kuva 47).



Kuva 47

- | | |
|--------------------|---------|
| 1. Lavan tukitanko | 3. Lava |
| 2. Sylinteriputki | |

Säiliöyksikön laskeminen

1. Kun olet valmis, irrota lavan tukitanko sylinteristä ja aseta se ROPS-paneelin takana oleviin kannattimiin.

⚠ VAROITUS

Älä yritä laskea säiliöyksikköä, jos lavan tukitanko on sylinterissä.

2. Laske säiliö runkoon varovasti vetämällä nostosylinterit sisään.
3. Kiinnitä säiliöyksikkö asentamalla kaksi pidikepulttia ja kiinnikettä.

4. Taita puomijatkeet taaksepäin avattuun asentoon.
5. Nosta puomijatkeet puomien kytkimillä kuljetusasentoon.

Voitelu

Ruiskutusjärjestelmän voitelu

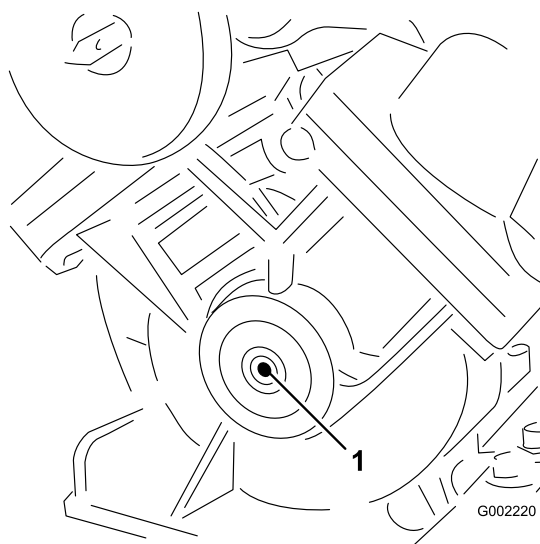
Huoltoväli: 50 käyttötunnin välein

100 käyttötunnin välein

Voitele kaikki laakerit ja holkit 100 käyttötunnin välein tai kerran vuodessa, kumpi ensin saavutetaan.

Rasvatyyppi: Litiumpohjainen yleisrasva nro 2.

1. Pyyhi rasvanippa puhtaaksi, ettei epäpuhtauksia pääse laakeriin tai holkkiin.
2. Pumppaa laakeriin tai holkkiin rasvaa.
3. Pyyhi pois ylimääräinen rasva.



Kuva 48

Pumppu (älä voitele liikaa, voiteluaine ei poistu järjestelmästä)

1. Rasvauskohta
-

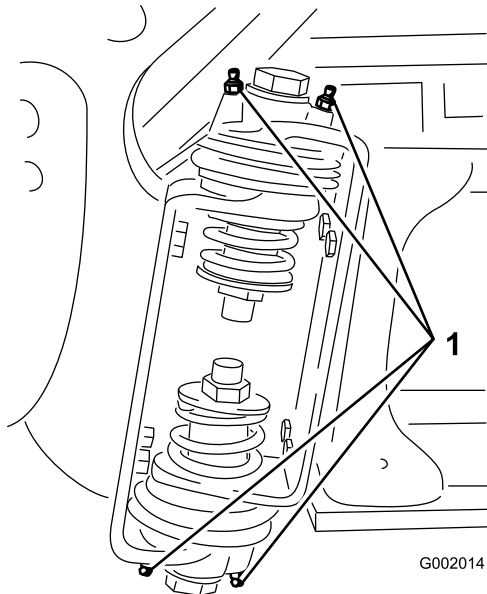
Puomin saranoiden voitelu

Huoltoväli: 100 käyttötunnin välein

Tärkeää: Jos puomin sarana pestään vedellä, vesi ja roskat on poistettava saranakokoonpanosta ja saranoihin on lisättävä rasvaa.

Rasvatyyppi: Litiumpohjainen yleisrasva nro 2.

1. Pyyhi rasvanipat puhtaaksi, ettei epäpuhtauksia pääse laakeriin tai holkkiin.
2. Pumppaa laakeriin tai holkkiin rasvaa kunkin nipan kohdalla, Kuva 49.



Kuva 49
Oikea puomi

1. Rasvanippa

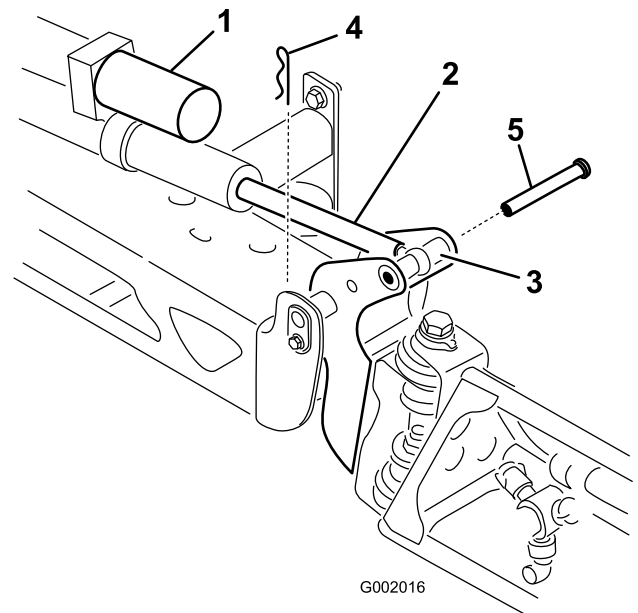
3. Pyyhi pois ylimääräinen rasva.
4. Toista vaiheet kunkin puomin nivelen kohdalla.

Ohjausvarren laakereiden voitelu

Huoltoväli: 400 käyttötunnin välein/Vuosittain (kumpi saavutetaan ensin)

Rasvatyyppi: Litiumpohjainen yleisrasva nro 2

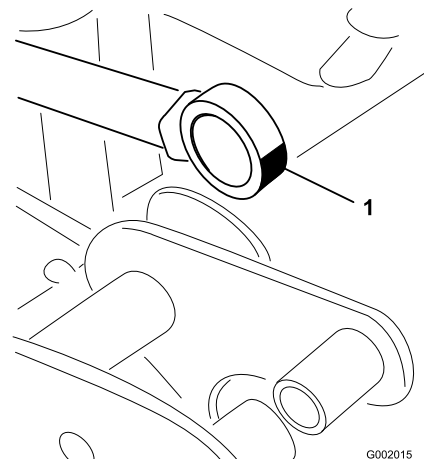
1. Avaa puomit ruiskutusasentoon.
2. Irrota sokka saranatapistä (Kuva 50).



Kuva 50

1. Toimimoottori
2. Ohjausvarsi
3. Puomin saranatapin kotelo
4. Sokka
5. Tappi

3. Nosta puomia ja irrota tappi (Kuva 50). Laske puomi varovasti rajoitinta vasten.
4. Tarkasta tappi vaurioiden varalta ja vaihda se tarvittaessa.
5. Liikuta ohjausvarren laakeripäätä ja lisää laakeriin rasvaa (Kuva 51). Pyyhi pois ylimääräinen rasva.



Kuva 51
Oikea puomi

1. Rasvattava laakeri

6. Aseta nivel ja ohjausvarsi kohdakkain nostamalla puomia. Pitele puomia ja työnnä tappi sekä puomin nivelen että ohjausvarren läpi (Kuva 50).

7. Kun tappi on paikallaan, vapauta puomi ja varmista tappi aikaisemmin irrotetulla sokalla.
8. Toista vaiheet kunkin ohjausvarren laakerin kohdalla.

Sähköjärjestelmän huolto

Sulakkeet

Sähköjärjestelmään on lisätty sulakerasia. Se sijaitsee kojelaudan alla entisen sulakerasian kanssa.

Kaksi lämpökatkaisinta ohjaavat vasenta ja oikeaa ohjainta toisistaan riippumatta. Ne katkaisevat virransyötön ohjaimiin ylikuumentumisen seurauksena ja siten estävät ohjainten sisäisten moottorien vaurioitumisen. Myös ohjaimissa on katkaisimet, jotka voidaan laukaista.

Huomaa: Kun lämpökatkaisin on lauennut, järjestelmän on annettava jäähtyä ennen käytön jatkamista.

Ruiskutusjärjestelmän huolto

Letkujen tarkastus

Huoltoväli: 200 käyttötunnin välein

400 käyttötunnin välein/Vuosittain
(kumpi saavutetaan ensin)

Tarkasta kaikki ruiskutusjärjestelmän letkut halkeamien, vuotojen ja muiden vaurioiden varalta. Tarkasta samalla liitokset ja kiinnitykset vastaavien vaurioiden varalta. Vaihda kaikki vaurioituneet letkut ja kiinnikkeet.

Pumpun huolto

Pumpun tarkastus

Huoltoväli: 400 käyttötunnin välein/Vuosittain
(kumpi saavutetaan ensin)—Tarkista pumpun kalvo ja vaihda tarvittaessa. (ota yhteys valtuutettuun Toro-huoltoliikkeeseen).

400 käyttötunnin välein/Vuosittain
(kumpi saavutetaan ensin)—Tarkista paineenvaimennuskalvo ja vaihda se tarvittaessa. (ota yhteys valtuutettuun Toro-huoltoliikkeeseen).

400 käyttötunnin välein/Vuosittain
(kumpi saavutetaan ensin)—Tarkista pumpun sulkuventtiilit ja vaihda tarvittaessa. (ota yhteys valtuutettuun Toro-huoltoliikkeeseen).

Huomaa: Seuraavat laitteen osat katsotaan kuluviksi osiksi, ellei niitä havaita viallisiksi. Ne eivät kuulu laitteen takuun piiriin.

Valtuutetun Toro-huoltoliikkeen on tarkastettava seuraavat pumpun sisäosat vaurioiden varalta:

- Pumpun kalvo
- Paineenvaimennuskalvo
- Pumpun sulkuventtiilikokoonpanot

Vaihda osat tarpeen vaatiessa.

Vaimentimen ilmanpaineen säätö

Pumpun vaimentimen ilmanpaine on asetettu tehtaalla arvoon 1 bar (103 kPa). Vaimentimen suosituspaine on 1/3 ruiskutuspainesta. Vaimenninta on säädettävä, jos käytetään suurempaa ruiskupainetta kuin 3,1 bar.

Puomin ohjaimen säätö

Huoltoväli: 400 käyttötunnin välein

Tarkista 400 tunnin välein, että ohjaimen hydraulioiljyissä ei ole ilmakuplia.

1. Sijoita ruiskutin tasaiselle alustalle ja laske puomit ruiskutusasentoon.
2. Kytke seisontajarru, pysäytä pumppu, sammuta moottori ja irrota virta-avain.
3. Yritä nostaa puomia vähäisellä voimalla (juuri sen verran kuin tarvitaan puomin nostamiseksi käsin) ja tarkkaile samalla ohjausvartta. Jos ohjausvarsi liikkuu, noudata alla olevia ohjeita.
4. Toista vaiheet vastakkaisen puomin kohdalla.

Jos ohjausvarsi liikkuu akselin suunnassa (liikkuu joko sylinterin sisään tai sylinteristä ulos) enemmän kuin 2,16–2,54 mm, hydraulioiljystä voi olla tarpeen poistaa ilma.

Lisätietoja ilman poistamisesta ohjaimista on *huolto-oppaassa*. Voit myös ottaa yhteyden valtuutettuun Toro-huoltoliikkeeseen.

Puomin ohjainten käsikäyttö hätätilanteessa

Huomaa: Koneen vasen ja oikea puoli määritellään normaalista käyttöasennosta käsin.

⚠ HENGENVAARA

Käsikäyttöisen rajoitusventtiilin käyttö voi aiheuttaa puomin liikahuttamisen äkillisesti, mistä voi seurata käyttäjän tai sivullisen loukkaantuminen.

- Ole varovainen ja säädä käsikäyttöistä rajoitusventtiiliä hitaasti.
- Varmista, että koneen ympärillä ja puomin toiminta-alueella ei ole ketään.

⚠ VAROITUS

Käsikäyttöisen rajoitusventtiilin säätäminen sähkövirran ollessa kytkettynä voi aiheuttaa ohjaimen toimimisen odottamatta, mistä voi seurata käyttäjän tai sivullisen loukkaantuminen.

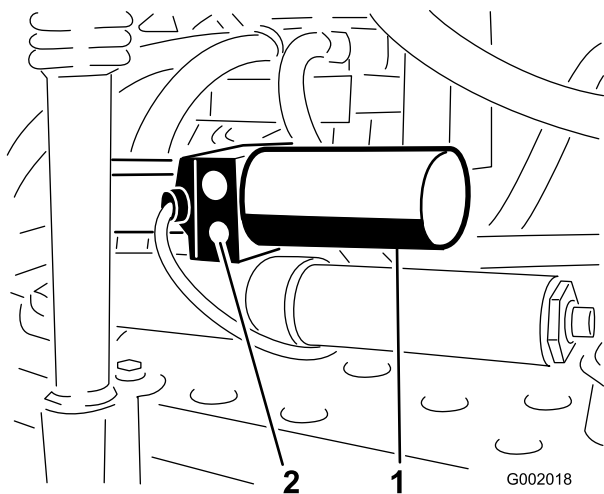
Älä käytä käsikäyttöistä rajoitusventtiiliä, kun ohjaimen on kytketty sähkövirta.

Jos puomia on liikutettava hätätilanteessa eikä 12 V:n virtalähdettä ole käytettävissä, käsikäyttöisen

rajoitusventtiilin avulla voidaan vähentää ohjaimen painetta ja siirtää puomia manuaalisesti.

Tärkeää: Käsikäyttöistä venttiiliä ei saa löysätä neljää kierrosta enempää. Jos venttiiliä käännetään enemmän kuin neljä kierrosta, se voi irrota kokonaan, jolloin hydraulineste valuu ulos.

1. Tarkista, missä kunkin puomin ohjaimen käsikäyttöinen rajoitusventtiili sijaitsee. Käsikäyttöiset rajoitusventtiilit ovat venttiileistä pienempiä, ja ne sijaitsevat vain ohjaimen rungon toisella puolella (Kuva 52).



Kuva 52

1. Ohjain, oikea puomi
2. Käsikäyttöinen rajoitusventtiili

Huomaa: Ohjainten asennosta toisiinsa nähden johtuen käsikäyttöinen rajoitusventtiili sijaitsee vasemman puomin ohjaimen etureunassa ja oikean puomin ohjaimen takareunassa.

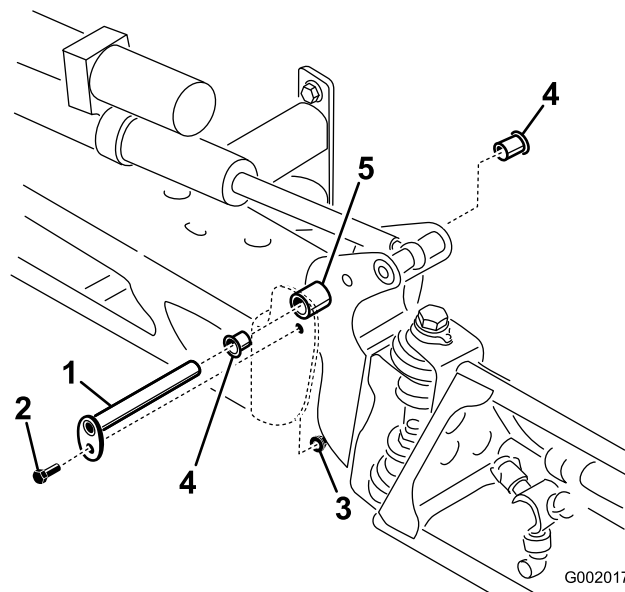
2. Löysää käsikäyttöistä rajoitusventtiiliä kuusiokoloavaimella **enintään** 2–3 kierrosta. Sylinterin pitäisi tällöin alkaa toimia käsikäyttöisesti tai ulkoisen paineen avulla.
3. Sulje käsikäyttöinen rajoitusventtiili, kun ohjain on palautettu alkuperäiseen asentoon. Kiristä venttiili momenttiin 1,5–2,9 N m.

Nailonisten tappiholkkien tarkastus

Huoltoväli: 400 käyttötunnin välein/Vuosittain (kumpi saavutetaan ensin)

1. Aseta ruiskutuslaite tasaiselle alustalle, kytke seisonajarru, sammuta pumppu, sammuta moottori ja irrota avain virtalukosta.
2. Avaa puomit ruiskutusasentoon ja tue ne pukeilla alapuolelta tai hihnoilla yläpuolelta.

3. Puomin ollessa tuettuna irrota pultti ja mutteri, joilla saranatappi on kiinnitetty puomiasennelmaan (Kuva 53). Irrota saranatappi.



Kuva 53

1. Saranatappi
2. Pultti
3. Mutteri
4. Nailonholkki
5. Kääntökannatin

4. Irrota puomi ja kääntökannatin keskirungosta, jotta pääset käsiksi nailonholkkeihin.
5. Irrota ja tarkasta nailonholkit kääntökannattimen etu- ja takapuolilta (Kuva 53). Vaihda vaurioituneet holkit.
6. Öljyä nailonholkki kevyesti ja asenna se kääntökannattimeen.
7. Asenna puomi ja kääntökannatin keskirunkoon niin, että aukot ovat kohdakkain (Kuva 53).
8. Asenna saranatappi ja kiinnitä se paikalleen aiemmin irrotetulla pultilla ja mutterilla.

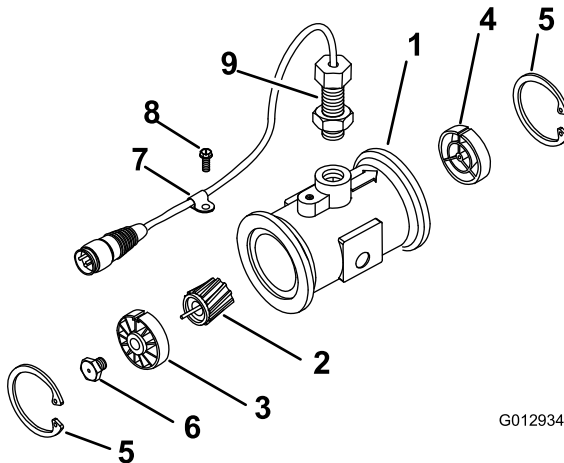
Toista vaiheet kunkin puomin kohdalla.

Puhdistus

Virtausmittarin puhdistus

Huoltoväli: 200 käyttötunnin välein/Vuosittain (kumpi saavutetaan ensin) (Useammin, jos käytetään ruiskutejauheita)

1. Huuhtele ja tyhjennä koko ruiskutusjärjestelmä perusteellisesti.
2. Irrota virtausmittari ruiskutuslaitteesta ja huuhtele se puhtaalla vedellä.
3. Irrota pidätinrenkas sisääntulopuolelta (Kuva 54).



Kuva 54

- | | |
|---------------------------------------|--------------------------------|
| 1. Muokattu laipallinen runko | 6. Turbiinin tappikokoonpano |
| 2. Roottori-/magneettikokoonpano | 7. Kaapelin pidätin |
| 3. Napa-/laakerikokoonpano | 8. Kierreruuvi |
| 4. Napakokoonpano (kiilaura ylöspäin) | 9. Anturikokoonpano |
| 5. Pidätinrenkas | 10. Virtausta vähentävä holkki |

4. Puhdista turbiini ja turbiinin napa metallilastuista ja ruiskutejauheesta.
5. Tarkista turbiinin siivet kulumien varalta.

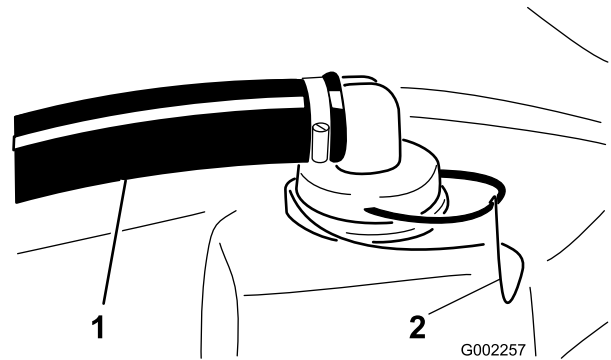
Huomaa: Pidä turbiinia kädessä ja pyöritä sitä. Sen pitäisi pyöriä vapaasti ilman huomattavaa vastusta. Jos se ei pyöri vapaasti, vaihda se.

6. Kokoa virtausmittari.
7. Käytä ilmasuutinta alhaisella paineella (5 psi tai 50 kPa) ja varmista, että turbiini pyörii vapaasti. Jos näin ei ole, löysää turbiinin navan pohjassa olevaa kuusiotappia 1/16 kierrosta, kunnes turbiini pyörii vapaasti.

Imuputken sihdin puhdistus

Huoltoväli: Aina ennen käyttöä tai päivittäin

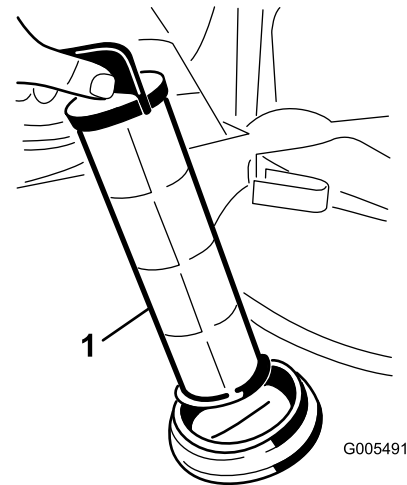
1. Aseta ruiskutuslaite tasaiselle alustalle, kytke seisontajarru, sammuta pumppu, sammuta moottori ja irrota avain virtalukosta.
2. Irrota säiliön yläosan isoon letkuun kiinnitetyn punaisen liittimen pidike (Kuva 55).



Kuva 55

1. Imuletku
2. Kiinnike

3. Irrota letku säiliöstä (Kuva 55).
4. Vedä imuputken sihti aukosta (Kuva 56).



Kuva 56

1. Imuputken sihti

5. Puhdista sihti puhtaalla juoksevalla vedellä.
6. Asenna imuputken sihti takaisin paikalleen siten, että se on kunnolla kiinni aukossa.
7. Kiinnitä letku säiliön yläosaan ja varmista se pidikkeellä.

Varastointi

1. Aseta ruiskutuslaite tasaiselle alustalle, kytke seisontajarru, vapauta PTO, sammuta moottori ja irrota avain virtalukosta.
2. Puhdista lika ja rasva koko koneesta, myös moottorin sylinterinkannen rivoista ja tuulettimen kotelosta.

Tärkeää: Kone voidaan pestä miedolla pesuaineella ja vedellä. Älä pese konetta painepesurilla. Painepesu voi vahingoittaa sähköjärjestelmää tai huuhtoa pois tarpeellisen rasvan kitkakohdista. Älä käytä liian paljon vettä etenkin kojetaulun, valojen, moottorin ja akun läheisyydessä.

3. Puhdista ruiskutusjärjestelmä. Katso puhdistusta käsittelevä osa.
4. Lisää järjestelmään ruostetta ehkäisevää alkoholitonta jäänestoainetta ja anna pumpun käydä muutaman minuutin ajan, jotta aine ehtii kiertää järjestelmän läpi. Tyhjennä sen jälkeen ruiskutusjärjestelmä niin hyvin kuin mahdollista.
5. Nosta puomit puomien nostokytkimillä. Nosta puomeja, kunnes ne ovat siirtyneet kokonaan X-kirjaimen muotoiseen kuljetusasentoon puomien kuljetustelineeseen ja puomien sylinterit ovat vetäytyneet kokonaan sisään. Varmista, että puomin sylinterit ovat vetäytyneet kokonaan sisään, jotta ohjausvarsi ei vahingoitu.
6. Tarkista jarrut. Katso Workmanin *käyttöopas*.
7. Huolla ilmanpuhdistin. Katso Workmanin *käyttöopas*.
8. Voitele ruiskutuslaite. Katso voitelua käsittelevä osa.
9. Tarkista ja kiristä kaikki pultit, mutterit ja ruuvit. Korjaa tai vaihda kaikki vaurioituneet osat.
10. Tarkista kaikkien ruiskuletkujen kunto ja vaihda kaikki kuluneet tai vaurioituneet osat.
11. Kiristä kaikki letkukiinnikkeet.
12. Maalaa kaikki naarmuuntuneet tai paljaat metallipinnat.
Maalia on saatavissa valtuutetusta huoltoliikkeestä.
13. Varastoi kone puhtaaseen, kuivaan autotalliin tai varastotilaan.
14. Peitä kone, jotta se pysyy suojassa ja puhtaana.

Ruiskutuslaitteen irrotus

Jos poistat ruiskutuslaitteen Workman-ajoneuvosta, toimi seuraavasti ja tutustu käyttöönottoa käsittelevään osaan.

▲ HENGENVAARA

Ruiskutuslaitteen säiliöyksikkö aiheuttaa varastoituneen energian vaaran. Jos yksikköä ei pidetä oikein paikallaan asennettaessa tai irrotettaessa, se saattaa liikkua tai pudota ja aiheuttaa tapaturman paikalla olijoille.

Tue ruiskutuslaitteen säiliöyksikkö hihnoilla ja kattonosturilla asennuksen ja irrotuksen ajaksi ja jos kiinnittimet on irrotettu huoltotöitä varten.

1. Tue ruiskutuslaitteen säiliöyksikkö ja kiinnitä se hihnoilla kattonosturiin käyttämällä alustan silmukoita. Näin yksikkö ei pääse liikkumaan, kun säiliöyksikön runkoon kiinnittävät kiinnikkeet löysätään.
2. Laske puomit noin 45 asteen kulmaan ja käännä ne sitten eteenpäin.
3. Irrota johdinsarja ja PTO-akseli.
4. Kiinnitä säätörasia käytettävissä olevilla kiinnittimillä vasemmalle, säiliöalustan takaosaan.
5. Irrota kaikki kiinnikkeet, jotka pitävät ruiskutuslaitteen säiliöyksikön kiinni koneen rungossa. Säilytä kaikki osat.
6. Nosta säiliöyksikköä 8–10 cm ja irrota lukitusosat ja liitintapit, jotka kiinnittävät nostosylinterit säiliöyksikköön.
7. Vedä nostosylinterit sisään ja palauta ne ajoneuvon rungossa oleviin pidikkeisiin. Nosta säiliöyksikkö irti ajoneuvosta.
8. Kun ruiskutuslaite on irti ajoneuvosta, aseta mukana toimitetut neljä tunkkia paikoilleen ja lukitse tunkit mukana toimitetuilla liitintapeilla.
9. Siirrä ajoneuvo pois tieltä.

Vianetsintä

Ruiskutusjärjestelmän vianmääritys

Ongelma	Mahdollinen syy	Korjaustoimenpiteet
Jokin puomiosio ei ruiskuta.	<ol style="list-style-type: none">1. Puomin venttiilin sähköliitäntä on likainen tai irronnut.2. Palanut sulake3. Litistynyt letku4. Puomin ohitusventtiili on säädetty väärin.5. Vaurioitunut puomin venttiili6. Vaurioitunut sähköjärjestelmä	<ol style="list-style-type: none">1. Sulje venttiili manuaalisesti. Irrota venttiilin sähköliitäntä ja puhdista kaikki johdot. Kiinnitä sitten johdot takaisin.2. Tarkista sulakkeet ja vaihda ne tarvittaessa.3. Korjaa tai vaihda letku.4. Säädä puomin ohitusventtiili.5. Ota yhteys valtuutettuun huoltoon.6. Ota yhteys valtuutettuun huoltoon.
Jokin puomiosio ei kytkeydy pois käytöstä.	<ol style="list-style-type: none">1. Venttiili on vaurioitunut.	<ol style="list-style-type: none">1. Sammuta ruiskutusjärjestelmä ja pumppu ja sammuta ruiskutuslaite. Irrota pidike puomin venttiilin alta ja vedä moottori ja varsi ulos. Tutki kaikki osat ja vaihda vaurioituneet osat.
Puomin venttiili vuotaa	<ol style="list-style-type: none">1. O-rengas on mennyt huonoksi.	<ol style="list-style-type: none">1. Sammuta ruiskutusjärjestelmä ja pumppu ja sammuta ruiskutuslaite. Pura venttiili ja vaihda O-renkaat.
Paine alenee, kun puomi kytketään käyttöön.	<ol style="list-style-type: none">1. Puomin ohitusventtiili on väärin säädetty.2. Puomin venttiilissä on tukos.3. Suuttimen suodatin on vaurioitunut tai tukossa.	<ol style="list-style-type: none">1. Säädä puomin ohitusventtiili.2. Poista puomin venttiilin tulo- ja poistoaukon liittimet ja poista tukokset.3. Irrota ja tarkasta kaikki suuttimet.
Puomin ohjain ei toimi oikein.	<ol style="list-style-type: none">1. Sulakerasiassa oleva ohjaimen toiminnasta vastaava lämpökatkaisin on lauennut ylikuumentumisen johdosta.2. Puomin ohjaimessa oleva ohjaimen toiminnasta vastaava lämpökatkaisin on lauennut tai vioittunut.	<ol style="list-style-type: none">1. Anna järjestelmän jäähtyä ennen käytön jatkamista. Jos lämpökytkin laukeaa toistuvasti, ota yhteys valtuutettuun huoltoliikkeeseen.2. Ota yhteys valtuutettuun huoltoon.

Spray Pro -monitorin vianmääritys

Ongelma	Mahdollinen syy	Korjaustoimenpiteet
Monitori ei toimi.	<ol style="list-style-type: none"> 1. Monitorin johto on löysällä tai irrallaan. 2. Monitori tai johto on vioittunut. 	<ol style="list-style-type: none"> 1. Kiinnitä monitorin johto. 2. Ota yhteys valtuutettuun huoltoon.
Nopeus on aina 0 tai muuten virheellinen.	<ol style="list-style-type: none"> 1. Monitorin johto on löysällä. 2. Nopeusanturia ei ole säädetty oikein. 3. Nopeusanturi on vioittunut. 	<ol style="list-style-type: none"> 1. Kiinnitä monitorin johto. 2. Sääda nopeusanturi. 3. Ota yhteys valtuutettuun huoltoon.
Alue on epätarkka.	<ol style="list-style-type: none"> 1. Ruiskutuslaitteen leveys on annettu väärin. 2. Nopeusanturia ei ole säädetty oikein. 3. Nopeusanturi on vioittunut. 	<ol style="list-style-type: none"> 1. Tarkista ja sääda oikea leveys säätötilassa. 2. Sääda nopeusanturi. 3. Ota yhteys valtuutettuun huoltoon.
Etäisyys on epätarkka.	<ol style="list-style-type: none"> 1. Nopeusanturia ei ole säädetty oikein. 2. Nopeusanturi on vioittunut. 	<ol style="list-style-type: none"> 1. Sääda nopeusanturi. 2. Ota yhteys valtuutettuun huoltoon.
Monitori ei näytä ruiskutusmäärää tai kokonaistilavuutta.	<ol style="list-style-type: none"> 1. Monitorin johto on löysällä. 2. Virtausmittari on likainen tai tukossa. 3. Virtausmittaria ei ole säädetty oikein. 4. Virtausmittari on vaurioitunut. 	<ol style="list-style-type: none"> 1. Kiinnitä monitorin johto. 2. Puhdista virtausmittari. 3. Sääda virtausmittari. 4. Ota yhteys valtuutettuun huoltoon.
Kokonaistilavuus on epätarkka.	<ol style="list-style-type: none"> 1. Virtausmittari on likainen tai tukossa. 2. Virtausmittaria ei ole säädetty oikein. 3. Virtausmittari on vaurioitunut. 	<ol style="list-style-type: none"> 1. Puhdista virtausmittari. 2. Sääda virtausmittari. 3. Ota yhteys valtuutettuun huoltoon.
Monitorin lukema Ruiskutusmäärä-asetuksessa on 6553.5.	<ol style="list-style-type: none"> 1. Monitori ei saa tietoa nopeusanturista. 	<ol style="list-style-type: none"> 1. Ota yhteys valtuutettuun huoltoon.
Monitori toimii oikuttelevasti.	<ol style="list-style-type: none"> 1. Monitorin tai monitorin johtojen lähellä on radiopuhelin. 	<ol style="list-style-type: none"> 1. Radiopuhelimet on pidettävä poissa monitorin ja sen johtojen lähetyviltä.
Näytön lukemat eivät vaikuta järjellisiltä.	<ol style="list-style-type: none"> 1. Mittayksiköt on asetettu eri järjestelmälle kuin odotit. 	<ol style="list-style-type: none"> 1. Varmista, että mittayksiköt on asetettu oikein.
Monitorin näytössä on "OFL".	<ol style="list-style-type: none"> 1. Tiedot ovat ylittäneet sallitun enimmäismäärän. 	<ol style="list-style-type: none"> 1. Nollaa monitori pitämällä [Reset]-näppäintä alhaalla.

Huomautuksia:



Toron kokonaistakuu

Rajoitettu takuu

Ehdot ja takuunalaiset tuotteet

Toro® Company ja sen sisaryhtiö Toro Warranty Company antavat yhteisen sopimuksensa mukaisesti tälle Toron kaupalliselle tuotteelle ("tuote") kahden vuoden tai 1500 käyttötunnin* (kumpi ensin saavutetaan) materiaali- ja valmistusvirhetakuun. Tämä takuu koskee kaikkia tuotteita ilmastajia lukuun ottamatta (katso näiden tuotteiden erillinen takuulauselmä). Jos takuehdot täyttyvät, korjaamme tuotteen veloitusetta. Tähän sisältyy vianmääritys, työ, osat ja kuljetus. Tämä takuu alkaa sinä päivämääränä, jolloin tuote toimitetaan alkuperäiselle ostajalle.

* Koskee tuotteita, joissa on tuntiaskuri.

Takuuhuollon ohjeet

Ostajan vastuulla on ilmoittaa heti tuotteen maahantuojalle tai valtuutetulle jälleenmyyjälle, jolta tuote on ostettu, kun hän uskoo tuotteessa olevan takuunalaista vian. Maahantuoja ja jälleenmyyjien yhteystiedot sekä tiedot takuuseen liittyvistä oikeuksista ja vastuista ovat saatavana osoitteesta:

Commercial Products Service Department
Toro Warranty Company
8111 Lyndale Avenue South
Bloomington, MN 55420-1196
Sähköpostiosoite: commercial.warranty@toro.com

Omistajan vastuut

Tuotteen omistajan vastuulla on huolehtia käyttöoppaassa esitetyistä huolloista ja säädöistä. Vaadittavien huoltojen ja säätöjen laiminlyönti voi johtaa takuuvaatimuksen hylkäämiseen.

Takuun ulkopuoliset kohteet ja viat

Kaikki takuuajana ilmenevät tuoteviat ja häiriöt eivät ole valmistus- tai materiaalivirheitä. Tämä takuu ei kata seuraavia:

- Tuoteviat, jotka aiheutuvat muiden kuin Toron varaosien käytöstä tai ylimääräisten tai muutettujen ei-Toro-lisävarusteiden ja -tuotteiden asennuksesta ja käytöstä. Näiden valmistaja saattaa antaa erillisen takuun.
- Tuoteviat, jotka johtuvat suositeltujen huoltojen ja/tai säätöjen laiminlyönnistä. Jos Toro-tuotetta ei huolleta asianmukaisesti käyttöoppaassa olevien huolto-ohjeiden mukaisesti, takuu voidaan evätä.
- Tuoteviat, jotka johtuvat tuotteen liian rajusta, huolimattomasta tai piittaamattomasta käytöstä.
- Kuluvat osat, ellei niitä havaita viallisiksi. Tuotteen normaalissa käytössä kuluvia osia ovat esimerkiksi jarrupalat ja -päällysteet, kytkimen päällysteet, terät, kelat, kiinteät terät, piikit, syytystulpat, kääntöpyörät, renkaat, suodattimet, hihnat ja tietyt ruiskuttimen osat, kuten kalvot, suuttimet ja sulkuventtiilit jne.
- Ulkopuolisen tekijän aiheuttamat viat. Ulkopuolisin tekijöinä pidetään esimerkiksi säätä, varastointimenetelmiä, likaantumista, hyväksymättömien jäähdytysnesteiden, voiteluaineiden, lisäaineiden, lannoitteiden, veden tai kemikaalien yms. käyttöä.
- Normaali melu, värinä, kulumisen ja heikentyminen.
- Normaali "kulumisen" kattaa esimerkiksi istuinten vaurioitumisen kulumisen tai hankaamisen seurauksena, maalipintojen kulumisen, naarmuuntuneet tarrat tai ikkunat jne.

Muut maat kuin Yhdysvallat ja Kanada

Asiakkaat, jotka ovat ostaneet Yhdysvalloista tai Kanadasta maahantuotuja Toro-tuotteita, saavat maansa, maakuntansa tai osavaltionsa mukaiset takuehdot Toro-jälleenmyyjältä. Jos Toro-jälleenmyyjä ei pysty jostain syystä toimittamaan takuuehtoja, on otettava yhteys Toro-maahantuojaan. Jos siitäkään ei ole apua, on otettava yhteys Toro Warranty Companyyn.

Osat

Vaadittavan huollon mukaisesti vaihdettavat osat kuuluvat takuun piiriin niiden määritettyyn vaihtoajankohtaan asti. Tämän takuun mukaisesti vaihdetuille osille annetaan takuu alkuperäisen tuotetakuun ajaksi, ja ne siirtyvät Toron omistukseen. Toro tekee lopullisen päätöksen siitä, korjataanko osa tai kokoonpano vai vaihdetaanko se. Toro voi käyttää takuukorjauksiin kunnostettuja osia.

Syväpurkausakun takuuta koskeva huomautus:

Syväpurkausakun käyttöikänsä aikana luovuttama kokonaiskilowattituntimäärä on rajallinen. Tapa, jolla akkua käytetään, ladataan ja huolletaan, voi joko pidentää tai lyhentää akun kokonaiskäyttöikää. Kun laitteen akkuja käytetään, niiden mahdollistama työ määrä latauskertojen välillä vähenee hitaasti, kunnes akut ovat kuluneet loppuun. Normaalissa käytössä loppuun kuluneiden akkujen vaihto on tuotteen omistajan vastuulla. Akkujen vaihto voi olla tarpeen tuotteen normaalin takuuajan sisällä omistajan kustannuksella.

Omistaja tekee huollot omalla kustannuksellaan

Moottorin viritys, voitelu, puhdistus ja kiillotus, takuun piiriin kuulumattomien suodattimien ja jäähdytysnesteiden vaihto sekä suositeltujen huoltojen suorittaminen ovat esimerkkejä normaaleista huoltotoimista, jotka Toro-tuotteen omistajan on tehtävä omalla kustannuksellaan.

Yleiset ehdot

Tämä takuu oikeuttaa ainoastaan valtuutetun Toro-maahantuojan tai -jälleenmyyjän tekemään korjaukseen.

Toro Company ja Toro Warranty Company eivät ole vastuussa epäsuorista, satunnaisista tai välillisistä vahingoista, jotka liittyvät tämän takuun kattamiin Toro-tuotteisiin. Tällaisia vahinkoja voivat olla esimerkiksi korvaavan tuotteen tai huollon hankkimiseen liittyvät kustannukset kohtuullisten vikajaksojen aikana tai kustannukset, jotka aiheutuvat siitä, että tuote ei ole käytettävissä takuuhuollon aikana. Alla esitetty päästötakuu, jos se on sovellettavissa, on ainoa nimenomainen takuu.

Kaikki hiljaiset takuut tuotteen sopivuudesta kauppatavaraksi tai tiettyyn tarkoitukseen ovat voimassa vain tämän nimenomaisen takuun ajan. Joissakin osavaltioissa ei sallita satunnaisten tai välillisten vahinkojen poissulkemista tai hiljaisen takuun kestoon liittyviä rajoituksia, joten yllä mainitut poikkeukset ja rajoitukset eivät välttämättä koske kaikkia ostajia.

Tämä takuu antaa ostajalle tiettyjä laillisia oikeuksia. Ostajalla voi olla myös muita oikeuksia, jotka vaihtelevat osavaltioittain.

Moottorin takuuta koskeva huomautus:

Tuotteen päästöjen rajoitusjärjestelmä saattaa kuulua erillisen takuun piiriin Yhdysvaltojen Environmental Protection Agency:n EPA:n ja/tai California Air Resources Boardin CARB:n vaatimusten mukaisesti. Yllä mainitut tuntirajoitukset eivät koske päästöjen rajoitusjärjestelmän takuuta. *Lisätietoja on käyttöoppaassa olevassa moottorin päästöjärjestelmän takuulauselmassa (Engine Emission Control Warranty Statement) tai moottorin valmistajan oppaissa.*