



Pistolsett til håndspreder

Multi-Pro® 5800-gresspreder

Modellnr. 41605—Serienr. 311000001 og oppover

Installasjonsveiledning

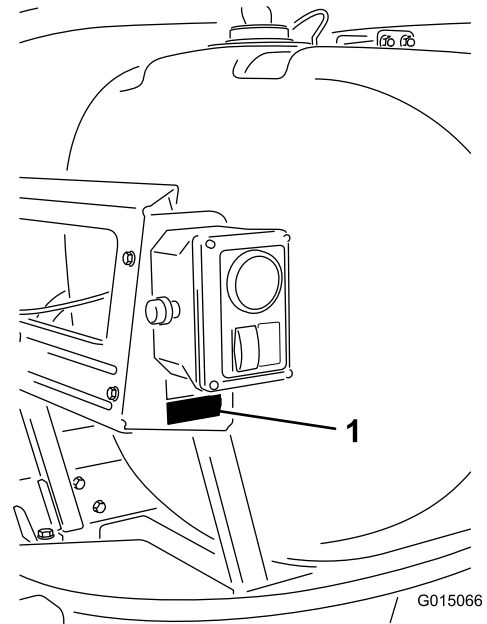
Pistolsettet til håndspreder er et tilbehør for gressprederkjøretøy, og er beregnet på bruk av profesjonelle, innleide operatører i kommersielle applikasjoner. Det er hovedsakelig utviklet for spredning på allerede godt vedlikeholdte parkplener, golfbaner, idrettsbaner og plener i kommersielle områder.

Dette produktet er i samsvar med alle relevante europeiske direktiver. Se eget samsvarserklæringsskjema for produktet for detaljert informasjon.

Les denne håndboken nøye, slik at du lærer å bruke og vedlikeholde produktet på riktig måte. Informasjonen i denne håndboken kan hjelpe deg og andre med å unngå person- og produktskader. Selv om Toro utformer og produserer sikre produkter er du ansvarlig for å bruke produktet på en korrekt og trygg måte.

Du kan kontakte Toro direkte på www.Toro.com for informasjon om produkter og tilbehør, hjelp til å finne en forhandler eller for å registrere produktet ditt.

Hvis kjøretøyet må repareres eller du trenger originale Toro-deler eller mer informasjon, kan du kontakte et autorisert forhandlerverksted eller Toros kundeserviceavdeling. Figur 1 viser plasseringen av modell- og serienummeret på produktet.



Figur 1

1. Skilt med modell- og serienummer

Modellnr. _____

Serienr. _____

Sikkerhet

Denne brukerhåndboken identifiserer mulige farer og identifiserer sikkerhetsbeskjeder gjennom sikkerhetsvarslingssymbolet (Figur 2) som varsler om en fare som kan føre til alvorlige skader eller dødsfall hvis man ikke tar de anbefalte forhåndsreglene.



Figur 2

1. Sikkerhetsvarselssymbol

I tillegg brukes to andre ord for å utheve informasjon.

Viktig gjør oppmerksom på spesiell mekanisk informasjon og **Obs** henviser til generell informasjon som er verdt å huske.

Les også sikkerhets- og driftsinstruksjonene i kjøretøyets *brugerhåndbok*.

- Ikke rett håndsprederen mot personer eller dyr. Væsker under høytrykk kan trenge inn i huden og forårsake alvorlige skader, muligvis med amputasjon eller dødsfall som følge. Varme væsker og kjemikalier

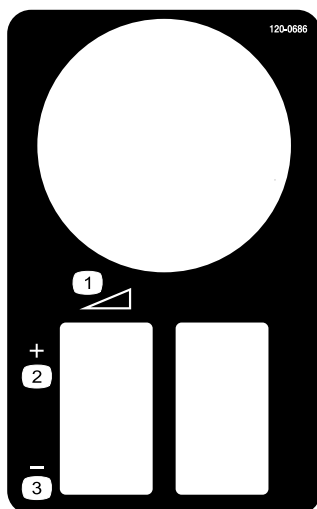
kan også forårsake brannskår eller personskader. Hvis en del av kroppen kommer i kontakt med spredestrålen, kontakt umiddelbart en lege som er kjent med skader fra injisert væske.

- Ikke plasser hånden din eller en annen del av kroppen foran sprederdysen.
- Ikke la utstyret stå under trykk når du ikke er tilstede.
- Ikke bruk håndsprederen hvis slangen, utløserlåsen, dysen eller andre deler mangler eller er skadet.
- Ikke bruk håndsprederen hvis det er lekkasje i slange, nippel eller andre deler.
- Ikke bruk sprederen i nærheten av strømledninger, sprederstrømmen kan komme i kontakt med strømledningene og gi deg et potensielt dødelig elektrisk støt.
- Ikke kjør mens du bruker en håndspreder.
- Bruk gummihandsker, vernebriller og heldekkende, beskyttende kjeledress når du sprøyter kjemikalier med håndsprederen.
- Lynnedslag kan forårsake alvorlige skader eller dødsfall. Hvis du ser/hører at lyn og tordenvær nærmer seg der du er, må du ikke bruke maskinen. Søk tilflukt!

Sikkerhets- og instruksjonsmerker



Sikkerhetsmerker og -instruksjoner er lett synlige for føreren og er plassert i nærheten av alle områder som representerer en potensiell fare. Bytt ut alle merker som er ødelagte eller mangler.



120-0686

1. Kontinuerlig regulerbar innstilling
2. Øk
3. Reduser

Montering

Løse deler

Bruk diagrammet nedenfor som en sjekklister for å kontrollere at alle delene er sendt.

Prosedyre	Beskrivelse	Ant.	Bruk
1	Ingen deler er nødvendige	–	Klargjør maskinen.
2	Slangekrok Skive (3/8 tomme) Låsemutter (5/16 tomme) Låseskrue	2 2 2 2	Monter slangekrokene.
3	Manuell ventilenhet Gjengestang Låsemutter Skive Kontramutter	1 4 8 6 8	Monter ventilenheten.
4	Reléskap og brakettenhet Bolt (1/4 x 5/8 tomme) Låsemutter (1/4 tomme)	1 3 3	Monter reléskapet.
5	Slange Slangeklemme	1 2	Monter forsyningslange
6	Lang slange med nippel Sprøytetipstol Slangeklemme, liten	1 1 1	Koble til sprederslangen.

Merk: Angi hva som er høyre og venstre side på maskinen ved å stå i normal arbeidsstilling.

Merk: Ved montering av dette settet benyttes det gjengeforseglingstape.

1

Klargjøre maskinen

Ingen deler er nødvendige

Prosedyre

1. Kontroller at maskinen er tømt for alle væsker. Hvis det har blitt benyttet kjemikalier i maskinen, skyll systemet grundig med rent vann og tøm ut vannet. Se *Brukerhåndboken* for ditt kjøretøy for ytterligere instruksjoner.
2. Koble den negative batteriklemmen fra batteriet.

2

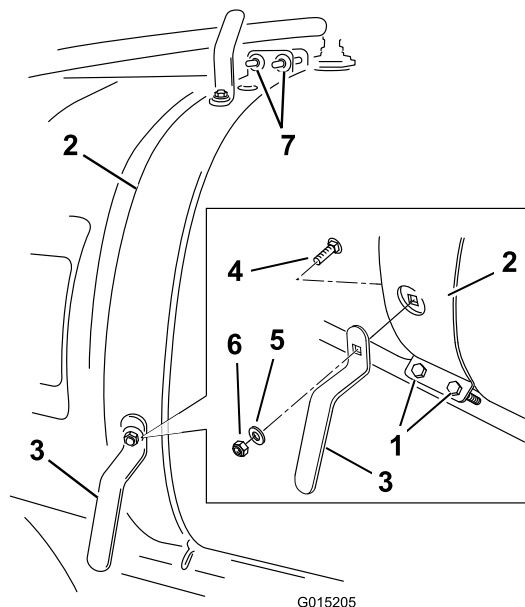
Montere slangekrokene

Deler som er nødvendige for dette trinnet:

2	Slangekrok
2	Skive (3/8 tomme)
2	Låsemutter (5/16 tomme)
2	Låseskrue

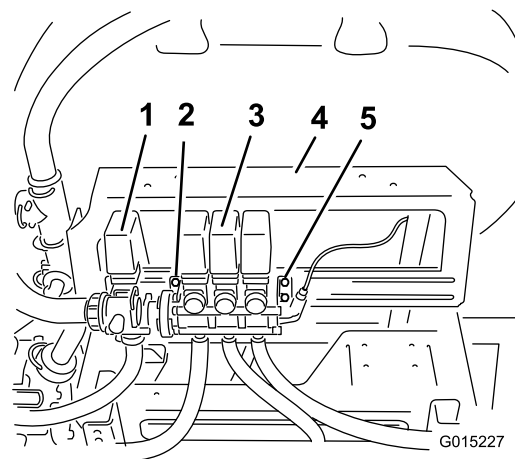
Prosedyre

1. Løsne den fremre tankkremmen på høyre side (Figur 3).



Figur 3

- | | |
|-------------------------------------|--------------------------------|
| 1. Tankeremfester (eldre type) | 5. Skive (3/8 tomme) |
| 2. Fremre tankrem | 6. Låsemutter (5/16 tomme) |
| 3. Slangekrok (2) | 7. Tankeremfester (nyere type) |
| 4. Låseskrue (5/16 x 3/4 tomme) (2) | |



Figur 4

- | | |
|------------------------------|---------------------------------------|
| 1. Risteventil | 4. Høyre monteringsbrakett |
| 2. Venstre monteringsbrakett | 5. Fester (løsne, men ikke fjern dem) |
| 3. Omløpsventilenhet | |
2. Fjern de lange skruene og festene som holder ventilenheten på plass (Figur 5).

Merk: Kast de lange skruene, men behold skivene og låsemutrene.

Merk: Ventilenheten vil nå ikke lenger være festet til maskinen.

2. Monter den nedre slangekroken som vist i Figur 3 ved å bruke en låseskrue (5/16 x 3/4 tomme), en skive (3/8 tomme) og en låsemutter (5/16 tomme).
3. Monter den øvre slangekroken som vist i Figur 3 ved å bruke en låseskrue (5/16 x 3/4 tomme), en skive (3/8 tomme) og en låsemutter (5/16 tomme).

3

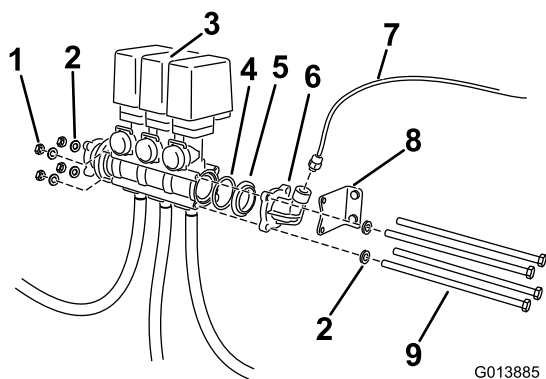
Montere den manuelle ventilen

Deler som er nødvendige for dette trinnet:

1	Manuell ventilenhet
4	Gjengestang
8	Låsemutter
6	Skive
8	Kontramutter

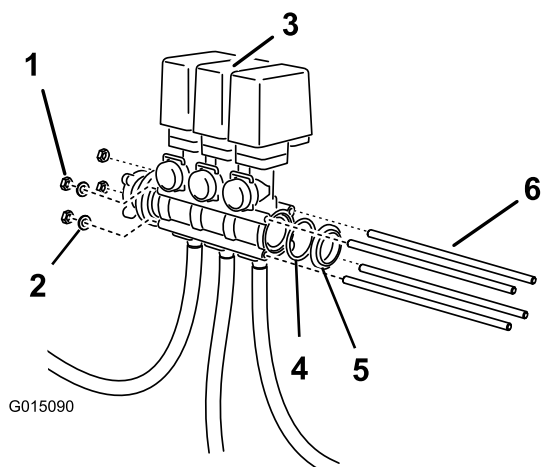
Prosedyre

1. Løsne, men ikke fjern, skruene som fester bomventilenheten til monteringsbraketten på høyre side (Figur 4).



Figur 5

- | | |
|----------------|-------------------------------|
| 1. Låsemutter | 6. Vinkelbeslag |
| 2. Skive | 7. Rød slange |
| 3. Ventilenhet | 8. Høyre monteringsbrakett |
| 4. O-ring | 9. Lange skruer, eksisterende |
| 5. Adapter | |



Figur 6

- | | |
|-------------------|--------------------|
| 1. Låsemutter (4) | 4. O-ring |
| 2. Skive (2) | 5. Adapter |
| 3. Ventilenhet | 6. Gjengestang (4) |

3. Fest bomventilene sammen med to kabelfester fra de løse delene og fjern braketten på høyre side.

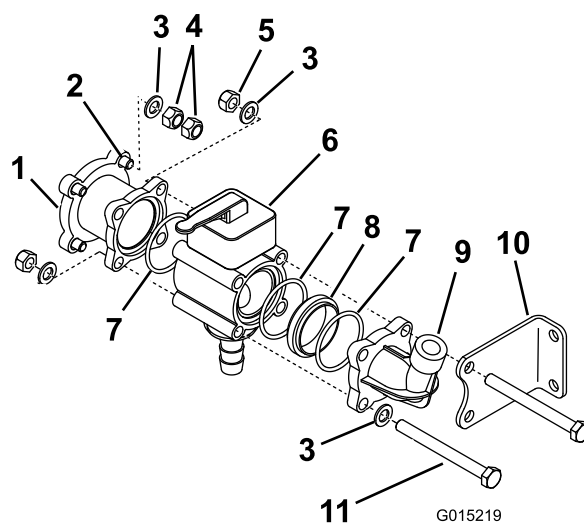
Merk: Som et alternativ til dette trinnet, kan du fjerne bomslangene fra ventilene og flytte hele enheten til en arbeidsbenk.

4. Fjern vinkelbeslaget og adapteren (Figur 5).

Merk: Ta vare på disse delene for å montere den manuelle ventilen.

5. Flytt den høyre monteringsbraketten bort fra den eksisterende ventilenheten.
6. Hvis den eksisterende O-ringen ikke sitter i den åpne enden av bomventilen, må du montere den nå.
7. Monter adapteren som du fjernet i trinn 4.
8. Monter gjengestengene gjennom hullene i ventildelene på bommens omløpsventil, og for de to stengene som er nærmest monteringsskinnen, gjennom den venstre monteringsbraketten (Figur 4 og Figur 6).

9. Skyv skivene på stengene som ikke går gjennom den venstre monteringsbraketten og skru en låsemutter på den venstre enden av hver stang (Figur 7).



Figur 7

- | | |
|--|--------------------------------|
| 1. Reduseringsadapter | 7. O-ring |
| 2. Gjengestangende (resten vises ikke) | 8. Adapter |
| 3. Skive | 9. Vinkelbeslag (eksisterende) |
| 4. Låsemutter (8) | 10. Monteringsbrakett |
| 5. Låsemutter | 11. Skruer (4) |
| 6. Manuell ventil | |

10. Monter reduseringsadapteren fra posen med løse deler på gjengestengene (Figur 7).

11. Monter en skive og to låsemuttere på den høyre siden av hver av de fire gjengestengene for å feste reduseringsadapteren til bommens omløpsventilenhet (Figur 7).

12. Stram alle festene godt til.

13. Monter den manuelle ventilmanifolden på forhånd ved å bruke den manuelle ventilen, en O-ring, en adapter fra de løse delene, en O-ring og vinkelbeslaget som du fjernet tidligere (Figur 7).

Merk: Du trenger en O-ring fra posen med løse deler.

Merk: Monter vinkelen som tidligere ble fjernet, med bøyddel pekende oppover.

14. Skyv skiver og skruer på de to fremre hullene (vekk fra monteringsbraketten) til den forhåndsmonterte manuelle ventilmanifolden for å holde dem sammen (Figur 7).

15. Monter den manuelle ventilenheten med de to nødvendige skivene og skruene, og monter, men ikke stram til, en skrive og en låsemutter på den andre enden av stangen (Figur 7).

16. Plasser den høyre monteringsbraketten på plass.

17. Før inn to skruer gjennom den høyre monteringsbraketten og den manuelle ventilenheten.

18. Trekk til alle låsemuttere på gjengestengene med et moment på 272 til 373 N-cm.

19. Fest skruene til den høyre monteringsbraketten på festeskinnen.

20. Hvis T-stykket ikke er koblet til vinkelbeslaget, må du montere T-stykket.

Merk: Plasser T-stykket slik at sideporten vender mot tanken.

- A. Fjern reduseringsstykket som fester den røde trykkmålerslangen til vinkeladapteren.
- B. Monter reduseringsstykket som du fjernet i forrige trinn, til den øverste porten på T-stykket.
- C. Monter den røde trykkmåleren.

4

Montere reléskapet

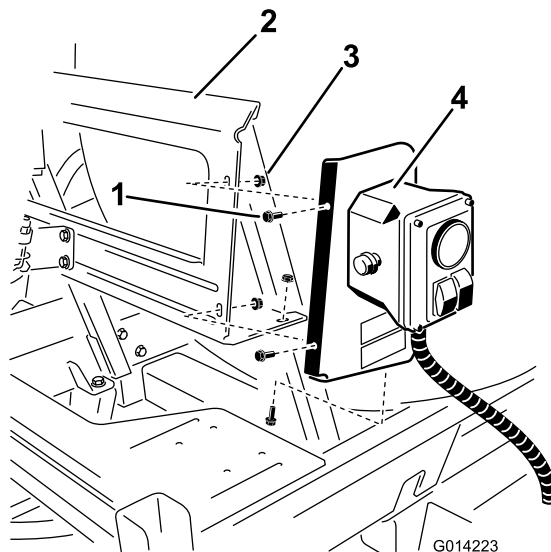
Deler som er nødvendige for dette trinnet:

1	Reléskap og brakettenhet
3	Bolt (1/4 x 5/8 tomme)
3	Låsemutter (1/4 tomme)

Prosedyre

1. Finn reléskapet og brakettenheten i løse deler.

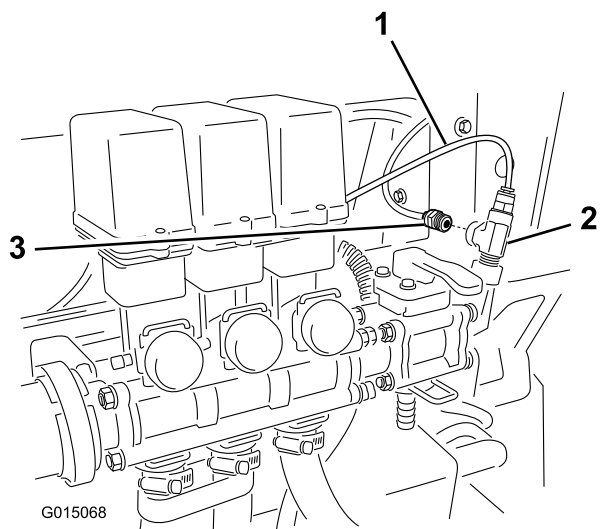
2. Monter enheten til monteringsbraketten ved hjelp av tre skruer ((1/4 x 5/8 tomme) og tre låsemuttere ((1/4 tomme)) som vist i Figur 8.



Figur 8

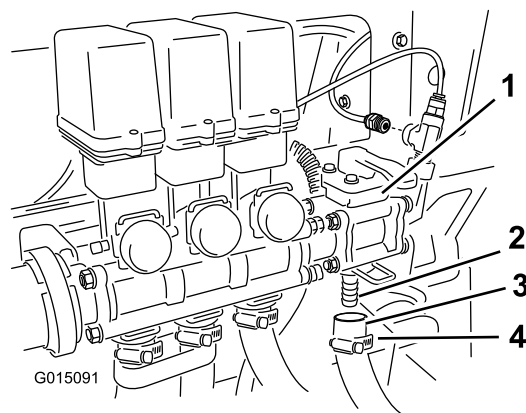
- 1. Skruer (3)
- 2. Monteringsbrakett
- 3. Låsemutter (3)
- 4. Reléskap og brakettenhet

3. Finn den røde slangen (trykkmåler) som kommer ut bak på reléskapet og monter den til åpningen på T-stykket (Figur 9).



Figur 9

1. Trykkmålerslange fra reléskap
2. T-stykke
3. Reduksjonsnippel



Figur 10

1. Manuell ventil
2. Mothake
3. Slange
4. Slangeklemme

5

Montere forsyningslange

Deler som er nødvendige for dette trinnet:

1	Slange
2	Slangeklemme

Prosedyre

1. Skyv en slangeklemme over den åpne enden av slangen og monter slangen over den blottlagte mothaken i den manuelle ventilen.

6

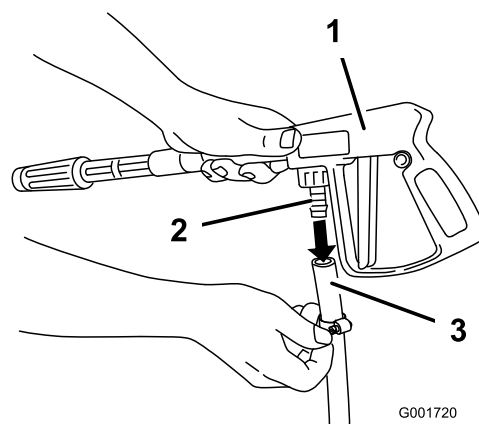
Koble til sprederslangen

Deler som er nødvendige for dette trinnet:

1	Lang slange med nippel
1	Sprøytetipistol
1	Slangeklemme, liten

Prosedyre

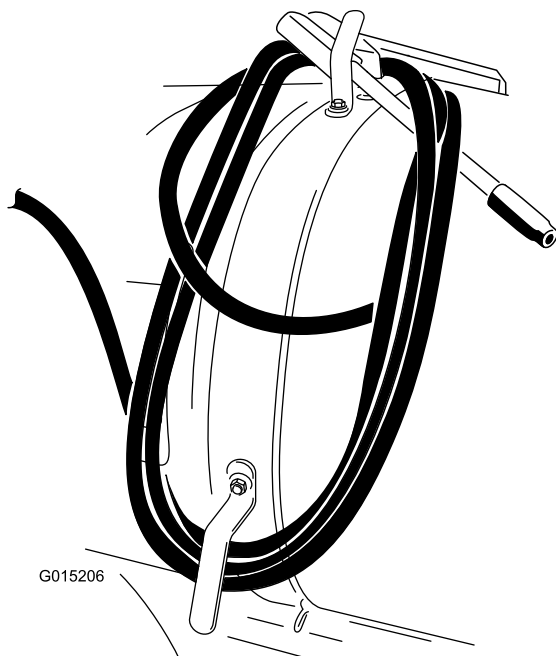
1. Koble den ledige enden av den lange slangen til nippelen på sprøytetipistolen (Figur 11).



Figur 11

2. Fest enden av slangen ved hjelp av en liten slangeklemme.

3. Vikle slangen rundt krokene på tanken og fest pistolen som vist i Figur 12.



Figur 12

4. Koble den negative batteriledningen til batteriet.

7

Montere ledningsnett

Ingen deler er nødvendige

Prosedyre

Finn ledningsnett som kommer fra reléskapet og koble det til ledningsnettkontakten som er merket "slangespole".

Bruk

⚠ ADVARSEL

Væske under trykk kan trenge gjennom huden og forårsake personskader.

- Hold kropp og hender borte fra dyser som sprøyter ut væske under høyt trykk.
- Ikke rett sprederen mot personer eller dyr.
- Kontroller at alle ledninger og slanger er i god stand, og at alle koblinger og beslag er tette, før systemet settes under trykk.
- Bruk kartong eller papir til å finne lekkasjer.
- Før du utfører vedlikehold eller reparasjoner på systemet, må du forsiktig slippe ut alt trykket.
- Oppsøk legehjelp øyeblikkelig hvis olje kommer i direkte kontakt med huden.
- Varme væsker og kjemikalier kan forårsake brannsårl eller andre personskader.

Forhindre skader på plenen ved bruk mens maskinen er stillestående

Viktig: Under visse forhold kan varme fra motoren, radiatoren og støydemperen føre til skader på gresset når du bruker sprederen mens maskinen er stillestående. Stillestående moduser omfatter tankkristing, bruk av håndspreader eller bruk av spaserbom.

Ta følgende forholdsregler:

- **Unngå** bruk av sprederen i stillestående modus under svært varme og/eller tørre forhold, da plenen kan være under større belastning i disse periodene.
- **Unngå** å parkere på plenen under stillestående bruk av spreader. Parker på en kjøresti der det mulig.
- **Begrens** hvor mye tid maskinen er i gang over et spesielt gressområde.. Både tid og temperatur berører hvor mye gresset kan skades.
- **Still motorhastigheten så lavt som mulig** for å oppnå ønsket trykk og strømning. Dette vil begrense hvor mye varme som genereres samt begrense lufthastigheten fra kjøleviften.
- **Sørg for at varmen kan slippe ut** oppover fra motorrommet ved å heve motorvern/seteenhet under stasjonær bruk, ikke la varmen slippe ut under kjøretøyet. Se i *brugerhåndboken* for mer informasjon om å heve seteenheten.

Merk: Bruk et varmhindrende dekke under kjøretøyet ved stasjonær bruk hvis det er behov for

ytterligere varmebeskyttelse. Kontakt din autoriserte Toro-forhandler for å kjøpe varmebeskyttende dekke for spredere fra Toro.

Skifte fra håndspredingsmodus til bomspredingsmodus

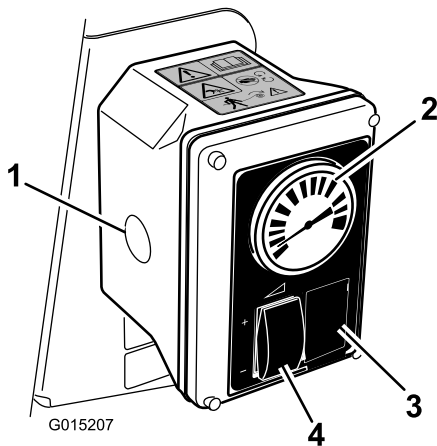
1. Stans maskinen og aktiver parkeringsbremsen.

⚠ ADVARSEL

Hvis man kjører og bruker håndsprederen samtidig, kan man miste kontrollen, noe som kan føre til personskader eller dødsfall. Ikke bruk håndsprederen under kjøring.

2. Still gasspaken 25 prosent ned mot hurtig-stillingen.
3. Påse at pumpebryteren er på og at Pro Control™ (hvis aktuelt) er stilt til manuell stilling.
4. Påse at utløserlåsen på sprøytepistolen er låst.
5. Hev spaken.

Merk: Hvor god ytelse som oppnås avhenger av nødvendig trykk for tilbehøret, tilbehørshastighet og andre variable reguleringer. For de fleste rimelige innstillinger vil tilbehøret oppfylle og overgå operatørens krav. Se veiledningen for dysevalg for mer informasjon.



Figur 13

- | | |
|---------------|--------------------------|
| 1. Plugg | 3. Plugg |
| 2. Trykkmåler | 4. Mengderegulatorbryter |

6. Juster kontrollbryteren for mengderegulering og gasspaken for å øke eller senke trykket, som kan avleses på trykkmåleren, til ønsket innstilling (Figur 13).

Merk: Bruk lavest mulige gassinnstilling for å oppnå ønsket trykk. Dette kan oppnås ved å stille trykket til maksimum med mengderegulatorbryteren

og deretter justere gasshastigheten til man har oppnådd ønsket hastighet.

Merk: Maksimalt anbefalt trykk for pistolsettet til håndsprederen er 1034 kPa (150 psi).

Bruk av håndspreder

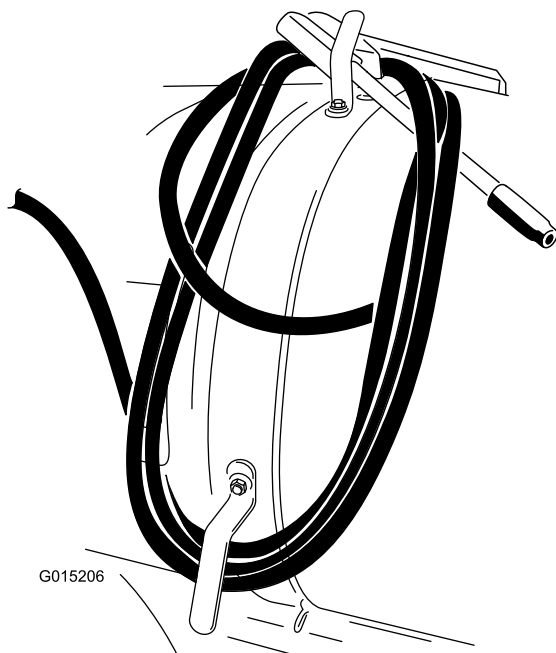
1. Vikle ut ønsket mengde av slangen fra slangekrokene.

Viktig: Ikke trekk slangen ut med sprøytepistolen. Hold alltid i slangen og trekk direkte i den. Hvis man trekker i slangen med pistolen kan man skade nippelen på pistolen eller selve slangen.

2. Slipp utløserlåsen.
3. Rett dysen på sprøytepistolen mot området som skal sprøytes og trykk på utløseren.
4. Slipp utløseren og sett på utløserlåsen når du er ferdig.

Skifte fra håndspredingsmodus til bomspreidingsmodus

1. Trykk på kontrollbryteren for mengderegulering for å redusere trykket.
2. Still spredervalsbryteren til av-stillingen.
3. Rett dysen på sprøytepistolen mot et område der det er trygt å sprøyte, slipp utløserlåsen og trykk på utløseren til all gjenværende væske er ute av slangen. Sett så på utløserlåsen igjen.
4. Vikle slangen rundt krokene på tanken og fest pistolen som vist i Figur 14.



Figur 14

Notat:



Count on it.