



**Count on it.**

**Manuel de l'utilisateur**

**Tondeuse Commercial de 21  
pouces**

N° de modèle 22155—N° de série 311000001 et suivants

N° de modèle 22156—N° de série 311000001 et suivants



g015175

## ATTENTION

### CALIFORNIE

#### Proposition 65 - Avertissement

Les gaz d'échappement de ce produit sont considérés par l'état de Californie comme susceptibles de provoquer des cancers, des malformations congénitales et autres troubles de la reproduction.

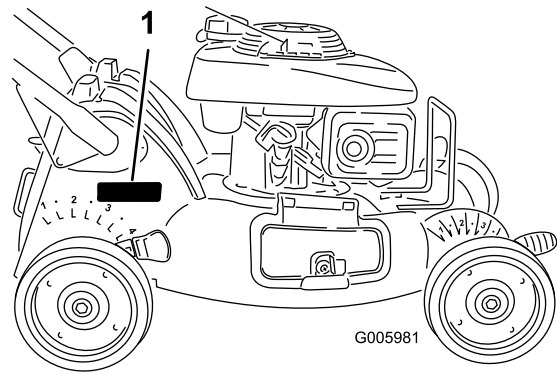


Figure 1

1. Emplacement des numéros de modèle et de série

N° de modèle \_\_\_\_\_

N° de série \_\_\_\_\_

**Important:** Le moteur de cette machine n'est pas équipé d'un silencieux à pare-étincelles. Vous commettez une infraction à la section 4442 du Code des ressources publiques de Californie si vous utilisez cette machine dans une zone boisée, broussailleuse ou recouverte d'herbe. Certains autres états ou régions fédérales peuvent être régis par des lois similaires.

Ce système d'allumage par étincelle est conforme à la norme canadienne ICES-002

Le *Manuel de l'utilisateur du moteur* ci-joint est fourni à titre de référence concernant la réglementation de l'agence américaine de défense de l'environnement (EPA) et la réglementation antipollution de l'état de Californie relatives aux systèmes antipollution, à l'entretien et à la garantie. Vous pouvez vous en procurer un nouvel exemplaire en vous adressant au constructeur du moteur.

## Introduction

Lisez attentivement ces informations pour apprendre comment utiliser et entretenir correctement votre produit, et éviter de l'endommager ou de vous blesser. Vous êtes responsable de l'utilisation sûre et correcte du produit.

Vous pouvez contacter Toro directement à [www.Toro.com](http://www.Toro.com) pour tout renseignement concernant un produit ou un accessoire, pour obtenir l'adresse des dépositaires ou pour enregistrer votre produit.

Lorsque vous contactez un distributeur ou un réparateur Toro agréé pour l'entretien de votre machine, pour vous procurer des pièces Toro d'origine ou pour obtenir des renseignements complémentaires, soyez prêt(e) à lui fournir les numéros de modèle et de série du produit. Figure 1 indique l'emplacement des numéros de modèle et de série du produit. Inscrivez les numéros dans l'espace réservé à cet effet.

Les mises en garde de ce manuel soulignent les dangers potentiels et sont signalées par le symbole de sécurité (Figure 2), qui indique un danger pouvant entraîner des blessures graves ou mortelles si les précautions recommandées ne sont pas respectées.



Figure 2

1. Symbole de sécurité

Deux termes sont également utilisés pour faire passer des informations essentielles. **Important**, pour attirer l'attention sur des informations mécaniques spécifiques, et **Remarque**, pour signaler des informations d'ordre général méritant une attention particulière.

# Table des matières

Introduction.....	2
Sécurité .....	3
Consignes générales d'utilisation .....	3
Utilisation sur pente.....	4
Enfants .....	4
Entretien.....	4
Autocollants de sécurité et d'instruction .....	5
Mise en service.....	7
1 Montage du guidon.....	7
2 Plein d'huile moteur.....	9
3 Mise en place de l'obturateur de recyclage ou du bac à herbe .....	9
Vue d'ensemble du produit .....	11
Commandes .....	11
Utilisation.....	12
Contrôle du niveau d'huile moteur.....	12
Plein du réservoir de carburant.....	12
Démarrage du moteur .....	12
Arrêt du moteur .....	14
Utilisation de l'autotraction.....	14
Réglage de la hauteur de coupe.....	14
Recyclage de l'herbe coupée .....	15
Ramassage de l'herbe coupée .....	15
Éjection latérale de l'herbe coupée.....	17
Conseils d'utilisation.....	17
Entretien.....	19
Programme d'entretien recommandé .....	19
Procédures avant l'entretien .....	19
Préparation à l'entretien .....	19
Entretien du moteur .....	20
Entretien du filtre à air .....	20
Vidange et remplacement de l'huile moteur .....	20
Entretien de la bougie.....	21
Entretien du système d'entraînement .....	21
Réglage du câble de commande d'autotraction.....	21
Entretien de la lame.....	22
Entretien de la lame de coupe.....	22
Nettoyage.....	23
Nettoyage du carter du tablier de coupe .....	23
Remisage.....	23
Préparation du système d'alimentation .....	23
Préparation du moteur.....	23
Informations générales .....	24
Remise en service après remisage .....	24
Dépistage des défauts .....	25

# Sécurité

Cette tondeuse est conforme aux ou dépasse les normes de sécurité CPSC relatives aux lames pour les tondeuses autotractées et les spécifications de la norme B71.1 de l'American National Standards Institute en vigueur au moment de la production.

**Lisez et assimilez le contenu de ce manuel avant de mettre le moteur en marche.**

Le symbole de sécurité (Figure 2) signale des dangers potentiels susceptibles de causer des blessures. Respectez tous les messages de sécurité qui suivent ce symbole pour éviter des accidents, potentiellement mortels.

L'usage ou l'entretien incorrect de cette tondeuse peut occasionner des accidents, parfois mortels. Pour réduire les risques, respectez les consignes de sécurité suivantes.

Les instructions qui suivent sont adaptées de la norme ANSI/OPEI B71.1-2003.

**Cette tondeuse peut sectionner les mains et les pieds, et projeter des objets. Des accidents graves ou mortels peuvent se produire si les consignes de sécurité suivantes ne sont pas respectées.**

## Consignes générales d'utilisation

- Vous devez lire, comprendre et respecter toutes les instructions qui figurent sur la machine et dans le(s) manuel(s) avant de démarrer.
- N'approchez pas les mains ou les pieds de la machine. Ne vous tenez jamais devant l'ouverture d'éjection.
- Seules les personnes adultes responsables qui ont pris connaissance des instructions sont autorisées à utiliser la machine.
- Débarrassez la zone de travail des pierres, jouets, câbles, etc. qui pourraient être projetés par la lame. Restez derrière le guidon quand le moteur est en marche.
- Vérifiez que personne ne se trouve dans la zone de travail avant d'utiliser la machine. Arrêtez la machine si quelqu'un entre dans la zone de travail.
- N'utilisez pas la machine pieds nus ou chaussé de sandales. Portez toujours des chaussures solides.
- Ne tirez jamais la machine en arrière, sauf en cas d'absolue nécessité. Vérifiez toujours si la voie est libre juste derrière la machine et sur sa trajectoire avant de reculer.
- Ne dirigez jamais l'éjection vers qui que ce soit. N'éjectez pas l'herbe coupée contre un mur ou un

obstacle. Elle pourrait être renvoyée vers l'opérateur. Arrêtez la lame quand vous passez sur du gravier.

- N'utilisez pas la machine si le bac à herbe au complet, le déflecteur d'éjection, le déflecteur arrière ou autres dispositifs de sécurité ne sont pas installés et en parfait état de marche.
- Ne laissez jamais la machine en marche sans surveillance.
- Arrêtez le moteur et attendez l'arrêt complet de la lame avant de nettoyer la machine, de retirer le bac à herbe ou de déboucher le déflecteur d'éjection.
- Travaillez uniquement à la lumière du jour ou avec un bon éclairage artificiel.
- N'utilisez pas la machine sous l'emprise de l'alcool, de drogues ou de médicaments.
- N'utilisez jamais la tondeuse sur de l'herbe humide. Veillez à ne pas perdre l'équilibre ; avancez à une allure normale, ne courez pas.
- Désengagez le système d'entraînement, le cas échéant, avant de mettre le moteur en marche.
- Si la machine se met à vibrer de façon anormale, coupez le moteur et cherchez-en immédiatement la cause. Les vibrations indiquent généralement qu'un problème existe.
- Protégez-vous toujours les yeux quand vous utilisez la machine.
- Reportez-vous aux instructions du constructeur concernant l'utilisation et le montage d'accessoires. N'utilisez que les accessoires agréés par le constructeur.

## Utilisation sur pente

Les pentes peuvent augmenter significativement les risques de dérapage ou de chute qui peuvent entraîner des blessures graves. Les manœuvres sur pentes, quelles qu'elles soient, demandent une attention particulière. Ne travaillez pas sur les pentes sur lesquelles vous ne vous sentez pas à l'aise.

- Travaillez transversalement à la pente, jamais vers le haut ou vers le bas. Soyez extrêmement prudent lorsque vous changez de direction sur un terrain en pente.
- Méfiez-vous des trous, ornières, bosses, rochers ou autres obstacles cachés. Les irrégularités de terrain peuvent vous faire déraiper et provoquer votre chute. L'herbe haute peut masquer les accidents du terrain.

- Ne tondez pas quand l'herbe est humide ni sur des pentes raides. Vous pourriez glisser et vous blesser en tombant.
- Ne tondez pas à proximité de dénivellations, fossés ou berges, au risque de glisser ou de perdre l'équilibre.

## Enfants

Des accidents tragiques peuvent survenir si l'utilisateur ne sait pas que des enfants sont présents. Les enfants sont souvent attirés par la machine et l'activité de tonte. Ne partez **jamais** du principe que les enfants se trouvent encore là où vous les avez vus pour la dernière fois.

- Veillez à ce que les enfants restent hors de la zone de travail, sous la garde d'un adulte responsable autre que l'utilisateur.
- Montrez-vous vigilant et coupez le moteur de la tondeuse si un enfant pénètre dans la zone de travail.
- Ne laissez jamais un enfant utiliser la machine.
- Soyez particulièrement prudent à l'approche de tournants aveugles, de buissons, d'arbres ou d'autres objets susceptibles de dissimuler un enfant à votre vue.

## Entretien

### Manipulation sûre de l'essence

**Pour éviter de vous blesser ou de causer des dommages matériels, manipulez l'essence avec une extrême prudence. L'essence est extrêmement inflammable et ses vapeurs sont explosives.**

- Éteignez cigarettes, cigares, pipes et autres sources d'étincelles.
- N'utilisez que des bidons à essence homologués.
- N'enlevez jamais le bouchon du réservoir et n'ajoutez jamais de carburant lorsque le moteur tourne. Laissez refroidir le moteur avant de faire le plein.
- Ne faites jamais le plein à l'intérieur.
- Ne remisez jamais la machine ni les bidons de carburant à proximité d'une flamme nue, d'une source d'étincelles ou d'une veilleuse, telle celle que l'on trouve sur un chauffe-eau ou d'autres appareils.
- Ne remplissez jamais les bidons de carburant à l'intérieur d'un véhicule ou dans la caisse d'un véhicule utilitaire dont le revêtement est en plastique. Posez toujours les bidons sur le sol, à l'écart du véhicule, avant de les remplir.
- Descendez la machine du véhicule ou de la remorque et posez-la à terre avant de remplir le réservoir de carburant. Si ce n'est pas possible, laissez la machine

dans le véhicule ou sur la remorque, mais remplissez le réservoir à l'aide d'un bidon, et non directement à la pompe.

- Maintenez tout le temps le pistolet en contact avec le bord du réservoir ou du bidon jusqu'à la fin du ravitaillement. N'utilisez pas un dispositif de verrouillage du pistolet en position ouverte.
- Si du carburant s'est répandu sur vos vêtements, changez-vous immédiatement.
- Ne remplissez jamais excessivement le réservoir de carburant. Remettez en place le bouchon du réservoir et serrez-le à fond.

## **⚠ ATTENTION**

**Les gaz d'échappement contiennent du monoxyde de carbone, un gaz inodore mortel.**

**Ne faites pas tourner le moteur à l'intérieur d'un local fermé.**

## **Entretien général**

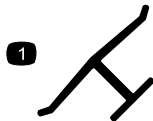
- Ne faites jamais tourner le moteur dans un local fermé.
- Gardez tous les écrous et boulons bien serrés pour être sûr de pouvoir utiliser la machine sans danger.
- N'enlevez pas et ne modifiez pas les dispositifs de sécurité. Contrôlez régulièrement qu'ils fonctionnent bien.

- Ne laissez pas l'herbe, les feuilles ou d'autres débris s'accumuler sur la machine. Nettoyez les coulées éventuelles d'huile ou de carburant et éliminez les débris imbibés de carburant. Laissez refroidir la machine avant de la remiser.
- Si vous heurtez un obstacle, arrêtez et examinez la machine. Réparez la machine si nécessaire avant de la remettre en marche.
- N'effectuez jamais de réglages ou de réparations lorsque le moteur est en marche. Débranchez le fil de la bougie d'allumage et mettez-le à la masse contre le moteur pour éviter les démarrages accidentels.
- Vérifiez fréquemment l'état des composants du bac à herbe et du déflecteur d'éjection, et remplacez les pièces qui en ont besoin par des pièces recommandées par le constructeur.
- Les lames du tablier de coupe sont tranchantes. Vous ne devez les toucher qu'avec des gants ou enveloppées dans un chiffon, et toujours avec la plus grande précaution.
- Ne modifiez pas le réglage du régulateur et ne faites pas tourner le moteur à un régime excessif.
- Remplacez les autocollants d'instruction ou de sécurité manquants ou endommagés, selon les besoins.

## **Autocollants de sécurité et d'instruction**



Des autocollants de sécurité et des instructions bien visibles sont placés près de tous les endroits potentiellement dangereux. Remplacez tout autocollant endommagé ou manquant.

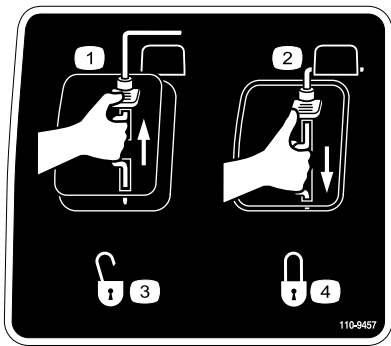


**Marque du fabricant**

1. Identifie la lame comme pièce d'origine.

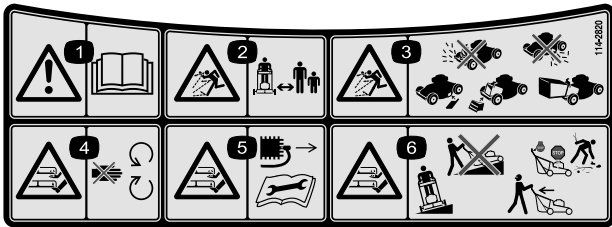


**94-8072**



**110-9457**

- |                        |             |
|------------------------|-------------|
| 1. Arrêt du moteur     | 3. Débloqué |
| 2. Démarrage du moteur | 4. Bloqué   |



**114-2820**

- |  |   |
|--|---|
| 1. Attention – lisez le <i>Manuel de l'utilisateur</i> .   | 4. Risque de sectionnement/mutilation des mains ou des pieds par la lame de la tondeuse – ne vous approchez pas des pièces mobiles.   |
| 2. Risque de projections – tenez les spectateurs à bonne distance de la machine.   | 5. Risque de coupure/mutilation des mains ou des pieds par les lames de la tondeuse – enlevez la clé de contact et lisez les instructions avant de procéder à l'entretien ou à des révisions.   |
| 3. Risque de projections – n'utilisez pas la tondeuse si l'obturateur de l'éjecteur arrière, le bac à herbe, le couvercle de l'éjecteur latéral ou le déflecteur ne sont pas en place. | 6. Risque de sectionnement/mutilation des mains ou des pieds par la lame de la tondeuse – ne travaillez pas dans le sens de la pente, mais transversalement ; arrêtez le moteur avant de quitter la position de conduite et regardez derrière vous avant de faire marche arrière. |

# Mise en service

## Pièces détachées

Reportez-vous au tableau ci-dessous pour vérifier si toutes les pièces ont été expédiées.

Procédure	Description	Qté	Utilisation
<b>1</b>	Boulon à tête ovale (5/16 x 1-1/2 pouces)	2	Montez le guidon.
	Boulon (5/16 x 1-1/2 pouces)	2	
	Entretoise	2	
	Contre-écrou (5/16")	4	
	Serre-câble	1	
<b>2</b>	Huile détergente SAE 30W de classe de service API SH, SJ, SL ou supérieure (n'est pas fournie avec la tondeuse).	0,55 l (20 oz)	Faites le plein d'huile moteur.
<b>3</b>	Aucune pièce requise	-	Mettez en place de l'obturateur de recyclage ou du bac à herbe.

# 1

## Montage du guidon

### Pièces nécessaires pour cette opération:

2	Boulon à tête ovale (5/16 x 1-1/2 pouces)
2	Boulon (5/16 x 1-1/2 pouces)
2	Entretoise
4	Contre-écrou (5/16")
1	Serre-câble

### Procédure

1. Retirez les deux vis de fixation du couvercle arrière et déposez ce dernier (Figure 3).

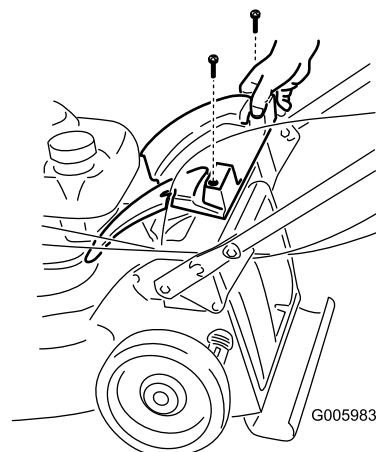
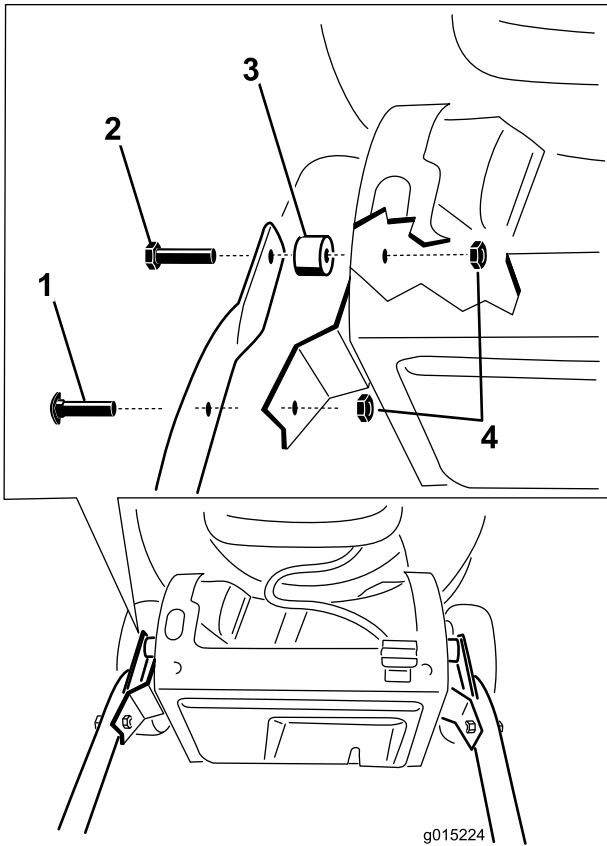


Figure 3

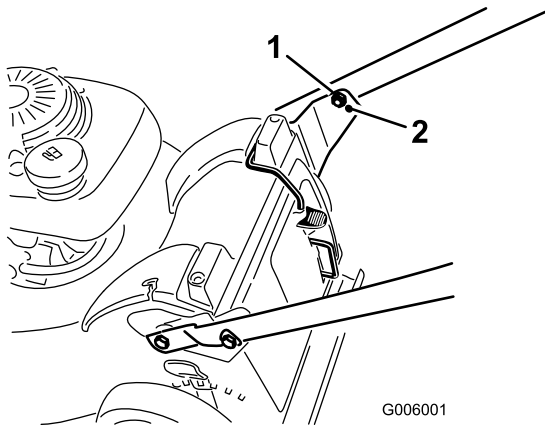
2. Fixez le guidon au carter de la tondeuse (Figure 4) au moyen de 4 boulons, 4 contre-écrous et 2 rondelles pris dans le sachet de pièces détachées.



**Figure 4**

- |  |                             |
|--|-----------------------------|
| 1. Boulon à tête ovale (5/16 x 1-1/2 pouces) (2) | 3. Entretoise (2)           |
| 2. Boulon (5/16 x 1-1/2 pouces) (2)              | 4. Contre-écrou (5/16") (2) |

**Remarque:** Le guidon dispose de deux positions de réglage en hauteur (Figure 5). Réglez le guidon à la hauteur la plus confortable pour vous.

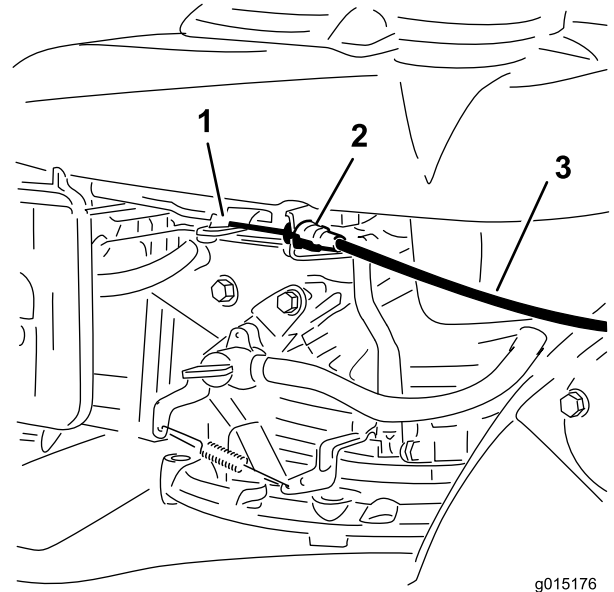


**Figure 5**

- |                               |                               |
|-------------------------------|-------------------------------|
| 1. Hauteur maximale du guidon | 2. Hauteur minimale du guidon |
|-------------------------------|-------------------------------|

**Remarque:** Serrez tous les boulons à 13,6 Nm (120 lb-po).

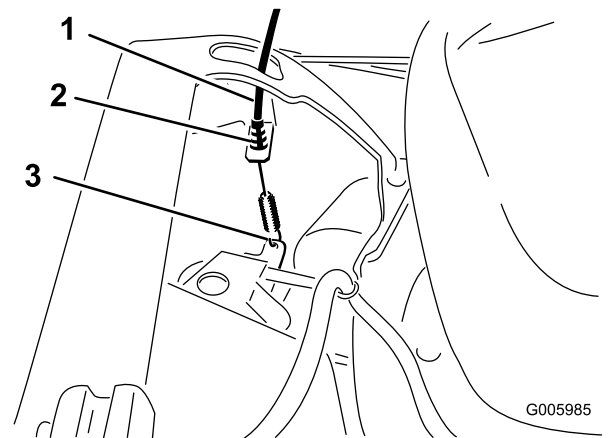
- Faites passer le câble de frein de lame vers le bas à l'intérieur du guidon et attachez l'extrémité du câble (Figure 6).



**Figure 6**

- |  |                           |
|--|---------------------------|
| 1. Fixez le côté raccord en Z du câble ici | 3. Câble de frein de lame |
| 2. Insérez le côté gaine du câble ici      |                           |

- Pour les modèles autotractés, faites passer le câble d'autotraction vers le bas, à l'intérieur du guidon, puis dans l'ouverture du côté gauche du carter et attachez l'extrémité du câble (Figure 7).



**Figure 7**

- |                                       |                                      |
|---------------------------------------|--------------------------------------|
| 1. Câble d'autotraction               | 3. Attachez l'extrémité du câble ici |
| 2. Insérez le côté gaine du câble ici |                                      |

- Vérifiez que l'autotraction est réglée correctement (voir Réglage de l'autotraction à la rubrique Entretien).
- Attachez les câbles au guidon (Figure 8) avec le serre-câble pris dans les pièces détachées.

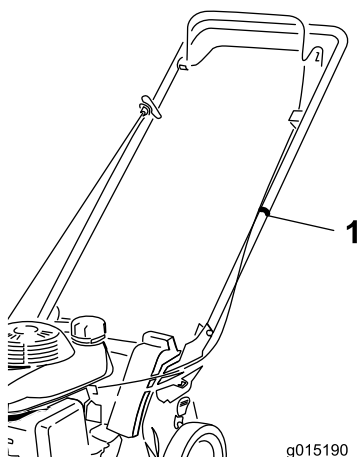


Figure 8

7. Posez le couvercle arrière avec les deux vis retirées à l'étape 1.

**2**

## Plein d'huile moteur

### Pièces nécessaires pour cette opération:

0,55 l (20 oz)	Huile détergente SAE 30W de classe de service API SH, SJ, SL ou supérieure (n'est pas fournie avec la tondeuse).
-------------------	--

### Procédure

**Important:** Le carter moteur de la tondeuse est vide à la livraison.

1. Retirez la jauge (Figure 9).

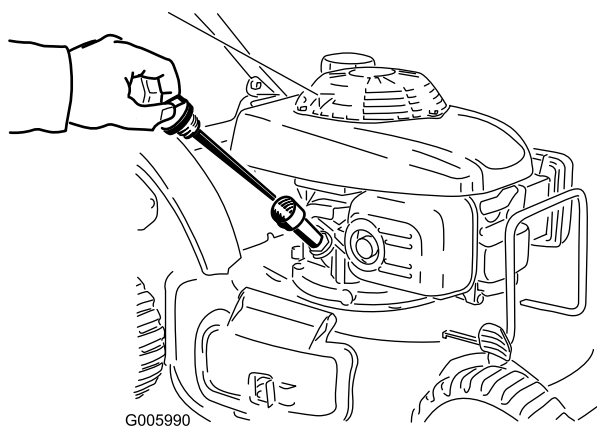


Figure 9

2. Versez de l'huile **avec précaution** dans le tube de remplissage d'huile, en vérifiant régulièrement le

niveau sur la jauge, jusqu'à ce que la jauge indique que le moteur est plein, comme illustré (Figure 9). **Ne remplissez pas excessivement.** (Remplissage max. : 0,55 l (20 oz), type : huile détergente SAE 30W de classe de service API SH, SJ, SL ou supérieure.)

**Remarque:** Si vous remplissez excessivement le moteur, vidangez un peu d'huile comme expliqué à la section Vidange et remplacement de l'huile moteur.

3. Revissez la jauge fermement en place.

**Important:** Changez l'huile moteur après les 5 premières heures de fonctionnement, puis une fois par an (voir Vidange de l'huile moteur).

**3**

## Mise en place de l'obturateur de recyclage ou du bac à herbe

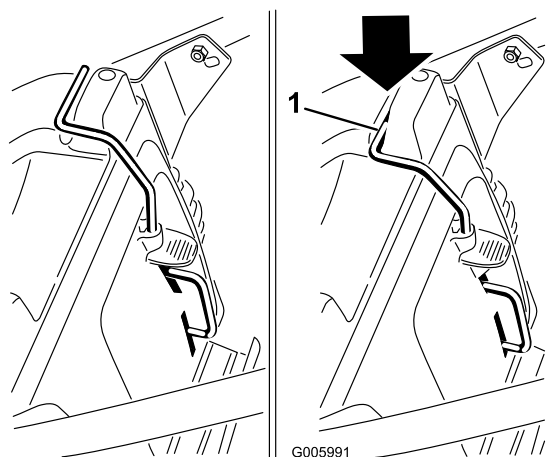
### Aucune pièce requise

### Procédure

Montez correctement l'obturateur de recyclage (pour le recyclage ou l'éjection latérale) ou le bac à herbe (pour le ramassage) ou **le moteur ne pourra pas démarrer.**

La tondeuse est équipée d'un contacteur de sécurité situé au fond d'un logement, en haut à droite à l'arrière de la tondeuse. Le contacteur de sécurité interdit le fonctionnement de la tondeuse en l'absence de l'obturateur de recyclage ou du bac à herbe. Cela évite la projection de débris en direction de l'utilisateur par l'éjecteur arrière.

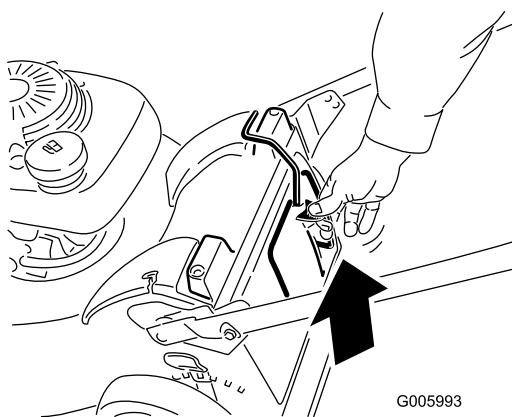
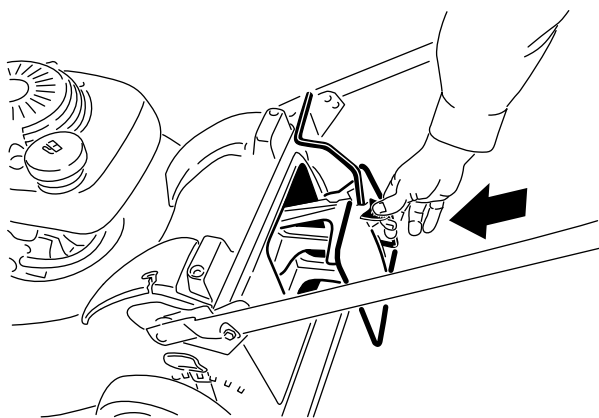
Pour que le contacteur détecte la présence de l'obturateur de recyclage, le haut du levier de l'obturateur doit être **complètement en appui au fond du logement** (Figure 10).



**Figure 10**

1. Haut de levier de l'obturateur de recyclage dans le logement du contacteur

1. Si ce n'est déjà fait, insérez l'obturateur de recyclage dans le tablier de coupe (Figure 11).



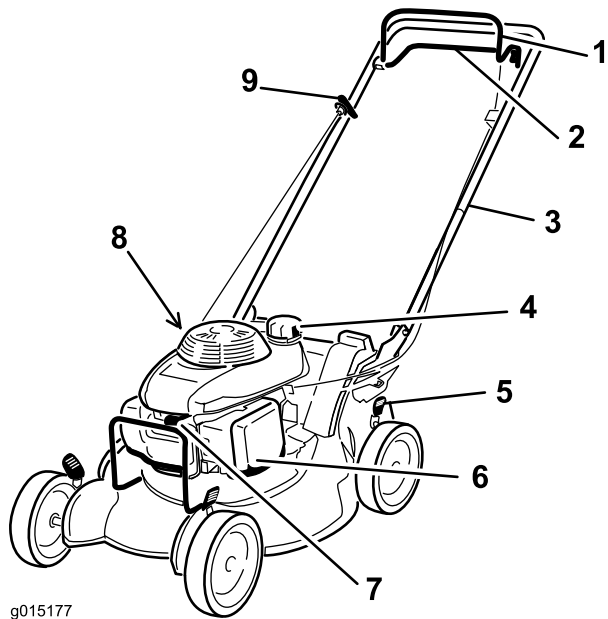
**Figure 11**

2. Appuyez sur le bouton du levier avec le pouce et insérez complètement l'obturateur de recyclage dans l'ouverture (Figure 11).
3. Relâchez le bouton sur le levier et vérifiez que le haut du levier est bien au fond du logement du contacteur.

**La tondeuse ne pourra pas démarrer si ce n'est pas le cas!**

**Remarque:** Si le levier ne se verrouille pas correctement, débranchez la bougie et éliminez les débris éventuellement accumulés dans le logement.

# Vue d'ensemble du produit

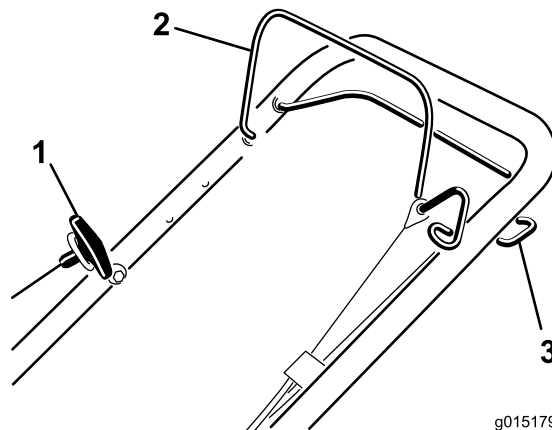


g015177

**Figure 12**

- |                                   |   |
|-----------------------------------|---|
| 1. Barre de commande de la lame   | 6. Filtre à air                                 |
| 2. Barre d'autotraction           | 7. Bougie                                       |
| 3. Guidon                         | 8. Goulot de remplissage/jauge (non représenté) |
| 4. Réservoir de carburant         | 9. Poignée du lanceur                           |
| 5. Levier de hauteur de coupe (4) |   |

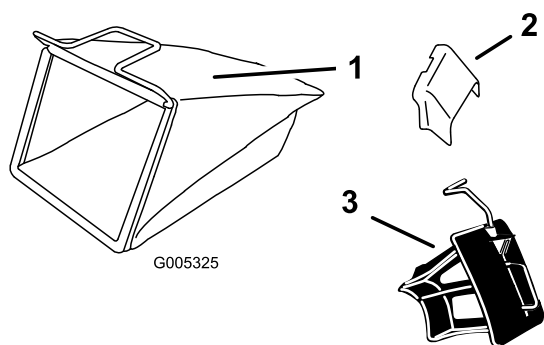
# Commandes



g015179

**Figure 14**

- |                                 |                         |
|---------------------------------|-------------------------|
| 1. Poignée du lanceur           | 3. Barre d'autotraction |
| 2. Barre de commande de la lame |                         |



G005325

**Figure 13**

- |                     |                                       |
|---------------------|---------------------------------------|
| 1. Bac à herbe      | 3. obturateur de recyclage (en place) |
| 2. Éjecteur latéral |                                       |

# Utilisation

**Remarque:** Les côtés gauche et droit de la machine sont déterminés d'après la position de conduite.

## Contrôle du niveau d'huile moteur

**Périodicité des entretiens:** À chaque utilisation ou une fois par jour

1. Retirez la jauge, essuyez-la sur un chiffon propre puis remettez-la dans le goulot de remplissage, **sans la visser** (Figure 15).

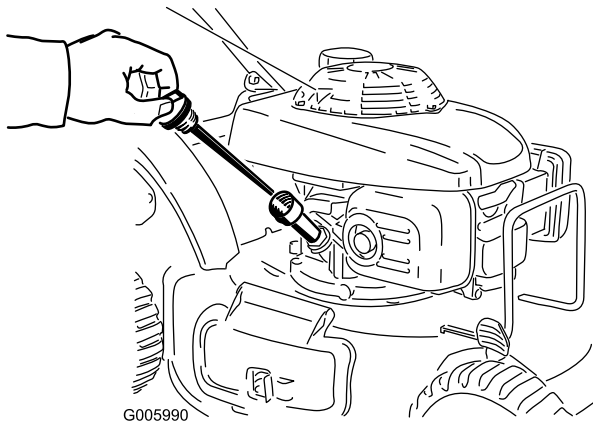


Figure 15

2. Sortez de nouveau la jauge et contrôlez le niveau d'huile (Figure 15).

S'il n'y a pas de trace d'huile sur la jauge, versez de l'huile **avec précaution** dans le tube de remplissage, en vérifiant régulièrement le niveau sur la jauge, jusqu'à ce que la jauge indique que le moteur est plein, comme illustré (Figure 15). **Ne remplissez pas excessivement.** (Remplissage max. : 0,55 l (20 oz), type : huile détergente SAE 30W de classe de service API SH, SJ, SL ou supérieure.)

**Remarque:** Si vous remplissez excessivement le moteur, vidangez un peu d'huile comme expliqué à la section Vidange et remplacement de l'huile moteur.

3. Revissez la jauge fermement en place.

## Plein du réservoir de carburant

### ⚠ DANGER

L'essence est extrêmement inflammable et explosive. Un incendie ou une explosion causé(e) par l'essence peut vous brûler, ainsi que les personnes se tenant à proximité.

- Pour éviter que l'électricité statique n'enflamme l'essence, posez le récipient et/ou la tondeuse directement sur le sol, pas dans un véhicule ou sur un support quelconque, avant de faire le plein.
- Remplissez le réservoir de carburant quand le moteur est froid. Essuyez le carburant éventuellement répandu.
- Ne fumez jamais en manipulant de l'essence et tenez-vous à l'écart des flammes nues ou des sources d'étincelles.
- Conservez l'essence dans un récipient homologué, hors de portée des enfants.

Faites le plein avec de l'essence sans plomb ordinaire fraîche d'une marque réputée (Figure 16).

**Important:** Pour réduire les problèmes de démarrage, ajoutez un stabilisateur à chaque plein et utilisez de l'essence stockée depuis moins d'un mois.

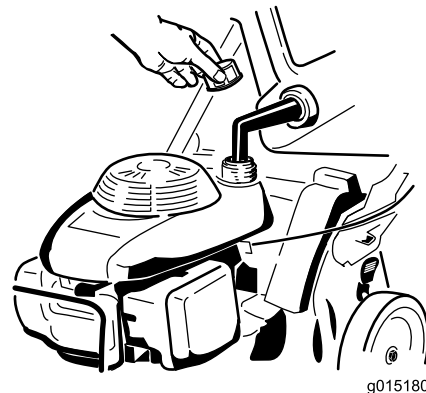
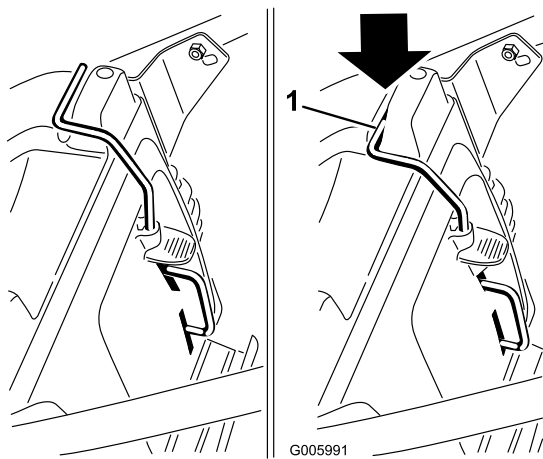


Figure 16

## Démarrage du moteur

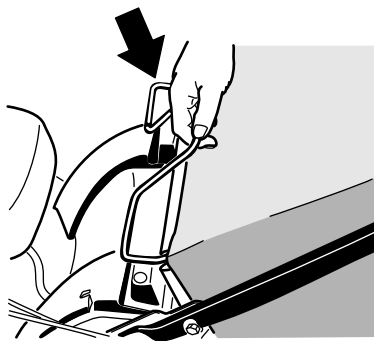
**Important:** La tondeuse est équipée d'un contacteur de sécurité qui l'empêche de démarrer si l'obturateur de recyclage ou le bac à herbe n'est pas monté correctement.

1. Montez l'obturateur de recyclage (Figure 17) ou le bac à herbe (Figure 18) sur la tondeuse.



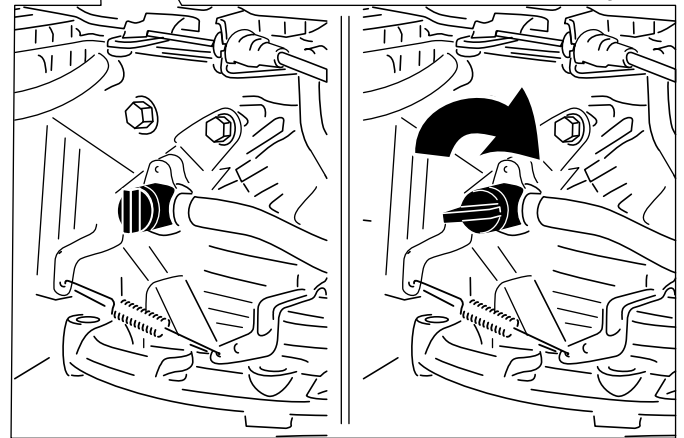
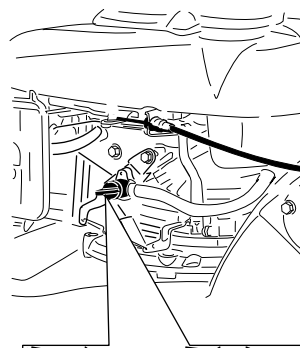
**Figure 17**

1. Haut de levier de l'obturateur de recyclage dans le logement du contacteur



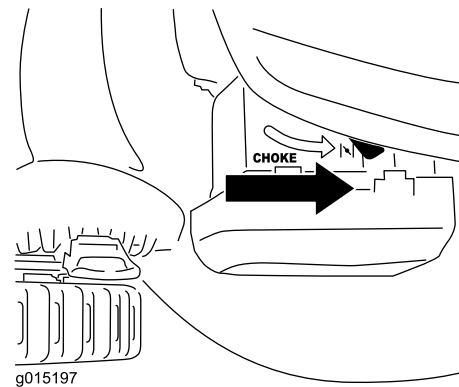
**Figure 18**

2. Tournez le levier du robinet d'essence en position ouverte (Figure 19).



**Figure 19**

3. Lorsque le moteur est froid, placez la manette de starter en position Starter (Figure 20). N'utilisez pas le starter si le moteur est chaud.



**Figure 20**

4. Maintenez la barre de commande de la lame contre le guidon et tirez sur la poignée du lanceur (Figure 21).

**Remarque:** Si le starter est engagé, il est automatiquement désengagé environ 3 secondes après que la barre de commande est serrée contre le guidon.

**Remarque:** Tirez lentement la poignée du lanceur jusqu'à ce que vous sentiez une résistance, puis tirez vigoureusement.

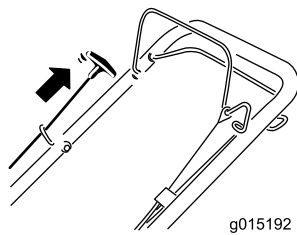


Figure 21

1. Poignée du lanceur

5. Si la tondeuse ne démarre pas après une ou deux tentatives avec le lanceur, répétez les étapes 3 et 4.

**Remarque:** Si le moteur ne démarre toujours pas, contactez un réparateur agréé.

## Arrêt du moteur

**Périodicité des entretiens:** À chaque utilisation ou une fois par jour

Pour arrêter le moteur, relâchez la barre de commande de la lame (Figure 22).

**Important:** Lorsque vous relâchez la barre de commande de la lame, le moteur et la lame doivent s'arrêter en moins de 3 secondes. Si ce n'est pas le cas, arrêtez immédiatement d'utiliser la tondeuse et adressez-vous à un réparateur agréé.

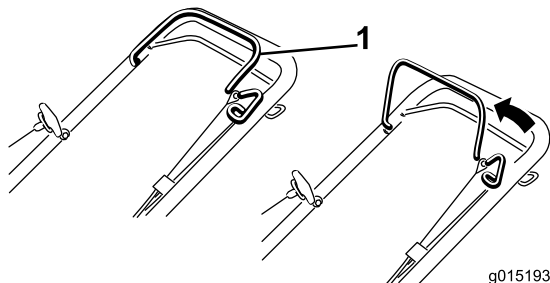


Figure 22

1. Barre de commande de la lame

## Utilisation de l'autotraction

**Modèle 22156 uniquement**

1. Pour actionner le système d'autotraction, serrez et maintenez la barre de commande contre le guidon (Figure 23).

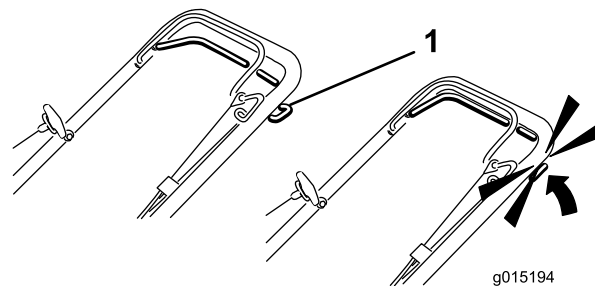


Figure 23

1. Barre d'autotraction

**Remarque:** La vitesse d'autotraction maximale est fixe. Pour ralentir, éloignez la barre d'autotraction du guidon.

2. Pour désengager l'autotraction, relâchez la barre d'autotraction.

**Remarque:** La tondeuse est équipée d'embrayages roue libre qui permettent de la tirer plus facilement en arrière. Pour débrayer toutes les commandes, vous devez pousser la tondeuse en avant sur 2,5 cm (1") ou plus après avoir relâché la barre de commande d'autotraction.

## Réglage de la hauteur de coupe

La hauteur de coupe peut se régler de 25 mm (1") à 114 mm (4,5") par paliers de 13 mm (1/2").

### ⚠ ATTENTION

Pendant le réglage de la hauteur de coupe, vous risquez de toucher la lame en mouvement et de vous blesser gravement.

- Arrêtez le moteur et attendez l'arrêt de toutes les pièces mobiles.
- Ne mettez pas les doigts sous le carter du tablier de coupe quand vous réglez la hauteur de coupe.

Choisissez la hauteur de coupe voulue (Figure 24). Réglez les quatre roues à la même hauteur.

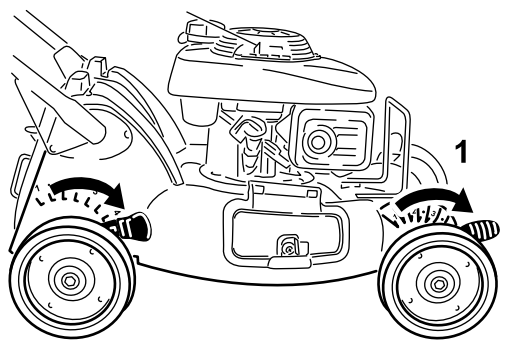


Figure 24

1. Hauteur de coupe la plus élevée (leviers en avant)
2. Hauteur de coupe la plus basse (leviers en arrière)

**Remarque:** Pour élever le tablier de coupe, déplacez les 4 leviers de hauteur de coupe en avant ; pour abaisser le tablier, ramenez les leviers en arrière.

## Recyclage de l'herbe coupée

À la livraison, votre tondeuse est prête à recycler l'herbe et les feuilles coupées pour nourrir votre pelouse.

Si le bac à herbe est monté sur la tondeuse, retirez-le (voir Retrait du bac à herbe) avant de procéder au recyclage. Si l'éjecteur latéral est monté sur la tondeuse, retirez-le et verrouillez le volet latéral (voir Retrait de l'éjecteur latéral) avant de procéder au recyclage de l'herbe coupée.

**Important:** La tondeuse est équipée d'un contacteur de sécurité qui l'empêche de démarrer si l'obturateur de recyclage n'est pas monté correctement (Figure 25).

Montez l'obturateur de recyclage comme illustré (Figure 25).



Figure 25

1. Haut de levier de l'obturateur de recyclage dans le logement du contacteur

## Ramassage de l'herbe coupée

Utilisez le bac à herbe pour recueillir l'herbe et les feuilles coupées à la surface de la pelouse.

Si l'éjecteur latéral est monté sur la tondeuse, retirez-le et verrouillez le volet latéral (voir Retrait de l'éjecteur latéral) avant de procéder au ramassage de l'herbe coupée.

### ⚠ ATTENTION

Si le bac à herbe est usé, des gravillons ou autres débris similaires risquent d'être projetés vers l'utilisateur ou des personnes à proximité, et de causer des blessures graves ou mortelles.

Examinez fréquemment le bac. S'il est endommagé, remplacez-le par un bac Toro neuf d'origine.

### ⚠ ATTENTION

La lame est tranchante et vous risquez de vous blesser gravement à son contact.

Coupez le moteur et attendez l'arrêt de toutes les pièces en mouvement avant de quitter la position de conduite.

## Montage du bac à herbe

1. Enlevez l'obturateur de recyclage (Figure 26).

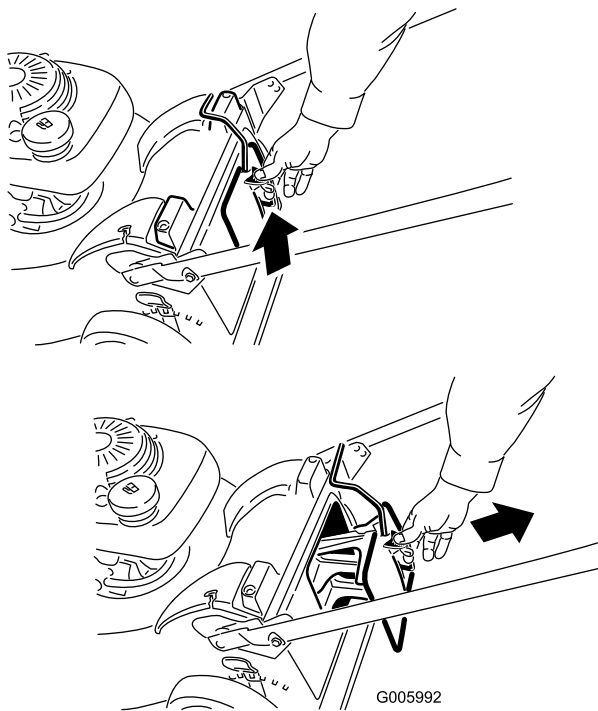


Figure 26

2. Insérez la poignée du bac à herbe dans les rainures en haut de la machine.

**Important:** La tondeuse est équipée d'un contacteur de sécurité qui l'empêche de démarrer si le bac à herbe n'est pas monté correctement.

## Retrait du bac à herbe

1. Soulevez le bac à herbe par la poignée pour le dégager des rainures en haut de la tondeuse, ce qui permettra de le retirer (Figure 27).

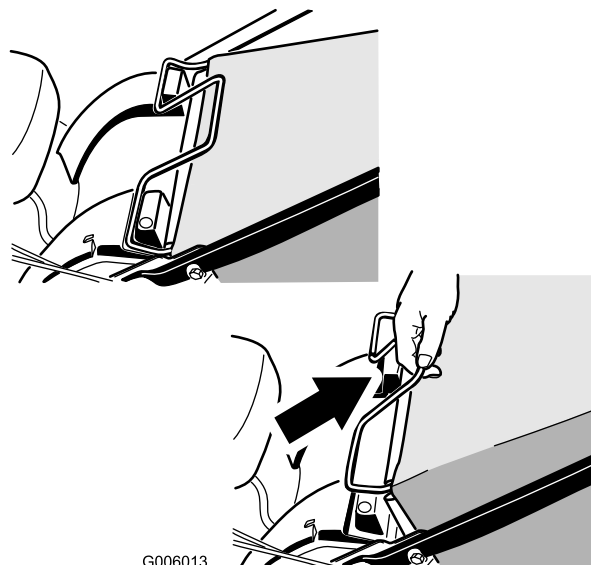


Figure 27

2. Insérez l'obturateur de recyclage (Figure 28).

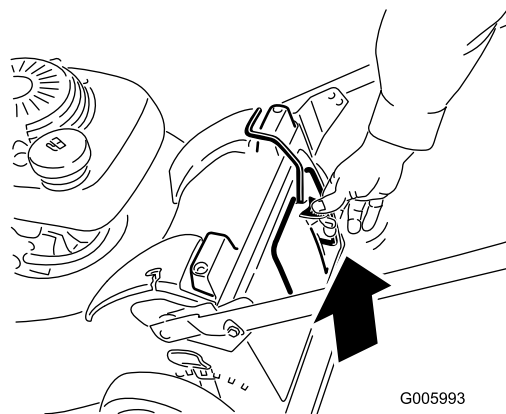
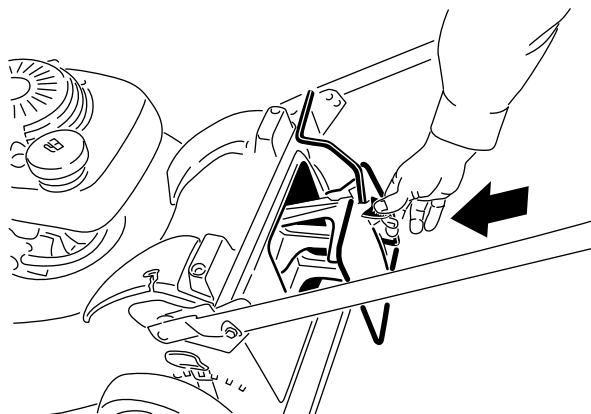


Figure 28

# Éjection latérale de l'herbe coupée

Utilisez l'éjection latérale quand vous tondez de l'herbe très haute.

Si le bac à herbe est monté sur la tondeuse, retirez-le et insérez l'obturateur de recyclage (voir Retrait du bac à herbe) avant de procéder à l'éjection latérale.

**Important:** La tondeuse est équipée d'un contacteur de sécurité qui l'empêche de démarrer si l'obturateur de recyclage n'est pas monté correctement (voir la rubrique Recyclage).

## Pose de l'éjecteur latéral

1. Déverrouillez le volet d'éjection latérale (Figure 29).

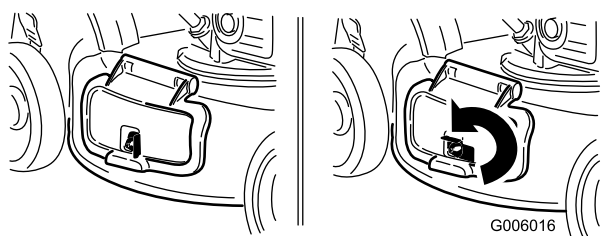


Figure 29

2. Soulevez et ouvrez le volet d'éjection latérale (Figure 30).

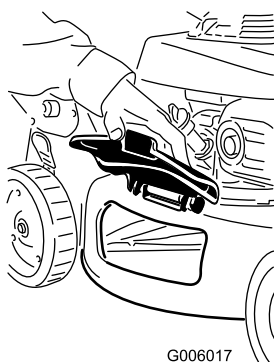


Figure 30

3. Montez l'éjecteur latéral et rabattez le volet sur l'éjecteur (Figure 31).

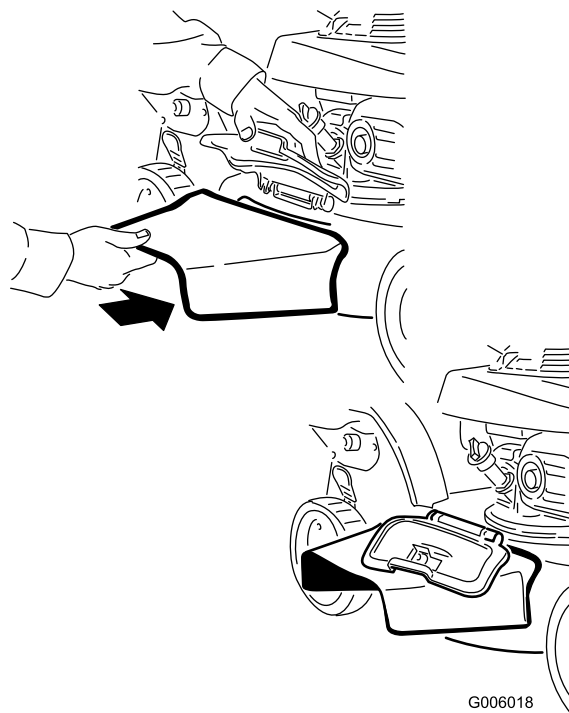


Figure 31

## Retrait de l'éjecteur latéral

Pour retirer l'éjecteur latéral, inversez la procédure de montage décrite plus haut.

**Important:** Verrouillez le volet d'éjection latérale après l'avoir fermé (Figure 32).

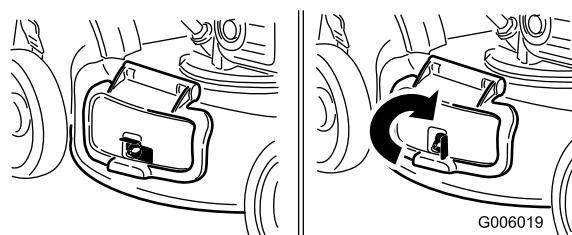


Figure 32

## Conseils d'utilisation

### Recommandations générales

- Maintenez la lame bien affûtée tout au long de la saison de tonte. De temps à autre, limez les ébréchures de la lame.
- Remplacez la lame dès que nécessaire par une lame Toro d'origine.
- Ne tondez que si l'herbe ou les feuilles sont sèches. L'herbe et les feuilles humides ont tendance à s'agglomérer sur la pelouse et risquent d'obstruer la tondeuse et de faire caler le moteur.

## **⚠ ATTENTION**

**En travaillant sur l'herbe ou les feuilles humides, vous risquez de glisser et de vous blesser gravement si vous touchez la lame en tombant.**

**Ne tondez que si l'herbe est sèche.**

- Nettoyez le dessous du carter du tablier de coupe après chaque utilisation (voir Nettoyage du carter du tablier de coupe).
- Maintenez le moteur en bon état de marche.
- Sélectionnez la vitesse la plus élevée pour obtenir une qualité de coupe optimale.

## **⚠ ATTENTION**

**Si le régime moteur est plus rapide que le réglage d'usine prévu, la tondeuse peut projeter un éclat de lame ou un morceau du moteur en direction de l'utilisateur ou des personnes à proximité et causer des blessures graves ou mortelles.**

- **Ne modifiez pas le réglage du régulateur sur le moteur.**
- **Adressez-vous à un réparateur agréé si vous pensez que le régime moteur est supérieur à la normale.**
- Nettoyez fréquemment le filtre à air. Le recyclage de l'herbe et des feuilles soulève plus de déchets et de poussière qui colmatent le filtre à air et réduisent les performances du moteur.

## **La tonte**

- L'herbe pousse à une vitesse différente selon les saisons. Pendant les grosses chaleurs, il est préférable de régler la hauteur de coupe à 51 mm (2 pouces), 64 mm (2,5 pouces) ou 76 mm (3 pouces). Ne tondez l'herbe que sur 1/3 de sa hauteur à chaque fois. N'utilisez pas une hauteur de coupe inférieure à 64 mm (2,5"), sauf si l'herbe est clairsemée ou à la fin de l'automne quand la pousse commence à ralentir.
- Si l'herbe fait plus de 15 cm (6"), effectuez un premier passage à vitesse réduite à la hauteur de coupe la plus haute. Effectuez ensuite un deuxième passage à une hauteur de coupe inférieure pour obtenir une coupe plus esthétique. L'herbe trop

longue se dépose en paquets sur la pelouse et risque d'obstruer la tondeuse et de faire caler le moteur.

- Alternez la direction de la tonte. Cela permet de disperser les déchets plus uniformément et d'obtenir une fertilisation plus homogène.

Si l'aspect de la pelouse tondu n'est pas satisfaisant, essayez une ou plusieurs des solutions suivantes :

- Aiguissez la lame.
- Tondez en avançant plus lentement.
- Augmentez la hauteur de coupe.
- Tondez plus souvent.
- Empiétez sur les passages précédents pour ne tondre qu'une largeur de bande réduite.
- Réglez la hauteur de coupe des roues avant un cran en dessous de celle des roues arrière.

## **Hachage de feuilles**

- Après la tonte, 50% de la pelouse doit être visible sous la couche de feuilles hachées. À cet effet, vous devrez peut-être repasser plusieurs fois sur les feuilles.
- Si la couche de feuilles est mince, réglez toutes les roues à la même hauteur.
- Si la couche de feuilles fait plus de 12,7 cm (5") d'épaisseur, réglez les roues avant un ou deux crans plus haut que les roues arrière. Cela facilite le passage des feuilles sous la tondeuse.
- Ralentissez la vitesse de déplacement si les feuilles ne sont pas hachées assez menues.
- S'il y a beaucoup de feuilles de chêne, il peut être utile de chauler la pelouse au printemps pour compenser l'acidité des feuilles.

# Entretien

## Programme d'entretien recommandé

Périodicité d'entretien	Procédure d'entretien
Après les 5 premières heures de fonctionnement	<ul style="list-style-type: none"><li>• Vidangez et changez l'huile moteur.</li></ul>
À chaque utilisation ou une fois par jour	<ul style="list-style-type: none"><li>• Contrôlez le niveau d'huile moteur.</li><li>• Vérifiez que le moteur s'arrête dans les 3 secondes suivant le relâchement de la barre de commande de la lame.</li><li>• Vérifiez l'état et/ou la propreté du filtre à air et nettoyez-le ou remplacez-le au besoin.</li><li>• Enlevez l'herbe coupée et autres débris accumulés sous le tablier de coupe.</li></ul>
Toutes les 100 heures	<ul style="list-style-type: none"><li>• Contrôlez la bougie.</li></ul>
Toutes les 200 heures	<ul style="list-style-type: none"><li>• Remplacez la bougie.</li></ul>
Avant le remisage	<ul style="list-style-type: none"><li>• Vidangez le réservoir de carburant avant le remisage et avant les réparations qui le nécessitent.</li></ul>
Une fois par an	<ul style="list-style-type: none"><li>• Nettoyez le filtre à air (plus souvent s'il y a beaucoup de poussière).</li><li>• Vidangez et changez l'huile moteur.</li><li>• Remplacez la lame ou faites-la aiguiser (plus souvent si elle s'émousse rapidement).</li></ul>

## Procédures avant l'entretien

### Préparation à l'entretien

1. Arrêtez le moteur et attendez l'arrêt de toutes les pièces mobiles.
2. Débranchez la bougie (Figure 33) avant de procéder à un quelconque entretien.

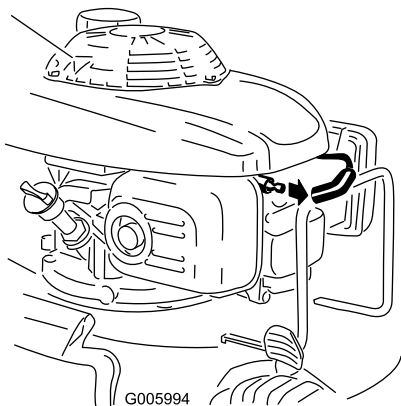


Figure 33

que le moteur s'arrête par manque de carburant, utilisez une pompe manuelle pour vider le reste de carburant. Basculez toujours la tondeuse sur le côté (filtre à air vers le haut).

### ⚠ ATTENTION

Du carburant peut s'échapper lorsque la tondeuse est basculée sur le côté. L'essence est inflammable et explosive, et peut provoquer des blessures.

Laissez tourner le moteur jusqu'à ce qu'il s'arrête faute de carburant ou vidangez le reste d'essence avec une pompe manuelle, pas un siphon.

3. Lorsque l'entretien est terminé, rebranchez la bougie.

**Important:** Avant de basculer la tondeuse pour vidanger l'huile ou remplacer la lame, laissez le moteur en marche jusqu'à ce qu'il s'arrête faute de carburant. Si vous ne pouvez pas attendre

# Entretien du moteur

## Entretien du filtre à air

**Périodicité des entretiens:** À chaque utilisation ou une fois par jour

Une fois par an

1. Appuyez sur les languettes de verrouillage en haut du couvercle du filtre à air et déposez le couvercle (Figure 34).

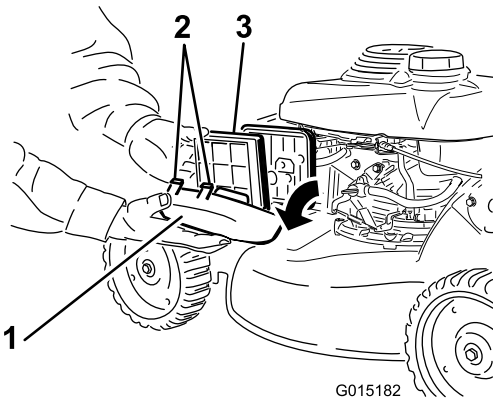


Figure 34

1. Couvercle du filtre à air
2. Languette de verrouillage (2)
3. Filtre à air

2. Déposez le filtre à air (Figure 34).
3. Remplacez le filtre à air s'il est endommagé ou humidifié par de l'huile ou de l'essence.
4. Si le filtre à air est encrassé, tapotez-le à plusieurs reprises sur une surface dure ou soufflez de l'air comprimé à moins de 207 kPa (30 psi) par le côté du filtre qui est face au moteur.

**Remarque:** Ne brossez pas le filtre pour le débarrasser des impuretés, car cela aura pour effet d'incruster les impuretés dans les fibres.

5. Éliminez la poussière du corps et du couvercle du filtre à air avec un chiffon humide. **Ne faites pas pénétrer de poussière dans le conduit d'air.**
6. Posez l'élément filtrant dans le filtre à air.
7. Fermez le couvercle.

## Vidange et remplacement de l'huile moteur

**Périodicité des entretiens:** Après les 5 premières heures de fonctionnement

Une fois par an

Faites tourner le moteur pendant quelques minutes avant la vidange pour réchauffer l'huile. L'huile chaude s'écoule plus facilement et entraîne plus d'impuretés.

1. Effectuez les préparatifs d'entretien (voir Préparation à l'entretien).
2. Retirez la jauge (Figure 35).

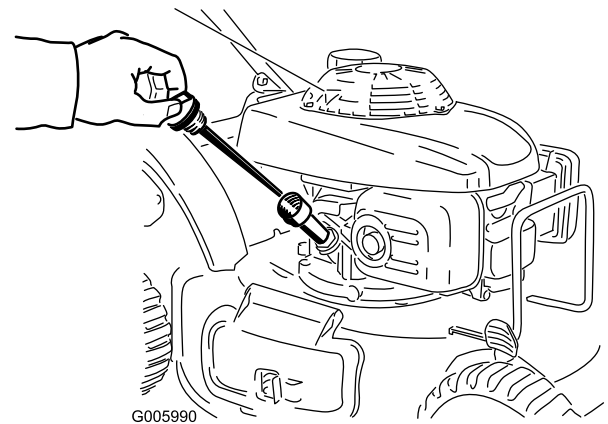


Figure 35

3. Inclinez la tondeuse sur le côté (filtre à air vers le haut) pour vidanger l'huile usagée par le goulot de remplissage (Figure 36).

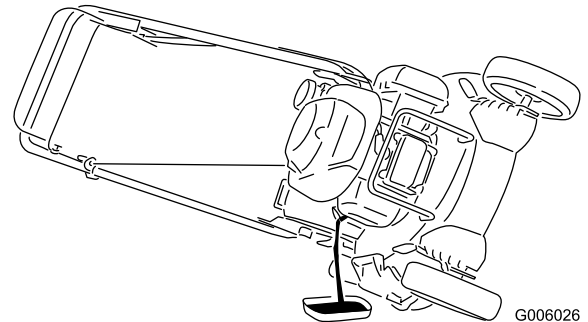


Figure 36

4. Versez de l'huile **avec précaution** dans le tube de remplissage d'huile, en vérifiant régulièrement le niveau sur la jauge, jusqu'à ce que la jauge indique que le moteur est plein, comme illustré (Figure 35). **Ne remplissez pas excessivement.** (Remplissage max. : 0,55 l (20 oz), type : huile détergente SAE 30W de classe de service API SH, SJ, SL ou supérieure.)

**Remarque:** Si vous remplissez le moteur excessivement, vidangez une partie de l'huile.

5. Revissez la jauge fermement en place.
6. Débarrassez-vous correctement de l'huile usagée en la déposant dans un centre de recyclage agréé.

# Entretien de la bougie

Périodicité des entretiens: Toutes les 100 heures

Toutes les 200 heures

Utilisez une bougie NGK BPR6ES ou équivalente.

1. Arrêtez le moteur et attendez l'arrêt de toutes les pièces mobiles.
2. Débranchez la bougie (Figure 33).
3. Nettoyez la surface autour de la bougie.
4. Retirez la bougie de la culasse.

**Important: Remplacez la bougie si elle est fissurée, calaminée ou encrassée. Ne nettoyez pas les électrodes, car des particules risquent de tomber dans la culasse et d'endommager le moteur.**

5. Réglez l'écartement des électrodes à 0,76 mm (0,030") (Figure 37).

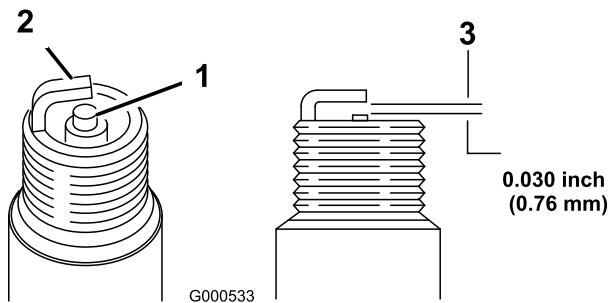


Figure 37

1. Électrode centrale et bec isolant
2. Électrode latérale
3. Écartement (pas à l'échelle)

6. Posez la bougie et le joint à la main.
7. Serrez la bougie de 1/2 tour une fois qu'elle est en place pour comprimer la rondelle.

**Remarque:** Si la bougie d'origine est réutilisée, serrez-la de 1/8 à 1/4 de tour une fois qu'elle est en place pour comprimer la rondelle.

**Remarque:** Si la bougie n'est pas assez serrée, elle risque de surchauffer et d'endommager le moteur. Si elle est trop serrée, le filetage de la culasse risque d'être endommagé.

8. Branchez la bougie.

# Entretien du système d'entraînement

## Réglage du câble de commande d'autotraction

### Modèles autottractés uniquement

Lorsque vous installez un nouveau câble de commande d'autotraction ou que l'autotraction est dérégulée, vous devez régler le câble de commande d'autotraction.

1. Desserrez l'écrou du support de guidage du câble (Figure 38).

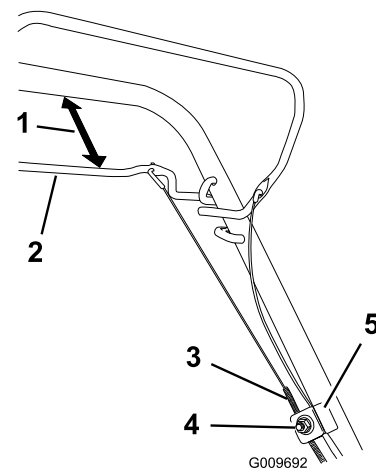


Figure 38

1. 25 à 38 mm (1 à 1-1/2")
2. Barre d'autotraction
3. Gaine du câble
4. Écrou de support de câble
5. Support de câble

2. Maintenez la barre de commande d'autotraction à 25 à 38 mm (1 à 1,5") du guidon (Figure 38).
3. Tirez la gaine du câble vers le bas (vers la tondeuse) jusqu'à ce qu'il n'y ait plus de mou dans le câble (Figure 38).
4. Serrez l'écrou du support de guidage du câble.
5. Relâchez la barre de commande d'autotraction et vérifiez que le câble est lâche.

**Remarque:** Le câble doit être détendu quand la barre de commande d'autotraction est relâchée, sinon la tondeuse peut se déplacer quand la barre est désengagée.

# Entretien de la lame

## Entretien de la lame de coupe

**Périodicité des entretiens:** Une fois par an

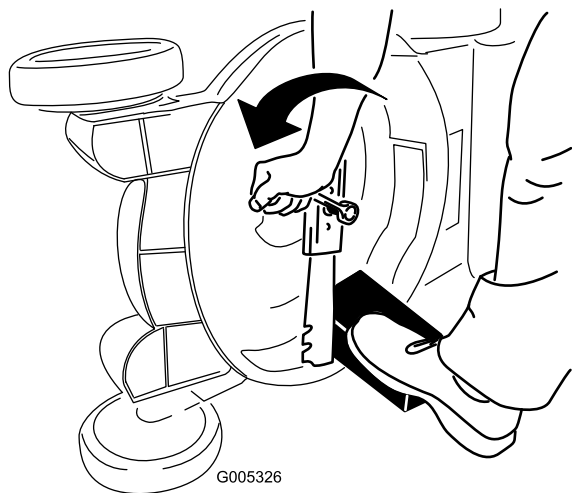
Examinez l'état de la lame chaque fois que le réservoir d'essence est vide. Si la lame est endommagée ou fêlée, remplacez-la immédiatement. Si la lame est émoussée ou ébréchée, faites-la aiguiser ou remplacez-la.

### **⚠ ATTENTION**

**La lame est tranchante et vous risquez de vous blesser gravement à son contact.**

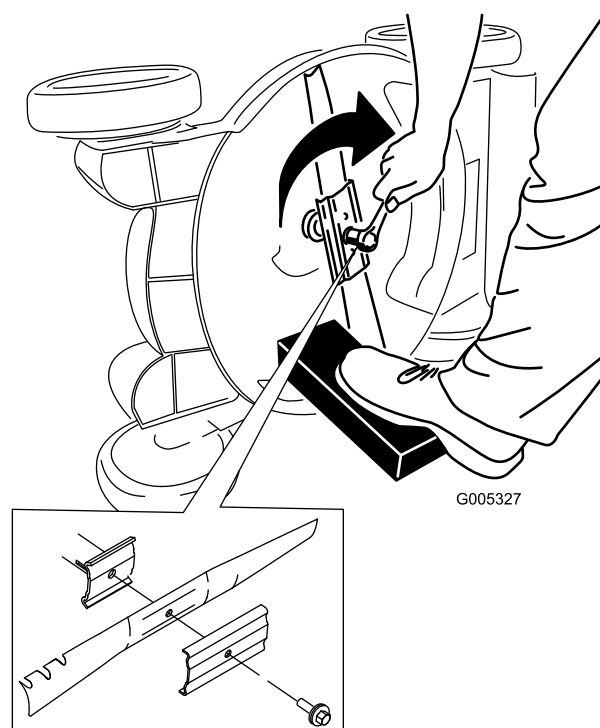
**Portez des gants pour effectuer l'entretien de la lame.**

1. Débranchez la bougie (voir la Préparation à l'entretien).
2. Basculez la tondeuse sur le côté (filtre à air vers le haut).
3. Immobilisez la lame avec un morceau de bois (Figure 39).



**Figure 39**

4. Déposez la lame mais ne jetez pas les fixations (Figure 39).
5. Montez la nouvelle lame et toutes les fixations (Figure 40).



**Figure 40**

**Important:** Les extrémités relevées de la lame doivent être dirigées vers la tondeuse.

6. À l'aide d'une clé dynamométrique, serrez le boulon de la lame à une couple de 54 à 68 Nm (40 à 50 lb-pi).

# Nettoyage

## Nettoyage du carter du tablier de coupe

**Périodicité des entretiens:** À chaque utilisation ou une fois par jour

### ⚠ ATTENTION

De l'herbe peut être projetée de sous la tondeuse.

- Portez une protection oculaire.
  - Restez à la position de conduite (derrière le guidon).
  - Ne laissez personne pénétrer dans la zone de travail.
1. Mettez le moteur en marche lorsque la tondeuse se trouve sur une surface revêtue plane et dirigez un jet d'eau devant la roue arrière **droite** (Figure 41).  
L'eau éclaboussera en direction de la lame et enlèvera les débris d'herbe agglomérés.



Figure 41

2. Lorsqu'il ne reste plus d'herbe sur la lame, arrêtez l'eau et déplacez la tondeuse à un endroit sec.
3. Laissez tourner le moteur pendant quelques minutes pour sécher le carter et l'empêcher de rouiller.

# Remisage

Pour préparer la tondeuse au remisage saisonnier, suivez les procédures d'entretien préconisées. Reportez-vous à la rubrique Entretien.

Remisez la tondeuse dans un local frais, propre et sec. Couvrez la tondeuse pour la garder propre et la protéger.

## Préparation du système d'alimentation

### ⚠ ATTENTION

L'essence peut s'évaporer si vous la conservez trop longtemps ; les vapeurs de carburant risquent en outre d'exploser si elles rencontrent une flamme nue.

- Ne conservez pas l'essence trop longtemps.
- Ne remisez pas la tondeuse avec du carburant dans le réservoir ou le carburateur dans un local fermé où se trouve une flamme nue, telle la veilleuse d'un chauffe-eau ou d'une chaudière par exemple.
- Laissez refroidir le moteur avant de ranger la tondeuse dans un local fermé.

Vidangez le réservoir de carburant après la dernière tonte, avant de remiser la tondeuse.

1. Laissez tourner le moteur de la tondeuse jusqu'à ce qu'il s'arrête faute de carburant.
2. Amorcez et remettez le moteur en marche.
3. Laissez le moteur tourner jusqu'à ce qu'il s'arrête de nouveau. Le moteur est suffisamment sec lorsqu'il n'y a plus moyen de le faire démarrer.

## Préparation du moteur

1. Vidangez le carter moteur quand le moteur est encore chaud (voir Vidange de l'huile moteur).
2. Enlevez la bougie.
3. Au moyen d'une burette, injectez environ une cuillère à soupe d'huile dans le trou de la bougie.
4. Faites tourner le moteur lentement plusieurs fois à l'aide du lanceur, pour bien répartir l'huile.
5. Remontez la bougie, mais sans la rebrancher.

## Informations générales

1. Nettoyez le carter du tablier de coupe (voir Nettoyage du dessous du carter du tablier de coupe).
2. Enlevez les saletés et les débris d'herbe sèche sur le cylindre, les ailettes de refroidissement de la culasse et le carter du ventilateur.
3. Enlevez les déchets d'herbe, la saleté et la crasse des surfaces externes du moteur, du capot et du dessus du carter de la tondeuse.
4. Vérifiez l'état de la lame (voir Entretien de la lame).
5. Nettoyez la protection du débrayage de frein de lame (voir Nettoyage de la protection du débrayage de frein de lame).
6. Effectuez l'entretien du filtre à air (voir Entretien du filtre à air).
7. Graissez les bras de pivot (voir Graissage des bras de pivot).
8. Serrez tous les écrous, boulons et vis.
9. Retouchez tous les points de rouille et les surfaces éraflées avec de la peinture en vente chez les dépositaires agréés.

## Remise en service après remisage

1. Vérifiez le couple de serrage des fixations.
2. Retirez la bougie et faites tourner le moteur rapidement à l'aide du lanceur pour éliminer l'excédent d'huile dans le cylindre.
3. Nettoyez ou remplacez la bougie si elle est fendue, cassée ou si les électrodes sont usées.
4. Posez la bougie et serrez-la de 1/8 à 1/4 de tour une fois qu'elle est en place pour comprimer la rondelle.
5. Procédez aux entretiens requis (voir Entretien).
6. Remplissez le réservoir d'essence fraîche.
7. Contrôlez le niveau d'huile moteur.
8. Branchez la bougie.

# Dépistage des défauts

Problème	Cause possible	Mesure corrective
Le moteur ne démarre pas.	<ol style="list-style-type: none"> <li>1. Le réservoir de carburant est vide ou le circuit d'alimentation contient du carburant qui n'est pas frais.</li> <li>2. Le moteur est froid et le starter n'a pas été utilisé.</li> <li>3. La bougie n'est pas connectée.</li> <li>4. La bougie est piquée ou encrassée, ou l'écartement des électrodes est incorrect.</li> </ol>	<ol style="list-style-type: none"> <li>1. Vidangez le réservoir d'essence et/ou remplissez-le d'essence fraîche. Si le problème persiste, consultez un dépositaire agréé.</li> <li>2. Placez la manette de starter en position Starter.</li> <li>3. Branchez la bougie.</li> <li>4. Contrôlez la bougie et réglez l'écartement des électrodes au besoin. Remplacez la bougie si elle est piquée, encrassée ou fissurée.</li> </ol>
Le moteur démarre difficilement ou perd de la puissance.	<ol style="list-style-type: none"> <li>1. Le réservoir de carburant contient du carburant qui n'est pas frais.</li> <li>2. L'évent du bouchon du réservoir de carburant est bouché.</li> <li>3. L'élément filtrant est encrassé ce qui limite le débit d'air.</li> <li>4. Le dessous du carter du tablier de coupe comporte des déchets d'herbe coupée et autres débris.</li> <li>5. La bougie est piquée ou encrassée, ou l'écartement des électrodes est incorrect.</li> <li>6. Le niveau d'huile moteur est insuffisant ou l'huile est encrassée.</li> </ol>	<ol style="list-style-type: none"> <li>1. Vidangez le réservoir de carburant et remplissez-le d'essence fraîche.</li> <li>2. Nettoyez l'évent ou remplacez le bouchon.</li> <li>3. Nettoyez le préfiltre du filtre à air et/ou remplacez l'élément en papier.</li> <li>4. Nettoyez le dessous du carter du tablier de coupe.</li> <li>5. Contrôlez la bougie et réglez l'écartement des électrodes au besoin. Remplacez la bougie si elle est piquée, encrassée ou fissurée.</li> <li>6. Contrôlez le niveau d'huile moteur. Changez l'huile si elle est encrassée ou faites l'appoint si le niveau est insuffisant</li> </ol>
Le moteur tourne irrégulièrement.	<ol style="list-style-type: none"> <li>1. La bougie n'est pas connectée.</li> <li>2. La bougie est piquée ou encrassée, ou l'écartement des électrodes est incorrect.</li> <li>3. L'élément filtrant est encrassé ce qui limite le débit d'air.</li> </ol>	<ol style="list-style-type: none"> <li>1. Branchez la bougie.</li> <li>2. Contrôlez la bougie et réglez l'écartement des électrodes au besoin. Remplacez la bougie si elle est piquée, encrassée ou fissurée.</li> <li>3. Nettoyez le préfiltre du filtre à air et/ou remplacez l'élément en papier.</li> </ol>
La tondeuse ou le moteur vibrent excessivement.	<ol style="list-style-type: none"> <li>1. La lame est faussée ou déséquilibrée.</li> <li>2. Les écrous de fixation de la lame sont desserrés.</li> <li>3. Le dessous du carter du tablier de coupe comporte des déchets d'herbe coupée et autres débris.</li> <li>4. Boulons de montage du moteur desserrés.</li> </ol>	<ol style="list-style-type: none"> <li>1. Équilibrez la lame. Remplacez la lame si elle est faussée.</li> <li>2. Serrez les écrous de fixation de la lame.</li> <li>3. Nettoyez le dessous du carter du tablier de coupe.</li> <li>4. Serrez les boulons de montage du moteur.</li> </ol>
La tonte n'est pas uniforme.	<ol style="list-style-type: none"> <li>1. Les quatre roues ne sont pas à la même hauteur.</li> <li>2. La lame est émoussée.</li> <li>3. Vous tondez en suivant le même parcours chaque fois.</li> <li>4. Le dessous du carter du tablier de coupe comporte des déchets d'herbe coupée et autres débris.</li> </ol>	<ol style="list-style-type: none"> <li>1. Réglez les 4 roues à la même hauteur.</li> <li>2. Affûtez et équilibrez la lame.</li> <li>3. Changez le parcours de la tondeuse.</li> <li>4. Nettoyez le dessous du carter du tablier de coupe.</li> </ol>

Problème	Cause possible	Mesure corrective
Obstruction de l'éjecteur.	<ol style="list-style-type: none"> <li>1. La hauteur de coupe est trop basse.</li> <li>2. Vous vous déplacez trop vite.</li> <li>3. L'herbe est humide.</li> <li>4. Le dessous du tablier de coupe est encombré de déchets d'herbe coupée et d'autres débris.</li> </ol>	<ol style="list-style-type: none"> <li>1. Augmentez la hauteur de coupe.</li> <li>2. Ralentissez.</li> <li>3. Ne tondez pas quand l'herbe est mouillée.</li> <li>4. Nettoyez le dessous du tablier de coupe.</li> </ol>
La tondeuse n'est pas autotractée.	<ol style="list-style-type: none"> <li>1. Le câble de commande d'autotraction est déréglé ou endommagé.</li> <li>2. Le couvercle de courroie comporte des débris.</li> </ol>	<ol style="list-style-type: none"> <li>1. Réglez le câble de commande d'autotraction. Remplacez le câble au besoin.</li> <li>2. Enlevez les débris sous le couvercle de la courroie.</li> </ol>

**Remarques:**



## La garantie intégrale Toro

Garantie limitée (voir les périodes de garantie ci-dessous)

Équipements  
pour  
entreprises  
paysagistes  
(LCE)

### Conditions et produits couverts

La société The Toro Company et sa filiale, Toro Warranty Company, en vertu de l'accord passé entre elles, s'engagent conjointement à réparer les produits Toro ci-dessous liste s'ils présentent un défaut de fabrication ou de matériau.

Durées de garantie à partir de la date d'achat par le propriétaire d'origine :

Produits	Période de garantie
Toutes les tondeuses • Moteur	Voir la garantie constructeur du moteur <sup>1</sup>
• Batterie	90 jours, pièces et main-d'œuvre 1 an, pièces seulement
• Courroies et pneus • Accessoires	90 jours 1 an
Tondeuses grand rendement de 21 pouces	1 an, usage commercial 2 ans, usage résidentiel <sup>2</sup>
Tondeuses à conducteur marchant de taille moyenne	2 ans
Tondeuses Grand Stand™ • Châssis	5 ans ou 1 200 heures <sup>3</sup> À vie (propriétaire d'origine uniquement) <sup>4</sup>
Tondeuses Z Master® Z400, Z500 • Châssis	4 ans ou 1 200 heures <sup>3</sup> À vie (propriétaire d'origine uniquement) <sup>4</sup>
Tondeuses Z Master® G3 • Châssis	5 ans ou 1 200 heures <sup>3</sup> À vie (propriétaire d'origine uniquement) <sup>4</sup>

<sup>1</sup>Certains moteurs utilisés sur les équipements pour paysagistes professionnels (LCE) sont couverts par la garantie constructeur du moteur.

<sup>2</sup>L'usage résidentiel désigne l'utilisation du produit sur le terrain où se trouve votre domicile. L'utilisation dans plusieurs lieux est considérée comme un usage commercial, couvert par une garantie commerciale.

<sup>3</sup>Selon la première échéance.

<sup>4</sup>Garantie à vie du châssis - Si le châssis principal, qui est constitué de pièces soudées ensemble pour former la structure du tracteur et sur lequel sont fixés d'autres composants, comme le moteur, se fissure ou est cassé pendant l'utilisation normale, il sera réparé ou remplacé, au choix de Toro, gratuitement dans le cadre de la garantie, pièces et main-d'œuvre comprises. Toute défaillance du châssis causée par un usage incorrect ou abusif et toute défaillance ou réparation requise pour cause de rouille ou de corrosion n'est pas couverte.

Cette garantie couvre le coût des pièces et de la main-d'œuvre, mais le transport est à votre charge.

### Comment faire intervenir la garantie ?

Si vous pensez que votre produit Toro présente un défaut de fabrication ou de matériau, procédez comme suit :

1. Demandez à un dépositaire ou réparateur Toro agréé de prendre en charge votre produit. Pour savoir où se trouve le dépositaire ou le réparateur le plus proche, consultez les Pages Jaunes (sous "Tondeuses à gazon") ou rendez-vous sur notre site web à [www.Toro.com](http://www.Toro.com). Vous pouvez aussi appeler les numéros indiqués au point 3 pour consulter notre système permanent de localisation des dépositaires Toro.
2. Lorsque vous vous rendez chez le réparateur, apportez le produit et une preuve d'achat (reçu). Le réparateur diagnostiquera le problème et déterminera s'il est couvert par la garantie.

### Autres pays que les États-Unis et le Canada

Pour les produits Toro achetés hors des États-Unis ou du Canada, demandez à votre distributeur (dépositaire) Toro la police de garantie applicable dans votre pays, région ou état. Si, pour une raison quelconque, vous n'êtes pas satisfait des services de votre distributeur, ou si vous avez du mal à vous procurer les informations de garantie, adressez-vous à l'importateur Toro. En dernier recours, adressez-vous à la société Toro Warranty.

3. Si, pour une raison quelconque, vous n'êtes pas satisfait du diagnostic de votre réparateur ou des conseils prodigués, n'hésitez pas à nous contacter à l'adresse suivante :

RLC Customer Care Department  
Toro Warranty Company  
8111 Lyndale Avenue South  
Bloomington, MN 55420-1196  
888-865-5676 (aux États-Unis)  
888-865-5691 (au Canada)

### Responsabilités du propriétaire

Votre produit Toro doit être entretenu en suivant les procédures d'entretien décrites dans le *Manuel de l'utilisateur*. Cet entretien courant est à vos frais, qu'il soit effectué par vous ou par un dépositaire.

### Ce que la garantie ne couvre pas

Il n'existe aucune autre garantie expresse, à part la garantie spéciale du système antipollution et du moteur pour certains produits. Cette garantie expresse ne couvre pas :

- Les frais normaux d'entretien et de remplacement de pièces d'usure, telles que les filtres, le carburant, les lubrifiants, les pièces d'usure, l'affûtage des lames ou le réglage des freins et de l'embrayage.
- Les produits ou pièces ayant subi des modifications, un usage abusif et nécessitant un remplacement ou une réparation en raison de l'usure normale, d'un accident ou d'un défaut d'entretien.
- Les réparations requises en raison de l'usage d'un carburant inadéquat, de la présence d'impuretés dans le carburant, ou d'une négligence de la préparation du système d'alimentation indispensable avant toute période de non-utilisation de plus de trois mois.
- Les frais de prise à domicile et de livraison.

### Conditions générales

Toutes les réparations couvertes par ces garanties doivent être effectuées par un réparateur Toro agréé, à l'aide de pièces de rechange agréées par Toro.

**The Toro Company et Toro Warranty Company déclinent toute responsabilité en cas de dommages secondaires ou indirects liés à l'utilisation des produits Toro couverts par cette garantie, notamment quant aux coûts et dépenses encourus pour se procurer un équipement ou un service de substitution durant une période raisonnable pour cause de défaillance ou d'indisponibilité en attendant la réparation sous garantie.**

**Toutes les garanties implicites de qualité marchande (à savoir que le produit est apte à l'usage courant) et d'aptitude à l'emploi (à savoir que le produit est apte à un usage spécifique) sont limitées à la durée de la garantie expresse.**

**L'exclusion de la garantie des dommages secondaires ou indirects, ou les restrictions concernant la durée de la garantie implicite, ne sont pas autorisées dans certains états et peuvent donc ne pas s'appliquer dans votre cas.**

Cette garantie vous accorde des droits spécifiques, auxquels peuvent s'ajouter d'autres droits qui varient selon les états.