



Count on it.

Manual del operador

**Cortacésped dirigido
Greensmaster® 1000 y 1600**

Nº de modelo 04052—Nº de serie 311000001 y superiores

Nº de modelo 04060—Nº de serie 311000001 y superiores

Este producto cumple toda las directivas europeas aplicables; si desea más detalles, consulte la Declaración de Conformidad (Declaration of Conformity - DOC) de cada producto.

puede causar lesiones graves o la muerte si usted no sigue las precauciones recomendadas.



Figura 1

1. Símbolo de alerta de seguridad.

ADVERTENCIA

CALIFORNIA

Advertencia de la Propuesta 65

Los gases de escape de este producto contienen productos químicos que el Estado de California sabe que causan cáncer, defectos congénitos u otros peligros para la reproducción.

Este sistema de encendido por chispa cumple la norma canadiense ICES-002.

Este manual utiliza dos palabras más para resaltar información. **Importante** llama la atención sobre información mecánica especial, y **Nota** resalta información general que merece una atención especial.

Introducción

Esta máquina es un cortacésped dirigido de cuchillas de molinete, diseñado para ser usado por operadores profesionales contratados en aplicaciones comerciales. Está diseñado principalmente para segar césped bien mantenido en parques, campos de golf, campos deportivos y zonas verdes comerciales. No está diseñado para cortar maleza, segar cunetas o medianas de carreteras o utilizarla en aplicaciones agrícolas.

Lea este manual detenidamente para aprender a utilizar y mantener correctamente su producto, y para evitar lesiones y daños al producto. Usted es el responsable de operar el producto de forma correcta y segura.

Usted puede ponerse en contacto directamente con Toro en www.Toro.com si desea información sobre productos y accesorios, o si necesita localizar un distribuidor o registrar su producto.

Cuando necesite asistencia técnica, piezas genuinas Toro o información adicional, póngase en contacto con un Servicio Técnico Autorizado o con Asistencia al Cliente Toro, y tenga a mano los números de modelo y serie de su producto. Encontrará los números de modelo y de serie en una placa situada en el bastidor trasero. Escriba los números en el espacio provisto.

Nº de modelo _____

Nº de serie _____

Este manual identifica peligros potenciales y contiene mensajes de seguridad identificados por el símbolo de alerta de seguridad (Figura 1), que señala un peligro que

Contenido

Introducción	2	Ajuste de las correas	25
Seguridad	4	Sustitución de la correa del diferencial	27
Prácticas de operación segura.....	4	Mantenimiento del sistema de control	28
Seguridad para cortacéspedes Toro	6	Ajuste del control de tracción.....	28
Nivel de potencia sonora (Modelo 04052).....	6	Mantenimiento de la unidad de corte.....	29
Nivel de potencia sonora (Modelo 04060).....	6	Nivelación del tambor trasero con el	
Nivel de presión sonora	6	molinete	29
Nivel de vibración	7	Ajuste de la contracuchilla contra el	
Pegatinas de seguridad e instrucciones.....	7	molinete	29
Montaje.....	9	Ajuste de la altura de corte	30
1 Cómo instalar y ajustar el manillar.....	9	Ajuste de la altura del deflector de	
2 Instalación del soporte (Modelo 04060		hierba.....	31
solamente).....	10	Ajuste de la barra de recortes.....	31
3 Instalación de las ruedas de transporte	10	Identificación de la barra de asiento.....	32
4 Ajuste de la unidad de corte.....	11	Adaptación de la máquina a las condiciones	
5 Instalación del recogedor	11	del césped.....	33
El producto.....	12	Mantenimiento de la barra de asiento	34
Controles	12	Autoafilado del molinete.....	34
Especificaciones.....	14	Almacenamiento	35
Accesorios.....	14		
Operación	14		
Primero la seguridad	14		
Verificación del nivel de aceite del motor	14		
Cómo llenar el depósito de combustible	14		
Comprobación de los interruptores de			
seguridad.....	16		
Arranque y parada del motor.....	16		
Conducción de la máquina en modo de			
transporte.....	16		
Preparación para la siega.....	16		
Siega.....	17		
Consejos de operación.....	17		
Mantenimiento.....	18		
Calendario recomendado de mantenimiento.....	18		
Lista de comprobación – mantenimiento			
diario.....	19		
Lubricación	20		
Cómo engrasar la máquina.....	20		
Mantenimiento del motor	21		
Mantenimiento del aceite de motor	21		
Mantenimiento del limpiador de aire	22		
Cómo cambiar la bujía	22		
Mantenimiento del sistema de combustible	23		
Limpieza del filtro de combustible.....	23		
Mantenimiento del sistema eléctrico.....	24		
Mantenimiento del interruptor de seguridad			
.....	24		
Mantenimiento de los frenos.....	24		
Ajuste del freno de servicio/estaciona-			
miento.....	24		
Mantenimiento de las correas.....	25		

Seguridad

Esta máquina cumple o supera la norma CEN EN 836:1997, la norma ISO 5395:1990 y las especificaciones ANSI B71.4-2004 vigentes en el momento de la fabricación si está instalado el Kit de presencia del operador, Pieza N° 105-5363.

El uso o mantenimiento indebido por parte del operador o el propietario puede causar lesiones. Para reducir el riesgo de lesiones, cumpla estas instrucciones de seguridad y preste siempre atención al símbolo de alerta de seguridad, que significa **CUIDADO, ADVERTENCIA o PELIGRO** – "instrucción de seguridad personal". El incumplimiento de estas instrucciones puede dar lugar a lesiones personales e incluso la muerte.

Prácticas de operación segura

Las instrucciones siguientes provienen de la norma CEN EN 836:1997, la norma ISO 5395:1990 y la norma ANSI B71.4-2004.

Formación

- Lea detenidamente el manual del operador y otros materiales de formación. Familiarícese con los controles, las señales de seguridad y con el uso correcto del equipo.
- Si el operador o el mecánico no saben leer el idioma del *Manual del operador*, es responsabilidad del propietario explicarles este material.
- No permita nunca que niños o personas no familiarizadas con estas instrucciones utilicen el cortacésped o realicen tareas de mantenimiento del mismo. La normativa local puede imponer límites sobre la edad del operador.
- No siegue nunca si hay otras personas, especialmente niños, o animales, cerca.
- Tenga en cuenta que el operador o el usuario es responsable de cualquier accidente o peligro que afecte a otras personas o a su propiedad.
- El propietario/usuario puede prevenir, y es responsable de, los accidentes o lesiones sufridos por él mismo, o por otras personas o bienes.
- Todos los operadores y mecánicos deben recibir una formación adecuada. El propietario es responsable de proporcionar formación a los usuarios

Preparación

- Mientras siega, lleve siempre calzado fuerte, pantalón largo, casco, gafas de seguridad y protección

auricular. El pelo largo, las prendas sueltas o las joyas pueden enredarse en piezas en movimiento. No haga funcionar el equipo estando descalzo, o llevando sandalias.

- Inspeccione cuidadosamente el área donde se va a utilizar el cortacésped y retire todos los objetos que puedan ser arrojados por la máquina.
- **Advertencia** – El combustible es altamente inflamable. Tome las siguientes precauciones:
 - Utilice recipientes especialmente diseñados para su almacenamiento.
 - Rellene el depósito al aire libre únicamente, y no fume mientras rellena el depósito.
 - Añada el combustible antes de arrancar el motor. No retire nunca el tapón del depósito de combustible ni añada combustible si el motor está en funcionamiento o si el motor está caliente.
 - Si se derrama combustible, no intente arrancar el motor; retire la máquina de la zona del derrame y evite crear fuentes de ignición hasta que los vapores del combustible se hayan disipado.
 - Vuelva a colocar firmemente todos los tapones de los depósitos y de los recipientes.
- Sustituya los silenciadores defectuosos.
- Evalúe el terreno para determinar los accesorios y aperos necesarios para realizar el trabajo de manera correcta y segura. Utilice solamente los accesorios y aperos homologados por el fabricante.
- Compruebe que los controles de presencia del operador, los interruptores de seguridad y los protectores de seguridad están colocados y que funcionan correctamente. No opere la máquina si no funcionan correctamente.

Operación

- No haga funcionar el motor en recintos cerrados donde se pueda acumular el monóxido de carbono.
- Corte el césped solamente con luz natural o con una buena iluminación artificial.
- Antes de intentar arrancar el motor, desengrane todos los embragues de accionamiento de la cuchilla, ponga punto muerto y ponga el freno de estacionamiento.
- Manténgase alerta por si existen baches en el terreno u otros peligros ocultos.
- Tenga cuidado con el tráfico cuando cruce o esté en las proximidades de una carretera.
- Detenga las cuchillas antes de cruzar superficies que no estén cubiertas de hierba.

- Cuando utilice algún accesorio, no dirija nunca la descarga de material hacia otras personas, ni permita que nadie se acerque a la máquina mientras está en funcionamiento.
- Nunca opere la máquina con protectores dañados o sin que estén colocados los dispositivos de seguridad. Asegúrese de que todos los sistemas de interruptores de seguridad están conectados, correctamente ajustados y que funcionan correctamente.
- No cambie los ajustes del regulador del motor ni haga funcionar el motor a una velocidad excesiva. El funcionamiento del motor a una velocidad excesiva puede aumentar el riesgo de lesiones corporales.
- Antes de abandonar la posición del operador:
 - pare en un terreno llano;
 - desengrane la unidad de corte y la transmisión de tracción;
 - ponga el freno de estacionamiento;
 - pare el motor.
- Cuando transporte la máquina o no vaya a utilizarla, desconecte la transmisión a los accesorios.
- Pare el motor y desconecte la transmisión a los accesorios:
 - antes de repostar combustible;
 - antes de retirar el recogehierbas;
 - antes de realizar los ajustes de altura, a no ser que dichos ajustes se puedan realizar desde la posición del operador;
 - antes de limpiar atascos;
 - antes de inspeccionar, limpiar o hacer mantenimiento en el cortacésped;
 - después de golpear un objeto extraño o si se produce una vibración anormal. Inspeccione el cortacésped y repare cualquier daño antes de volver a arrancar y operar el equipo.
- Reduzca la aceleración antes de detener el motor y, si el motor está equipado con una válvula de cierre de combustible, ciérrela cuando termine de segar.
- Mantenga las manos y los pies alejados de la unidad de corte.
- Vaya más despacio y tenga cuidado al girar y al cruzar calles y aceras. Pare los molinetes cuando no esté segando.
- No opere el cortacésped bajo la influencia de drogas o alcohol.
- Los rayos pueden causar graves lesiones o incluso la muerte. Si se ven relámpagos o rayos o se oyen truenos en la zona, no utilice la máquina; busque un lugar donde resguardarse.
- Tenga cuidado al cargar o descargar la máquina en/desde un remolque o un camión.
- Tenga cuidado al acercarse a esquinas ciegas, arbustos, árboles u otros objetos que puedan dificultar la visión.

Mantenimiento y almacenamiento

- Mantenga apretados todos los tornillos, pernos y tuercas para asegurar que la máquina esté en perfectas condiciones de funcionamiento.
- No almacene nunca el equipo con combustible en el depósito dentro de un edificio donde los vapores puedan llegar a una llama desnuda o una chispa.
- Espere a que se enfríe el motor antes de guardar el cortacésped en un recinto cerrado.
- Para reducir el riesgo de incendio, mantenga el motor, el silenciador, el compartimento de la batería y el área del depósito del combustible libres de hierba, hojas y exceso de grasa.
- Inspeccione frecuentemente el recogehierbas por si existe desgaste o deterioro.
- Mantenga todas las piezas en buenas condiciones de funcionamiento, y todos los herrajes y acoplamientos hidráulicos bien apretados. Sustituya cualquier pegatina o pieza desgastada o deteriorada.
- Si es necesario drenar el depósito de combustible, debe hacerse al aire libre.
- Tenga cuidado cuando haga ajustes en la máquina para evitar que los dedos queden atrapados entre las cuchillas en movimiento y las piezas fijas de la máquina.
- Desengrane las transmisiones, desengrane la unidad de corte, ponga el freno de estacionamiento, pare el motor y desconecte el cable de la bujía. Espere a que se detenga todo movimiento antes de ajustar, limpiar o reparar.
- Limpie la hierba y los residuos de la unidad de corte, las transmisiones, los silenciadores y el motor para prevenir incendios. Limpie cualquier aceite o combustible derramado.
- Alivie con cuidado la tensión de aquellos componentes que tengan energía almacenada.
- Retire el cable de la bujía antes de efectuar reparación alguna.
- Tenga cuidado al revisar el molinete. Lleve guantes y extreme las precauciones durante su mantenimiento.
- Mantenga las manos y los pies alejados de las piezas en movimiento. Si es posible, no haga ajustes mientras el motor está funcionando.

Seguridad para cortacéspedes Toro

La siguiente lista contiene información específica para productos Toro u otra información sobre seguridad que usted debe saber y que no está incluida en la norma CEN, ISO o ANSI.

Este producto es capaz de amputar manos y pies y de lanzar objetos al aire. Siga siempre todas las instrucciones de seguridad con el fin de evitar lesiones corporales graves e incluso la muerte.

El uso de este producto para otros propósitos que los previstos podría ser peligroso para el usuario y para otras personas.

- Sepa cómo parar rápidamente el motor.
- No haga funcionar la máquina calzando sandalias, zapatillas de deporte o similares.
- Es aconsejable llevar calzado de seguridad y pantalón largo, y esto es requerido por algunas autoridades locales y por las condiciones de algunas pólizas de seguro.
- Maneje la gasolina con cuidado. Limpie cualquier derrame.
- Compruebe a diario el funcionamiento correcto de los interruptores de seguridad. Si falla un interruptor, sustitúyalo antes de hacer funcionar la máquina.
- El uso de la máquina exige atención. Para evitar pérdidas de control:
 - No conduzca cerca de trampas de arena, zanjas, arroyos u otros obstáculos.
 - Reduzca la velocidad al efectuar giros cerrados. Evite arrancar o detener la máquina de forma repentina.
 - Cuando esté cerca de calles o carreteras o cuando las cruce, ceda siempre el paso.
 - Aplique los frenos de servicio al bajar pendientes para mantener una velocidad de avance lenta y retener el control de la máquina.
- Para mayor seguridad, el recogedor debe estar colocado durante la siega. Pare el motor antes de vaciar el recogedor.
- No toque el motor, el silenciador o el tubo de escape mientras el motor está funcionando o poco después de que se pare, porque estas zonas podrían estar lo suficientemente calientes como para causar quemaduras.
- Si una persona o un animal doméstico aparece de repente en o cerca de la zona de siega, **deje de segar**. Una operación descuidada de la máquina, en

combinación con el ángulo del terreno, los rebotes, o una colocación defectuosa de los protectores de seguridad, puede producir lesiones debido a los objetos arrojados. No continúe segando hasta que se haya despejado la zona.

Mantenimiento y almacenamiento

- Compruebe regularmente que todos los tubos de combustible están apretados y que no están desgastados. Apriételos o repárelos según sea necesario.
- Si el motor debe estar en marcha para realizar un ajuste, mantenga las manos, los pies, la ropa y otras partes del cuerpo alejados de las unidades de corte, los accesorios y otras piezas en movimiento. Mantenga alejadas a otras personas.
- Para asegurar la seguridad y la precisión, haga que un distribuidor autorizado Toro compruebe la velocidad máxima del motor con un tacómetro. La velocidad regulada máxima del motor debe ser de 3600 ± 100 rpm.
- Si se requieren reparaciones importantes o si usted necesita ayuda, póngase en contacto con su Distribuidor Autorizado Toro.
- Utilice solamente accesorios y piezas de repuesto autorizados por Toro. La garantía puede quedar anulada si se utilizan accesorios no autorizados.

Nivel de potencia sonora (Modelo 04052)

Esta unidad tiene un nivel de potencia sonora garantizado de 94 dBA, que incluye un valor de incertidumbre (K) de 1 dBA.

El nivel de potencia sonora se determinó mediante los procedimientos descritos en ISO 11094.

Nivel de potencia sonora (Modelo 04060)

Esta unidad tiene un nivel de potencia sonora garantizado de 96 dBA, que incluye un valor de incertidumbre (K) de 1 dBA.

El nivel de potencia sonora se determinó mediante los procedimientos descritos en ISO 11094.

Nivel de presión sonora

Esta unidad tiene un nivel de presión sonora en el oído del operador de 86 dBA, que incluye un valor de incertidumbre (K) de 1 dBA.

El nivel de presión sonora se determinó mediante los procedimientos descritos en EN 836.

Nivel medido de vibración en la mano izquierda = 2.89 /s²

Valor de incertidumbre (K) = 0,5 m/s²

Los valores medidos se determinaron mediante los procedimientos descritos en EN 836.

Nivel de vibración

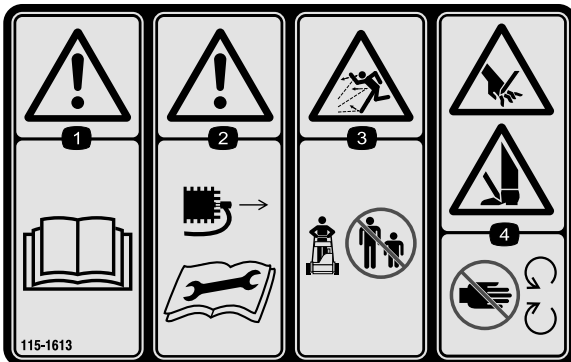
Mano-brazo

Nivel medido de vibración en la mano derecha = 2.43 m/s²

Pegatinas de seguridad e instrucciones



Las pegatinas e instrucciones de seguridad están a la vista del operador y están ubicadas cerca de cualquier zona de peligro potencial. Sustituya cualquier pegatina que esté dañada o que falte.



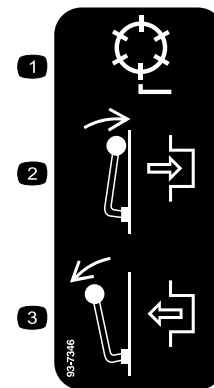
115-1613

1. Advertencia – lea el *Manual del operador*.
2. Advertencia – retire el cable de la bujía antes de realizar cualquier tarea de mantenimiento en la máquina.
3. Peligro de objetos arrojados – mantenga a otras personas a una distancia prudencial de la máquina.
4. Peligro de corte/desmembramiento de mano o pie – no se acerque a las piezas en movimiento.



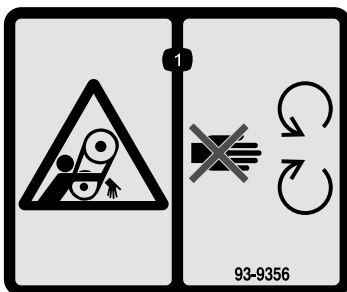
115-1615

1. Advertencia – no toque la superficie caliente.



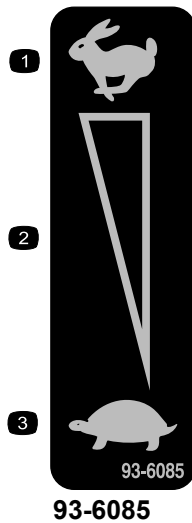
93-7346

1. Transmisión al molinete
2. Engranar
3. Desengranar



93-9356

1. Peligro de enredamiento – no se acerque a las piezas en movimiento.



93-6085

- 1. Rápido
- 2. Ajuste variable continuo
- 3. Lento



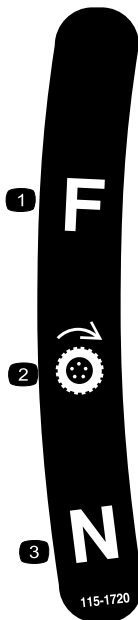
93-9886

- 1. Utilice gasolina sin plomo.



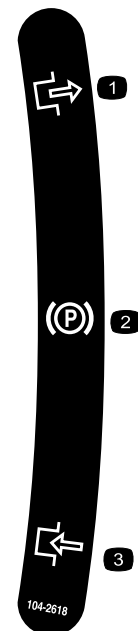
115-1614

- 1. Advertencia – lea el *Manual del operador*.
- 2. Advertencia – no haga funcionar la máquina si no ha recibido una formación adecuada.
- 3. Peligro de objetos arrojados – mantenga a otras personas a una distancia prudencial de la máquina.
- 4. Advertencia – no se acerque a las piezas en movimiento; mantenga colocados todos los protectores.



115-1720

- 1. Hacia adelante
- 2. Rueda motriz
- 3. Punto muerto



104-2618

- 1. Freno de estacionamiento
- 2. Desengranar
- 3. Engranar

Montaje

Piezas sueltas

Utilice la tabla siguiente para verificar que no falta ninguna pieza.

Procedimiento	Descripción	Cant.	Uso
1	Manillar Sujetacables	1 2	Instale el manillar.
2	Conjunto del soporte Muelle	1 1	Monte el soporte (Modelo 04060 solamente).
3	Eje de la rueda derecha Eje de la rueda izquierda Ruedas de transporte (se venden por separado)	1 1 2	Instale las ruedas de transporte.
4	No se necesitan piezas	–	Ajuste la unidad de corte.
5	Recogedor	1	Instale el recogedor.

Documentación y piezas adicionales

Descripción	Cant.	Uso
Manual del operador	1	Lea el manual o vea el vídeo antes de operar la máquina
Manual del operador del motor	1	
Catálogo de piezas	1	
Material de formación del operador	1	
Certificado de cumplimiento	1	

Nota: Los lados derecho e izquierdo de la máquina se determinan desde la posición normal del operador.

1

Cómo instalar y ajustar el manillar

Piezas necesarias en este paso:

1	Manillar
2	Sujetacables

Instalación del manillar

1. Retire el perno, la arandela y la arandela de freno del pasador de montaje en cada lado del cortacésped (Figura 2).

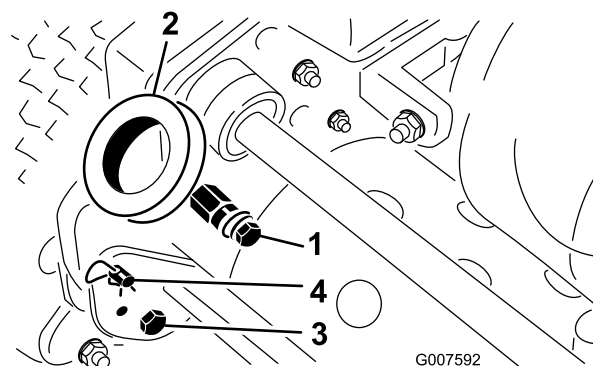


Figura 2

1. Pasadores de montaje
 2. Brazos del manillar
 3. Perno y contratuerca
 4. Pasador de horquilla y pasador de anillo
2. Retire los pernos y las contratuercas que sujetan la parte inferior de los brazos del manillar a cada lado del cortacésped (Figura 2).
 3. Retire los pasadores de horquilla y los pasadores de anillo que fijan los brazos del manillar a la parte de atrás del bastidor (Figura 2).

- Introduzca los extremos del manillar por los taladros de los brazos del manillar y alinee los taladros con los pasadores de montaje (Figura 2).
- Apriete los extremos del manillar hacia dentro e instálelos sobre los pasadores de montaje (Figura 3).

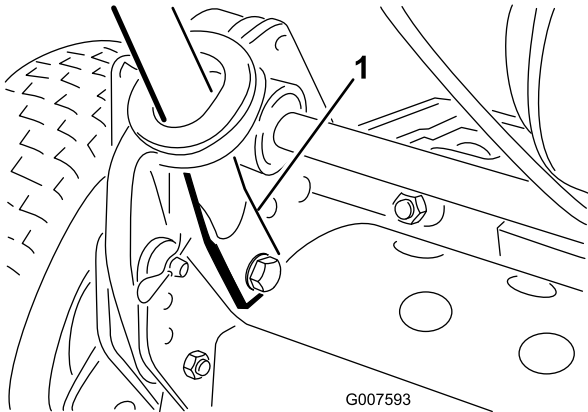


Figura 3

- Extremo del manillar

- Sujete los extremos del manillar a los pasadores de montaje con los pernos, las arandelas y las arandelas de freno que retiró anteriormente (Figura 3).
- Sujete la parte inferior de los brazos del manillar a cada lado del cortacésped con los pernos y las contratuercas que retiró anteriormente (Figura 3). Asegúrese de instalar los casquillos en los taladros de montaje de los brazos del manillar.
- Sujete los brazos del manillar a la parte de atrás del bastidor con los pasadores de horquilla y los pasadores de anilla que retiró anteriormente (Figura 3).
- Fije los cables al manillar con sujetacables (Figura 4).

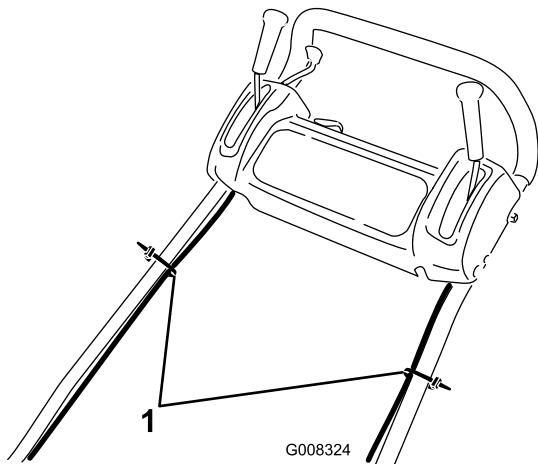


Figura 4

- Sujetacables

Ajuste del manillar

- Retire los pasadores de horquilla de los pasadores de anilla en cada lado del cortacésped (Figura 2).
- Sujetando el manillar, retire los pasadores de anilla de cada lado y suba o baje el manillar a la posición de operación deseada (Figura 2).
- Instale los pasadores de anilla y los pasadores de horquilla.

2

Instalación del soporte (Modelo 04060 solamente)

Piezas necesarias en este paso:

1	Conjunto del soporte
1	Muelle

Procedimiento

Nota: Los herrajes se suministran colocados provisionalmente en el conjunto del soporte.

- Enganche el muelle en el taladro del soporte y en el retenedor del muelle, alineando el soporte con los taladros de montaje del bastidor trasero (Figura 5).

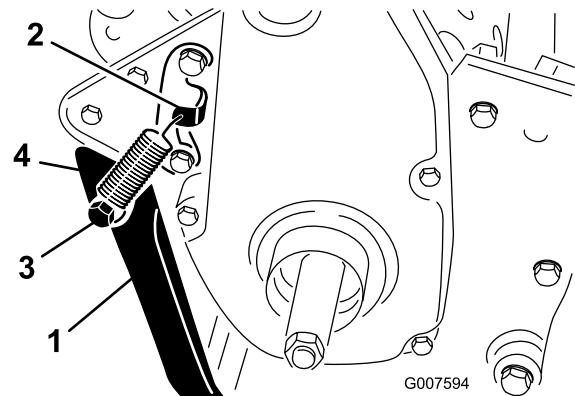


Figura 5

- Soporte de pie
- Soporte de muelle
- Retenedor del muelle
- Muelle

- Monte el soporte en cada lado del bastidor con un perno, una arandela de freno, un espaciador, una arandela plana y una contratuerca (Figura 5). El espaciador debe colocarse en el taladro de montaje del soporte.

3

Instalación de las ruedas de transporte

Piezas necesarias en este paso:

1	Eje de la rueda derecha
1	Eje de la rueda izquierda
2	Ruedas de transporte (se venden por separado)

Procedimiento

1. Baje el soporte con el pie y tire del manillar hacia arriba para apoyar el cortacésped sobre el soporte.
2. Aplique Loctite N° 242 a las roscas de los ejes de las ruedas.
3. Enrosque el eje de la rueda derecha en la polea de transmisión del lado derecho de la máquina (Figura 6).

Nota: El eje de la rueda derecha tiene **rosca a izquierdas**.

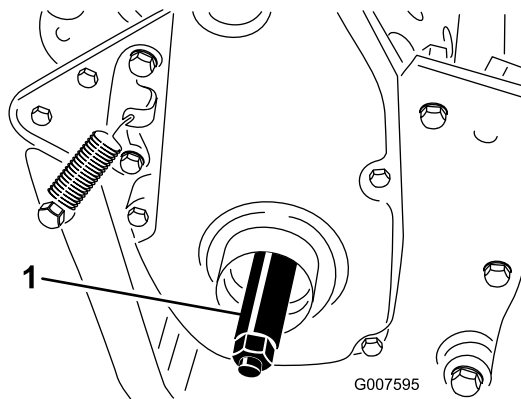


Figura 6

1. Eje de la rueda derecha

4. Apriete el eje a 88–102 Nm.
5. Deslice la rueda sobre el eje (Figura 7).
6. Gire el clip de retención de la rueda alejándolo del centro de la rueda, dejando que ésta entre más en el eje (Figura 7).

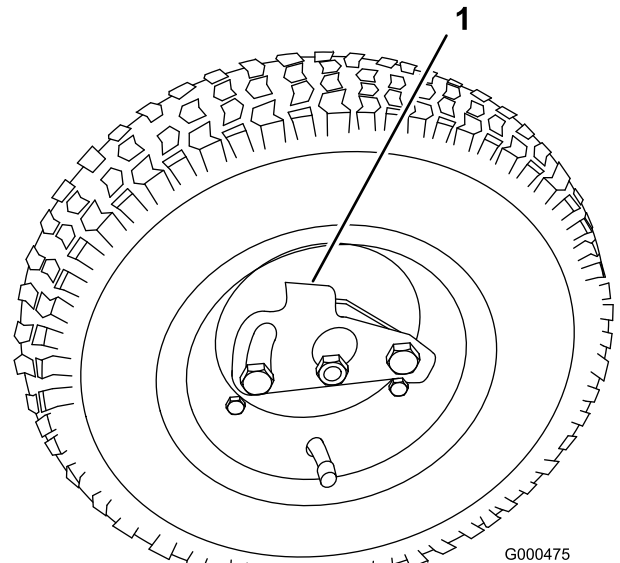


Figura 7

1. Pletina de retención

7. Mueva la rueda hacia ambos lados hasta que entre completamente en el eje y la pletina de retención quede enganchada en la ranura del eje.
8. Repita este procedimiento en el otro lado de la máquina.
9. Infle todos los neumáticos a 83 to 103 kPa. (12 a 15 psi).

4

Ajuste de la unidad de corte

No se necesitan piezas

Procedimiento

Antes de usar la máquina, realice los ajustes siguientes:

- Nivele el tambor trasero respecto al molinete.
- Ajuste la contracuchilla contra el molinete.
- Ajuste la altura de corte.
- Ajuste la altura del deflector de hierba
- Ajuste la barra de recortes.

Consulte la sección Mantenimiento, Mantenimiento de la unidad de corte, donde encontrará las instrucciones para realizar estos procedimientos.

5

Instalación del recogedor

Piezas necesarias en este paso:

1	Recogedor
---	-----------

Procedimiento

Agarre el borde superior del recogedor y deslícelo sobre las varillas de montaje (Figura 8).

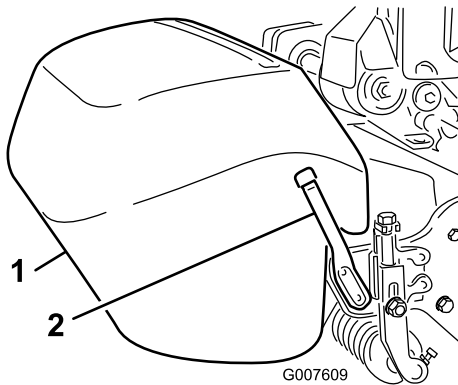


Figura 8

1. Recogedor
2. Varilla de montaje del recogedor

Nota: Modelo 04060 solamente – Para segar a alturas de corte más altas, puede bajarse el recogedor retirando las varillas de montaje del recogedor e instalando cada una en el lado opuesto de la máquina.

El producto

Controles

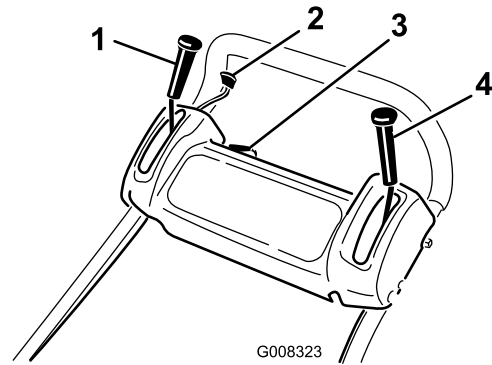


Figura 9

1. Palanca de transmisión de tracción
2. Acelerador
3. Interruptor de encendido de tracción
4. Freno de servicio/estacionamiento

Acelerador

El control del acelerador (Figura 9) se encuentra en el lado derecho trasero del panel de control. La palanca está conectada a, y acciona, el acoplamiento del acelerador del carburador. La velocidad del motor puede variarse entre 1600 y 3600 rpm.

Palanca de transmisión de tracción

La palanca de transmisión de tracción (Figura 9) está situada en el lado derecho delantero del panel de control. Tiene dos posiciones: Punto muerto, y Hacia adelante. Al empujar la palanca hacia adelante, se engrana la tracción.

Freno de servicio/estacionamiento

El freno de servicio/estacionamiento (Figura 9) se encuentra en el lado izquierdo delantero del panel de control. Puede utilizar los frenos para ralentizar o detener la máquina. Tire de la palanca hacia atrás, pasando el centro, para poner el freno de estacionamiento. Debe quitar el freno antes de engranar la transmisión de tracción.

Interruptor de encendido

El interruptor de encendido (Figura 9) está situado encima del panel de control. Ponga el interruptor en la posición de Conectado para arrancar el motor y en la posición de Desconectado para parar el motor.

Control de presencia del operador (opcional)

Si está instalado, el Control de presencia del operador (Figura 9) está situado en la parte trasera del manillar. Empuje el control de presencia del operador contra el manillar. Si está instalado, el control de presencia del operador debe conectarse antes de mover la palanca de transmisión de tracción, o el motor se parará.

Palanca de transmisión del molinete

La palanca de transmisión del molinete (Figura 10) está situada en la esquina delantera derecha de la máquina. La palanca tiene dos posiciones: Engranada y Desengranada. Tire de la palanca hacia arriba para engranar el molinete, o empújela hacia abajo para desengranar el molinete.

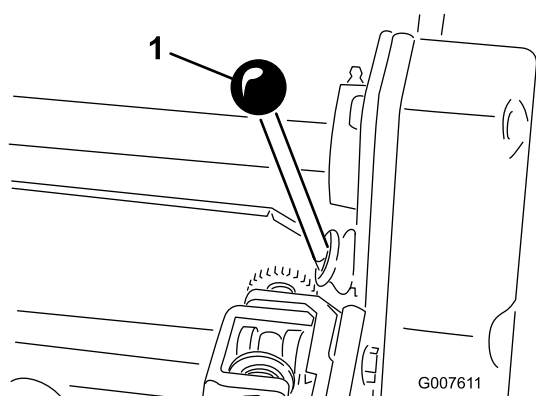


Figura 10

1. Palanca de transmisión del molinete

Palanca del estárter

La palanca del estárter (Figura 11) está situada en el lado izquierdo delantero del motor. La palanca tiene dos posiciones: Marcha y Estárter. Ponga la palanca en la posición Estárter para arrancar el motor en frío. Cuando el motor arranque, mueva la palanca a la posición Marcha.

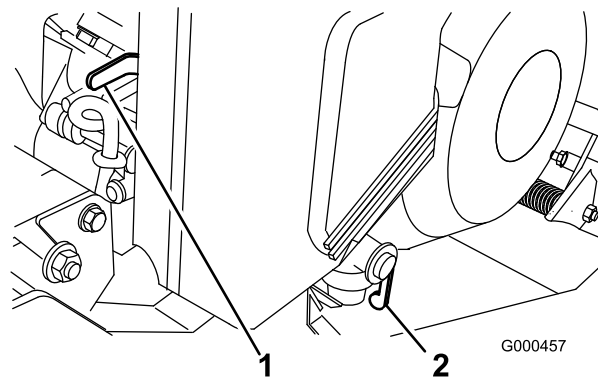


Figura 11

1. Palanca del estárter
2. Válvula de cierre del combustible

Válvula de cierre del combustible

La válvula de cierre del combustible (Figura 11) se encuentra en el lado izquierdo delantero del motor. La válvula tiene dos posiciones: Cerrada y Abierta. Ponga la palanca en la posición de Cerrada para almacenar o transportar la máquina. Abra la válvula antes de arrancar el motor.

Arrancador de retroceso

Tire de la cuerda del arrancador (Figura 12) para arrancar el motor.

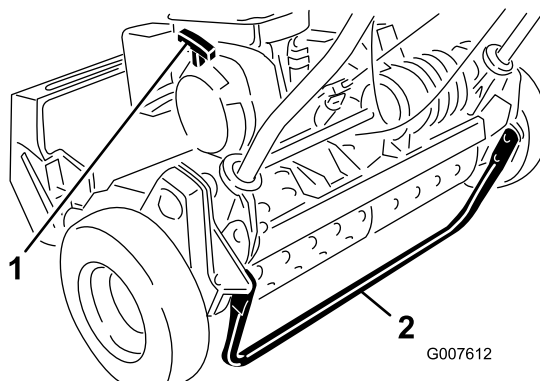


Figura 12

1. Arrancador de retroceso
2. Soporte de pie

Soporte de pie

El soporte (Figura 12) está montado en la parte trasera de la máquina, y se utiliza para elevar la parte trasera de la máquina al instalar o retirar las ruedas de transporte.

Especificaciones

	Modelo 04052	Modelo 04052
Anchura	91 cm	104 cm
Altura	105 cm	105 cm
Longitud con recogedor	150 cm	150 cm
Peso seco (con recogedor y rodillo seccionado, sin ruedas ni molinete acondicionador)	94 kg	104 kg
Anchura de corte	53 cm	66 cm
Altura de corte	1,6 a 31,8 mm	1,6 a 31,8 mm
Velocidad de corte	4,3 mm	5,8 mm
Velocidad del motor	Ralentí bajo -1600 ± 100 rpm, Ralentí alto -3600 ±100 rpm	Ralentí bajo -1600 ± 100 rpm, Ralentí alto -3600 ±100 rpm

Accesorios

Está disponible una selección de accesorios homologados por Toro que se pueden utilizar con la máquina a fin de potenciar y aumentar sus prestaciones. Póngase en contacto con su Distribuidor Autorizado Toro o visite www.Toro.com para obtener una lista de todos los accesorios homologados.

Operación

Nota: Los lados derecho e izquierdo de la máquina se determinan desde la posición normal del operador.

Primero la seguridad

Le rogamos lea cuidadosamente todas las instrucciones y pegatinas de la sección de seguridad. El conocer esta información puede ayudar a evitarle lesiones a usted o a otras personas.

Verificación del nivel de aceite del motor

Compruebe el nivel de aceite del motor antes de cada uso o cada 8 horas de operación; consulte Verificación del nivel de aceite del motor, en la sección Mantenimiento del motor.

Cómo llenar el depósito de combustible

Importante: No utilice nunca metanol, gasolina que contenga metanol, gasolina que contenga más del 10% de etanol, aditivos de gasolina, gasolina súper ni gasolina blanca porque podría dañar el sistema de combustible. No mezcle aceite con la gasolina.

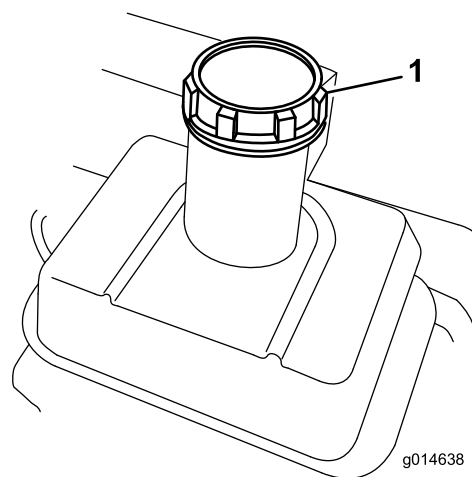


Figura 13

1. Tapón del depósito de combustible

⚠ PELIGRO

En ciertas condiciones la gasolina es extremadamente inflamable y altamente explosiva. Un incendio o una explosión provocados por la gasolina puede causarle quemaduras a usted y a otras personas así como daños materiales.

- Llene el depósito de combustible en el exterior, en una zona abierta y con el motor frío. Limpie la gasolina derramada.
- No llene nunca el depósito de combustible dentro de un remolque cerrado.
- No llene completamente el depósito de combustible. Añada gasolina al depósito de combustible hasta que el nivel esté a 2,5 cm por debajo del extremo inferior del cuello de llenado. Este espacio vacío en el depósito permitirá la dilatación de la gasolina.
- No fume nunca mientras maneja gasolina y manténgase alejado de llamas desnudas o de lugares donde una chispa pudiera inflamar los vapores de gasolina.
- Almacene la gasolina en un recipiente homologado y manténgala fuera del alcance de los niños. No compre nunca gasolina para más de 30 días de consumo normal.
- No utilice la máquina a menos que esté instalado un sistema completo de escape en buenas condiciones de funcionamiento.

⚠ PELIGRO

En determinadas condiciones durante el repostaje, puede tener lugar una descarga de electricidad estática, produciendo una chispa que puede prender los vapores de la gasolina. Un incendio o una explosión provocados por la gasolina puede causarle quemaduras a usted y a otras personas así como daños materiales.

- Coloque siempre los recipientes de gasolina en el suelo, lejos del vehículo que está repostando.
- No llene los recipientes de gasolina dentro de un vehículo, camión o remolque ya que las alfombras o los revestimientos de plástico del interior de los remolques podrían aislar el recipiente y retrasar la pérdida de la carga estática.
- Cuando sea posible, retire el equipo a repostar del camión o remolque y reposte con las ruedas del equipo sobre el suelo.
- Si esto no es posible, reposte el equipo sobre el camión o remolque desde un recipiente portátil, en vez de usar un surtidor de gasolina.
- Si es imprescindible el uso de un surtidor, mantenga la boquilla en contacto con el borde del depósito de combustible o la abertura del recipiente en todo momento hasta que termine de repostar.

⚠ ADVERTENCIA

La gasolina es dañina o mortal si es ingerida. La exposición a largo plazo a los vapores puede causar lesiones y enfermedades graves.

- Evite la respiración prolongada de los vapores.
 - Mantenga la cara alejada de la boquilla y de la abertura del depósito de combustible o acondicionador.
 - Mantenga alejada la gasolina de los ojos y la piel.
1. Limpie la zona alrededor del tapón del depósito de combustible y retire el tapón (Figura 13).
 2. Llene el depósito de gasolina sin plomo hasta que llegue a la parte inferior de la rejilla del filtro. **No llene demasiado.**
 3. Coloque el tapón del depósito de combustible y limpie cualquier gasolina derramada.

Comprobación de los interruptores de seguridad

Intervalo de mantenimiento: Cada vez que se utilice o diariamente

⚠ CUIDADO

Si los interruptores de seguridad son desconectados o están dañados, la máquina podría ponerse en marcha inesperadamente, causando lesiones personales.

- No manipule los interruptores de seguridad.
 - Compruebe la operación de los interruptores de seguridad cada día, y sustituya cualquier interruptor dañado antes de operar la máquina.
1. Ponga la palanca de tracción en la posición Engranada y los controles del motor en posición de arranque.
 2. Intente arrancar el motor.
El motor no debe arrancar. Si el motor arranca, es necesario ajustar el interruptor de seguridad. Corrija el problema antes de usar la máquina. Consulte Mantenimiento del interruptor de seguridad.

Arranque y parada del motor

Nota: Si desea ver ilustraciones y descripciones de los controles mencionados en esta sección, consulte la sección Controles en Descripción general del producto.

Cómo arrancar el motor

Nota: Asegúrese de que el cable de la bujía está conectado a la bujía.

1. Asegúrese de que las palancas de transmisión de la tracción y del molinete están en la posición de Desengranado.
Nota: El motor no arrancará si la palanca de tracción está en posición de Engranado.
2. Abra la válvula de cierre de combustible en el motor.
3. Ponga el interruptor de encendido/apagado en posición de Encendido.
4. Mueva el control del acelerador a la posición de Rápido.
5. Ponga la palanca del estérter en una posición intermedia entre Conectado y Desconectado si el motor está frío. Es posible que no sea necesario usar el estérter si el motor está caliente.

6. Tire del mando del arrancador de retroceso hasta notar resistencia, luego tire vigorosamente para arrancar el motor.

Importante: No tire de la cuerda hasta su límite, ni suelte el mando cuando la cuerda está extendida, porque la cuerda puede romperse o puede dañarse el conjunto de retroceso.

7. A medida que el motor se calienta, mueva la palanca del estérter a la posición de Desconectado.

Cómo parar el motor

1. Mueva los controles de transmisión de tracción y del molinete a la posición de Desengranado, el control del acelerador a Lento y el interruptor de encendido/apagado a Desconectado.
2. Antes de almacenar la máquina, desconecte el cable de la bujía para evitar la posibilidad de un arranque accidental del motor.
3. Cierre la válvula de cierre del combustible antes de almacenar el cortacésped o transportarlo en un vehículo.

Conducción de la máquina en modo de transporte

1. Baje el soporte con el pie y tire del manillar hacia arriba para elevar la parte trasera del cortacésped e instalar las ruedas de transporte.
2. Para liberar el soporte, tire del manillar hacia arriba, empuje el cortacésped hacia adelante, luego baje la parte trasera del cortacésped sobre las ruedas de transporte.
3. Asegúrese de que los controles de tracción y transmisión del molinete están en la posición de Desengranado y arranque el motor.
4. Ponga el control del acelerador en Lento, levante poco a poco la parte delantera de la máquina, engrane paulatinamente la transmisión de tracción y aumente lentamente la velocidad del motor.
5. Ajuste el acelerador para conseguir la velocidad deseada sobre el terreno, y lleve el cortacésped al lugar deseado.

Preparación para la siega

1. Ponga la palanca de control de tracción en la posición de Desengranado y el acelerador en Lento, y pare el motor.

2. Baje el soporte con el pie y tire del manillar hacia arriba y hacia atrás para levantar las ruedas del suelo.
3. Presione los clips de bloqueo de las ruedas para liberarlos de las ranuras de los ejes.
4. Retire las ruedas de los ejes.
5. Baje la máquina del soporte.

Siega

El uso correcto de la máquina proporciona un corte óptimo del césped. La sección Consejos de operación ofrece sugerencias básicas que le permitirán obtener el máximo rendimiento de su cortacésped.

Importante: Una operación excesiva de la unidad de corte en ausencia de recortes de hierba (lubricante) puede dañar la unidad de corte.

1. Arranque el motor, ponga el acelerador en Lento, empuje el manillar hacia abajo para elevar la unidad de corte, ponga la palanca de tracción en la posición de Engranado y lleve el cortacésped al borde del green.
2. Mueva la palanca de tracción a la posición de Desengranado y mueva la palanca de transmisión al molinete a la posición de Engranado.
3. Mueva la palanca de tracción a la posición de Engranado, aumente la velocidad con el acelerador hasta que el cortacésped se desplace a la velocidad deseada, lleve el cortacésped al green, baje la parte delantera del cortacésped y empiece a segar.
4. Cuando termine de segar, lleve la máquina fuera del green, mueva la palanca de control de tracción a la posición de Desengranado, pare el motor y mueva la palanca de transmisión del molinete a la posición de Desengranado.
5. Vacíe los recortes del recogedor, instale el recogedor y empiece la operación de transporte.

Consejos de operación

Antes de Segar

- Asegúrese de que el cortacésped está ajustado cuidadosamente y de manera uniforme en ambos lados del molinete. Cualquier ajuste incorrecto del cortacésped refleja a escala mayor en el aspecto del césped cortado.
- Retire cualquier objeto extraño del césped antes de segar.
- Asegúrese de que no hay nadie, especialmente niños y animales, cerca de la zona de trabajo.

Técnicas de siega

- Siegue los greens en línea recta, hacia adelante y hacia atrás, cruzando todo el green.
- Evite segar en círculos o girar el cortacésped en los greens, para no dañar el césped. Gire el cortacésped fuera del green, elevando el molinete (empujando el manillar hacia abajo) y girando sobre el tambor de tracción.
- Siegue a un paso normal. Una velocidad mayor ahorra muy poco tiempo y el resultado será un corte de calidad inferior.

Mantenimiento

Nota: Los lados derecho e izquierdo de la máquina se determinan desde la posición normal del operador.

Calendario recomendado de mantenimiento

Intervalo de mantenimiento y servicio	Procedimiento de mantenimiento
Después de las primeras 8 horas	<ul style="list-style-type: none">• Cambie el aceite del motor.
Después de las primeras 25 horas	<ul style="list-style-type: none">• Limpie el filtro de combustible.
Cada vez que se utilice o diariamente	<ul style="list-style-type: none">• Compruebe el funcionamiento de los interruptores de seguridad.• Compruebe el nivel de aceite del motor.
Cada 25 horas	<ul style="list-style-type: none">• Engrase la máquina. (Engrase los puntos de engrase inmediatamente después de cada lavado, cualquier que sea el intervalo indicado en la lista.)• Limpie el elemento de gomaespuma del limpiador de aire y aplique aceite al mismo. (Más a menudo en condiciones de mucho polvo o suciedad)
Cada 50 horas	<ul style="list-style-type: none">• Cambie el aceite del motor. (Más a menudo en condiciones de mucho polvo o suciedad)• Limpie el filtro de combustible.
Cada 100 horas	<ul style="list-style-type: none">• Limpie o cambie el elemento de papel del filtro de aire. (Más a menudo en condiciones de mucho polvo o suciedad)• Compruebe la bujía.
Cada 200 horas	<ul style="list-style-type: none">• Limpie el motor de hollín.
Cada 300 horas	<ul style="list-style-type: none">• Cambie el elemento de papel del filtro de aire• Compruebe la condición y la tensión de las correas.
Antes del almacenamiento	<ul style="list-style-type: none">• Pinte cualquier superficie desconchada.• Si desea más información, consulte la sección Almacenamiento

Importante: Consulte en el *Manual del operador del motor* procedimientos adicionales de mantenimiento.

Lista de comprobación – mantenimiento diario

Importante: Duplique esta página para su uso rutinario.

Elemento a comprobar	Para la semana de:						
	Lun	Mar	Miér	Jue	Vie	Sáb	Dom
Compruebe el funcionamiento de los interruptores de seguridad.							
Compruebe el funcionamiento del freno de estacionamiento.							
Compruebe el nivel de combustible.							
Compruebe el nivel de aceite del motor.							
Compruebe el filtro de aire.							
Limpie las aletas de refrigeración del motor.							
Compruebe que no hay ruidos extraños en el motor.							
Compruebe que no hay ruidos extraños de operación.							
Compruebe el ajuste molinete-contracuchilla.							
Compruebe el ajuste de altura de corte.							
Lubrique todos los puntos de engrase.							
Retoque la pintura dañada.							

Anotación para áreas problemáticas:

Inspección realizada por:		
Elemento	Fecha	Información

Lubricación

Cómo engrasar la máquina

Intervalo de mantenimiento: Cada 25 horas

Los 13 puntos de engrase del cortacésped deben engrasarse con grasa de litio de propósito general N° 2. Se recomienda el uso de una pistola de engrasar manual para obtener los mejores resultados.

Los puntos de engrase son:

- 2 en el rodillo delantero (Figura 14)
- 2 en los cojinetes del molinete (Figura 14)
- 2 en los ejes del tambor (Figura 15)
- 3 en el diferencial (Figura 15)
- 2 en los cojinetes del contraeje del molinete (Figura 16)
- 2 en los puntos de pivote de la polea tensora de la correa (Figura 17).

1. Limpie con un trapo limpio cada punto de engrase.
2. Bombee grasa en cada punto de engrase hasta que note resistencia al bombear.

Importante: No aplique demasiada presión o se dañarán de forma permanente los retenes.

3. Limpie cualquier exceso de grasa.

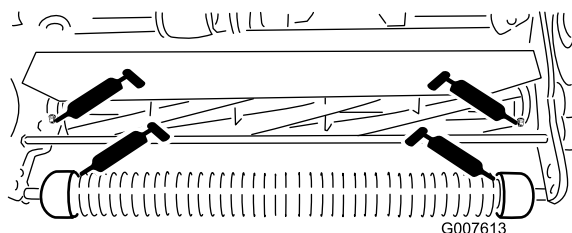


Figura 14

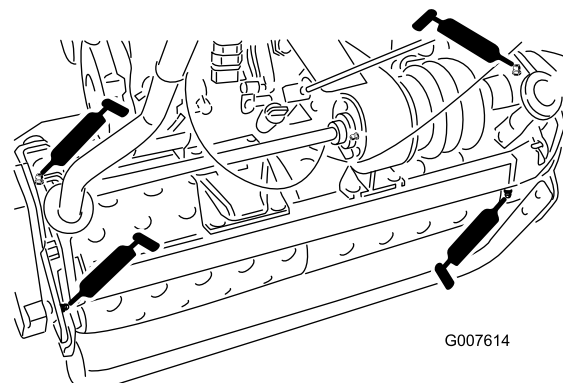


Figura 15

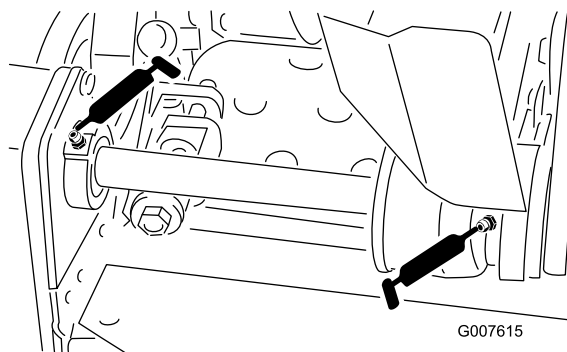


Figura 16

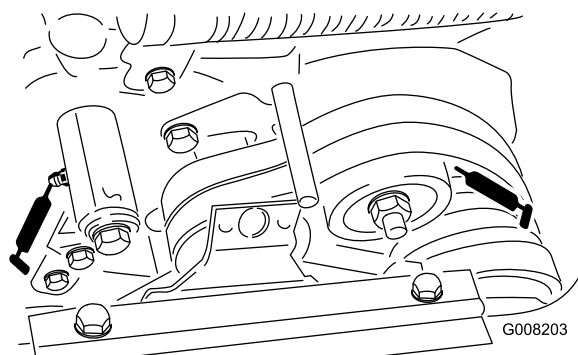


Figura 17

Mantenimiento del motor

Mantenimiento del aceite de motor

Intervalo de mantenimiento: Después de las primeras 8 horas—Cambie el aceite del motor.

Cada vez que se utilice o diariamente—Compruebe el nivel de aceite del motor.

Cada 50 horas—Cambie el aceite del motor. (Más a menudo en condiciones de mucho polvo o suciedad)

El cárter debe llenarse con aproximadamente 0,6 l de aceite de la viscosidad correcta antes de arrancar el motor. El motor utiliza cualquier aceite de alta calidad que tenga la clasificación de servicio SF, SG, SH o SJ del American Petroleum Institute (API). La viscosidad (el peso) del aceite debe seleccionarse según la temperatura ambiente. ilustra las recomendaciones de temperatura/viscosidad.

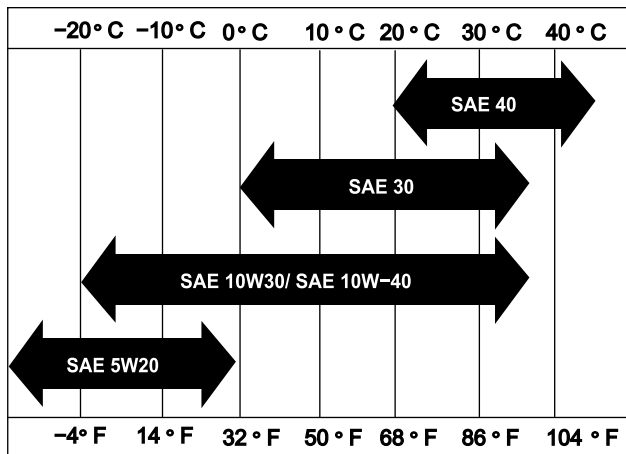


Figura 18

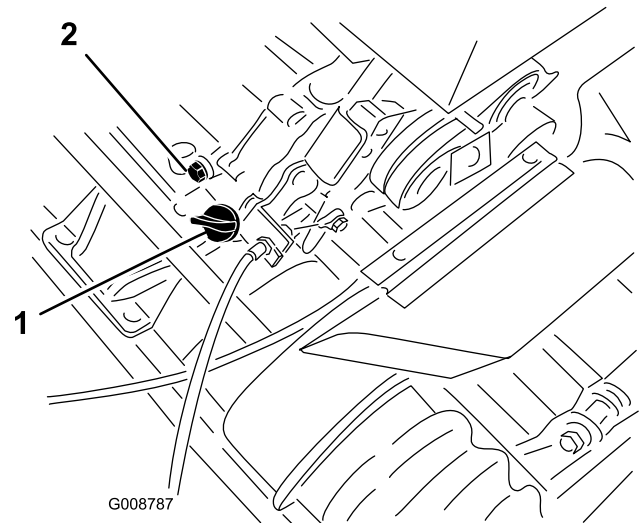


Figura 19

1. Indicador del nivel de aceite
2. Tapón de vaciado

2. Retire el indicador del nivel de aceite girándolo en el sentido contrario a las agujas del reloj.
3. Limpie el indicador e introdúzcalo en el orificio de llenado. No lo enrosque en el orificio.
4. Retire el indicador y verifique el nivel de aceite.
5. Si el nivel es bajo, añada solamente aceite suficiente para que llegue entre las marcas H y L del indicador (Figura 20). **No llene demasiado.**

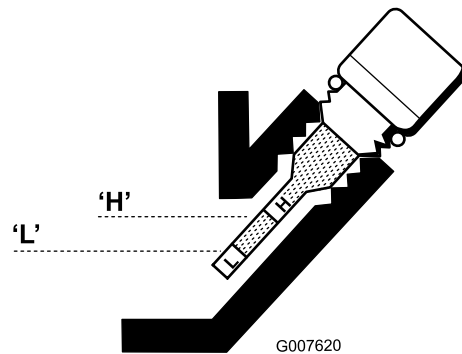


Figura 20

Nota: El uso de un aceite multigrado (5W-20, 10W-30 y 10W-40) aumentará el consumo de aceite. Compruebe el nivel de aceite con más frecuencia si usa uno de estos aceites.

Verificación del nivel de aceite del motor

1. Coloque el cortacésped con el motor nivelado, y limpie la zona alrededor del indicador del nivel de aceite (Figura 19).

6. Vuelva a colocar el indicador de aceite y limpie cualquier aceite derramado.

Cómo cambiar el aceite del motor

1. Arranque el motor y déjelo funcionar durante unos minutos para calentar el aceite.
2. Coloque un recipiente debajo del tapón de vaciado, en la parte trasera de la máquina (Figura 19).
3. Retire el tapón de vaciado.

4. Empuje el manillar hacia abajo para inclinar hacia atrás el cortacésped y el motor, dejando que se drene más aceite en el recipiente.
5. Instale el tapón de vaciado y vuelva a llenar el cárter con el tipo correcto de aceite; consulte Verificación del nivel de aceite del motor.

Mantenimiento del limpiador de aire

Intervalo de mantenimiento: Cada 25 horas—Limpie el elemento de gomaespuma del limpiador de aire y aplique aceite al mismo. (Más a menudo en condiciones de mucho polvo o suciedad)

Cada 100 horas—Limpie o cambie el elemento de papel del filtro de aire. (Más a menudo en condiciones de mucho polvo o suciedad)

Cada 300 horas—Cambie el elemento de papel del filtro de aire

Importante: Revise el limpiador de aire más a menudo en condiciones de mucho polvo o suciedad.

1. Asegúrese de que el cable de la bujía no está conectado a la misma.
2. Retire las tuercas de orejeta que sujetan la tapa del limpiador de aire al limpiador de aire y retire la tapa (Figura 21).

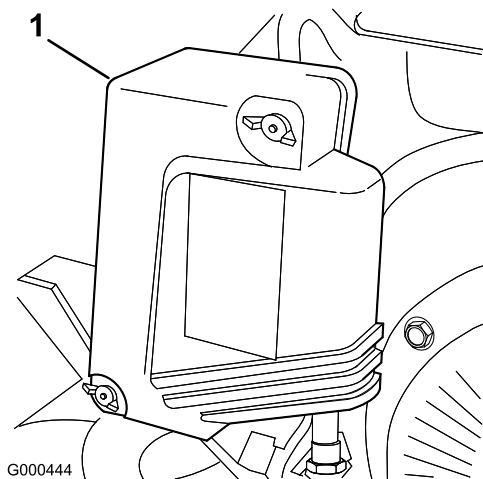


Figura 21

1. Tapa del limpiador de aire

3. Limpie a fondo la cubierta.
4. Si el elemento de gomaespuma está sucio, sepárelo del filtro de papel (Figura 22) y límpielo a fondo, de la manera siguiente:

- A. Lave el filtro de gomaespuma con una solución de jabón líquido y agua templada. Apriételo para eliminar la suciedad, pero no lo retuerza, puesto que la gomaespuma podría romperse.
- B. Seque el filtro de gomaespuma envolviéndolo en un paño limpio. Apriete el paño y el elemento de gomaespuma para secar éste, pero no los retuerza.
- C. Sature el elemento de gomaespuma con aceite de motor limpio. Apriete el filtro para eliminar el exceso de aceite y para distribuir el aceite de forma homogénea. Lo deseable es que el filtro esté humedecido de aceite.

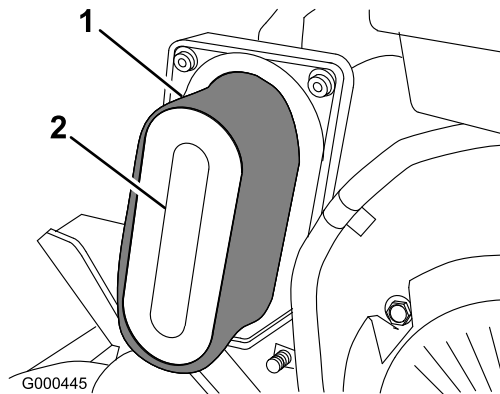


Figura 22

1. Elemento de gomaespuma
2. Elemento de papel

5. Compruebe la condición del elemento de papel. Límpielo golpeando el filtro suavemente, o cámbielo si es necesario.

Importante: No utilice aire comprimido para limpiar el elemento de papel.

6. Instale el filtro de gomaespuma, el filtro de papel y la tapa del limpiador de aire.

Importante: No haga funcionar el motor sin filtro limpiador de aire porque lo más probable es que se produzca un desgaste extremo y daños al motor.

Cómo cambiar la bujía

Intervalo de mantenimiento: Cada 100 horas

Utilice una bujía NGK BPR 5ES o equivalente. El hueco entre electrodos debe ser de 0,07 a 0,08 cm.

1. Retire el cable moldeado de la bujía (Figura 23).

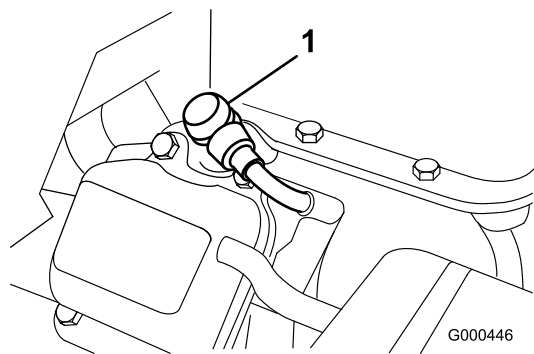


Figura 23

1. Cable de la bujía

2. Limpie alrededor de la bujía y retire la bujía de la culata.

Importante: Si la bujía está agrietada o sucia, cámbiela. No limpie los electrodos con chorro de arena, ni los rasque ni los limpie, porque podrían entrar restos en el cilindro, dañando el motor.

3. Ajuste el hueco entre electrodos de 0,07 a 0,08 cm (Figura 24).

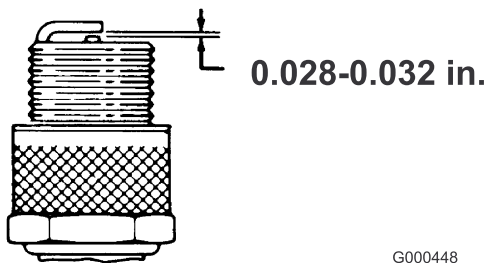


Figura 24

4. Tras ajustar correctamente los electrodos, instale la bujía y apriétela a 23 Nm.
5. Instale el cable en la bujía.

Mantenimiento del sistema de combustible

Limpieza del filtro de combustible

Intervalo de mantenimiento: Después de las primeras 25 horas

Cada 50 horas

1. Cierre la válvula de cierre del combustible y desenrosque el portafiltros del cuerpo del filtro (Figura 25).

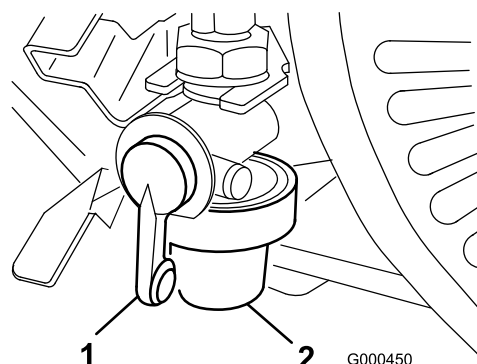


Figura 25

1. Válvula de cierre
2. Portafiltros

2. Limpie el portafiltros y el filtro con gasolina limpia, e instálelos.

Mantenimiento del sistema eléctrico

Mantenimiento del interruptor de seguridad

Utilice el procedimiento siguiente si es necesario ajustar o sustituir el interruptor.

1. Asegúrese de que el motor está parado, y que la palanca de tracción está desengranada y apoyada en el tope de punto muerto (Figura 26).

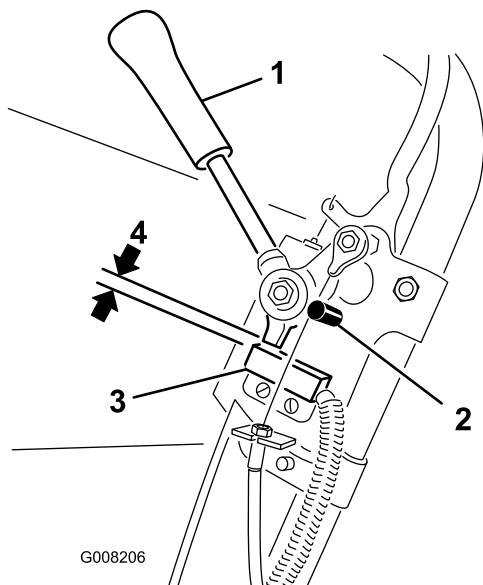


Figura 26

- | | |
|-------------------------|-----------------------------|
| 1. Palanca de tracción | 3. Interruptor de seguridad |
| 2. Tope de punto muerto | 4. Hueco de 0,8 mm |

2. Afloje las fijaciones de montaje del interruptor de seguridad (Figura 26).
3. Coloque un suplemento de 0,8 mm de grosor entre la palanca de tracción y el interruptor de seguridad (Figura 26).
4. Apriete las fijaciones del interruptor de seguridad. Vuelva a comprobar el hueco. La palanca de tracción no debe estar en contacto con el interruptor.
5. Engrane la palanca de tracción y compruebe que el interruptor pierde continuidad. Cámbielo si es necesario.

Mantenimiento de los frenos

Ajuste del freno de servicio/estacionamiento

Si el freno de servicio/estacionamiento patina durante la operación, es necesario ajustarlo.

1. Mueva la palanca del freno de servicio/estacionamiento a la posición de Quitado.
2. Afloje el retenedor que sujeta la cubierta de las correas en V y abra la cubierta.
3. Para aumentar la tensión del cable, afloje la contratuerca delantera del cable y apriete la contratuerca trasera del cable (Figura 27) hasta que la fuerza necesaria para poner el freno sea de 2,3 a 3,2 kg. Mida la fuerza en el pomo de la palanca. No ajuste demasiado hasta el punto en que la banda del freno se agarrote.

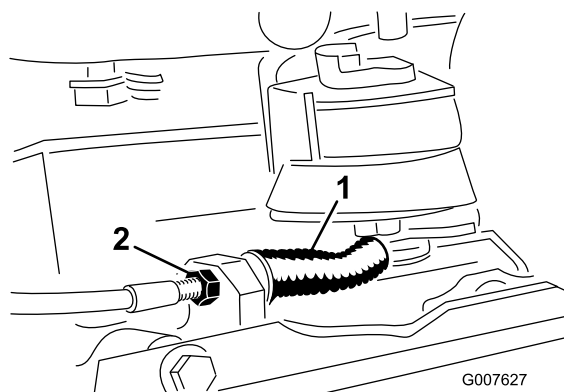


Figura 27

- | | |
|----------------------|--|
| 1. Cable de tracción | 2. Cable del freno de servicio/estacionamiento |
|----------------------|--|

4. Cierre la cubierta y fije los cierres.

Mantenimiento de las correas

Ajuste de las correas

Intervalo de mantenimiento: Cada 300 horas—Compruebe la condición y la tensión de las correas.

Compruebe que las correas están correctamente tensadas para asegurar el funcionamiento correcto de la máquina y para evitar un desgaste innecesario. Compruebe las correas frecuentemente.

Ajuste de la correa de transmisión del molinete

1. Retire las fijaciones de la cubierta de la correa y la cubierta para tener acceso a la correa (Figura 28).

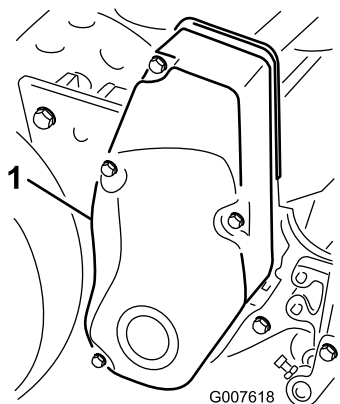


Figura 28

1. Cubierta de la correa

2. Compruebe la tensión presionando la correa en el punto intermedio entre las poleas (Figura 29) con una fuerza de 1,8 a 2,3 kg. La correa debe desviarse 6,4 mm.

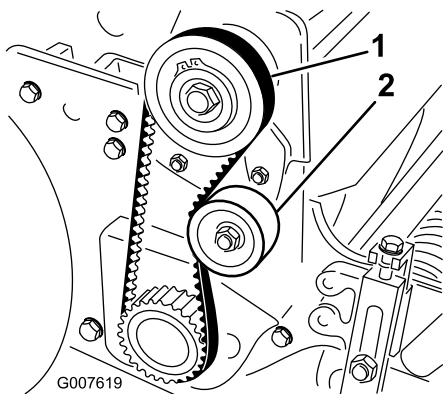


Figura 29

1. Correa de transmisión al molinete
2. Polea tensora molinete

3. Para ajustar la tensión de la correa:
 - A. Afloje la tuerca de montaje de la polea tensora y pivote la polea tensora en el sentido de las agujas del reloj contra la parte trasera de la correa, hasta obtener la tensión deseada (Figura 29).

Importante: No tense la correa demasiado.

- B. Apriete la tuerca para afianzar el ajuste.
4. Instale la cubierta de la correa en su posición.
 5. Manteniendo un pequeño hueco entre la junta de la cubierta y la chapa lateral, instale cada perno de montaje hasta que la rosca entre en el inserto. El hueco permite alinear cada perno visualmente con el inserto correspondiente.
 6. Después de colocar todos los pernos, apriételos hasta que los espaciadores que están dentro de la cubierta entren en contacto con la chapa lateral. No apriete demasiado.

Ajuste de la correa de transmisión de tracción

1. Retire las fijaciones de la cubierta de la correa y la cubierta para tener acceso a la correa (Figura 30).

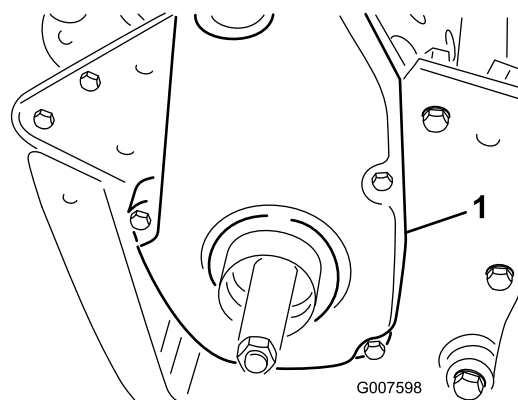


Figura 30

1. Cubierta de la correa de tracción

2. Compruebe la tensión presionando la correa en el punto intermedio entre las poleas (Figura 31) con una fuerza de 1,8 a 2,3 kg. La correa debe desviarse 6,4 mm.

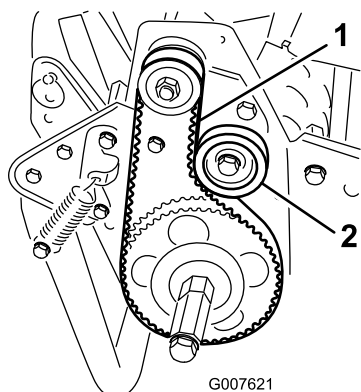


Figura 31

1. Correa de tracción 2. Polea tensora

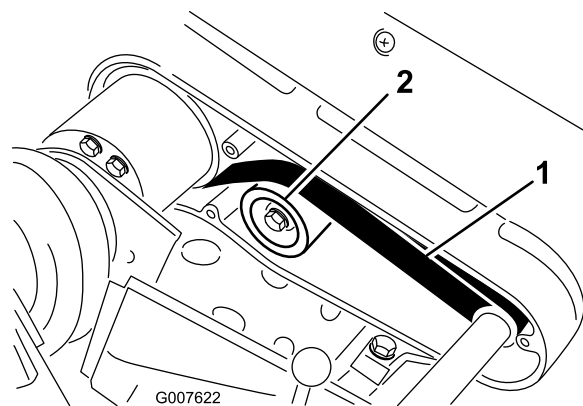


Figura 32

1. Correa del diferencial 2. Polea tensora

3. Para ajustar la tensión de la correa:
- A. Afloje la tuerca de montaje de la polea tensora y pivote la polea tensora en el sentido de las agujas del reloj contra la parte trasera de la correa, hasta obtener la tensión deseada (Figura 31).

Importante: No tense la correa demasiado.

- B. Apriete la tuerca para afianzar el ajuste.
4. Instale la cubierta de la correa en su posición.
5. Manteniendo un pequeño hueco entre la junta de la cubierta y la chapa lateral, instale cada perno de montaje hasta que la rosca entre en el inserto. El hueco permite alinear cada perno visualmente con el inserto correspondiente.
6. Después de colocar todos los pernos, apriételos hasta que los espaciadores que están dentro de la cubierta entren en contacto con la chapa lateral. No apriete demasiado.

Ajuste de la correa del diferencial

1. Retire los pernos que sujetan las secciones delantera y trasera de la cubierta del diferencial al alojamiento del diferencial, y separe las secciones para dejar expuesta la correa.
2. Compruebe la tensión presionando la correa en el punto intermedio entre las poleas (Figura 32) con una fuerza de 2,3 a 2,7 kg. La correa debe desviarse 6,4 mm.

3. Para ajustar la tensión de la correa:
- A. Afloje la tuerca de montaje de la polea tensora y pivote la polea tensora en el sentido de las agujas del reloj contra la parte trasera de la correa, hasta obtener la tensión deseada (Figura 32).

Importante: No tense la correa demasiado.

- B. Apriete la tuerca para afianzar el ajuste.
4. Instale la cubierta de la correa en su posición.
5. Manteniendo un pequeño hueco entre la junta de la cubierta y la chapa lateral, instale cada perno de montaje hasta que la rosca entre en el inserto. El hueco permite alinear cada perno visualmente con el inserto correspondiente.
6. Después de colocar todos los pernos, apriételos hasta que los espaciadores que están dentro de la cubierta entren en contacto con la chapa lateral. No apriete demasiado.

Ajuste de las correas en V primarias

1. Para ajustar la tensión de las correas en V primarias, compruebe en primer lugar el ajuste del control de tracción. Consulte Ajuste del control de tracción. Si no puede obtener la fuerza de 1,8 a 2,3 kg necesaria ajustando el control de tracción, continúe con el paso siguiente.
2. Afloje el retenedor que sujeta la cubierta de las correas en V y abra la cubierta (Figura 33).

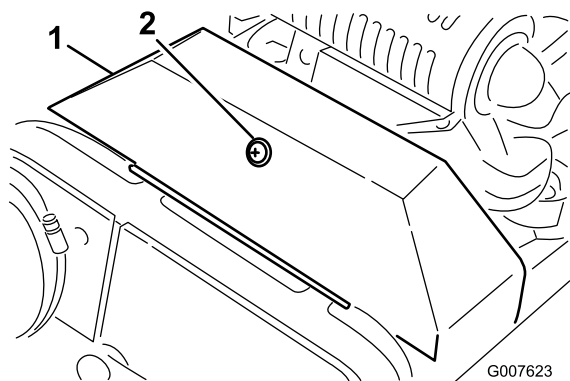


Figura 33

1. Cubierta de las correas 2. Dispositivo de sujeción

3. Para aumentar la tensión de la correa, afloje los pernos de montaje del motor y mueva el motor hacia atrás en las ranuras.

Importante: No tense la correa demasiado.

4. Apriete los pernos de montaje del

Nota: La distancia entre los centros de la polea motriz y la arrastrada debe ser de aproximadamente 13,15 cm después de instalar correas en V nuevas.

5. Después de tensar las correas en V primarias, compruebe la alineación de la polea del eje de salida del motor y la polea del contraeje con un borde recto.
6. Si las poleas no están alineadas, afloje los tornillos que sujetan la base de montaje del motor al bastidor del cortacésped y deslice el motor de un lado al otro hasta que las poleas queden alineadas con una tolerancia de 0,07 cm.

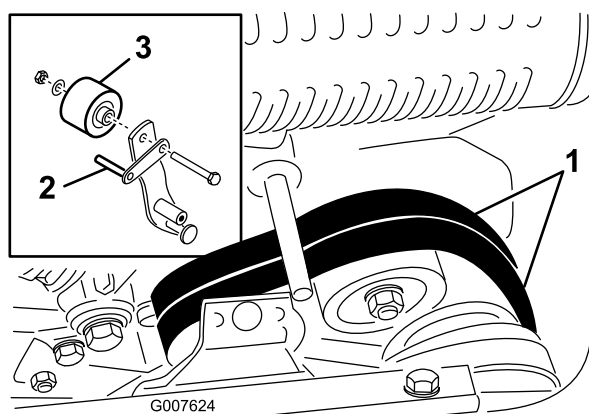


Figura 34

1. Correas en V primarias 3. Polea tensora
2. Guía de la correa

7. Apriete los tornillos de montaje y compruebe la alineación.
8. Para empujar o remolcar la máquina más fácilmente sin arrancar el motor, ajuste la guía de la correa (Figura 34, detalle) de la siguiente manera:

- A. Engrane el embrague.
B. Afloje el perno que sujeta la polea tensora y la guía de la correa al brazo tensor.
C. Gire la guía de la correa en el sentido de las agujas del reloj hasta que obtenga un hueco de aproximadamente 0,15 cm entre el dedo de la guía y la parte trasera de las correas de transmisión.
D. Apriete el perno y la contratuerca que sujetan la polea tensora y la guía de la correa al brazo tensor.

9. Cierre la cubierta y fije los cierres.

Sustitución de la correa del diferencial

1. Retire los pernos que sujetan las cubiertas de las correas de transmisión de tracción y transmisión del molinete a la chapa lateral derecha, y retire las cubiertas.
2. Afloje la tuerca de montaje de cada polea tensora, y pivote cada polea en el sentido contrario a las agujas del reloj, alejándola de la parte trasera de cada correa para aliviar la tensión.
3. Retire las correas.
4. Retire los pernos que sujetan las secciones delantera y trasera de la cubierta del diferencial al alojamiento del diferencial, y separe las secciones para dejar expuesta la correa (Figura 35).

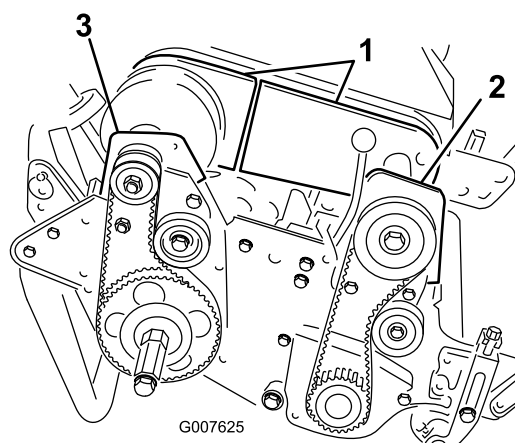


Figura 35

1. Secciones de la cubierta del diferencial 3. Alojamiento del cojinete trasero derecho
2. Alojamiento delantero del embrague

5. Afloje la tuerca de montaje de la polea tensora, en la polea tensora del diferencial, y pivote la polea tensora en el sentido contrario a las agujas del reloj,

alejándola de la parte trasera de la correa para aliviar la tensión de la correa.

6. Retire los 2 pernos y contratuercas que sujetan el alojamiento delantero del embrague a la chapa lateral (Figura 35).
7. Gire el alojamiento 180° de manera que la parte inferior del alojamiento esté hacia arriba.
8. Retire los 2 pernos y contratuercas que sujetan el alojamiento del cojinete trasero derecho a la chapa lateral (Figura 35).
9. Gire el alojamiento 180° de manera que la parte inferior del alojamiento esté hacia arriba. Retire la correa usada.
10. Deslice la correa nueva por encima las cubiertas giradas de los alojamientos y las secciones de la cubierta del diferencial, sobre las poleas del diferencial.
11. Asegúrese de que la polea tensora está colocada contra la parte trasera de la correa.
12. Gire ambos alojamientos a la posición vertical y fíjelos a la chapa lateral con los pernos y las tuercas que retiró anteriormente.
13. Ajuste la tensión de la correa del diferencial; consulte Ajuste de la correa del diferencial.
14. Ajuste la tensión de las correas de transmisión de tracción y del molinete; consulte Ajuste de la correa de transmisión de tracción y Ajuste de la correa de transmisión del molinete.
15. Instale las cubiertas del diferencial, de la transmisión de tracción, y de la transmisión del molinete.

Mantenimiento del sistema de control

Ajuste del control de tracción

Si el control de tracción no se engrana o si patina durante la operación, es necesario ajustarlo.

1. Mueva el control de tracción a la posición de Desengranado.
2. Afloje el retenedor que sujeta la cubierta de las correas en V y abra la cubierta (Figura 33).
3. Para aumentar la tensión del cable, afloje la contratuerca delantera del cable y apriete la contratuerca trasera del cable (Figura 36) hasta que la fuerza necesaria para engranar el control de tracción sea de 3,2 a 4,1 kg. Mida la fuerza en el pomo de control.

Mida la fuerza en el pomo de control.

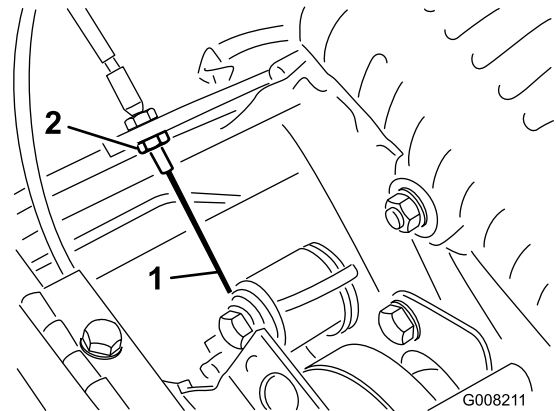


Figura 36

1. Cable de tracción
2. Contratuerca delantera

4. Apriete la contratuerca delantera del cable.
5. Cierre la cubierta y fije los cierres.
6. Compruebe el funcionamiento del control de tracción.

Mantenimiento de la unidad de corte

Nivelación del tambor trasero con el molinete

1. Coloque la máquina en una superficie plana nivelada, preferentemente una chapa de acero mecanizada a precisión.
2. Coloque una pletina plana de acero de 0,6 x 2,5 cm, de aproximadamente 73,6 cm de largo, debajo de las cuchillas del molinete y contra el borde delantero de la contracuchilla para evitar que la barra de asiento descansa sobre la superficie de trabajo.
3. Levante el rodillo delantero de manera que solamente el tambor trasero y el molinete descansan sobre la superficie.
4. Presione firmemente sobre la máquina por encima del molinete para que todas las cuchillas del molinete toquen la pletina de acero.
5. Mientras presiona sobre el molinete, deslice una galga debajo de un extremo del tambor, luego compruebe el otro extremo del tambor.

Si hay un espacio entre el tambor y la superficie de trabajo mayor de 0,025 cm, en cualquiera de los extremos, ajuste el tambor (vaya al paso 6). Si el espacio mide menos de 0,025 cm no es necesario ajustarlo.

6. Retire la cubierta de la correa trasera del lado derecho de la máquina (Figura 37).

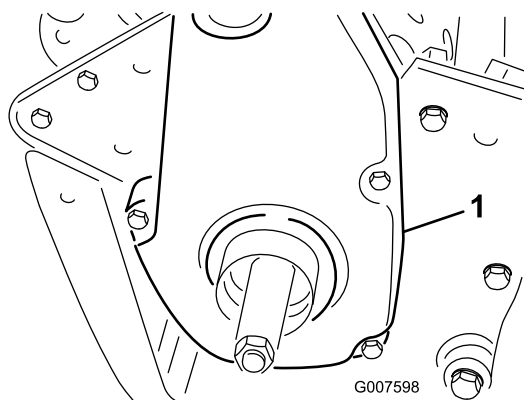


Figura 37

1. Cubierta de la correa de tracción

7. Gire la polea arrastrada hasta que los taladros queden alineados con los 4 tornillos con arandela prensada del cojinete de rodillos (Figura 38).

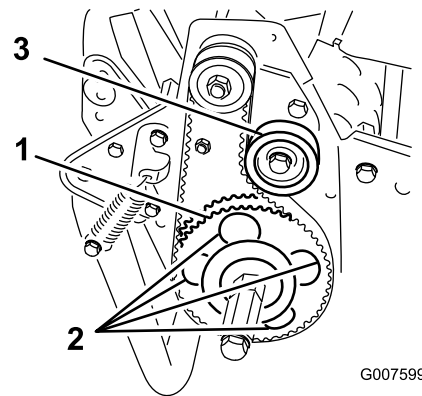


Figura 38

1. Polea arrastrada
2. 4 taladros
3. Polea tensora

8. Afloje los 4 tornillos del cojinete de rodillos y el tornillo que sujeta la polea tensora.
9. Eleve o baje el lado derecho del conjunto del rodillo hasta que el espacio sea menor de 0,025 cm.
10. Apriete los tornillos del cojinete de rodillos.
11. Ajuste la tensión de la correa y apriete el tornillo de montaje de la polea tensora (Figura 38).

Ajuste de la contracuchilla contra el molinete

El ajuste correcto de la contracuchilla contra el molinete se logra aflojando o apretando los tornillos de ajuste de la barra de asiento, ubicados en la parte superior del cortacésped.

1. Coloque la máquina en una superficie de trabajo plana y nivelada.
2. Asegúrese de eliminar el contacto con el molinete girando los tornillos de ajuste de la barra de asiento en el sentido contrario a las agujas del reloj (Figura 39).

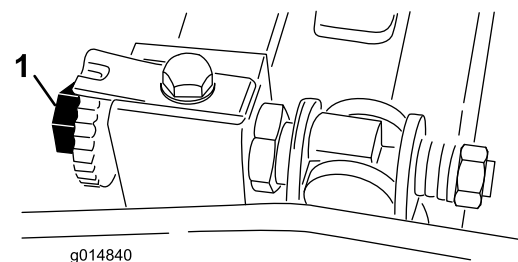


Figura 39

1. Tornillo de ajuste de la barra de asiento (Greensmaster 1000)
3. Incline el cortacésped hacia atrás sobre el manillar para tener acceso a la contracuchilla y el molinete.

- En cada extremo del molinete, desde delante, inserte una tira larga de papel de periódico entre el molinete y la contracuchilla (Figura 40). Gire el molinete lentamente hacia adelante, y al mismo tiempo gire en el sentido de las agujas del reloj el tornillo de ajuste de la barra de asiento (en el mismo extremo del molinete), un clic a la vez, hasta que el papel quede ligeramente aprisionado cuando se inserta desde delante, paralelo a la contracuchilla, produciendo una ligera resistencia al tirar del papel (Figura 39)

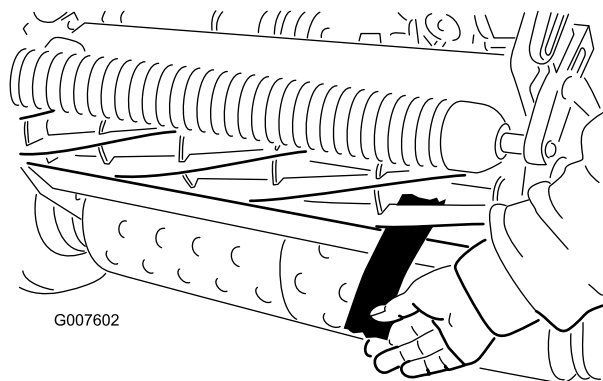


Figura 40

Nota: Cada vez que se gire el tornillo de ajuste un clic en el sentido de las agujas del reloj, la contracuchilla se acerca al molinete 0,0017 cm. No apriete demasiado los tornillos de ajuste.

- Compruebe que hay un ligero contacto en el otro extremo del molinete, usando papel, y haga los ajustes necesarios.
- Cuando termine el ajuste, compruebe si el molinete 'pellizca' un papel cuando se inserta desde delante, y si corta el papel cuando se inserta en ángulo recto respecto a la contracuchilla (Figura 40). Debe ser posible cortar el papel con un contacto mínimo entre la contracuchilla y las cuchillas del molinete. Si se nota una resistencia excesiva del molinete (más de 0,79 Nm), será necesario afilar o amolar la unidad de corte para conseguir los filos necesarios para un corte de precisión (consulte el manual de afilado de molinetes de Toro).

Ajuste de la altura de corte

- Compruebe que el rodillo trasero está nivelado y que el contacto entre contracuchilla y molinete es correcto. Incline el cortacésped hacia atrás sobre el manillar para tener acceso a los rodillos delantero y trasero y a la contracuchilla.
- Afloje las contratuercas que sujetan los brazos de ajuste de la altura de corte a los soportes de ajuste (Figura 41).

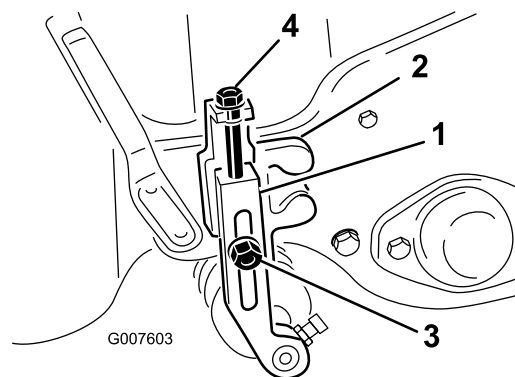


Figura 41

- Brazo de altura de corte
- Soporte de altura de corte
- Contratuerca
- Tornillo de ajuste

- Afloje la tuerca de la barra de ajuste (Figura 42) y ajuste el tornillo para la altura de corte deseada. La distancia entre la parte inferior de la cabeza del tornillo y la cara de la barra es la altura de corte.

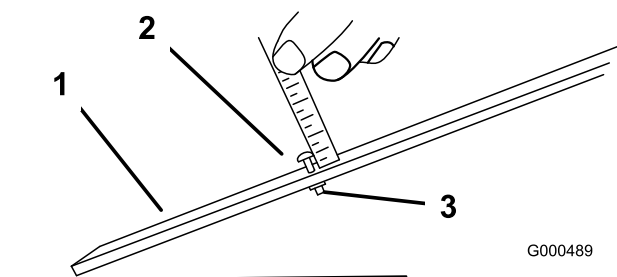


Figura 42

- Barra de ajuste
- Tornillo de ajuste de la altura
- Tuerca

- Enganche la cabeza del tornillo sobre el filo de la contracuchilla y apoye el extremo trasero de la barra sobre el rodillo trasero (Figura 43).

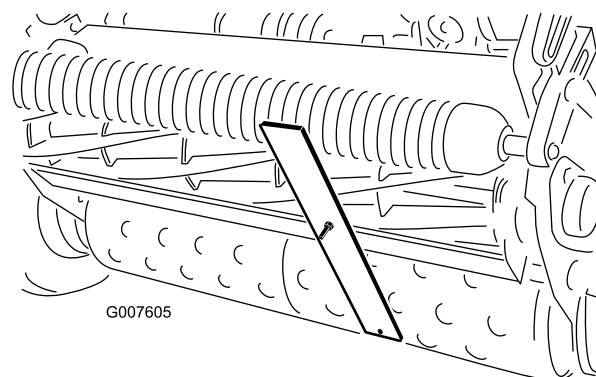


Figura 43

- Gire el tornillo de ajuste hasta que el rodillo entre en contacto con la barra de ajuste.

- Ajuste ambos extremos del rodillo hasta que el rodillo esté paralelo a la contracuchilla en toda su longitud.

Importante: Con el ajuste correcto, los rodillos delantero y trasero tocarán la barra de ajuste y el tornillo estará apretado contra la contracuchilla. Esto asegura una altura de corte idéntica en ambos extremos de la contracuchilla.

- Apriete las tuercas para afianzar el ajuste.

Importante: Para evitar daños en césped ondulado, asegúrese de que los soportes del rodillo estén posicionados hacia atrás (rodillo más cerca del molinete).

Nota: El rodillo delantero puede colocarse en una de tres posiciones diferentes (Figura 44), dependiendo de la aplicación y de las necesidades del usuario.

- Utilice la posición delantera cuando tenga instalado un acondicionador.
- Utilice la posición intermedia sin acondicionador.
- Utilice la terca posición si el césped está especialmente ondulado.

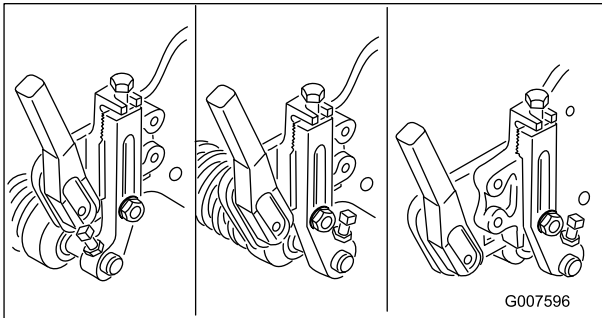


Figura 44

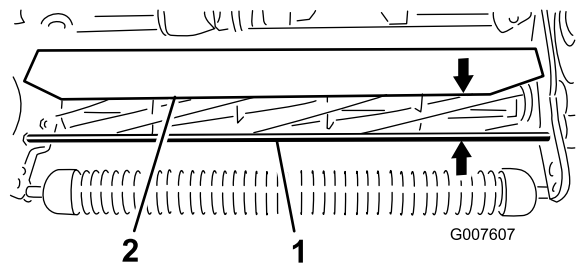


Figura 45

- Varilla de soporte
- Deflector

- La distancia entre el deflector y la varilla de soporte en condiciones de corte normales debe ser de 10 cm. Afloje los pernos y las tuercas que sujetan cada extremo del deflector a la chapa lateral, y ajuste el deflector a la altura correcta.
- Apriete las fijaciones.

Nota: El deflector puede ser bajado en condiciones de hierba seca (los recortes vuelan por encima de los recogehierbas) o elevado en condiciones de hierba mojada y pesada (los recortes se acumulan en el borde trasero del recogehierbas).

Ajuste de la barra de recortes

Ajuste la barra de recortes para que los recortes salgan limpiamente de la zona del molinete.

- Afloje los tornillos que fijan la barra superior (Figura 46) a la unidad de corte.

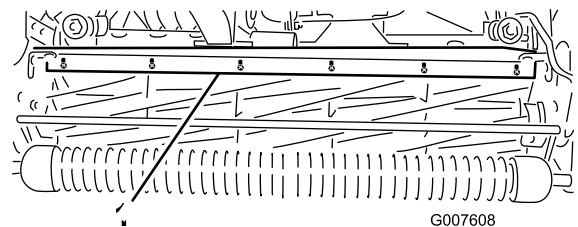


Figura 46

- Barra de recortes
- Inserte una galga de 0,15 cm entre la parte superior del molinete y la barra, y apriete los tornillos.
- Asegúrese de que la barra y el molinete están separados por la misma distancia en toda la longitud del molinete.

Nota: La barra es ajustable para compensar cambios en la condición del césped. Acerque la barra más al molinete cuando el césped está extremadamente húmedo. Por el contrario, aleje la barra del molinete cuando el césped está seco. La barra debe estar paralela al molinete para un rendimiento óptimo. Ajuste la barra cada vez que ajuste la altura del

Ajuste de la altura del deflector de hierba

Ajuste el deflector para asegurar que los recortes de hierba se lancen correctamente al recogehierbas.

- Mida la distancia desde la parte superior de la varilla de soporte delantera hasta el borde delantero del deflector en cada extremo de la unidad de corte (Figura 45).

deflector, o cuando se afila el molinete en una máquina de afilado de molinetes.

Identificación de la barra de asiento

Para determinar si la barra de asiento es estándar o agresiva, inspeccione las pestañas de montaje izquierdas de la barra. Si las pestañas de montaje son redondeadas, se trata de una barra de asiento estándar. Si las pestañas de montaje tienen una muesca, se trata de una barra de asiento agresiva (Figura 47).

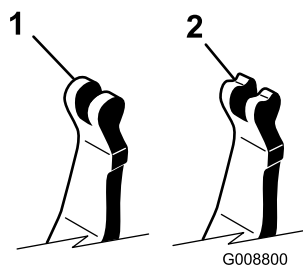


Figura 47

1. Barra de asiento estándar 2. Barra de asiento agresiva
-

Adaptación de la máquina a las condiciones del césped

Utilice la tabla siguiente para adaptar la máquina a las condiciones del césped.

Cortacésped – Tabla de ajustes de la unidad de corte				
Barras de asiento: Estándar y opcionales				
Número de pieza	Descripción	Cortacésped	Agresividad	Comentarios
112-9281-01	Estándar	Greensmaster 1000	Menos	Estándar Greensmaster 1000
112-9279-03	Agresiva	Greensmaster 1000	Más	
112-9280-01	Estándar	Greensmaster 1600	Menos	Estándar Greensmaster 1600
110-9278-03	Agresiva	Greensmaster 1600	Más	
Contracuchillas: Estándar y opcionales				
Número de pieza	Descripción	Cortacésped	Intervalo de alturas de corte	Comentarios
93-4262	Microcorte	Greensmaster 1000	<0,32 cm	
93-4263	Competición	Greensmaster 1000	3,2–6,4 mm	Estándar
93-4264	Corte bajo	Greensmaster 1000	6,4 mm y más	
112-9275	Microcorte	Greensmaster 1600	<0,32 cm	
94-5885	Competición	Greensmaster 1600	3,2–6,4 mm	
104-2646	Corte alto	Greensmaster 1600	6,4 mm y más	Tees
93-9015	Corte bajo	Greensmaster 1600	6,4 mm y más	Greensmaster 1600 estándar
Rodillos: Estándar y opcionales				
Número de pieza	Descripción	Cortacésped	Diámetro/Material	Comentarios
99-6241	Seccionado estrecho	Greensmaster 1000	51 mm, aluminio	Estándar, espaciado 0,2
88-6790	Seccionado ancho	Greensmaster 1000	51 mm, aluminio	Mayor penetración, espaciado 0,43
104-2642	Rodillo macizo	Greensmaster 1000	51 mm, acero	La menor penetración
71-1550	Rodillo seccionado	Greensmaster 1000	51 mm, hierro de fundición	Mayor penetración, espaciado 0,43
93-9045	Rodillo seccionado	Greensmaster 1000	64 mm, aluminio	61 cm de ancho, mayor apoyo en los extremos
52-3590	Rodillo conformado	Greensmaster 1000	64 mm, aluminio	
93-9039	Seccionado estrecho	Greensmaster 1600	64 mm, aluminio	Estándar
95-0930	Rodillo macizo	Greensmaster 1600	64 mm, acero	La menor penetración
Kit de frecuencia de corte				
Número de pieza	Descripción	Cortacésped	Comentarios	
65–9000	Kit de frecuencia de corte	Greensmaster 1000 y Greensmaster 1600	Reducir la velocidad de corte a 6,4 mm	

Mantenimiento de la barra de asiento

Cómo retirar la barra de asiento

1. Gire el tornillo de ajuste de la barra de asiento, en el sentido contrario a las agujas del reloj, para alejar la contracuchilla del molinete (Figura 48).

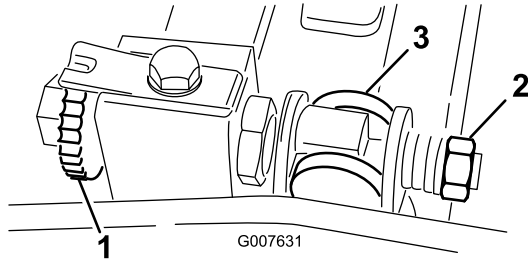


Figura 48

1. Tornillo de ajuste de la barra de asiento
2. Tuerca de tensado del muelle
3. Barra de asiento

2. Afloje la tuerca de tensado del muelle hasta que el muelle deje de presionar la arandela contra la barra de asiento (Figura 48).
3. En cada lado de la máquina, afloje la contratuerca que fija el perno de la barra de asiento (Figura 49).

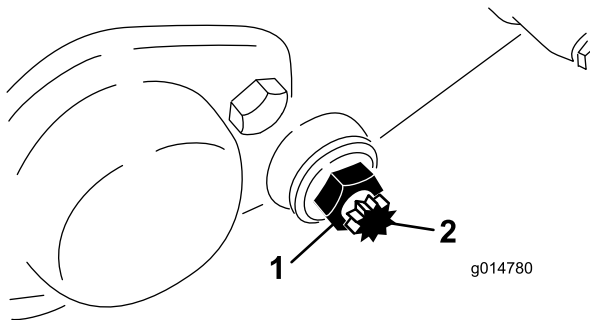


Figura 49

1. Contratuerca
2. Perno de la barra de asiento

4. Retire cada perno, para poder tirar de la barra hacia abajo y retirarla de la máquina. Guarde las 2 arandelas de nylon y las 2 arandelas de acero troqueladas de cada extremo de la barra de asiento (Figura 49).

Instalación de la barra de asiento

1. Instale la barra de asiento, posicionando las pestañas de montaje entre la arandela y el mecanismo de ajuste de la barra de asiento.
2. Fije la barra de asiento a cada chapa lateral con los pernos de la barra (con contratuercas en los pernos) y las 8 arandelas. Coloque una arandela de nylon en

cada lado del saliente de la chapa lateral. Coloque una arandela de acero por fuera de cada arandela de nylon.

3. Apriete los pernos a 27–36 Nm.
4. Apriete las contratuercas hasta que las arandelas de empuje apenas giren libremente.
5. Apriete la tuerca de tensado del muelle hasta que el muelle esté comprimido del todo, luego aflójela 1/2 vuelta.
6. Ajuste la barra de asiento; consulte Ajuste de la contracuchilla contra el molinete.

Autoafilado del molinete

1. Retire el tapón de la cubierta derecha de la transmisión del molinete (Figura 50).

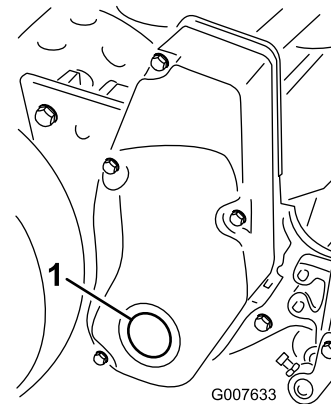


Figura 50

1. Tapón de la cubierta
2. Introduzca un tubo de extensión de 13 mm, conectada a la máquina de autoafilado, en el taladro cuadrado que está en el centro de la puela del molinete.
3. Afile según el procedimiento descrito en el *Manual de afilado de cortacéspedes de molinete y giratorios Toro*, Impreso N° 80-300 PT.

⚠ PELIGRO

El contacto con el molinete u otras piezas en movimiento puede causar lesiones personales.

- Manténgase alejado del molinete durante el afilado.
- No utilice nunca una brocha de mango corto para el afilado. Su Distribuidor Toro Autorizado dispone del conjunto completo de mango, Pieza N° 29-9100, y de las piezas individuales.

Nota: Para obtener un filo de corte mejor, pase una lima por la cara delantera de la contracuchilla cuando se termine la operación de afilado. Esto eliminará cualquier rebaba o aspereza que pueda haber aparecido en el filo de corte.

4. Instale el tapón en la cubierta cuando termine.

Almacenamiento

1. Retire los recortes de hierba, la suciedad y la mugre de las piezas externas de toda la máquina, especialmente el motor. Limpie la suciedad y la broza de la parte exterior del alojamiento de las aletas de la culata de cilindros del motor y del soplador.

Importante: La máquina puede lavarse con un detergente suave y agua. No lave la máquina a presión. Evite el uso excesivo de agua, especialmente cerca de la chapa de la palanca de cambios y del motor.

2. Para un almacenamiento largo (más de 90 días), añada estabilizador/acondicionador al combustible que queda en el depósito.
 - A. Haga funcionar el motor para distribuir el combustible con acondicionador por todo el sistema de combustible (5 minutos).
 - B. Pare el motor, deje que se enfríe y drene el depósito de combustible, o alternativamente haga funcionar el motor hasta que se pare.
 - C. Vuelva a arrancar el motor y hágalo funcionar hasta que se pare. Repita, en posición Estárter, hasta que el motor no arranque.
 - D. Deseche el combustible adecuadamente. Recicle observando la normativa local.

Nota: No guarde la gasolina con estabilizador/acondicionador durante más de 90 días.

3. Revise y apriete todos los pernos, tuercas y tornillos. Repare o sustituya las piezas defectuosas o dañadas.
4. Pinte las superficies que estén arañadas o donde esté visible el metal. Puede adquirir la pintura en su Servicio Técnico Autorizado.
5. Guarde la máquina en un garaje o almacén seco y limpio. Cubra la máquina para protegerla y para conservarla limpia.



La Garantía Toro de Cobertura Total

Una garantía limitada

Condiciones y productos cubiertos

The Toro® Company y su afiliada, Toro Warranty Company, bajo un acuerdo entre sí, garantizan conjuntamente su producto Toro Commercial ("Producto") contra defectos de materiales o mano de obra durante dos años o 1500 horas de operación*, lo que ocurra primero. Esta garantía es aplicable a todos los productos exceptuando los Aireadores (estos productos tienen otras garantías). Cuando exista una condición cubierta por la garantía, repararemos el Producto sin coste alguno para usted, incluyendo diagnóstico, mano de obra, piezas y transporte. El periodo de la garantía empieza en la fecha en que el Producto es entregado al comprador original al por menor.
* Producto equipado con contador de horas.

Instrucciones para obtener asistencia bajo la garantía

Usted es responsable de notificar al Distribuidor de Commercial Products o al Concesionario Autorizado de Commercial Products al que compró el Producto tan pronto como exista una condición cubierta por la garantía, en su opinión. Si usted necesita ayuda para localizar a un Distribuidor de Commercial Products o a un Concesionario Autorizado, o si tiene alguna pregunta sobre sus derechos o responsabilidades bajo la garantía, puede dirigirse a:

Commercial Products Service Department
Toro Warranty Company
8111 Lyndale Avenue South
Bloomington, MN 55420-1196
E-mail: commercial.warranty@toro.com

Responsabilidades del Propietario

Como propietario del Producto, usted es responsable del mantenimiento y los ajustes requeridos que figuran en su Manual de operador. El no realizar el mantenimiento y los ajustes requeridos puede dar pie a la negación de una reclamación bajo la garantía.

Elementos y condiciones no cubiertos

No todos los fallos o averías de productos que se producen durante el periodo de garantía son defectos de materiales o de mano de obra. Esta garantía no cubre:

- Los fallos o averías del Producto que se producen como consecuencia del uso de piezas de repuesto que no sean de la marca Toro, o de la instalación y el uso de accesorios o productos adicionales o modificados que no sean de la marca Toro. Estos artículos pueden tener garantía propia ofrecida por su fabricante.
- Los fallos del Producto que se producen como resultado de no realizar el mantenimiento y/o los ajustes recomendados. Las reclamaciones bajo la garantía pueden ser denegadas si no se mantiene adecuadamente el producto Toro con arreglo al Mantenimiento recomendado incluido en el *Manual del operador*.
- Los fallos de productos que se producen como consecuencia de la operación del Producto de manera abusiva, negligente o temerario.
- Piezas sujetas a consumo en el uso a menos que se demuestre que son defectuosas. Algunas muestras de piezas que se consumen o gastan durante la operación normal del Producto incluyen, pero no se limitan a, forros y pastillas de freno, forros de embrague, cuchillas, molinetes, contracuchillas, taladros, bujías, ruedas giratorias, neumáticos, filtros, correas, y determinados componentes de pulverizadores tales como diafragmas, boquillas, válvulas de retención, etc.
- Fallos producidos por influencia externa. Los elementos que se consideran influencia externa incluyen pero no se limitan a condiciones meteorológicas, prácticas de almacenamiento, contaminación, el uso de refrigerantes, lubricantes, aditivos, fertilizantes, agua o productos químicos no homologados, etc.

- Ruido, vibraciones, desgaste y deterioro normales.
- El "desgaste normal" incluye, pero no se limita a, desperfectos en los asientos debidos a desgaste o abrasión, desgaste de superficies pintadas, pegatinas o ventanas rayadas, etc.

Piezas

Las piezas cuya sustitución está prevista como mantenimiento requerido están garantizadas hasta la primera sustitución programada de dicha pieza. Las piezas sustituidas bajo esta garantía están cubiertas durante el periodo de la garantía original del producto y pasan a ser propiedad de Toro. Toro tomará la decisión final de reparar o sustituir cualquier pieza o conjunto. Toro puede utilizar piezas remanufacturadas en las reparaciones efectuadas bajo esta garantía.

Nota respecto a la garantía sobre baterías de ciclo profundo:

Las baterías de ciclo profundo pueden producir un número total específico de kilowattios-hora durante su vida. Las técnicas de uso, recarga y mantenimiento pueden alargar o acortar la vida total de la batería. A medida que se consuman las baterías de este producto, se irá reduciendo paulatinamente la cantidad de trabajo útil entre intervalos de carga, hasta que la batería se desgaste del todo. La sustitución de baterías que se han desgastado debido al consumo normal es responsabilidad del propietario del producto. Puede ser necesario sustituir las baterías, por cuenta del propietario, durante el periodo normal de garantía.

El mantenimiento corre por cuenta del propietario

La puesta a punto del motor, la lubricación, la limpieza y el abrillantado, la sustitución de Elementos y condiciones no cubiertos, filtros y refrigerante y la realización del Mantenimiento Recomendado son algunos de los servicios normales que requieren los productos Toro y que corren por cuenta del propietario.

Condiciones Generales

La reparación por un Distribuidor o Concesionario Autorizado Toro es su único remedio bajo esta garantía.

Ni The Toro Company ni Toro Warranty Company son responsables de daños indirectos, incidentales o consecuentes en conexión con el uso de los productos Toro cubiertos por esta garantía, incluyendo cualquier coste o gasto por la provisión de equipos de sustitución o servicio durante periodos razonables de mal funcionamiento o no utilización hasta la terminación de las reparaciones bajo esta garantía. Salvo la garantía de emisiones citada a continuación, en su caso, no existe otra garantía expresa.

Cualquier garantía implícita de mercantilidad y adecuación a un uso determinado queda limitada a la duración de esta garantía expresa. Algunos estados no permiten exclusiones de daños incidentales o consecuentes, ni limitaciones sobre la duración de una garantía implícita, de manera que las exclusiones y limitaciones arriba citadas pueden no serle aplicables a usted.

Esta garantía le otorga a usted derechos legales específicos; es posible que usted tenga otros derechos que varían de un estado a otro.

Nota respecto a la garantía del motor:

Es posible que el Sistema de Control de Emisiones de su Producto esté cubierto por otra garantía independiente que cumpla los requisitos establecidos por la U.S. Environmental Protection Agency (EPA) y/o el California Air Resources Board (CARB). Las limitaciones horarias estipuladas anteriormente no son aplicables a la Garantía del Sistema de Control de Emisiones. Si desea más información, consulte la Declaración de Garantía de Control de Emisiones del Motor que se incluye en su *Manual del operador* o en la documentación del fabricante del motor

Países fuera de Estados Unidos o Canadá

Los clientes que compraron productos Toro exportados de los Estados Unidos o Canadá deben ponerse en contacto con su Distribuidor Toro para obtener pólizas de garantía para su país, provincia o estado. Si por cualquier razón usted no está satisfecho con el servicio ofrecido por su Distribuidor, o si tiene dificultad en obtener información sobre la garantía, póngase en contacto con el importador Toro. Si fallan todos los demás recursos, puede ponerse en contacto con nosotros en Toro Warranty Company.