



Count on it.

Manuel de l'utilisateur

**Tondeuse autotractée
Greensmaster® 1000 et 1600**

N° de modèle 04052—N° de série 311000001 et suivants

N° de modèle 04060—N° de série 311000001 et suivants



Ce produit est conforme aux directives européennes pertinentes. Pour tout détail, reportez-vous à la Déclaration de conformité spécifique du produit fournie séparément.

ATTENTION

CALIFORNIE

Proposition 65 - Avertissement

Les gaz d'échappement de ce produit sont considérés par l'état de Californie comme susceptibles de provoquer des cancers, des malformations congénitales et autres troubles de la reproduction.

Ce système d'allumage par étincelle est conforme à la norme canadienne ICES-002

Introduction

Cette machine est une tondeuse à conducteur marchant à cylindre prévue pour les utilisateurs professionnels employés à des applications commerciales. Elle est principalement conçue pour tondre les pelouses régulièrement entretenues dans les parcs, les terrains de golf, les terrains de sports et les terrains commerciaux. Elle n'est pas conçue pour couper les broussailles et autre végétation sur le bord des routes ni pour des utilisations agricoles.

Lisez attentivement ces informations pour apprendre comment utiliser et entretenir correctement votre produit, et éviter de l'endommager ou de vous blesser. Vous êtes responsable de l'utilisation sûre et correcte du produit.

Vous pouvez contacter Toro directement à www.Toro.com pour tout renseignement concernant un produit ou un accessoire, pour obtenir l'adresse des concessionnaires ou pour enregistrer votre produit.

Lorsque vous contactez un distributeur ou un réparateur Toro agréé pour l'entretien de votre machine, pour vous procurer des pièces Toro d'origine ou pour obtenir des renseignements complémentaires, soyez prêt(e) à lui fournir les numéros de modèle et de série du produit. Les numéros de modèle et de série se trouvent sur une plaque fixée sur le bâti l'arrière. Inscrivez les numéros dans l'espace réservé à cet effet.

N° de modèle _____

N° de série _____

Les mises en garde de ce manuel soulignent des dangers potentiels et sont signalées par le symbole de sécurité (Figure 1), qui indique un danger pouvant entraîner des blessures graves ou mortelles si les précautions recommandées ne sont pas respectées.



Figure 1

1. Symbole de sécurité.

Deux autres termes sont également utilisés pour faire passer des informations essentielles : **Important**, pour attirer l'attention sur des informations mécaniques spécifiques, et **Remarque**, pour signaler des informations d'ordre général méritant une attention particulière.

Table des matières

Introduction.....	2
Sécurité.....	4
Consignes de sécurité.....	4
Sécurité des tondeuses Toro.....	6
Niveau de puissance acoustique (Modèle 04052).....	6
Niveau de puissance acoustique (Modèle 04060).....	6
Niveau de pression acoustique.....	6
Niveau de vibrations.....	7
Autocollants de sécurité et d'instruction.....	7
Mise en service.....	9
1 Montage et réglage du guidon.....	9
2 Montage de la béquille (modèle 04060 uniquement).....	10
3 Montage des roues de transport.....	11
4 Réglage du plateau de coupe.....	11
5 Montage du bac à herbe.....	11
Vue d'ensemble du produit.....	12
Commandes.....	12
Caractéristiques techniques.....	13
Accessoires/Équipements.....	14
Utilisation.....	14
Sécurité avant tout.....	14
Contrôle du niveau d'huile moteur.....	14
Remplissage du réservoir de carburant.....	14
Contrôle du fonctionnement des contacteurs de sécurité.....	16
Démarrage et arrêt du moteur.....	16
Conduite de la machine pendant le transport.....	16
Préparatifs de tonte.....	16
La tonte.....	17
Conseils d'utilisation.....	17
Entretien.....	18
Programme d'entretien recommandé.....	18
Liste de contrôle pour l'entretien journalier.....	19
Lubrification.....	20
Graissage de la machine.....	20
Entretien du moteur.....	21
Vidange de l'huile moteur et remplacement du filtre à huile.....	21
Entretien du filtre à air.....	22
Remplacement de la bougie.....	22
Entretien du système d'alimentation.....	23
Nettoyage du filtre à carburant.....	23
Entretien du système électrique.....	24
Entretien du contacteur de sécurité.....	24
Entretien des freins.....	24

Réglage du frein de service/stationnement.....	24
Entretien des courroies.....	25
Réglage des courroies.....	25
Remplacement de la courroie du différentiel.....	27
Entretien des commandes.....	28
Réglage de la transmission aux roues.....	28
Entretien des plateaux de coupe.....	29
Mise à niveau tambour arrière/cylindre.....	29
Réglage contre-lame/cylindre.....	29
Réglage de la hauteur de coupe.....	30
Réglage du déflecteur d'herbe.....	31
Réglage de la barre supérieure.....	31
Identification de la barre d'appui.....	32
Réglage de la machine en fonction de l'état du gazon.....	33
Entretien de la barre d'appui.....	34
Rodage du cylindre.....	34
Remisage.....	35

Sécurité

Cette machine est conforme ou dépasse les spécifications de la norme CEN EN 836:1997, de la norme ISO 5395:1990 et de la norme ANSI B71.4-2004 en vigueur au moment de la production lorsque le Kit de présence de l'utilisateur (Réf. 105-5363) est installé.

Cette machine peut occasionner des accidents si elle est mal utilisée ou mal entretenue. Pour réduire les risques d'accidents et de blessures, respectez les consignes de sécurité qui suivent. Tenez toujours compte des mises en garde signalées par le symbole de sécurité et la mention **Prudence, Attention ou Danger**. Ne pas les respecter, c'est risquer de vous blesser, parfois mortellement.

Consignes de sécurité

Les instructions suivantes sont tirées de la norme CEN EN 836:1997, de la norme ISO 5395:1990 et de la norme ANSI B71.4-2004.

Apprendre à se servir de la machine

- Lisez attentivement le manuel de l'utilisateur et toute autre documentation de formation. Familiarisez-vous avec les commandes, les symboles de sécurité et l'utilisation correcte de la machine.
- Il incombe au propriétaire de la machine d'expliquer le contenu du *Manuel de l'utilisateur* aux personnes (utilisateurs, mécaniciens, etc.) qui ne maîtrisent pas suffisamment la langue dans laquelle il est rédigé.
- N'autorisez jamais des enfants, ou des adultes n'ayant pas pris connaissance de ces instructions, à utiliser la tondeuse ou procéder à son entretien. Certaines législations imposent un âge minimum pour l'utilisation de ce type d'appareil.
- Ne tondez jamais lorsque des personnes, et surtout des enfants ou des animaux familiers, se trouvent à proximité.
- N'oubliez jamais que l'utilisateur est responsable de tout accident ou dommage causé aux autres personnes et à leurs possessions.
- Le propriétaire/l'utilisateur est responsable des dommages matériels ou corporels et peut les prévenir.
- Les utilisateurs et mécaniciens doivent tous posséder les compétences nécessaires. Le propriétaire de la machine doit assurer la formation des utilisateurs.

Préparation

- Portez toujours des chaussures solides, un pantalon, un casque, des lunettes de protection et des

protège-oreilles pour travailler. Les cheveux longs, les vêtements amples et les bijoux peuvent se prendre dans les pièces mobiles. Ne tondez pas pieds nus ou en sandales.

- Inspectez soigneusement la zone à tondez et enlevez tout objet susceptible d'être projeté par la machine.
- **Attention** – Le carburant est extrêmement inflammable. Prenez les précautions suivantes :
 - Conservez le carburant dans un récipient spécialement conçu à cet effet.
 - Faites toujours le plein à l'extérieur, et ne fumez jamais pendant cette opération.
 - Faites le plein avant de mettre le moteur en marche. N'enlevez jamais le bouchon du réservoir de carburant et n'ajoutez jamais de carburant lorsque le moteur tourne ou qu'il est chaud.
 - Si vous renversez du carburant, ne mettez pas le moteur en marche. Éloignez la machine et évitez toute source possible d'inflammation jusqu'à dissipation complète des vapeurs de carburant.
 - Refermez soigneusement les réservoirs et les bidons d'essence.
- Remplacez les silencieux défectueux.
- Examinez la zone de travail pour déterminer quels accessoires et équipements vous permettront d'exécuter votre tâche correctement et sans danger. N'utilisez que les accessoires et équipements agréés par le constructeur.
- Vérifiez toujours que les commandes de présence de l'utilisateur, les contacteurs de sécurité et les capots de protection sont en place et fonctionnent correctement. N'utilisez pas la machine si ce n'est pas le cas.

Utilisation

- Ne faites pas tourner le moteur dans un espace clos où le monoxyde de carbone dangereux dégagé par l'échappement risque de s'accumuler.
- Tondez uniquement à la lumière du jour ou avec un bon éclairage artificiel.
- Avant de mettre le moteur en marche, débrayez l'entraînement des lames, mettez la transmission au point mort et serrez le frein de stationnement.
- Méfiez-vous des trous et autres dangers cachés de la zone de travail.
- Méfiez-vous de la circulation près des routes et pour traverser.

- Arrêtez la rotation des lames avant de traverser une surface non herbeuse.
- Lorsque vous utilisez des accessoires, ne dirigez jamais l'éjection vers qui que ce soit et ne laissez personne s'approcher de la machine en marche.
- N'utilisez jamais une machine dont les capots ou les déflecteurs sont défectueux ou dont les protections de sécurité ne sont pas en place. Vérifiez la fixation, le réglage et le fonctionnement de tous les verrouillages de sécurité.
- Ne modifiez pas le réglage du régulateur et ne faites pas tourner le moteur trop vite, sous peine d'accroître les risques d'accidents et de blessures corporelles.
- Avant de quitter le poste de conduite :
 - arrêtez-vous sur une surface plane et horizontale ;
 - débrayez le plateau de coupe et la transmission ;
 - serrez le frein de stationnement ;
 - arrêtez le moteur.
- Désengagez l'entraînement des accessoires lors du transport et quand ils ne servent pas.
- Coupez le moteur et débrayez les accessoires ::
 - avant de rajouter du carburant ;
 - avant de retirer le bac à herbe ;
 - avant de régler la hauteur de coupe, sauf si ce réglage peut se faire depuis la position de conduite.
 - avant de dégager les obstructions ;
 - avant d'inspecter, de nettoyer ou d'effectuer toute opération sur la tondeuse ;
 - après avoir heurté un obstacle ou si des vibrations inhabituelles se produisent. Recherchez et réparez les dégâts éventuels avant de remettre la machine en marche et d'utiliser les accessoires.
- Réduisez l'ouverture du papillon avant d'arrêter le moteur et coupez l'arrivée de carburant après la tonte si le moteur est équipé d'un robinet de carburant.
- N'approchez pas les pieds et les mains du plateau de coupe.
- Ralentissez et soyez prudent quand vous changez de direction et quand vous traversez des routes et des trottoirs. Arrêtez les cylindres quand vous ne tondez pas.
- N'utilisez pas la tondeuse sous l'emprise de l'alcool, de drogues ou de médicaments.
- La foudre peut provoquer des blessures graves ou mortelles. Si vous observez la foudre ou que vous entendez le tonnerre à proximité, n'utilisez pas la machine et mettez-vous à l'abri.
- Soyez prudent pour charger la machine sur une remorque ou un camion, et pour la décharger.
- Soyez prudent à l'approche de tournants sans visibilité, de buissons, d'arbres ou d'autres objets susceptibles de masquer la vue.

Entretien et remisage

- Gardez tous les écrous, boulons et vis toujours bien serrés pour être sûr de pouvoir utiliser la machine sans danger.
- N'entrez jamais une machine dont le réservoir contient du carburant dans un bâtiment où les vapeurs risquent de rencontrer une flamme nue ou une étincelle.
- Laissez refroidir le moteur avant de ranger la machine dans un local fermé.
- Pour réduire les risques d'incendie, débarrassez le moteur, le silencieux, le bac à batterie et le lieu de stockage de l'essence de tout excès de graisse, débris d'herbe et feuilles.
- Vérifiez fréquemment l'état et l'usure du bac à herbe.
- Maintenez toutes les pièces en bon état de marche, et toutes les fixations et tous les raccords hydrauliques bien serrés. Remplacez toutes les pièces et tous les autocollants usés ou endommagés.
- La vidange du réservoir de carburant doit impérativement s'effectuer à l'extérieur.
- Soyez prudent pendant le réglage de la machine pour éviter de vous coincer les doigts entre les lames en rotation et les pièces fixes de la machine.
- Débrayez toutes les commandes, débrayez les plateaux de coupe, serrez le frein de stationnement, arrêtez le moteur, retirez la clé de contact et débranchez la bougie. Attendez l'arrêt complet de toutes les pièces en mouvement avant de régler, de nettoyer ou de réparer la machine.
- Enlevez les débris d'herbe coupée et autres agglomérés sur le plateau de coupe, les dispositifs d'entraînement, les silencieux et le moteur pour éviter les risques d'incendie. Nettoyez les coulées éventuelles d'huile ou de carburant.
- Libérez la pression emmagasinée dans les composants avec précaution.
- Débranchez la bougie avant d'effectuer des réparations.
- Soyez prudent lorsque vous examinez les cylindres. Portez des gants et procédez toujours avec précaution pendant leur entretien.
- N'approchez jamais les mains ou les pieds des pièces en mouvement. Dans la mesure du possible, évitez

de procéder à des réglages sur la machine quand le moteur tourne.

Sécurité des tondeuses Toro

Les instructions de sécurité qui suivent sont des informations spécifiques aux produits Toro, ou d'autres informations essentielles non incluses dans les normes CEN, ISO et ANSI.

Ce produit peut sectionner les mains ou les pieds et projeter des objets. Respectez toujours toutes les mesures de sécurité pour éviter des blessures graves, voire mortelles.

L'utilisation de ce produit à d'autres fins que celle qui est prévue peut être dangereuse pour l'utilisateur et les personnes à proximité.

- Apprenez à arrêter le moteur rapidement.
- N'utilisez pas la machine chaussé de chaussures légères ou de sport.
- Le port de chaussures de sécurité et d'un pantalon est recommandé et parfois exigé par certaines ordonnances et réglementations d'assurances locales.
- Manipulez l'essence avec prudence. Essuyez le carburant éventuellement répandu.
- Vérifiez chaque jour le fonctionnement des contacteurs de sécurité. En cas de défaillance d'un contacteur, remplacez-le avant d'utiliser la machine.
- L'utilisation de la machine requiert une grande vigilance. Pour éviter de perdre le contrôle :
 - Ne vous approchez pas des fosses de sable, fossés, dénivellations ou autres accidents de terrain.
 - Ralentissez avant de prendre des virages serrés. Évitez les arrêts et les démarrages brusques.
 - Cédez toujours la priorité à l'approche d'une route ou pour la traverser.
 - Serrez toujours les freins de service lorsque vous descendez une pente pour limiter la vitesse de déplacement en marche avant et pour garder le contrôle de la machine.
- Le bac à herbe doit être en place pendant la tonte pour assurer le maximum de sécurité. Arrêtez le moteur avant de vider le bac à herbe.
- Ne touchez pas le moteur, le silencieux ou le tuyau d'échappement si le moteur tourne ou vient de s'arrêter, car vous risquez de vous brûler.
- **Arrêtez de tondre** si une personne ou un animal apparaît subitement dans la zone de travail. Une utilisation imprudente associée à l'état du terrain, aux ricochets possibles d'objets ou à des capots

de sécurité mal installés peut donner lieu à des projections d'objets susceptibles de causer des blessures corporelles. Ne recommencez pas à tondre avant d'avoir dégagé la zone de travail.

Entretien et remisage

- Vérifiez régulièrement que les conduites d'alimentation sont bien serrées et en bon état. Serrez-les ou réparez-les au besoin.
- S'il faut mettre le moteur en marche pour effectuer un réglage, n'approchez pas les mains, les pieds et autres parties du corps ou les vêtements du plateau de coupe, des accessoires et des pièces mobiles. Tenez tout le monde à l'écart.
- Pour garantir la sécurité et la précision du fonctionnement, demandez à un concessionnaire Toro agréé de contrôler le régime moteur maximum avec un compte-tours. Le régime maximum réglé du moteur doit être de 3600 ± 100 tr/min.
- Si la machine requiert une réparation importante ou si vous avez besoin de renseignements, faites appel à un concessionnaire Toro agréé.
- N'utilisez que des accessoires et pièces de rechange agréés par Toro. L'utilisation d'accessoires non agréés risque d'annuler la garantie.

Niveau de puissance acoustique (Modèle 04052)

Cette machine a un niveau de puissance acoustique garanti de 94 dBA, qui comprend une valeur d'incertitude (K) de 1 dBA.

La puissance acoustique est déterminée en conformité avec les procédures énoncées dans la norme ISO 11094.

Niveau de puissance acoustique (Modèle 04060)

Cette machine a un niveau de puissance acoustique garanti de 96 dBA, qui comprend une valeur d'incertitude (K) de 1 dBA.

La puissance acoustique est déterminée en conformité avec les procédures énoncées dans la norme ISO 11094.

Niveau de pression acoustique

Cette machine produit au niveau de l'oreille de l'utilisateur une pression acoustique de 86 dBA, qui comprend une valeur d'incertitude (K) de 1 dBA.

La pression acoustique est déterminée en conformité avec les procédures énoncées dans la norme EN 836.

Niveau de vibrations mesuré pour la main gauche = 2.89 m/s²

Valeur d'incertitude (K) = 0,5 m/s²

Les valeurs mesurées sont déterminées en conformité avec les procédures énoncées dans la norme EN 836.

Niveau de vibrations

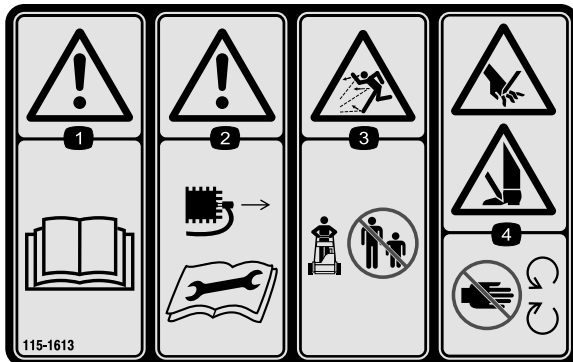
Mains-Bras

Niveau de vibrations mesuré pour la main droite = 2.43 m/s²

Autocollants de sécurité et d'instruction



Des autocollants de sécurité et des instructions bien visibles sont placés près de tous les endroits potentiellement dangereux. Remplacez tout autocollant endommagé ou manquant.



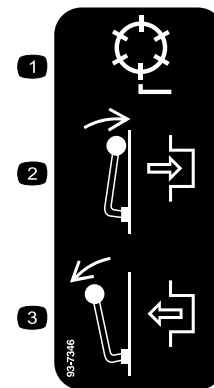
115-1613

- | | |
|--|--|
| <p>1. Attention – lisez le <i>Manuel de l'utilisateur</i>.</p> <p>2. Attention — débranchez la bougie avant de procéder à un quelconque entretien de la machine.</p> | <p>3. Risque de projections – tenez les spectateurs à bonne distance de la machine.</p> <p>4. Risque de sectionnement des mains ou des pieds – ne vous approchez pas des pièces mobiles.</p> |
|--|--|



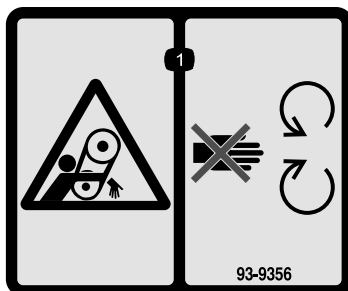
115-1615

1. Attention – ne touchez pas la surface chaude.



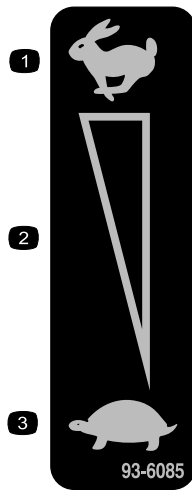
93-7346

- | | |
|---|---------------------|
| <p>1. Entraînement de cylindre</p> <p>2. Engagé</p> | <p>3. Désengagé</p> |
|---|---------------------|



93-9356

1. Risque de coincement – ne vous approchez pas des pièces mobiles.



93-6085

1. Grande vitesse
2. Réglage de vitesse continu
3. Petite vitesse



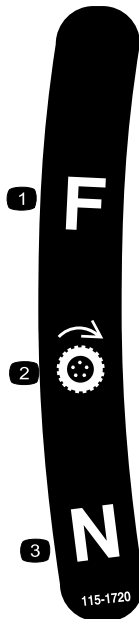
93-9886

1. Utilisez de l'essence sans plomb.



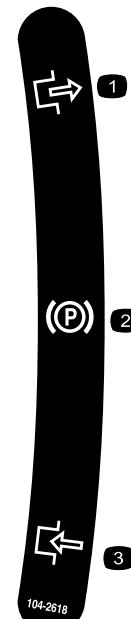
115-1614

1. Attention – lisez le *Manuel de l'utilisateur*.
2. Attention – apprenez à vous servir de la machine avant de l'utiliser.
3. Risque de projections – tenez les spectateurs à bonne distance de la machine.
4. Attention – ne vous approchez pas des pièces mobiles ; gardez toutes les protections en place.



115-1720

1. Marche avant
2. Roue motrice
3. Point mort



104-2618

1. Frein de stationnement
2. Desserré
3. Serré

Mise en service

Pièces détachées

Reportez-vous au tableau ci-dessous pour vérifier si toutes les pièces ont été expédiées.

Procédure	Description	Qté	Utilisation
1	Guidon Serre-câble	1 2	Montez le guidon.
2	Ensemble béquille Ressort	1 1	Montez la béquille (modèle 04060 uniquement)
3	Arbre de roue droite Arbre de roue gauche Roues de transport (à se procurer séparément)	1 1 2	Montez les roues de transport.
4	Aucune pièce requise	–	Réglez le plateau de coupe.
5	Bac à herbe	1	Montez le bac à herbe.

Médias et pièces supplémentaires

Description	Qté	Utilisation
Manuel de l'utilisateur	1	Lisez les manuels et visionnez la documentation de formation avant d'utiliser la machine.
Manuel de l'utilisateur du moteur	1	
Catalogue de pièces	1	
Documentation de formation à l'usage de l'utilisateur	1	
Certificat de conformité	1	

Remarque: Les côtés gauche et droit de la machine sont déterminés d'après la position de conduite.

1

Montage et réglage du guidon

Pièces nécessaires pour cette opération:

1	Guidon
2	Serre-câble

Montage du guidon

1. Retirez le boulon, la rondelle plate et la rondelle-frein de l'axe de montage de chaque côté de la machine (Figure 2).

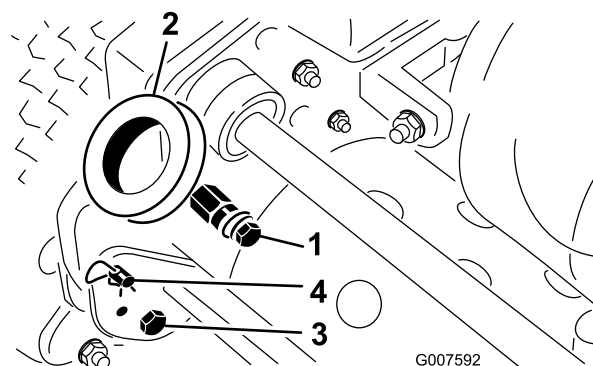


Figure 2

1. Axes de montage
 2. Bras de guidon
 3. Boulon et contre-écrou
 4. Goupille fendue et axe de chape
2. Enlevez les boulons et les contre-écrous de fixation au bas des bras du guidon de chaque côté de la tondeuse (Figure 2).
 3. Enlevez les goupilles fendues et les axes de chape qui fixent les bras à l'arrière du bâti (Figure 2).

- Insérez les extrémités du guidon dans les trous des bras du guidon et placez les trous en face des axes de montage (Figure 2).
- Poussez les extrémités du guidon vers l'intérieur et placez-les sur les axes de montage (Figure 3).

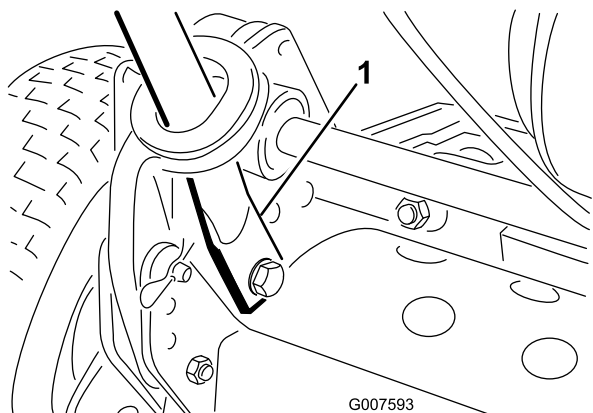


Figure 3

- Extrémité du guidon

- Fixez les extrémités du guidon aux axes de montage à l'aide des boulons, des rondelles plates et des rondelles-freins retirées précédemment (Figure 3).
- Fixez le bas des bras du guidon de chaque côté de la tondeuse avec les boulons et les contre-écrous retirés précédemment (Figure 3). Vérifiez que les bagues sont bien placées dans les trous de fixation des bras du guidon.
- Fixez les bras du guidon à l'arrière du bâti avec les goupilles fendues et les axes de chape retirés précédemment (Figure 3).
- Fixez les câbles au guidon à l'aide des serre-câbles (Figure 4).

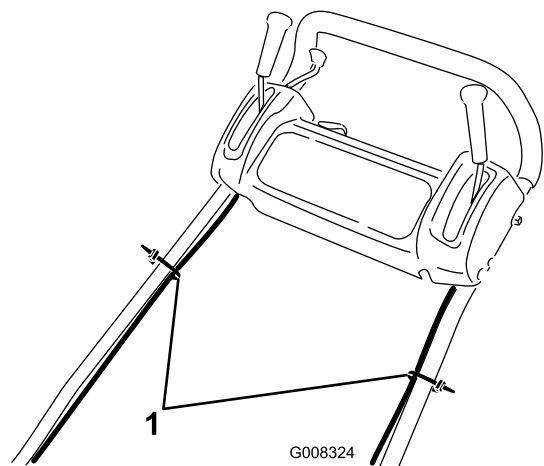


Figure 4

- Serre-câble

Réglage du guidon

- Retirez les goupilles fendues des axes de chape de chaque côté de la tondeuse (Figure 2).
- Soutenez le guidon et retirez les axes de chape de chaque côté pour monter ou descendre le guidon à la hauteur voulue (Figure 2).
- Posez les axes de chape et les goupilles fendues.

2

Montage de la béquille (modèle 04060 uniquement)

Pièces nécessaires pour cette opération:

1	Ensemble béquille
1	Ressort

Procédure

Remarque: A la livraison, les fixations sont montées mais pas serrées sur l'ensemble béquille.

- Accrochez le ressort au trou de la patte d'accrochage du ressort et sur le dispositif de retenue, et alignez les trous de montage de la béquille sur ceux du bâti arrière (Figure 5).

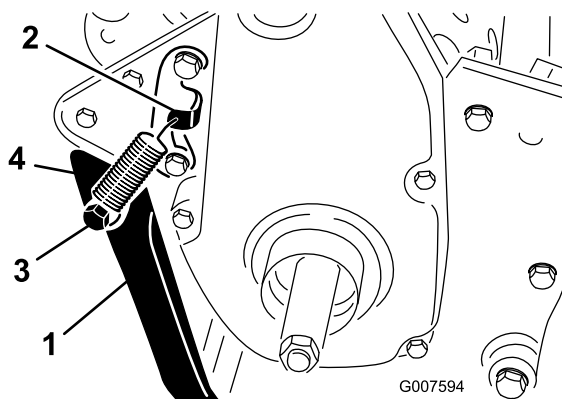


Figure 5

- | | |
|-----------------------|-------------------------------------|
| 1. Béquille | 3. Dispositif de retenue de ressort |
| 2. Support de ressort | 4. Ressort |

- Montez la béquille de chaque côté du bâti à l'aide d'un boulon, d'une rondelle-frein, d'une entretoise, d'une rondelle plate et d'un contre-écrou (Figure 5).

Placez l'entretoise dans le trou de montage de la béquille.

3

Montage des roues de transport

Pièces nécessaires pour cette opération:

1	Arbre de roue droite
1	Arbre de roue gauche
2	Roues de transport (à se procurer séparément)

Procédure

1. Abaissez la béquille avec le pied et tirez sur le guidon pour appuyer la tondeuse sur la béquille.
2. Appliquez du Loctite 242 sur les filetages des arbres de roues.
3. Vissez l'arbre de la roue droite sur la poulie d'entraînement du côté droit de la machine (Figure 6).

Remarque: L'arbre de la roue droite a un filetage à gauche.

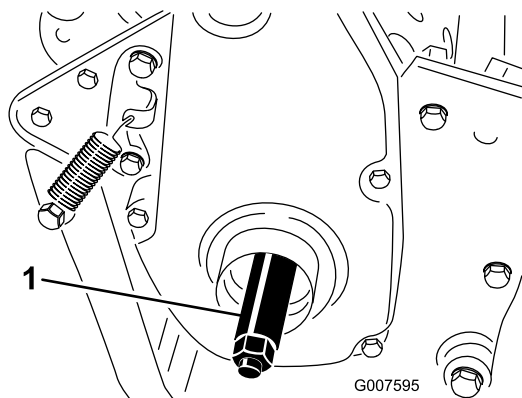


Figure 6

1. Arbre de roue droite

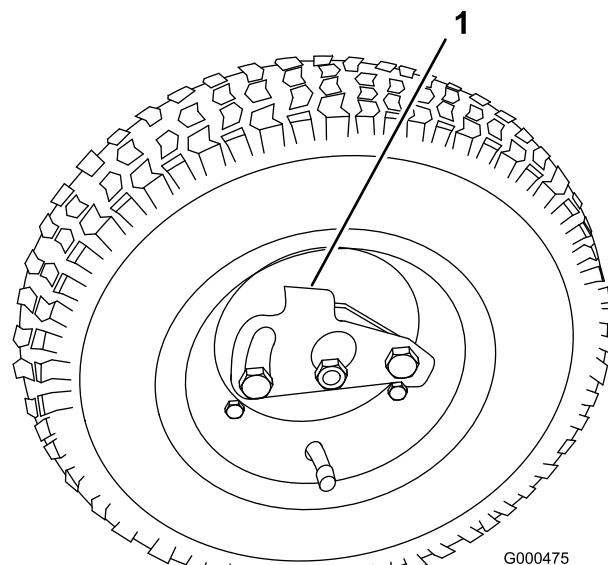


Figure 7

1. Clip de verrouillage

7. Faites tourner la roue d'arrière en avant jusqu'à ce qu'elle soit complètement enfoncée sur l'essieu et que le clip de verrouillage soit engagé dans la rainure de l'arbre de roue.
8. Répétez la procédure de l'autre côté de la machine.
9. Gonflez les pneus entre 574 et 718 Pa (12 à 15 psi).

4

Réglage du plateau de coupe

Aucune pièce requise

Procédure

Avant d'utiliser la machine, procédez aux réglages suivants :

- Effectuez la mise à niveau rouleau arrière/cylindre
- Effectuez le réglage contre-lame/cylindre.
- Réglez la hauteur de coupe.
- Réglez la hauteur du déflecteur d'herbe.
- Réglez la barre supérieure.

Reportez-vous à la section Entretien du plateau de coupe dans la rubrique Entretien pour savoir comment effectuer ces procédures.

4. Serrez les boulons à un couple de 88 à 102 Nm.
5. Glissez la roue sur l'essieu (Figure 7).
6. Faites pivoter le clip de verrouillage pour l'éloigner du centre de la roue et lui permettre de coulisser plus avant sur l'essieu (Figure 7).

5

Montage du bac à herbe

Pièces nécessaires pour cette opération:

1	Bac à herbe
---	-------------

Procédure

Saisissez le bac par le bord supérieur et glissez-le sur les tiges de montage (Figure 8).

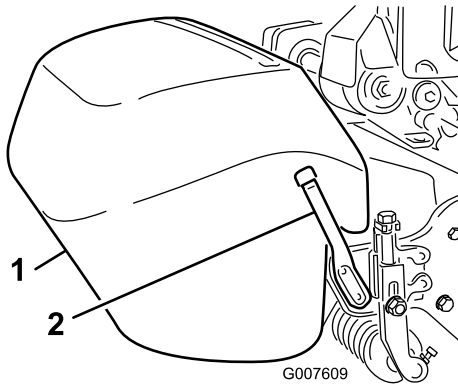


Figure 8

1. Bac à herbe 2. Tige de montage

Remarque: Modèle 04060 seulement – Si l'herbe est particulièrement longue, vous pouvez abaisser le bac en enlevant les tiges de montage et en les remontant de l'autre côté de la machine.

Vue d'ensemble du produit

Commandes

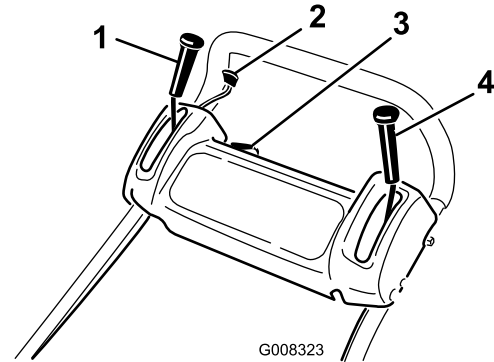


Figure 9

1. Levier de transmission aux roues 3. Interrupteur marche/arrêt
2. Manette d'accélérateur 4. Frein de service/stationnement

Manette d'accélérateur

La manette d'accélérateur (Figure 9) se trouve à droite à l'arrière du panneau de commande. Elle est reliée au carburateur et commande le régime moteur. Le régime moteur peut varier de 1600 à 3600 tr/min.

Levier de transmission aux roues

Le levier de transmission aux roues (Figure 9) est situé à droite à l'avant du panneau de commande. Il a deux positions : point mort et marche avant. Poussez le levier en avant pour engager la transmission aux roues.

Frein de service/stationnement

Le frein de service/stationnement (Figure 9) se trouve à gauche à l'avant du tableau de bord. Il permet de ralentir ou d'immobiliser la machine. Tirez le levier à fond en arrière pour serrer le frein de stationnement. Vous devez desserrer le frein pour pouvoir engager la transmission aux roues.

Interrupteur marche/arrêt

L'interrupteur marche/arrêt (Figure 9) se trouve sur le dessus du panneau de commande. Placez la commande en position Marche pour démarrer le moteur et en position Arrêt pour arrêter le moteur.

Commande de présence de l'utilisateur (option)

Si la machine en est équipée, la commande (Figure 9) se trouve à l'arrière du guidon. Poussez la commande contre le guidon. Si la commande de présence de l'utilisateur est montée sur la machine, vous devez l'engager avant de déplacer le levier de transmission aux roues sinon le moteur s'arrête.

Levier de commande de cylindre

Le levier de commande de cylindre (Figure 10) est dans l'angle avant droit de la machine. Le levier a deux positions : engagement et désengagement. Tirez sur le levier pour engager le cylindre ou poussez-le vers le bas pour désengager le cylindre.

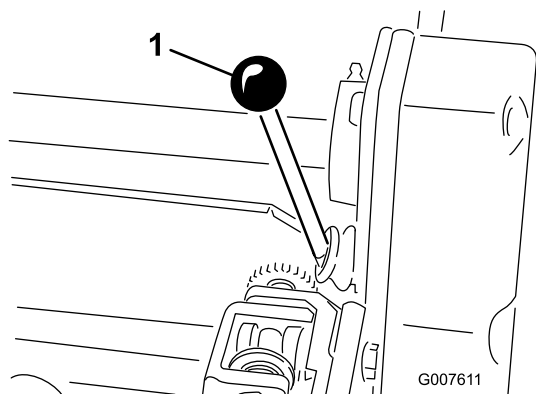


Figure 10

1. Levier de commande de cylindre

Manette de starter

La manette de starter (Figure 11) se trouve à l'avant gauche du moteur. et comporte deux positions : marche et starter. Placez la manette en position Starter pour démarrer à froid. Ramenez la manette en position de marche lorsque le moteur démarre.

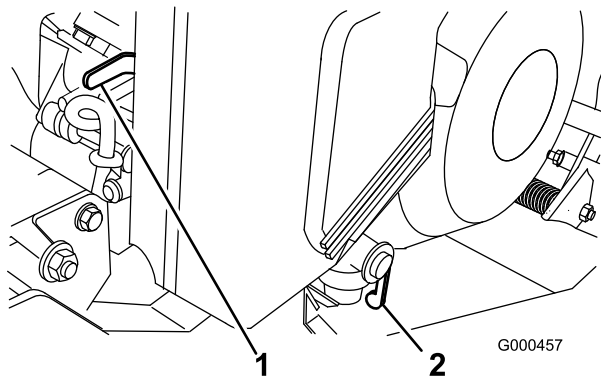


Figure 11

1. Manette de starter
2. Robinet d'arrivée de carburant

Robinet d'arrivée de carburant

Le robinet d'arrivée de carburant (Figure 11) est situé à l'avant gauche du moteur. Le robinet a deux positions : fermé et ouvert. Placez le levier en position fermée pour remiser ou transporter la machine. Ouvrez le robinet avant de mettre le moteur en marche.

Démarrateur à lanceur

Tirez sur le lanceur (Figure 12) pour mettre le moteur en marche.

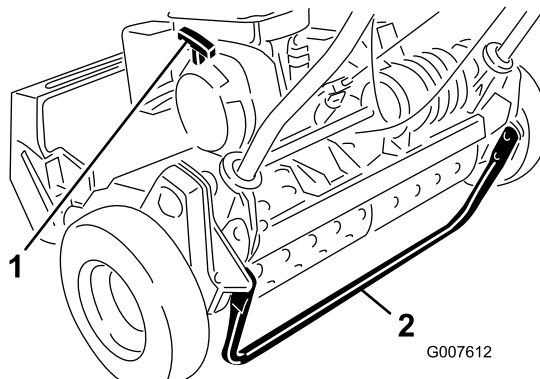


Figure 12

1. Démarrateur à lanceur
2. Béquille

Béquille

La béquille (Figure 12) montée à l'arrière de la machine permet de la soulever et de faciliter le montage ou le démontage des roues de transport.

Caractéristiques techniques

	Modèle 04052	Modèle 04060
Largeur	91 cm	104 cm
Hauteur	105 cm	105 cm
Longueur avec bac à herbe	150 cm	150 cm
Poids à sec (avec bac et rouleau Wiehle, sans roues ni peigne)	94 kg	104 kg
Largeur de coupe	53 cm	66 cm
Hauteur de coupe	1,6 à 31,8 mm	1,6 à 31,8 mm
Coupe	4,3 mm	5,8 mm
Régime moteur	Régime de ralenti -1600 ±100 tr/min, Régime maximum de marche à vide -3600 ±100 tr/min	Régime de ralenti -1600 ±100 tr/min, Régime maximum de marche à vide -3600 ±100 tr/min

Accessoires/Équipements

Un choix d'accessoires et d'équipements Toro agréés est proposé pour améliorer et élargir les capacités de la machine. Pour obtenir la liste des accessoires et équipements agréés, contactez votre Concessionnaire Toro agréé ou votre Distributeur ou rendez-vous sur le www.Toro.com.

Utilisation

Remarque: Les côtés gauche et droit de la machine sont déterminés d'après la position de conduite.

Sécurité avant tout

Lisez attentivement toutes les consignes de sécurité et la signification des autocollants au chapitre Sécurité. Tenez-en compte pour éviter de vous blesser ou de blesser des personnes à proximité.

Contrôle du niveau d'huile moteur

Contrôlez le niveau d'huile moteur avant chaque utilisation ou toutes les 8 heures de fonctionnement (voir Contrôle du niveau d'huile moteur).

Remplissage du réservoir de carburant

Important: N'utilisez jamais de méthanol, d'essence contenant du méthanol, de carburant contenant plus de 10% d'éthanol, d'additifs pour essence, d'essence super ou d'essence minérale sous peine d'endommager le circuit d'alimentation. Ne mélangez pas d'huile à l'essence.

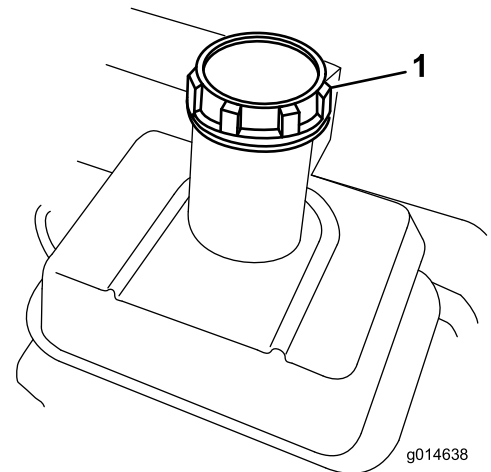


Figure 13

1. Bouchon du réservoir de carburant

⚠ DANGER

Dans certaines circonstances, l'essence est extrêmement inflammable et hautement explosive. Un incendie ou une explosion causé(e) par l'essence peut vous brûler, ainsi que les personnes se tenant à proximité, et causer des dommages matériels.

- Faites le plein du réservoir à l'extérieur, dans un endroit bien dégagé, lorsque le moteur est froid. Essuyez toute essence répandue.
- Ne faites jamais le plein du réservoir de carburant à l'intérieur d'une remorque fermée.
- Ne remplissez pas le réservoir complètement. Versez de l'essence dans le réservoir de carburant jusqu'à 2,5 cm au-dessous de la base du goulot de remplissage. L'espace au-dessus doit rester vide pour permettre à l'essence de se dilater.
- Ne fumez jamais en manipulant de l'essence et tenez-vous à l'écart des flammes nues ou sources d'étincelles qui pourraient enflammer les vapeurs d'essence.
- Conservez l'essence dans un récipient homologué et hors de portée des enfants. N'achetez et ne stockez jamais plus que la quantité d'essence consommée en un mois.
- N'utilisez pas la machine si elle n'est pas équipée du système d'échappement complet et en bon état de marche.

⚠ DANGER

Dans certaines circonstances, de l'électricité statique peut se former lors du ravitaillement, produire une étincelle et enflammer les vapeurs d'essence. Un incendie ou une explosion causé(e) par l'essence peut vous brûler, ainsi que les personnes se tenant à proximité, et causer des dommages matériels.

- Posez toujours les bidons d'essence sur le sol, à l'écart du véhicule, avant de les remplir.
- Ne remplissez pas les bidons d'essence à l'intérieur d'un véhicule ou dans la caisse d'un véhicule utilitaire, car la moquette intérieure ou le revêtement en matière plastique de la caisse risque d'isoler le bidon et de freiner l'élimination de l'électricité statique éventuellement produite.
- Si possible, descendez la machine du véhicule ou de la remorque et posez-la à terre avant de remplir le réservoir de carburant.
- Si ce n'est pas possible, laissez la machine dans le véhicule ou sur la remorque, mais remplissez le réservoir à l'aide d'un bidon, et non directement à la pompe.
- En cas de remplissage à la pompe, maintenez tout le temps le pistolet en contact avec le bord du réservoir ou du bidon, jusqu'à ce que le remplissage soit terminé.

⚠ ATTENTION

L'essence est toxique et même mortelle en cas d'ingestion. L'exposition prolongée aux vapeurs de carburant peut causer des blessures et des maladies graves.

- Évitez de respirer les vapeurs de carburant de façon prolongée.
 - N'approchez pas le visage du pistolet ni de l'ouverture du réservoir de carburant ou de conditionneur.
 - N'approchez pas l'essence des yeux et de la peau.
1. Nettoyez tout autour du bouchon du réservoir d'essence et retirez le bouchon (Figure 13).
 2. Faites le plein d'essence sans plomb sans dépasser la base de l'écran du filtre. **Ne remplissez pas excessivement.**
 3. Remettez le bouchon du réservoir et essuyez l'essence éventuellement répandue.

Contrôle du fonctionnement des contacteurs de sécurité

Périodicité des entretiens: À chaque utilisation ou une fois par jour

⚠ PRUDENCE

Si les contacteurs de sécurité sont déconnectés ou endommagés, la machine risque de se mettre en marche inopinément et de causer des blessures corporelles.

- Ne modifiez pas abusivement les contacteurs de sécurité.
- Vérifiez chaque jour le fonctionnement des contacteurs de sécurité et remplacez ceux qui sont endommagés avant d'utiliser la machine.

1. Placez le levier commande de déplacement en position d'embrayage et les commandes du moteur en position de démarrage.

2. Essayez de mettre le moteur en marche.

Le moteur ne doit pas démarrer. Si le moteur démarre, le contacteur de sécurité est défectueux. Corrigez le problème avant d'utiliser la machine (voir Entretien des contacteurs de sécurité).

Démarrage et arrêt du moteur

Remarque: Pour les illustrations et les descriptions des commandes mentionnées dans cette section, reportez-vous à la section Commandes de la rubrique Vue d'ensemble du produit.

Démarrage du moteur

Remarque: Vérifiez que la bougie d'allumage est branchée.

1. Vérifiez que les leviers de commande de transmission et du cylindre sont en position désengagée.

Remarque: Le moteur ne peut pas démarrer si le levier de transmission aux roues est en position engagée.

2. Ouvrez le robinet d'arrivée de carburant sur le moteur.
3. Placez l'interrupteur marche/arrêt en position marche.
4. Réglez la manette d'accélérateur en position Haut régime.
5. Placez la manette de starter à mi-course, entre les positions en service et hors service, pour démarrer

le moteur à froid. Le starter n'est pas toujours nécessaire pour démarrer un moteur chaud.

6. Tirez sur la poignée du lanceur jusqu'à ce que vous sentiez une résistance, puis tirez vigoureusement pour démarrer le moteur.

Important: Ne tirez pas le lanceur au maximum et ne le lâchez pas brusquement quand il est tiré, car le cordon pourrait se rompre ou le mécanisme être endommagé.

7. Placez la commande de starter en position hors service quand le moteur est chaud.

Arrêt du moteur

1. Placez les commandes de transmission aux roues et de cylindre en position désengagée, la manette d'accélérateur en position Bas régime et la commande marche/arrêt en position Arrêt.
2. Avant de remiser la machine, débranchez la bougie pour éviter tout démarrage accidentel.
3. Fermez le robinet d'arrivée de carburant avant de remiser ou de transporter la machine sur un véhicule.

Conduite de la machine pendant le transport

1. Abaissez la béquille avec le pied et tirez sur le guidon pour soulever l'arrière de la tondeuse et monter les roues de transport.
2. Pour débloquer la béquille, tirez sur le guidon, poussez la machine en avant et abaissez l'arrière sur les roues de transport.
3. Vérifiez que les commandes de transmission aux roues et de cylindre sont en position désengagée et mettez le moteur en marche.
4. Placez la manette d'accélérateur en position Bas régime, soulevez légèrement l'avant de la machine, embrayez la transmission aux roues et augmentez lentement le régime moteur.
5. Réglez la manette d'accélérateur pour obtenir la vitesse de déplacement voulue et transporter la machine à l'endroit voulu.

Préparatifs de tonte

1. Ramenez le levier de transmission aux roues en position de débrayage, la manette d'accélérateur en position Bas régime et arrêtez le moteur.
2. Abaissez la béquille avec le pied et tirez le guidon vers le haut pour décoller les roues du sol.

3. Poussez les clips de blocage des roues hors des rainures des arbres.
4. Déposez les roues des arbres.
5. Relevez la béquille

La tonte

Si la machine est utilisée correctement, vous obtiendrez un gazon d'une qualité irréprochable. Reportez-vous aux Conseils d'utilisation pour trouver des suggestions essentielles qui vous permettront d'obtenir des performances optimales de votre machine.

Important: Le plateau de coupe peut être endommagé s'il fonctionne trop longtemps sans herbe coupée.

1. Mettez le moteur en marche, réglez la manette d'accélérateur en position de bas régime, appuyez sur le guidon pour relever le plateau de coupe, placez le levier de transmission aux roues en position d'embrayage et transportez la machine à la lisière du green.
2. Placez le levier de transmission aux roues en position de débrayage et le levier de commande du cylindre en position d'embrayage.
3. Placez le levier de transmission aux roues en position d'embrayage, augmentez le régime moteur jusqu'à ce que la machine se déplace à la vitesse voulue, conduisez la machine jusqu'au green, abaissez l'avant de la machine et commencez à travailler.
4. Lorsque vous avez terminé, quittez le green, placez le levier de transmission aux roues en position de débrayage, arrêtez le moteur et poussez le levier de commande du cylindre en position de débrayage.
5. Videz le bac à herbe, remettez-le en place et procédez au transport de la machine.

Conseils d'utilisation

Avant de tondre

- Vérifiez que la machine est réglée précisément et uniformément des deux côtés du cylindre. Un mauvais réglage se traduira par une très mauvaise qualité de coupe.
- Débarrassez la zone de travail de tous les obstacles avant de commencer à tondre.
- Veillez à tenir tout le monde à l'écart de la zone de travail, en particulier les enfants et les animaux domestiques.

Techniques de tonte

- Travaillez en faisant des aller et retours en ligne droite dans le sens transversal.
- Évitez de tondre en rond ou de faire tourner la machine sur le green car vous risquez d'abîmer la surface. Faites demi-tour en dehors du green en soulevant le cylindre de coupe (appuyez sur le guidon) et en pivotant sur le tambour de déplacement.
- Travaillez à un rythme normal. Vous précipiter ne vous fera gagner que très peu de temps et donnera une coupe de mauvaise qualité.

Entretien

Remarque: Les côtés gauche et droit de la machine sont déterminés d'après la position de conduite.

Programme d'entretien recommandé

Périodicité d'entretien	Procédure d'entretien
Après les 8 premières heures de fonctionnement	<ul style="list-style-type: none">• Vidangez et changez l'huile moteur.
Après les 25 premières heures de fonctionnement	<ul style="list-style-type: none">• Nettoyez le filtre à carburant
À chaque utilisation ou une fois par jour	<ul style="list-style-type: none">• Vérifiez le fonctionnement des contacteurs de sécurité.• Contrôlez le niveau d'huile moteur.
Toutes les 25 heures	<ul style="list-style-type: none">• Graissez la machine. (Lubrifiez les graisseurs immédiatement après chaque lavage, quelle que soit la fréquence d'entretien indiquée.)• Nettoyez et huilez l'élément en mousse du filtre à air. (plus fréquemment si vous utilisez la machine dans une atmosphère poussiéreuse ou sale).
Toutes les 50 heures	<ul style="list-style-type: none">• Vidangez et changez l'huile moteur. (plus fréquemment si vous utilisez la machine dans une atmosphère poussiéreuse ou sale).• Nettoyez le filtre à carburant
Toutes les 100 heures	<ul style="list-style-type: none">• Nettoyez ou remplacez l'élément papier du filtre à air. (plus fréquemment si vous utilisez la machine dans une atmosphère poussiéreuse ou sale).• Vérifiez la bougie.
Toutes les 200 heures	<ul style="list-style-type: none">• Décalaminez le moteur.
Toutes les 300 heures	<ul style="list-style-type: none">• Remplacez l'élément en papier du filtre à air.• Vérifiez l'état et la tension des courroies.
Avant le remisage	<ul style="list-style-type: none">• Peignez les surfaces écaillées.• Reportez-vous à la section Remisage pour tout renseignement complémentaire.

Important: Reportez-vous au *Manuel d'utilisation du moteur* pour toutes procédures d'entretien supplémentaires.

Liste de contrôle pour l'entretien journalier

Important: Copiez cette page pour pouvoir vous en servir régulièrement.

Entretiens à effectuer	pour la semaine du :						
	Lun.	Mar.	Mer.	Jeu.	Ven.	Sam.	Dim.
Vérifiez le fonctionnement du système de sécurité.							
Vérifiez le fonctionnement du frein de stationnement.							
Contrôlez le niveau de carburant.							
Contrôlez le niveau d'huile moteur.							
Contrôlez le filtre à air.							
Nettoyez les ailettes de refroidissement du moteur.							
Vérifiez les bruits anormaux en provenance du moteur.							
Vérifiez les bruits de fonctionnement anormaux.							
Vérifiez le réglage cylindre/contre-lame.							
Vérifiez le réglage de la hauteur de coupe.							
Graissez tous les graisseurs							
Retouchez les peintures endommagées.							

Notes concernant les problèmes constatés

Contrôle effectué par :		
Point contrôlé	Date	Information

Lubrification

Graissage de la machine

Périodicité des entretiens: Toutes les 25 heures

Lubrifiez les 13 graisseurs de la tondeuse avec de la graisse grasse universelle au lithium N° 2. Il est préférable d'utiliser une pompe à graisse manuelle à cet effet.

Emplacements des graisseurs :

- 2 sur le rouleau avant (Figure 14)
 - 2 sur les roulements de cylindre (Figure 14)
 - 2 sur les essieux du tambour (Figure 15)
 - 3 sur le différentiel (Figure 15)
 - 2 sur les roulements de l'arbre intermédiaire du cylindre (Figure 16)
 - 2 sur les pivots de renvoi de courroie (Figure 17).
1. Essuyez chaque graisseur avec un chiffon propre.
 2. Pompez de la graisse dans chaque graisseur jusqu'à ce la pompe devienne difficile à actionner.

Important: N'exercez pas une pression trop forte sur les joints et ne les graissez pas excessivement pour éviter de les endommager irrémédiablement.

3. Essuyez tout excès de graisse.

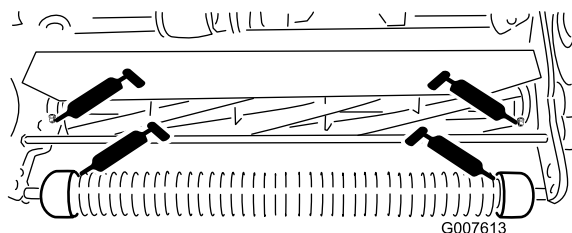


Figure 14

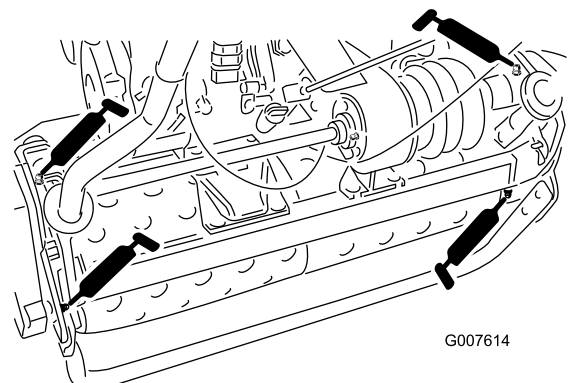


Figure 15

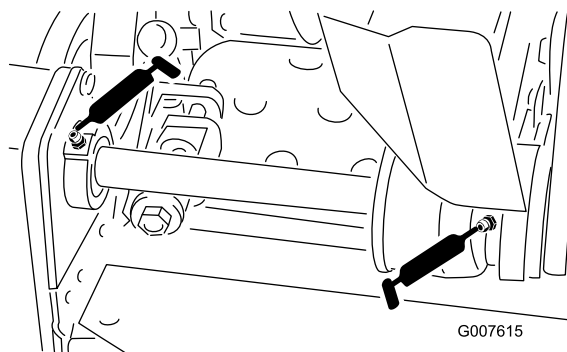


Figure 16

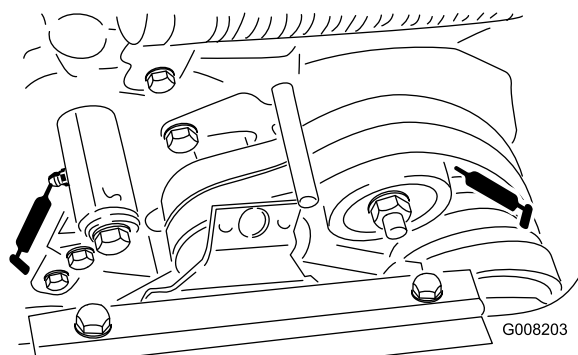


Figure 17

Entretien du moteur

Vidange de l'huile moteur et remplacement du filtre à huile

Périodicité des entretiens: Après les 8 premières heures de fonctionnement—Vidangez et changez l'huile moteur.

À chaque utilisation ou une fois par jour—Contrôlez le niveau d'huile moteur.

Toutes les 50 heures—Vidangez et changez l'huile moteur. (plus fréquemment si vous utilisez la machine dans une atmosphère poussiéreuse ou sale).

Versez 0,6 l d'huile moteur de viscosité correcte dans le carter avant de mettre le moteur en marche. Le moteur utilise une huile détergente de haute qualité, de classe de service API (American Petroleum Institute) SF, SG, SH ou SJ. La viscosité de l'huile doit être choisie en fonction de la température ambiante. représente les viscosités préconisées en fonction des températures.

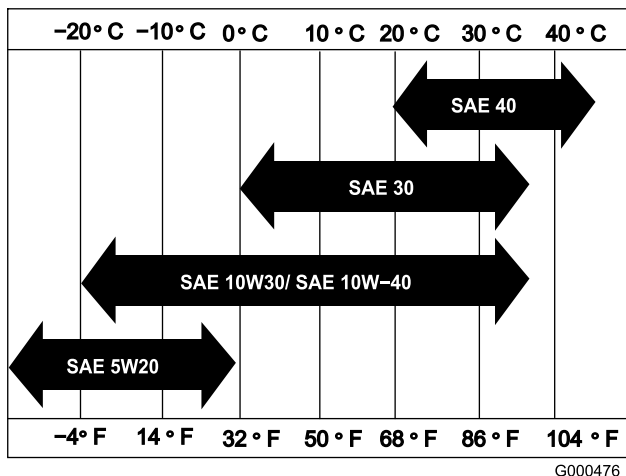


Figure 18

Remarque: L'utilisation d'huile multigrades (5W-20, 10W-30 et 10W-40) accroît la consommation d'huile. Contrôlez fréquemment le niveau d'huile si vous utilisez une huile multigrade.

Contrôle du niveau d'huile moteur

1. Positionnez la machine de sorte que le moteur soit de niveau et nettoyez la surface autour de la jauge d'huile (Figure 19).

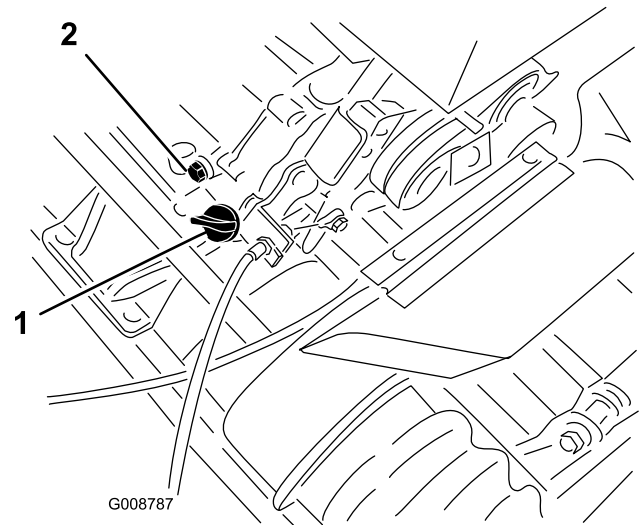


Figure 19

1. Jauge de niveau d'huile
2. Bouchon de vidange

2. Dévissez la jauge et retirez-la.
3. Essuyez la jauge sur un chiffon propre et remettez-la dans le trou de remplissage sans la visser.
4. Sortez de nouveau la jauge et vérifiez le niveau d'huile.
5. Si le niveau est bas, ajoutez suffisamment d'huile pour le faire monter entre les repères H et L sur la jauge (Figure 20). **Ne remplissez pas excessivement.**

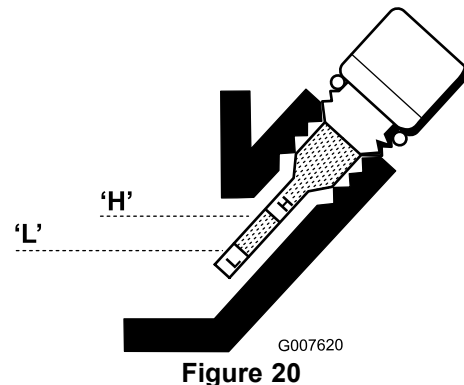


Figure 20

6. Remettez la jauge en place et essuyez l'huile éventuellement répandue.

Vidange et remplacement de l'huile moteur

1. Mettez le moteur en marche et laissez-le tourner pendant quelques minutes pour réchauffer l'huile.
2. Placez un bac de vidange sous le bouchon de vidange à l'arrière de la machine (Figure 19).
3. Enlevez le bouchon de vidange.

4. Appuyez sur le guidon pour faire basculer la machine et le moteur en arrière et faciliter la vidange de l'huile dans le bac.
5. Remettez le bouchon de vidange et remplissez le carter moteur avec l'huile correcte (voir Contrôle du niveau d'huile).

Entretien du filtre à air

Périodicité des entretiens: Toutes les 25 heures—Nettoyez et huilez l'élément en mousse du filtre à air. (plus fréquemment si vous utilisez la machine dans une atmosphère poussiéreuse ou sale).

Toutes les 100 heures—Nettoyez ou remplacez l'élément papier du filtre à air. (plus fréquemment si vous utilisez la machine dans une atmosphère poussiéreuse ou sale).

Toutes les 300 heures—Remplacez l'élément en papier du filtre à air.

Important: Nettoyez le filtre à air (plus fréquemment si vous travaillez dans un environnement sale ou poussiéreux).

1. Vérifiez que la bougie est débranchée.
2. Enlevez les écrous à oreilles qui fixent le couvercle du filtre à air et déposez le couvercle (Figure 21).

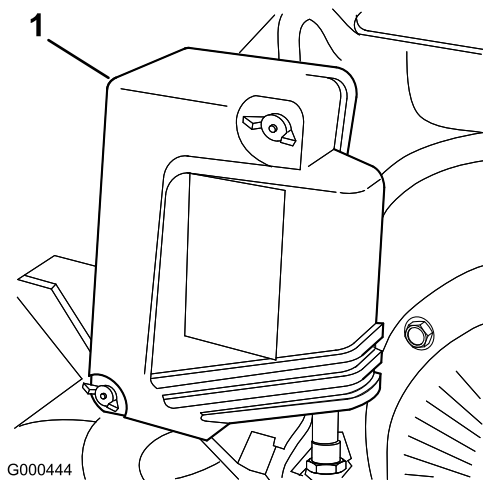


Figure 21

1. Couvercle du filtre à air

3. Nettoyez soigneusement le couvercle.
4. Si l'élément en mousse est encrassé, sortez-le de l'élément en papier (Figure 22) et nettoyez-le soigneusement.
 - A. Lavez l'élément en mousse dans de l'eau chaude additionnée de savon liquide. Pressez l'élément

pour éliminer la saleté, mais sans le tordre pour ne pas le déchirer.

- B. Séchez l'élément dans un chiffon propre. Serrez l'élément dans le chiffon pour bien le sécher, mais ne le tordez pas.
- C. Imbibez l'élément en mousse d'huile moteur propre. Pressez l'élément pour bien répartir l'huile et en éliminer l'excédent. L'élément en mousse doit être humide.

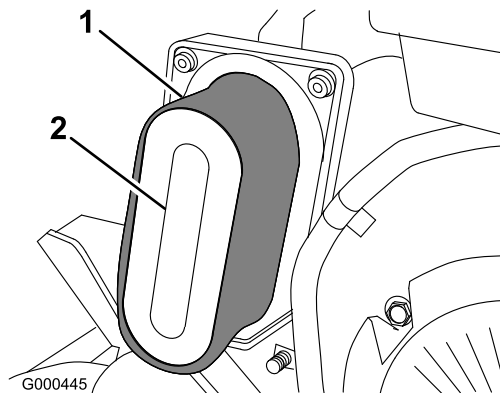


Figure 22

1. Élément en mousse
2. Élément en papier

5. Vérifiez l'état de l'élément en papier. Nettoyez-le en le tapotant légèrement ou remplacez-le au besoin.

Important: Ne nettoyez pas l'élément en papier à l'air comprimé.

6. Reposez l'élément en mousse, l'élément en papier et le couvercle du filtre à air.

Important: Ne faites pas tourner le moteur sans le filtre à air complet sous peine de l'user et de l'endommager gravement.

Remplacement de la bougie

Périodicité des entretiens: Toutes les 100 heures

Utilisez une bougie NGK BPR 5ES ou équivalente. Réglez l'écartement des électrodes entre 0,07 et 0,08 cm.

1. Débranchez la bougie (Figure 23).

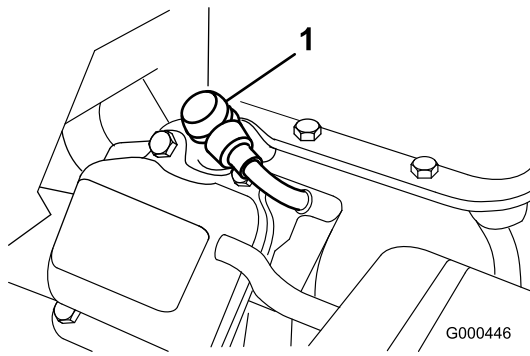


Figure 23

1. Fil de bougie

2. Nettoyez la surface autour de la bougie, puis déposez-la de la culasse.

Important: Remplacez la bougie si elle est fissurée, calaminée ou encrassée. Ne nettoyez pas les électrodes de bougies à l'aide d'un jet de sable, d'un grattoir ou d'une brosse métallique. Des grains de matière abrasive pourraient se détacher de la bougie et tomber dans le cylindre.

3. Réglez l'écartement des électrodes entre 0,05 et 0,07 cm (Figure 24).

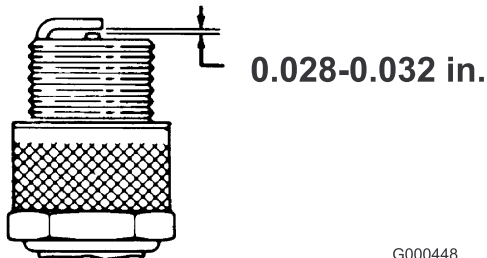


Figure 24

4. Reposez la bougie ainsi réglée et serrez-la à 23 Nm.
5. Branchez la bougie.

Entretien du système d'alimentation

Nettoyage du filtre à carburant

Périodicité des entretiens: Après les 25 premières heures de fonctionnement

Toutes les 50 heures

1. Fermez le robinet d'arrivée de carburant et dévissez la cuvette du corps du filtre (Figure 25).

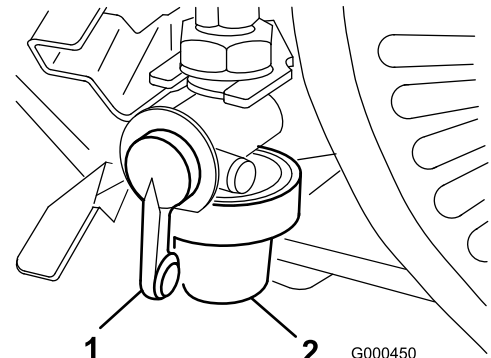


Figure 25

1. Robinet d'arrivée de carburant
2. Cuve

2. Nettoyez la cuvette et le filtre dans de l'essence propre avant de les remettre en place.

Entretien du système électrique

Entretien du contacteur de sécurité

Pour régler ou remplacer le contacteur de sécurité, procédez comme suit.

1. Coupez le moteur, désengagez le levier de commande de déplacement et appuyez-le contre la butée de point mort (Figure 26).

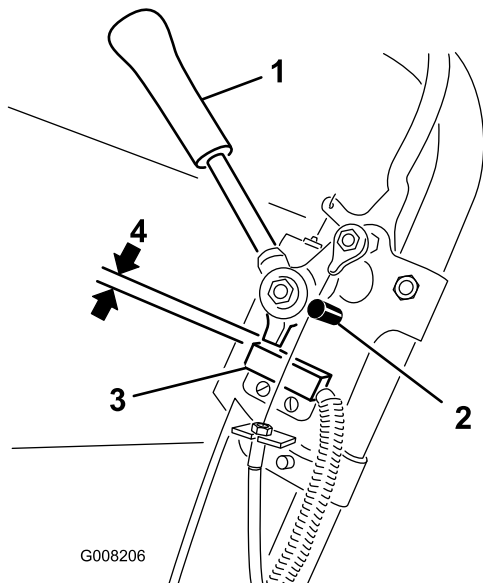


Figure 26

- | | |
|--------------------------------------|---------------------------|
| 1. Levier de commande de déplacement | 3. Contacteur de sécurité |
| 2. Butée de point mort | 4. Espace de 0,8 mm |

2. Desserrez les fixations du contacteur de sécurité (Figure 26).
3. Placez une cale de 0,8 mm entre le levier de commande de déplacement et le contacteur de sécurité (Figure 26).
4. Resserrez les fixations du contacteur de sécurité. Contrôlez de nouveau l'écartement des électrodes. Le levier de commande de déplacement ne doit pas toucher le contacteur.
5. Engagez le levier de commande et vérifiez si le contacteur n'a plus de continuité. Remplacez-le le cas échéant.

Entretien des freins

Réglage du frein de service/stationnement

Un réglage s'impose si le frein de service/stationnement glisse lorsqu'il est actionné.

1. Placez le levier du frein de service/stationnement en position desserré.
2. Desserrez le dispositif de retenue du couvercle de la courroie trapézoïdale et ouvrez le couvercle.
3. Pour accroître la tension du câble, desserrez l'écrou de blocage avant et serrez l'écrou de blocage arrière (Figure 27) jusqu'à ce qu'une force de 2,3 à 3,2 kg soit requise pour serrer le frein. Mesurez la force au bouton du levier. Ne tendez pas le câble au point que la bande du frein frotte en permanence.

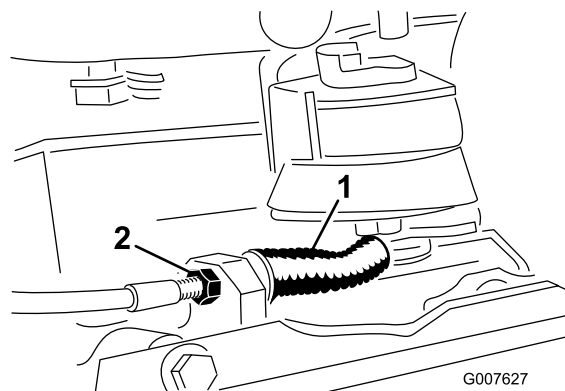


Figure 27

- | | |
|--------------------------|--|
| 1. Câble de transmission | 2. Câble de frein de service/stationnement |
|--------------------------|--|

4. Fermez le couvercle et serrez le dispositif de retenue.

Entretien des courroies

Réglage des courroies

Périodicité des entretiens: Toutes les 300 heures—Vérifiez l'état et la tension des courroies.

Vérifiez que les courroies sont bien tendues pour garantir le bon fonctionnement de la machine et éviter toute usure inutile. Vérifiez les courroies fréquemment.

Réglage de la courroie d'entraînement du cylindre

1. Retirez les fixations du couvercle de la courroie et déposez le couvercle pour exposer la courroie (Figure 28).

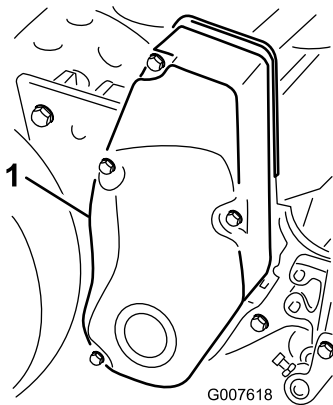


Figure 28

1. Couvercle de courroie

2. Contrôlez la tension en exerçant une force de 1,8 à 2,3 kg à mi-distance entre les poulies (Figure 29). La courroie doit présenter une flèche de 6 mm.

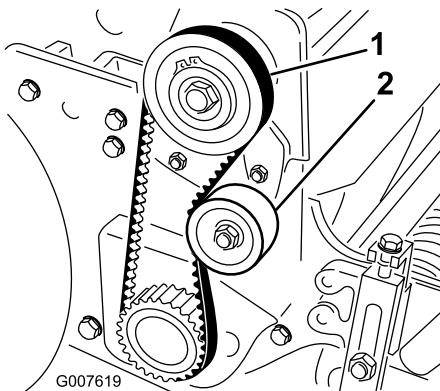


Figure 29

1. Courroie d'entraînement du cylindre
2. Poulie de tension

3. Effectuez la procédure suivante pour régler la tension de la courroie :

- A. Desserrez l'écrou de fixation de la poulie de tension et faites pivoter la poulie dans le sens horaire contre l'arrière de la courroie jusqu'à ce que vous obteniez la tension voulue (Figure 29).

Important: Ne tendez pas la courroie excessivement,

- B. Serrez l'écrou pour bloquer le réglage.

4. Remettez le couvercle de la courroie en place.
5. Maintenez un léger espace entre le joint du couvercle et la plaque latérale et installez les boulons de fixation jusqu'à ce que les filetages s'engagent dans l'insert. L'écartement permet de vérifier visuellement l'alignement des boulons avec les inserts filetés.
6. Lorsque tous les boulons sont en place, serrez-les jusqu'à ce que les entretoises à l'intérieur du couvercle touchent la plaque latérale. Ne serrez pas excessivement.

Réglage de la courroie de transmission aux roues

1. Retirez les fixations du couvercle de la courroie et déposez le couvercle pour exposer la courroie (Figure 30).

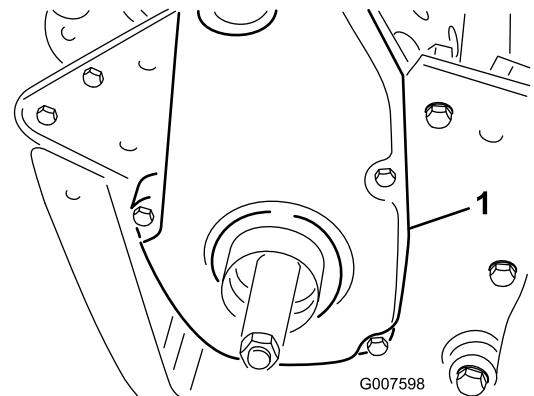


Figure 30

1. Couvercle de courroie de transmission aux roues

2. Contrôlez la tension en exerçant une force de 1,8 à 2,3 kg à mi-distance entre les poulies (Figure 31). La courroie doit présenter une flèche de 6 mm.

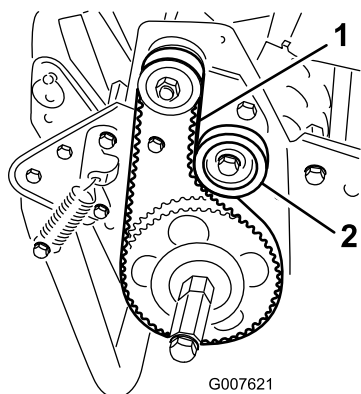


Figure 31

1. Courroie de transmission aux roues 2. Poulie de tension

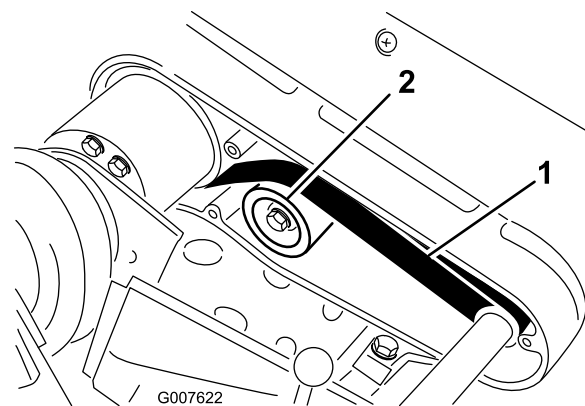


Figure 32

1. Courroie du différentiel 2. Poulie de tension

3. Effectuez la procédure suivante pour régler la tension de la courroie :
 - A. Desserrez l'écrou de fixation de la poulie de tension et faites pivoter la poulie dans le sens horaire contre l'arrière de la courroie jusqu'à ce que vous obteniez la tension voulue (Figure 31).

Important: Ne tendez pas la courroie excessivement,

 - B. Serrez l'écrou pour bloquer le réglage.
4. Remettez le couvercle de la courroie en place.
5. Maintenez un léger espace entre le joint du couvercle et la plaque latérale et installez les boulons de fixation jusqu'à ce que les filetages s'engagent dans l'insert. L'écartement permet de vérifier visuellement l'alignement des boulons avec les inserts filetés.
6. Lorsque tous les boulons sont en place, serrez-les jusqu'à ce que les entretoises à l'intérieur du couvercle touchent la plaque latérale. Ne serrez pas excessivement.

Réglage de la courroie du différentiel

1. Retirez les vis de fixation des sections avant et arrière du couvercle sur le boîtier du différentiel et enlevez les sections pour exposer la courroie.
2. Contrôlez la tension en exerçant une force de 2,3 à 2,7 kg à mi-distance entre les poulies (Figure 32). La courroie doit présenter une flèche de 6 mm.

3. Effectuez la procédure suivante pour régler la tension de la courroie :
 - A. Desserrez l'écrou de fixation de la poulie de tension et faites pivoter la poulie dans le sens horaire contre l'arrière de la courroie jusqu'à ce que vous obteniez la tension voulue (Figure 32).

Important: Ne tendez pas la courroie excessivement,

 - B. Serrez l'écrou pour bloquer le réglage.
4. Remettez le couvercle de la courroie en place.
5. Maintenez un léger espace entre le joint du couvercle et la plaque latérale et installez les boulons de fixation jusqu'à ce que les filetages s'engagent dans l'insert. L'écartement permet de vérifier visuellement l'alignement des boulons avec les inserts filetés.
6. Lorsque tous les boulons sont en place, serrez-les jusqu'à ce que les entretoises à l'intérieur du couvercle touchent la plaque latérale. Ne serrez pas excessivement.

Réglage des courroies trapézoïdales primaires

1. Vérifiez tout d'abord le réglage de la transmission aux roues (voir Réglage de la transmission aux roues). S'il est impossible d'obtenir la force de 1,8 à 2,3 kg requise pour régler la transmission aux roues, passez à l'étape suivante.
2. Desserrez le dispositif de retenue du couvercle de la courroie trapézoïdale et ouvrez le couvercle (Figure 33).

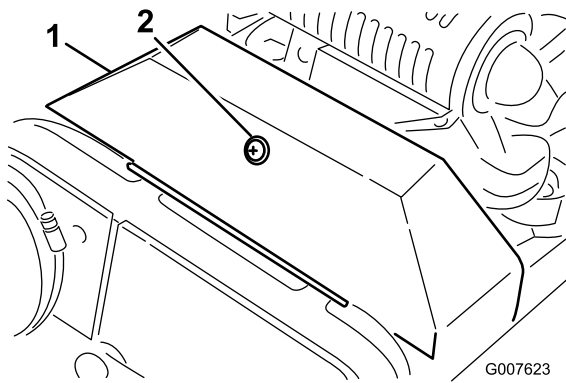


Figure 33

1. Couvercle de courroie 2. Dispositif de retenue trapézoïdale

3. Pour augmenter la tension de la courroie, desserrez les boulons de montage du moteur et reculez le moteur dans les encoches.

Important: Ne tendez pas la courroie excessivement,

4. Resserrez les boulons de montage.

Remarque: Les centres des poulies menantes et menées doivent être distants d'environ 13,15 cm quand des courroies trapézoïdales neuves sont installées.

5. Après avoir tendu les courroies trapézoïdales, vérifiez l'alignement de la poulie de l'arbre de sortie du moteur et de la poulie de l'arbre intermédiaire à l'aide d'une règle.
6. Si les poulies ne sont pas alignées correctement, desserrez les vis de fixation de la base de montage du moteur au bâti de la machine et faites coulisser le moteur d'un côté à l'autre jusqu'à ce que les poulies soient alignées à 0,07 cm près.

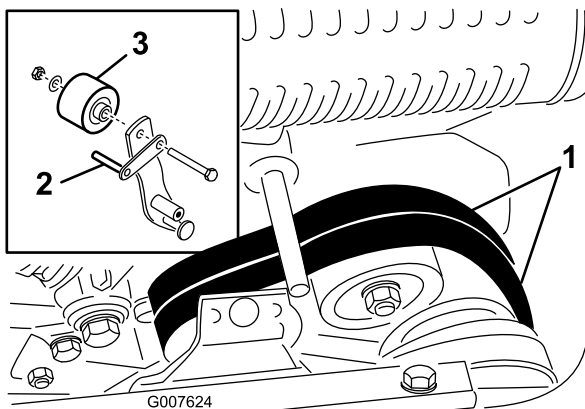


Figure 34

1. Courroies trapézoïdales 3. Poulie de tension primaires
2. Guide de courroie

7. Serrez les vis de fixation et vérifiez l'alignement.

8. Pour pousser ou tirer la machine plus facilement sans mettre le moteur en marche, réglez le guide de courroie (Figure 34, détail) comme suit :

A. Engagez l'embrayage.

B. Desserrez le boulon de fixation de la poulie de tension et du guide de courroie au bras de la poulie de tension.

C. Tournez le guide-courroie dans le sens horaire jusqu'à ce que vous obteniez un écartement de 0,15 cm entre le doigt de guidage et l'arrière des courroies d'entraînement.

D. Serrez le boulon et le contre-écrou de fixation de la poulie de tension et du guide de courroie au bras de la poulie de tension.

9. Fermez le couvercle et serrez le dispositif de retenue.

Remplacement de la courroie du différentiel

1. Retirez les vis de fixation des couvercles des courroies de transmission aux roues et d'entraînement du cylindre sur la plaque latérale droite, puis enlevez les couvercles.
2. Desserrez l'écrou de fixation sur les poulies de tension et faites pivoter chaque poulie dans le sens antihoraire pour les éloigner de l'arrière des courroies et soulager la tension.
3. Enlevez les courroies.
4. Retirez les vis de fixation des sections avant et arrière du couvercle du différentiel sur le boîtier du différentiel et enlevez les sections pour exposer la courroie (Figure 35).

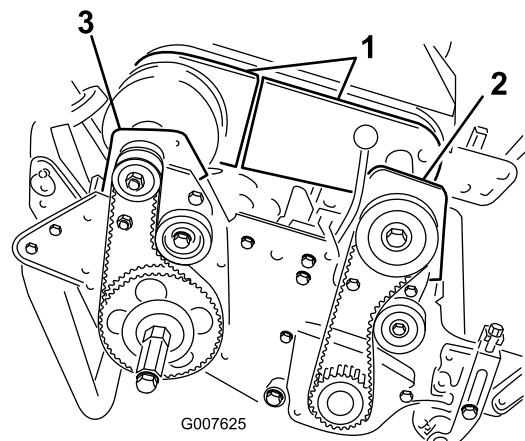


Figure 35

1. Parties du couvercle du différentiel 3. Logement de roulement arrière droit
2. Carter d'embrayage avant

5. Desserrez l'écrou de fixation sur la poulie de tension du différentiel et faites pivoter la poulie dans le sens antihoraire pour l'éloigner de l'arrière de la courroie et soulager la tension.
6. Retirez les 2 boulons et contre-écrous de fixation du carter d'embrayage avant à la plaque latérale (Figure 35).
7. Tournez le logement à 180° pour que la base soit dirigée vers le haut.
8. Retirez les 2 boulons et contre-écrous de fixation du logement de roulement arrière droit à la plaque latérale (Figure 35).
9. Tournez le logement à 180° pour que la base soit dirigée vers le haut. Enlevez la courroie usagée.
10. Glissez la courroie neuve par dessus les couvercles de carter ouverts, les parties du couvercle du différentiel et sur les poulies du différentiel.
11. Vérifiez que la poulie de tension est en appui contre l'arrière de la courroie.
12. Redressez les deux carters et fixez-les à la plaque latérale avec les boulons et écrous retirés précédemment.
13. Réglez la tension de la courroie de différentiel (voir Réglage de la courroie de différentiel).
14. Réglez la tension des courroies de transmission aux roues et d'entraînement du cylindre (voir Réglage de la courroie de transmission aux roues et Réglage de la courroie d'entraînement du cylindre).
15. Posez les couvercles du différentiel, de la transmission aux roues et de l'entraînement du cylindre.

Entretien des commandes

Réglage de la transmission aux roues

Un réglage s'impose si la transmission aux roues ne s'engage pas ou patine pendant le fonctionnement.

1. Réglez le levier de transmission aux roues en position de débrayage.
2. Desserrez le dispositif de retenue du couvercle de la courroie trapézoïdale et ouvrez le couvercle (Figure 33).
3. Pour accroître la tension du câble, desserrez l'écrou de blocage avant et serrez l'écrou de blocage arrière (Figure 36) jusqu'à ce qu'une force de 3,2 à 4,1 kg soit requise pour engager la transmission aux roues. Mesurez la force au bouton de commande.

Mesurez la force au bouton de commande.

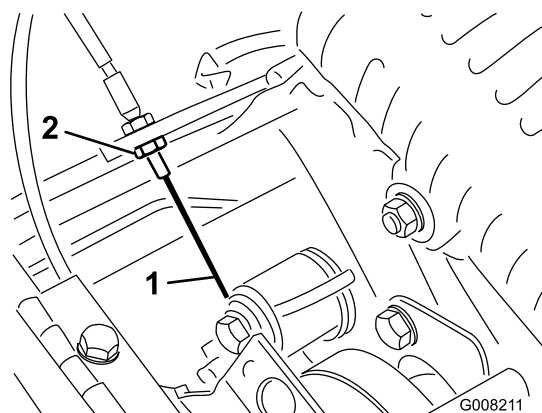


Figure 36

1. Câble de transmission 2. Écrou de blocage avant

4. Serrez l'écrou de blocage avant du câble.
5. Fermez le couvercle et serrez le dispositif de retenue.
6. Vérifier le fonctionnement de la transmission.

Entretien des plateaux de coupe

Mise à niveau tambour arrière/cylindre

1. Placez la machine sur une surface plane et horizontale, de préférence sur une plaque de travail en acier de précision.
2. Placez une bande d'acier plate de 0,6 x 2,5 cm, d'environ 73,6 cm de long sous les lames du cylindre, en appui contre le bord avant de la contre-lame pour empêcher la barre d'appui de reposer sur la surface de travail.
3. Soulevez le rouleau avant de sorte que le tambour arrière et le cylindre restent la surface de travail.
4. Appuyez fermement sur la machine au-dessus du cylindre pour que toutes les lames touchent la bande d'acier.
5. Tout en continuant d'appuyer sur la machine, glissez une jauge d'épaisseur sous une extrémité du tambour, puis sous l'autre.

Si l'écartement entre le tambour et la surface de travail est supérieur à 0,025 cm d'un côté ou de l'autre, réglez le tambour (passez au point). Si l'écartement est inférieur à 0,025 cm, aucun réglage n'est nécessaire.

6. Enlevez le couvercle de courroie arrière du côté droit de la machine (Figure 37).

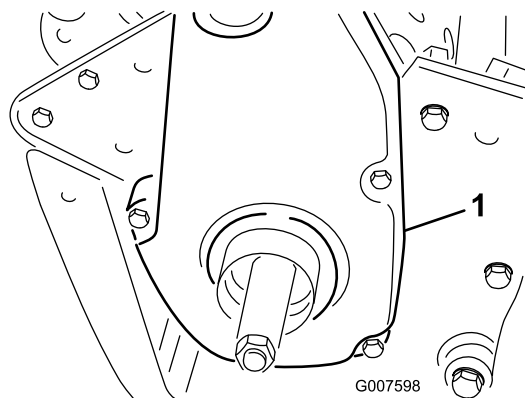


Figure 37

1. Couvercle de courroie de transmission aux roues

7. Tournez la poulie menée jusqu'à ce que les trous se trouvent en face des 4 vis à embase du roulement à rouleaux (Figure 38).

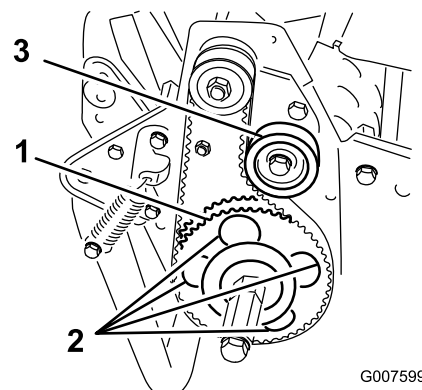


Figure 38

1. Poulie menée
2. 4 trous
3. Poulie de tension

8. Desserrez les 4 vis du roulement du rouleau et la vis de fixation de la poulie de tension.
9. Élevez ou abaissez le côté droit de l'ensemble rouleau jusqu'à ce que l'écartement soit inférieur à 0,025 cm.
10. Serrez les vis du roulement du rouleau.
11. Réglez la tension de la courroie et serrez la vis de fixation de la poulie de tension (Figure 38).

Réglage contre-lame/cylindre

Ce réglage s'effectue en serrant ou en desserrant les vis de réglage de la barre d'appui situées sur le dessus de la tondeuse.

1. Placez la machine sur une surface de travail plane et horizontale.
2. Supprimez tout contact avec le cylindre en tournant les vis de réglage de la barre d'appui dans le sens antihoraire (Figure 39).

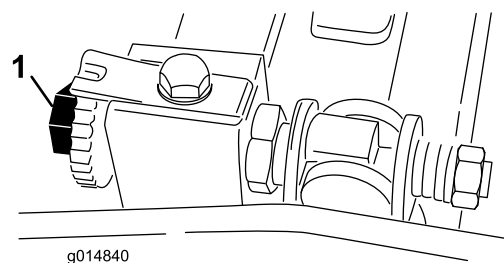


Figure 39

1. Vis de réglage de la barre d'appui (Greensmaster 1000)

3. Inclinez la tondeuse en arrière sur le guidon pour exposer la contre-lame et le cylindre.
4. À une extrémité de l'avant du cylindre, insérez une longue bande de papier journal entre le cylindre et la contre-lame (Figure 40). Tournez le cylindre lentement en avant tout en tournant la vis de réglage de la barre d'appui dans le sens horaire (du même

côté du cylindre), un cran à la fois, jusqu'à ce que le papier soit légèrement pincé lorsqu'il est inséré par l'avant, parallèlement à la contre-lame et résiste donc légèrement quand vous tirez dessus (Figure 39).

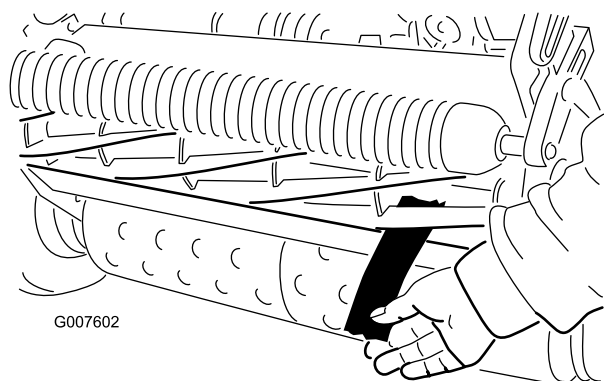


Figure 40

Remarque: Chaque tour de la vis de réglage dans le sens horaire rapproche la contre-lame du cylindre de 0,0017 cm. Ne serrez pas les vis de réglage excessivement.

5. Avec un morceau de papier, vérifiez qu'il existe un léger contact à l'autre extrémité du cylindre et réglez l'écartement au besoin.
6. Vérifiez ensuite si le cylindre peut saisir le morceau de papier inséré par l'avant et le couper lorsqu'il est inséré perpendiculairement à la contre-lame (Figure 40). Normalement, le papier doit être coupé avec un minimum de contact entre la contre-lame et les lames du cylindre. Si le cylindre semble frotter de façon excessive (plus de 0,79 Nm), rodez ou affûtez les lames pour obtenir les bords tranchants nécessaires à une tonte de précision (voir le manuel d'affûtage des cylindres Toro).

Réglage de la hauteur de coupe

1. Le rouleau arrière doit être de niveau et le contact contre-lame/cylindre correct. Basculez la tondeuse en arrière sur le guidon pour exposer les rouleaux avant et arrière et la contre-lame.
2. Desserrez les contre-écrous de fixation des bras de hauteur de coupe sur les supports de hauteur de coupe (Figure 41).

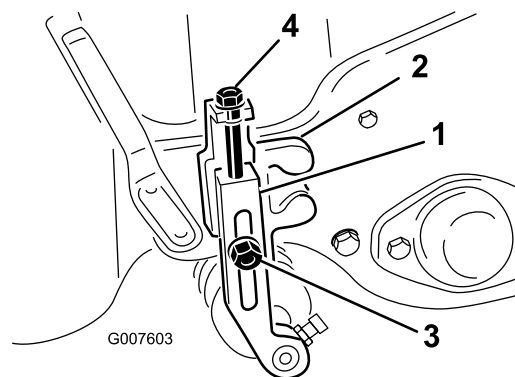


Figure 41

- | | |
|--------------------------------|-------------------|
| 1. Bras de hauteur de coupe | 3. Contre-écrou |
| 2. Support de hauteur de coupe | 4. Vis de réglage |

3. Desserrez l'écrou du gabarit (Figure 42) et tournez la vis de réglage de manière à obtenir la hauteur de coupe voulue. L'écartement entre la base de la tête de la vis et la face du gabarit correspond à la hauteur de coupe.

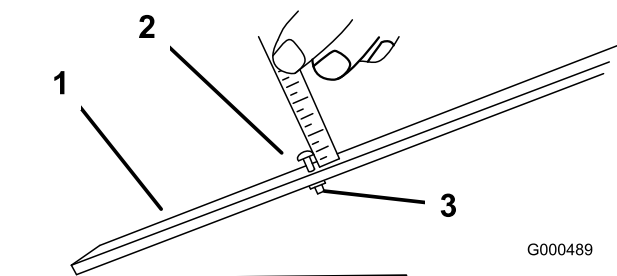


Figure 42

- | | |
|------------------------------|----------|
| 1. Gabarit | 3. Écrou |
| 2. Vis de réglage de hauteur | |

4. Accrochez la tête de la vis sur le bord tranchant de la contre-lame et appuyez l'arrière du gabarit contre le rouleau arrière (Figure 43).

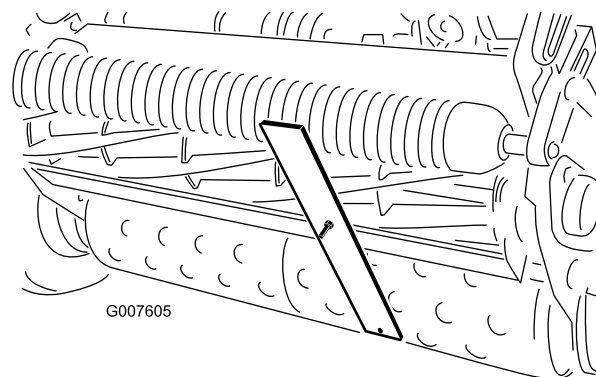


Figure 43

5. Tournez la vis de réglage jusqu'à ce que le rouleau touche l'avant du gabarit.

- Réglez les deux extrémités du rouleau jusqu'à ce que celui-ci soit parfaitement parallèle à la contre-lame.

Important: Lorsque le réglage est correct, les rouleaux avant et arrière touchent le gabarit et la vis est parfaitement en appui contre la contre-lame. On obtient ainsi une hauteur de coupe identique aux deux extrémités de la contre-lame.

- Serrez les écrous pour bloquer le réglage.

Important: Pour ne pas scalper la pelouse si la surface est irrégulière, vérifiez que les supports du rouleau sont placés en arrière (le rouleau plus proche du cylindre).

Remarque: Le rouleau avant possède trois positions de réglage (Figure 44) selon l'application et les besoins de l'utilisateur.

- Utilisez la position avant si la tondeuse est équipée d'un peigne.
- Utilisez la position centrale si le peigne n'est pas monté.
- Utilisez la dernière position si la surface de travail est particulièrement irrégulière.

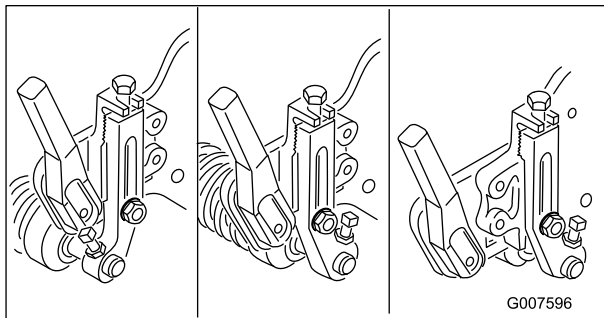


Figure 44

Réglage du déflecteur d'herbe

Réglez le déflecteur de sorte que l'herbe soit éjectée correctement dans le bac à herbe.

- Mesurez la distance entre le haut de la tige de support avant et le rebord avant du déflecteur, à chaque extrémité du plateau de coupe (Figure 45).

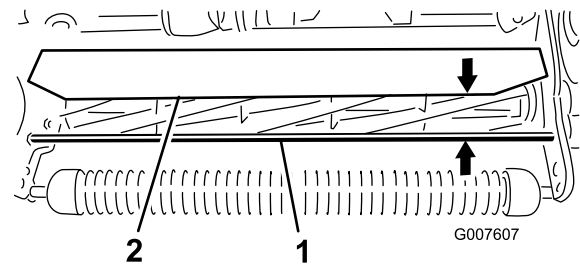


Figure 45

- Tige de soutien
- Écran de protection

- Le déflecteur et la tige de support doivent être espacés de 10 cm dans des conditions de travail normales. Desserrez les vis et les écrous qui fixent le déflecteur à la plaque latérale à chaque extrémité et réglez le déflecteur à la hauteur correcte.
- Serrez les fixations.

Remarque: Le déflecteur peut être abaissé si l'herbe est très sèche (l'herbe coupée passe au-dessus du bac de ramassage) ou élevé si l'herbe est très humide (l'herbe coupée s'accumule à l'arrière du bac de ramassage).

Réglage de la barre supérieure

Réglez la barre supérieure de manière que l'herbe coupée soit éjectée proprement de la zone du cylindre.

- Desserrez les vis de fixation de la barre supérieure (Figure 46) au plateau de coupe.

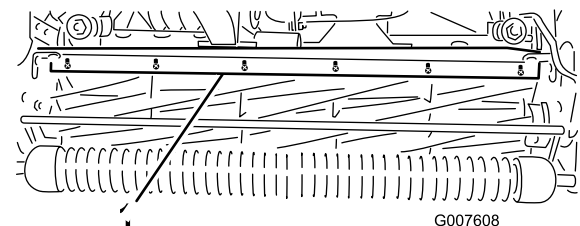


Figure 46

- Barre supérieur
- Insérez une jauge d'épaisseur de 1,5 mm entre le haut du cylindre et la barre, et serrez les vis.
- Vérifiez que la barre et le cylindre sont équidistants sur toute la longueur du cylindre.

Remarque: La barre peut être réglée pour tenir compte des différents types et états du gazon. Rapprochez la barre du cylindre lorsque l'herbe est très humide. Au contraire, si l'herbe est sèche, éloignez la barre du cylindre. La barre doit être parallèle au cylindre pour obtenir des résultats optimaux. Réglez la barre chaque fois que le déflecteur est déplacé ou quand le cylindre est affûté sur une meule spéciale.

Identification de la barre d'appui

Pour déterminer si la barre d'appui est standard ou agressive, vérifiez les languettes de montage gauches. Si elles sont arrondies, il s'agit d'une barre standard. Si les languettes de montage sont crantées, il s'agit d'une barre agressive (Figure 47).

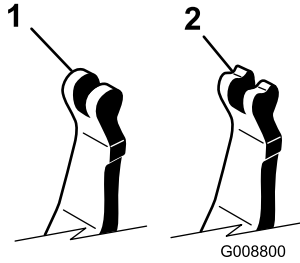


Figure 47

1. Barre d'appui standard 2. Barre d'appui agressive
-

Réglage de la machine en fonction de l'état du gazon

Reportez-vous au tableau suivant pour régler la machine en fonction de l'état du gazon.

Tableau de préparation des plateaux de coupe de la tondeuse de greens				
Barres d'appui : standard et en option				
Réf.	Description	Tondeuse	Agressivité	Commentaires
112-9281-01	Standard	Greensmaster 1000	Inférieure	Standard Greensmaster 1000
112-9279-03	Agressive	Greensmaster 1000	Supérieure	
112-9280-01	Standard	Greensmaster 1600	Inférieure	Standard Greensmaster 1600
110-9278-03	Agressive	Greensmaster 1600	Supérieure	
Contre-lames : standard et en option				
Réf.	Description	Tondeuse	Gamme de hauteur de coupe	Commentaires
93-4262	Micro-coupe	Greensmaster 1000	<0,32 cm	
93-4263	Tournament	Greensmaster 1000	3,2–6,4 mm	Standard
93-4264	Coupe basse	Greensmaster 1000	6,4 mm et plus	
112-9275	Micro-coupe	Greensmaster 1600	<0,32 cm	
94-5885	Tournament	Greensmaster 1600	3,2–6,4 mm	
104-2646	Coupe haute	Greensmaster 1600	6,4 mm et plus	Tees
93-9015	Coupe basse	Greensmaster 1600	6,4 mm et plus	Standard Greensmaster 1600
Rouleaux : standard et en option				
Réf.	Description	Tondeuse	Diamètre/matériau	Commentaires
99-6241	Wiehle étroit	Greensmaster 1000	51 mm, aluminium	Standard, espacement 0,2
88-6790	Wiehle large	Greensmaster 1000	51 mm, aluminium	Grande pénétration, espacement 0,43
104-2642	Rouleau plein	Greensmaster 1000	Acier 51 mm	Moindre pénétration
71-1550	Rouleau Wiehle	Greensmaster 1000	51 mm, fonte	Grande pénétration, espacement 0,43
93-9045	Rouleau Wiehle	Greensmaster 1000	64 mm, aluminium	61 cm de largeur pour support de bord
52-3590	Rouleau embouti	Greensmaster 1000	64 mm, aluminium	
93-9039	Wiehle étroit	Greensmaster 1600	64 mm, aluminium	Standard
95-0930	Rouleau plein	Greensmaster 1600	64 mm, acier	Moindre pénétration
Kit de coupe				
Réf.	Description	Tondeuse	Commentaires	
65-9000	Kit de coupe	Greensmaster 1000 & Greensmaster 1600	Diminution de coupe à 6,4 mm	

Entretien de la barre d'appui

Dépose de la barre d'appui

1. Tournez la vis de réglage de la barre d'appui dans le sens anti-horaire pour éloigner la contre-lame du cylindre (Figure 48).

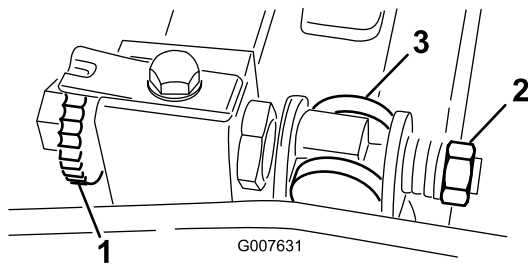


Figure 48

1. Vis de réglage de barre d'appui
2. Écrou de tension de ressort
3. Barre d'appui

2. Faites sortir l'écrou de tension du ressort jusqu'à ce que la rondelle ne soit plus tendue contre la barre d'appui (Figure 48).
3. De chaque côté de la machine, desserrez l'écrou de blocage qui maintient le boulon de la barre d'appui (Figure 49).

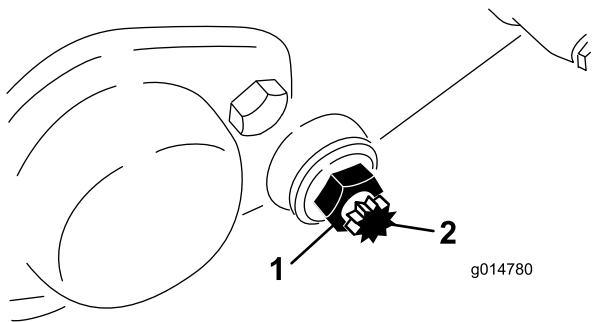


Figure 49

1. Écrou de blocage
2. Boulon de barre d'appui

4. Retirez les boulons de la barre d'appui de façon à pouvoir abaisser la barre et la déposer de la machine. Mettez de côté les 2 rondelles en nylon et les 2 rondelles en acier estampé de chaque côté de la barre d'appui (Figure 49).

Mise en place de la barre d'appui

1. Montez la barre d'appui en positionnant les languettes de montage entre la rondelle et la vis de réglage de la barre.
2. Fixez la barre d'appui sur chaque plaque latérale avec les boulons (munis d'écrous à embase) et de 8 rondelles. Placez une rondelle en nylon de chaque

côté du bossage de la plaque latérale. Placez une rondelle en acier à l'extérieur de chaque rondelle en nylon.

3. Serrez les boulons à un couple de 27 à 36 Nm.
4. Serrez les écrous à embase jusqu'à ce que les rondelles de butée tournent juste légèrement.
5. Serrez l'écrou de tension du ressort jusqu'à ce que les spires soient jointives, puis desserrez-le de 1/2 tour.
6. Réglez la barre d'appui (voir Réglage contre-lame/cylindre).

Rodage du cylindre

1. Enlevez le bouchon du couvercle d'entraînement droit (Figure 50).

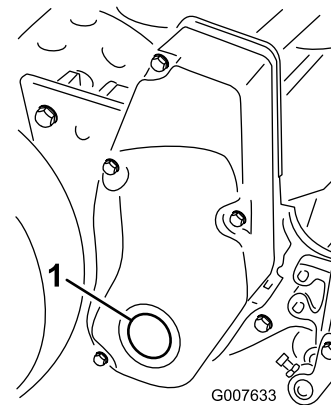


Figure 50

1. Bouchon de couvercle
2. Insérez une rallonge de clé de 1/2 pouce (13 mm), reliée à la rodeuse, dans le trou carré au centre de la poulie du cylindre.
3. Procédez au rodage selon les instructions du *manuel d'affûtage des tondeuses à cylindres et rotatives Toro*, Form N° 80-300 PT.

▲ DANGER

Le cylindre et autres pièces mobiles peuvent causer des blessures.

- **Ne vous approchez pas du cylindre pendant le rodage.**
- **N'utilisez jamais de pinceau à manche court pour effectuer le rodage. Vous pouvez vous procurer un ensemble manche Réf. 29-9100 complet ou des pièces individuelles chez le concessionnaire Toro agréé le plus proche.**

Remarque: Pour améliorer encore la qualité du tranchant, passez une lime sur la face avant de la

contre-lame après le rodage. Cela permet d'éliminer les bavures ou les aspérités qui ont pu se former le long du tranchant.

4. Remettez le bouchon dans le couvercle lorsque vous avez terminé.

Remisage

1. Débarrassez l'extérieur de la machine, et surtout le moteur, des déchets d'herbe coupée, des saletés et de la crasse. Éliminez les saletés et les débris d'herbe sèche pouvant se trouver sur les ailettes de la culasse et le carter de ventilateur.

Important: La machine peut être lavée à l'eau avec un détergent doux. N'utilisez pas de nettoyeur haute pression. N'utilisez pas trop d'eau, surtout près de la plaque du levier de vitesses et du moteur.

2. Si vous prévoyez de remisage la machine pendant une durée prolongée (plus de 3 mois), ajoutez un stabilisateur/conditionneur dans le réservoir de carburant.
 - A. Faites tourner le moteur pendant 5 minutes pour faire circuler le carburant traité dans tout le circuit d'alimentation.
 - B. Coupez le moteur, laissez-le refroidir et videz le réservoir de carburant, ou laissez tourner le moteur jusqu'à ce qu'il s'arrête faute de carburant.
 - C. Remettez le moteur en marche et laissez-le tourner jusqu'à ce qu'il s'arrête. Répétez la procédure en sélectionnant le starter, jusqu'à ce que le moteur ne veuille plus démarrer.
 - D. Débarrassez-vous du carburant conformément à la réglementation locale en matière d'environnement.

Remarque: Ne conservez pas l'essence traitée/additionnée de stabilisateur plus de 3 mois.

3. Contrôlez et resserrez tous les boulons, écrous et vis. Réparez ou remplacez toute pièce endommagée ou défectueuse.
4. Peignez toutes les surfaces métalliques éraflées ou mises à nu. Une peinture pour retouches est disponible chez les vendeurs réparateurs agréés.
5. Rangez la machine dans un endroit propre et sec, comme un garage ou une remise. Couvrez la machine pour la protéger et la garder propre.



La garantie intégrale Toro

Garantie limitée

Conditions et produits couverts

La société Toro® Company et sa filiale, la société Toro Warranty Company, en vertu de l'accord passé entre elles, certifient conjointement que votre produit commercial Toro ("Produit") ne présente aucun défaut de matériau ni vice de fabrication pendant une période de deux ans ou 1 500 heures de service*, la première échéance prévalant. Cette garantie s'applique à tous les produits à l'exception des Aérateurs (veuillez-vous reporter aux déclarations de garantie séparées de ces produits). Lorsqu'une condition couverte par la garantie existe, nous nous engageons à réparer le Produit gratuitement, frais de diagnostic, pièces, main-d'œuvre et transport compris. La période de garantie commence à la date de réception du Produit par l'acheteur. * Produit équipé d'un compteur horaire.

Comment faire intervenir la garantie ?

Il vous incombe de signaler le plus tôt possible à votre Distributeur de produits commerciaux ou au Concessionnaire de produits commerciaux agréé qui vous a vendu le Produit, toute condition couverte par la garantie. Pour obtenir l'adresse d'un Distributeur de produits commerciaux ou d'un concessionnaire agréé, ou pour tout renseignement concernant les droits et responsabilité vis-à-vis de la garantie, prière de nous contacter à l'adresse suivante :

Commercial Products Service Department
Toro Warranty Company
8111 Lyndale Avenue South
Bloomington, MN 55420-1196, États-Unis
Courriel : commercial.warranty@toro.com

Responsabilités du propriétaire

Au titre de propriétaire du produit, vous êtes responsable des entretiens et réglages mentionnés dans le Manuel de l'utilisateur. Ne pas effectuer les entretiens et réglages requis peut constituer un motif de rejet d'une déclaration au titre de la garantie.

Ce que la garantie ne couvre pas

Les défaillances ou anomalies de fonctionnement survenant au cours de la période de garantie ne sont pas toutes dues à des défauts de matériaux ou des vices de fabrication. Cette garantie ne couvre pas :

- Les défaillances du produit dues à l'utilisation de pièces qui ne sont pas d'origine ou au montage et à l'utilisation d'accessoires ajoutés ou modifiés d'une autre marque. Une garantie séparée peut être fournie par le fabricant de ces accessoires.
- Les défaillances du Produit dues au non respect du programme d'entretien et/ou des réglages recommandés. Les réclamations sous garantie pourront être refusées si le Programme d'entretien recommandé pour votre produit Toro et énoncé dans le *Manuel de l'utilisateur* n'est pas respecté.
- Les défaillances du produit dues à une utilisation abusive, négligente ou dangereuse.
- Les pièces non durables, sauf si elles sont défectueuses. Par exemple, les pièces consommées ou usées durant le fonctionnement normal du Produit, notamment mais pas exclusivement les plaquettes et garnitures de freins, garnitures d'embrayage, lames, cylindres, contre-lames, louchets, bougies, roues pivotantes, pneus, filtres, courroies, et certains composants des pulvérisateurs, notamment membranes, buses et clapets antiretour, etc.
- Les défaillances dues à une influence extérieure. Les éléments constituant une influence extérieure comprennent, sans y être limités, les conditions atmosphériques, les pratiques de remisage, la contamination, l'utilisation de liquides de refroidissement, lubrifiants, additifs, engrais, eau ou produits chimiques, etc. non agréés.
- Les bruits, vibrations, usure et détérioration normaux.
- L'usure normale comprend, mais pas exclusivement, les dommages des sièges dus à l'usure ou l'abrasion, l'usure des surfaces peintes, les autocollants ou vitres rayés, etc.

Autres pays que les États-Unis et le Canada

Pour les produits Toro exportés des États-Unis ou du Canada, demandez à votre distributeur (concessionnaire) Toro la police de garantie applicable dans votre pays, région ou état. Si, pour une raison quelconque, vous n'êtes pas satisfait des services de votre distributeur, ou si vous avez du mal à vous procurer les informations de garantie, adressez-vous à l'importateur Toro. En dernier recours, adressez-vous à la société Toro Warranty Company.

Pièces

Les pièces à remplacer dans le cadre de l'entretien courant seront couvertes par la garantie jusqu'à la date du premier remplacement prévu. Les pièces remplacées au titre de cette garantie bénéficient de la durée de garantie du produit d'origine et deviennent la propriété de Toro. Toro se réserve le droit de prendre la décision finale concernant la réparation ou le remplacement de pièces ou ensembles existants. Toro se réserve le droit d'utiliser des pièces remises à neuf pour les réparations couvertes par la garantie.

Note concernant la garantie des batteries à décharge complète :

Les batteries à décharge complète disposent d'un nombre de kilowatt-heures spécifique à fournir au cours de leur vie. Les techniques d'utilisation, de recharge et d'entretien peuvent contribuer à augmenter ou réduire la vie totale des batteries. À mesure que les batteries de ce produit sont consommées, la proportion de travail utile qu'elles offrent entre chaque recharge diminue lentement jusqu'à leur épuisement complet. Le remplacement de batteries usées, suite à une consommation normale, est la responsabilité du propriétaire du produit. Le remplacement des batteries, aux frais du propriétaire, peut être nécessaire au cours de la période de garantie normale du produit.

Entretien aux frais du propriétaire

La mise au point du moteur, le graissage, le nettoyage et le polissage, le remplacement des filtres, du liquide de refroidissement et les Entretiens recommandés font partie des services normaux requis par les produits Toro qui sont aux frais du propriétaire.

Conditions générales

La réparation par un distributeur ou un concessionnaire Toro agréé est le seul dédommagement auquel cette garantie donne droit.

La société The Toro Company et la société Toro Warranty Company déclinent toute responsabilité en cas de dommages secondaires ou indirects liés à l'utilisation des produits Toro couverts par cette garantie, notamment quant aux coûts et dépenses encourus pour se procurer un équipement ou un service de substitution durant une période raisonnable pour cause de défaillance ou d'indisponibilité en attendant la réparation sous garantie. Il n'existe aucune autre garantie expresse, à part la garantie spéciale du système antipollution, le cas échéant.

Toutes les garanties implicites de qualité marchande et d'aptitude à l'emploi sont limitées à la durée de la garantie expresse. L'exclusion de la garantie des dommages secondaires ou indirects, ou les restrictions concernant la durée de la garantie implicite, ne sont pas autorisées dans certains états et peuvent donc ne pas s'appliquer dans votre cas.

Cette garantie vous accorde des droits spécifiques, auxquels peuvent s'ajouter d'autres droits qui varient selon les états.

Note concernant la garantie du moteur :

Le système antipollution de votre Produit peut être couvert par une garantie séparée répondant aux exigences de l'agence américaine de défense de l'environnement (EPA) et/ou de la direction californienne des ressources atmosphériques (CARB). Les limitations d'heures susmentionnées ne s'appliquent pas à la garantie du système antipollution. Pour de plus amples détails, reportez-vous à la Déclaration de garantie de conformité à la réglementation antipollution fédérale figurant dans votre *Manuel de l'utilisateur* ou dans la documentation du constructeur du moteur.