



Count on it.

オペレーターズマニュアル

Greensmaster® 1000 および 1600 歩 行型芝刈り機

モデル番号04052-シリアル番号 311000001 以上

モデル番号04060-シリアル番号 311000001 以上



この製品は、関連するEU規制に適合していません； 詳細については、DOC シート（規格適合証明書）をご覧ください。

故を含む重大な人身事故を防止するための注意ですから必ずお守りください。

警告

カリフォルニア州 第65号決議による警告

この製品のエンジンからの排気やその成分はカリフォルニア州では発ガン性や先天性異常を引き起こす物質とされています。

このスパーク・アレスタはカナダ ICES-002 適合品です。

はじめに

この機械はリール式の回転刃を使用する歩行型の芝刈り機であり、そのような業務に従事するプロのオペレータが運転操作することを前提として製造されています。この製品は、集約的で高度な管理を受けているゴルフ場やスポーツ・フィールド、商用目的で使用される芝生に対する刈り込み管理を行うことを主たる目的として製造されており、本機は、雑草地や道路わきの草刈り、農業用地における刈り取りなどを目的とした機械ではありません。

この説明書を読んで製品の運転方法や整備方法を十分に理解し、他人に迷惑の掛からない、また適切な方法でご使用ください。この製品を適切かつ安全に使用するのをお客様の責任です。

弊社Toro のウェブサイトwww.Toro.com で製品・アクセサリ情報の閲覧、代理店についての情報閲覧、お買い上げ製品の登録などを行っていただくことができます。

整備について、またToro 純正部品についてなど、分からないことはお気軽に弊社代理店またはToro カスタマー・サービスにおたずねください。お問い合わせの際には、必ず製品のモデル番号とシリアル番号をお知らせください。モデル番号とシリアル番号は後フレームに取り付けた銘板に表示されています。いまのうちに番号をメモしておきましょう。

モデル番号 _____

シリアル番号 _____

この説明書では、危険についての注意を促すための警告記号図 1を使用しております。死亡事



図 1

1. 危険警告記号

この他に2つの言葉で注意を促しています。重要は製品の構造などについての注意点を、注はその他の注意点を表しています。

目次

はじめに	2
安全について	4
安全な運転のために	4
安全にお使いいただくために：Toroからのお願い	6
音カレベル（モデル 04052）	6
音カレベル（モデル 04060）	6
音圧レベル	6
振動レベル	7
安全ラベルと指示ラベル	7
組み立て	9
1 ハンドルを取り付けて調整する	9
2 キックスタンドを取り付ける（モデル 04060 のみ）	10
3 移動走行用車輪を取り付ける	11
4 カuttingユニットを調整する	11
5 集草バスケットを取り付ける	11
製品の概要	12
各部の名称と操作	12
仕様	13
アタッチメントやアクセサリ	13
運転操作	14
安全第一	14
エンジン・オイルの量の点検	14
燃料を補給する	14
インタロック・スイッチの動作を点検する	15
エンジンの始動と停止	15
移動走行モードでの運転	16
芝刈りの準備	16
刈り込み	16
ヒント	16
保守	17
推奨される定期整備作業	17
始業点検表	18
潤滑	19
グリスアップを行う	19
エンジンの整備	20
エンジン・オイルについて	20
エア・クリーナの整備	21
点火プラグの交換	21
燃料系統の整備	22
燃料フィルタの清掃	22
電気系統の整備	23
インタロック・スイッチの整備	23
ブレーキの整備	23

常用／駐車ブレーキの調整	23
ベルトの整備	24
ベルトの調整	24
デファレンシャル・ベルトの交換	26
制御系統の整備	27
走行コントロールの調整	27
カuttingユニットの保守	27
リア・ドラムとリールを平行に調整する	27
リールと下刃の調整を行う	28
刈り高の調整	28
グラス・シールドの高さを調整する	29
カット・オフ・バーを調整する	30
ベッドバーの見分け方	30
ターフの状態に合わせた設定	31
ベッド・バーの整備	32
バックラップ	32
保管	33

安全について

この機械はCEN安全規格EN836: 1997、ISO規格5395: 1990およびANSI規格B71. 4-2004に適合する製品として製造されています（ただしオペレータ・キットP/N 105-5363を取り付ける）。

不適切な使い方をしたり手入れを怠ったりすると、人身事故につながります。事故を防止するため、以下に示す安全上の注意や安全注意標識のついての遵守事項は必ずお守りください。これは「注意」、「警告」、「危険」など、人身の安全に関わる注意事項を示しています。これらの注意を怠ると死亡事故などの重大な人身事故が発生することがあります。

安全な運転のために

以下の注意事項はCEN規格EN 836:1997, ISO規格5395:1990 およびANSI規格B71. 4-1999から抜粋したものです。

トレーニング

- このマニュアルや関連する機器のマニュアルをよくお読みください。各部の操作方法や本機の正しい使用方法に十分慣れておきましょう。
- オペレータが日本語を読めない場合には、オーナーの責任において、このオペレーターズ・マニュアルの内容を十分に説明してください。
- 子供や正しい運転知識のない方には機械を操作させないでください。地域によっては機械のオペレータに年齢制限を設けていることがありますのでご注意ください。
- 周囲にペットや人、特に子供がいる所では絶対に作業をしないでください。
- 人身事故や器物損壊などについてはオペレータやユーザーが責任を負うものであることを忘れないでください。
- オペレータやユーザーは自分自身や他の安全に責任があり、オペレータやユーザーの注意によって事故を防止することができます。
- 本機を運転する人、整備する人すべてに適切なトレーニングを行ってください。トレーニングはオーナーの責任です。

運転の前に

- 作業には頑丈な靴と長ズボン、および聴覚保護具を着用してください。長い髪、だぶついた衣服、装飾品などは可動部に巻き込

まれる危険があります。また、裸足やサンダルで機械を運転しないでください。

- 機械にはね飛ばされて危険なものが落ちていないか、作業場所をよく確認しましょう。
- 警告**—燃料は引火性が極めて高い。以下の注意を必ず守ってください：
 - 燃料は専用の容器に保管する。
 - 給油は必ず屋外で行い、給油中は禁煙。
 - 給油はエンジンを掛ける前に行う。エンジンの運転中やエンジンが熱い間に燃料タンクのフタを開けたり給油したりしない。
 - 燃料がこぼれたらエンジンを掛けない。機械を別の場所に動かし、気化した燃料ガスが十分に拡散するまで引火の原因となるものを近づけない。
 - 燃料タンクは必ず元通りに戻し、フタはしっかり締める。
- マフラーが破損したら必ず交換してください。
- 作業場所を良く観察し、安全かつ適切に作業するにはどのようなアクセサリやアタッチメントが必要かを判断してください。メーカーが認めた以外のアクセサリやアタッチメントを使用しないでください。
- オペレータ・コントロールやインタロック・スイッチなどの安全装置が正しく機能しているか、また安全カバーなどが外れたり壊れたりしていないか点検してください。これらが正しく機能しない時には芝刈り作業を行わないでください。

運転

- 有毒な一酸化炭素ガスが溜まるような閉め切った場所ではエンジンを運転しないでください。
- 作業は日中または十分な照明のもとで行ってください。
- エンジンを掛ける前には、アタッチメントのクラッチをすべて外し、ギアシフトをニュートラルにし、駐車ブレーキを掛けてください。
- 隠れて見えない穴や障害物に常に警戒を怠らないようにしましょう。
- 道路付近で作業するときや道路を横断するときは通行に注意しましょう。
- 移動走行を行うときはリールの回転を止めてください。

- ・ アタッチメントを使用するときは、排出方向に気を付け、人に向けないようにしてください。また作業中は機械に人を近づけないでください。
- ・ ガードが破損したり、正しく取り付けられていない状態のまま運転しないでください。インタロック装置は絶対に取り外さないこと、また、正しく調整してお使いください。
- ・ エンジンのガバナの設定を変えたり、エンジンの回転数を上げすぎたりしないでください。規定以上の速度でエンジンを運転すると人身事故が起こる恐れが大きくなります。
- ・ 運転位置を離れる前に：
 - 平坦な場所に停止する；
 - カuttingユニットと走行ドライブを停止する；
 - 駐車ブレーキを掛ける；
 - エンジンを止める。
- ・ 移動走行中や作業を休んでいるときはアタッチメントの駆動を止めてください。
- ・ 次の場合は、アタッチメントの駆動を止め、エンジンを止めてください：
 - 燃料を補給するとき；
 - 集草バスケットを取り外すとき；
 - 刈り高を変更するとき。ただし運転位置から遠隔操作で刈り高を変更できる時にはこの限りではありません。
 - 詰まりを取り除くとき；
 - 機械の点検・清掃・整備作業などを行うとき；
 - 異物をはね飛ばしたときや機体に異常な振動を感じたとき；機械に損傷がないか点検し、必要があれば修理を行ってください。点検修理が終わるまでは作業を再開しないでください。
- ・ エンジンを停止する時にはスロットルを下げた状態で下さい。また、燃料バルブの付いている機種では燃料バルブを閉じてください。
- ・ Cuttingユニットに手足を近づけないでください。
- ・ 旋回するときや道路や歩道を横切るときなどは、減速し周囲に十分な注意を払ってください。刈り込み中以外はリールの回転を止めておいてください。
- ・ アルコールや薬物を摂取した状態での運転は避けてください。
- ・ 機械が落雷を受けると最悪の場合死亡事故となります。稲光が見えたり雷が聞こえる

ような場合には機械を運転しないで安全な場所に避難してください。

- ・ トレーラやトラックに芝刈り機を積み降ろすときには安全に十分注意してください。
- ・ 見通しの悪い曲がり角や、茂み、立ち木などの障害物の近くでは安全に十分注意してください。

保守整備と格納保管

- ・ 常に機械全体の安全を心掛け、また、ボルト、ナット、ネジ類が十分に締まっているかを確認してください。
- ・ 火花や裸火を使用する屋内で本機を保管する場合は、必ず燃料タンクを空にし、火元から十分離してください。
- ・ 閉めきった場所に本機を保管する場合は、エンジンが十分冷えていることを確認してください。
- ・ 火災防止のため、エンジンやマフラー、バッテリーの周囲に、余分なグリス、草や木の葉、ホコリなどが溜まらないようご注意ください。
- ・ グラスキャッチャーは傷や破損が出やすいので、こまめに点検してください。
- ・ 各部品、特に油圧関連部が良好な状態にあるか点検を怠らないでください。消耗したり破損した部品やステッカーは安全のため早期に交換してください。
- ・ 燃料タンクの清掃などが必要になった場合は屋外で作業を行ってください。
- ・ 機械の調整中に指などを挟まれないように十分注意してください。
- ・ 整備・調整作業の前には、必ず機械を停止し、Cuttingユニットを止め、駐車ブレーキを掛け、エンジンを停止し、念のために点火プラグからワイヤを抜いてください。また、必ず機械各部の動きが完全に停止したのを確認してから作業に掛かってください。
- ・ 火災防止のため、Cuttingユニットや駆動部、マフラーの周囲に、草や木の葉、ホコリなどが溜まらないようご注意ください。オイルや燃料がこぼれた場合はふきとってください。
- ・ 機器類を取り外すとき、スプリングなどの力が掛かっている場合があります。取り外しには十分注意してください。
- ・ 修理を行うときには必ず点火プラグの接続を外しておいてください。

- ・ リールの点検を行うときには安全に十分注意してください。必ず手袋を着用してください。
- ・ 可動部に手足を近づけないよう注意してください。エンジンを駆動させたままで調整を行うのは可能な限り避けてください。

安全にお使いいただくために： Toro からのお願い

以下の注意事項はCEN、ISO、ANSI規格には含まれていませんが、Toroの芝刈り機を安全に使用していただくために必ずお守りいただきたい事項です。

この機械は手足を切断したり物をはね飛ばしたりする能力があります。重傷事故や死亡事故を防ぐため、注意事項を厳守してください。

この機械は本来の目的から外れた使用をするとユーザーや周囲の人間に危険な場合があります。

- ・ エンジンの緊急停止方法に慣れておきましょう。
- ・ テニスシューズやスニーカーでの作業は避けてください。
- ・ 安全靴と長ズボンの着用をおすすめします。地域によってはこれらの着用が義務付けられていますのでご注意ください。
- ・ ガソリンの取り扱いには十分注意してください。こぼれた燃料はふき取ってください。
- ・ インタロック・スイッチは使用前に必ず点検してください。スイッチの故障を発見したら必ず修理してから使用してください。
- ・ 運転には十分な注意が必要です。転倒や暴走事故を防止するために以下の点にご注意ください：
 - サンドトラップや溝・小川などに近づかないこと。
 - 急旋回時や斜面での旋回時は必ず減速すること。急停止や急発進をしないでください。
 - 道路横断時の安全に注意。常に道を譲る心掛けを。
 - 下り坂ではブレーキを併用して十分に減速し、確実な車両制御を行うこと。
- ・ 刈り込み作業中の安全を確保するため、カッピングユニットには、必ず集草バスケットを取り付けてください。また、溜まった刈りカスを捨てる時は必ずエンジンを停止させてください。

- ・ エンジン回転中や停止直後は、エンジン本体、マフラー、排気管などに触れると火傷の危険がありますから手を触れないでください。
- ・ 人や動物が突然目の前に現れたら、**直ちにリール停止**。注意力の分散、アップダウン、リールから飛び出す異物など思わぬ危険があります。周囲に人がいなくなるまでは作業を再開しないこと。

保守整備と格納保管

- ・ 燃料ラインにゆるみや磨耗がないか定期的に点検してください。必要に応じて締め付けや修理交換してください。
- ・ エンジンを回転させながら調整を行わなければならない時は、手足や頭や衣服をカッピングユニットや可動部に近づけないように十分ご注意ください。また、無用の人間を近づけないようにしてください。
- ・ Toro正規代理店でタコメータによるエンジン回転数検査を受け、安全性と精度を確認しておきましょう。この機械の最大エンジン速度は3600 ±100 RPMです。
- ・ 大がかりな修理が必要になった時、補助が必要な時は、Toro 正規代理店にご相談ください。
- ・ 交換部品やアクセサリは Toro 純正品をお求めください。他社の部品やアクセサリを御使用になると製品保証を受けられなくなる場合があります。

音カレベル (モデル 04052)

この機械は、音カレベルが 94 dBA であることが確認されています； ただしこの数値には不確定値 (K) 1 dBA が含まれています。

音カレベルの確認は、ISO規則 11094 に定める手順に則って実施されています。

音カレベル (モデル 04060)

この機械は、音カレベルが 96 dBA であることが確認されています； ただしこの数値には不確定値 (K) 1 dBA が含まれています。

音カレベルの確認は、ISO規則 11094 に定める手順に則って実施されています。

音圧レベル

この機械は、オペレータの耳の位置における音圧レベルが 86 dBA であることが確認されて

います；ただしこの数値には不確定値 (K) 1 dBA が含まれています。

音圧レベルの確認は、EC規則 836 に定める手順に則って実施されています。

振動レベル

腕および手

右手の振動レベルの実測値 = 2.43 m/s²

左手の振動レベルの実測値 = 2.89 m/s²

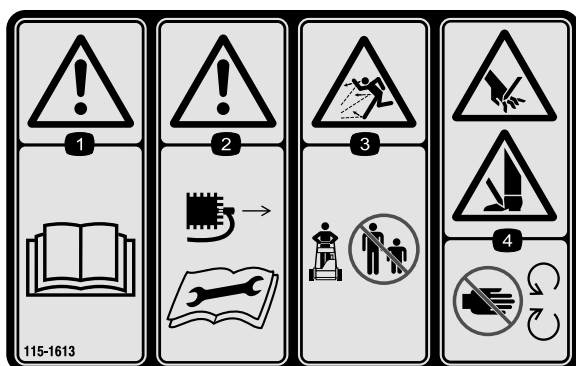
不確定値 (K) = 0.5 m/s²

実測は、EC規則 836 に定める手順に則って実施されています。

安全ラベルと指示ラベル



以下のラベルや指示は危険な個所の見やすい部分に貼付してあります。読めなくなったものは必ず新しいものに貼り替えてください。



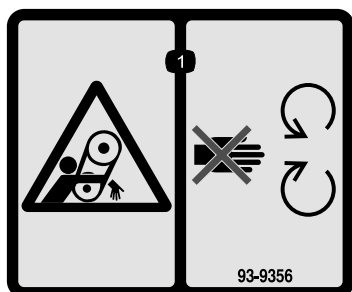
115-1613

1. 警告 — オペレーターズマニュアルを読むこと。
2. 警告 — 修理を行うときには必ず点火プラグのコードを外しておくこと。
3. 異物が飛び出す危険 — 人を近づけないこと
4. 手足切傷の危険 — 可動部に近づかないこと



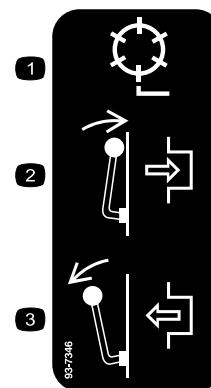
115-1615

1. 警告 — 高温部に触れないこと。



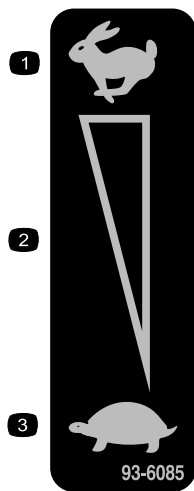
93-9356

1. 巻き込まれる危険 — 可動部に近づかないこと。



93-7346

1. リール制御
2. 入
3. 切



93-6085

- 1. 高速
- 2. 無段階速度調整
- 3. 低速



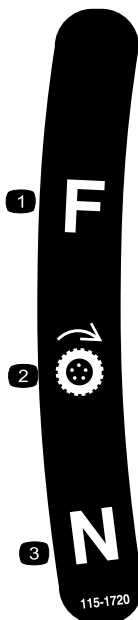
93-9886

- 1. 無鉛ガソリン使用



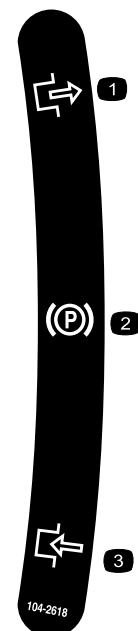
115-1614

- 1. 警告 - オペレーターズマニュアルを読むこと。
- 2. 警告 - 適切な講習を受けてから運転すること。
- 3. 異物が飛び出す危険 - 人を近づけないこと
- 4. 警告 - 可動部に近づかないこと; 全部のガードを正しく取り付けること。



115-1720

- 1. 前進
- 2. 走行車輪
- 3. ニュートラル



104-2618

- 1. 駐車ブレーキ
- 2. 切
- 3. 入

組み立て

付属部品

すべての部品がそろっているか、下の表で確認してください。

手順	内容	数量	用途
1	取っ手	1	ハンドルを取り付ける
	ケーブル・タイ	2	
2	キックスタンド・アセンブリ	1	キックスタンドを取り付けます(モデル04060のみ)。
	スプリング	1	
3	ホイール・シャフト(右)	1	移動用タイヤを取り付ける。
	ホイール・シャフト(左)	1	
	移動走行用車輪(別売)	2	
4	必要なパーツはありません。	-	カッティングユニットを調整します。
5	集草バスケット	1	集草バスケットを取り付ける

その他の付属品

内容	数量	用途
オペレーターズマニュアル	1	ご使用前にお読み(ご覧)ください。
エンジンマニュアル	1	
パーツカタログ	1	
オペレータのためのトレーニング資料	1	
認証証明書	1	

注 前後左右は運転位置からみた方向です。

1

ハンドルを取り付けて調整する

この作業に必要なパーツ

1	取っ手
2	ケーブル・タイ

ハンドルを取り付ける

1. 機体両側の取り付けピンから、ボルト、ワッシャ、ロックワッシャを取り外す(図2)。

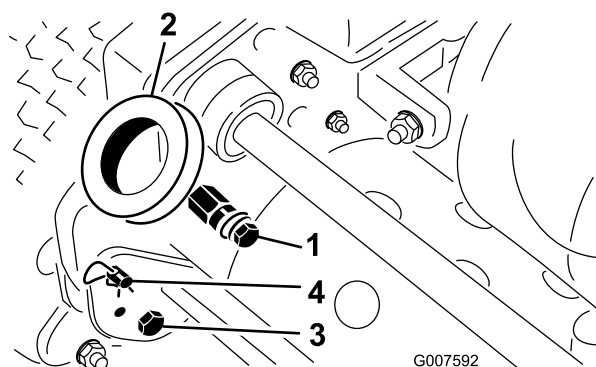


図 2

1. 取り付けピン
2. ハンドル・アーム
3. ボルトとロックナット
4. ヘアピン・コッターとリング・ピン

2. ハンドル・アームの下部を機体両側に固定しているボルトとロックナットを取り外す(図2)。

3. ハンドル・アームをフレーム後部に固定しているヘアピン・コッターとリング・ピンを取り外す(図2)。

4. ハンドルの各端をハンドルアームの穴に差し込み、取り付けピンとハンドルの穴を整列させる (図 2)。
5. ハンドルの端を内側にたわめながら、取り付けピンに通す (図 3)。

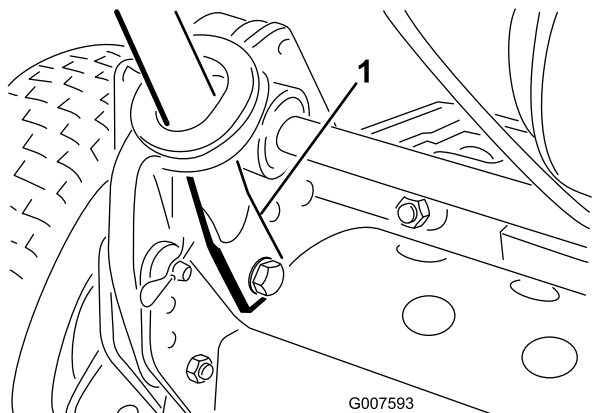


図 3

1. ハンドルの端部

6. 先ほど外したボルトとワッシャとロック・ワッシャを使って、ハンドルの端部を取り付けピンに固定する (図 3)。
7. 先ほど外したボルトとロック・ワッシャを使って、ハンドル・アームの下部を機体の左右に固定する (図 3)。ハンドル・アームの取り付け穴にブッシュを入れるのを忘れないこと。
8. 先ほど取り外したヘアピン・コッターとリング・ピンを使ってハンドル・アームをフレームに固定する (図 3)。
9. ケーブル・タイを使ってケーブルをハンドルに固定する (図 4)。

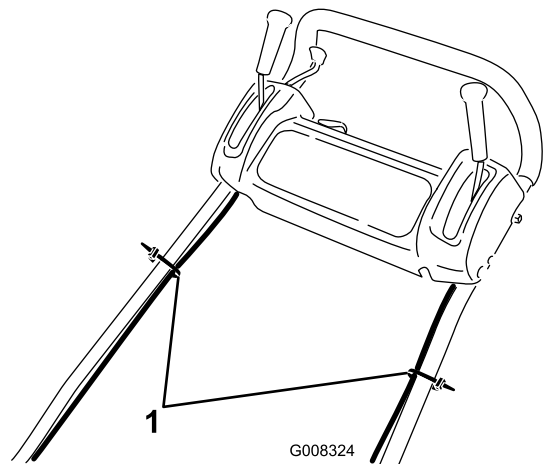


図 4

1. ケーブル・タイ

ハンドルを調整する

1. 機体左右のリング・ピンからヘアピン・コッターを抜き取る (図 2)。
2. ハンドルを支えながら、左右のリング・ピンを抜き、ハンドルを希望の高さにセットする (図 2)。
3. リングピンとヘアピンコッターを元通りに取り付ける。

2

キックスタンドを取り付ける (モデル 04060 のみ)

この作業に必要なパーツ

1	キックスタンド・アセンブリ
1	スプリング

手順

注 取り付けに必要な金具類は、キックスタンド・アセンブリに仮止めしてあります。

1. 後フレームについている取り付け穴にキック・スタンドを合わせておいて、スプリングを、スプリング・ブラケットの穴とスプリング・リテーナの穴に引っ掛ける (図 5)。

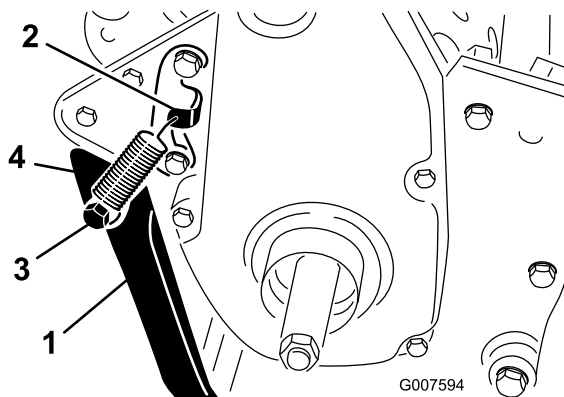


図 5

1. キック・スタンド
2. スプリング・ブラケット
3. スプリング・リテーナ
4. スプリング

2. ボルト、ロックワッシャ、スペーサ、平ワッシャ、ロックナットを使って、キック・スタンドをフレームの左右に固定する (図 5)。

スペーサは、キック・スタンドの取り付け穴に入れる。

3

移動走行用車輪を取り付ける

この作業に必要なパーツ

1	ホイール・シャフト(右)
1	ホイール・シャフト(左)
2	移動走行用車輪(別売)

手順

1. キック・スタンドに足をかけ、ハンドルを引き上げてキック・スタンドを立て、機体をスタンドで支える。
2. ホイール・シャフトのネジ山部分にロックタイト 242 を塗りつける。
3. 右側ホイール・シャフトを機体の右側にある駆動プーリのネジ穴にねじ込む(図 6)。

注 右側ホイール・シャフトは**左ネジ**です。

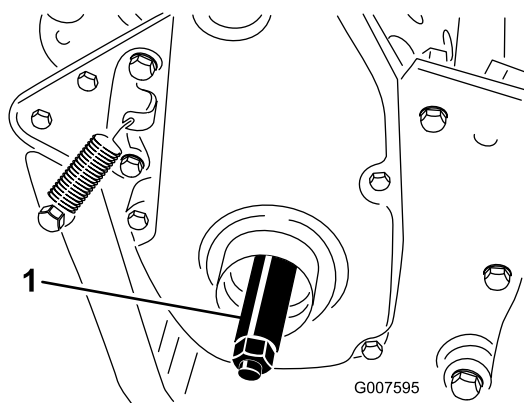


図 6

1. 右側ホイール・シャフト

4. シャフトを 88~102 Nm (9.0~10.4 kg.m) にトルク締めする。
5. 車輪を車軸にはめ込む(図 7)。
6. ロッキング・クリップを開き、タイヤを更に奥に押し込む(図 7)。

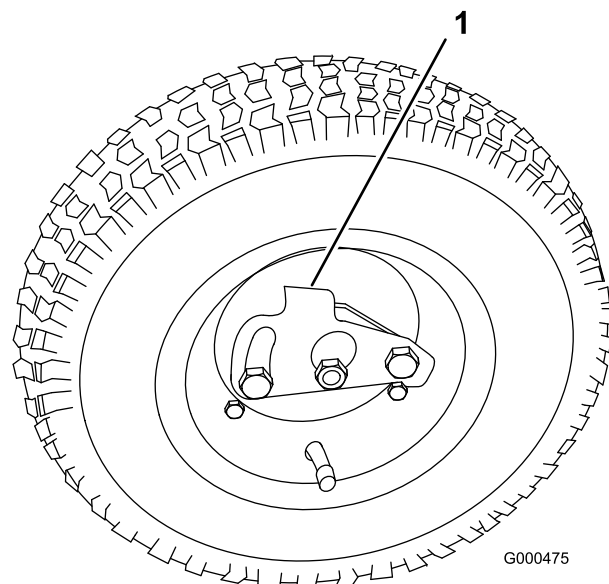


図 7

1. ロック・クリップ

7. 車輪を前後に回転させながら車軸の奥まで押し込み、ロック・クリップを溝に嵌めて固定する。
8. 同様の方法で機体の反対側にも車輪を取り付ける。
9. タイヤに空気を入れる(タイヤ空気圧: 0.84 ~ 1.05 kg/cm²)。 (574~718 Pa)。

4

カッティングユニットを調整する

必要なパーツはありません。

手順

ご使用になる前に、必ず以下の調整を行ってください:

- ・ リア・ドラムとリールを平行に調整する
- ・ リールと下刃の調整を行う
- ・ 刈り高を設定する
- ・ グラス・シールドの高さを調整する
- ・ カット・オフ・バーを調整する。

これらの調整の実施手順については「保守」の「カッティングユニットの保守」を参照してください。

5

集草バスケットを取り付ける

この作業に必要なパーツ

1	集草バスケット
---	---------

手順

集草バスケットの上縁を持ってバスケット取り付け棒に差し込む（図 8）。

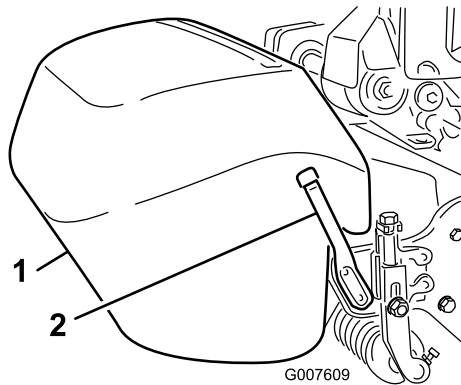


図 8

1. 集草バスケット 2. バスケット取り付け棒

注 モデル 04060 のみ — 刈高を高くして、バスケットを下げて刈りたい場合には、各取り付け棒を機体の反対側に取り付けてください。

製品の概要

各部の名称と操作

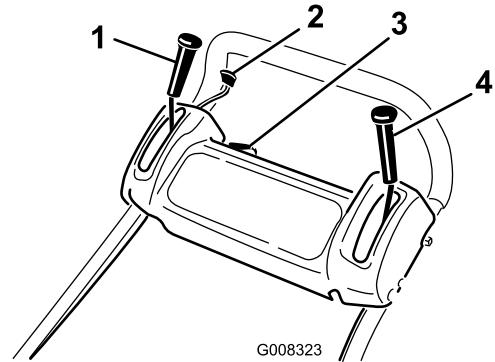


図 9

1. 走行レバー 3. On/Off スイッチ
2. スロットル・コントロール 4. 常用／駐車ブレーキ

スロットル・コントロール

スロットル・コントロール（図 9）はコントロール・パネルの右後面にあります。これにより、キャブレターのスロットル・リンクを制御してエンジンの回転を1600～3600 rpmの間で調整します。

走行レバー

走行レバー（図 9）はコントロール・パネルの右前側にあります。ニュートラルと前進の2つの操作位置があります。レバーを前に倒すと前進します。

常用／駐車ブレーキ

常用／駐車ブレーキ（図 9）はコントロール・パネル左前側にあります。速度を下げたり停止するのに使用します。レバーを手前に引くと駐車ブレーキとして機能します。走行するときには必ずブレーキを解除してください。

On/Off スイッチ

ON/OFF スイッチ（図 9）は、コントロール・パネルの上にあります。エンジン始動時にはONとし、停止する時にはOFFとします。

オペレータ・プレゼンス・コントロール(オプション)

オペレータ・プレゼンス・コントロール(図 9) が付いている機種では、ハンドルの後ろ側にあります。運転時には、このバーをハンドルに押し付けておく必要があります。オペレータ・

プレゼンス・コントロールが付いている機種では、レバーを押さないで走行レバーを「前進」に入れると、エンジンが停止します。

リール回転レバー

リール回転レバー（図 10）は機体の右前部にあります。回転位置と回転停止位置があります。引くと「回転」位置となってリール回転、押し下げると「解除」位置でリール停止です。

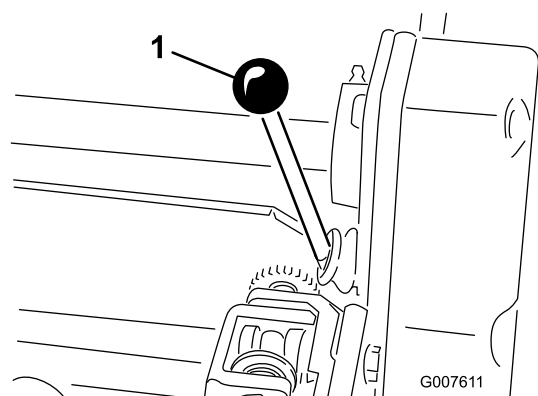


図 10

1. リール回転レバー

チョーク・レバー

チョーク・レバー（図 11）は、エンジンの左前側にあります。通常運転（Run）位置とチョーク（Choke）位置があります。エンジンが冷えた状態で始動する時はChoke位置に、始動後はRun位置とします。

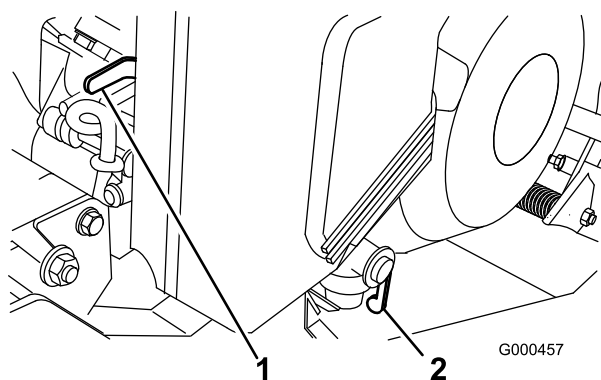


図 11

1. チョーク・レバー
2. 燃料バルブ

燃料バルブ

燃料バルブ（図 11）はエンジンの左前部にあります。閉位置と開位置があります。機体運搬時や格納時には閉位置とします。エンジンを始動する前にOPEN位置としてください。

リコイル・スタータ

スタータ・ハンドル（図 12）を引いてエンジンを始動する。

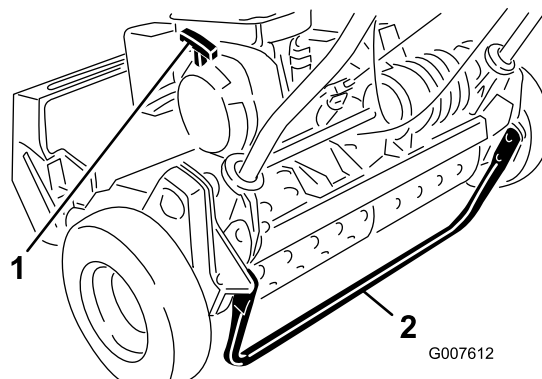


図 12

1. リコイル・スタータ
2. キック・スタンド

キック・スタンド

キックスタンド（図 12）は機体後部にあり、移動用タイヤの着脱作業時に機体後部を浮かせるのに使用します。

仕様

	モデル 04052	モデル 04060
幅	91 cm	104 cm
高さ	105 cm	105 cm
全長(集草バスケットを含む)	150 cm	150 cm
乾燥重量(集草バスケットと溝付きローラを装備し、車輪とグルーマを装備しない)	94 kg	104 kg
刈幅	53 cm	66 cm
刈高	1.6 mm～31.8 mm	1.6 mm～31.8 mm
クリップ	4.3 mm	5.8 mm
エンジン速度	ロー・アイドル: -1600 ±100 RPM, ハイ・アイドル: 3600 ±100 RPM	ロー・アイドル: -1600 ±100 RPM, ハイ・アイドル: 3600 ±100 RPM

アタッチメントやアクセサリ

メーカーが認定する Toro 様々なアタッチメントやアクセサリでお仕事の幅をさらに広げてください。アタッチメントやアクセサリについての情報は、正規ディーラー またはディストリビュータへ。インターネット www.Toro.com もご利用ください。

運転操作

注 前後左右は運転位置からみた方向です。

安全第一

このマニュアルに記載されている安全上の注意やステッカーの表示内容を良く読んでください。オペレータや周囲の人を事故から守る重要な情報が掲載されています。

エンジン・オイルの量の点検

使用ごと或いは8運転時間ごとにエンジン・オイルの量を点検してください。「エンジンの保守」の「エンジン・オイルの量の点検」を参照。

燃料を補給する

重要 メタノール、メタノール添加ガソリン、10%以上のエタノールを添加したガソリン、ガソリン添加物、ハイオクガソリン、ホワイトガソリンなどは本機の燃料システムを損傷しますから絶対に使用しないでください。ガソリンにオイルを混合しないでください。

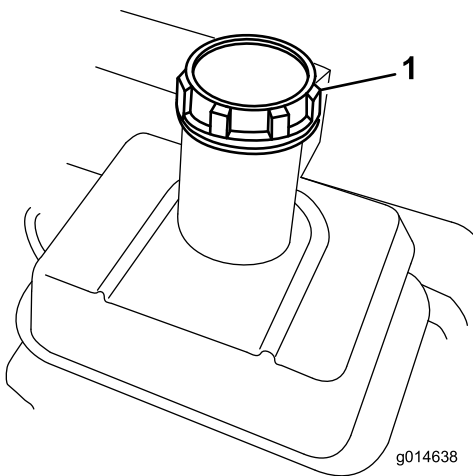


図 13

1. 燃料タンクのキャップ

▲ 危険

ガソリンは非常に引火・爆発しやすい物質である。発火したり爆発したりすると、やけどや火災などを引き起こす。

- ・ 燃料補給は必ず屋外で、エンジンが冷えた状態で行う。こぼれたガソリンはふき取る。
- ・ 箱型トレーラに本機を搭載した状態では、絶対に本機への燃料補給をしてはならない。
- ・ 燃料タンク一杯に入れられないこと。燃料を補給する時は、タンク上面から約2.5 cm下のレベルを超えて給油しない。これは、温度が上昇して燃料は膨張したときにあふれないように空間を確保するためである。
- ・ ガソリン取り扱い中は禁煙を厳守し、火花や炎を絶対に近づけない。
- ・ 燃料は安全で汚れのない認可された容器に入れ、子供の手の届かない場所で保管する。30 日分以上の買い置きは避ける。
- ・ 運転時には必ず適切な排気システムを取り付け正常な状態で使用すること。

▲ 危険

燃料を補給中、静電気による火花がガソリンに引火する危険がある。発火したり爆発したりすると、やけどや火災などを引き起こす。

- ・ ガソリン容器は車から十分に離し、地面に直接置いて給油する。
- ・ 車に乗せたままの容器にガソリンを補給しない。車両のカーペットやプラスチック製の床材などが絶縁体となって静電気の逃げ場がなくなるので危険である。
- ・ 可能であれば、機械を地面に降ろし、車輪を地面に接触させた状態で給油を行う。
- ・ 機械を車に搭載したままで給油を行わなければいけない場合には大型タンクのノズルからでなく、小型の容器から給油する。
- ・ 大型タンクのノズルから直接給油しなければならない場合には、ノズルを燃料タンクの口に常時接触させた状態で給油を行う。

▲ 警告

ガソリンを吸い込むと健康に害がある。また酸化した燃料に長期間ふれると身体に重篤な症状や疾病を引き起こす。

- ・ ガソリン蒸気を長時間吸わないようにする。
 - ・ ノズルや容器の口に顔を近づけない。
 - ・ ガソリン蒸気が目や肌に触れないようにする
1. 燃料キャップ（図 13）の周囲をきれいに拭いてキャップ外す。
 2. 無鉛ガソリンをフィルタ・スクリーンの下まで給油する。入れすぎないこと。
 3. キャップをはめ、こぼれたガソリンは必ず拭き取る。

インタロック・スイッチの動作を点検する

整備間隔： 使用することまたは毎日

▲ 注意

インタロック・スイッチは安全装置であり、これを取り外すと予期せぬ人身事故が起こり得る。

- ・ インタロック・スイッチをいたずらしない。
 - ・ 作業前にインタロック・スイッチの動作を点検し、不具合があれば作業前に交換修理する。
1. 走行レバーを「走行」側に、エンジン・コントロールを「始動」側にする。
 2. エンジンの始動を試みる。
クランキングしなければ正常。エンジンが掛かるのはスイッチの異常であるから修理する。必ず修理してから使用すること。「インタロック・スイッチの整備」を参照。

エンジンの始動と停止

注 各部の図や名称や操作方法については、「製品の概要」の「各部の名称とはたらき」を参照してください。

エンジンの始動手順

注 点火プラグに高圧ケーブルが取り付けられているのを確認してください。

1. 走行レバーとリール回転レバーが「解除」位置にあることを確認する。

注 走行レバーが「解除」位置にないとエンジンは始動できません。

2. 燃料バルブを開く。
3. ON/OFFスイッチをONとする。
4. スロットル・コントロールをFAST位置とする。
5. エンジンが冷えた状態で始動する時はチョークを On 位置と Off 位置の中間にセットする。エンジンが暖まっているときはこの操作は不要。
6. スタータのハンドルをゆっくり引く。抵抗を感じたらそこから力強く引っ張る。

重要 引き出しきったスタータ・ロープを無理に引っ張ったり、引き終わったロープの握

りを放さないでください。どちらもロープやスタータ内部の破損の原因となります。

7. エンジンが始動したらウォームアップが進むにつれてチョークをOFF側に移動する。

エンジンの停止手順

1. 走行リール制御レバーを「解除」位置に、スロットル・コントロールをSLOW位置にして、ON/OFFスイッチをOFFにする。
2. エンジンが停止したら、安全のために点火プラグのコードを抜いておく。
3. 保管時や運送時には燃料バルブを閉じる。

移動走行モードでの運転

1. キック・スタンドに足をかけ、ハンドルを引き上げてキック・スタンドを立てて機体をスタンドで支え、移動走行用タイヤを取り付ける。
2. タイヤを取り付けたら、ハンドルを持ち、機体を前に押してスタンドをはね上げる。
3. 走行&リール制御レバーが「解除」位置にあることを確認し、エンジンを始動する。
4. スロットルを Slow にセットし、マシンの先端を軽く浮かせ、走行ドライブを徐々につなぎ、ゆっくりとエンジン速度を上げる。
5. スロットルで適当な走行速度に調整し、目的地に移動する。

芝刈りの準備

1. 走行レバーを「解除」とし、スロットルをSLOWとして、エンジンを一旦停止する。
2. キック・スタンドに足をかけ、ハンドルを引き上げてキック・スタンドを立てて移動走行用タイヤを浮かせる。
3. タイヤについているロックキング・クリップを車軸の溝から外す。
4. 車軸からタイヤを抜き取る。
5. キック・スタンドを解除する。

刈り込み

マシンを適切に使用することが最高の仕上がりを作り出す秘訣です。芝刈り機の性能を十分に発揮させるために「運転のヒント」の項も参照してください。

重要 刈りカス (=潤滑物質) が出ない場所で長時間カッティングユニットを回転させるとカッティングユニットを損傷します。

1. エンジンを始動、スロットルを下げ、カッティングユニットを上げる（ハンドルを下げる）。走行レバー () を「走行」に入れ、グリーンカラー (緑) に入る。
2. 走行レバーを「解除」とし、リール回転レバーを「回転」にセットする。
3. 走行レバーを「走行」に入れ、スロットルで希望の走行速度に調整し、グリーン入ってリールを下ろし、刈り込み作業を始める。
4. 芝刈り作業が終了したらグリーンから出て、走行レバーを「解除」位置とし、エンジンを停止させ、リール回転レバーを「解除」位置にセットする。
5. 集草バスケットにたまった刈りカスを捨て、空になった集草バスケットを取り付けて再び作業を開始する。

ヒント

芝刈り作業の前に

- ・ 芝刈機の調整に間違いがないか、左右均一に調整されているか確認します。わずかの調整不良でも仕上がりの印象に大きく影響しますから十分な注意が必要です。
- ・ 作業場所に落ちていた異物を取り除いてください。
- ・ また作業場所には子供や動物を入れないようにしてください。

刈り込みのテクニック

- ・ グリーンは直線刈りで刈ります。
- ・ 円状や渦巻き状に刈ると芝を傷つける場合がありますから避けてください。ターンをする時はグリーンの外で、リールを浮かせて（ハンドルを押し下げて）行います。
- ・ 芝刈りの速度は普通に歩く速度が適当です。早く歩いてもほとんど時間の節約にはなりません。むしろ仕事が粗くなります。

保守

注 前後左右は運転位置からみた方向です。

推奨される定期整備作業

整備間隔	整備手順
使用開始後最初の 8 時間	<ul style="list-style-type: none">・ エンジン・オイルを交換する。
使用開始後最初の 25 時間	<ul style="list-style-type: none">・ 燃料フィルタの清掃してください。
使用することまたは毎日	<ul style="list-style-type: none">・ インタロック・スイッチの動作を点検してください。・ エンジン・オイルの量を点検する。
25 運転時間ごと	<ul style="list-style-type: none">・ マシンのグリスアップを行ってください。(車体を水洗いしたときは整備間隔に関係なく直ちにグリスアップしてください。)・ スポンジ・エレメントを清掃してオイルでぬらす。(ほこりの多い環境で使用するときは整備間隔を短くする)
50 運転時間ごと	<ul style="list-style-type: none">・ エンジン・オイルを交換する。(ほこりの多い環境で使用するときは整備間隔を短くする)・ 燃料フィルタの清掃してください。
100 運転時間ごと	<ul style="list-style-type: none">・ ペーパー・エレメントを清掃または交換する。(ほこりの多い環境で使用するときは整備間隔を短くする)・ 点火プラグを点検してください。
200 運転時間ごと	<ul style="list-style-type: none">・ エンジンのカーボン除去
300 運転時間ごと	<ul style="list-style-type: none">・ エア・フィルタのペーパー・エレメントを交換する。・ ベルトの状態と張りを点検する
長期保管前	<ul style="list-style-type: none">・ 機体の塗装がはげていればタッチアップ修理をする。・ 詳細については「格納」の項を参照してください。

重要 エンジンの整備に関する詳細は、付属のエンジンマニュアルを参照してください。

始業点検表

重要 このページをコピーして使ってください。

点検項目	第 週						
	月	火	水.	木	金.	土	日
インタロックの動作							
駐車ブレーキの動作							
燃料残量							
エンジン・オイルの量を点検する。							
エアフィルタの汚れ							
冷却フィンの汚れ							
エンジンからの異常音							
運転操作時の異常音							
リールとベッドナイフの摺り合わせ							
刈高							
必要な箇所全部へのグリスアップを行う。							
塗装傷のタッチアップ修理を行う。							

要注意個所の記録

点検担当者名：		
内容	日付	記事

潤滑

グリスアップを行う

整備間隔： 25運転時間ごと

全部で 13ヶ所あるグリス注入箇所すべてに、No. 2 リチウム系一般用グリスを注入する。手動式のグリス・ガンの使用をお勧めします。

グリスアップ箇所は以下の通りです：

- ・ 前ローラ (2ヶ所) (図 14)
- ・ リール・ベアリング (2ヶ所) (図 14)
- ・ ドラムのアクスル (2ヶ所) (図 15)
- ・ デファレンシャル (3ヶ所) (図 15)
- ・ リールのカウンタシャフトのベアリング (2ヶ所) (図 16)
- ・ ベルト・アイドラのピボット (2ヶ所) (図 17)。

1. グリス・ニップルの周囲をウェスできれいに拭く。 _
2. グリス・ガンのポンプ動作が硬く難しくなるまでグリスを注入する。

重要 圧力を掛けすぎるとグリス・シールを破損しますから注意してください。

3. にじみ出たオイルはふき取ってください。

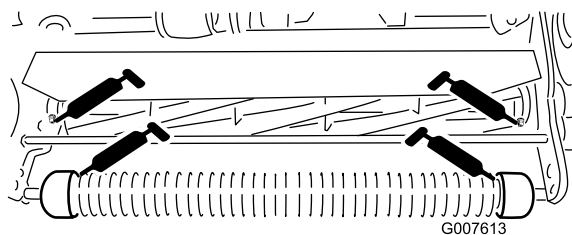


図 14

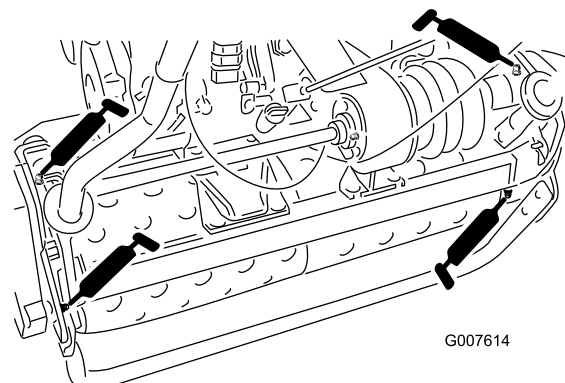


図 15

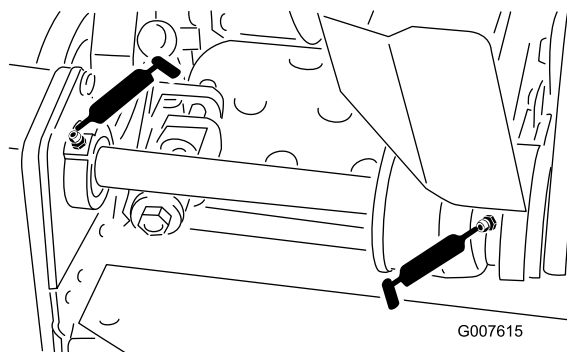


図 16

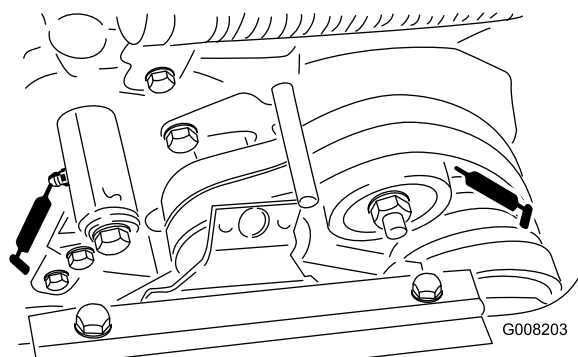


図 17

エンジンの整備

エンジン・オイルについて

整備間隔: 使用開始後最初の 8 時間-エンジン・オイルを交換する。

使用するときまたは毎日-エンジン・オイルの量を点検する。

50 運転時間ごと-エンジン・オイルを交換する。(ほこりの多い環境で使用するときには整備間隔を短くする)

エンジンに必要なオイルの量は約 600 cc です。API 規格 SF, SG, SH, SJ クラスの品質の確かなものを選んでください。オイルの粘度 - 重量 - 外気温に応じて選択する。図に、外気温と粘度の関係を示します。

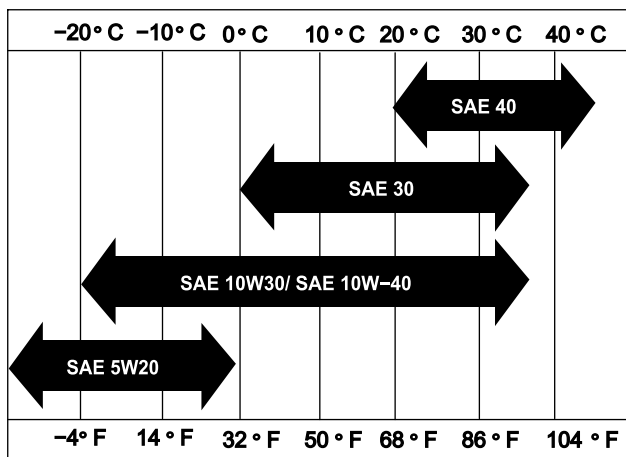


図 18

注 マルチ・グレード・オイル (5W-20, 10W-30, 10W-40) を使用する場合は、消耗が早くなります。オイル量を頻繁に点検してください。

エンジン・オイルの量の点検

1. エンジンが水平になるように駐車し、オイル・ゲージの周囲をきれいに拭く (図 19)。

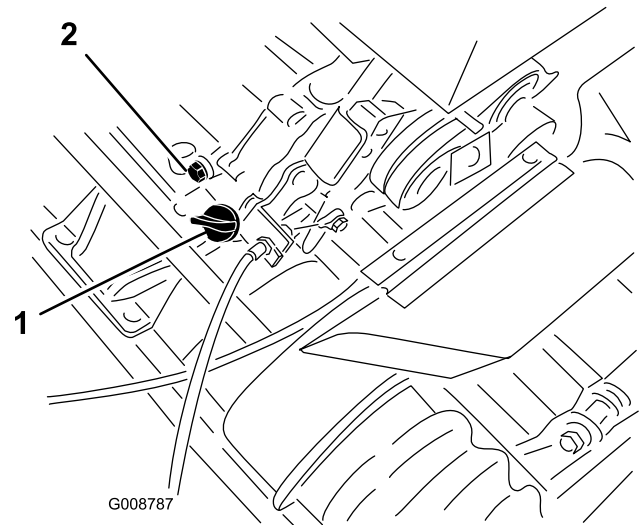


図 19

1. オイル・ゲージ
2. ドレン・プラグ

2. ゲージを左に回して抜きとる。
3. ゲージをウェスできれいに拭き、もう一度差し込む。ゲージはネジ込まずに差し込む。
4. 引き抜いて油量を点検する。
5. 量が不足している場合には、ゲージの読みが H と L の間になるまで、必要量だけオイルを補給する (図 20)。入れすぎないこと。

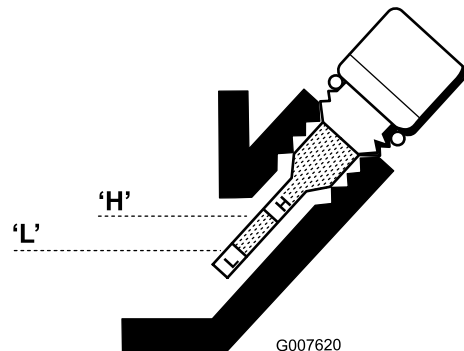


図 20

6. オイル・ゲージを元通りに取り付け、こぼれたオイルをふき取る。

エンジン・オイルの交換

1. エンジンを数分間運転してオイルを温める。
2. 機体下にあるドレン・プラグ (図 19) の下に廃油受けを置く。
3. ドレン・プラグを抜く。
4. ハンドルを押さえて機体を後ろにそらし、残っているオイルを完全に抜く。
5. ドレン・プラグを取り付け、新しいオイルを入れ、油量を確認する。「エンジン・オイルの量の点検」を参照。

エア・クリーナの整備

整備間隔: 25運転時間ごと-スポンジ・エレメントを清掃してオイルでぬらす。
(ほこりの多い環境で使用するときは整備間隔を短くする)

100運転時間ごと-ペーパー・エレメントを清掃または交換する。
(ほこりの多い環境で使用するときは整備間隔を短くする)

300運転時間ごと-エア・フィルタのペーパー・エレメントを交換する。

重要 ほこりの多い環境で使用するときはエア・クリーナの整備間隔を短くする

1. 点火プラグのコードが抜いてあるのを確認する。
2. エア・クリーナ・カバーの蝶ナットを取り、カバーを外す (図 21)。

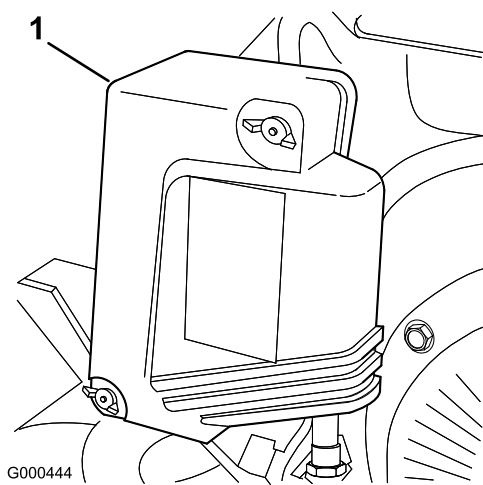


図 21

1. エア・クリーナのカバー

3. カバーを丁寧に清掃する。
4. スポンジ・エレメントを点検し、汚れていればペーパー・エレメント (図 22) から外して以下の方法で十分に洗浄する:
 - A. スポンジを温水と液体洗剤で押し洗いする。絞るとスポンジが破れるので押し洗いで汚れを落とす。
 - B. 洗い上がったら、きれいなウェスにはさんで水分を取る。ウェスを押し絞って水分を十分取る; ねじって絞らないこと。
 - C. きれいなエンジン・オイルに十分ひたして引き上げる。スポンジを軽く押さえて

余分なオイルを落とすと同時にオイルを全体に行き渡らせる。スポンジはオイルで濡らしておく方が良い。

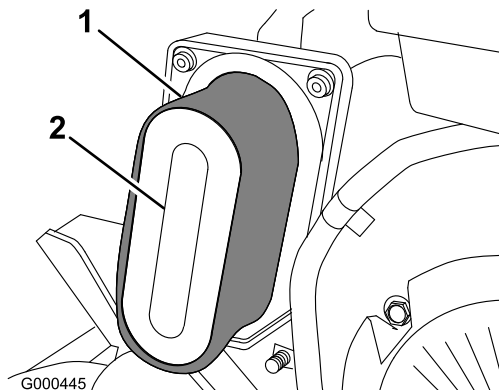


図 22

1. スポンジ
2. ペーパー・エレメント

5. ペーパー・エレメントの状態を点検する軽くたたいて清掃するか、必要であれば新しいものに交換する。

重要 ペーパー・エレメントの清掃には圧縮空気を使用しないこと。

6. スポンジ、ペーパー・エレメント、カバーを元通りに取り付ける。

重要 エレメントを外したままでエンジンを運転しないこと。エンジンに大きな損傷が起きる場合があります。

点火プラグの交換

整備間隔: 100運転時間ごと

点火プラグはNGK BPR 5ES又は同等品を使用します。正しいエア・ギャップは 0.7~0.8 mm です。

1. 点火プラグのコードをプラグから抜きとる (図 23)。

燃料系統の整備

燃料フィルタの清掃

整備間隔： 使用開始後最初の 25 時間
50 運転時間ごと

1. 燃料バルブを閉じて、フィルタのボディーからボウルを外す（図 25）。

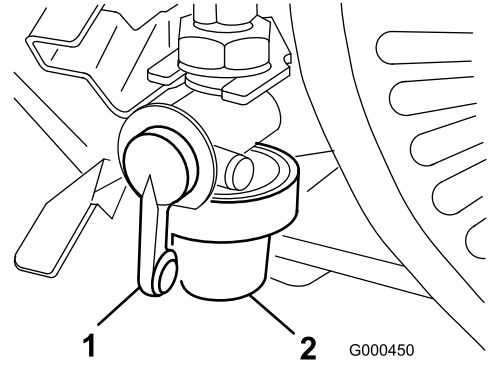


図 25

1. 燃料バルブ
2. ボウル

2. きれいなガソリンでボウルとフィルタを洗浄し、元通りに取り付ける。

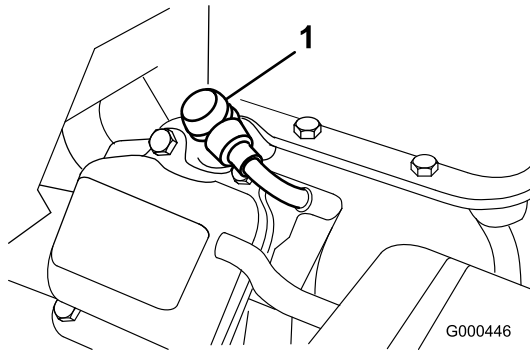


図 23

1. 点火コード

2. プラグの周囲を清掃し、シリンダ・ヘッドからプラグを外す。

重要 汚れその他の不具合のある点火プラグは交換してください。点火プラグにサンドブラストをかけたり、ナイフ状のもので削ったり、ワイヤブラシで清掃したりしないでください。破片がシリンダ内に落ちてエンジンを損傷します。

3. エア・ギャップを 0.7~0.8 mm に調整する（図 24）。

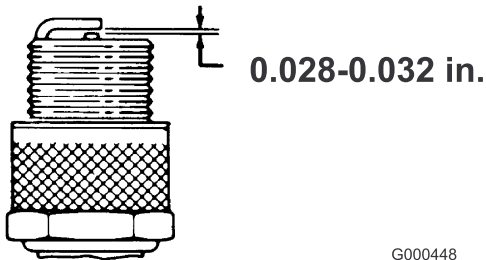


図 24

4. 点火プラグをエンジンに取り付け、23 Nm (2.35 kg.m) にトルク締めする。
5. 点火プラグに点火ケーブルを取り付ける。

電気系統の整備

インタロック・スイッチの整備

調整や交換が必要な時には以下の要領で行います。

1. エンジン停止、走行レバーが解除されてニュートラル・ストップにあることを確認する（図 26）。

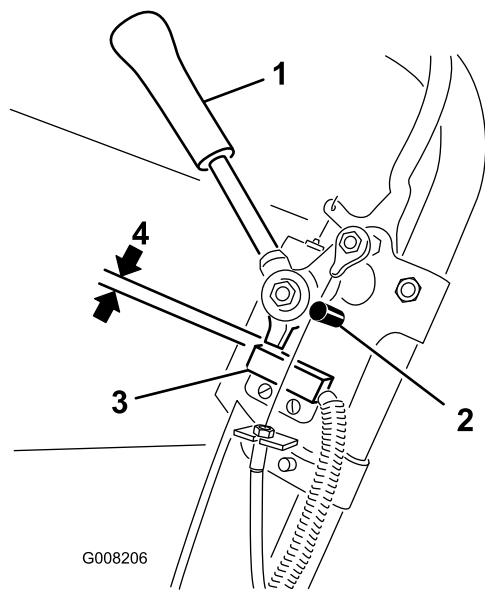


図 26

- | | |
|----------------|----------------|
| 1. 走行レバー | 3. インタロック・スイッチ |
| 2. ニュートラル・ストップ | 4. 0.8 mm のすきま |

2. スイッチ（図 26）を固定しているネジをゆるめる。
3. 走行レバーとスイッチ（図 26）の間に 0.8 mm のすきまゲージをはさむ
4. スイッチを固定しているネジを締める。すきまの大きさを確認する。走行レバーがスイッチに接触してはいけない。
5. 走行レバーを操作してスイッチの導通が無くなることを確認する。必要に応じてスイッチを交換する。

ブレーキの整備

常用／駐車ブレーキの調整

ブレーキ（常用・駐車兼用）がスリップするようになったら調整が必要です。

1. ブレーキ・レバーをOFF 位置とする。
2. V ベルト・カバーを固定しているリテーナをゆるめて、カバーを開ける。
3. ケーブルの張りを強くするには、ケーブルの前ジャムナットをゆるめて後ジャムナット（図 27）を締めつけ、ブレーキを掛けるのに必要な力が 2.3～3.1 kg になるように調整する。力の計測はレバーのノブの部分で行う。ブレーキ・バンドが締めまりっぱなしにならないよう注意すること。

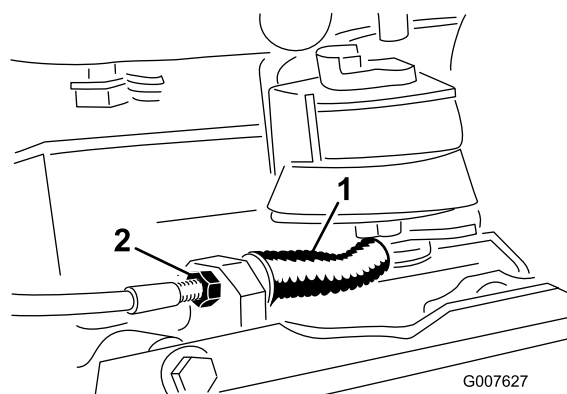


図 27

- | | |
|-----------|-------------------|
| 1. 走行ケーブル | 2. 常用／駐車ブレーキ・ケーブル |
|-----------|-------------------|

4. カバーを閉じ、リテーナを掛ける。

ベルトの整備

ベルトの調整

整備間隔: 300運転時間ごと-ベルトの状態と張りを点検する

機械を正しく動作させ、無用の磨耗を防止するために、ベルト類は正しく調整してください。また、頻繁に点検してください。

リール駆動ベルトの調整

1. ベルト・カバー取り付けネジを外してカバーを取り、ベルトを露出させる (図 28)。

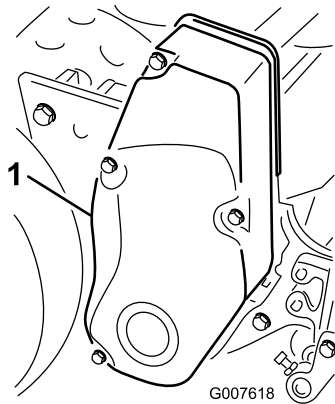


図 28

1. ベルト・カバー

2. プーリ間の中央 (図 29) でベルトを 1.8～2.2 kg 程度の力で押して点検します。ベルトのたわみが 6 mm 程度あれば適正です。

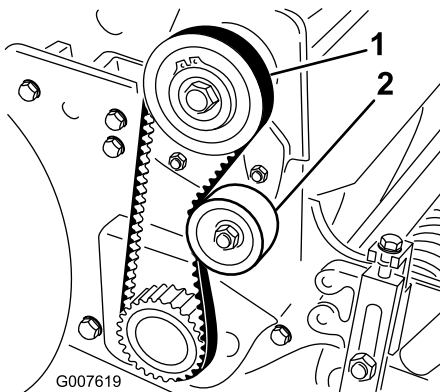


図 29

1. リール駆動ベルト
2. アイドラ・プーリ

3. ベルトの張りの調整を行うには以下の手順をすべて行う:

- A. アイドラ・プーリ固定ナットをゆるめ、プーリを右に回してベルトの背に押しつけて、適当な張りを出す (図 29)。

重要 ベルトを強く張りすぎないように注意してください。

- B. ナットを締めて調整を固定する。

4. ベルト・カバーを元通りに取り付ける。
5. この時、カバー・シールとサイド・プレート間にすきまを開けておいてボルトをねじ込む。このすき間から、ボルトとインサートの整列を目で確認することができる。
6. 全部のボルトを入れ終わったら、カバー内部のツメがサイド・プレートに当たるまで締めつける。締めすぎないように注意すること。

走行ベルトの調整

1. ベルト・カバー取り付けネジを外してカバーを取り、ベルトを露出させる (図 30)。

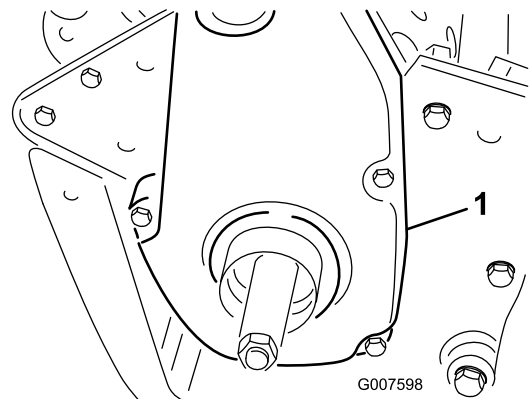


図 30

1. 走行ベルトのカバー

2. プーリ間の中央 (図 31) でベルトを 1.8～2.2 kg 程度の力で押して点検します。ベルトのたわみが 6 mm 程度あれば適正です。

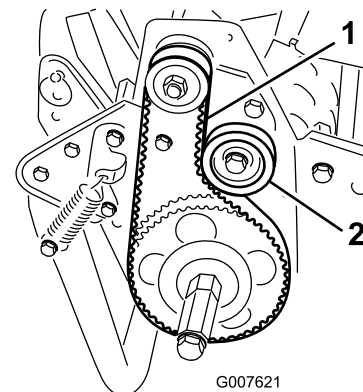


図 31

1. 走行ベルト
2. アイドラ・プーリ

3. ベルトの張りの調整を行うには以下の手順をすべて行う:

- A. アイドラ・プリー固定ナットをゆるめ、プリーをベルトの背に押しつけて、適当な張りを出す（図 31）。

重要 ベルトを強く張りすぎないように注意してください。

- B. ナットを締めて調整を固定する。
4. ベルト・カバーを元通りに取り付ける。
5. この時、カバー・シールとサイド・プレートの間にはすきまを開けておいてボルトをねじ込む。このすき間から、ボルトとインサートの整列を目で確認することができる。
6. 全部のボルトを入れ終わったら、カバー内部のツメがサイド・プレートに当たるまで締めつける。締めすぎないように注意すること。

デファレンシャル・ベルトの調整

1. デファレンシャル・カバー（前半分と後半分）のボルトを取り、カバーを外してベルトが見えるようにする。
2. プリー間の中央（図 32）でベルトを 2.3～2.7 kg 程度の力で押し点検します。ベルトのたわみが 6 mm 程度あれば適正です。

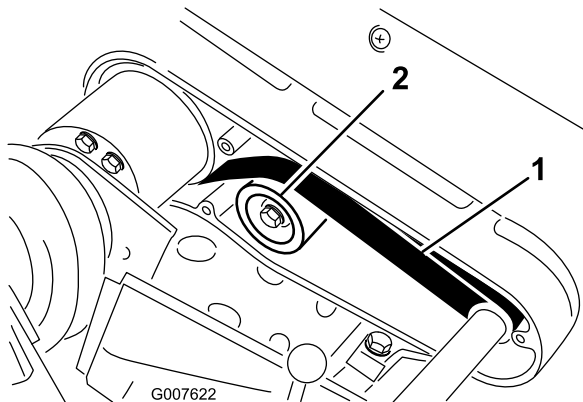


図 32

1. デファレンシャル・ベルト
2. アイドラ・プリー

3. ベルトの張りの調整を行うには以下の手順をすべて行う：

- A. アイドラ・プリー固定ナットをゆるめ、プリーをベルトの背に押しつけて、適当な張りを出す（図 32）。

重要 ベルトを強く張りすぎないように注意してください。

- B. ナットを締めて調整を固定する。
4. ベルト・カバーを元通りに取り付ける。
5. この時、カバー・シールとサイド・プレートの間にはすきまを開けておいてボルトをねじ

込む。このすき間から、ボルトとインサートの整列を目で確認することができる。

6. 全部のボルトを入れ終わったら、カバー内部のツメがサイド・プレートに当たるまで締めつける。締めすぎないように注意すること。

一次 V ベルトの調整

1. ベルトの張りの調整の前に、まず、走行コントロールの調整を確認します「走行コントロールの調整」を参照。規定通り（1.8～2.2 kg）に調整できなければ、以下の方法でベルトの張りを調整してください：
2. V ベルト・カバーを固定しているリテーナをゆるめて、カバーを開ける（図 33）。

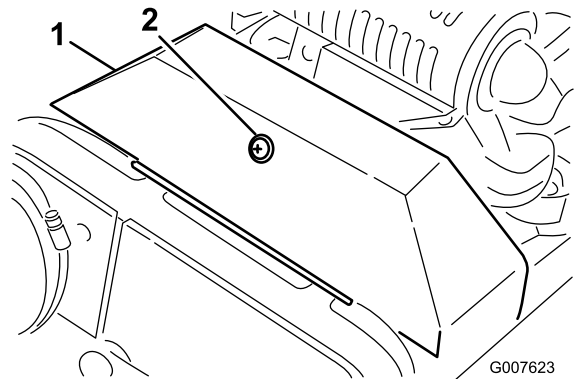


図 33

1. V-ベルトのカバー
2. リテーナ

3. 張りを強くするには、エンジン固定ボルトをゆるめてエンジンを後ろにずらす。

重要 ベルトを強く張りすぎないように注意してください。

4. 取り付けボルトを締め付ける。

注 新しい V ベルトを取り付けた時、駆動プリーと受動プリーの軸間距離は約 130 mm となります。

5. 一次 V ベルトに張りを与えた後、エンジンの出力シャフト・プリーとカウンタ・シャフト・プリーが正しく整列しているかどうか確認してください。
6. ずれている場合には、エンジン・ベースをフレームに固定しているネジをゆるめ、エンジンを横にずらして、ずれが 0.7 mm 以内となるように調整します。

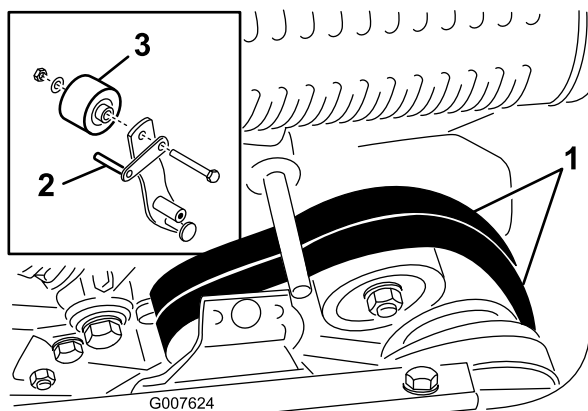


図 34

- 1. 一次Vベルト
- 2. ベルト・ガイド
- 3. アイドラ・プーリ

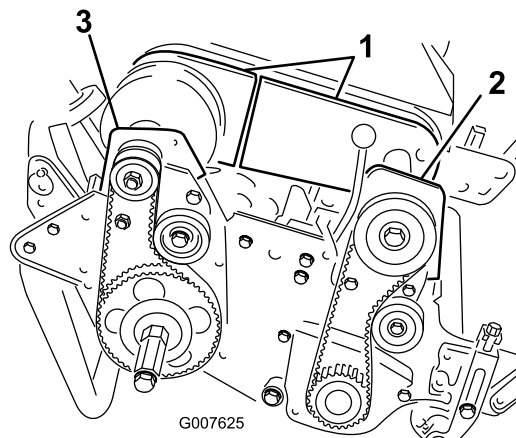


図 35

- 1. デファレンシャル・カバーの前部分と後ろ部分
- 2. 前クラッチ・ハウジング
- 3. 右後ベアリング・ハウジング

7. ネジを締めて整列状態を再確認します。
8. エンジンを使わずに、楽に機体を押したり引いたりすることができるように、ベルト・ガイド (図 34; 挿入図) を以下のように調整しておきます:
 - A. クラッチを入れる。
 - B. アイドラ・プーリとベルト・ガイドをアイドラ・アームに固定しているボルトをゆるめる。
 - C. ベルト・ガイドを右に回して、ガイドのフィンガーと駆動ベルトとの間に約 0.15 cm の隙間を作る。
 - D. アイドラ・プーリとベルト・ガイドをアイドラ・アームに固定しているボルトを締め付ける。
9. カバーを閉じ、リテーナを掛ける。

デファレンシャル・ベルトの交換

1. 走行ベルトのカバーとリール回転ベルトのカバーを右サイド・プレートに固定しているボルトを取り、各カバーを外す。
2. 各アイドラ・プーリのナットをゆるめ、それぞれのプーリを左に押ししてベルトの張りをなくす。
3. 各ベルトを取り外す。
4. デファレンシャル・カバー (前半分と後半分) のボルトを取り、カバーを外してベルトが見えるようにする (図 35)。

5. デファレンシャル・アイドラ・プーリのナットをゆるめ、プーリを左に押ししてベルトの張りをなくす。
6. 前クラッチ・ハウジングをサイド・プレートに固定しているボルト 2 本を外す (図 35)。
7. ハウジングを半回転させて上下を逆さにする。
8. 右後ベアリング・ハウジングをサイド・プレートに固定しているボルト 2 本とロックナットを外す (図 35)。
9. ハウジングを半回転させて上下を逆さにする。ベルトを取り外す。
10. 反転させたハウジング・カバーとデファレンシャルの各カバーを跨ぐようにして新しいベルトをデファレンシャル・プーリに取り付ける。
11. ベルトの背にアイドラ・ベルトがきちんと当たっていることを確認する。
12. 反転させた各ハウジングを戻し、先に外したボルトとナットとで元通りに固定する。
13. デファレンシャル・ベルトの張りを調整する。「デファレンシャル・ベルトの調整」を参照。
14. 走行ベルトとリール・ベルトの張りを調整します。「走行ベルトの調整」と「リール駆動ベルトの調整」を参照。
15. 各カバーを取り付けて終了。

制御系統の整備

走行コントロールの調整

走行コントロールがつかない、スリップするなどの症状が出るようになったら調整が必要です。

1. 走行コントロールを「解除」位置にセットする。
2. V ベルト・カバーを固定しているリテーナをゆるめて、カバーを開ける (図 33)。
3. 走行ケーブルの前ジャム・ナットをゆるめ、後ジャム・ナット (図 36) を締めてケーブルの張りを出し、3.2~4.0 kgの力で走行コントロールがつかないようにする。力の計測はコントロール・ノブの部分で行う。

力の計測はコントロール・ノブの部分で行う。

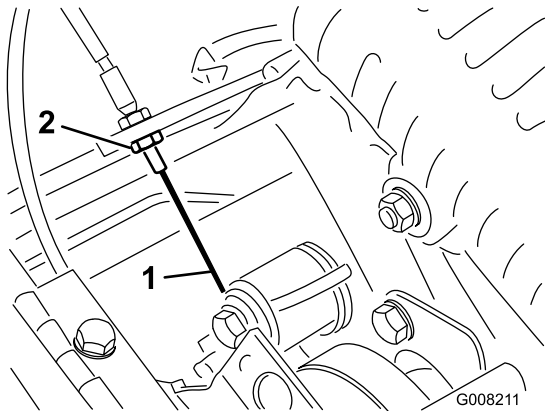


図 36

1. 走行ケーブル
2. 前ジャム・ナット

4. ケーブルの前ジャム・ナットを締める。
5. カバーを閉じ、リテーナを掛ける。
6. 走行コントロールの動作を確認する。

カッティングユニットの保守

リア・ドラムとリールを平行に調整する

1. マシンを平らな面 (できれば定盤) の上に置く。
2. リール刃の下に、厚さ6 mm ×幅25 mm ×長さ74 cm 程度の大きさの鋼板を差し入れ、下刃の縁に密着させてベッドバーを定盤から浮かせる。
3. 前ローラを上げ、後ドラムとリールのみを定盤に接触させる。
4. リール刃の全体が鋼板と接触するように、機体を上からしっかり押しつける。
5. リールを押しつけた状態で、ドラムの左右の端部でと盤面との隙間を隙間ゲージで調べる。

隙間が0.25 mm 以上ある場合は、6. ~の要領でドラムを調整する。それ以下であれば調整は不要である。

6. 機体右側から後ベルト・カバーを取る (図 37)。

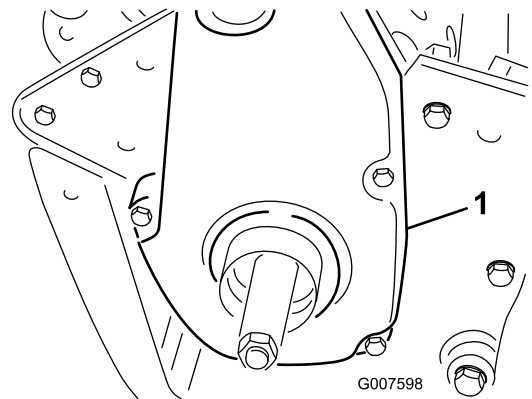


図 37

1. 走行ベルトのカバー

7. 受動プーリを回して、4つの穴にローラ・ベアリング・フランジ・ネジを整列させる (図 38)。

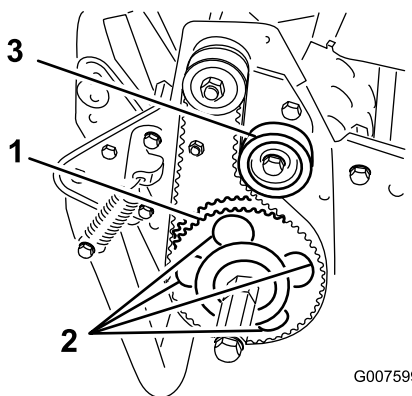


図 38

1. 受動プーリ
2. 穴(全部で4つ)
3. アイドラ・プーリ

つゆっくりと)。新聞紙を前から(ベッドナイフの上面に平行に)入れると軽く挟まれ、引き抜くのに少し力が必要な程度に調整する(図 39)。

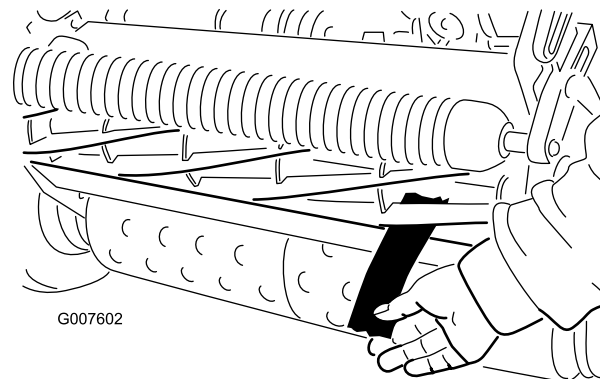


図 40

8. ローラ・ベアリング・フランジ・ネジ(4個)とアイドラ・プーリ固定ネジをゆるめる。
9. 隙間が0.25 mm 以下になるように、ローラ・アセンブリの右側を上下させて調整する。
10. ローラ・ベアリング・ネジを締める。
11. ベルトの張りを調整し、アイドラ・プーリ・ネジを締める(図 38)。

リールと下刃の調整を行う

リールと下刃の調整は、機体上面にあるベッド・バー調整ネジで行います。

1. 本機を平らな面に置く。
2. ベッド・バー調整ネジ(図 39)を左に回して、リールと下刃の接触を完全になくす。

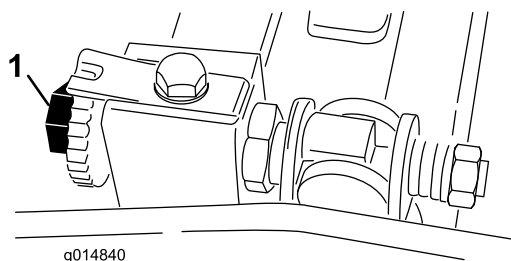


図 39

1. ベッド・バー調整ネジ(グリーンズマスター 1000)

注 調整ネジを1目盛り締めるごとに、下刃は0.0178 mm リールに近づきます。調整ネジを締めすぎないように注意してください。

5. 反対側で軽い接触状態になっているかどうかを新聞片で点検し、必要に応じて調整する。
6. 両側の調整ができれば最終確認を行う：紙片をリールの前から差し込んだ時にははさむだけ、下から差し込むと切れるのが正しい調整である(図 40)。リールと下刃のごくわずかの接触で紙が切れなければいけない。接触を強くしないと切れない(リール回転トルクが0.08 kg.m以上)場合には、鋭利な刃先を取り戻して精密なカットができるようにバックラップか研磨を行うことが必要(Toro研磨マニュアルを参照。)

刈り高の調整

1. 後ローラの水平と、リールと下刃のすり合わせを確認する。次に、ハンドルを持って機体を後ろにそらし、前後のローラと下刃が見えるようにする。
2. 刈り高アームを刈り高ブラケットに固定しているロックナットをゆるめる(図 41)。

3. ベッドナイフとリールが見えるように、ハンドルで機体を後ろに傾ける。
4. リール前面の左右いずれかの端を選び、リールと下刃の間に、長く切った新聞紙片を差し入れる(図 40)。リールをゆっくり前回転させながら下刃調整ネジを締める(新聞紙を入れた側の調整ネジを、1目盛りづ

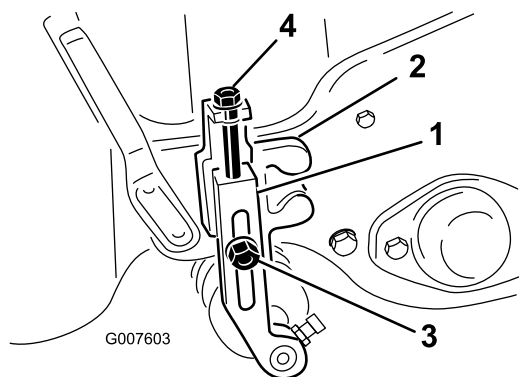


図 41

- | | |
|------------|-----------|
| 1. 刈高アーム | 3. ロックナット |
| 2. 刈高ブラケット | 4. 調整ネジ |

重要 前後のローラにゲージが当たり、ネジ頭がリールにぴったりと掛かっているのが正しい調整状態です。下刃の左右端でこの状態となるように調整してください。

7. ナットを締めて調整を固定する。

重要 アンジュレーションの大きな芝面を刈る場合には、ローラ・サポートを後ろ向き（ローラがリールに近くなるよう）に取り付けてください。

注 芝刈り作業の種類や好みにより、前ローラの取り付け方は、以下の3種類から選択します（図 44）。

- ・ 前位置：グルーマを取り付けた時の位置
- ・ 中位置：グルーマを取り付けない時の位置
- ・ 後位置：アンジュレーションの非常にきつい芝面用

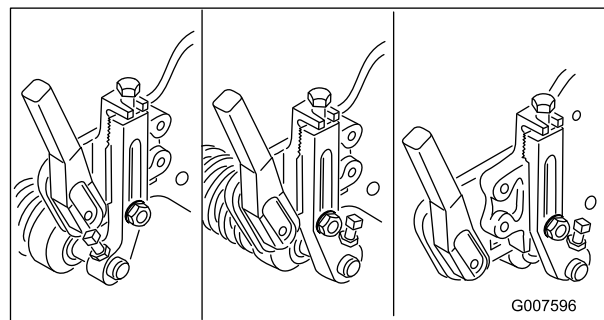


図 44

3. ゲージバー（図 42）のナットをゆるめ、調整ネジを希望の刈り高に合わせる。ネジ頭の下からバーの表面までの距離が刈り高となる。

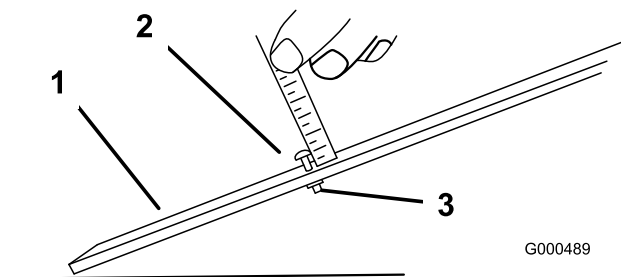


図 42

- | | |
|-----------|--------|
| 1. ゲージバー | 3. ナット |
| 2. 刈高調整ネジ | |

4. ゲージバーのネジ頭を下刃の先端に引っかけ、バーの後端を後ローラに当てがう（図 43）。

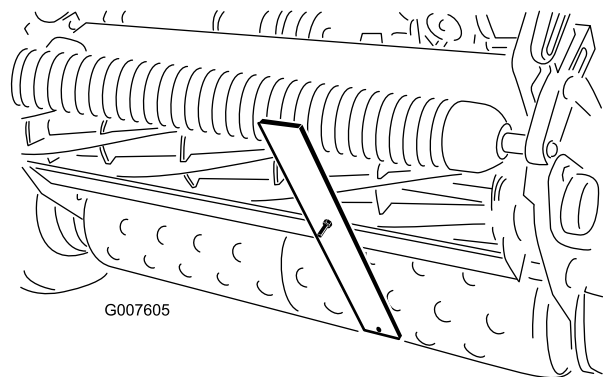


図 43

5. バーの前端がローラに当たるように、調整ネジで調整する。
6. ローラ全体が下刃と平行になるように、ローラの両側を均等に調節する。

グラス・シールドの高さを調整する

刈りカスがきれいに集草箱に入っていくように調整します。

1. 前サポート・ロッドの上面からシールドの前リップまでの距離をカッティングユニットの両端で測定する（図 45）。

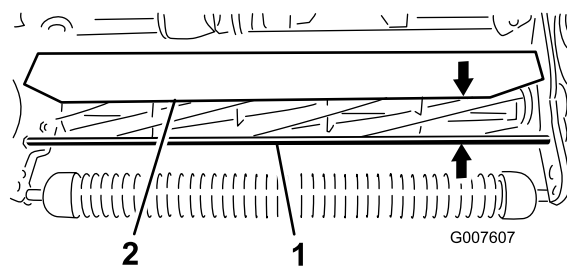


図 45

- | | |
|-------------|---------|
| 1. サポート・ロッド | 2. シールド |
|-------------|---------|
2. 通常の刈り込み条件では、上記の距離を 10 cm に調整する。カッティングユニットの各端で、シールドをサイドプレートに固定

しているボルトとナットをゆるめて、シールドを適当な高さに調整する。

3. ナットを締めつけて調整を固定する。

注 乾燥した（刈りカスが集草箱に落ちにくい）時期にはシールドを下げ、逆に、芝がぬれている（刈りカスが集草箱の後ろにへばりつく）時はシールドを上げると効果的です。

カット・オフ・バーを調整する

刈りカスがリールからスムーズに出るように調整します。

1. バー（図 46）をカッティングユニットに固定しているネジをゆるめる。

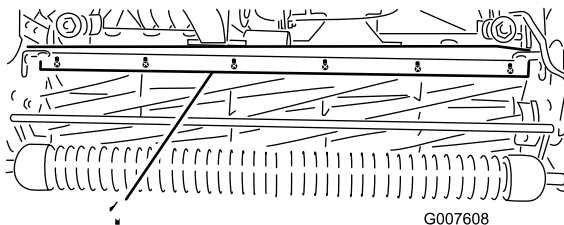


図 46

1. カット・オフ・バー

2. 隙間ゲージを使って、リール上面とバーの間を0.15 cm に調整し、ネジを締めてバーを固定する。
3. リールの全幅にわたって隙間の幅が一定となるように注意する。

注 この調整はターフの状態変化に合わせて行ってください。芝面が非常にぬれている時にはバーをリールに近づけます。逆に、芝が乾燥している時にはバーとリールの隙間を大きくします。バーとリールが平行になっていることが重要です。シールドの高さ調整を行った後やリールの研磨を行った後は必ずこの調整が必要です。

ベッドバーの見分け方

標準ベッドバーか、きつい刈り込み用のベッドバーかを見分けるには、ベッドバーの左側取り付け耳を見てください。耳が丸く仕上げているのは、標準ベッドバーです。耳にノッチが刻んであるのは、きつい刈り込み用のベッドバーです（図 47）。

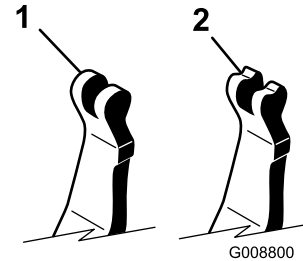


図 47

1. 標準ベッドバー
2. きつい刈り込み用述ベッドバー

ターフの状態に合わせた設定

下の表を参考にして、ターフの状態に適した設定を行ってください。

グリーンモアのためのカッティングユニットのセットアップ表				
ベッドバー: 標準およびオプション				
パーツ番号	名称	マシン名	食い込み度	参考意見
112-9281-01	標準	グリーンズマスター 1000	弱い	標準 グリーンズマスター 1000
112-9279-03	きつい	グリーンズマスター 1000	強い	
112-9280-01	標準	グリーンズマスター 1600	弱い	標準 グリーンズマスター 1600
110-9278-03	きつい	グリーンズマスター 1600	強い	
ベッドナイフ: 標準およびオプション				
パーツ番号	名称	マシン名	刈高調整範囲	参考意見
93-4262	マイクロカット	グリーンズマスター 1000	<3.2 mm	
93-4263	トーナメント	グリーンズマスター 1000	3.2~6.4 mm	標準
93-4264	ロー・カット	グリーンズマスター 1000	6.4 mm 以上	
112-9275	マイクロカット	グリーンズマスター 1600	<3.2 mm	
94-5885	トーナメント	グリーンズマスター 1600	3.2~6.4 mm	
104-2646	ハイカット	グリーンズマスター 1600	6.4 mm 以上	ティー
93-9015	ロー・カット	グリーンズマスター 1600	6.4 mm 以上	標準 グリーンズマスター 1600
ローラ: 標準およびオプション				
パーツ番号	名称	マシン名	直径と素材	参考意見
99-6241	細溝付き	グリーンズマスター 1000	2.0インチ(51 mm), アルミ	標準, 5 mm 間隔
88-6790	広溝付き	グリーンズマスター 1000	2.0インチ(51 mm), アルミ	より強い食い込み, 11 mm 間隔
104-2642	フル・ローラ	グリーンズマスター 1000	51 mm スチール	沈み込みが一番少ない
71-1550	溝付きローラ	グリーンズマスター 1000	51 mm 鋳鉄	より強い食い込み, 11 mm 間隔
93-9045	溝付きローラ	グリーンズマスター 1000	2.0インチ(6.35 cm), アルミ	61 cm エッジ・サポート用
52-3590	スエージ・ローラ	グリーンズマスター 1000	2.0インチ(6.35 cm), アルミ	
93-9039	細溝付き	グリーンズマスター 1600	2.0インチ(6.35 cm), アルミ	標準

95-0930	フル・ローラ	グリーンズマスター 1600	2.5インチ(64 mm), スチール	沈み込みが一番少ない
クリップ・キット				
パーツ番号	名称	マシン名	参考意見	
65-9000	クリップ・キット	グリーンズマスター 1000 および グリーンズマスター 1600	クリップを 6.35 mm に減らす	

ベッド・バーの整備

ベッド・バーの取り外し

1. ベッド・バー調整ネジ (図 48) を左に回してベッドナイフとリールの接触をなくす。

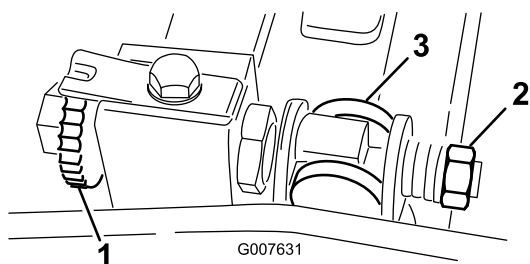


図 48

1. ベッド・バー調整ネジ
2. スプリング・テンション・ナット
3. ベッド・バー

2. スプリング・テンション・ナットをゆるめて、ワッシャがベッドバーを全く押さないようにする (図 48)。
3. ベッドバー・ボルト (図 49) を固定しているジャムナット (機体両側) をゆるめる。

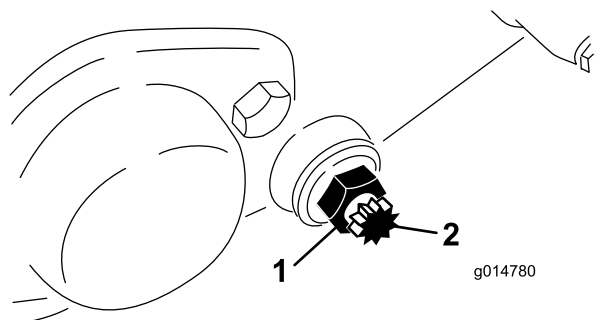


図 49

1. ジャム・ナット
2. ベッド・バー・ボルト

4. 各ベッド・バー・ボルトを抜いてベッド・バーを下に引き抜いて外す。ベッド・バーの両端にナイロン・ワッシャとスチール・ワッシャが2枚ずつあるので注意する (図 49)。

ベッド・バーの取り付け

1. ベッド・バー・アジャスタとスラスト・ワッシャとの間にベッド・バーの固定用「耳」を入れる。
2. ベッド・バー・ボルト (とジャムナット) とワッシャ8枚で、ベッド・バーを各サイド・プレートに固定する。サイド・プレートのボスの両側にナイロン・ワッシャを入れる。その外側からスチール製ワッシャを取り付ける。
3. ボルトを240~320 in-lb. (27~36 Nm = 2.8~3.7 kg.m) にトルク締めする。
4. スラスト・ワッシャが自由に回る程度にジャムナットを締め付ける。
5. スプリングがつぶれるまでテンション・ナットを締め、そこから半回転戻す。
6. ベッド・バーの調整を行う。「リールと下刃の調整」を参照。

バックラップ

1. 右リール・ドライブ・カバーのフタ (図 50) を取る。

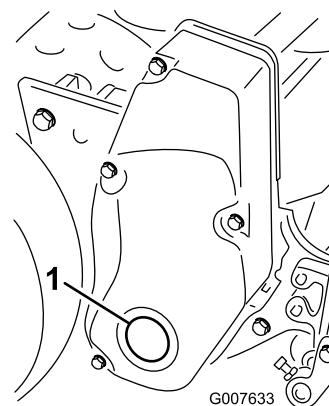


図 50

1. カバーのフタ
2. 延長ソケット (1/2") を差し込み、バックラップ装置に接続し、リール・プーリ中央の四角い穴に差し込む。

3. Toro リール/ロータリー・モアのための研磨マニュアル (Form No. 80-300 PT) に従ってバックラップを行う。

▲ 危険

回転しているリールに触れると大けがをする。

- ・ バックラップ中のリールには、絶対に手や足を近づけないこと。
- ・ 柄の短いブラシは絶対にバックラップに使用しないこと。必ず柄の長いブラシ (P/N 29-9110) を使用する。このブラシは完成品でも部品でも入手可能である。

注 バックラップが終わったら、ベッドナイフの前端に軽くヤスリ掛けを行ってください。これによりベッドナイフ前端に形成されたバリを取り除きます。このとき刃先を削らないように注意してください。

4. バックラップ終了後は、カバーのフタを忘れずに取り付ける。

保管

1. 機体各部に付着している泥や刈りカスをきれいに落とす。特にエンジンのシリンダ・ヘッドや冷却フィン部分やブロー・ハウジングを丁寧に清掃する。

重要 機体は中性洗剤と水で洗うことができません。ただし高圧洗浄器は使用しないでください。また、シフト・レバーのプレートやエンジン部に大量の水を掛けないように注意してください。

2. 長期間 (90日間以上) にわたって保管する場合には燃料タンクのガソリンにスタビライザ/コンディショナを添加する。
- A. エンジンをかけて、コンディショナ入りのガソリンを各部に循環させる (5分間)。
 - B. エンジンを停止してガソリンを抜き取る。またはガソリンがなくなるまで運転する。
 - C. エンジンを再度始動する。チョークを引いて始動し自然停止まで運転する。チョークを引いて始動し、完全に始動できなくなるまでこれを続ける。
 - D. 抜き取った燃料は地域の法律などに従って適切に処分する。適切なりサイクル処置を講ずる。

注 コンディショナ入りのガソリンでも90日間以上の保存はしないでください。

3. 機体各部のゆるみを点検し、必要な締め付けや交換、修理を行う。破損箇所や故障箇所はすべて修理する。
4. 機体の塗装がはげていればタッチアップ修理をする。ペイントは代理店で入手することができる。
5. 汚れていない乾燥した場所で保管する。機体にはカバーを掛けておく。

メモ:

メモ:



Toro 製品の総合品質保証

限定保証

保証条件および保証製品

Toro® 社およびその関連会社であるToro ワランティー社は、両社の合意に基づき、Toro 社の製品（「製品」と呼びます）の材質上または製造上の欠陥に対して、2年間または1500運転時間のうちいずれか早く到達した時点までの品質保証を共同で実施いたします。この保証はエアレータを除くすべての製品に適用されます（エアレータに関する保証については該当製品の保証書をご覧ください）。この品質保証の対象となった場合には、弊社は無料で「製品」の修理を行います。この無償修理には、診断、作業工賃、部品代、運賃が含まれます。保証は「製品」が納品された時点から有効となります。
*アワー・メータを装備している機器に対して適用します。

保証請求の手続き

保証修理が必要だと思われる場合には、「製品」を納入した弊社代理店（ディストリビュータ又はディーラー）に対して、お客様から連絡をして頂くことが必要です。連絡先がわからなかったり、保証内容や条件について疑問がある場合には、本社に直接お問い合わせください。

Commercial Products Service Department
Toro Warranty Company
8111 Lyndale Avenue South
Bloomington, MN 55420-1196
E-mail: commercial.warranty@toro.com

オーナーの責任

「製品」のオーナーは、オペレーターズマニュアルに記載された整備や調整を実行する責任があります。これらの保守を怠った場合には、保証が受けられないことがあります。

保証の対象とならない場合

保証期間内であっても、すべての故障や不具合が保証の対象となるわけではありません。以下に挙げるものは、この保証の対象とはなりません：

- Toroの純正交換部品以外の部品を使用したことまたはToroの純正部品以外のアクセサリーや製品を搭載して使用したことが原因で発生した故障や不具合。これらの製品については、別途製品保証が適用される場合があります。
- 推奨された整備や調整を行わなかったことが原因で生じた故障や不具合。オペレーターズマニュアルに記載されている弊社の推奨保守手順に従った適切な整備が行われていない場合。
- 運転上の過失、無謀運転など「製品」を著しく過酷な条件で使用したことが原因で生じた故障や不具合。
- 通常の使用に伴って磨耗消耗する部品類。但しその部品に欠陥があった場合には保証の対象となります。通常の使用に伴って磨耗消耗する部品類とは、ブレイキ・パッドおよびライニング、クラッチ・ライニング、ブレード、リール、ベッドナイフ、タイン、点火プラグ、キャスタホイール、タイヤ、フィルタ、ベルトなどを言い、その他、液剤散布用の部品としてダイヤフラム、ノズル、チェック・バルブなどが含まれます。
- 外的な要因によって生じた損害。外的な要因とは、天候、格納条件、汚染、弊社が認めていない冷却液や潤滑剤、添加剤、肥料、水、薬剤の使用などが含まれます。
- 通常の使用に伴う運転音や振動、汚れや傷、劣化。
- 通常の使用に伴う「汚れや傷」とは、運転席のシート、機体の塗装、ステッカー類、窓などに発生する汚れや傷を含みます。

米国とカナダ以外のお客様へ

米国またはカナダから輸出された製品の保証についてのお問い合わせは、お買いあげのToro 販売代理店（ディストリビュータまたはディーラー）へおたずねください。代理店の保証内容にご満足いただけない場合はToro輸入元にご相談ください。輸入元の対応にご満足頂けない場合はToro ワランティー社へ直接お問い合わせください。

部品

定期整備に必要な部品類（「部品」）は、その部品の交換時期が到来するまで保証されます。この保証によって取り付けられた部品は、この製品保証により保証期間終了まで保証され、取り外された部品は弊社の所有となります。部品やアセンブリを交換するか修理するかは弊社が行います。弊社が保証修理のために再製造した部品を使用する場合があります。

注記：ディーブ・サイクル・バッテリーの保証について：

ディーブ・サイクル・バッテリーは、その寿命中に放出することのできるエネルギーの総量（kWh）が決まっています。一方、バッテリーそのものの寿命は、使用方法、充電方法、保守方法により大きく変わります。バッテリーを使用するにつれて、完全充電してから次に完全充電が必要になるまでの使用可能時間は徐々に短くなってゆきます。このような通常の損耗を原因とするバッテリーの交換は、オーナーの責任範囲です。本製品の保証期間中に、上記のような通常損耗によってオーナーの負担によるバッテリー交換の必要性がでてくることは十分に考えられます。

保守整備に掛かる費用はオーナーが負担するものとします

保証の対象とならない部品や作業など：エンジンのチューンナップ、潤滑、洗浄、磨き上げ、フィルタや冷却液の交換、推奨定期整備の実施などは「製品」の維持に必要な作業であり、これらに関わる費用はオーナーが負担します。

その他

上記によって弊社代理店が行う無償修理が本保証のすべてとなります。

両社は、本製品の使用に伴って発生しうる間接的偶発的結果的損害、例えば代替機材に要した費用、故障中の修理関連費用や装置不使用に伴う損失などについて何らの責も負うものではありません。両社の保証責任は上記の交換または修理に限らせていただきます。その他については、排気ガス関係の保証を除き、何らの明示的な保証もお約束するものではありません。

商品性や用途適性についての黙示的内容についての保証も、本保証の有効期間中のみに限って適用されます。米国内では、間接的偶発的損害にたいする免責を認めていない州があります。また黙示的な保証内容に対する有効期限の設定を認めていない州があります。従って、上記の内容が当てはまらない場合があります。

この保証により、お客様は一定の法的権利を付与されますが、国または地域によっては、お客様に上記以外の法的権利が存在する場合もあります。

エンジン関係の保証について：

米国においては環境保護局（EPA）やカリフォルニア州法（CARB）で定められたエンジンの排ガス規制および排ガス規制保証があり、これらは本保証とは別個に適用されます。くわしくはエンジンメーカーのマニュアルをご参照ください。上に規定した期限は、排ガス浄化システムの保証には適用されません。くわしくは、オペレーターズマニュアルまたはエンジンメーカーからの書類に記載されている、エンジンの排ガス浄化システムの保証についての説明をご覧ください。