

# Bugsertræksæt

## Plæneklipper med en venderadius på nul

Modelnr. 79014

### Monteringsvejledning

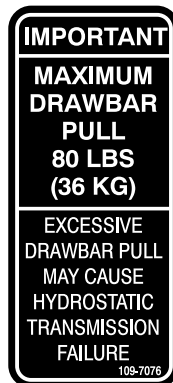
## Sikkerhed

- Det udstyr, der skal bugseres, må kun fastgøres ved bugseringspunktet.
- Følg anbefalingerne fra producenten om vægtgrænser for udstyr, der bugseres, og bugsering på skråninger.
- Lad aldrig børn eller andre sidde i eller på udstyr, der bugseres.
- På skråninger er der risiko for, at udstyr, der bugseres, forårsager tab af trækraft og mistet herredømme.
- Kør langsomt, og vær klar til at bruge ekstra plads til at stoppe.
- Foretag store sving, så det bugserede redskab holdes fri af bugseringskøretøjet.

## Sikkerheds- og instruktionsmærkater



Sikkerheds- og instruktionsmærkaterne kan nemt ses af operatøren og er placeret tæt på potentielle risikoområder. Beskadigede eller bortkomne mærkater skal udskiftes.



109-7076

## Løsdele

Brug skemaet herunder til at kontrollere, at alle dele er blevet leveret.

Fremgangsmåde	Beskrivelse	Antal	Anvendelse
<b>1</b>	Bageste bugsertræk	1	Monter det bageste bugsertræk.
	Kort bolt (5/16 x 1 tomme)	2	
	Lang bolt (5/16 x 2-1/2 tomme)	2	
	Låsemøtrik (5/16 tomme)	2	
<b>2</b>	Mærkat	1	Klæb mærkatet på.

# 1

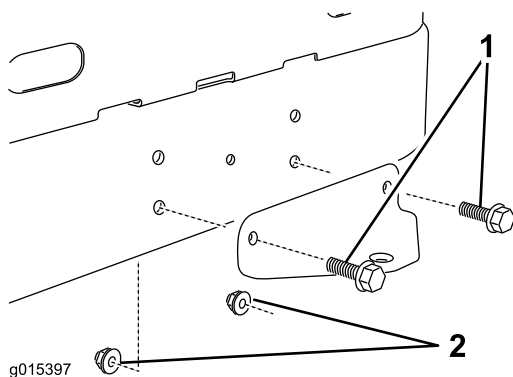
## Montering af det bageste bugsertræk

Dele, der skal bruges til dette trin:

1	Bageste bugsertræk
2	Kort bolt (5/16 x 1 tomme)
2	Lang bolt (5/16 x 2-1/2 tomme)
2	Låsemøtrik (5/16 tomme)

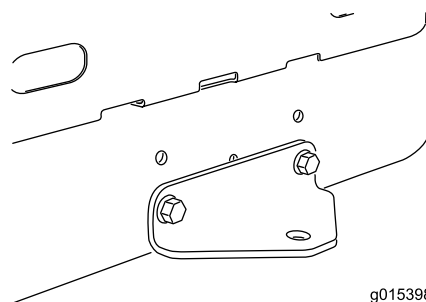
## Fremgangsmåde

Vælg bolte med den rette længde fra pakken med løsdele. Monter beslaget på stellet som vist i Figur 1 og Figur 2.



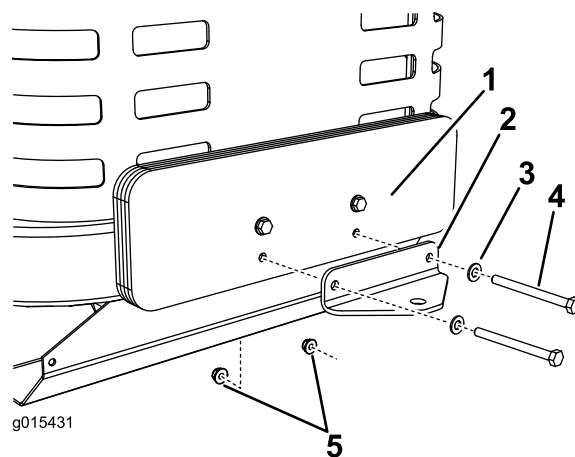
**Figur 1**  
Før montering

1. Bolt (2)                      2. Låsemøtrik (2)



**Figur 2**  
Efter montering

Brug det nederste sæt eksisterende fastgørelsesanordninger (Figur 3), hvis bugsertrækket monteres på en model med to ekstra vægte bagpå.



**Figur 3**

1. Vægte (eksisterende)                      4. Bolt (eksisterende)  
2. Bugsertræk                                      5. Låsemøtrik (eksisterende)  
3. Spændeskive (eksisterende)

**Bemærk:** Spænd alle fastgørelsesanordningerne til 22,6 Nm ± 2,8 Nm.

# 2

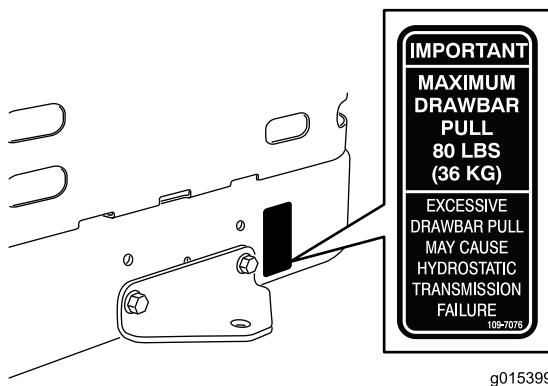
## Påklæbning af mærkat

Dele, der skal bruges til dette trin:

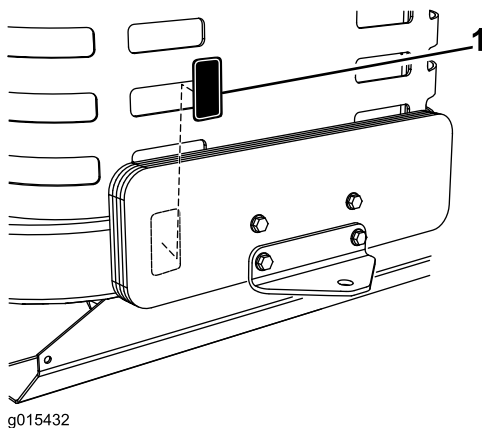
1	Mærkat
---	--------

### Fremgangsmåde

1. Rengør omhyggeligt et område på den ene side af bugsertrækket, hvor mærkatet skal monteres, med vand eller mildt sæbevand.
2. Pil mærkatet af papiret, og sæt det på plads (Figur 4 eller Figur 5).



**Figur 4**  
Modeller uden vægte



**Figur 5**  
Modeller med vægte

1. Mærkat med det maksimalt tilladte træk

3. Tryk hen over mærkatens overflade, idet du starter fra midten af mærkatet og arbejder ud mod kanterne med overlappende strøg.

