

# Kit d'attelage

## Tondeuse autoportée à rayon de braquage zéro

N° de modèle 79014

### Instructions de montage

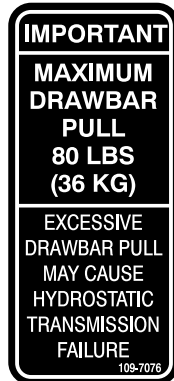
## Sécurité

- L'équipement remorqué ne doit être attaché qu'au point d'attelage.
- Suivez les recommandations du fabricant en ce qui concerne les limites de poids relatives au matériel remorqué et au remorquage sur pentes.
- N'autorisez jamais ni enfants ni adultes à monter sur ou dans le matériel remorqué.
- Sur pentes, le poids du matériel remorqué risque de provoquer une perte de traction et de contrôle.
- Conduisez lentement et prévoyez une distance de freinage plus grande que la normale.
- Prenez des virages larges et n'approchez pas le matériel remorqué du véhicule tracteur.

## Autocollants de sécurité et d'instruction



Des autocollants de sécurité et des instructions bien visibles sont placés près de tous les endroits potentiellement dangereux. Remplacez tout autocollant endommagé ou manquant.



109-7076

## Pièces détachées

Reportez-vous au tableau ci-dessous pour vérifier si toutes les pièces ont été expédiées.

| Procédure | Description                           | Qté | Utilisation                    |
|-----------|---------------------------------------|-----|--------------------------------|
| <b>1</b>  | Attelage arrière                      | 1   | Montez l'attelage arrière.     |
|           | Boulon court (5/16 pouce x 1 pouce)   | 2   |                                |
|           | Boulon long (5/16 pouce x 2,5 pouces) | 2   |                                |
|           | Contre-écrou (5/16 pouce)             | 2   |                                |
| <b>2</b>  | Autocollant                           | 1   | Mettez l'autocollant en place. |

# 1

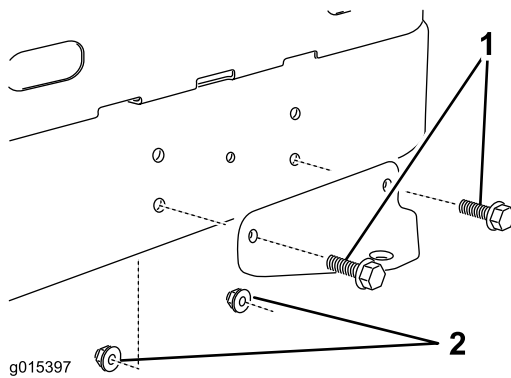
## Montage de l'attelage arrière

### Pièces nécessaires pour cette opération:

|   |                                       |
|---|---------------------------------------|
| 1 | Attelage arrière                      |
| 2 | Boulon court (5/16 pouce x 1 pouce)   |
| 2 | Boulon long (5/16 pouce x 2,5 pouces) |
| 2 | Contre-écrou (5/16 pouce)             |

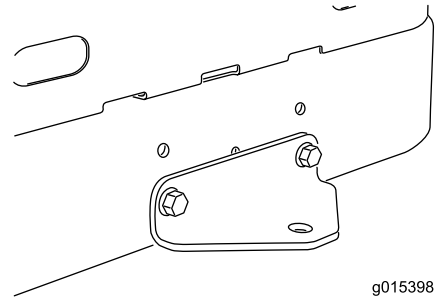
### Procédure

Sélectionnez les boulons de longueur appropriée dans les pièces détachées. Montez le support sur le cadre, comme illustré à la Figure 1 et la Figure 2.



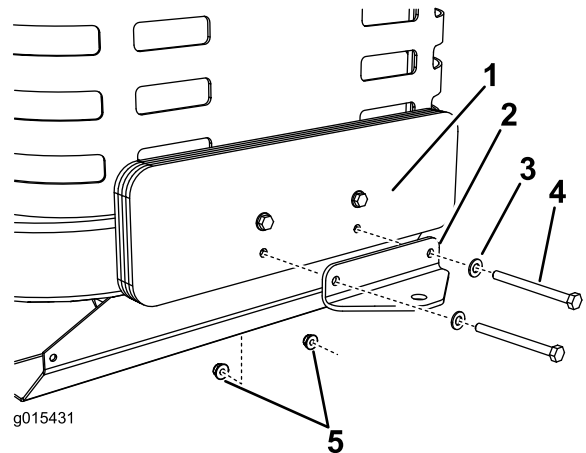
**Figure 1**  
Avant le montage

1. Boulon (2)                      2. Contre-écrou (2)



**Figure 2**  
Après le montage

Si l'attelage est monté sur un modèle équipé de masses arrière optionnelles, utilisez les deux fixations inférieures existantes (Figure 3).



**Figure 3**

1. Masses (existantes)                      4. Boulon (existant)  
2. Attelage                                      5. Contre-écrou (existant)  
3. Rondelle (existante)

**Remarque:** Serrez toutes les fixations à  $22,6 \pm 2,8$  Nm.

# 2

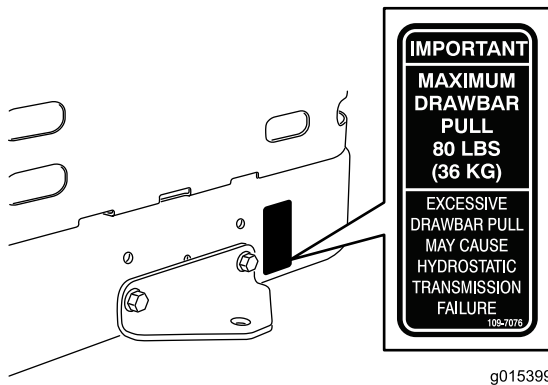
## Mise en place de l'autocollant

Pièces nécessaires pour cette opération:

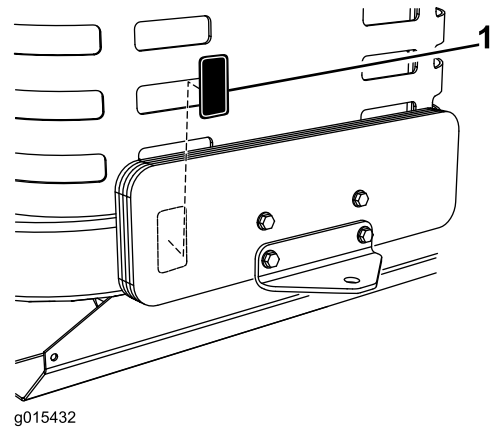
|   |             |
|---|-------------|
| 1 | Autocollant |
|---|-------------|

### Procédure

1. Nettoyez soigneusement à l'eau pure ou légèrement savonneuse l'emplacement où sera apposé l'autocollant sur le côté de l'attelage.
2. Retirez la pellicule de protection au dos de l'autocollant, puis apposez l'autocollant à l'endroit prévu (Figure 4 ou Figure 5).



**Figure 4**  
Modèles sans masses



**Figure 5**  
Modèles avec masses

1. Autocollant d'effort de traction maximal
3. Aplatissez la surface de l'autocollant du centre vers les bords pour éliminer les bulles d'air. Empiégez légèrement à chaque passage.

