

Trekhaak

Zitmaaier met nuldraaicirkel

Modelnr.: 79014

Installatie-instructies

Veiligheid

- Bevestig materiaal dat wordt gesleept, uitsluitend aan het sleeppunt.
- Volg de aanwijzing van de fabrikant op met betrekking tot de gewichtslimiet voor sleepwerktuigen en slepen op hellingen.
- Laat kinderen of andere personen nooit plaatsnemen in of op gesleepte werktuigen.
- Op een helling kan het gewicht van een gesleept werktuig ertoe leiden dat de wielen hun grip verliezen en de bestuurder de controle over de machine verliest.
- Rij langzaam en zorg voor voldoende afstand om te stoppen.
- Neem brede bochten en hou gesleepte werktuigen uit de buurt van het sleepvoertuig.

Veiligheids- en instructiestickers



Veiligheidsstickers en veiligheidsinstructies zijn gemakkelijk zichtbaar voor de bestuurder en bevinden zich bij plaatsen waar gevaar kan ontstaan. Vervang alle beschadigde of verdwenen stickers.



109-7076

Losse onderdelen

Gebruik onderstaande lijst om te controleren of alle onderdelen zijn geleverd.

Procedure	Omschrijving	Hoeveelheid	Gebruik
1	Trekhaak achteraan	1	Trekhaak achteraan monteren.
	Korte bout (5/16 inch x 1 inch)	2	
	Lange bout (5/16 inch x 2-1/2 inch)	2	
	Borgmoer (5/16 inch)	2	
2	Sticker	1	De sticker aanbrengen.

1

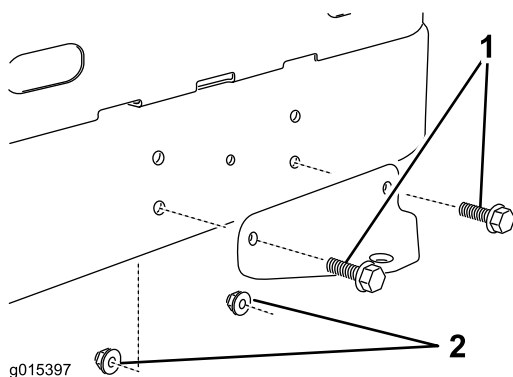
Trekhaak achteraan monteren

Benodigde onderdelen voor deze stap:

1	Trekhaak achteraan
2	Korte bout (5/16 inch x 1 inch)
2	Lange bout (5/16 inch x 2-1/2 inch)
2	Borgmoer (5/16 inch)

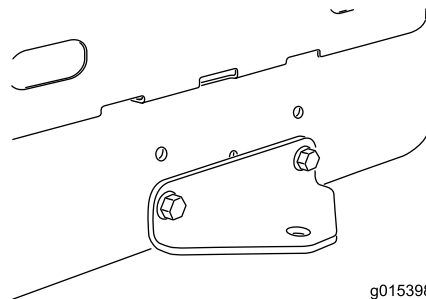
Procedure

Kies bouten van de gepaste lengte uit de losse onderdelen. Monteer de beugel op het frame zoals afgebeeld in Figuur 1 en Figuur 2.



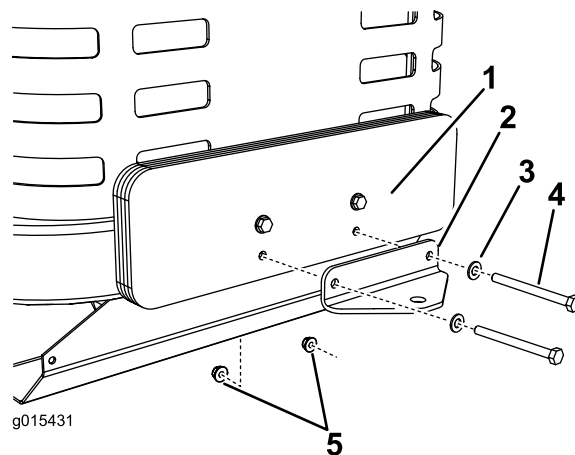
Figuur 1
Vóór montage

1. Bout (2) 2. Borgmoer (2)



Figuur 2
Na montage

Als u de trekhaak monteert op een model met optionele gewichten achteraan, gebruikt u de twee onderste bestaande bevestigingen (Figuur 3).



Figuur 3

1. Gewichten (bestaand) 4. Bout (bestaand)
2. Trekhaak 5. Borgmoer (bestaand)
3. Ring (bestaand)

Opmerking: Draai alle bevestigingen vast tot $22,6 \pm 2,8$ Nm.

2

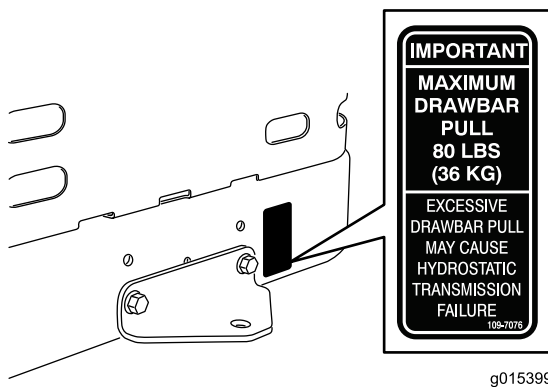
De sticker aanbrengen

Benodigde onderdelen voor deze stap:

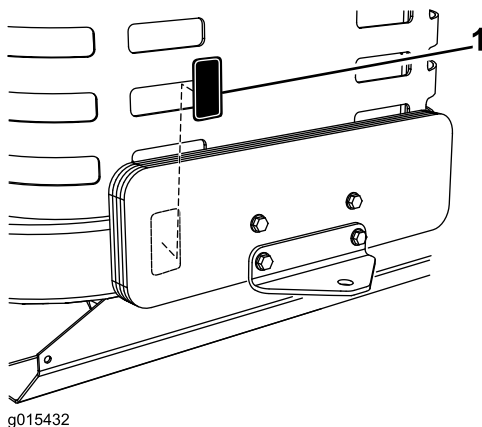
1	Sticker
---	---------

Procedure

1. Maak de ruimte aan de kant van de trekhaak waar u de sticker wilt aanbrengen grondig schoon met water of water met milde zeep.
2. Trek de sticker los en breng deze op de juiste plaats aan (Figuur 4 of Figuur 5).



Figuur 4
Modellen zonder gewicht



Figuur 5
Modellen met gewicht

1. Sticker maximale trekkracht gemeten op de stang
3. Wrijf over het oppervlak van de sticker, begin in het midden en werk met overlappende bewegingen naar de randen toe.

