

Dragkrokssats

Åkgräsklippare med noll svängradie

Modellnr 79014

Monteringsanvisningar

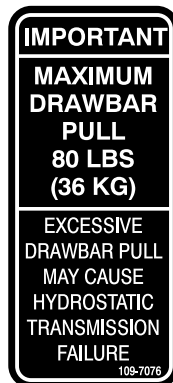
Säkerhet

- Anslut inte någon bogseringsutrustning annat än till draganordningen.
- Följ tillverkarens rekommendationer rörande viktgränser för utrustning som bogseras samt bogsering i sluttningar.
- Låt aldrig någon åka i eller på den utrustning som bogseras.
- I sluttningar kan den bogserade utrustningens vikt göra att drivningen går förlorad och att du tappar kontrollen.
- Kör därför alltid långsamt och beräkna extra lång stoppsträcka.
- Ta ut svängarna och håll alltid ett avstånd mellan den utrustning som bogseras och fordonet.

Säkerhets- och instruktionsdekaler



Säkerhetsdekalerna och anvisningarna är fullt synliga för föraren och finns nära alla potentiella farozoner. Dekaler som har skadats eller ramlat bort ska bytas ut eller ersättas.



109-7076

Lösa delar

Använd diagrammet nedan för att kontrollera att alla delar finns med.

Tillvägagångssätt	Beskrivning	Antal	Användning
1	Bakre dragkrok	1	Montera den bakre dragkroken.
	Skruv (5/16 tum x 1 tum)	2	
	Bult (5/16 tum x 2-1/2 tum)	2	
	Låsmutter (5/16 tum)	2	
2	Dekal	1	Montera dekalen.

1

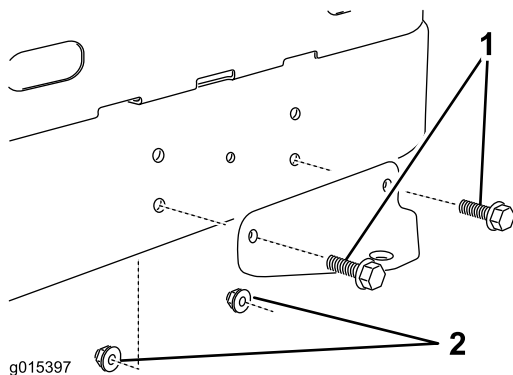
Montera den bakre dragkroken

Delar som behövs till detta steg:

1	Bakre dragkrok
2	Skruv (5/16 tum x 1 tum)
2	Bult (5/16 tum x 2-1/2 tum)
2	Låsmutter (5/16 tum)

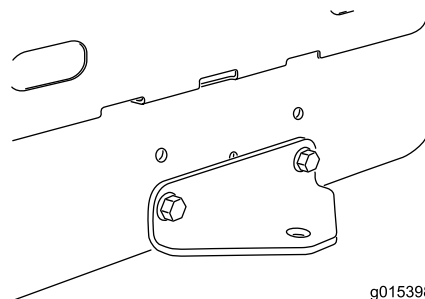
Tillvägagångssätt

Ta ur de skruvar och bultar som behövs från förpackningen med lösa delar. Montera fästet på ramen enligt Figur 1 och Figur 2.



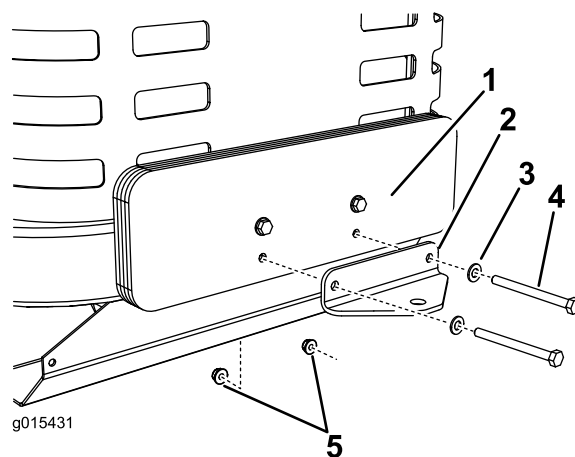
Figur 1
Före montering

1. Skruv (2) 2. Låsmutter (2)



Figur 2
Efter montering

Om dragkroken monteras på en modell med bakre tillvalsvikter så använder du de två befintliga nedre fästena (Figur 3).



Figur 3

1. Vikter (befintliga) 4. Bult (befintlig)
2. Dragkrok 5. Låsmutter (befintlig)
3. Bricka (befintlig)

Obs: Dra åt alla fästdon till $22,6 \pm 2,8$ Nm.

2

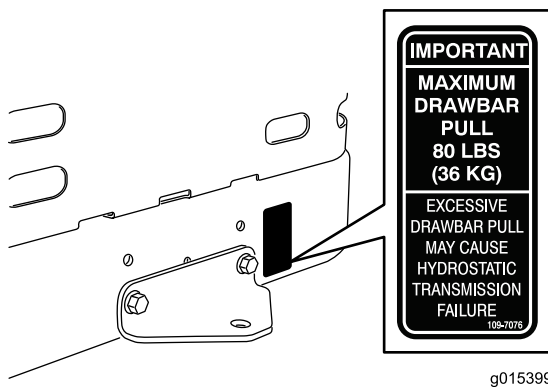
Montera dekalen

Delar som behövs till detta steg:

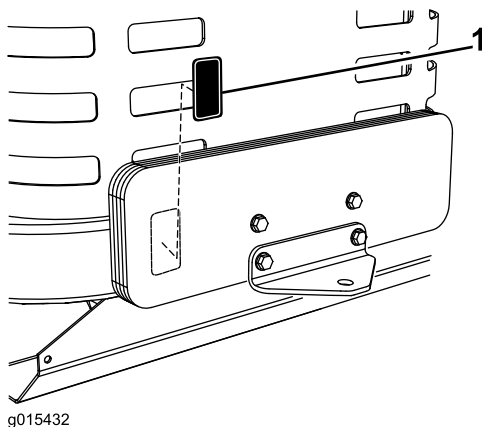
1	Dekal
---	-------

Tillvägagångssätt

1. Rengör noga den yta vid sidan av dragkroken där du vill montera dekalen med vatten och en mild tvållösning.
2. Ta bort dekalens skyddspapper och klistra fast den (Figur 4 eller Figur 5).



Figur 4
För modeller utan vikter



Figur 5
För modeller med vikter

1. Dekal med maximal dragkraft

3. Stryk över dekalens yta. Starta i mitten av dekalen och jobba utåt kanterna genom att tillämpa överlappande strykningar.

