



53 cm Recycler®-plæneklipper

Modelnr. 20998—Serienr. 311000001 og derover

Modelnr. 20999—Serienr. 311000001 og derover

Betjeningsvejledning

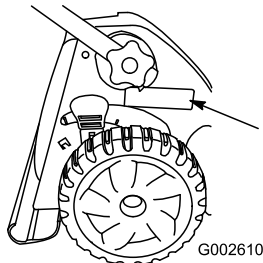
Indledning

Denne håndplæneklipper med roterende blade er beregnet til brug af boligejere. Den er primært beregnet til klipning af græs på velholdte plæner på private ejendomme. Den er ikke beregnet til at klippe krat eller til landbrugsformål.

Læs denne vejledning omhyggeligt, så du kan lære at betjene og vedligeholde produktet korrekt samt undgå person- og produktskade. Det er dit ansvar at betjene produktet korrekt og sikkert.

Du kan kontakte Toro direkte på www.Toro.com for at få oplysninger om produkter og tilbehør, hjælp til at finde en forhandler og for at registrere dit produkt.

Når du har brug for service, originale Toro-dele eller yderligere oplysninger, bedes du kontakte en autoriseret serviceforhandler eller Toro kundeservice samt have produktets model- og serienummer parat. Figur 1 viser model- og serienummerets placering på produktet.



Figur 1

1. Model- og serienummerplade

Skriv produktets model- og serienummer på linjerne herunder.

Modelnr. _____
Serienr. _____

Denne manual advarer dig om mulige farer og giver dig særlige sikkerhedsoplysninger ved hjælp af advarselssymbolet (Figur 2), der angiver en fare, der kan forårsage alvorlig personskade eller død, hvis du ikke følger de anbefalede forholdsregler.



Figur 2

1. Advarselssymbol

Denne betjeningsvejledning bruger to ord til at fremhæve oplysninger. **Vigtigt** henleder opmærksomheden på særlige mekaniske oplysninger, og **Bemærk** angiver generel information, som det er værd at lægge særligt mærke til.

Dette produkt overholder alle relevante EU-direktiver. Yderligere oplysninger fås på den separate produktspecifikke overensstemmelseserklæring.

For så vidt angår modeller med et angivet antal hestekræfter er motorens nominelle bruttohestekræfter fastsat af motorfabrikanten på et laboratorium i henhold til SAE J1940. På grund af de ændringer, der er foretaget for at overholde diverse sikkerheds-, emissions- og driftskrav, vil motorerne på denne plæneklippertype reelt have betydeligt færre hestekræfter.

Lav ikke om på motorens betjeningsanordninger og regulatorindstillingerne. Dette kan medføre usikre driftsforhold med personskade til følge.

Sikkerhed

Ukorrekt brug eller vedligeholdelse af denne plæneklipper kan medføre personskade. Følg disse sikkerhedsanvisninger for at mindske risikoen for at komme til skade.

Toro har konstrueret og afprøvet denne plæneklipper med henblik på, at den skulle være rimeligt sikker at bruge, men hvis følgende anvisninger ikke følges, kan det medføre personskade.

Med henblik på at sikre maksimal sikkerhed, bedste ydeevne og opnå viden om produktet er det af afgørende betydning, at du og enhver anden, der betjener plæneklipperen, læser og forstår indholdet i denne vejledning, før motoren overhovedet startes. Vær især opmærksom på advarselssymbolet (Figur 2), som betyder Forsigtig, Advarsel eller Fare

– ”personlig sikkerhedsanvisning”. Læs og forstå denne anvisning, fordi den har med sikkerhed at gøre. Hvis anvisningen ikke overholdes, kan det medføre personskaade.

Generelt om sikkerhed og plæneklippere

Følgende anvisninger er justeret, så de overholder standarden EN 836.

Denne plæneklipper er i stand til at afskære hænder og fødder samt udslynge genstande. Hvis følgende sikkerhedsanvisninger ikke følges, kan det medføre alvorlig personskaade eller død.

Uddannelse

- Læs anvisningerne omhyggeligt. Lær betjeningsanordningerne og udstyrets korrekte brug at kende.
- Lad aldrig børn eller andre personer, der ikke kender denne vejledning, bruge plæneklipperen. Der kan være nationale bestemmelser, der sætter grænser for brugerens alder.
- Husk, at operatøren eller brugeren er ansvarlig for ulykker eller farer, der måtte ramme andre mennesker eller deres ejendom.
- Forstå forklaringerne på alle piktogrammer, der er brugt på plæneklipperen eller i vejledningerne.

Benzin

ADVARSEL– Benzin er meget brandfarlig. Træf følgende forholdsregler:

- Opbevar brændstof i beholdere, der er specielt konstrueret til formålet.
- Påfyld kun brændstof udendørs. Der må ikke ryges under påfyldning af brændstof.
- Fyld brændstof på, før du starter motoren. Fjern aldrig dækslet til brændstoftanken, og påfyld aldrig benzin, mens motoren kører, eller når motoren er varm.
- Hvis du spilder benzin, skal du ikke forsøge at starte motoren men flytte plæneklipperen væk fra det sted, hvor brændstoffet er spildt, og undgå at foretage dig noget, der kan antænde benzindampene, før de er spredt.
- Sæt alle dæksler til brændstoftank og beholdere forsvarligt på igen.

Forberedelser

- Bær altid svært fodtøj og lange benklæder, når du klipper græs. Betjen ikke udstyret, når du går med bare fødder eller med åbne sandaler.
- Undersøg nøje området, hvor udstyret skal anvendes, og fjern alle sten, pinde, ledninger, ben og andre fremmedlegemer.
- Foretag altid en visuel undersøgelse før start for at kontrollere, at afskærmninger og sikkerhedsanordninger som f.eks. deflektorer og/eller græsopsamlere er på plads og fungerer korrekt.
- Før brug skal du altid se efter, om skæreknivene, knivboltene og skæreknivenheden er slidte eller beskadigede. Udskift slidte eller beskadigede skæreknive og bolte sætvis for at bevare afbalanceringen.

Start

- Du skal ikke vippe plæneklipperen, når du starter benzinmotoren, medmindre den skal vippes for at kunne startes. I så fald skal du ikke vippe den mere end højst nødvendigt, og du skal kun hæve den del, der vender væk fra operatørsiden.
- Start forsigtigt benzinmotoren som beskrevet i vejledningen, og hold fødderne på god afstand af kniven(e) og ikke foran udblæsningsrøret.

Betjening

- Klip aldrig græs, når der er mennesker, især børn eller kæledyr, i nærheden.
- Klip kun græs i dagslys eller i godt, kunstigt lys.
- Vær opmærksom på huller i terrænet samt andre skjulte risici.
- Anbring ikke hænder og fødder i nærheden af eller under roterende dele. Hold dig altid på afstand af udkaståbningen.
- Løft og bær aldrig en plæneklipper, mens motoren kører.
- Vær ekstra forsigtig, når du bakker eller trækker en håndplæneklipper imod dig.
- Gå, løb aldrig.
- Skråninger:
 - Anvend ikke maskinen på meget stejle skrænter.
 - Vær ekstra forsigtig på skråninger.
 - Klip græsset på tværs af skråninger, aldrig op og ned ad dem, og vær ekstra forsigtig, når du vender på skråninger.

- Vær altid sikker på, at du har et godt fodfæste på skråninger.
- Gashåndtaget skal være stillet i det lave hastighedsområde, når traktionskoblingen tilkobles, især i høje gear. Reducer hastigheden på skråninger og når du drejer skarpt for at forhindre, at maskinen vælter, eller du mister kontrollen over den.
- Stop skæreknaven, hvis det er nødvendigt at vippe plæneklipperen for at passere arealer, hvor der ikke er græs, samt når plæneklipperen transporteres til og fra det areal, hvor du skal slå græs.
- Lad ikke motoren køre i et uventileret rum, hvor der kan samles farlige kulilte-dampe.
- Stop motoren
 - når du forlader plæneklipperen.
 - før du fylder brændstof på.
 - før græsopsamlere fjernes.
 - før du foretager højdejusteringer, medmindre justeringen kan foretages fra førersædet.
- Stop motoren, og frakobl tændrørskablet
 - før du fjerner tilstopninger eller renser en tilstoppet udblæsning.
 - før du efterser, rengør eller arbejder på plæneklipperen.
 - efter at du har ramt et fremmedlegeme, skal du efterse plæneklipperen for skader og udbedre disse, før du starter og betjener plæneklipperen igen.
 - hvis plæneklipperen begynder at ryste unormalt (undersøg årsagen med det samme).
- Lyn kan forårsage alvorlig personskade eller død. Hvis der observeres lyn eller høres torden i området, må maskinen ikke anvendes. Søg ly.
- Hold øje med trafikken, når du krydser eller kører i nærheden af veje.
- Efterse græsopsamlere komponenter og udblæsningsskærmen hyppigt, og udskift dem med producentens anbefalede dele, når det er nødvendigt.
- Udskift slidte eller beskadigede dele af hensyn til sikkerheden.
- Udskift defekte lydpotter.
- Hvis brændstoftanken skal tømmes, skal dette foregå udendørs.
- Lav ikke om på motorens regulatorindstillinger, og køр ikke motoren ved for høj hastighed. Brug af motoren med for høje omdrejningstal kan øge risikoen for personskade.
- I forbindelse med plæneklippere med flere skæreknive skal du være forsigtig, da blot en roterende skærekniv kan få de øvrige skæreknive til at rotere.
- Vær forsigtig, når du justerer plæneklipperen, så du ikke får fingrene ind mellem roterende skæreknive og plæneklipperens faste dele.
- **Køb kun originale Toro-reservedele og -tilbehør for at sikre den bedste ydeevne og sikkerhed. Anvend ikke dele, der er mærket *passer til* de kan udgøre en sikkerhedsrisiko.**

Vedligeholdelse og opbevaring

- Hold alle møtrikker, bolte og skruer tilspændte for at sikre, at udstyret er i sikker driftsmæssig stand.
- Brug ikke højtryksrensingsudstyr på maskinen.
- Opbevar aldrig udstyret med benzin i tanken og i en bygning, hvor dampe kan komme i kontakt med åben ild eller gnister.
- Lad motoren køle af, før du opbevarer maskinen på et lukket sted.
- Mindsk brandfaren ved at holde motoren, lydpotten, batterirummet og benzinopbevaringsområdet fri for græs, blade eller for meget fedt.

Lydtryk

Maskinen har et lydtryksniveau ved brugerens øre på 89 dBA, hvori der er medtaget en usikkerhedsværdi (K) på 1 dBA. Lydtryksniveauet er fastlagt i overensstemmelse med procedurerne beskrevet i EN 836.

Lydeffekt

Maskinen har et garanteret lydeffektniveau på 98 dBA, hvori der er medtaget en usikkerhedsværdi (K) på 1 dBA. Lydeffektniveauet er fastlagt i overensstemmelse med procedurerne beskrevet i ISO 11094.

Hånd-arm Vibration

Målt vibrationsniveau for venstre hånd = 6,6 m/s².

Målt vibrationsniveau for højre hånd = 7,9 m/s².

Usikkerhedsværdi (K) = 3,1 m/s².

De målte værdier er fastlagt i overensstemmelse med procedurerne beskrevet i EN 836.

Sikkerheds- og instruktionsmærkater

Vigtigt: Sikkerheds- og instruktionsmærkaterne er placeret tæt på potentielle risikoområder. Udskift beskadigede mærkater.



Producentens mærke

1. Indikerer, at skærekniven er identificeret som en reservedel fra producenten af originalmaskinen.



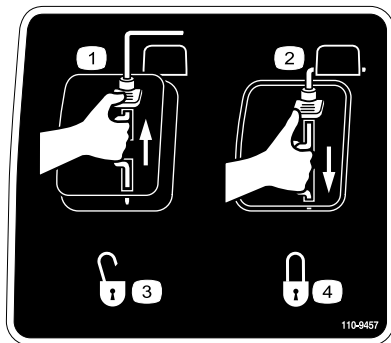
108-7450

1. Klippehøjde



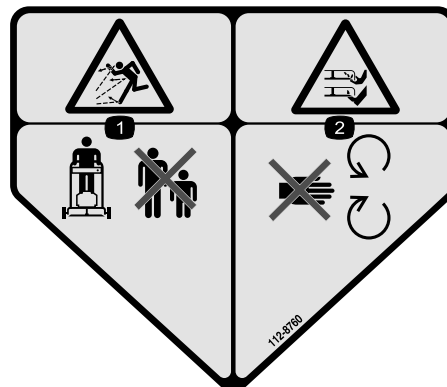
108-7451

1. Klippehøjde



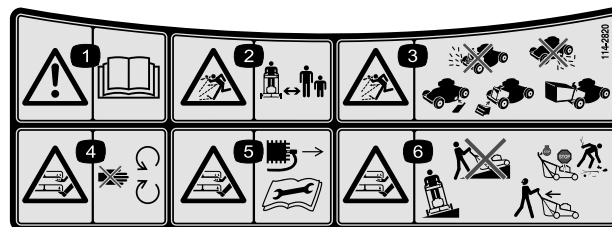
110-9457

- | | |
|-------------------------|----------|
| 1. Motorkontakt slukket | 3. Ulåst |
| 2. Motorkontakt tændt | 4. Låst |



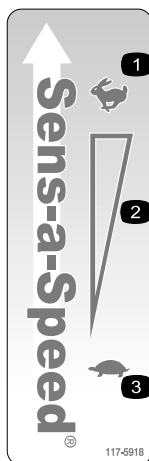
112-8760

1. Fare for udslyngede genstande – hold sikker afstand til maskinen.
2. Fare for skæring/amputation af hænder eller fødder – hold afstand til bevægelige dele.



114-2820

- | | |
|--|---|
| 1. Advarsel – læs <i>betjeningsvejledningen</i> . | 4. Fare for at skære sig/amputation af hænder eller fødder med plæneklipperens kniv – hold afstand til bevægelige dele. |
| 2. Fare for udslyngede genstande – hold sikker afstand til maskinen. | 5. Fare for skæring/amputation af hænder eller fødder med plæneklipperens skærekniv – tag tændingsnøglen ud, og læs anvisningerne, før der udføres service- eller vedligeholdelsesarbejde på maskinen. |
| 3. Fare for udslyngede genstande – betjen ikke plæneklipperen uden bagudblæsningsdækslet eller græsopsamleren monteret. Betjen ikke plæneklipperen uden sideudblæsningsdækslet eller deflektoren monteret. | 6. Fare for skæring/amputation af hænder eller fødder med plæneklipperens skærekniv – køør ikke op og ned ad skråninger; køør fra side til side på skråninger; stop motoren, før du forlader betjeningspositionen, og kig bagud, når du bakker. |



117-5918

1. Hurtig
2. Trinløst regulerbar indstilling
3. Langsom

Opsætning

Vigtigt: Fjern og bortskaf det beskyttende plaststykke, der dækker motoren.

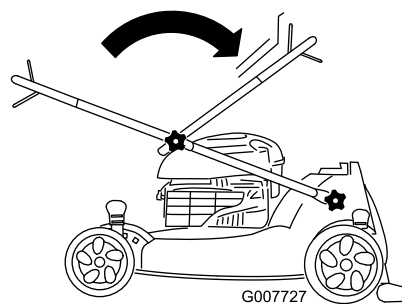


Udfoldning af håndtaget

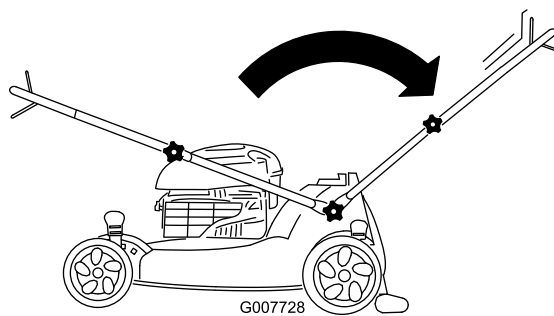
Kræver ingen dele

Fremgangsmåde

1. Fold håndtaget ud som vist i Figur 3 og Figur 4.



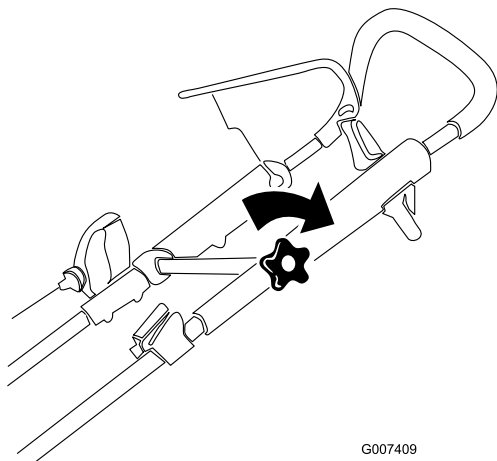
Figur 3
Model 20998 vist



Figur 4
Model 20998 vist

2. Tilspænd alle håndtagsknapper.

3. Flyt det øverste håndtag hen til den ønskede position og stram den øverste håndtagsknap godt til (kun model 20999) (Figur 5).



Figur 5

Bemærk: Hvis du overfylder motoren, skal du hælde noget af olien ud af den, som beskrevet i Skift af motorolie.

3. Sæt målepinden helt i.

Vigtigt: Skift motorolien efter de første 5 driftstimer, skift den derefter en gang om året. Se Skift af motorolien.

3

Monter genbrugsdækslet eller græsposen

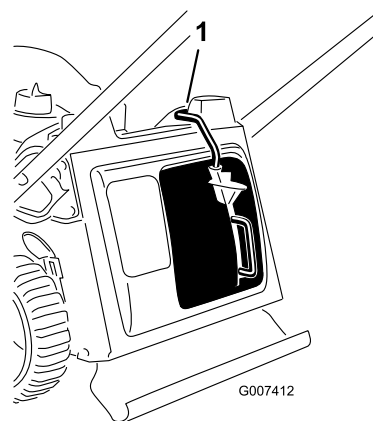
Kræver ingen dele

Fremgangsmåde

Du skal montere genbrugsdækslet (til genbrug eller sideudblæsning) eller græsposen (til opsamling) korrekt, ellers **kan motoren ikke starte**.

Plæneklipperen har en sikkerhedskontakt i bunden af en kanal, der er placeret øverst og til højre på plæneklipperens bagside, der modvirker, at plæneklipperen kan fungere uden et genbrugsdæksel eller græspose. Dette modvirker, at plæneklipperen kan slynge materialer på operatøren, fra den bageste sliske.

Genbrugsdækslets øverste del skal **ligge helt i bunden af kanalen**, for at kontakten kan registrere tilstedeværelsen af genbrugsdækslet (Figur 7).



Figur 7

1. Øverste del af genbrugsdækslet i kontaktkanalen

2

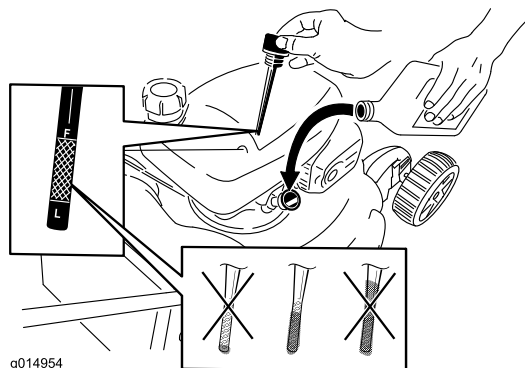
Påfyldning af motorolie

Kræver ingen dele

Fremgangsmåde

Vigtigt: Plæneklipperen leveres ikke med motorolie påfyldt.

1. Tag målepinden ud (Figur 6).

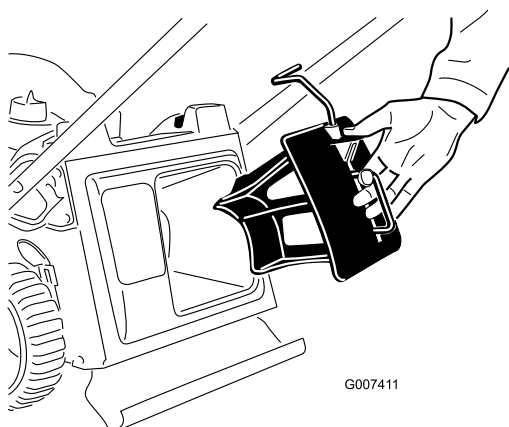


Figur 6

2. Hæld **langsomt** olie i oliepåfyldningsrøret, indtil oliestanden når op til linjen **Full** (fuld) på målepinden (Figur 6). **Fyld ikke for meget på.** (Påfyld maks.: 0,59 l, type: SAE 30 selvrensende olie med API-serviceklassifikation SF, SG, SH, SJ, SL eller højere.)

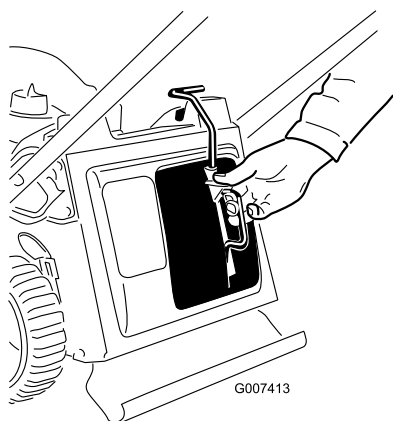
1. Indsæt genbrugsdækslet i plæneklipperen, hvis det ikke allerede er monteret (Figur 8).

Bemærk: Hvis håndtaget ikke låser ordentligt, skal kablet tages af tændrøret, og evt. ophobning af snavs skal fjernes fra skakten.



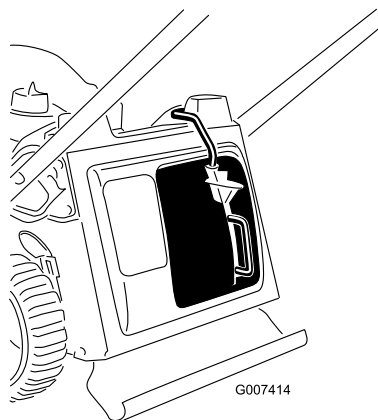
Figur 8

-
2. Klem på håndtagets knap med din tommelfinger og sæt genbrugsdækslet helt ind i åbningen (Figur 9).



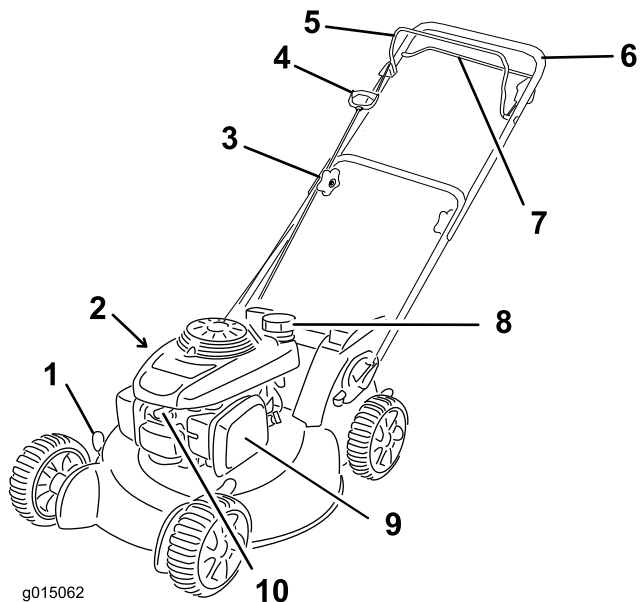
Figur 9

-
3. Slip knappen på håndtaget og sørg for, at håndtagets øverste del ligger helt i kontaktkanalen (Figur 10). **Hvis håndtagets øverste del ikke er i kontaktkanalen, kan din plæneklipper ikke starte!**



Figur 10

Produktoversigt

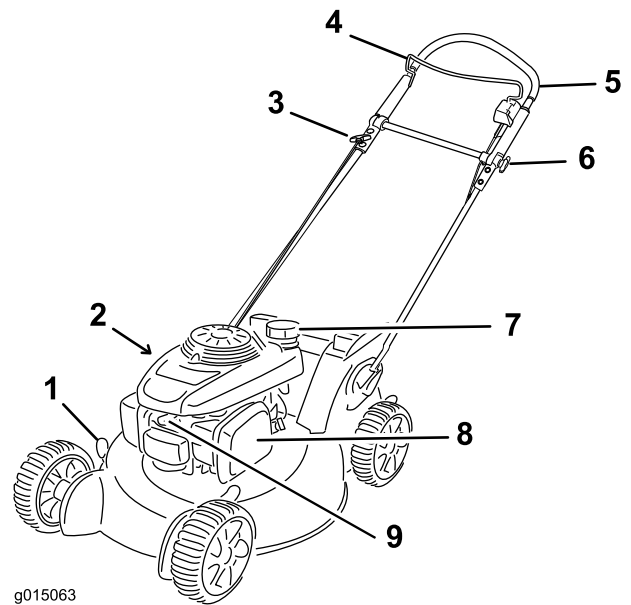


g015062

10
Figur 11

Model 20998

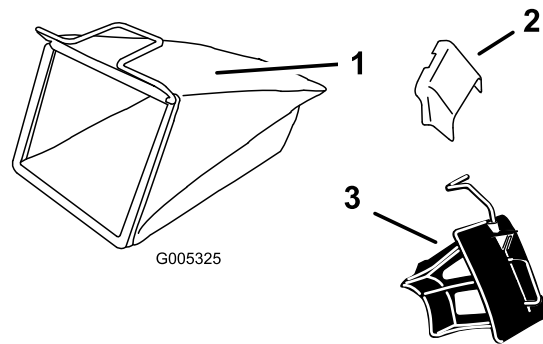
- | | |
|--------------------------------------|-------------------------|
| 1. Klippehøjdehåndtag (4) | 6. Øverste håndtag |
| 2. Oliepåfyldning/målepind | 7. Selvkørselsdrevstang |
| 3. Øverste håndtagsknap | 8. Brændstofdæksel |
| 4. Tilbageslagsstarthåndtag | 9. Luffilter |
| 5. Bøjle til skæreknivens kraftudtag | 10. Tændrør |



g015063

Figur 12
Model 20999

- | | |
|--------------------------------------|-------------------------|
| 1. Klippehøjdehåndtag (4) | 6. Øverste håndtagsknap |
| 2. Oliepåfyldning/målepind | 7. Brændstofdæksel |
| 3. Tilbageslagsstarthåndtag | 8. Luffilter |
| 4. Bøjle til skæreknivens kraftudtag | 9. Tændrør |
| 5. Øverste håndtag | |



G005325

Figur 13

- | | |
|-----------------------|------------------------------|
| 1. Græsopsamler | 3. Genbrugsdæksel (monteret) |
| 2. Sideudblæsningsrør | |

Specifikationer

Model	Vægt	Længde	Bredde	Højde
20998	34 kg	145 cm	56 cm	99 cm
20999	38 kg	157 cm	56 cm	112 cm

Betjening

Opfyldning af brændstoftanken

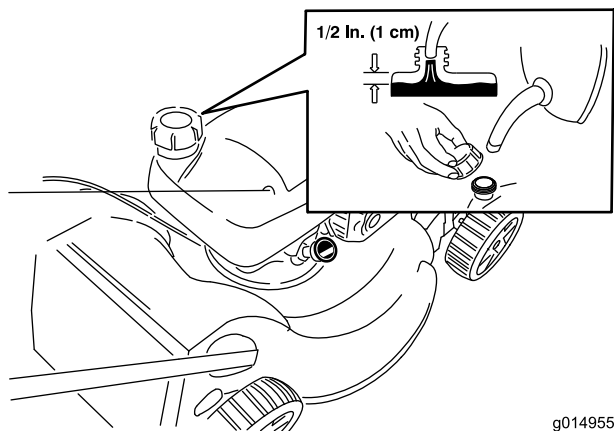
⚠ FARE

Benzin er ekstremt brandfarlig og eksplosiv. En brand eller eksplosion forårsaget af benzin kan give dig eller andre forbrændinger.

- For at forhindre at benzinen bliver antændt af en statisk elektricitetsudladning skal beholderen og/eller plæneklipperen placeres direkte på jorden, før tanken fyldes, ikke i et køretøj eller på en anden genstand.
- Fyld tanken udendørs, mens motoren er kold. Tør spildt benzin op.
- Håndter ikke benzin, mens du ryger eller i nærheden af åben ild eller gnister.
- Opbevar benzin i en godkendt brændstofbeholder og utilgængeligt for børn.

Fyld brændstoftanken med frisk, blyfri, almindelig benzin fra en af de større benzinselskabers tankstationer (Figur 14).

Vigtigt: For at mindske evt. startproblemer skal du komme brændstofstabilisator i benzinen hele sæsonen. Den skal blandes med benzin, der ikke er mere end 30 dage gammel.



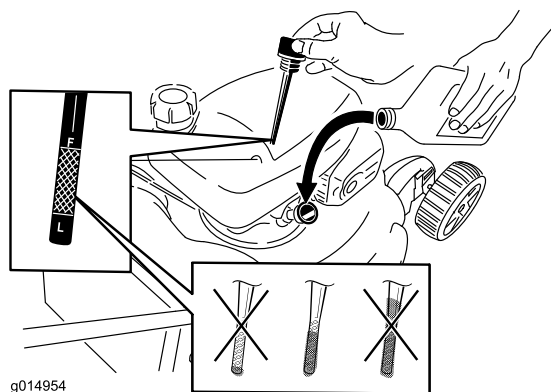
Figur 14

1. 1 cm

Kontrol af motoroliestanden

Eftersynsinterval: Hver anvendelse eller dagligt

1. Tag målepinden ud, tør den af, og sæt den helt i igen (Figur 15).



Figur 15

2. Tag målepinden ud, og kontroller oliestanden (Figur 15). Hvis oliestanden er under mærket **Add** (påfyld) på målepinden, skal du langsomt hælde olie i påfyldningsrøret, indtil oliestanden når op til mærket **Full** (fuld) på oliepinde. **Fyld ikke for meget på.** (Påfyld maks.: 0,59 l, type: SAE 30 selvrensende olie med API-serviceklassifikation SF, SG, SH, SJ, SL eller højere.)
3. Sæt målepinden helt i.

Justering af klippehøjden

⚠ ADVARSEL

Når du justerer klippehøjden, kan du komme i kontakt med den roterende skærekniv, hvilket kan medføre alvorlig personskade.

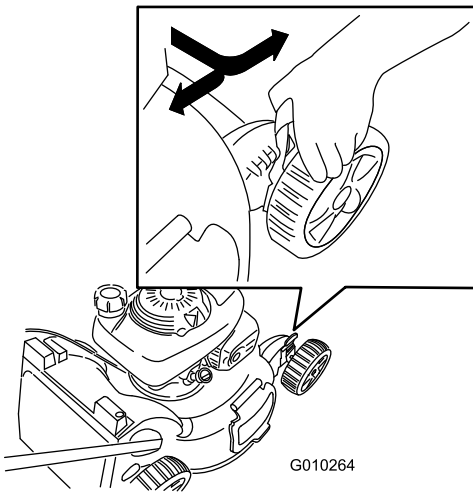
- Stop motoren, og vent, til alle bevægelige dele er standset.
- Sæt ikke hænderne ind under plæneklipperhuset, når du justerer klippehøjden.

⚠ FORSIGTIG

Hvis motoren lige har kørt, er lydpotte meget varm, og den kan forårsage alvorlige forbrændinger. Hold afstand til den varme lydpotte.

Juster klippehøjden som ønsket. Indstil alle fire hjul til samme højde.

Bemærk: Plæneklipperen hæves ved at flytte alle 4 klippehøjdehåndtag fremad; plæneklipperen sænkes ved at flytte dem alle bagud (Figur 16).



Figur 16

Bemærk: Klippehøjdeindstillingerne er 25 mm, 38 mm, 51 mm, 64 mm, 76 mm, 89 mm, 102 mm og 114 mm.

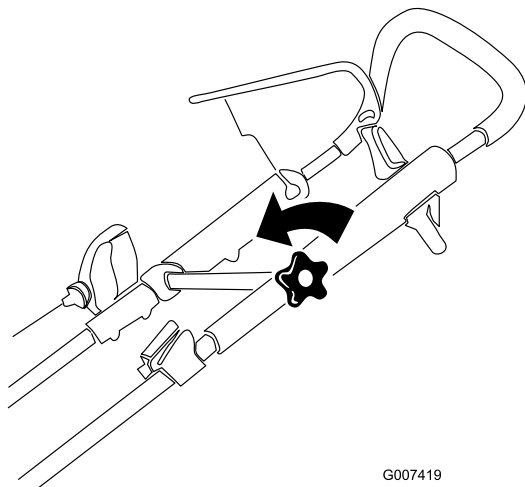
Justering af det øverste håndtags højde

Kun model 20999

Du kan hæve eller sænke det øverste håndtag, så det står i en position, der er behagelig for dig.

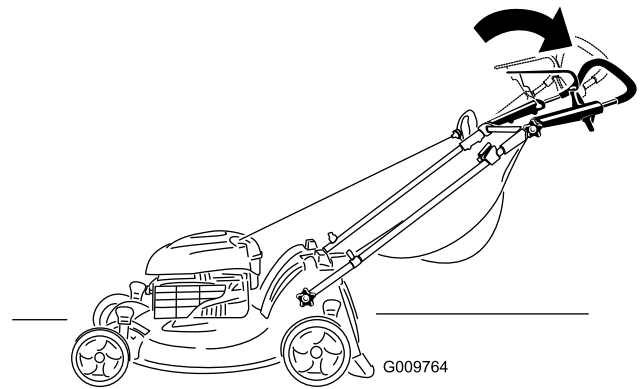
Bemærk: Du kan ikke hæve det øverste håndtag højere, end vinklen på det nederste håndtag.

1. Løsn den øverste håndtagsknap (Figur 17).



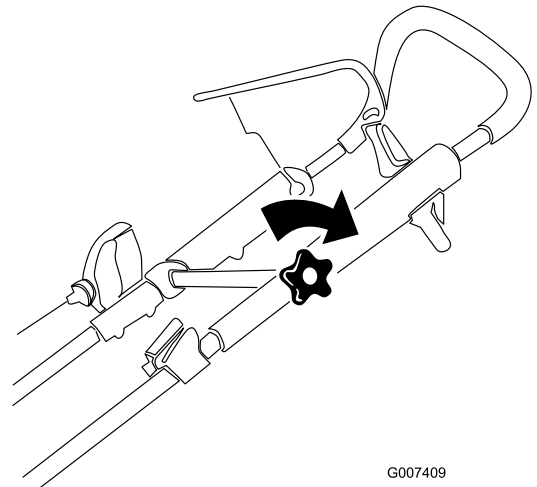
Figur 17

2. Flyt det øverste håndtag hen til den ønskede position (Figur 18).



Figur 18

3. Stram den øverste håndtagsknap godt til (Figur 19).

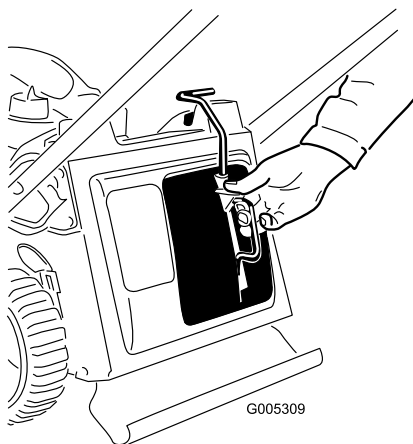


Figur 19

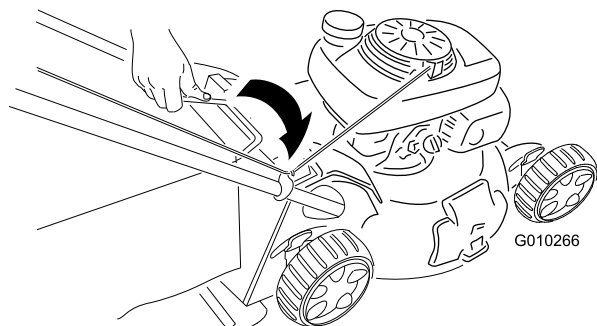
Start af motoren

Vigtigt: Plæneklipperen har en sikkerhedskontakt, der forhindrer, at du kan starte plæneklipperen, medmindre du først monterer genbrugsdækslet eller græsposen forsvarligt på plæneklipperen.

1. Monter genbrugsdækslet (Figur 20) eller græsposen (Figur 21) på plæneklipperen.

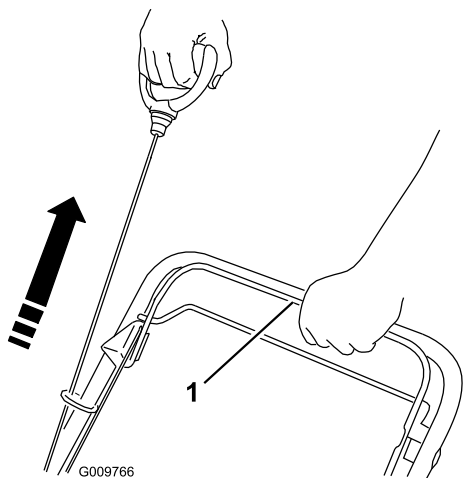


Figur 20



Figur 21

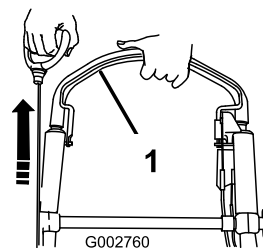
2. Hold bøjlen til knivens kraftudtag helt op mod håndtaget og træk i tilbageslagsstarteren (Figur 22 eller Figur 23).



Figur 22

Kun model 20998

1. Bøjle til skæreknivenes kraftudtag



Figur 23

Kun model 20999

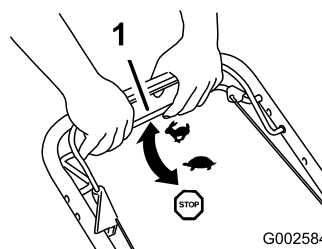
1. Bøjle til skæreknivenes kraftudtag

Bemærk: Hvis plæneklipperen stadig ikke starter, bedes du kontakte en autoriseret serviceforhandler.

Brug af selvkørselsdrevet

Kun model 20998

Du betjener selvkørselsdrevet ved at trykke selvkørselsdrevstangen (Figur 24) mod håndtaget og holde den der.



Figur 24

1. Selvkørselsdrevstang

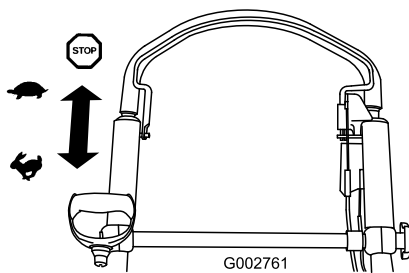
Slip selvkørselsdrevstangen for at deaktivere selvkørselsdrevet.

Bemærk: Den maksimale kørehastighed for selvkørsel er fast. Øg afstanden mellem selvkørselsdrevstangen og håndtaget for at sætte kørehastigheden ned.

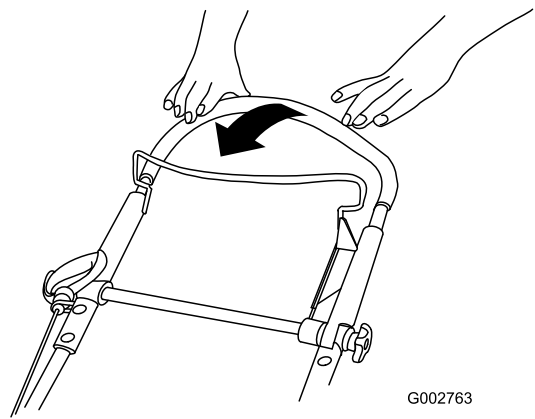
Brug af selvkørselsdrevet

Kun model 20999

Du betjener selvkørselsdrevet ved ganske enkelt at gå med hænderne på det øverste håndtag og albuerne langs siden af kroppen. Så holder plæneklipperen automatisk trit med dig (Figur 25 og Figur 26).



Figur 25



Figur 27
Model 20999 vist



Figur 26

Bemærk: Hvis plæneklipperen ikke ruller frit tilbage efter selvkørende fremdrift, skal du holde op med at gå, holde hænderne, hvor de er, og lade plæneklipperen rulle nogle få centimeter frem for at udkoble hjultrækket. Du kan også prøve at række ned lige under det personlige hastighedshåndtag til metalhåndtaget og skubbe plæneklipperen nogle få centimeter fremad. Hvis plæneklipperen stadig ikke ruller frit tilbage, bedes du kontakte en autoriseret serviceforhandler.

Standning af motoren

Eftersynsinterval: Hver anvendelse eller dagligt—Kontroller, at motoren stopper inden 3 sekunder efter, at du har sluppet bøjlen til skæreknivens kraftudtag.

Slip bøjlen til skæreknivens kraftudtag for at stoppe motoren (Figur 27).

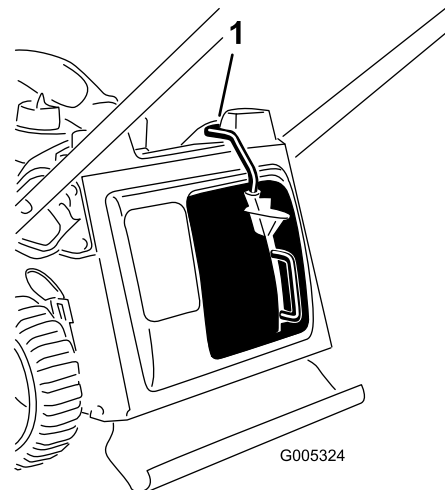
Vigtigt: Når du slipper bøjlen til skæreknivens kraftudtag, skal såvel motoren som skærekniven standse inden 3 sekunder. Hvis de ikke standser, som de skal, bør du straks holde op med at bruge plæneklipperen og kontakte en autoriseret serviceforhandler.

Findeling af afklippet

Plæneklipperen er fra fabrikken klar til at findele græs- eller bladafklippet, så det forsvinder ned i plænen igen.

Hvis græsopsamleren er monteret på plæneklipperen, skal du afmontere den (se Afmontering af græsopsamleren), før afklippet findeles. Hvis sideudblæsningsrøret sidder på plæneklipperen, skal du afmontere det og låse sideudblæsningspladen (se Afmontering af sideudblæsningsrøret), før afklippet findeles.

Vigtigt: Plæneklipperen har en sikkerhedskontakt, der forhindrer, at du kan starte plæneklipperen, medmindre du først monterer genbrugsdækslet forsvarligt på plæneklipperen (Figur 28).



Figur 28

1. Øverste del af genbrugsdækslet i kontaktkanalen

Opsamling af afklippet

Brug græsopsamleren, når du ønsker at opsamle græs- og bladafklippet fra plænen.

Hvis sideudblæsningsrøret sidder på plæneklipperen, skal du afmontere det og låse sideudblæsningspladen (se Afmontering af sideudblæsningsrøret), før afklippet blæses i opsamleren.

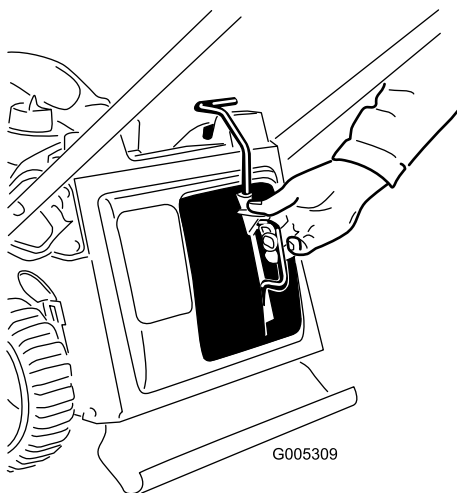
⚠ ADVARSEL

Kniven er skarp. Berøring af kniven kan medføre alvorlig personskade.

Stop motoren, og vent, til alle bevægelige dele er standset, før du forlader betjeningspositionen.

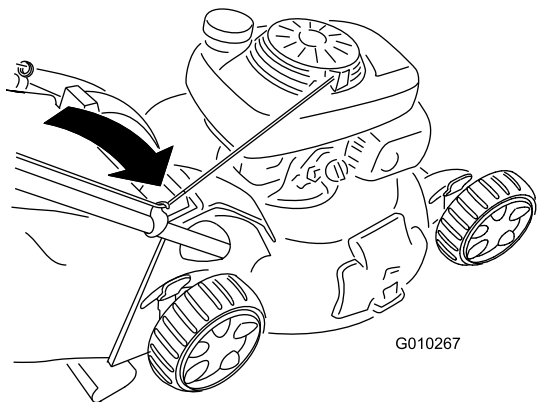
Montering af græsopsamleren

1. Fjern genbrugsdækslet (Figur 29).



Figur 29

2. Før startsnoren rundt om det nedre snorestyr (Figur 30).

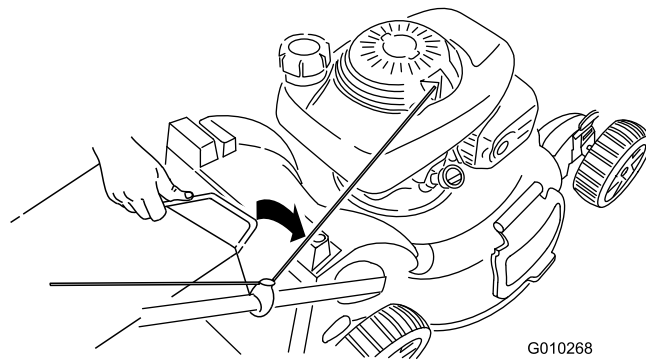


Figur 30

Bemærk: Det nedre snorestyr udløser startsnoren, når du trækker i tilbageslagsstarthåndtaget.

3. Sæt græsposehåndtaget ind i rillerne øverst på plæneklipperen (Figur 31).

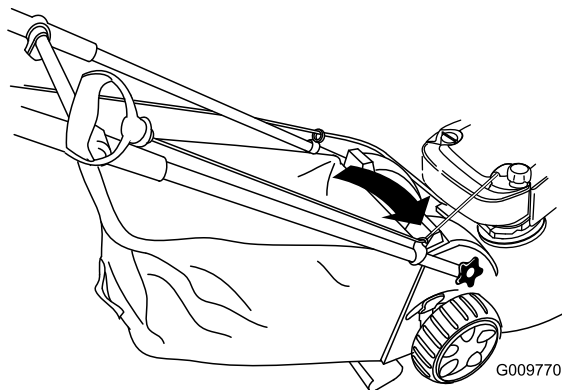
Vigtigt: Plæneklipperen har en sikkerhedskontakt, der forhindrer, at du kan starte plæneklipperen, medmindre du først monterer græsposen forsvarligt på plæneklipperen.



Figur 31

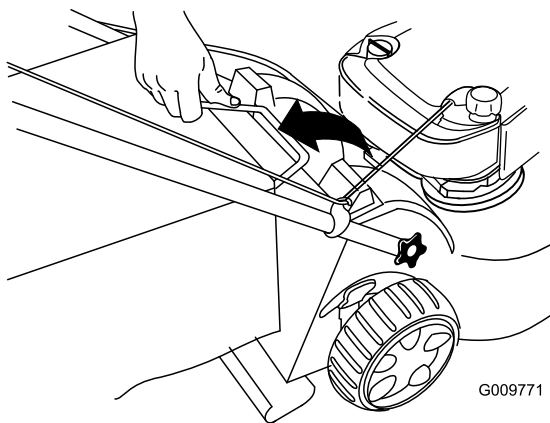
Afmontering af græsposen

1. Før startsnoren rundt om det nedre snorestyr (Figur 32).



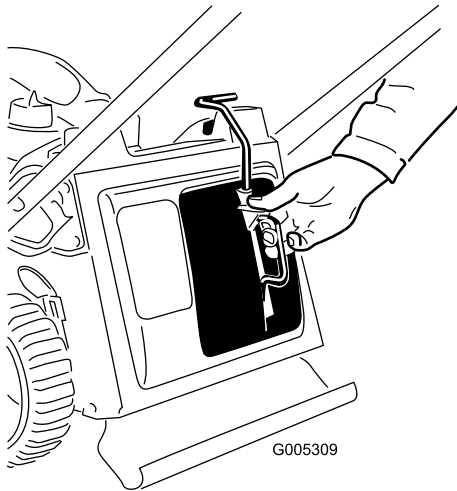
Figur 32

2. Løft græsposens håndtag ud af rillerne øverst på plæneklipperen og fjern posen fra plæneklipperen (Figur 33).



Figur 33

3. Isæt genbrugsdækslet (Figur 34).



Figur 34

Sideudblæsning af afklippet

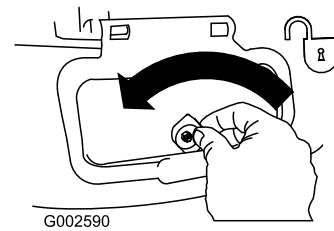
Brug sideudblæsningen, når du klipper meget højt græs.

Hvis posen er monteret på plæneklipperen, skal du afmontere den og isætte genbrugsdækslet (se Afmontering af græsopsamlere), før afklippet blæses ud gennem sideudblæsningen.

Vigtigt: Plæneklipperen har en sikkerhedskontakt, der forhindrer, at du kan starte plæneklipperen, medmindre du først monterer genbrugsdækslet forsvarligt på plæneklipperen (se Findeling af afklippet græs).

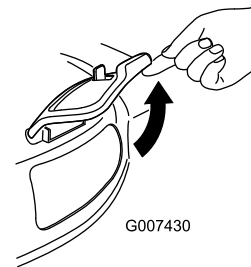
Montering af sideudblæsningsrøret

1. Lås sideudblæsningspladen op (Figur 35).



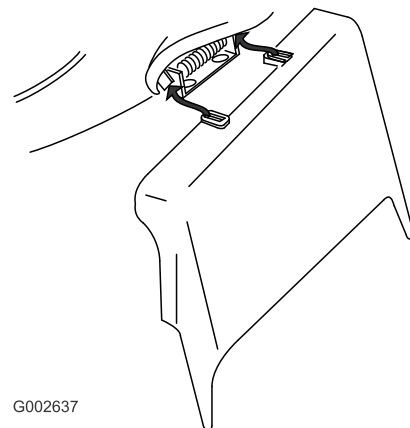
Figur 35

2. Løft sideudblæsningspladen for at åbne den (Figur 36).



Figur 36

3. Monter sideudblæsningsrøret, og fæld pladen ned på røret (Figur 37).

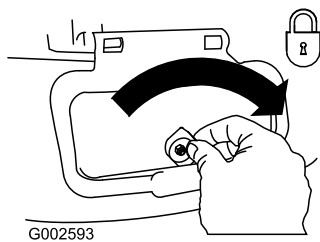


Figur 37

Afmontering af sideudblæsningsrøret

Sideudblæsningsrøret afmonteres ved at gennemføre ovenstående arbejdsgang i omvendt rækkefølge.

Vigtigt: Lås sideudblæsningspladen, når du har lukket den (Figur 38).



Figur 38

Tip vedrørende betjening

Generelle tips om plæneklipping

- Ryd området for pinde, sten, ledninger, grene og andet affald, som skæreknaven evt. kunne ramme.
- Undgå at ramme faste genstande med skæreknaven. Klip aldrig med vilje hen over en genstand.
- Hvis plæneklipperen rammer en genstand eller begynder at ryste, skal du omgående stoppe motoren, tage tændrørskablet af tændrøret og efterse plæneklipperen for skader.
- Monter en ny skæreknav for klippesæsonens start for at opnå den bedst mulige ydeevne.
- Udskift skæreknaven med en ny Toro-kniv, når det er nødvendigt.

Klipning af græs

- Klip kun ca. en tredjedel af græsstråets længde af ad gangen. Klip ikke under indstillingen 51 mm, medmindre græsset er tyndt, eller det er sent på efteråret, hvor græsset begynder at vokse langsommere. Se Justering af klippehøjden.
- Når du klipper græs, der er mere end 15 cm højt, skal du anvende den højeste klippehøjdeindstilling og gå langsommere; klip derefter græsset igen ved en lavere indstilling, så plænen kommer til at se smukkeste ud. Hvis græsset er for højt, kan plæneklipperen blive tilstoppet, og det kan medføre, at motoren sætter ud.
- Klip kun tørt græs eller blade. Våd græs og blade har en tendens til at klumpe sig sammen i haven og kan forårsage, at plæneklipperen tilstoppes, eller at motoren sætter ud.

⚠ ADVARSEL

Våd græs eller blade kan forårsage alvorlig personskade, hvis du glider og kommer i berøring med skæreknaven. Benyt kun plæneklipperen under tørre forhold.

- Skift klipperetning. Dette medvirker til at sprede det afklippede græs ud over hele plænen, så den gødes jævnt.
- Hvis den færdigklippede plæne ikke ser tilfredsstillende ud, kan du forsøge en eller flere af følgende ting:
 - Udskift skæreknaven, eller få den slebet.
 - Gå langsommere, når du slår græs.
 - Hæv klippehøjden på plæneklipperen.
 - Slå græsset hyppigere.
 - Lad klippebanerne overlappe i stedet for at klippe en fuld bane for hver omgang.
 - Indstil klippehøjden på forhjulene en position lavere end på baghjulene. Indstil f.eks. forhjulene til 51 mm og baghjulene til 64 mm.

Klipning af blade

- Når du har klippet plænen, skal du sikre dig, at halvdelen af plænen kan ses gennem det øverste dække af findelte blade. Du er muligvis nødt til at køre hen over bladene mere end én gang.
- Hvis der ligger mere end 13 cm blade på plænen, skal forhjulenes klippehøjde indstilles en position eller to højere end baghjulenes klippehøjde.
- Sæt klippehastigheden ned, hvis plæneklipperen ikke klipper bladene fint nok.

Vedligeholdelse

Bemærk: Maskinens venstre og højre side er som set fra den normale betjeningsposition.

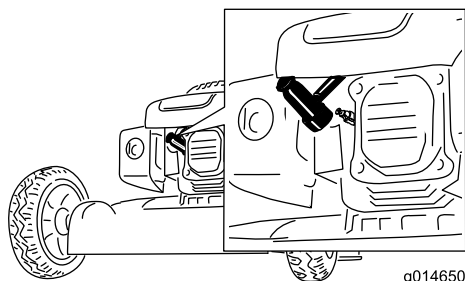
Skema over anbefalet vedligeholdelse

Vedligeholdelsesintervaller	Vedligeholdelsesprocedure
Efter de første 5 timer	<ul style="list-style-type: none">• Skift motorolien.
Hver anvendelse eller dagligt	<ul style="list-style-type: none">• Kontroller motoroliestanden.• Kontroller, at motoren stopper inden 3 sekunder efter, at du har sluppet bøjlen til skæreknivens kraftudtag.• Fjern græsafklip og snavs fra plæneklipperens underside.
For hver 25 timer	<ul style="list-style-type: none">• Udskift luftfilteret; udskift det dog oftere under støvede driftsforhold.
Før opbevaring	<ul style="list-style-type: none">• Tøm brændstoftanken som anvist, før du udfører reparationer eller stiller plæneklipperen væk for vinteren.
Årlig	<ul style="list-style-type: none">• Skift motorolien.• Smør hjulenes tandhjul.• Smør det øverste håndtag.• Udskift skærekniven, eller få den slebet (oftere hvis skæret hurtigt bliver sløvt).• Se Motorvejledningen for at få oplysninger om evt. yderligere vedligeholdelsesarbejder, der skal udføres årligt.

Vigtigt: Se *Motorvejledningen* for at få oplysninger om yderligere vedligeholdelsesarbejde.

Klargøring til vedligeholdelsesarbejde

1. Stop motoren, og vent, til alle bevægelige dele er standset.
2. Kobl tændrørskablet fra tændrøret (Figur 39), før du udfører nogen form for vedligeholdelsesarbejde.



Figur 39

3. Når du har udført vedligeholdelsesarbejdet, skal du igen koble tændrørskablet til tændrøret.

Vigtigt: Før du tipper plæneklipperen for at skifte olie eller udskifte kniven, skal du lade brændstoftanken løbe tør ved almindelig brug. Hvis du er nødt til at tippe plæneklipperen, før den løber tør for brændstof, skal du fjerne brændstoffet med en håndpumpe. Tip altid

plæneklipperen over på siden med luftfilteret opad.

⚠ ADVARSEL

Når du tipper plæneklipperen, kan der løbe brændstof ud. Benzin er brandfarlig, eksplosiv og kan forårsage personskade.

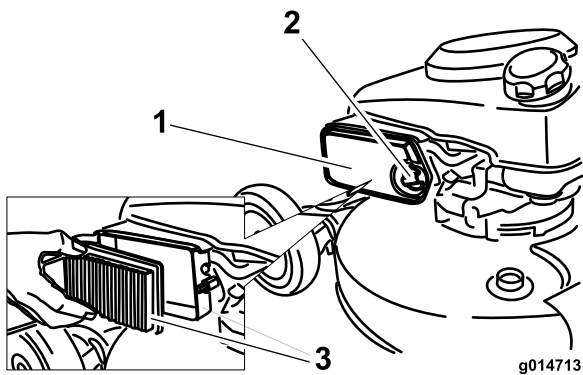
Lad motoren køre tør, eller fjern benzinen med en håndpumpe. Tøm aldrig tanken med en hævert.

Udskiftning af luftfilteret

Eftersynsinterval: For hver 25 timer

Udskift luftfilteret en gang om året; udskift det dog oftere under støvede driftsforhold. Se Klargøring til vedligeholdelsesarbejde.

1. Brug en skruetrækker til at åbne luftfilterdækslet (Figur 40).



Figur 40

2. Udskift luftfilteret (Figur 40).
3. Monter dækslet.

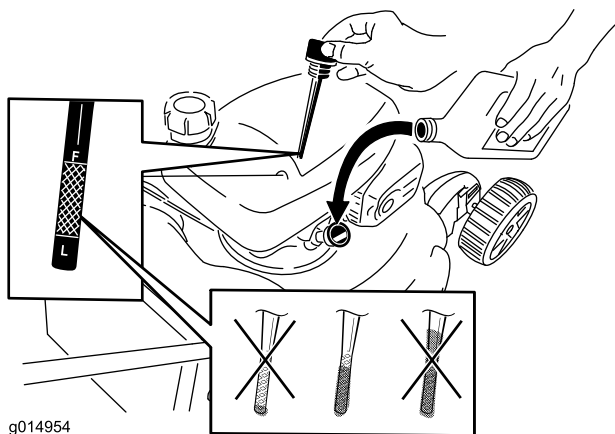
Skift af motorolien

Eftersynsinterval: Efter de første 5 timer

Årlig

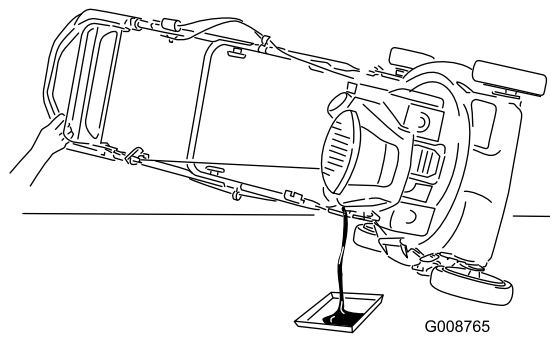
Lad motoren køre i nogle få minutter for at varme olien op, før du skifter den. Varm olie flyder lettere og fører flere forureningsstoffer med sig ud.

1. Gør de ting, der skal gøres, før der udføres vedligeholdelsesarbejde; se Klargøring til vedligeholdelsesarbejde.
2. Tag målepinden ud (Figur 41).



Figur 41

3. Tip plæneklipperen over på siden med luftfilteret opad, så olien kan løbe ud gennem oliepåfyldningsrøret (Figur 42).



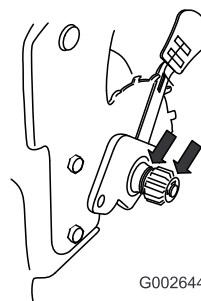
Figur 42

4. Hæld **langsomt** olie i oliepåfyldningsrøret, indtil oliestanden når op til linjen Full (fuld) på målepinden (Figur 41). **Fyld ikke for meget på.** (Påfyld maks.: 0,59 l, type: SAE 30 selvrensende olie med API-serviceklassifikation SF, SG, SH, SJ, SL eller højere.)
5. Sæt målepinden helt i.
6. Bortskaf den brugte olie på korrekt vis på et lokalt genbrugsanlæg.

Smøring af hjulenes tandhjul

Eftersynsinterval: Årlig

1. Fjern hjulbolten midt i hvert **baghjul** og fjern baghjulene.
2. Kom smøreolie på tandhjulets inder- og yderside som vist på Figur 43.



Figur 43

3. Monter baghjulene.

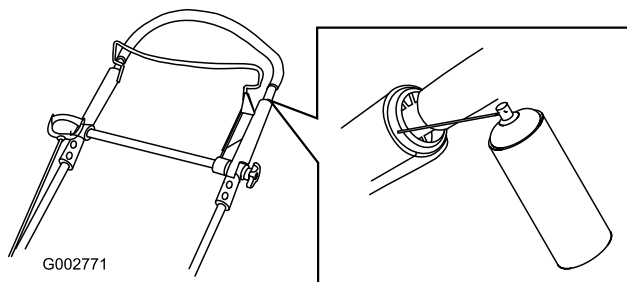
Smøring af det øverste håndtag

Eftersynsinterval: Årlig

Kun model 20999

Smør den venstre og højre side af det øverste håndtag med et silikonebaseret spraysmøremiddel med lav viskositet en gang om året eller efter behov.

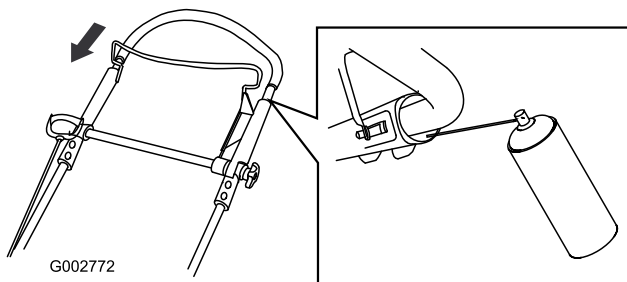
1. Sprøjt på det indre håndtags ydre plastikende (Figur 44).



Figur 44

Bemærk: Sprøjt med røret, der leveres med sprøjtetåsen.

2. Skub det øverste håndtag helt ned og sprøjt på det ydre håndtags indre plastikoverflade (Figur 45).



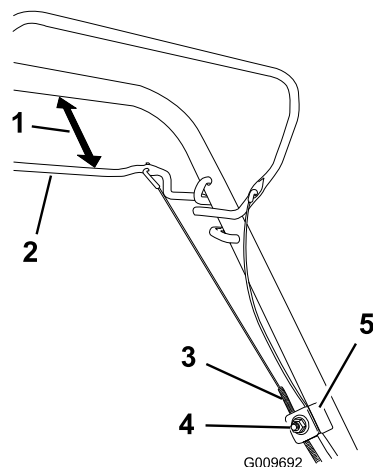
Figur 45

Justering af selvkørselsdrevkablet

Kun model 20998

Når du monterer et nyt selvkørselskabel, eller hvis selvkørselsdrevet kommer ud af justering, skal du justere selvkørselsdrevkablet.

1. Løsn møtrikken til kabelunderstøtningen (Figur 46).



Figur 46

- | | |
|-------------------------|----------------------------------|
| 1. 25 til 38 mm | 4. Møtrik til kabelunderstøtning |
| 2. Selvkørselsdrevstang | 5. Kabelunderstøtning |
| 3. Kabelkappe | |

2. Hold selvkørselsbøjlen 25 til 38 mm fra håndtaget (Figur 46).
3. Træk kabelkappen ned (mod plæneklipperen), indtil der ikke er noget slæk i kablet (Figur 46).
4. Spænd møtrikken til kabelunderstøtningen.
5. Slip selvkørselsdrevstangen, og kontroller, at kablet er løst.

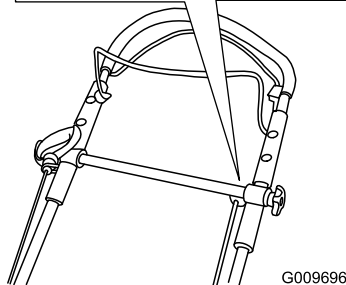
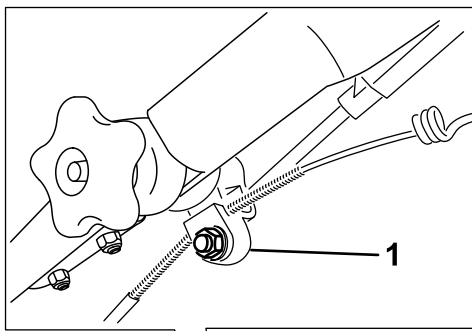
Bemærk: Kablet skal være løst med selvkørselsdrevstangen i sluppet position, da plæneklipperen ellers kan krybe, når stangen deaktiveres.

Justering af selvkørselsdrevet

Kun model 20999

Hvis plæneklipperen ikke kører af sig selv ordentligt, skal du justere selvkørselsdrevets kabel.

1. Løsn møtrikken på kabelbeslaget (Figur 47).



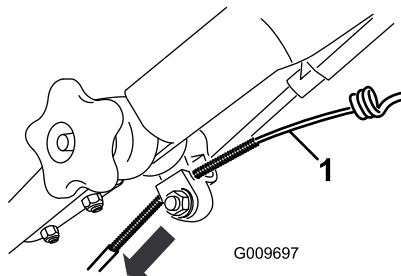
Figur 47

1. Kabelbeslag

2. Træk det øverste håndtag helt bagud som vist.

Bemærk: Hvis håndtaget ikke kan bevæges jævnt, skal du læse afsnittet Smøring af det øverste håndtag.

3. Træk kabelkappen nedad, indtil du fjerner slækket i det blottede kabel (Figur 48).

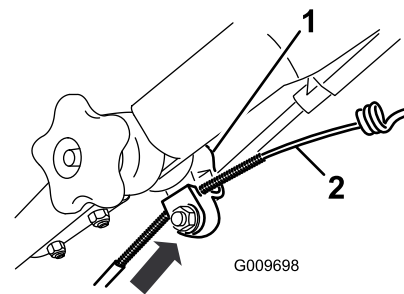


Figur 48

1. Blottagt kabel

4. Skub kabelkappen 3 mm opad.

Bemærk: Du kan sætte en lineal mod den øvre side af det sorte kabelbeslag og måle, hvor langt den øvre ende af kabelkappen bevæger sig (Figur 49).



Figur 49

1. Kabelbeslag
2. Kabelkappe

Bemærk: Ved at flytte kabelkappen opad mindskes hastigheden, og ved at flytte kappen nedad øges hastigheden.

5. Stram møtrikken godt til.
6. Start plæneklipperen, og kontroller justeringen.

Bemærk: Hvis selvkørselsdrevet ikke er korrekt justeret, skal proceduren gentages.

Udskiftning af skærekniiven

Eftersynsinterval: Årlig

Vigtigt: *Du skal bruge en momentnøgle for at montere skærekniiven korrekt. Hvis du ikke har en momentnøgle eller ikke føler dig tryk ved at udføre dette arbejde, kan du kontakte en autoriseret serviceforhandler.*

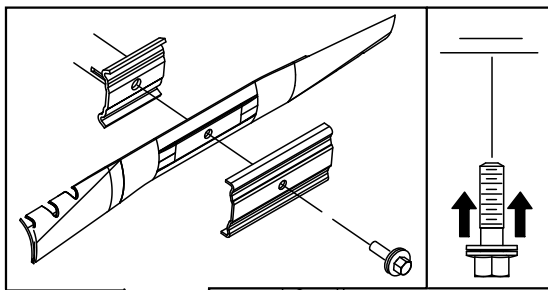
Efterse skærekniiven, hver gang du løber tør for benzin. Hvis skærekniiven beskadiges eller revner, skal den straks udskiftes. Hvis skæreknivens skær bliver sløvt eller får hakker, skal den slibes eller udskiftes.

⚠ ADVARSEL

Kniven er skarp. Berøring af kniven kan medføre alvorlig personskade.

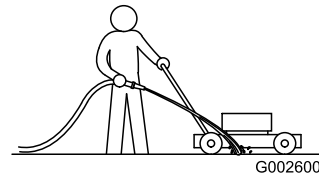
Bær handsker, når du udfører service på kniven.

1. Kobl tændrørskablet fra tændrøret. Se Klargøring til vedligeholdelsesarbejde.
2. Tip plæneklipperen over på siden med luftfilteret opad.
3. Brug en træklods til at holde kniven fast (Figur 50).



Figur 50

Bemærk: Vandet vil sprøjte ind på skæreknivens bane, så afklippet skylles væk.



Figur 51

2. Når der ikke kommer mere afklip ud, skal du lukke for vandet og flytte plæneklipperen til et tørt sted.
3. Lad motoren køre i nogle få minutter for at tørre huset, så det ikke rustet.

4. Afmonter kniven, men gem alle monteringsbolte og -møtrikker (Figur 50).
5. Monter den nye kniv og alle monteringsboltene og -møtrikkerne (Figur 50).

Vigtigt: Placer skæreknivens krumme ender, så de peger opad mod plæneklipperens hus.

6. Brug en momentnøgle til at tilspænde knivbolten med et moment på 82 Nm.

Vigtigt: En bolt, der er spændt med et moment på 82 Nm, sidder meget stramt. Mens du holder skærekniven fast med en trækloids, skal du lægge al din vægt bag skralde- eller momentnøglen og spænde boltene godt fast. Denne bolt er meget vanskelig at overspænde.

Rengøring af plæneklipperen

Eftersynsinterval: Hver anvendelse eller dagligt

⚠ ADVARSEL

Plæneklipperen kan løsgøre materiale, der sidder fast under plæneklipperhuset.

- Bær beskyttelsesbriller.
- Bliv altid i betjeningspositionen (bag håndtaget).
- Lad ikke andre personer komme ind på klippeområdet.

1. Mens plæneklipperen står på en plan flade og motoren kører, skal du sprøjte en vandstråle ind foran det højre baghjul (Figur 51).

Opbevaring

Opbevar plæneklipperen på et køligt, rent og tørt sted.

Klargøring af plæneklipperen til opbevaring

⚠ ADVARSEL

Benzindampe kan eksplodere.

- Benzin må ikke opbevares i mere end 30 dage.
- Opbevar ikke plæneklipperen på et lukket sted i nærheden af åben ild.
- Lad motoren køle af, før den stilles til opbevaring.

1. Tilsæt brændstofstabilisator til brændstoffet som foreskrevet af motorfabrikanten ved årets sidste påfyldning.
2. Lad plæneklipperen køre, indtil motoren stopper, fordi den løber tør for brændstof.
3. Spænd motoren, og start den igen.
4. Lad motoren køre, indtil den stopper. Når du ikke længere kan starte motoren, er den løbet tilstrækkeligt tør.
5. Kobl tændrørskablet fra tændrøret, og sæt det på kabelholderen.
6. Fjern tændrøret, hæld 30 ml olie ned i tændrørshullet, og træk **langsomt** i startsnoren flere gange for at fordele olien i hele cylinderen, så den ikke rustner i løbet af vinteren.
7. Sæt tændrøret løst i.
8. Spænd alle møtrikker, bolte og skruer.
9. Oplad batteriet i 24 timer, og frakobl derefter batteriopladeren, og stil plæneklipperen et uopvarmet sted. Hvis du opbevarer plæneklipperen på et opvarmet sted, skal du oplade batteriet efter hver 90 dage.

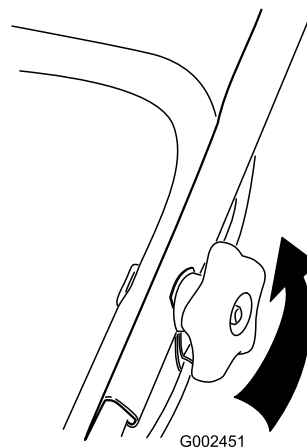
Foldning af håndtaget

⚠ ADVARSEL

Hvis håndtaget ikke sammenfoldes og udfoldes korrekt, kan kablerne blive beskadiget, hvilket gør, at det ikke er sikkert at betjene plæneklipperen.

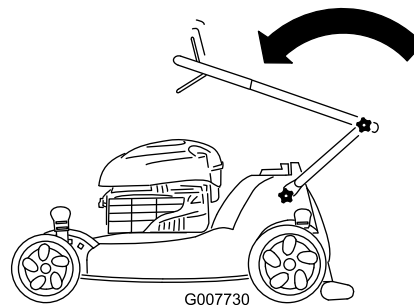
- Pas på ikke at beskadige kablerne, når du folder håndtaget sammen eller folder det ud.
- Hvis et kabel bliver beskadiget, bedes du kontakte en autoriseret serviceforhandler.

1. Løsn håndtagsknapperne, indtil det øverste håndtag bevæger sig frit (Figur 52).



Figur 52

2. Fold det øverste håndtag fremad som vist på Figur 53.



Figur 53

Model 20998 vist

3. Fold håndtaget ud ved at følge ovenstående fremgangsmåde i omvendt rækkefølge.

Ibrugtagning af plæneklipperen efter opbevaring

1. Fjern tændrøret, og tørt motoren hurtigt ved hjælp af starteren for at blæse den overskydende olie ud af cylinderen.
2. Monter tændrøret, og tilspænd det med en momentnøgle til 20 Nm.
3. Sæt tændrørskablet på tændrøret.

Bemærkninger:

International forhandlerliste

Forhandler:	Land:	Telefonnummer:
Atlantis Su ve Sulama Sisstemleri Lt	Tyrkiet	90 216 344 86 74
Balama Prima Engineering Equip.	Hongkong	852 2155 2163
B-Ray Corporation	Korea	82 32 551 2076
Casco Sales Company	Puerto Rico	787 788 8383
Ceres S.A.	Costa Rica	506 239 1138
CSSC Turf Equipment (pvt) Ltd.	Sri Lanka	94 11 2746100
Cyril Johnston & Co.	Nordirland	44 2890 813 121
Equiver	Mexico	52 55 539 95444
Femco S.A.	Guatemala	502 442 3277
G.Y.K. Company Ltd.	Japan	81 726 325 861
Geomechaniki of Athens	Grækenland	30 10 935 0054
Guandong Golden Star	Kina	86 20 876 51338
Hako Ground and Garden	Sverige	46 35 10 0000
Hako Ground and Garden	Norge	47 22 90 7760
Hayter Limited (U.K.)	Storbritannien	44 1279 723 444
Hydroturf Int. Co Dubai	Forenede Arabiske Emirater	97 14 347 9479
Hydroturf Egypt LLC	Ægypten	202 519 4308
Ibea S.P.A.	Italien	39 0331 853611
Irriamc	Portugal	351 21 238 8260
Irrigation Products Int'l Pvt Ltd.	Indien	86 22 83960789
Jean Heybroek b.v.	Holland	31 30 639 4611
Lely (U.K.) Limited	Storbritannien	44 1480 226 800
Maquiver S.A.	Colombia	57 1 236 4079
Maruyama Mfg. Co. Inc.	Japan	81 3 3252 2285
Metra Kft	Ungarn	36 1 326 3880
Mountfield a.s.	Tjekkiet	420 255 704 220
Munditol S.A.	Argentina	54 11 4 821 9999
Oslinger Turf Equipment SA	Ecuador	593 4 239 6970
Oy Hako Ground and Garden Ab	Finland	358 987 00733
Parkland Products Ltd.	New Zealand	64 3 34 93760
Prochaska & Cie	Østrig	43 1 278 5100
RT Cohen 2004 Ltd.	Israel	972 986 17979
Riversa	Spanien	34 9 52 83 7500
Roth Motorgerate GmbH & Co.	Tyskland	49 7144 2050
Sc Svend Carlsen A/S	Danmark	45 66 109 200
Solvart S.A.S.	Frankrig	33 1 30 81 77 00
Spypros Stavrinides Limited	Cypern	357 22 434131
Surge Systems India Limited	Indien	91 1 292299901
T-Markt Logistics Ltd.	Ungarn	36 26 525 500
Toro Australia	Australien	61 3 9580 7355
Toro Europe BVBA	Belgien	32 14 562 960



Toros garanti

Fejl og produkter, der er dækket

The Toro Company og deres søsterselskab, Toro Warranty Company, garanterer i fællesskab i henhold til en aftale mellem dem over for den oprindelige køber*, at de vil reparere de nedenfor anførte Toro-produkter, hvis de viser sig at have materialefejl eller fejl i den håndværksmæssige udførelse.

Følgende perioder gælder fra købsdatoen:

Produkter	Garantiperiode
Plæneklippere	2 års begrænset garanti
• Stålskjold	90 dages kommerciel brug
	2 års privat brug ²
• Motor	2 års GTS garanti
	Se motorproducentens garanti ¹
• Drivmotor	3 år
Elektriske håndholdte produkter	2 års begrænset garanti
Sneslynger	2 års begrænset garanti
• Et trin	45 dages kommerciel brug
	2 års privat brug ²
• To trin	45 dages kommerciel brug
	2 års privat brug ²
• Elektrisk	2 års privat brug ²
Alle enheder nedenfor	
• Motor	Se motorproducentens garanti ¹
• Batteri	90 dages reservedele og arbejds løn
	1 år kun på dele
• Redskaber	1 år
Plænetraktorer med bagmonteret motor	90 dages kommerciel brug
	2 års privat brug ²
Plæne- og havetraktorer	90 dages kommerciel brug
	2 års privat brug ²
TimeCutter Z-plæneklippere	30 dages kommerciel brug
	3 års privat brug ²
TITAN-plæneklippere	3 år eller 240 timer ³
• Stel	Produktivstid (kun den originale ejer) ⁴
TITAN MX-plæneklippere	3 år eller 400 timer ³
• Stel	Produktivstid (kun den originale ejer) ⁴

*Oprindelig køber betyder den person, der købte Toro-produktet oprindeligt.

¹Nogle af de motorer, der bruges på Toro-udstyr er omfattet af motorfabrikantens garanti.

²Privat brug betyder, at produktet bruges på samme grund, som dit hjem ligger på. Brug på mere end ét sted anses for at være kommerciel brug, og i dette tilfælde finder garantien for kommerciel brug anvendelse.

³Alt efter hvad der indtræffer først.

⁴Produktivstid på stellet – Hvis hovedstellet, som består af sammensvejsede dele, der danner traktorstrukturen, som andre komponenter, f.eks. motoren, er fastgjort på, revner eller går i stykker under normal brug, vil den blive repareret eller udskiftet efter Toros valg i henhold til garantien, uden at kunden skal afholde omkostninger til reservedele og arbejds løn. Svigt i rammen som følge af forkert brug eller misbrug og svigt eller påkrævet reparation som følge af rust eller korrosion er ikke omfattet af garantien.

Denne garanti omfatter reservedelsomkostninger og arbejds løn, men du skal betale transportomkostningerne.

Garantien kan bortfalde, hvis timetælleren er frakoblet, ændret eller viser tegn på, at der er pillet ved den.

Ejerens ansvar

Du skal vedligeholde dit Toro-produkt ved at følge de vedligeholdelsesprocedurer, der er beskrevet i *betjeningsvejledningen*. Du skal selv afholde udgifterne til denne rutinevedligeholdelse, uanset om den udføres af en forhandler eller dig selv.

Sådan får du udført service, der er dækket af garantien

Hvis du mener, at dit Toro-produkt har en materialefejl eller fejl i den håndværksmæssige udførelse, skal du følge denne fremgangsmåde:

1. Kontakt sælgeren af dit produkt for at arrangere reparation af produktet. Hvis det af en eller anden årsag ikke er muligt for dig at kontakte sælgeren, kan du kontakte en hvilken som helst autoriseret Toro-forhandler for at arrangere reparation.
2. Medbring produktet og dit købsbevis (salgskvittering) til serviceforhandleren. Hvis du af en eller anden årsag er utilfreds med serviceforhandlerens vurdering eller med den service, du får, kan du kontakte os på:

Customer Care Department, RLC-divisjonen
The Toro Company
8111 Lyndale Avenue South
Bloomington, MN 55420-1196, USA
Chef: Teknisk produktsupport: 001-952-887-8248

Se den vedhæftede distributørliste

Genstande og fejl, der ikke er dækket

Denne udtrykkelige garanti dækker ikke følgende:

- Udgifter til regelmæssig vedligeholdelsesservice eller sliddele som knive, rotorblade (skovhjul), skraberblade, remme, brændstof, smøremidler, olieskift, tændrør, kabler/forbindelser eller bremsejusteringer.
- Ethvert produkt eller enhver del, der er blevet ændret eller anvendt forkert og kræver udskiftning eller reparation som følge af ulykker eller manglende korrekt vedligeholdelse.
- Reparationer, der er nødvendige som følge af anvendelse af andet end frisk brændstof (mindre end en måned gammelt) eller manglende korrekt forberedelse af enheden forud for en periode på over en måned, hvor produktet ikke skal anvendes.
- Motor og transmission. Disse er dækket af de relevante producentgarantier med separate betingelser og vilkår

Alle reparationer, der er dækket af disse garantier, skal udføres af en autoriseret Toro-serviceforhandler, som anvender Toro-godkendte reservedele.

Generelle betingelser

Lovgivningen i de enkelte lande er gældende for køberen. Rettigheder, som tilfalder køberen i henhold til denne lovgivning, indskrænkes ikke af denne garanti.