



53 cm Recycler® -ruohonleikkuri

Mallinro: 20998—Sarjanro: 311000001 tai suurempi

Mallinro: 20999—Sarjanro: 311000001 tai suurempi

Käyttöopas

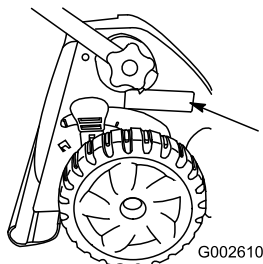
Johdanto

Tämä työnnettävä vaakatasoleikkuri on tarkoitettu kotikäyttöön. Se on tarkoitettu pääasiassa asuinalueiden viheralueiden ruohonleikkuuseen. Sitä ei ole tarkoitettu pensaiden leikkuuseen eikä maatalouskäyttöön.

Lue nämä tiedot huolellisesti, jotta opit käyttämään ja huoltamaan laitetta asianmukaisesti sekä välttämään tapaturmia ja tuotevaurioita. Olet itse vastuussa tuotteen asianmukaisesta ja turvallisesta käytöstä.

Jos tarvitset tietoja tuotteista, lisävarusteista tai lähimmästä jälleenmyyjästä tai haluat rekisteröidä tuotteen, voit ottaa yhteyden Toroon suoraan osoitteessa www.Toro.com.

Aina kun tarvitset huoltoa, alkuperäisiä Toro-varaosia tai lisätietoja, ota yhteys valtuutettuun huoltoliikkeeseen tai Toron asiakaspalveluun. Ota tällöin tuotteesi malli- ja sarjanumerot valmiiksi esiin. Kuva 1 osoittaa laitteen malli- ja sarjanumeron sijainnin.



Kuva 1

1. Malli- ja sarjanumerokilpi

Kirjoita tuotteen malli- ja sarjanumerot alla olevaan tilaan:

Mallinro:	_____
Sarjanro:	_____

Tässä käyttöoppaassa esiintyvä varoitusmerkintä (Kuva 2) ilmaisee uhkaa, josta saattaa olla seurauksena vakava tapaturma tai jopa kuolema, jos suositellut varotoimenpiteet laiminlyödään.



Kuva 2

1. Varoitusmerkintä

Tässä käyttöoppaassa käytetään kahta termiä tietojen korostamiseksi. **Tärkeää** kiinnittää huomiota mekaniikkaan liittyviin erikoistietoihin ja **Huomautus** korostaa erityishuomion ansaitsevia yleistietoja.

Tämä tuote on asiaankuuluvien eurooppalaisten direktiivien mukainen. Lisätietoja on erillisessä tuotekohtaisessa vaatimustenmukaisuusvakuutuksessa.

Mallit, joiden moottoreiden hevosvoima on ilmoitettu: moottorin valmistaja on mitannut moottorin bruttohevosvoiman laboratorio-olosuhteissa SAE J1940:n mukaisesti. Tämän luokan ruohonleikkurin moottorin todellinen hevosvoima on huomattavasti alhaisempi, koska se on säädetty turvallisuuteen, päästöihin ja käyttöön liittyvien vaatimusten mukaisesti.

Älä muuta moottorin asetuksia tai kierrosnopeussäätimen nopeutta, sillä tämä saattaa heikentää laitteen turvallisuutta ja aiheuttaa henkilövahinkoja.

Turvaohjeet

Ruohonleikkurin asiaton käyttö tai huolto voi aiheuttaa tapaturman tai kuoleman. Vähennä tapaturmariskiä noudattamalla näitä turvaohjeita.

Toro on suunnitellut ja testannut tämän ruohonleikkurin siten, että sen käyttö on turvallista, mutta seuraavien ohjeiden noudattamatta jättäminen saattaa aiheuttaa henkilövahingon.

Parhaan mahdollisen turvallisuuden ja hyvän suorituskyvyn takaamiseksi sekä laitetuntemuksen hankkimiseksi on tärkeää, että kaikki ruohonleikkurin käyttäjät lukevat tämän käyttöoppaan ja omaksuvat sen tiedot ennen laitteen käyttämistä. Erityistä huomiota on kiinnitettävä turvaohjeen varoitusmerkintään Kuva 2 joka tarkoittaa Varoitusta, Vaaraa tai Hengenvaaraa – ”henkilöturvallisuusohjeet”.

Lue ja omaksu nämä ohjeet, sillä ne käsittelevät turvallisuutta. Ohjeiden noudattamatta jättäminen saattaa johtaa henkilövahinkoon.

Yleisiä ruohonleikkurin turvaohjeita

Seuraavat ohjeet on mukailtu EN 836:n pohjalta.

Tämä leikkuulaite voi katkaista jalan tai käden sekä singota esineitä. Seuraavien turvaohjeiden noudattamatta jättäminen saattaa aiheuttaa vakavan loukkaantumisen tai kuoleman.

Koulutus

- Lue ohjeet huolellisesti. Tutustu ohjauslaitteisiin ja laitteen asianmukaiseen käyttöön.
- Älä koskaan anna lasten tai näihin ohjeisiin perehtymättömien henkilöiden käyttää leikkuria. Paikalliset säännökset saattavat asettaa rajoituksia käyttäjän iälle.
- Muista, että käyttäjä vastaa muille ihmisille tai heidän omaisuudelleen aiheutuneista vahingoista.
- Ymmärrä ruohonleikkurissa tai ohjeissa käytettyjen kuvien selitykset.

Bensiini

VAARA – Bensiini on erittäin tulenarkaa. Noudata seuraavia varo-ohjeita:

- Säilytä polttoaine tarkoitukseen suunnitelluissa astioissa.
- Täytä polttoainesäiliö aina ulkona äläkä tupakoi täyttäessäsi polttoainesäiliötä.
- Lisää polttoaine ennen moottorin käynnistämistä. Älä koskaan irrota polttoainesäiliön korkkia tai lisää bensiiniä moottorin ollessa käynnissä tai lämmin.
- Jos bensiiniä roiskuu, älä yritä käynnistää moottoria vaan siirrä ruohonleikkuri pois alueelta, jolla on bensiiniroiskeita. Vältä luomasta minkäänlaisia kipinälähteitä, ennen kuin bensiinihöyryt ovat hälvenneet.
- Asenna polttoainesäiliöiden ja muiden säiliöiden korkit huolellisesti.

Valmistelut

- Käytä aina ruohoa leikatessa tukevia kenkiä ja pitkiä housuja aina. Älä käytä laitetta avojaloin tai avoimissa sandaaleissa.
- Tarkasta huolellisesti alue, jolla laitetta on tarkoitus käyttää, ja poista kaikki kivet, kepit, johdot ja muut esineet.

- Tarkista aina ennen käyttöä silmämääräisesti, että suojukset ja suojalaitteet, kuten suuntainlevyt ja/tai ruohonkeräimet ovat paikoillaan ja toimivat oikein.
- Tarkasta aina ennen käyttöä silmämääräisesti, että terät, teräpultit ja leikkuujärjestelmä eivät ole kuluneet tai vaurioituneet. Vaihda kuluneet tai vaurioituneet terät ja pultit sarjoissa, jotta tasapaino säilyy.

Käynnistys

- Älä kallista ruohonleikkuria moottorin käynnistyksen aikana, ellei leikkuria täydy kallistaa käynnistystä varten. Kallista tällöin vain sen verran kuin on aivan välttämätöntä ja nosta vain sitä osaa, joka on käyttäjältä pois päin.
- Käynnistä moottori huolellisesti ohjeiden mukaan jalat kaukana terästä. Älä myöskään seiso heittosuppilon edessä.

Käyttö

- Älä koskaan leikkaa ruohoa, kun lähistöllä on ihmisiä (varsinkin lapsia) tai lemmikkieläimiä.
- Leikkaa ruohoa vain päivänvalossa tai hyvässä keinovalaistuksessa.
- Pidä silmällä monttuja ja muita piileviä vaaroja.
- Älä laita käsiä tai jalkoja pyörivien osien lähelle tai alle. Älä mene koskaan heittoaukon eteen.
- Älä nosta tai kanna ruohonleikkuria moottorin ollessa käynnissä.
- Ole erittäin varovainen vaihtaessasi suuntaa tai vetäessäsi kävellen ohjattavaa ruohonleikkuria itseäsi kohti.
- Käytä laitetta kävellen, älä juokse.
- Rinteet:
 - Älä yritä leikata ruohoa jyrkissä rinteissä.
 - Noudata erittäin suurta varovaisuutta rinteillä.
 - Leikkaa rinteessä poikittaissuunnassa, älä koskaan ylös ja alas, ja noudata erittäin suurta varovaisuutta vaihtaessasi suuntaa rinteillä.
 - Varo, että jalkasi eivät luista rinteissä.
- Käytä pienintä mahdollista kaasusetusta kytkiessäsi vetokytkimen, varsinkin suurilla vaihteilla. Vähennä nopeutta rinteissä ja ennen jyrkkiä käännoiksi, jotta kone ei kaadu tai menetä ohjattavuuttaan.
- Pysäytä terä, jos ruohonleikkuria on kallistettava ylitettäessä muita kuin ruohopintoja ja kuljettaessa leikattavalle alueelle ja sieltä pois.
- Älä käytä moottoria ahtaissa tiloissa, joihin voi kertyä vaarallista häkäkaasua.

- Sammuta moottori
 - aina kun poistut ruohonleikkurin luota
 - ennen polttoainesäiliön täyttämistä
 - ennen ruohonkerääjän irrottamista
 - ennen korkeuden säätämistä, paitsi jos säätö voidaan tehdä kuljettajan istuimelta käsin.
- Sammuta moottori ja irrota sytytystulpan johto
 - ennen tukkeuman poistamista tai tukoksen poistamista suppilosta
 - ennen ruohonleikkurin tarkastamista, puhdistamista tai huoltamista
 - jos ruohonleikkuri osuu vieraaseen esineeseen (tarkasta, onko leikkurissa vaurioita ja korjaa ne ennen leikkurin käynnistämistä ja käyttämistä)
 - jos ruohonleikkuri alkaa tärinästä epänormaalisti (tarkasta heti).
- Salamanisku voi aiheuttaa vakavan loukkaantumisen tai hengenvaaran. Jos alueella on ukonilma, konetta ei saa käyttää. Tällöin on hakeuduttava suojaan.
- Varo liikennettä, kun ylität tien tai työskentelet tien lähistöllä.

Kunnossapito ja varastointi

- Huolehdi, että mutterit, pultit ja ruuvit ovat tiukalla, jotta laitetta on turvallista käyttää.
- Älä pese konetta painepesulaitteilla.
- Älä säilytä laitetta, jonka säiliössä on bensiiniä, sisätiloissa, jossa kaasut voivat joutua kosketuksiin avotulen tai kipinän kanssa.
- Anna moottorin jäähtyä, ennen kuin varastoit koneen suljettuun tilaan.
- Puhdista moottori, äänenvaimennin, akkutila ja bensiinin säilytysalue ruhosta, lehdistä tai liiallisesta rasvasta palovaaran vähentämiseksi.
- Tarkista ruohonkerääjän osat ja heittosuppilon suojus säännöllisesti ja vaihda ne tarvittaessa valmistajan suosittelemiin varaosiin.
- Vaihda kuluneet tai vaurioituneet osat turvallisuuden parantamiseksi.
- Vaihda vialliset äänenvaimentimet.
- Tyhjennä polttoainesäiliö ulkona.
- Älä muuta moottorin kierrosnopeuden säätimen asetuksia tai käytä moottoria ylikierroksilla. Moottorin käyttäminen ylikierroksilla lisää henkilövahingon riskiä.

- Ole varovainen käsitellessäsi moniteräisiä ruohonleikkureita, sillä yhden terän kääntäminen saattaa kääntää myös muita teriä.
- Varo ruohonleikkuria säätäessäsi, etteivät sormet jää jumiin ruohonleikkurin liikkuvien terien ja kiinteiden osien väliin.
- **Varmista hyvä suorituskyky ja turvallisuus hankkimalla ainoastaan aitoja Toro-varaosia ja -lisävarusteita. Älä käytä muiden valmistajien osia ja lisävarusteita, sillä ne voivat aiheuttaa turvallisuusriskin.**

Äänenpaine

Tämän laitteen äänenpainetaso käyttäjän korvan kohdalla on 89 dB(A), johon sisältyy epävarmuusarvo (K) 1 dB(A). Äänenpainetaso on määritetty standardissa EN 836 määritetyn menettelyn mukaisesti.

Ääniteho

Tämän laitteen taattu äänitehon taso on 98 dB(A), johon sisältyy epävarmuusarvo (K) 1 dB(A). Äänitehon taso on määritetty standardissa ISO 11094 määritetyn menettelyn mukaisesti.

Käden–käsivarren värinä

Vasemmalle kädelle mitattu värinätaaso = 6,6 m/s².

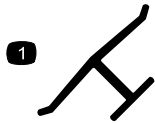
Oikealle kädelle mitattu värinätaaso = 7,9 m/s².

Epävarmuusarvo (K) = 3,1 m/s².

Mitatut arvot on määritetty standardissa EN 836 määritetyn menettelyn mukaisesti.

Turva- ja ohjetarrat

Tärkeää: Turva- ja ohjetarrat on sijoitettu mahdollisesti vaarallisten alueiden lähelle. Vaihda vaurioituneet tarrat.



Valmistajan merkki

1. Osoittaa, että terän on valmistanut alkuperäinen laitevalmistaja.



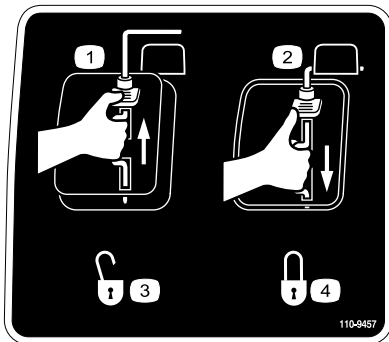
108-7450

1. Leikkuukorkeus



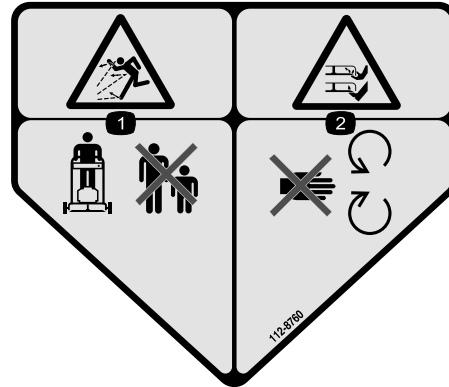
108-7451

1. Leikkuukorkeus



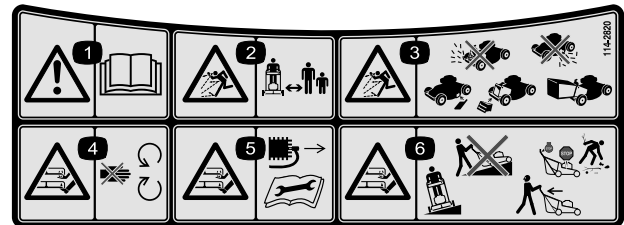
110-9457

- | | |
|------------------------------|-----------------|
| 1. Moottorin kytkin – pois | 3. Lukitsematon |
| 2. Moottorin kytkin – päällä | 4. Lukittu |



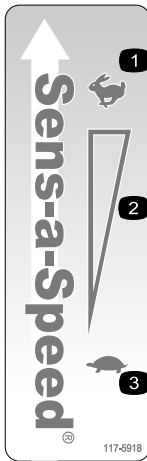
112-8760

1. Esineiden sinkoutumisvaara – pidä sivulliset turvallisen matkan päässä koneesta.
2. Jalkojen ja käsien loukkaantumisvaara – pysy etäällä liikkuvista osista.



114-2820

- | | |
|--|--|
| 1. Vaara – lue käyttöopas. | 4. Jalkojen ja käsien loukkaantumisvaara, leikkuuterä – pysy etäällä liikkuvista osista. |
| 2. Esineiden sinkoutumisvaara – pidä sivulliset turvallisen matkan päässä koneesta. | 5. Käsien ja jalkojen silpoutumisvaara, leikkuuterä – irrota virta-avain ja lue ohjeet ennen korjaamista tai huoltamista. |
| 3. Esineiden sinkoutumisvaara – älä käytä ruohonleikkuria ilman takaheittokanavan suojusta tai ruohonkeräintä. Älä käytä leikkuria ilman sivuheittokanavan suojusta tai suppilon suuntainta. | 6. Käsien ja jalkojen silpoutumisvaara, leikkuuterä – laitetta ei saa käyttää rinteessä ylös- tai alaspäin vaan sivuittaissuunnassa. Sammuta moottori ennen kuin poistut ohjaajan paikalta ja katso taaksepäin peruuttaessasi. |



117-5918

1. Nopea
2. Portaaton säätö
3. Hidas

Käyttöönotto

Tärkeää: Irrota ja hävitä moottorin muovisuojus.

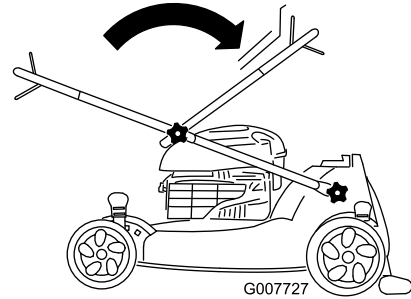
1

Kahvan suoristaminen

Mitään osia ei tarvita

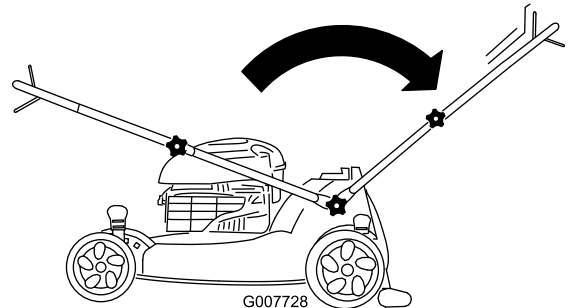
Ohjeet

1. Suorista kahva kuvien Kuva 3 ja Kuva 4 mukaan.



Kuva 3

Kuvassa on malli 20998.

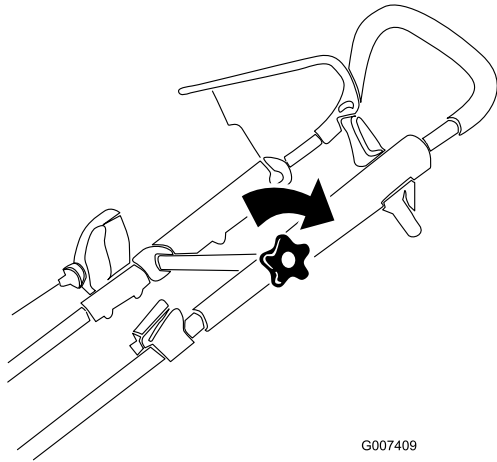


Kuva 4

Kuvassa on malli 20998.

2. Kiristä kaikki kahvan nupit.

- Siirrä yläkahva haluttuun asentoon ja kiristä sen nappi tukevasti (vain malli 20999) (Kuva 5).



Kuva 5

Huomaa: Jos lisäät moottoriin liikaa öljyä, kaada hiukan öljyä pois Moottoriöljyn vaihto - kohdan ohjeiden mukaan.

- Asenna mittatikku tukevasti paikalleen.

Tärkeää: *Vaihda moottoriöljy viiden ensimmäisen käyttötunnin jälkeen ja sitten vuosittain. Katso kohta Moottoriöljyn vaihto.*

3

Kierrätystulpan tai ruohonkeräimen asennus

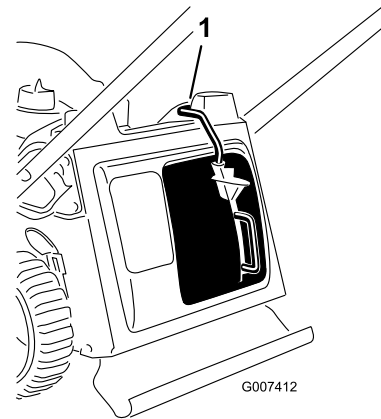
Mitään osia ei tarvita

Ohjeet

Kierrätystulppa (kierrätykseen tai sivulle heittoon) tai ruohonkeräin (keräämiseen) on asennettava oikein, sillä muutoin **moottori ei käynnisty**.

Leikkurissa on turvakytkin, joka estää leikkuria toimimasta ilman kierrätystulppaa tai ruohonkeräintä. Kytkin sijaitsee leikkurin takana oikealla olevan kanavan alaosassa. Näin leikkuria estetään heittämästä leikkuujätettä käyttäjän päälle takasuppilon kautta.

Kierrätystulpan vivun yläreunan on oltava **kokonaan kanavan alaosan sisällä**, jotta kytkin havaitsisi kierrätystulpan (Kuva 7).



Kuva 7

- Kierrätystulpan vivun yläreuna kytkinkanavassa

2

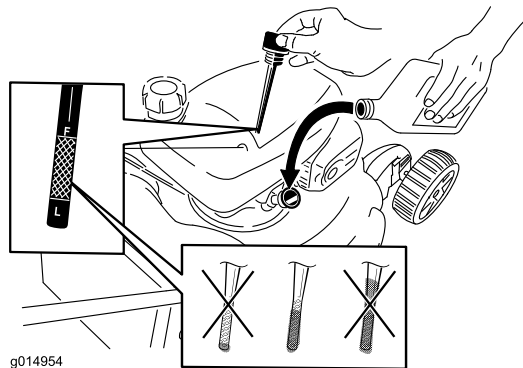
Öljyn lisääminen moottoriin

Mitään osia ei tarvita

Ohjeet

Tärkeää: Ruohonleikkurin moottorissa ei ole öljyä toimitettaessa.

- Irrota mittatikku (Kuva 6).

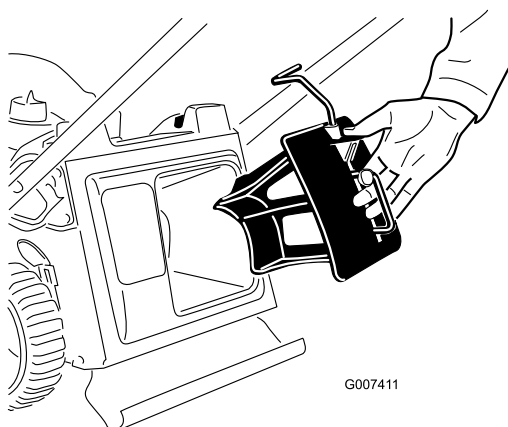


Kuva 6

- Kaada öljyä **hitaasti** öljyntäyttöputkeen, kunnes öljyn pinta nousee mittatikuun Full-merkin tasalle (Kuva 6). **Älä täytä liikaa.** (Tilavuus: 0,59 litraa, tyyppi: SAE 30, puhdistava öljy, jolla on API:n huoltoluokitus SF, SG, SH, SJ, SL tai korkeampi.)

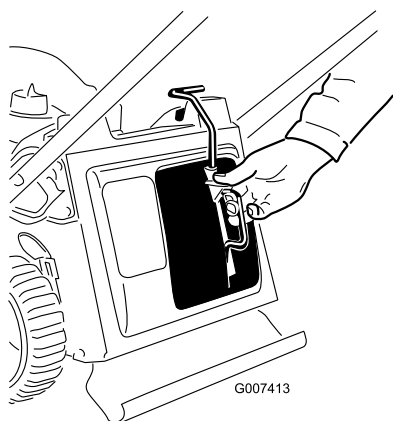
- Asenna kierrätystulppa leikkuriin, jos sitä ei vielä ole asennettu (Kuva 8).

Huomaa: Jos kytkin ei lukitu kunnolla, irrota sytytystulpan johto ja tarkista, onko kanavassa roskaa. Poista tarvittaessa roska.



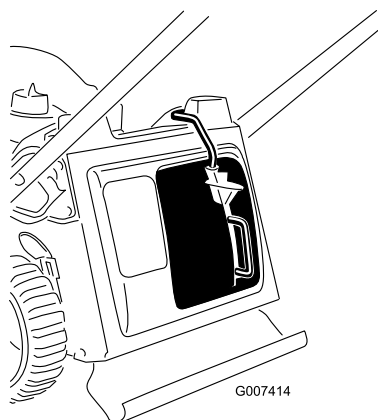
Kuva 8

-
2. Paina vivun painiketta peukalolla ja työnnä kierrätystulppa kokonaan aukkoon (Kuva 9).



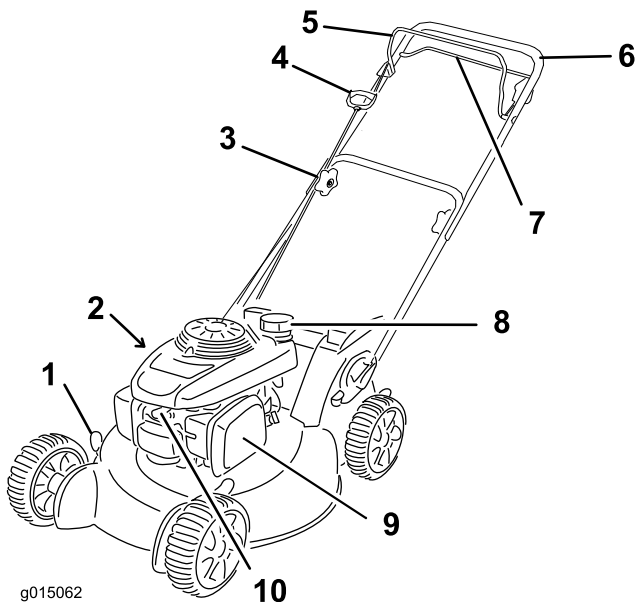
Kuva 9

-
3. Vapauta vivun painike ja varmista, että vivun yläreuna on kokonaan kytkinkanavan sisällä (Kuva 10). **Jos vivun yläreuna ei ole kokonaan kytkinkanavassa, leikkuri ei käynnisty**



Kuva 10

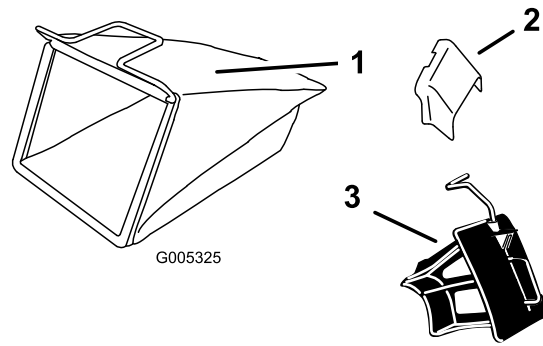
Laitteen yleiskatsaus



g015062

10
Kuva 11
Malli 20998

- | | |
|---------------------------|------------------------------|
| 1. Leikkuukorkeusvipu (4) | 6. Kahvan yläosa |
| 2. Öljyntäyttö/mittatikku | 7. Itsevetolaitteiston tanko |
| 3. Yläkahvan nappi | 8. Polttoainesäiliön korkki |
| 4. Narukäynnistimen kahva | 9. Ilmansuodatin |
| 5. Terän ohjaustanko | 10. Sytytystulppa |

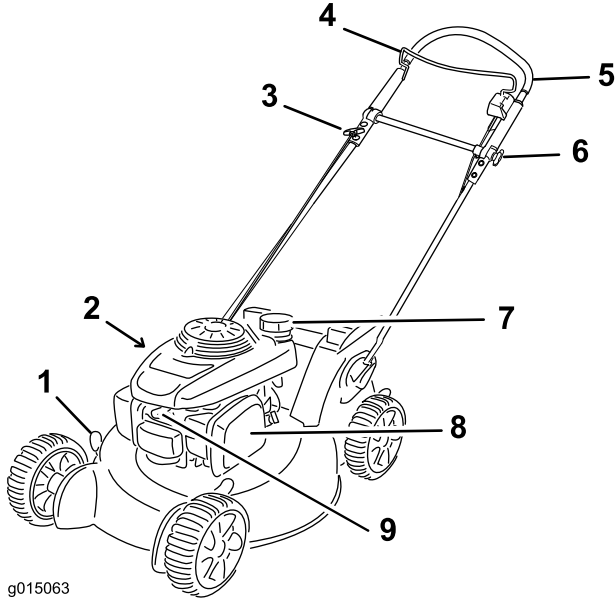


Kuva 13

- | | |
|----------------------|----------------------------------|
| 1. Ruohonkeräin | 3. Kierrätystulppa (asennettuna) |
| 2. Sivuheittosuppilo | |

Tekniset tiedot

Malli	Paino	Pituus	Leveys	Korkeus
20998	34 kg	145 cm	56 cm	99 cm
20999	38 kg	157 cm	56 cm	112 cm



g015063

Kuva 12
Malli 20999

- | | |
|---------------------------|-----------------------------|
| 1. Leikkuukorkeusvipu (4) | 6. Yläkahvan nappi |
| 2. Öljyntäyttö/mittatikku | 7. Polttoainesäiliön korkki |
| 3. Narukäynnistimen kahva | 8. Ilmansuodatin |
| 4. Terän ohjaustanko | 9. Sytytystulppa |
| 5. Kahvan yläosa | |

Käyttö

Polttoainesäiliön täyttö

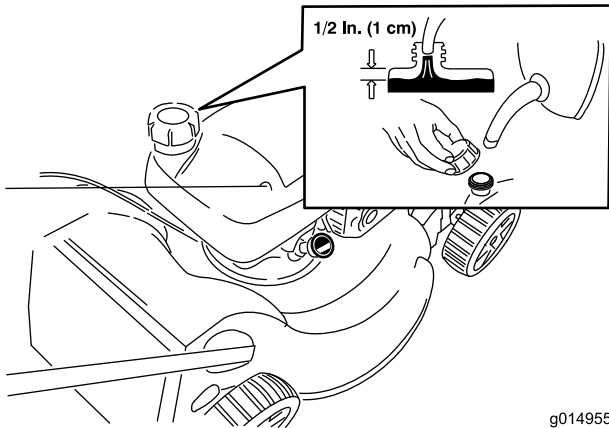
▲ HENGENVAARA

Bensiini on erittäin tulenarkaa ja räjähdysherkkää. Bensiinin aiheuttama tulipalo tai räjähdys voi aiheuttaa palovammoja.

- Aseta säiliö ja/tai ruohonleikkuri maahan ennen polttoaineen lisäystä. Älä aseta niitä ajoneuvoon tai minkään esineen päälle. Muutoin staattinen purkaus voi sytyttää bensiiniin.
- Täytä polttoainesäiliö ulkona, moottorin ollessa kylmänä. Pyyhi läikkynyt polttoaine pois.
- Älä käsittele bensiiniä tupakoidessasi tai avotulen tai kipinöiden lähellä.
- Säilytä bensiiniä sille hyväksytyssä säiliössä ja poissa lasten ulottuvilta.

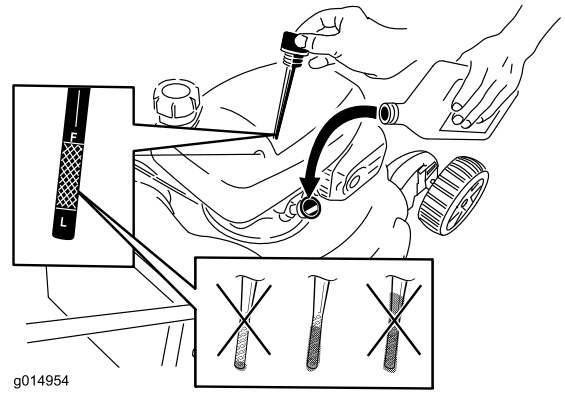
Täytä polttoainesäiliö tuoreella, matalaoktaanisella lyijyttömällä bensiinillä (Kuva 14).

Tärkeää: Käynnistysongelmien vähentämiseksi lisää polttoaineeseen polttoaineen stabilointiainetta ympäri vuoden. Sekoita stabilointiainetta alle 30 päivää vanhaan bensiiniin.



Kuva 14

1. 1 cm



Kuva 15

2. Irrota mittatikku ja tarkista öljymäärä (Kuva 15). Jos öljyn pinta on mittatikun **Add**-merkin alapuolella, kaada öljyä hitaasti öljyntäyttöputkeen siten, että öljyn pinta nousee mittatikun **Full**-merkin tasalle. **Älä täytä liikaa.** (Tilavuus: 0,59 litraa, tyyppi: SAE 30, puhdistava öljy, jolla on API:n huoltoluokitus SF, SG, SH, SJ, SL tai korkeampi.)
3. Asenna mittatikku tukevasti paikalleen.

Leikkuukorkeuden säätö

▲ VAARA

Leikkuukorkeutta säädettäessä kädet ja jalat saattavat joutua kosketuksiin liikkuvan terän kanssa, mikä voi aiheuttaa vakavia vammoja.

- Sammuta moottori ja odota, kunnes kaikki liikkuvat osat ovat pysähtyneet.
- Älä laita sormia kotelon alle säätäessäsi leikkuukorkeutta.

▲ VAROITUS

Jos moottori on juuri sammutettu, äänenvaimennin on kuuma ja voi aiheuttaa vakavia palovammoja. Pysy etäällä kuumasta äänenvaimentimesta.

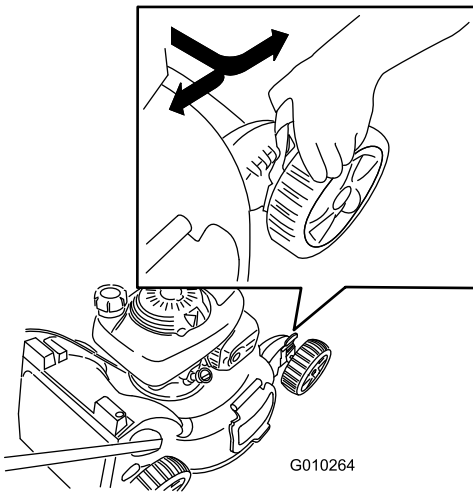
Säädä leikkuukorkeus halutuksi. Aseta kaikki neljä pyörää samalle korkeudelle.

Huomaa: Nosta leikkuria siirtämällä kaikkia neljää leikkuukorkeusvipua eteenpäin ja laske leikkuria siirtämällä niitä kaikkia taaksepäin (Kuva 16).

Moottorin öljymäärän tarkistus

Huoltoväli: Aina ennen käyttöä tai päivittäin

1. Irrota mittatikku, pyyhi se puhtaaksi ja työnnä se kokonaan paikalleen (Kuva 15).



Kuva 16

Huomaa: Leikkuukorkeusasetukset ovat 25 mm, 38 mm, 51 mm, 64 mm, 76 mm, 89 mm, 102 mm ja 114 mm.

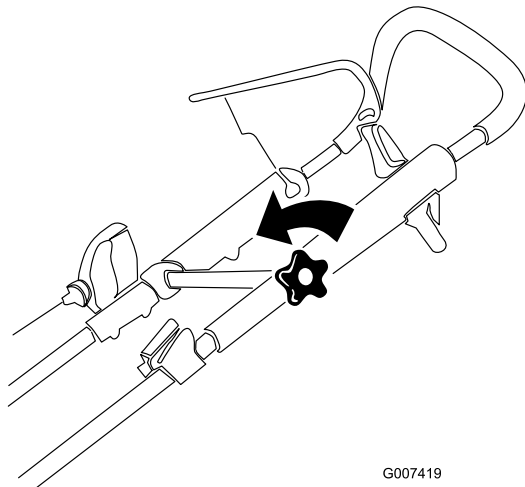
Yläkahvan korkeuden säätö

Vain malli 20999

Yläkahvan voi laskea tai nostaa käyttäjälle mukavaan asentoon.

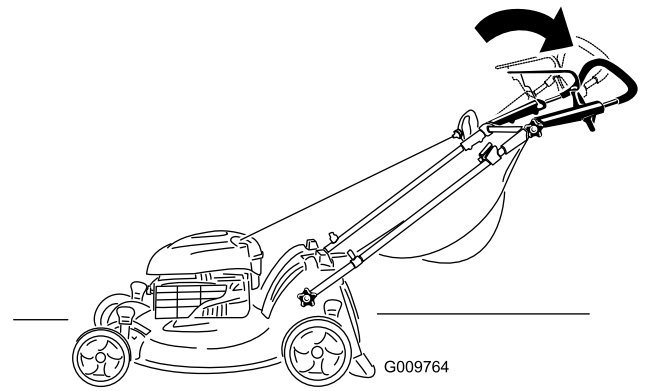
Huomaa: Yläkahvaa ei voi nostaa alakahvan kulmaa korkeammalle.

1. Löysää yläkahvan nuppia (Kuva 17).



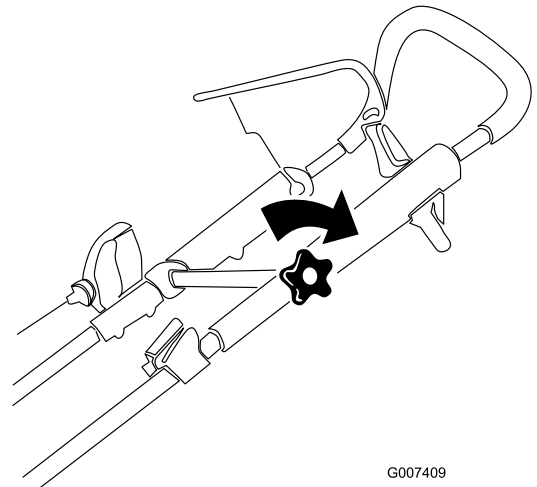
Kuva 17

2. Siirrä yläkahva haluttuun asentoon (Kuva 18).



Kuva 18

3. Kiristä yläkahvan nuppi (Kuva 19).

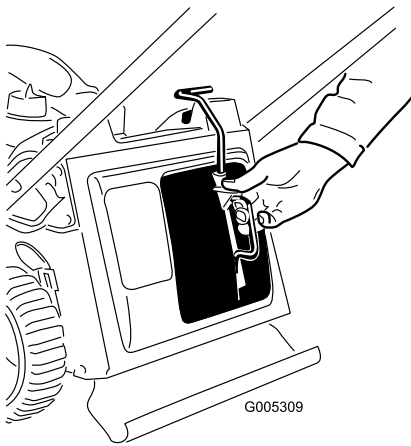


Kuva 19

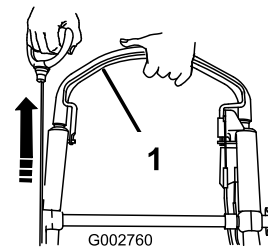
Moottorin käynnistys

Tärkeää: Leikkurin turvakytkin estää moottoria käynnistymästä, jos leikkuriin ei ole asennettu kierrätystulppaa tai ruohonkeräintä.

1. Asenna leikkuriin kierrätystulppa (Kuva 20) tai ruohonkeräin (Kuva 21).



Kuva 20



Kuva 23

Vain malli 20999

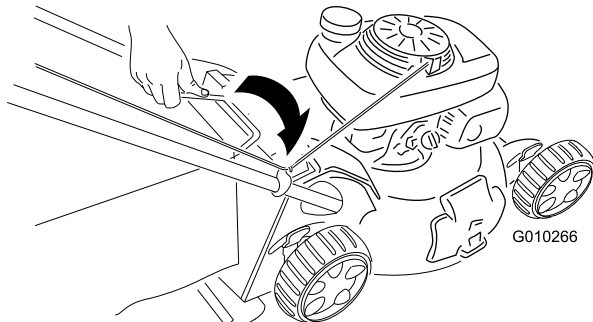
1. Terän ohjaustanko

Huomaa: Jos leikkuri ei edelleenkään käynnisty, ota yhteys valtuutettuun huoltoliikkeeseen.

Itsevetolaitteiston käyttö

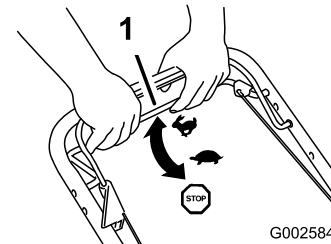
Vain malli 20998

Käytä itsevetolaitteistoa painamalla itsevetolaitteiston tankoa (Kuva 24) kahvaa vasten ja pitämällä sitä painettuna.



Kuva 21

2. Pidä terän ohjaustankoa kahvaa vasten ja vedä narukäynnistintä (Kuva 22 tai Kuva 23).

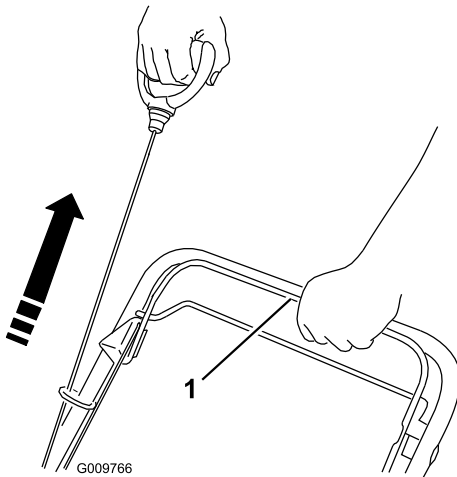


Kuva 24

1. Itsevetolaitteiston tanko

Lopeta itsevetolaitteiston käyttö vapauttamalla itsevetolaitteiston tanko.

Huomaa: Itsevetolaitteistolla on kiinteä enimmäisnopeus. Hidasta ajonopeutta pitämällä itsevetolaitteiston tankoa kauempana kahvasta.



Kuva 22

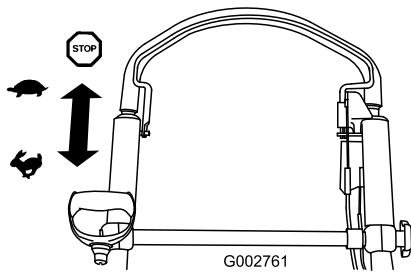
Vain malli 20998

1. Terän ohjaustanko

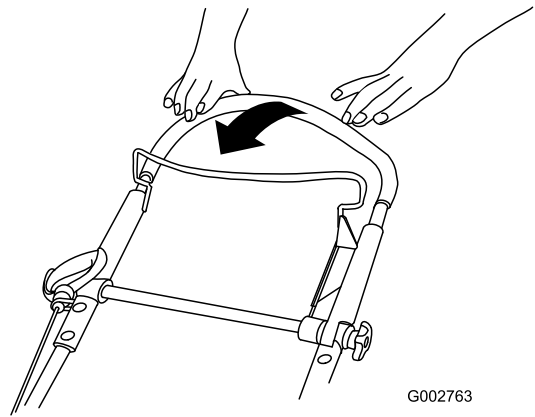
Itsevetolaitteiston käyttö

Vain malli 20999

Itsevetolaitteistoa käytetään kävelemällä pitäen käsiä yläkahvan päällä ja kyynärpäitä sivuilla, jolloin ruohonleikkuri liikkuu automaattisesti oikeaa vauhtia (Kuva 25 ja Kuva 26).



Kuva 25



Kuva 27

Kuvassa on malli 20999.



Kuva 26

Huomaa: Jos leikkuri ei kulje vapaasti taaksepäin itsevetolaitteiston käytön jälkeen, pysähdy, pidä kädet samassa asennossa ja anna leikkurin siirtyä muutaman sentin eteenpäin, jotta pyöräveto vapautuisi. Voit myös koettaa ulottua vauhtikahvan alapuolella olevaan metallikahvaan ja työntää sitä muutaman sentin eteenpäin. Jos leikkuri ei vielä liiku vapaasti taaksepäin, ota yhteys valtuutettuun huoltoliikkeeseen.

Moottorin sammutus

Huoltoväli: Aina ennen käyttöä tai päivittäin—Varmista, että terä pysähtyy kolmen sekunnin kuluessa terän ohjaustangon vapauttamisesta.

Sammuta moottori vapauttamalla terän ohjaustanko (Kuva 27).

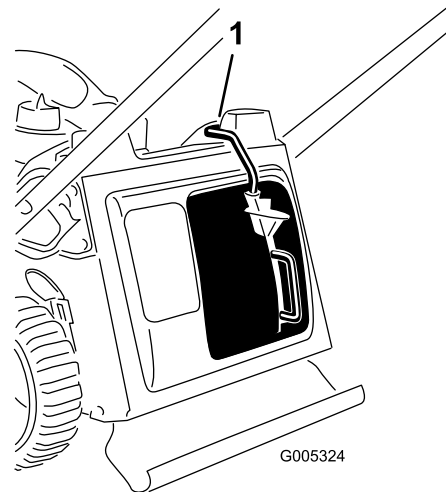
Tärkeää: Kun vapautat terän ohjaustangon, moottorin ja terän pitäisi pysähtyä 3 sekunnin kuluessa. Jos ne eivät pysähdy kunnolla, lopeta leikkurin käyttö välittömästi ja ota yhteys valtuutettuun huoltoliikkeeseen.

Leikkujätteen kierrättäminen

Ruohonleikkurissa on valmiina ominaisuus kierrättää ruoho- ja lehtijäte takaisin nurmelle.

Jos ruohonkeräin on kiinni leikkurissa, irrota se (katso kohta Ruohonkeräimen irrotus) ennen leikkujätteen kierrätystä. Jos sivuheittosuppilo on kiinni leikkurissa, irrota se ja lukitse sivuheittoluukku (katso kohta Sivuheittosuppilon irrotus) ennen leikkujätteen kierrätystä.

Tärkeää: Leikkurin turvakytkin estää moottoria käynnistymästä, jos leikkuriin ei ole asennettu kierrätystulppaa (Kuva 28).



Kuva 28

1. Kierrätystulpan vivun yläreuna kytkinkanavassa

Leikkuujätteen kerääminen ruohonkeräimeen

Käytä ruohonkeräintä, jos haluat kerätä ruoho- ja lehtijätteet nurmikolta.

Jos sivuheittosuppilo on kiinni leikkurissa, irrota se ja lukitse sivuheittoluukku (katso kohta Sivuheittosuppilon irrotus) ennen leikkuujätteen keräämistä ruohonkeräimeen.

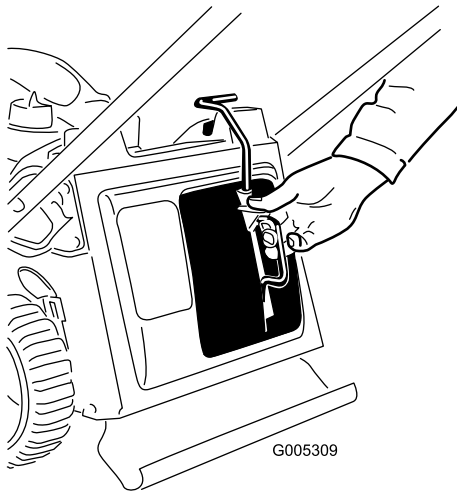
⚠ VAARA

Terä on terävä, ja sen koskettaminen voi aiheuttaa vakavia henkilövahinkoja.

Sammuta moottori ja odota, että kaikki liikkuvat osat ovat pysähtyneet, ennen kuin poistut käyttäjän paikalta.

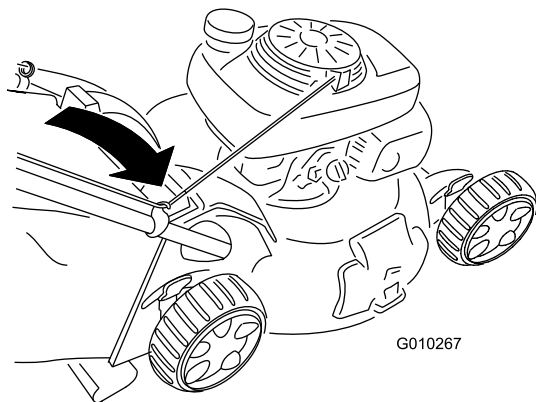
Ruohonkeräimen asennus

1. Irrota kierrätystulppa (Kuva 29).



Kuva 29

2. Vie narukäynnistin alemman naruohjaimen ympäri (Kuva 30).

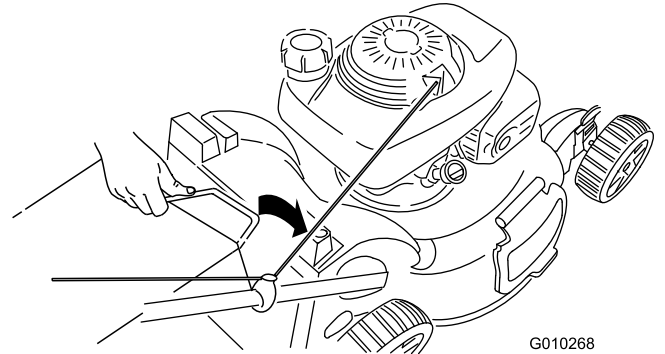


Kuva 30

Huomaa: Alempi naruohjain vapauttaa narukäynnistimen, kun vedät narukäynnistimen kahvaa.

3. Asenna ruohonkeräimen kahva leikkurin yläosassa oleviin uriin (Kuva 31).

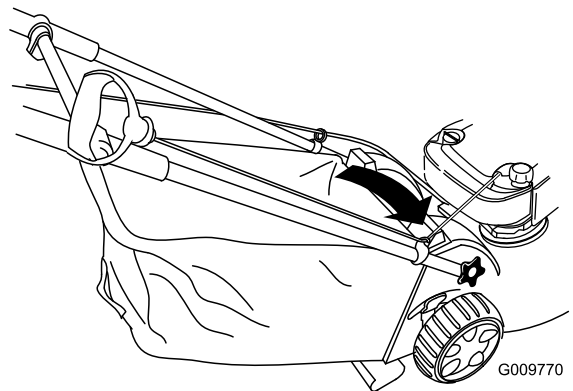
Tärkeää: Leikkurin turvakytin estää moottoria käynnistymästä, jos leikkuriin ei ole asennettu ruohonkeräintä.



Kuva 31

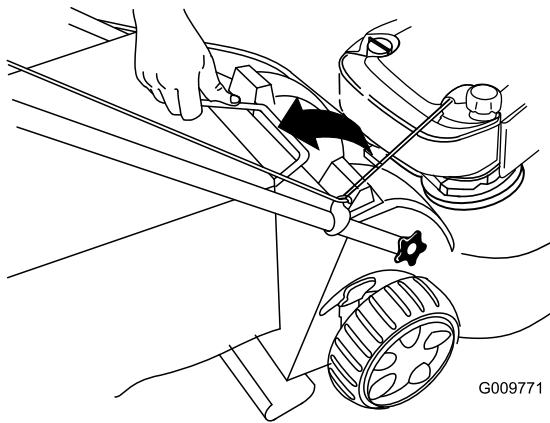
Ruohonkeräimen irrotus

1. Vie narukäynnistin alemman naruohjaimen ympäri (Kuva 32).



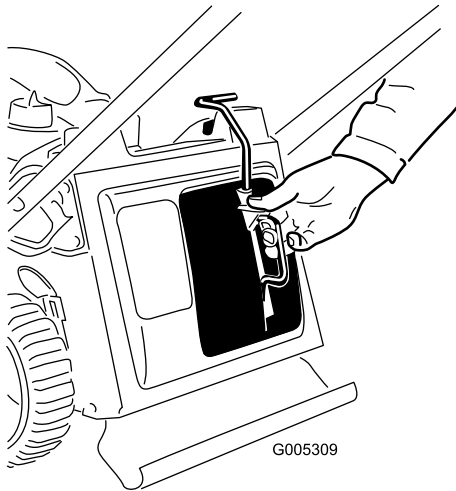
Kuva 32

2. Nosta ruohonkeräimen kahva leikkurin yläosan urista ja irrota keräin leikkurista (Kuva 33).



Kuva 33

3. Asenna kierrätystulppa (Kuva 34).



Kuva 34

Leikkuujätteen heittäminen sivulle

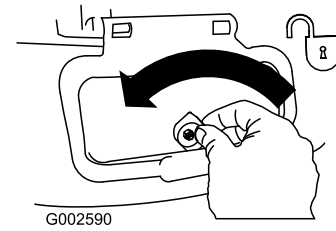
Käytä sivuheittojärjestelmää erittäin pitkän ruohon leikkaamiseen.

Jos leikkuriin on asennettu ruohonkeräin, irrota se ja asenna kierrätystulppa (katso kohta Ruohonkeräimen irrotus) ennen leikkuujätteen heittämistä sivulle.

Tärkeää: Leikkurin turvakytin estää moottoria käynnistymästä, jos leikkuriin ei ole asennettu kierrätystulppaa (katso kohta Leikkuujätteen kierrätys).

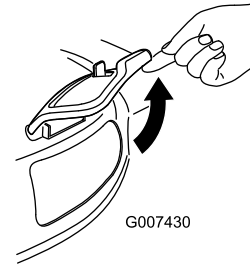
Sivuheittosuppilon asennus

1. Avaa sivuheittoluukun lukitus (Kuva 35).



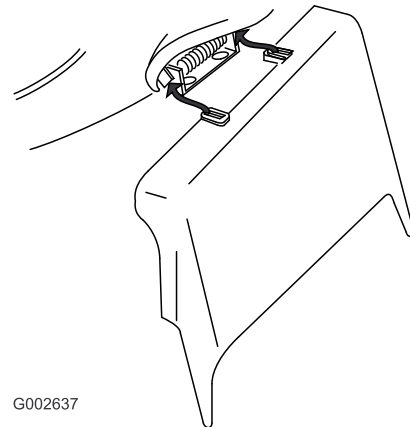
Kuva 35

2. Avaa sivuheittoluukku (Kuva 36).



Kuva 36

3. Asenna sivuheittosuppilo ja sulje luukku suppilon päälle (Kuva 37).

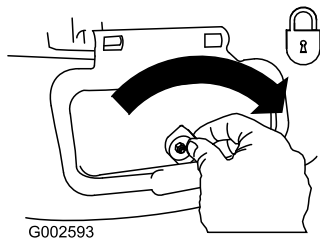


Kuva 37

Sivuheittosuppilon irrotus

Sivuheittosuppilo irrotetaan tekemällä äskeiset vaiheet käänteisessä järjestyksessä.

Tärkeää: Lukitse sivuheittoluukku sulkemisen jälkeen (Kuva 38).



Kuva 38

- Vaihda terä tai teroituta se.
- Kävele hitaammin leikatessasi.
- Nosta ruohonleikkurin leikkuukorkeutta.
- Leikkaa ruoho useammin.
- Kulje aina osaksi edellisen leikkuukaistan päällä; älä leikkaa kokonaan uutta kaistaa.
- Aseta etupyörien leikkuukorkeus yhtä pykälää takapyörien leikkuukorkeutta alemmaksi. Säädä eturenkaiden korkeudeksi esimerkiksi 51 mm ja takarenkaiden korkeudeksi 64 mm.

Käyttövihjeitä

Yleisiä leikkuuvinkkejä

- Siivoa alueelta kepit, kivet, johdot, oksat ja muut jätteet, joihin terä saattaisi osua.
- Älä iske terää kiinteisiin esineisiin. Älä koskaan aja ruohonleikkurilla tahallasi minkään esteen yli.
- Jos ruohonleikkuri törmää esteeseen tai alkaa täristä, sammuta moottori välittömästi, irrota sytytystulpan johto ja tarkasta leikkuri vaurioiden varalta.
- Jotta ruohonleikkuri toimisi parhaalla mahdollisella tavalla, asenna uusi terä ennen leikkuukauden alkamista.
- Vaihda terä tarvittaessa Toro-vaihtoterään.

Ruohon leikkaaminen

- Leikkaa vain noin kolmasosa ruohon pituudesta kerrallaan. Älä leikkaa ruohoa 51 mm:n asetusta lyhyemmäksi, paitsi jos ruoho on harvaa tai on myöhäinen syksy, jolloin ruohon kasvu alkaa hidastua. Katso kohta Leikkuukorkeuden säätö.
- Leikattaessa yli 15 cm korkea ruohoa leikkaa ensin korkeimmalla leikkuukorkeuden asetuksella ja kävele hitaasti. Leikkaa sen jälkeen matalammalla asetuksella, jotta nurmikosta tulee hyvän näköinen. Jos ruoho on liian pitkää, leikkuri saattaa tukkeutua ja moottori pysähtyä.
- Leikkaa vain kuivaa ruohoa tai lehtiä. Kosteaa ruohoa ja lehdet paakkuuntuvat nurmikolle ja voivat tukkia ruohonleikkurin tai pysäyttää moottorin.

VAARA

Kosteaa ruohoa tai lehdet voivat aiheuttaa vakavan loukkaantumisen, jos liukastut ja kosketat terää. Leikkaa vain ruohon ollessa kuivaa.

- Vaihda leikkuusuuntaa. Tällöin leikkuujätteet hajaantuvat ruohikolle tasaisesti ja lannoittavat hyvin.
- Jos leikattu nurmikko ei näytä hyvältä, kokeile seuraavia toimenpiteitä tai jotain niistä:

Lehtien leikkaaminen

- Kun nurmikko on leikattu, tarkista, että puolet ruohosta näkyy lehtikerroksen läpi. Joudut ehkä leikkaamaan lehdet vielä kerran tai useamminkin.
- Jos lehtiä on nurmikolla yli 13 cm, aseta etuosan leikkuukorkeus yhtä tai kahta pykälää korkeammalle kuin takaosan leikkuukorkeus.
- Hidasta leikkuunopeutta, jos ruohonleikkuri ei leikkaa lehtiä tarpeeksi hienoksi.

Kunnossapito

Huomaa: Koneen vasen ja oikea puoli määritellään normaalista käyttöasennosta käsin.

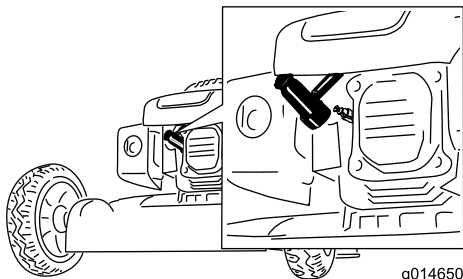
Kunnossapitotaulukko

Huoltoväli	Huoltotoimenpide
5 ensimmäisen käyttötunnin jälkeen	<ul style="list-style-type: none">Vaihda moottoriöljy.
Aina ennen käyttöä tai päivittäin	<ul style="list-style-type: none">Tarkista moottoriöljyn määrä.Varmista, että terä pysähtyy kolmen sekunnin kuluessa terän ohjaustangon vapauttamisesta.Poista leikkuujätteet ja lika leikkurin alapuolelta.
25 käyttötunnin välein	<ul style="list-style-type: none">Vaihda ilmansuodatin. Vaihda ilmansuodatin useammin, jos käyttöolosuhteet ovat pölyiset.
Ennen varastointia	<ul style="list-style-type: none">Tyhjennä polttoainesäiliö ennen korjauksia ohjeiden mukaan ja ennen vuosittaista varastointia.
Vuosittain	<ul style="list-style-type: none">Vaihda moottoriöljy.Voitele hammaspyörät.Voitele yläkahva.Vaihda terä tai teroituta se (useammin, jos terä tylsyy nopeasti).Lisää vuosittaisia huoltotoimenpiteitä on moottorin käyttöoppaassa.

Tärkeää: Lisää huoltotoimenpiteitä on *moottorin käyttöoppaassa*.

Valmistelu huoltoa varten

- Sammuta moottori ja odota, kunnes kaikki liikkuvat osat ovat pysähtyneet.
- Irrota sytytystulpan johto sytytystulpasta (Kuva 39) ennen huoltotöiden suorittamista.



Kuva 39

- Kytke sytytystulpan johto sytytystulppaan huoltotöiden jälkeen.

Tärkeää: Ennen kuin kallistat leikkuria öljyn tai terän vaihtoa varten, anna polttoainesäiliön käydä tyhjäksi normaalissa käytössä. Jos leikkuria on kallistettava ennen polttoaineen loppumista, poista polttoaine käsipumpulla. Kallista leikkuri kyljelleen aina siten, että ilmansuodatin osoittaa ylöspäin.

▲ VAARA

Leikkuria kallistettaessa saattaa valua polttoainetta. Bensiini on tulenarkaa ja räjähdysherkkää ja voi aiheuttaa henkilövahingon.

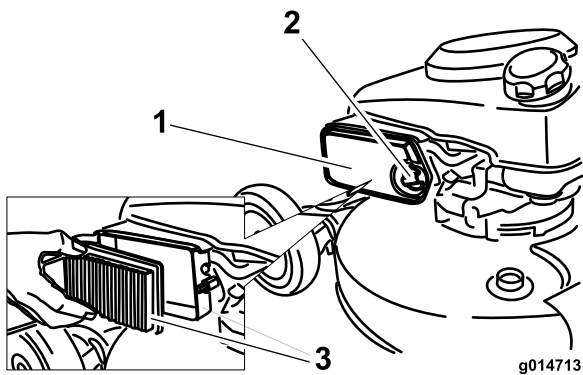
Käytä moottoria, kunnes bensiini loppuu, tai poista bensiini käsipumpulla, ei koskaan lapolla.

Ilmansuodattimen vaihto

Huoltoväli: 25 käyttötunnin välein

Vaihda ilmansuodatin vuosittain tai useammin, jos käyttöolosuhteet pölyiset. Katso kohta Valmistelu huoltoa varten.

- Avaa ilmansuodattimen kansi ruuviavaimella (Kuva 40).



Kuva 40

2. Vaihda ilmansuodatin (Kuva 40).
3. Asenna kansi.

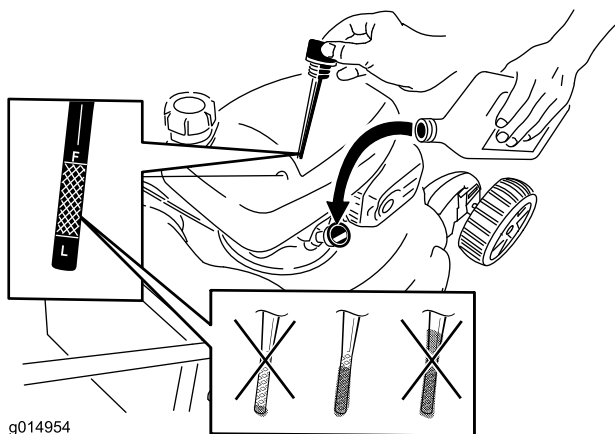
Moottoriöljyn vaihto

Huoltoväli: 5 ensimmäisen käyttötunnin jälkeen

Vuosittain

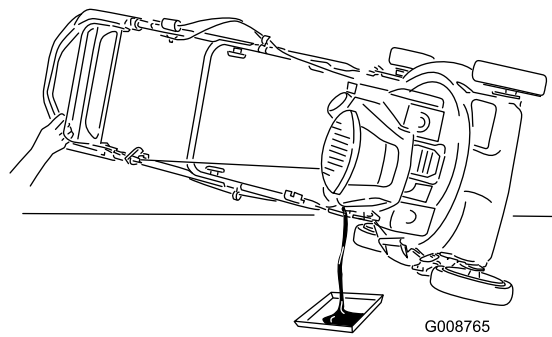
Lämmitä öljy ennen vaihtoa käyttämällä moottoria muutaman minuutin ajan. Lämmin öljy juoksee paremmin ja kuljettaa enemmän epäpuhtauksia.

1. Tee ennen huoltoa tehtävät toimenpiteet. Katso kohta Valmistelu huoltoa varten.
2. Irrota mittatikku (Kuva 41).



Kuva 41

3. Valuta käytetty öljy öljyntäyttöputken läpi kallistamalla leikkuri kyljelleen siten, että ilmansuodatin osoittaa ylöspäin (Kuva 42).



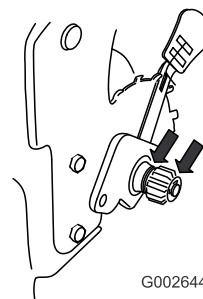
Kuva 42

4. Kaada öljyä **hitaasti** öljyntäyttöputkeen, kunnes öljyn pinta nousee mittatikun Full-merkin tasalle (Kuva 41). **Älä täytä liikaa.** (Tilavuus: 0,59 litraa, tyyppi: SAE 30, puhdistava öljy, jolla on API:n huoltoluokitus SF, SG, SH, SJ, SL tai korkeampi.)
5. Asenna mittatikku tukevasti paikalleen.
6. Toimita käytetty öljy paikallisen jälleenkäsittelylaitoksen hävitettäväksi.

Hammaspyörien voitelu

Huoltoväli: Vuosittain

1. Irrota kunkin **takapyörän** keskellä olevat pultit ja irrota takapyörät.
2. Levitä voiteluöljyä hammaspyörän sisä- ja ulkopinnoille kuvan mukaisesti (Kuva 43).



Kuva 43

3. Asenna takapyörät.

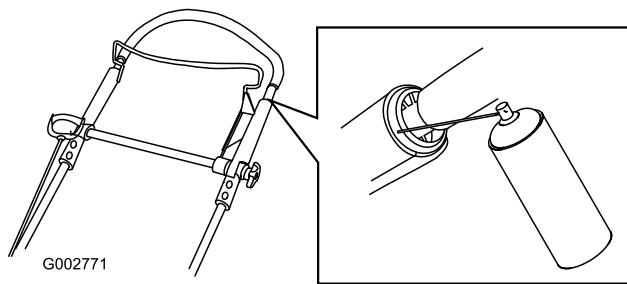
Yläkahvan voitelu

Huoltoväli: Vuosittain

Vain malli 20999

Voitele yläkahvan vasen ja oikea puoli alhaisen viskositeetin silikonisuihkeella vuosittain tai tarvittaessa.

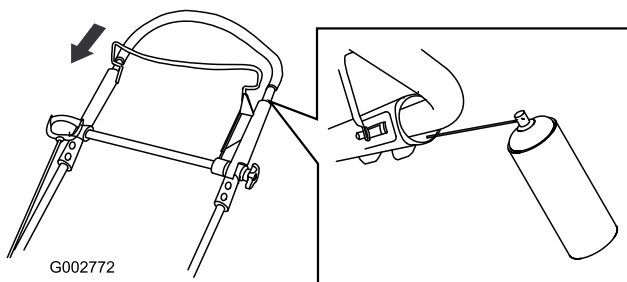
1. Suihkuta voiteluainetta kahvan sisäosan muoviselle ulkopinnalle (Kuva 44).



Kuva 44

Huomaa: Suuntaa suihke pullon mukana toimitetun pillin avulla.

2. Työnnä yläkahva kokonaan alas ja suihkuta voiteluainetta kahvan ulko-osan muoviselle sisäpinnalle (Kuva 45).



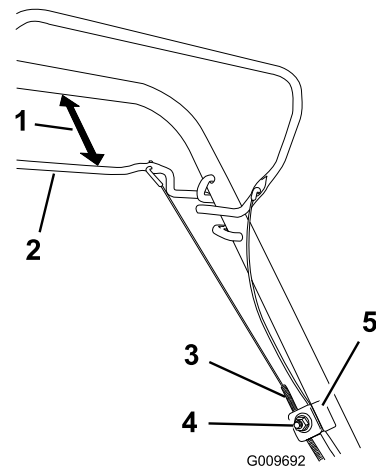
Kuva 45

Itsevetolaitteiston kaapelin säätö

Vain malli 20998

Säädä itsevetolaitteiston kaapeli aina, kun asennat uuden itsevetolaitteiston kaapelin tai jos itsevetolaitteiston säädössä tuntuu olevan vikaa.

1. Löysää kaapelin tuen mutteria (Kuva 46).



Kuva 46

- | | |
|------------------------------|------------------------|
| 1. 25–38 mm | 4. Kaapelituen mutteri |
| 2. Itsevetolaitteiston tanko | 5. Kaapelin tuki |
| 3. Kaapelin vaippa | |

2. Pidä itsevetolaitteiston tankoa 25–38 mm:n etäisyydellä kahvasta (Kuva 46).
3. Vedä kaapelin vaippaa alas (leikkuria kohti), kunnes kaapelissa ei ole enää löysää (Kuva 46).
4. Kiristä kaapelin tuen mutteri.
5. Vapauta tanko ja varmista, että kaapeli jää löysälle.

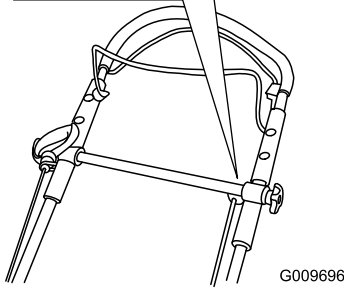
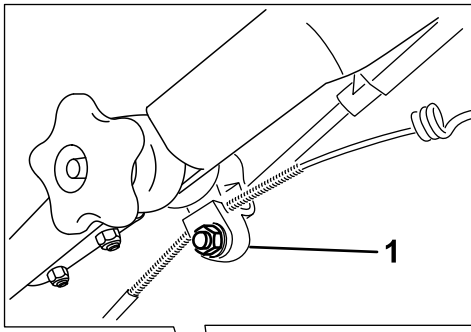
Huomaa: Kaapelin on oltava löysällä itsevetolaitteiston tangon ollessa vapautetussa asennossa, sillä muutoin leikkuri saattaa liikkua, kun tanko vapautetaan.

Itsevetolaitteiston säätö

Vain malli 20999

Jos ruohonleikkurin itsevetolaitteisto ei toimi oikein, säädä itsevetolaitteiston kaapelia.

1. Löysää kaapelin pidikkeen mutteri (Kuva 47).



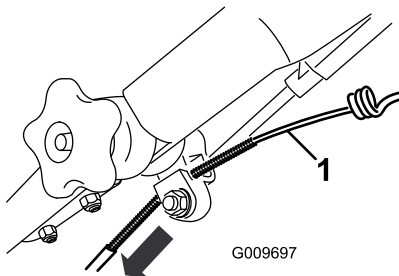
Kuva 47

1. Kaapelin pidike

2. Vedä yläkahva mahdollisimman taakse.

Huomaa: Jos kahva ei liiku esteettä, katso kohtaa Yläkahvan voitelu.

3. Vedä kaapelin vaippaa alas, kunnes näkyvissä olevassa kaapelissa ei ole enää löysää (Kuva 48).

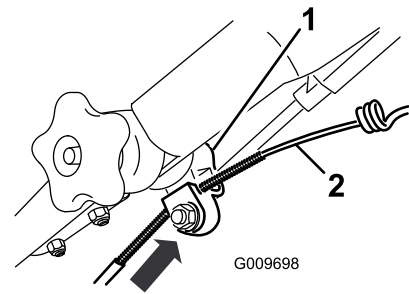


Kuva 48

1. Näkyvissä oleva kaapeli

4. Työnnä kaapelin vaippaa 3 mm ylöspäin.

Huomaa: Voit asettaa viivaimen mustan kaapelipidikkeen yläsivua vasten ja mitata, kuinka kauas kaapelin vaipan yläpää liikkuu (Kuva 49).



Kuva 49

1. Kaapelin pidike
2. Kaapelin vaippa

Huomaa: Kun siirrät kaapelin vaippaa ylöspäin, ajonopeus laskee. Kun siirrät kaapelin vaippaa alaspäin, ajonopeus kasvaa.

5. Kiristä mutteri tiukkaan.
6. Käynnistä leikkuri ja tarkista säädöt.

Huomaa: Jos itsevetolaitteiston säädöt eivät ole oikeat, toista nämä toimenpiteet.

Terän vaihto

Huoltoväli: Vuosittain

Tärkeää: *Terän asentamiseen tarvitaan momenttiavain.* Jos sinulla ei ole momenttiavainta tai et halua suorittaa toimenpidettä itse, ota yhteys valtuutettuun huoltoliikkeeseen.

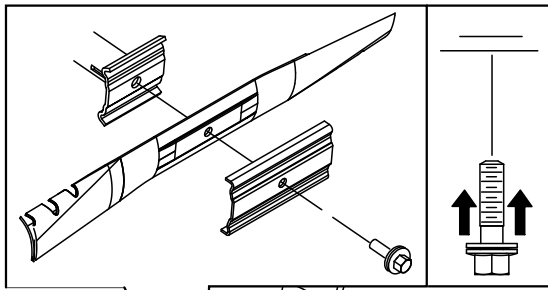
Tarkista terä aina bensiinin loppuessa. Jos terä vaurioituu tai murtuu, vaihda se heti. Jos terä on tylsä tai uurteinen, teroituta terä tai vaihda se uuteen.

⚠ VAARA

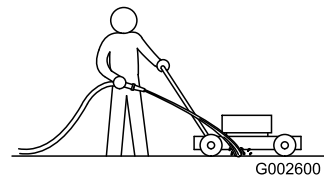
Terä on terävä, ja sen koskettaminen voi aiheuttaa vakavia henkilövahinkoja.

Käytä käsineitä, kun huollat terää.

1. Irrota sytytystulpan johto sytytystulpasta. Katso kohta Valmistelu huoltoa varten.
2. Kallista ruohonleikkuri kyljelleen siten, että ilmansuodatin osoittaa ylöspäin.
3. Tue terä puun kappaleella (Kuva 50).



Kuva 50



Kuva 51

2. Kun leikkuujätettä ei enää tule ulos, lopeta ruiskutus ja siirrä leikkuri kuivalle alueelle.
3. Käytä moottoria muutaman minuutin ajan, jotta kotelo kuivuu. Näin se ei pääse ruostumaan.

4. Irrota terä ja säästä kaikki kiinnitystarvikkeet (Kuva 50).
5. Asenna uusi terä ja kaikki kiinnitystarvikkeet (Kuva 50).

Tärkeää: Suuntaa terän käyrät päät leikkuukoteloä kohti.

6. Kiristä teräpultti momenttiin 82 N m.

Tärkeää: Momenttiin 82 N m kiristetty pultti on erittäin tiukalla. Pidä terää paikoillaan puun kappaleella, aseta painosi räikän tai vääntötyökalun taakse ja kiristä pultti hyvin. Tätä pulttia on hyvin vaikea kiristää liian kireälle.

Leikkurin puhdistus

Huoltoväli: Aina ennen käyttöä tai päivittäin

VAARA

Leikkuri saattaa irrottaa ainetta leikkuukotelon alta.

- Käytä silmäsuojaimia.
 - Pysy käyttäjän paikalla (kahvan takana).
 - Älä päästä sivullisia alueelle.
1. Käytä moottoria tasaisella ja päällystetyllä alustalla ja ruiskuta vettä **oikean** takapyörän eteen (Kuva 51).

Huomaa: Vesi roiskuu terän reitille ja puhdistaa leikkuujätteet.

Varastointi

Varastoi leikkuri viileään, puhtaaseen ja kuivaan paikkaan.

Leikkurin valmistelu varastointia varten

⚠ VAARA

Bensiinihöyryt voivat räjähtää.

- Älä säilytä bensiiniä 30 päivää kauempaa.
 - Älä varastoi leikkuria suljettuun tilaan lähelle avotulta.
 - Anna moottorin jäähtyä ennen varastointia.
1. Lisää polttoaineeseen stabilointiainetta moottorin valmistajan ohjeiden mukaan vuoden viimeisellä polttoainesäiliön täyttökerralla.
 2. Käytä leikkuria, kunnes moottori pysähtyy bensiinin loppumisen vuoksi.
 3. Pumppaa käsisyöttöpumpulla ja käynnistä moottori uudelleen.
 4. Anna moottorin käydä, kunnes se pysähtyy. Kun et enää saa moottoria käyntiin, se on tarpeeksi kuiva.
 5. Irrota sytytystulpan johto sytytystulpasta ja kiinnitä johto kiinnitustolppaan.
 6. Irrota sytytystulppa, lisää 30 ml öljyä sytytystulpan aukkoon ja vedä narukäynnistintä **hitaasti** useita kertoja, jotta öljy leviäisi kaikkialle sylinteriin ja estäisi sylinterin ruostumisen varastoinnin aikana.
 7. Aseta sytytystulppa löysästi paikalleen.
 8. Kiristä kaikki mutterit, pultit ja ruuvit.
 9. Lataa akkua 24 tunnin ajan. Irrota sitten akkulaturin johto ja siirrä leikkuri lämmittämättömään varastoon. Jos joudut varastoimaan ruohonleikkurin lämmittyyn tilaan, lataa akku 90 päivän välein.

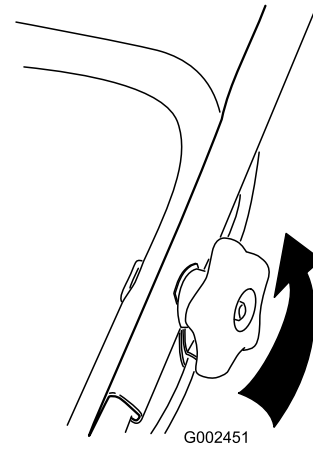
Kahvan taittaminen

⚠ VAARA

Jos kahva taitetaan tai suoristetaan väärin, kaapelit saattavat vahingoittua. Tällöin ruohonleikkuria ei ole turvallista käyttää.

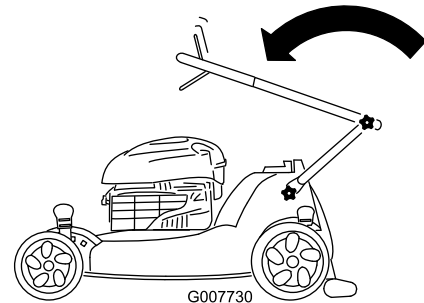
- Älä vahingoita kaapeleita, kun taitat tai suoristat kahvaa.
- Jos kaapeli on vaurioitunut, ota yhteyttä valtuutettuun huoltoliikkeeseen.

1. Löysää kahvan nuppeja, kunnes yläkahva liikkuu vapaasti (Kuva 52).



Kuva 52

2. Taita yläkahva eteenpäin kuvan osoittamalla tavalla (Kuva 53).



Kuva 53

Kuvassa on malli 20998.

3. Kahva suoristetaan tekemällä äskeit vaiheet käänteisessä järjestyksessä.

Leikkurin käyttöönotto varastoinnin jälkeen

1. Irrota sytytystulppa ja pyöritä moottoria nopeasti käynnistimen avulla, jotta liika öljy poistuu sylinteristä.
2. Asenna sytytystulppa ja kiristä se momenttiavaimella momenttiin 20 N·m.
3. Kytke johto sytytystulppaan.

Huomautuksia:

Kansainväliset jakelijat

Jakelija:	Maa:	Puhelinnumero:
Atlantis Su ve Sulama Sisstemleri Lt	Turkki	90 216 344 86 74
Balama Prima Engineering Equip.	Hongkong	852 2155 2163
B-Ray Corporation	Korea	82 32 551 2076
Casco Sales Company	Puerto Rico	787 788 8383
Ceres S.A.	Costa Rica	506 239 1138
CSSC Turf Equipment (pvt) Ltd.	Sri Lanka	94 11 2746100
Cyril Johnston & Co.	Pohjois-Irlanti	44 2890 813 121
Equiver	Meksiko	52 55 539 95444
Femco S.A.	Guatemala	502 442 3277
G.Y.K. Company Ltd.	Japani	81 726 325 861
Geomechaniki of Athens	Kreikka	30 10 935 0054
Guandong Golden Star	Kiina	86 20 876 51338
Hako Ground and Garden	Ruotsi	46 35 10 0000
Hako Ground and Garden	Norja	47 22 90 7760
Hayter Limited (U.K.)	Yhdistynyt kuningaskunta	44 1279 723 444
Hydroturf Int. Co Dubai	Arabiemiirikuntien liitto	97 14 347 9479
Hydroturf Egypt LLC	Egypti	202 519 4308
Ibea S.P.A.	Italia	39 0331 853611
Irriamc	Portugali	351 21 238 8260
Irrigation Products Int'l Pvt Ltd.	Intia	86 22 83960789
Jean Heybroek b.v.	Alankomaat	31 30 639 4611
Lely (U.K.) Limited	Yhdistynyt kuningaskunta	44 1480 226 800
Maquiver S.A.	Kolumbia	57 1 236 4079
Maruyama Mfg. Co. Inc.	Japani	81 3 3252 2285
Metra Kft	Unkari	36 1 326 3880
Mountfield a.s.	Tšekin tasavalta	420 255 704 220
Munditol S.A.	Argentiina	54 11 4 821 9999
Oslinger Turf Equipment SA	Ecuador	593 4 239 6970
Oy Hako Ground and Garden Ab	Suomi	358 987 00733
Parkland Products Ltd.	Uusi-Seelanti	64 3 34 93760
Prochaska & Cie	Itävalta	43 1 278 5100
RT Cohen 2004 Ltd.	Israel	972 986 17979
Riversa	Espanja	34 9 52 83 7500
Roth Motorgerate GmbH & Co.	Saksa	49 7144 2050
Sc Svend Carlsen A/S	Tanska	45 66 109 200
Solvart S.A.S.	Ranska	33 1 30 81 77 00
Spypros Stavrinides Limited	Kypros	357 22 434131
Surge Systems India Limited	Intia	91 1 292299901
T-Markt Logistics Ltd.	Unkari	36 26 525 500
Toro Australia	Australia	61 3 9580 7355
Toro Europe BVBA	Belgia	32 14 562 960



Toron takuu

Ehdot ja takuunalaiset tuotteet

The Toro Company ja sen sisaryhtiö Toro Warranty Company antavat yhteisen sopimuksensa mukaisesti alkuperäiselle ostajalle* takuun korjata tässä luetellut Toro-tuotteet, jos niissä ilmenee materiaali- tai valmistusvikoja.

Tuotteille annetaan seuraavat takuuajat ostopäivästä lukien:

Tuotteet	Takuuaika
Työnnettävät ruohonleikkurit	Kahden vuoden rajoitettu takuu
• Teräsleikkuupöytä	90 päivää kaupallisessa käytössä
	2 vuotta kotikäytössä ²
• Moottori	2 vuoden GTS-takuu
	Katso moottorin valmistajan takuu ¹
• Voimansiirto	3 vuotta
Sähkökäyttöiset kannettavat laitteet	Kahden vuoden rajoitettu takuu
Lumilingot	Kahden vuoden rajoitettu takuu
• Yksivaiheinen	45 päivää kaupallisessa käytössä
	2 vuotta kotikäytössä ²
• Kaksivaiheinen	45 päivää kaupallisessa käytössä
	2 vuotta kotikäytössä ²
• Sähkötoiminen	2 vuotta kotikäytössä ²
Kaikki alla olevat yksiköt	
• Moottori	Katso moottorin valmistajan takuu ¹
• Akku	90 päivää Osat ja työ
	1 vuosi Vain osat
• Lisätarvikkeet	1 vuosi
Takamoottoriset ajoleikkurit	90 päivää kaupallisessa käytössä
	2 vuotta kotikäytössä ²
Ajoleikkurit ja puutarhatraktorit	90 päivää kaupallisessa käytössä
	2 vuotta kotikäytössä ²
TimeCutter Z -leikkurit	30 päivää kaupallisessa käytössä
	3 vuotta kotikäytössä ²
TITAN-leikkurit	3 vuotta tai 240 tuntia ³
• Runko	Elinikäinen (vain alkuperäinen omistaja) ⁴
TITAN MX -leikkurit	3 vuotta tai 400 tuntia ³
• Runko	Elinikäinen (vain alkuperäinen omistaja) ⁴

* Alkuperäinen ostaja on henkilö, joka alun perin osti Toro-tuotteen.

¹Joiillakin Toro-tuotteissa käytetyillä moottoreilla on moottorin valmistajan antama takuu.

²Kotikäyttö tarkoittaa tuotteen käyttöä samalla tontilla, missä kotisi sijaitsee. Käyttöä useammassa kuin yhdessä paikassa pidetään kaupallisena käyttönä, johon sovelletaan kaupalliseen käyttöön annettua takuuta.

³Kumpi tahansa ilmenee ensin.

⁴Elinikäinen takuu: Jos koneen pääarakenteen muodostava runko (joka koostuu yhteen hitsatuista osista ja johon moottorin kaltaiset muut osat kiinnitetään) halkeaa tai murtuu normaalkäytössä, se korjataan tai vaihdetaan Toron harkinnan mukaan takuun puitteissa maksutta osien ja työn osalta. Takuu ei kata rungon vaurioitumista väärinkäytön tai ruostumisen edellyttämien korjausten laiminlyönnin seurauksena.

Takuu kattaa osat ja työn, mutta kuljetuskustannukset ovat asiakkaan vastuulla.

Takuu voidaan evätä, jos tuntilaskuri on irrotettu, siihen on tehty muutoksia tai jos sitä on näkyvästi peukaloitu.

Omistajan vastuut

Toro-laitetta on huollettava *käyttöoppaan* huolto-ohjeiden mukaisesti. Tällaisen kunnossapidon kustannuksista vastaa omistaja huollon suorittajasta riippumatta.

Takuuhuollon ohjeet

Jos uskot, että Toro-tuotteessasi on materiaali- tai valmistusvirhe, toimi seuraavasti:

- Ota yhteys tuotteen myyjään huollon järjestämiseksi. Jos et voi jostain syystä ottaa yhteyttä tuotteen myyjään, ota yhteys mihin tahansa valtuutettuun Toro-jälleenmyyjään.
- Vie laite ja ostotodistus (ostokuitti) huoltoliikkeeseen. Jos et ole tyytyväinen huoltoliikkeen arvioon tai saamaasi palveluun, ota yhteys Toroon:

Customer Care Department, RLC Division
The Toro Company
8111 Lyndale Avenue South
Bloomington, MN 55420-1196
Päälinnkö: Tekninen tuotetuki: 001-952-887-8248

Katso oheinen jakelijaluettelo

Takuun ulkopuoliset kohteet ja viat

Tämä takuu ei kata seuraavia:

- Määräaikaishuolto tai kuluvat osat, esim. terät, roottorilavat, kaavinterät, hihnat, polttoaine, voiteluaineet, öljynvaihdot, syytystulpat, kaapeli/vivusto tai jarrujen säätö.
- Laitteet tai osat, joita on muutettu tai käytetty väärin, tai jotka on vaihdettava tai korjattava onnettomuuksien tai asianmukaisen huollon laiminlyönnin vuoksi
- Korjaukset, jotka johtuvat vanhan polttoaineen (yli kuukauden ikäisen) käytöstä tai siitä, että laitetta ei ole valmisteltu oikein ennen kuin se on jätetty käyttämättä yli kuukauden ajaksi.
- Moottori ja vaihteisto. Niihin sovelletaan asianmukaisen valmistajan takuita ja niiden erillisiä takuuehtoja.

Kaikki näiden takuiden piiriin kuuluvat korjaukset on suoritettava valtuutetussa Toro-huoltoliikkeessä, ja niissä saa käyttää vain Toron hyväksymiä varaosia.

Yleiset ehdot

Ostajaa suojaavat maakohtaiset lait. Tämä takuu ei rajoita ostajan lakisääteisiä oikeuksia.