



**Count on it.**

# Betjeningsvejledning

## **Groundsmaster® 4110-D- og 4100-D-plæneklipper med roterende skæreknive**

Modelnr. 30447—Serienr. 311000001 og derover

Modelnr. 30449—Serienr. 311000001 og derover

Dette produkt overholder alle relevante EU-direktiver. Yderligere oplysninger fås på den separate produktspecifikke overensstemmelseserklæring.

## ADVARSEL

### CALIFORNIEN

Advarsel i henhold til erklæring nr. 65

**Dieselmotorens udstødningssgas og nogle af dens bestanddele er ifølge staten Californien kræftfremkaldende, kan give medfødte defekter eller forårsage andre forplantningsskader.**

Da der i visse områder er lokale eller nationale forskrifter, der kræver brug af en gnistskærm på denne maskine, er der indbygget en gnistskærm i lydporten.

Originale Toro-gnistskærme er godkendt af USDA Forestry Service.

**Vigtigt:** Denne maskine er udstyret med en gnistskærmslydpotte. Det er en overtrædelse af California Public Resource Code, afsnit 4442, at bruge eller betjene maskinen på et skovbegroet, buskbegroet eller græsbegroet område uden en fungerende gnistskærmslydpotte eller uden at maskinen er begrænset, udstyret og vedligeholdt med henblik på brandforebyggelse. Andre stater eller føderale områder kan have tilsvarende lovgivning.

## Indledning

Dette er en plænetraktor med roterende blade, der er beregnet til brug af professionelle, ansatte operatører i kommercielle anvendelsesområder. Den er primært beregnet til klipning af græs på velholdte plæner i parker, på sportsbaner og kommercielle områder. Den er ikke beregnet til at klippe krat, slå græs eller anden bevoksning langs motorveje eller til landbrugsformål.

Læs disse oplysninger omhyggeligt, så du kan lære at betjene og vedligeholde produktet korrekt samt undgå person – og produktskade. Det er dit ansvar at betjene produktet korrekt og sikkert.

Du kan kontakte Toro direkte på [www.Toro.com](http://www.Toro.com) for at få oplysninger om produkter og tilbehør, hjælp til at finde en forhandler og for at registrere dit produkt.

Når du har brug for service, originale Toro-dele eller yderligere oplysninger, bedes du kontakte en autoriseret serviceforhandler eller Toros kundeservice samt have produktets model – og serienummer parat. Skriv numrene, hvor der er gjort plads til dette.

Modelnr. \_\_\_\_\_

Serienr. \_\_\_\_\_

Denne betjeningsvejledning beskriver potentielle risici og indeholder sikkerhedsmeddelelser, der angives med advarselssymbolet (Figur 1). Dette angiver en farekilde, der kan medføre alvorlig personskade eller død, hvis du ikke følger de anbefalede forholdsregler.



Figur 1

1. Advarselssymbol

Denne betjeningsvejledning bruger to andre ord til at fremhæve oplysninger. **Vigtigt** henleder opmærksomheden på særlige mekaniske oplysninger, og **Bemærk** angiver generel information, som det er værd at lægge særligt mærke til.

# Indhold

Indledning.....	2	Vedligeholdelse af remme.....	47
Sikkerhed.....	4	Serviceeftersyn af generatorremmen.....	47
Sikker betjeningspraksis.....	4	Genstramning af skæreknivenes	
Toro-plæneklippersikkerhed.....	6	drivremme.....	47
Lydeffektniveau.....	7	Udskiftning af skæreknivens drivrem.....	48
Lydtrykniveau.....	8	Vedligeholdelse af betjeningsanordnings-	
Vibrationsniveau.....	8	stem.....	49
Motoremissionscertificering.....	8	Justering af gaskablet.....	49
Sikkerheds- og instruktionsmærkater.....	8	Justering af traktionspedalforbindelsen.....	49
Opsætning.....	15	Vedligeholdelse af hydrauliksystem.....	50
1 Smøring af maskinen.....	15	Udskiftning af hydraulikvæsken.....	50
2 Udskiftning af advarselmærkaten.....	15	Udskiftning af hydraulikfiltrene.....	50
Produktoversigt.....	16	Kontrol af hydraulikrør og -slanger.....	51
Betjeningsanordninger.....	16	Justering af modvægtstryk.....	51
Specifikationer.....	19	Vedligeholdelse af plæneklipperen.....	52
Redskaber/tilbehør.....	19	Drejning (vipning) af forreste klippeenhed til	
Betjening.....	20	lodret position.....	52
Før betjening.....	20	Drejning nedad af forreste klippeenhed.....	52
Justering af spejle.....	28	Justering af klippeenhedens hældning.....	52
Justering af forlygter.....	29	Eftersyn af styrehjulsarmenes bøsninger.....	53
Start og standsning af motoren.....	29	Eftersyn af styrehjulene og lejerne.....	53
Motorventilatorens funktion.....	29	Udskiftning af klippeenhedernes	
Kontrol af sikkerhedskontakterne.....	30	hængselafskærmning.....	54
Skubning eller trækning af maskinen.....	30	Vedligeholdelse af skæreknivene.....	55
Donkraftpunkter.....	31	Kontrol for bøjet kniv.....	55
Bindepunkter.....	31	Afmontering og montering af	
Driftsegenskaber.....	31	skærekniv(e).....	55
Tip vedrørende betjening.....	32	Eftersyn og slibning af skærekniv(e).....	55
Vedligeholdelse.....	34	Rettelse af forskydning mellem	
Skema over anbefalet vedligeholdelse.....	34	klippeenheder.....	56
Oversigt over eftersynsintervaller.....	35	Vedligeholdelse af gnistfanger.....	57
Smøring.....	35	Eftersyn af gnistfangerlydpotten.....	57
Smøring af lejerne og bøsningerne.....	35	Vedligeholdelse af førerhus.....	58
Motorvedligeholdelse.....	39	Rengøring af førerhusets luftfiltre.....	58
Vedligeholdelse af luftfilter.....	39	Opbevaring.....	59
Eftersyn af motorolien og filteret.....	40	Klargøring til sæsonopbevaring.....	59
Vedligeholdelse af brændstofsysteem.....	40	Diagrammer.....	60
Eftersyn af brændstofsysteem.....	40		
Udluftning af indsprøjtningdyserne.....	41		
Vedligeholdelse af elektrisk system.....	41		
Batterivedligeholdelse.....	41		
Sikringer.....	42		
Vedligeholdelse af drivsystem.....	44		
Skift af gearolien i planetdrevet.....	44		
Skift af bagakselolien.....	44		
Kontrol af baghjulets spidsning.....	45		
Justering af fordækkene.....	45		
Vedligeholdelse af kølesystem.....	46		
Serviceeftersyn af motorkølesystemet.....	46		
Vedligeholdelse af bremses.....	47		
Justering af driftsbremserne.....	47		

# Sikkerhed

Denne maskine opfylder eller overstiger CEN-standard EN 836:1997, ISO-standard 5395:1990 og ANSI B71.4-2004-specifikationer, der var gældende på produktionstidspunktet.

Hvis operatøren eller ejeren anvender eller vedligeholder maskinen forkert, kan det medføre personskade. For at nedsætte risikoen for personskade skal operatøren følge sikkerhedsforskrifterne og altid være opmærksom på advarselssymbolerne, der betyder **Forsigtig, Advarsel** eller **Fare** – personlig sikkerhedsanvisning. Hvis sikkerhedsanvisningen ikke overholdes, kan det medføre personskade eller død.

## Sikker betjeningspraksis

Følgende instruktioner er fra CEN-standard EN 836:1997, ISO-standard 5395:1990 og ANSI-standard B71.4-2004.

### Uddannelse

- Læs *betjeningsvejledningen* og andet uddannelsesmateriale omhyggeligt. Bliv fortrolig med betjeningsanordningerne og sikkerhedssymbolerne, samt hvordan udstyret bruges korrekt.
- Lad aldrig børn eller andre personer, der ikke kender denne vejledning, bruge plæneklipperen. Vær opmærksom på, at lokale forskrifter kan angive en mindstealder for operatøren.
- Klip aldrig græs, når der er mennesker (især børn) eller kæledyr i nærheden.
- Husk, at operatøren eller brugeren er ansvarlig for ulykker eller farer, der måtte ramme ham/hende selv, andre mennesker eller ejendom.
- Kør ikke med passagerer.
- Alle førere og mekanikere skal indhente og få professionel og praktisk vejledning. Ejeren er ansvarlig for uddannelsen af brugerne. En sådan vejledning skal understrege:
  - behovet for omtanke og koncentration, når der arbejdes med plænetraktorer;
  - herredømmet over en plænetraktor, der glider på en bakkeskråning, kan ikke genvindes ved at bruge bremsen. Hovedårsagerne til mistet herredømme er:
    - ◇ utilstrækkeligt hjulgreb;
    - ◇ for hurtig kørsel;

- ◇ utilstrækkelig opbremsning;
- ◇ maskintypen er uegnet til formålet;
- ◇ manglende kendskab til jordforholdenes betydning, især skråninger;
- ◇ forkert bugsering og lastfordeling.

- Ejeren/brugeren kan forhindre og er ansvarlig for ulykker eller personskader, som måtte ramme vedkommende selv, andre personer eller ejendom.

### Forberedelser

- Brug altid hensigtsmæssigt fodtøj, lange bukser, sikkerhedshjelm, sikkerhedsbriller og høreværn, når du anvender plæneklipperen. Langt hår, løsthængende tøj eller smykker kan blive filtret ind i bevægelige dele. Betjen ikke udstyret, når du går med bare fødder eller med åbne sandaler.
- Undersøg nøje området, hvor udstyret skal anvendes, og fjern alle genstande, som kan blive slynget ud af maskinen.
- **Advarsel** – brændstof er meget brandfarligt. Træf følgende forholdsregler:
  - Opbevar brændstof i beholdere, der er specielt konstrueret til formålet.
  - Fyld kun brændstof på udendørs, og ryg aldrig under påfyldningen.
  - Fyld brændstof på, før du starter motoren. Fjern aldrig dækslet til brændstoftanken, og fyld aldrig brændstof på, mens motoren kører eller er varm.
  - Hvis du spilder brændstof, skal du ikke forsøge at starte motoren, men flytte maskinen væk fra det sted, hvor brændstoffet er spildt. Foretag dig ikke noget, der kan antænde brændstoffet, før dampene er spredt.
  - Sæt alle dæksler til brændstoftank og beholdere forsvarligt på igen.
- Udskift defekte lydpotter.
- Før brug skal du altid se efter, om knivene, knivboltene og skæreknivenheden er slidte eller beskadigede. Udskift slidte eller beskadigede knive og bolte sætvis for at bevare afbalanceringen.
- På maskiner med mange knive skal du være meget forsigtig, da én knivs rotation kan få andre knive til at rotere.
- Bedøm terrænet, så du kan vælge det nødvendige tilbehør og udstyr til korrekt og sikker udførelse af opgaven. Brug kun tilbehør og udstyr, der er godkendt af producenten.
- Kontroller, at dødemandsgrebene, sikkerhedskontakter og afskærmninger er

korrekt påmonteret og fungerer korrekt. Betjen ikke maskinen, medmindre disse fungerer korrekt.

## Betjening

- Lad ikke motoren køre i et uventileret rum, hvor der kan samles farlige kulilte-dampe.
- Klip kun græs i dagslys eller i godt, kunstigt lys.
- Før du forsøger at starte motoren, skal du udkoble alle koblinger til fastspændte knivanordninger, sætte maskinen i frigear og aktivere parkeringsbremsen. Start kun motoren, mens du sidder i førersædet. Brug sikkerhedsseler.
- Brug ikke denne maskine på skråninger med større hældning end 15°.
- Husk, at der ikke findes sikre skråninger. Kørsel på græsskråninger kræver særlig opmærksomhed. For at forhindre, at maskinen vælter, skal følgende forholdsregler overholdes:
  - undgå pludselig standsning eller start, når der køres op og ned ad skråninger,
  - aktiver koblingen langsomt, og sørg for, at maskinen altid er i gear, især når der køres nedad;
  - kørselshastigheden bør være lav på skråninger og i skarpe sving,
  - vær opmærksom på små forhøjninger og huller samt andre skjulte farer;
  - anvend aldrig plæneklipperen på tværs af en skråning, medmindre den er beregnet til dette formål.
- Vær opmærksom på huller i terrænet samt andre skjulte risici.
- Hold øje med trafikken, når du krydser eller kører i nærheden af veje.
- Stop skæreknivenes rotation, før du krydser andre overflader end græs.
- Når du bruger påmonterede redskaber, må du aldrig rette udblæsning af materiale mod omkringstående eller tillade nogen at komme nær maskinen, mens den kører.
- Brug aldrig plæneklipperen med beskadigede værn, afskærmninger eller uden korrekt påmonterede sikkerhedsanordninger. Sørg for, at alle sikkerhedskontakter er påmonteret, korrekt justeret og fungerer korrekt.
- Lav ikke om på motorens regulatorindstillinger, og køр ikke motoren ved for høj hastighed. Hvis motoren betjenes ved for høj hastighed, kan risikoen for personskade øges.
- Før du forlader førersædet:
  - stands på plan grund;
  - Udkobl kraftudtaget, og sænk redskaberne;
  - Skift til frigear, og aktiver parkeringsbremsen,
  - Stop motoren, og fjern nøglen.
- Sørg for, at drevet til redskaber er udkoblet, stands motoren, og tag tændrørskablet/-erne af, eller fjern tændingsnøglen:
  - før du fjerner blokeringer,
  - før du efterser, rengør eller arbejder på plæneklipperen;
  - efter at du har ramt et fremmedlegeme. Efterser maskinen for skader, og foretag udbedringer, før du starter og betjener udstyret igen. Spænd alle møtrikker på spindelremskiverne til 176 til 203 Nm.
  - hvis maskinen begynder at ryste unormalt (undersøg årsagen med det samme).
- Sørg for at udkoble drevet til redskaberne, når du transporterer maskinen fra et sted til et andet, eller når den ikke anvendes.
- Sørg for at standse motoren, og kontroller, at drevet til redskaberne er udkoblet:
  - før du påfylder brændstof,
  - før du foretager højdejusteringer, medmindre justeringen kan foretages fra førersædet.
- Reducer motorens omdrejningstal, før motoren standses, og luk brændstofventilen, når du er færdig med at slå græs.
- Hæv aldrig skjoldet, mens knivene kører.
- Hold hænder og fødder væk fra klippeenhederne.
- Se bagud og ned for at sikre, at der er fri bane, før du bakker.
- Sænk farten, og vær forsigtig, når du vender og krydser veje og fortove.
- Sænk farten, og vær forsigtig, når du vender og krydser veje og fortove.
- Betjen ikke plæneklipperen, hvis du er påvirket af alkohol eller medicin.
- Lyn kan forårsage alvorlig personskade eller død. Hvis der observeres lyn eller høres torden i området, må maskinen ikke anvendes. Søg ly.
- Vær forsigtig, når du lægger maskinen på eller af en trailer eller lastbil.

- Vær forsigtig, når du nærmer dig blinde hjørner, buske, træer eller andre genstande, der kan blokere for udsynet.
- Ved kørsel på offentlig vej skal operatøren tænde advarselsblinkene, hvis sådanne forefindes, undtagen hvis en sådan anvendelse er forbudt ifølge loven.

## Vedligeholdelse og opbevaring

- Hold alle møtrikker, bolte og skruer tilspændte for at sikre, at udstyret er i sikker driftsmæssig stand.
- Opbevar aldrig udstyret med brændstof i tanken i en bygning, hvor brandfarlige dampe kan nå åben ild eller gnister.
- Lad motoren køle af, før du opbevarer maskinen på et lukket sted, og opbevar den ikke i nærheden af åben ild.
- Mindsk brandfaren ved at holde motoren, lyd-potten, batterirummet, klippeenhederne, drevene og brændstofopbevaringsområdet fri for græs, blade eller for meget fedt. Tør spildt olie eller brændstof op.
- Udskift af sikkerhedsmæssige årsager slidte eller beskadigede dele.
- Hvis brændstoftanken skal tømmes, skal dette foregå udendørs.
- På maskiner med mange knive skal du være meget forsigtig, da én knivs rotation kan få andre knive til at rotere.
- Når maskinen parkeres, sættes i garage eller efterlades uden opsyn, skal klippeenhederne sænkes, medmindre der forefindes en mekanisk sikkerhedslås.
- Udkobl drevene, sænk klippeenheden, sæt traktionspedalen i neutral position, aktiver parkeringsbremsen, stands motoren og tag nøglen ud af tændingen. Vent, til al bevægelse er standset, før du justerer, rengør eller reparerer udstyret.
- Luk for brændstofforsyningen under opbevaring og transport. Brændstof må ikke opbevares i nærheden af åben ild.
- Parker maskinen på en plan overflade. Lad aldrig personer, som ikke er uddannede dertil, udføre service på maskinen.
- Brug om nødvendigt støttebukke til at understøtte komponenter.
- Tag forsigtigt trykket af komponenter, hvori der er oplagret energi.
- Frakobl batteriet, før du foretager reparationer. Frakobl minuspolen først og pluspolen sidst. Tilslut pluspolen først og minuspolen sidst.
- Vær forsigtig, når du efterser knivene. Pak knivene ind, eller bær handsker, og vær forsigtig, når du efterser dem. Udskift kun knivene. De må aldrig rettes ud eller svejses.
- Hold hænder og fødder væk fra bevægelige dele. Undgå om muligt at foretage justeringer, mens motoren kører.
- Oplad batterierne på et åbent sted med god ventilation, væk fra gnister og åben ild. Træk stikket til opladeren ud af stikkontakten, før den tilsluttes eller frakobles batteriet. Brug beskyttelsesdragt og isoleret værktøj.
- Sørg for, at alle hydraulikrørsforbindelser er fast tilspændte, og at alle hydraulikslanger og rør er i god stand, før der sættes tryk på systemet.
- Hold kroppen og hænderne væk fra små lækagehuller eller dyser, der sprøjter hydraulikvæske ud under højtryk. Brug papir eller pap, ikke dine hænder, til at finde lækager. Hydraulikvæske, der trænger ud under tryk, kan have tilstrækkelig kraft til at gå gennem huden og forårsage alvorlig personskade. Hvis der sprøjtes hydraulikvæske ind i huden, skal det fjernes kirurgisk inden for nogle få timer af en læge, der er bekendt med denne type skader, da der ellers kan opstå koldbrand.

## Toro-plæneklippersikkerhed

Nedenstående liste indeholder sikkerhedsoplysninger specifikt for Toro-produkter eller andre sikkerhedsoplysninger, du skal kende, og som ikke er indeholdt i CEN-, ISO- eller ANSI-standarderne.

Dette produkt kan afskære hænder og fødder samt udslynge genstande. Følg altid sikkerhedsforskrifterne for at undgå alvorlig personskade eller død.

Brug af dette produkt til andre formål, end det er beregnet til, kan være farligt for brugeren og omkringstående personer.

### **▲ ADVARSEL**

**Motorudstødningen indeholder kulilte, som er en lugtfri, dødbringende gift.**

**Lad ikke motoren køre indendørs eller i et indelukket område.**

## Betjening

- Før arbejde med en maskine med styrtbøjlesystem skal du sikre dig, at sikkerhedsselerne er påmonteret, og at sædet er låst fast, så det ikke kan dreje fremad.

- Du skal vide, hvordan man standser maskinen og motoren hurtigt.
- Betjen ikke maskinen iført tennissko eller gummisko.
- Brug af sikkerhedsfodtøj og lange bukser anbefales og kræves i henhold til visse lokale forskrifter og forsikringsbestemmelser.
- Hold hænder, fødder og tøj væk fra bevægelige dele og fra plæneklipperens udblæsningsområde og undersiden af plæneklipperen, mens motoren kører.
- Fyld brændstoftanken, indtil standen står 25 mm under bunden af påfyldningsstudsens. Fyld ikke for meget på.
- Kontroller hver dag, om sikkerhedskontakterne fungerer korrekt. Hvis en kontakt ikke fungerer korrekt, skal den udskiftes, før maskinen betjenes.
- Kontroller omhyggeligt, om der er fri højde over dit hoved (dvs. om der er fri for grene, døråbninger og elektriske ledninger), før du kører under genstande, og kom ikke i berøring med sådanne.
- Slå ikke græs i bakgear, medmindre det er absolut nødvendigt.
- Sænk hastigheden, når du foretager skarpe drejninger.
- Hvis du skal køre op ad en stejl skråning, skal du køre fremad op ad bakken og baglæns ned ad bakken, idet traktionsdrevet aktiveres.
- Hvis du ikke kan bakke op ad en skråning, eller hvis du føler dig usikker på skråningen, skal du ikke klippe på den.
- Undgå at starte eller stoppe på en skråning. Hvis dækkene mister traktion, skal du udkoble knivene og køre langsomt lige ned ad bakken. Undgå at hæve sideklippeenhederne på en skråning.
- Undgå at dreje på skråninger. Hvis dette ikke kan undgås, skal du dreje langsomt og gradvist ned ad bakke, hvis det er muligt.
- Sørg for, at sikkerhedsselen kan tages af hurtigt, hvis maskinen køres eller ruller ned i en sø eller vand.
- Hold øje med trafikken, når du krydser eller kører i nærheden af veje. Hold altid tilbage for andre.  
Maskinen er ikke konstrueret eller udstyret til kørsel på vej og er et langsomtgående køretøj. Hvis du er nødt til at krydse eller køre på en offentlig vej, skal du kende og overholde de lokale bestemmelser omkring f.eks. brug af lygter, skilt med angivelse af langsomtgående køretøj og reflektorer.
- Klip ikke i nærheden af bratte afsatser, grøfter eller volde. Maskinen kan pludselig vælte, hvis et hjul kører over en klippeafsats eller en grøft, eller hvis en kant giver efter.

- Klip ikke på vådt græs. Reduceret traktion kan forårsage udskridning.
- Vær yderst forsigtig med andre redskaber. Andet udstyr kan ændre maskinens stabilitet.
- **Stop klipningen**, hvis en person eller et dyr uventet dukker op i eller nær klipningsområdet. Skodesløs betjening kan i kombination med terrænets hældning, rikochetterede genstande eller forkert anbragte sikkerhedsafskærmninger føre til skader på grund af udslyngning af genstande. Genoptag ikke klipningen, før området er ryddet.
- Sluk knivene, når maskinen ikke klipper.

## Vedligeholdelse og opbevaring

- Berør ikke udstyr eller påmonterede dele, der kan være varme efter drift. Lad dem køle af, før du begynder at vedligeholde, justere eller servicere dem.
- Opbevar aldrig maskinen eller brændstofbeholdere inden døre, eller hvor der er åben ild, f.eks. i nærheden af en vandvarmer, en ovn eller et fyr.
- Hold møtrikker og bolte tilspændt, specielt knivbefæstelsesboltene. Hold udstyret i god stand.
- Hvis motoren skal køre for at udføre en vedligeholdelsesjustering, skal du holde hænder, fødder, tøj og alle kropsdele væk fra klippeenhederne, redskaber og bevægelige dele. Hold alle personer på afstand.
- Kontroller bremsefunktionen hyppigt. Udfør justering og eftersyn efter behov.
- Batterisyre er giftig og kan give forbrændinger. Undgå kontakt med huden, øjnene og tøjet. Beskyt ansigt, øjne og tøj, når du arbejder med et batteri.
- Batterigasserne kan eksplodere. Hold cigaretter, gnister og flammer væk fra batteriet.
- Motoren skal slukkes, før du kontrollerer oliestanden eller hælder olie i krumtaphuset.
- Kontakt en autoriseret Toro-forhandler, hvis større reparationer er nødvendige, eller hvis du har brug for anden hjælp.
- Brug kun originale Toro-reservedele og -tilbehør for at sikre optimal ydelse, og at maskinen fortsat overholder sikkerhedscertificeringen. Reservedele og tilbehør, der er fremstillet af andre producenter, kan være farlige, og brug heraf kan gøre garantien ugyldig.

## Lydeffektniveau

Maskinen har et garanteret lydstyrkeniveau på 105 dBA, hvori der er medtaget en usikkerhedsværdi (K) på 1 dBA.

Lydeffektniveauet er fastlagt i overensstemmelse med procedurerne beskrevet i ISO 11094.

## Lydtrykniveau

Modellen 30449 har et lydtryksniveau ved brugerens øre på 90 dBA, hvori der er medtaget en usikkerhedsværdi (K) på 1 dBA.

Modellen 30447 har et lydtryksniveau ved brugerens øre på 95 dBA, hvori der er medtaget en usikkerhedsværdi (K) på 1 dBA.

Lydtrykniveauet er fastlagt i overensstemmelse med procedurerne beskrevet i EN 836.

## Vibrationsniveau

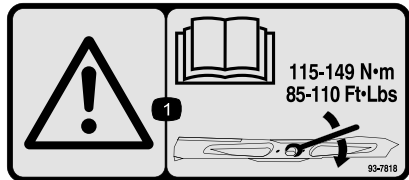
### Hånd-Arm

Målt vibrationsniveau for højre hånd = 1,85 m/s<sup>2</sup>

## Sikkerheds- og instruktionsmærkater

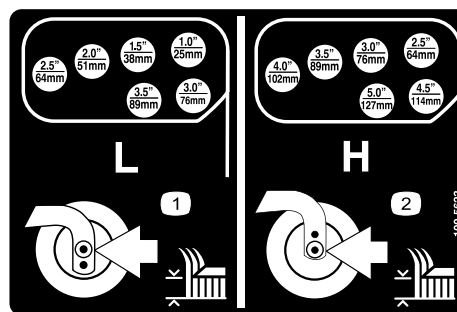


Sikkerheds- og instruktionsmærkaterne kan nemt ses af operatøren og er placeret tæt på potentielle risikoområder. Beskadigede eller bortkomne mærkater skal udskiftes.



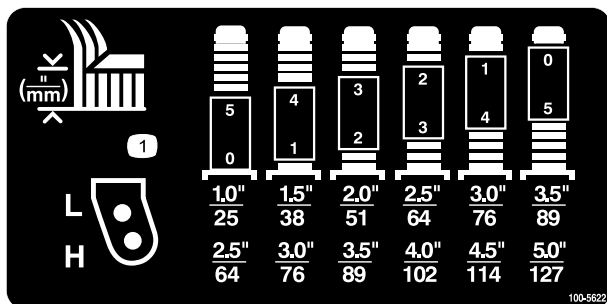
93-7818

1. Advarsel – læs *betjeningsvejledningen* for at få instruktioner om tilspænding af skæreknivsbolten/møtrikken til 115-149 Nm.



100-5623

1. Lav klippehøjdejustering
2. Høj klippehøjdejustering



100-5622

1. Klippehøjdejustering

**CALIFORNIA SPARK ARRESTER WARNING**  
Operation of this equipment may create sparks that can start fires around dry vegetation. A spark arrester may be required. The operator should contact local fire agencies for laws or regulations relating to fire prevention requirements. 117-2718

117-2718

Målt vibrationsniveau for venstre hånd = 1,85 m/s<sup>2</sup>

Usikkerhedsværdi (K) = 0,5 m/s<sup>2</sup>

De målte værdier er fastlagt i overensstemmelse med procedurerne beskrevet i EN 836.

### Hele kroppen

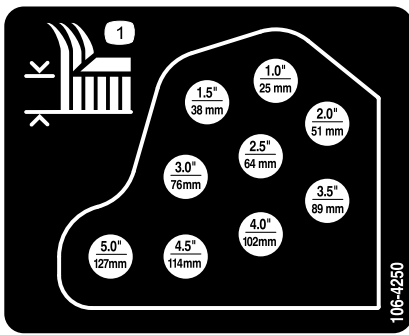
Målt vibrationsniveau = 0,92 m/s<sup>2</sup>

Usikkerhedsværdi (K) = 0,5 m/s<sup>2</sup>

De målte værdier er fastlagt i overensstemmelse med procedurerne beskrevet i EN 836.

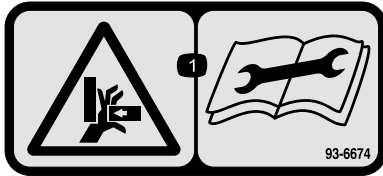
## Motoremissionscertificering

Motoren i denne maskine er EPA Tier 4i-kompatibel.



106-4250

1. Klippehøjde



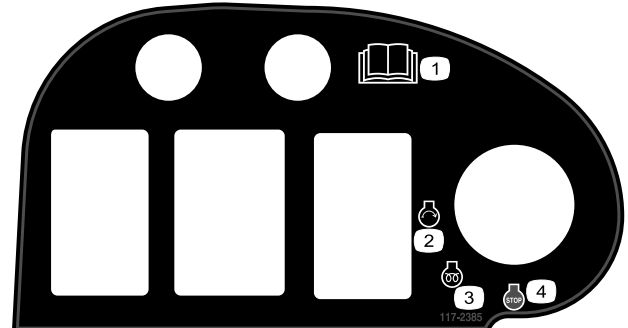
93-6674

1. Fare for knusning, hånd – læs instruktionerne, før der foretages servicering eller vedligeholdelse.



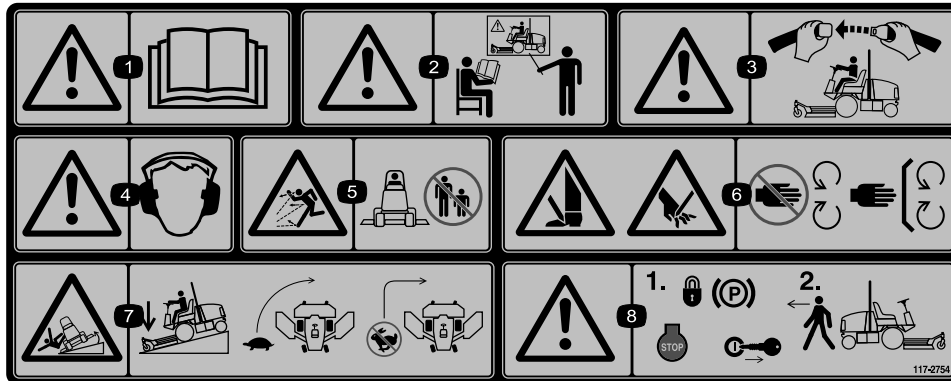
1  
58-6520

1. Smørefedt



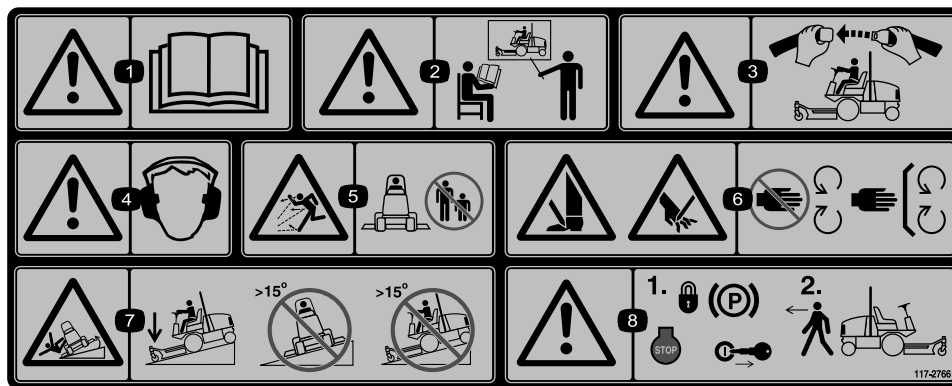
117-2385

1. Læs *betjeningsvejledningen*.
2. Motor – start
3. Motor – forvarmning *betjeningsvejledningen*.
4. Motor – stop



117-2754

1. Advarsel – læs *betjeningsvejledningen*.
2. Advarsel – få undervisning, før denne maskine tages i brug.
3. Advarsel – brug sikkerhedsselen, når du sidder i førersædet.
4. Advarsel – bær høreværn.
5. Fare for udslyngede genstande – hold sikker afstand til maskinen.
6. Risiko for at skære hænder og fødder – hold afstand til bevægelige dele. Hold alle afskærmninger på plads.
7. Tippefare – sænk klippeenheden, når du kører ned ad skrånninger, sænk maskinens fart, før du drejer, drej ikke ved høj hastighed.
8. Advarsel – lås parkeringsbremsen, sluk motoren, og tag tændingsnøglen ud, før du forlader maskinen.

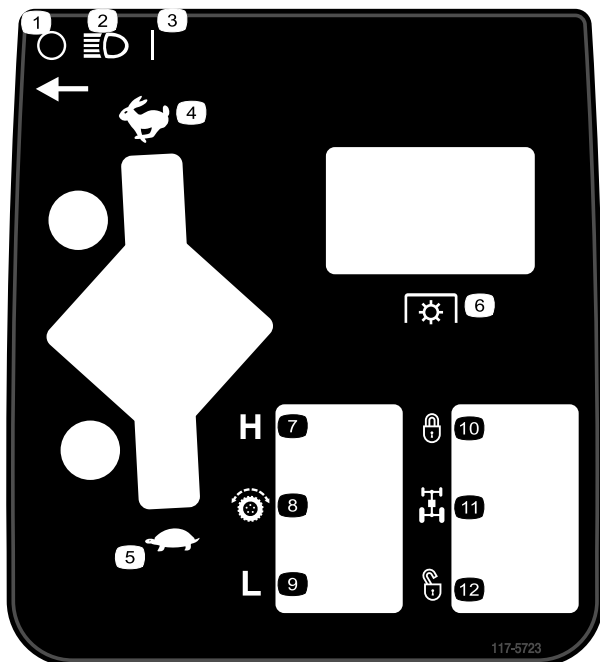


117-2766

(Påsættes over del nr. 117-2754 i overensstemmelse med CE\*)

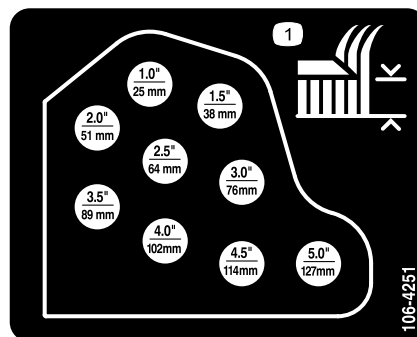
\* Denne sikkerhedsmærkat omfatter en advarsel om skråninger, som er påkrævet på maskinen for at overholde den europæiske standard vedrørende plæneklippersikkerhed, EN 836:1997. De konservative maksimale hældningsvinkler, der er anført for betjening af denne maskine, er fastsat og påkrævet af denne standard.

1. Advarsel – læs *betjeningsvejledningen*.
2. Advarsel – få undervisning, før denne maskine tages i brug.
3. Advarsel – brug sikkerhedsselen, når du sidder i førersædet.
4. Advarsel – bær høreværn.
5. Fare for udslyngede genstande – hold sikker afstand til maskinen.
6. Risiko for at skære hænder og fødder – hold afstand til bevægelige dele. Hold alle afskærmninger på plads.
7. Fare for væltning – sænk klippeenheden, når du kører ned ad skråninger, og betjen ikke maskinen på skråninger med en hældning på over 15 grader.
8. Advarsel – lås parkeringsbremsen, sluk motoren, og tag tændingsnøglen ud, før du forlader maskinen.



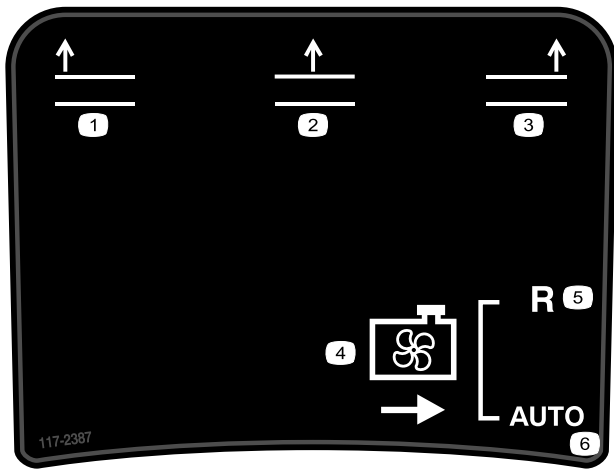
117-5723

- |               |                              |
|---------------|------------------------------|
| 1. Fra        | 7. Høj                       |
| 2. Forlygter  | 8. Traktionskontrol          |
| 3. Til        | 9. Lav                       |
| 4. Hurtig     | 10. Låst                     |
| 5. Langsom    | 11. Gennemstrømningsfordeler |
| 6. Kraftudtag | 12. Ulåst                    |



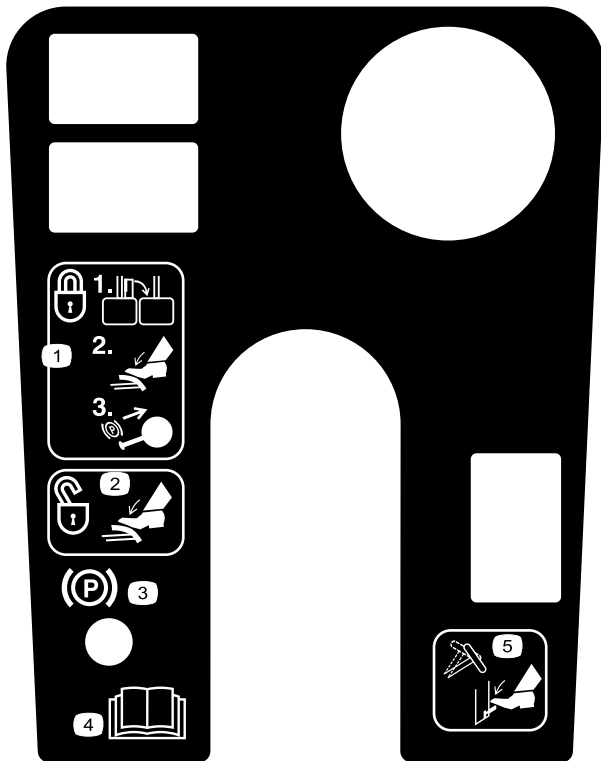
106-4251

1. Klippehøjde



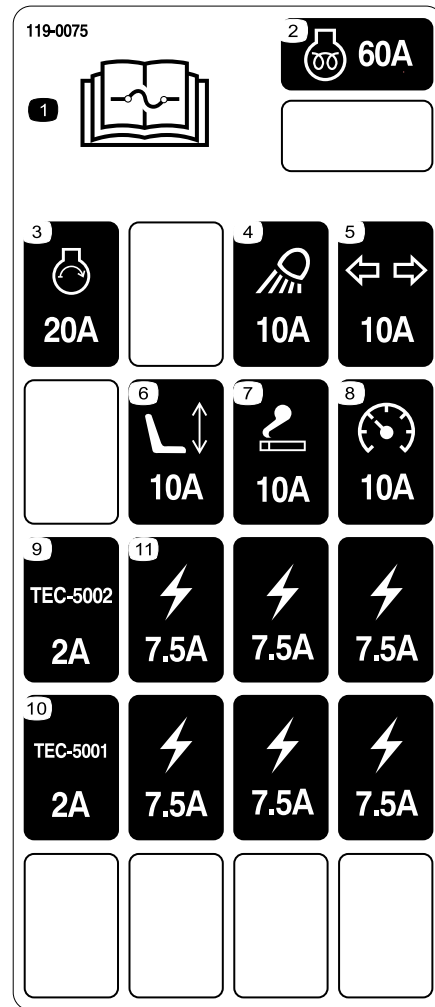
117-2387

1. Hæv venstre skjolddæksel
2. Hæv midterskjolddækslet
3. Hæv højre skjolddækslet
4. Ventilatoren
5. Bakgear
6. Automatisk



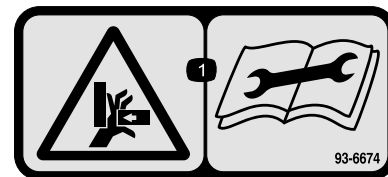
119-0067

1. Du låser parkeringsbremsen ved at låse pedalerne sammen, anvende bremsepedalerne og trække op i håndtaget.
2. Træd på bremsepedalerne for at låse parkeringsbremsen op igen.
3. Parkeringsbremselåsindikator
4. Læs *betjeningsvejledningen*.
5. Tryk ned på stangen for at vippe rattet.



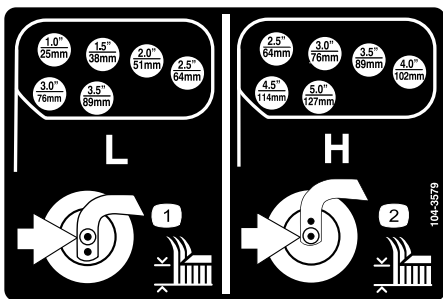
119-0075

1. Læs *betjeningsvejledningen* for at få oplysninger om sikringer.
2. Motorforvarmning – 60 A-sikring
3. Motor, start – 20 A-sikring
4. Forlygter – 10 A-sikring
5. Drejesignal—10 A-sikring
6. Elektrisk sæde—10 A-sikring
7. Stikkontakt – 10 A-sikring
8. Instrumenter – 10 A-sikring
9. Styremodul – 2 A-sikring
10. Styremodul – 2 A-sikring
11. Stikkontakt – 7,5 A-sikring



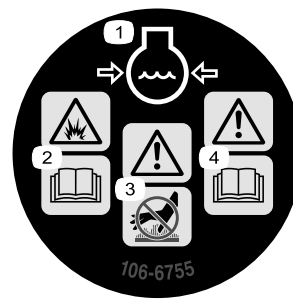
93-6674

1. Fare for knusning, hånd – læs instruktionerne, før der foretages servicering eller vedligeholdelse.



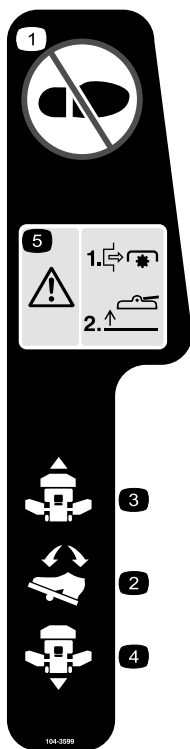
104-3579

1. Lav klippehøjdejustering
2. Høj klippehøjdejustering



106-6754

1. Advarsel – rør ikke ved den varme overflade.
2. Risiko for skæring/amputation på ventilatoren og fare for at blive viklet ind i remmen – hold afstand til bevægelige dele.



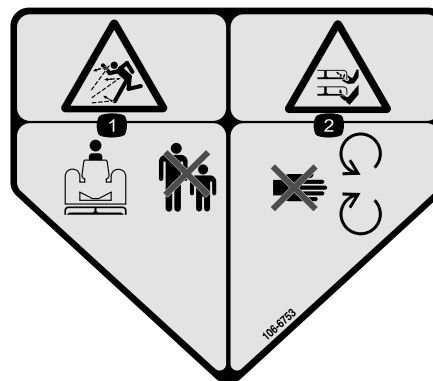
104-3599

1. Undgå at træde her.
2. Traktionspedal
3. Traktion – ved kørsel fremad
4. Traktion – ved bakning
5. Fare – udkobl kraftudtaget, før klippeenhederne hæves. Betjen ikke klippeenhederne, når de er i hævet position.



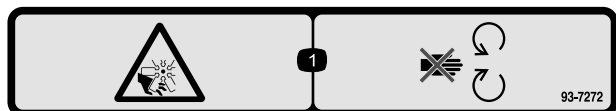
106-6755

1. Motorkølevæske under tryk.
2. Eksplosionsfare – læs betjeningsvejledningen.
3. Advarsel – rør ikke ved den varme overflade.
4. Advarsel – læs betjeningsvejledningen.



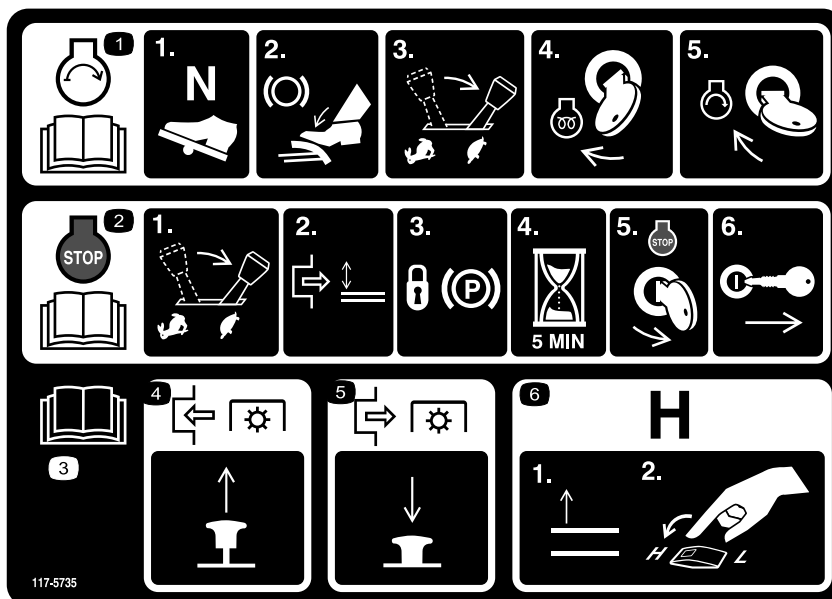
106-6753

1. Fare for udslyngede genstande – hold sikker afstand til maskinen.
2. Fare for skæring/amputation af hænder eller fødder med plæneklipperens kniv – hold afstand til bevægelige dele.



93-7272

1. Risiko for at skære sig/amputation af legemsdele. Ventilator – hold afstand til bevægelige dele.



117-5735

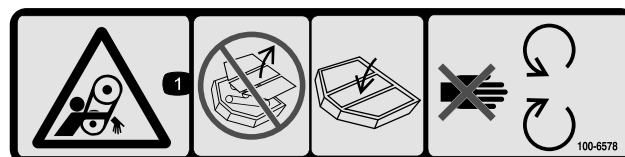
1. Læs *betjeningsvejledningen*. Start motoren ved at flytte traktionspedalen til neutral position, aktivere bremsen, flytte gashåndtaget til langsom og derefter dreje tændingsnøglen til forvarmning. Når meddelelsen Wait to Start (vent med at starte) forsvinder fra infocentret, skal du dreje tændingsnøglen til stillingen Start.
2. Læs *betjeningsvejledningen*. Du slukker motoren ved at flytte gashåndtaget til positionen Langsom, udkoble kraftudtaget, aktivere parkeringsbremsen, vente fem minutter, dreje tændingsnøglen til Stop og tage nøglen ud. Læs *betjeningsvejledningen*.
3. Læs *betjeningsvejledningen*.
4. Træk op i kraftudtagskontakten for at indkoble kraftudtaget.
5. Tryk kraftudtagskontakten ned for at udkoble kraftudtaget.
6. Du skifter transmissionen til høj hastighed ved at hæve redskaberne og indstille hastighedsregulatoren til Høj.



### Batterisymboler

Nogle af eller alle disse symboler findes på batteriet.

- |   |   |
|---|---|
| 1. Eksplosionsfare                            | 6. Hold omkringstående på sikker afstand af batteriet.                                      |
| 2. Ingen ild, åben flamme eller rygning.      | 7. Bær beskyttelsesbriller; eksplosive gasser kan forårsage blindhed og andre personskader. |
| 3. Kaustisk væske/fare for kemisk forbrænding | 8. Batterisyre kan forårsage blindhed og alvorlige forbrændinger.                           |
| 4. Bær beskyttelsesbriller                    | 9. Skyl omgående øjnene med vand, og søg hurtigt læge.                                      |
| 5. Læs <i>betjeningsvejledningen</i> .        | 10. Indeholder bly; må ikke kasseres.   |



100-6578

1. Fare for at blive viklet ind i remmen – undlad at betjene maskinen med afmonterede skjolde eller afskærmninger. Sørg altid for at holde skjolde og afskærmninger på plads. Hold afstand til bevægelige dele.



119-0124

(Kun model 30447)

1. Advarsel – når vinduerne i førerhuset er åbne, skal du bære høreværn.
2. Luk bagruden, før du forsøger at åbne motorhjelmen.

# GROUNDMASTER 4100 1

## QUICK REFERENCE AID

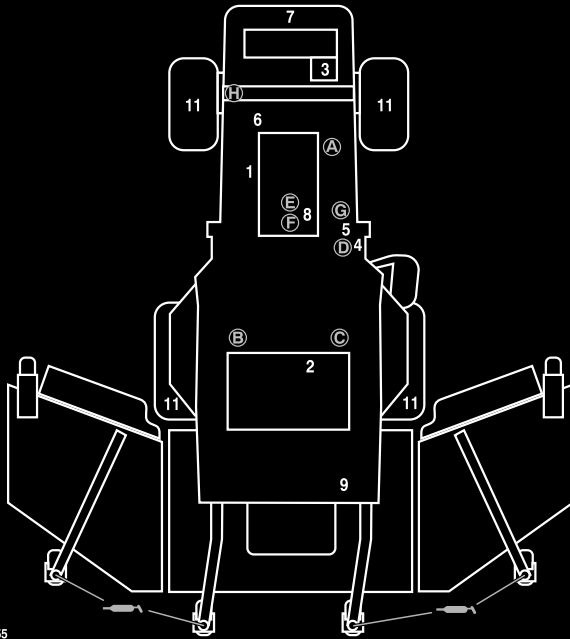


### CHECK/SERVICE (DAILY)

1. ENGINE OIL LEVEL
2. HYDRAULIC FLUID LEVEL
3. ENGINE COOLANT LEVEL
4. FUEL - DIESEL ONLY
5. FUEL/WATER SEPARATOR
6. FAN BELT TENSION
7. RADIATOR SCREEN

### 8. AIR CLEANER

9. BRAKE FUNCTION
  10. INTERLOCK SYSTEM
  11. TIRE PRESSURE - 25 PSI/1.70 BAR
  12. GREASE POINTS (4)
- SEE OPERATOR'S MANUAL FOR  
50 HR INTERVAL GREASE POINTS.



115-8455

### SPECIFICATIONS/CHANGE INTERVALS

SEE OPERATOR'S MANUAL FOR INITIAL CHANGES.	FLUID TYPE	CAPACITY	CHANGE INTERVAL		FILTER PART NO.	
			FLUID	FILTER		
ENGINE OIL	15W-40 CH-4, CI-4	10 QUARTS	150 HOURS	150 HOURS	104-5169 (A)	
HYDRAULIC FLUID	ISO VG 46/68	8 GALLONS	800 HOURS	800 HOURS	75-1310 (B) 94-2621 (C)	
HYDRAULIC BREATHER				800 HRS/YRLY	68-6150 (D)	
PRIMARY AIR FILTER				SEE SERVICE INDICATOR	108-3814 (E)	
SAFETY AIR FILTER				SEE OPERATOR'S MANUAL	108-3816 (F)	
FUEL SYSTEM	> 32 F	NO. 2 DIESEL	19 GALLONS	800 HOURS DRAIN/FLUSH	400 HOURS/YEARLY	110-9049 (G) WATER SEPARATOR
	< 32 F	NO. 1 DIESEL				
REAR AXLE	85W-140	80 OUNCES	800 HOURS		110-4812 (H) BREATHER	
PLANETARY DRIVE	85W-140	16 OUNCES	800 HOURS			
ENGINE COOLANT	50% WATER 50% ETHYL GLYCOL	13 QUARTS	DRAIN & FLUSH EVERY 2 YRS.			

115-8455

1. Læs betjeningsvejledningen.

# Opsætning

## Løsdele

Brug skemaet herunder til at kontrollere, at alle dele er blevet leveret.

Fremgangsmåde	Beskrivelse	Antal	Anvendelse
<b>1</b>	Kræver ingen dele	–	Smør maskinen.
<b>2</b>	Advarselmærkat	1	Bruges kun på maskiner, som kræver europæisk CE-overensstemmelse.

## Medier og øvrige dele

Beskrivelse	Antal	Anvendelse
Betjeningsvejledning	1	Læs før betjening af maskinen
Betjeningsvejledning til motor	1	Benyt som reference til motoroplysninger
Reservedelskatalog	1	Brug som reference til delnumre
Uddannelsesmateriale til operatøren	1	Læs før betjening af maskinen
Skema til kontrol før levering	1	
Overensstemmelseserklæring	1	

**Bemærk:** Maskinens venstre og højre side er som set fra den normale betjeningsposition.

# 1

## Smøring af maskinen

**Kræver ingen dele**

### Fremgangsmåde

Før maskinen betjenes, skal den smøres for at sikre korrekte smøringsegenskaber. Se fremgangsmåden for smøring af lejerne og bøsningerne under Smøring. Hvis maskinen ikke indfedtes ordentligt, kan det føre til for tidligt svigt i de afgørende elementer.

# 2

## Udskiftning af advarselmærkaten.

**Dele, der skal bruges til dette trin:**

1	Advarselmærkat
---	----------------

### Fremgangsmåde

På maskiner, der kræver europæisk CE-opfyldelse, skal advarselmærkaten, reservedel nr. 117-2754, udskiftes med advarselmærkaten, reservedelsnr. 117-2766.

# Produktoversigt

## Betjeningsanordninger

**Bemærk:** Maskinens venstre og højre side er som set fra den normale betjeningsposition.

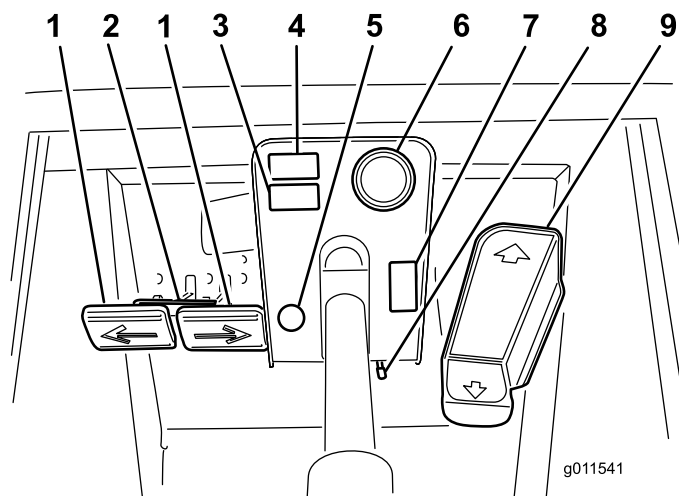
### ▲ FORSIGTIG

Denne maskine afgiver støj på mere end 85 dBA ved førerens ører og kan give nedsat hørelse ved længere tids anvendelse.

Brug høreværn, når du betjener denne maskine.

## Traktionspedal

Sådan standser du. Let foden fra traktionspedalen, og lad den vende tilbage til midterpositionen (Figur 2).



Figur 2

- |                           |  |
|---------------------------|--|
| 1. Bremspedaler           | 6. Brændstofmåler                              |
| 2. Pedallåsepind          | 7. Kontakt til katastrofelys (kun for GM 4100) |
| 3. Plads til ekstraudstyr | 8. Ratindstillingshåndtag                      |
| 4. Plads til ekstraudstyr | 9. Traktionspedal                              |
| 5. Parkeringsbremselås    |  |

## Bremsepedaler

To fodpedaler Figur 2 aktiverer de individuelle hjulbrems, der bruges til at hjælpe med at vende maskinen, ved parkering og for at få bedre trækraft på bakkeskråninger. Ved parkering og under transport sammenkobles pedalerne med en låsepind.

## Pedallåsepind

Pedallåsepinden Figur 2 kobler pedalerne sammen og aktiverer parkeringsbremsen.

## Ratindstillingshåndtag

Tryk håndtaget Figur 2 ned for at vippe rattet til den ønskede position. Slip derefter håndtaget for at låse indstillingen.

## Parkeringsbremselås

En knap på konsollens venstre side aktiverer parkeringsbremselåsen (Figur 2). Parkeringsbremsen aktiveres ved at sammenkoble pedalerne med låsepinden, træde begge pedaler ned og trække parkeringsbremselåsen ud. Parkeringsbremsen udløses ved at træde begge pedaler ned, indtil parkeringsbremselåsen trækkes tilbage.

## Brændstofmåler

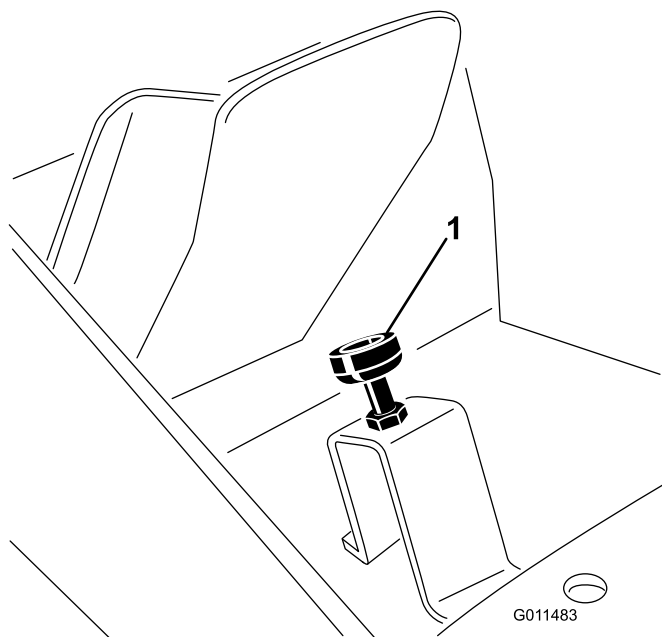
Brændstofmåleren (Figur 2) viser, hvor meget brændstof der er i tanken.

## Kontakt til katastrofelys (kun for GM 4100)

Tryk på kontakten til katastrofelyset (Figur 2) for at aktivere katastrofelysene.

## Hastighedsbegrænser

Skruen kan justeres efter behov (Figur 3) for at begrænse, hvor meget traktionspedalen kan trædes ned i fremadgående retning for at begrænse klippehastigheden.



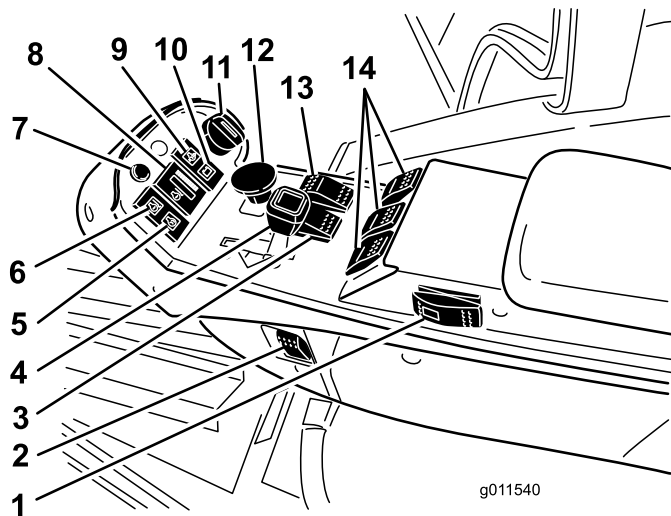
Figur 3

1. Hastighedsbegrænser

**Vigtigt:** Når maskinen er i klippeposition, skal hastighedsbegrænserskruen standse traktionspedalen, før pumpen når sin fulde vandringslængde, da pumpen ellers kan blive beskadiget.

## Fejlfindingslampe

Fejlfindingslampen tænder (Figur 4) hvis der registreres en systemfejl.



Figur 4

- |   |   |
|---|---|
| 1. Fartpilot (ekstraudstyr)                     | 8. Temperaturmåler for motorens kølevæske               |
| 2. Lyskontakt                                   | 9. Advarselslampe for motorolietryk                     |
| 3. Fartkontrol Høj-Lav                          | 10. Ladekontrollampe                                    |
| 4. Gashåndtag                                   | 11. Tændingskontakt                                     |
| 5. Kontrollampe for gløderør                    | 12. Kraftudtagskontakt                                  |
| 6. Advarselslampe for motor-kølevæsketemperatur | 13. Kontakt til gennemstrømningsfordeler (ekstraudstyr) |
| 7. Fejlfindingslampe                            | 14. Løftegreb   |

## Temperaturmåler til motorkølevæsken

Ved normale driftsforhold skal temperaturmåleren (Figur 4) være i det grønne område. Kontroller kølesystemet, hvis måleren går over i det gule eller røde område.

## Advarselslampe for motorolietryk

Lampen (Figur 4) tændes, når motorolietrykket er faretruende lavt.

## Ladekontrollampe

Ladekontrollampen (Figur 4) tænder, når der er en fejl i systemets ladekredsløb.

## Tændingskontakt

Tændingskontakten (Figur 4) har tre positioner: Fra, Tændt/forvarm og Start.

## Kraftudtagskontakt

Kraftudtagskontakten (Figur 4) har to positioner: Ud (start) og ind (stop). Træk kraftudtagsknappen ud for at aktivere redskabet eller klippeenhedens knive. Tryk knappen ind for at udkoble driften af klippeenhedens knive.

## Kontakt til gennemstrømningsfordeler (ekstraudstyr)

Når maskinen betjenes i klippehastighed (lav hastighed), skal du trykke på kontakten til gennemstrømningsfordeleren (Figur 4) og holde den nede for at forbedre traktionsdrevets ydelse under vanskelige driftsforhold.

## Fartkontrol Høj-Lav

Kontakten (Figur 4) giver dig mulighed for at øge hastighedsområdet med henblik på transport af maskinen. Klippeskjoldene kan ikke betjenes ved de højeste klippehøjder. Det er heller ikke muligt at sænke skjoldene fra transportpositionen, når kontakten er sat til det høje område. Hvis kontakten flyttes fra LO (lavt) til HI (højt), mens klippeskjoldene er nede, og/eller kraftudtaget er indkoblet, og/eller fartpiloten er aktiveret, ændres transmissionen ikke til HI (højt). For at foretage ændringen skal kontakten flyttes til LO (lavt), og alle krav skal være opfyldt.

## Løftegreb

Løftegrebene (Figur 4) hæver og sænker klippeenhederne. Tryk kontakterne fremad for at sænke klippeenhederne, og tilbage for at hæve klippeenhederne. Når maskinen startes med klippeenhederne i sænket position, skal løftekontakten presses ned for at give klippeenhederne plads til at flyde og klippe.

**Bemærk:** Skjoldene kan ikke sænkes, når der køres med høj kørselshastighed, og de kan hverken hæves eller sænkes, hvis operatøren ikke sidder i sædet, når motoren kører.

## Gashåndtag

Skub håndtaget (Figur 4) fremad for at øge motorens hastighed og tilbage for at mindske hastigheden.

## Lyskontakt

Tryk på den nederste kant af kontakten (Figur 4) for at tænde lysene. Tryk på den øverste kant af kontakten for at slukke lysene.

## Gløderørskontrollampe

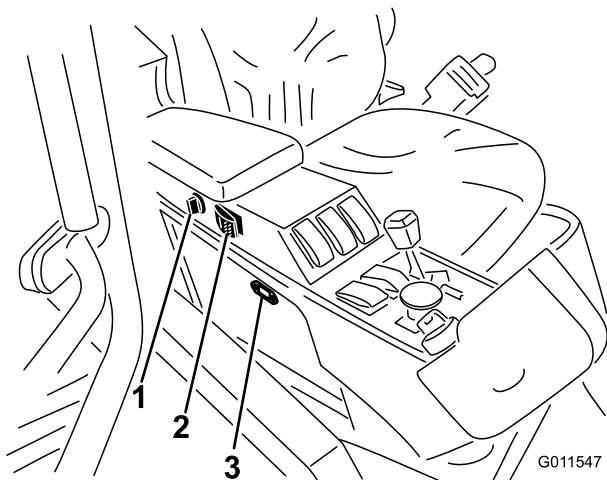
Gløderørskontrollampen (Figur 4) lyser, når gløderørene er aktiverede.

## Advarselslampe for motorkølevæsketemperatur

Lampen (Figur 4) tændes, og klippeenhederne slås fra (kraftudtaget udkobles), hvis motoren når op på en usikker driftstemperatur. Hvis motortemperaturen bliver ved med at stige, vil motoren slukke.

## Kontakt til motorventilator

Maskinen er udstyret med en hydraulisk drevet motorventilator, der automatisk aktiveres i bagudgående retning. Ventilatorkontakten (Figur 5) har to positioner: R (manuel bagudgående kørsel) og Auto (normal). Læs om motorventilatorens funktion i betjeningsvejledningens afsnit Betjening.



Figur 5

1. Stikkontakt
2. Kontakt til motorventilator
3. Timetæller

## Timetæller

Timetælleren (Figur 5) viser det samlede antal timer, maskinen har været i brug.

## Stikkontakt

Stikkontakten (Figur 5) anvendes til at tilføre strøm til valgfrit, ekstra elektrisk tilbehør.

## Akustisk alarm

Som en advarsel til omkringstående lyder en alarm, hvis klippeskjoldene sænkes, mens motoren er slukket. Alarmen slukkes, når kontakten til skjoldsænkning slippes. Alarmen lyder også, hvis motorens kølevæsketemperatur når et referencepunkt, som afbryder kraftudtagsdriften. Alarmen bliver ved med at lyde, indtil kølevæsketemperaturen falder til under referencepunktet, eller kraftudtagskontakten udkobles.

## Betjeningsanordninger i førerhus

Kun model 30447

## Vinduesviskerkontakt

Tryk forrest på kontakten for at aktivere vinduesviskerne (Figur 6) og bagest på kontakten for at deaktivere vinduesviskerne.

## Kontakt til airconditionanlæg

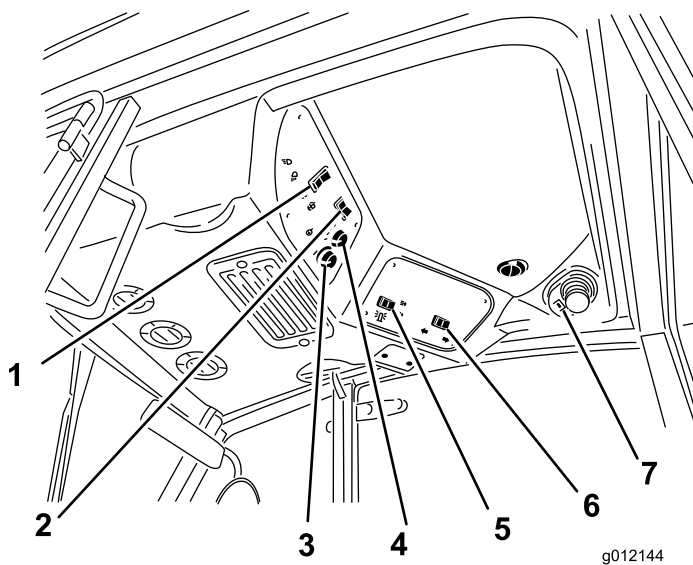
Tryk forrest på kontakten for at aktivere airconditionanlægget (Figur 6) og bagest på kontakten for at deaktivere airconditionanlægget.

## Ventilatorstyring

Drej på ventilatorstyringsgrebet for at regulere ventilatorhastigheden (Figur 6).

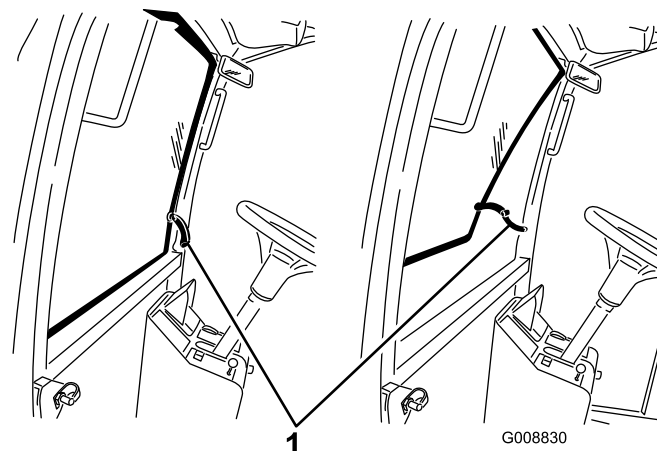
## Temperaturregulering

Drej på temperaturreguleringsgrebet for at regulere lufttemperaturen i førerhuset (Figur 6).



Figur 6

- |                                  |                              |
|----------------------------------|------------------------------|
| 1. Vinduesviskerkontakt          | 5. Kontakt til katastrofelys |
| 2. Kontakt til airconditionanlæg | 6. Drejesignalkontakt        |
| 3. Temperaturregulering          | 7. Kontakt til ovenlys       |
| 4. Ventilatorstyring             |                              |



Figur 7

1. Låsehåndtag til forrude

## Kontakt til katastrofelys

Tryk på kontakten for at aktivere katastrofelysene (Figur 6).

## Drejesignalkontakt

Tryk på kontakten for at aktivere drejesignalerne (Figur 6).

## Kontakt til ovenlys

Tryk på kontakten for at aktivere ovenlyset (Figur 6).

## Låsehåndtag til forrude

Løft op i låsehåndtagene for at åbne forruden (Figur 7). Tryk ind på låsehåndtaget for at låse forruden i den åbne position. Træk ud og ned i låsehåndtaget for at lukke og fastgøre forruden.

## Specifikationer

**Bemærk:** Specifikationer og design kan ændres uden forudgående varsel.

Klippebredde	
samlet	315 cm
forreste klippeenhed	137 cm
sideklippeenhed	94 cm
forreste og en sideklippeenhed	226 cm
Samlet bredde	
klippeenheder nede	322 cm
klippeenheder oppe (transport)	180 cm
Samlet længde	366 cm
Højde	147 cm
Højde med styrbøjle	206 cm
Højde med førerhus	231 cm
Afstand fra jorden	15 cm
Dækslidbane (til midten af dæk)	
for	114 cm
bag	119 cm
Akselafstand	141 cm
Vægt (med klippeenheder)	1910 kg
(Vægt med førerhus med klippeenheder)	2139 kg

## Redskaber/tilbehør

Der kan fås en række forskelligt Toro godkendt udstyr og tilbehør til brug sammen med maskinen, som gør den bedre og mere alsidig. Kontakt en autoriseret serviceforhandler, eller gå ind på [www.Toro.com](http://www.Toro.com) for at få en fortegnelse over alt godkendt udstyr og tilbehør.

# Betjening

**Bemærk:** Maskinens venstre og højre side er som set fra den normale betjeningsposition.

## Før betjening

### ⚠ FORSIGTIG

Hvis du lader nøglen sidde i tændingen, kan andre personer utilsigtet komme til at starte motoren og forårsage alvorlig personskade på dig eller andre omkringstående.

Fjern nøglen fra tændingen, før vedligeholdelsesarbejde påbegyndes.

## Kontrol af motorolien

**Eftersynsinterval:** Hver anvendelse eller dagligt

Motoren leveres med olie i krumtaphuset, men oliestanden skal alligevel kontrolleres, før og efter motoren startes første gang.

Krumtaphusets kapacitet er 9,5 l med filter.

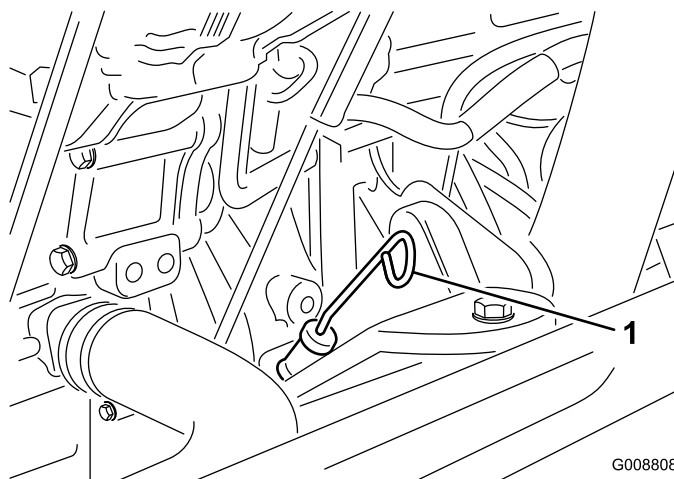
Brug motorolie af høj kvalitet, der overholder følgende specifikationer:

- Krævet API-klassifikationsniveau: CH-4, CI-4 eller højere.
- Foretrukken olie: SAE 15W-40 (over -18 °C)
- Alternativ olie: SAE 10W-30 eller 5W-30 (alle temperaturer)

Toro Premium-motorolie kan købes hos forhandleren med en viskositet på enten 15W-40 eller 10W-30. Reservedelsnumrene kan findes i reservedelskataloget.

**Bemærk:** Det bedste tidspunkt at kontrollere motorolien på er, når motoren er kold, og inden den startes første gang på en dag. Hvis motoren allerede har kørt, skal olien drænes tilbage i sumpen ca. 10 minutter før, der udføres kontrol. Hvis oliestanden er på eller under mærket ”add” på målepinden, skal du tilsætte olie for at bringe oliestanden op på mærket ”full”. **FYLD IKKE FOR MEGET PÅ.** Hvis oliestanden er mellem ”full”- og ”add”-mærket, skal der ikke fyldes mere olie på.

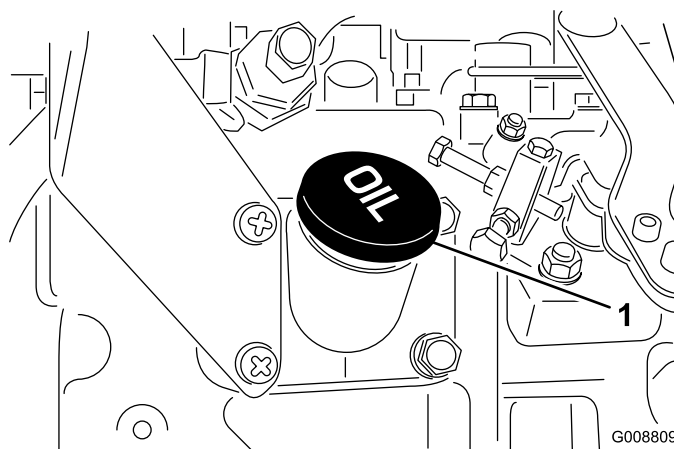
1. Parker maskinen på en plan flade. Lås motorhjelms låse op.
2. Åbn motorhjelmen.
3. Fjern målepinden, tør den af, sæt den ind i røret, og træk den ud igen. Oliestanden bør nå op til FULL-mærket (Figur 8).



Figur 8

1. Målepind

4. Hvis olien står under Full-mærket, skal du fjerne påfyldningsdækslet (Figur 9) og fylde olie på, indtil niveauet når Full-mærket. **Fyld ikke for meget på.**



Figur 9

1. Oliepåfyldningsdæksel

**Bemærk:** Når der benyttes en anden olie, skal al den gamle olie tappes af krumtaphuset, før ny olie påfyldes.

5. Monter olieopfyldningsdækslet og målepinden.
6. Luk motorhjelmen, og fastgør den med låsene.

## Kontrol af kølesystemet

**Eftersynsinterval:** Hver anvendelse eller dagligt

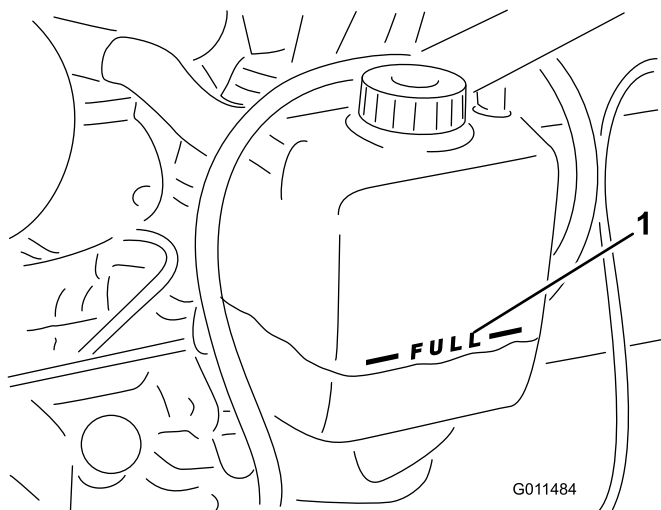
Kontroller kølevæskestanden ved hver dags start. Systemets kapacitet er på 12,3 l.

1. Afmonter forsigtigt kølerens dæksel og ekspansionsbeholderens dæksel (Figur 10).

## ▲ FORSIGTIG

Hvis motoren har kørt, kan varm kølevæske under tryk slippe ud og forårsage forbrændinger.

- Tag ikke kølerdækslet af, når motoren kører.
  - Brug en klud, når kølerdækslet åbnes, og åbn det langsomt, så damp kan slippe ud.
2. Kontroller kølevæskestanden i køleren. Køleren bør fyldes til toppen af påfyldningsstudsens, og ekspansionsbeholderen bør fyldes til Full-mærket.



Figur 10

1. Ekspansionsbeholder

- 
3. Hvis kølevæskestanden er lav, tilsættes en 50/50-blanding af vand og ethylenglycol-frostvæske. **Brug ikke alkohol/methanol-baserede kølevæsker eller vand alene.**
4. Monter kølerdækslet og dækslet til ekspansionsbeholderen.

## Påfyldning af brændstof

Brug kun ren, frisk dieselolie eller biodieselbrændstoffer med lavt (<500 ppm) eller ekstra lavt (<15 ppm) svovlindhold. Det minimale cetantal bør være 40. Køb brændstof i mængder, der kan bruges inden for 180 dage for at sikre, at brændstoffet er friskt.

**Brændstoftanks kapacitet:** 72 l

Brug sommerdieselolie (nr. 2-D) ved temperaturer over -7 °C og vinterdieselolie (nr. 1-D eller en blanding af nr. 1-D/2-D) ved temperaturer under -7 °C. Brug af vinterdieselolie ved lavere temperaturer giver et lavere flammepunkt og en kold flowkarakteristik, som letter start og minimerer tilstopning af brændstoffilteret.

Brug af sommerdieselolie over -7 °C bidrager til at forlænge brændstofpumpens levetid og giver øget kraft sammenlignet med vinterdieselolie.

**Vigtigt:** Brug ikke petroleum eller benzin i stedet for dieselolie. Hvis denne advarsel ikke overholdes, kan motoren blive beskadiget.

## ▲ ADVARSEL

Brændstof er farligt eller dødbringende, hvis det indtages. Længere tids udsættelse for dampe kan forårsage alvorlige skader og sygdomme.

- Undgå længere tids indånding af dampe.
- Hold ansigtet væk fra spidsen af slangen og brændstoftanken eller stabilisatoråbningen.
- Undgå at få brændstof i øjnene eller på huden.

## Forberedelse til biodiesel

Denne maskine kan også bruge et blandet biodieselbrændstof på op til B20 (20% biodiesel, 80% petrodiesel). Andelen af petrodiesel bør være lav eller have et ekstra lavt svovlindhold. Træf følgende forholdsregler:

- Andelen af biodiesel skal opfylde specifikationen anført i ASTM D6751 eller EN 14214.
- Brændstofsammensætningen skal opfylde ASTM D975 eller EN 590.
- Malede overflader kan beskadiges af biodieselblandinger.
- Brug B5 (biodieselindhold på 5%) eller blandinger med et lavere biodieselindhold under kolde vejrforhold.
- Efterse tætninger, slanger og pakninger, der kommer i berøring med brændstoffet, da de kan forringes over tid.
- Tilstopning af brændstoffilteret kan forventes i tiden efter, at du er gået over til at bruge biodieselblandinger.
- Kontakt din forhandler for at få flere oplysninger om biodiesel.

## ⚠ FARE

Under visse forhold er brændstof meget brandfarligt og yderst eksplosivt. En brand eller eksplosion forårsaget af brændstof kan give dig eller andre forbrændinger samt medføre tingsskade.

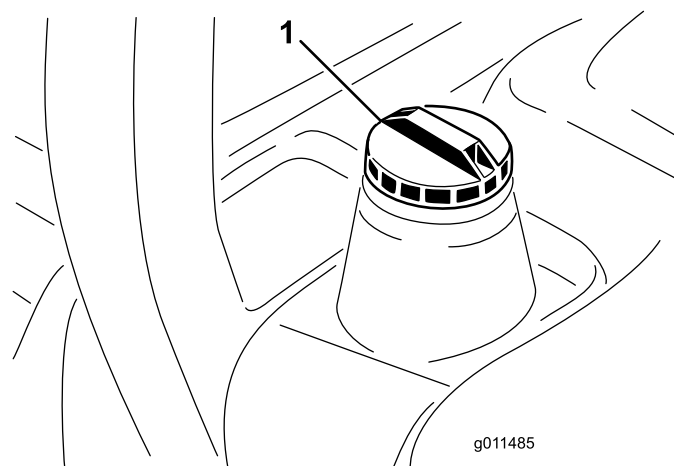
- Fyld tanken udendørs i et åbent område, når motoren er kold. Tør eventuelt spildt brændstof op.
- Fyld aldrig brændstoftanken op i en lukket anhænger.
- Ryg aldrig under håndtering af brændstof, og hold afstand til åben ild eller steder, hvor brændstofdampe kan antændes af en gnist.
- Opbevar brændstof i en godkendt beholder og utilgængeligt for børn. Køb aldrig benzin til mere end 30 dages forbrug.
- Betjen ikke maskinen medmindre hele udstødningssystemet er på plads og i god driftsmæssig stand.

## ⚠ FARE

Under visse omstændigheder kan der under påfyldning af brændstof udvikle sig statisk elektricitet, der kan antænde brændstofdampene. En brand eller eksplosion forårsaget af brændstof kan give dig eller andre forbrændinger samt medføre tingsskade.

- Anbring altid brændstofbeholdere på jorden et stykke fra køretøjet, før påfyldningen påbegyndes.
- Fyld ikke brændstofbeholdere inde i et køretøj eller på en lastbil eller anhænger, da indvendige tæpper eller plastikforinger i lastbiler kan isolere dunken og forsinke tabet af eventuel statisk elektricitet.
- Når det er praktisk muligt, skal udstyret fjernes fra lastbilen eller anhænger og påfyldes brændstof, mens det har hjulene stående på jorden.
- Hvis dette ikke er muligt, skal påfyldningen af udstyret finde sted på en lastbil eller anhænger med en bærbar beholder i stedet for direkte fra brændstofstanderen.
- Hvis det er nødvendigt at benytte brændstofstanderen, skal spidsen af slangen hele tiden være i kontakt med kanten af åbningen i brændstoftanken eller -beholderen, indtil påfyldningen er afsluttet.

1. Parker maskinen på en plan flade.
2. Rengør området omkring tankdækslet med en ren klud.
3. Tag brændstoftankens dæksel af (Figur 11).



Figur 11

1. Brændstofdæksel

4. Fyld tanken med diesel, indtil niveauet ligger ved påfyldningsstudsens bund.
5. Sæt tankdækslet på, og tilspænd det, når tanken er fyldt op.

**Bemærk:** Fyld om muligt brændstoftanken helt op efter hver anvendelse. Dette vil minimere muligheden for akkumulering af kondens i brændstoftanken.

## Kontrol af hydraulikvæsken

**Eftersynsinterval:** Hver anvendelse eller dagligt

Maskinens beholder fyldes på fabrikken med ca. 30 l hydraulikvæske af høj kvalitet. **Kontroller hydraulikvæskestanden, før motoren startes første gang, og derefter dagligt.** Den anbefalede udskiftningsvæske er:

### Toro Premium All Season Hydraulic Fluid

(fås i spande med 19 l eller tromler med 208 l. Reservedelsnumrene kan findes i reservedelskataloget, eller spørg din Toro-forhandler.)

Alternative væsker: Såfremt Toro-væsken ikke kan fås, kan man anvende andre væsker, forudsat at de overholder alle følgende materialegenskaber og branchespecifikationer. Vi anbefaler ikke brug af syntetisk væske. Spørg din smøremiddelforhandler til råds for at finde frem til et tilfredsstillende produkt.

**Bemærk:** Toro påtager sig intet ansvar for skader forårsaget af forkerte erstatningsprodukter. Brug derfor

kun produkter fra producenter med et godt omdømme, som står bag deres anbefaling.

### Slidhæmmende hydraulikvæske med højt viskositetsindeks/lavt flydepunkt, ISO VG 46

Materialeegenskaber:

Viskositet, ASTM D445 St ved 40 °C 44 til 48

St ved 100 °C 7,9 til 8,5

Viskositetsindeks ASTM D2270 140:160

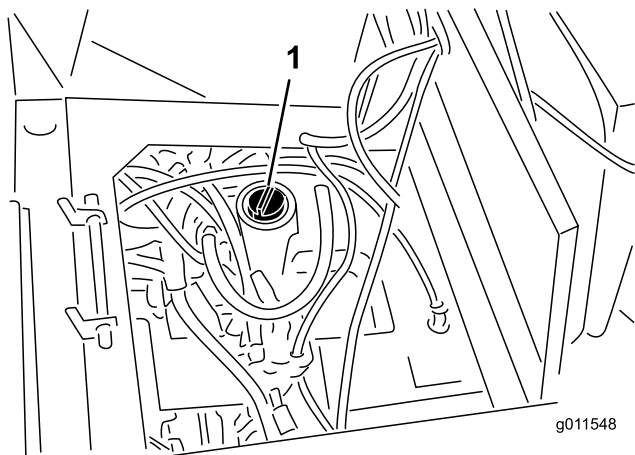
Flydepunkt, ASTM D97 -37 °C til -45 °C

Branchespecifikationer:

Vickers I-286-S  
(kvalitetsniveau),  
Vickers M-2950-S  
(kvalitetsniveau), Denison  
HF-0

**Bemærk:** Mange hydraulikvæsker er næsten farveløse, og det kan derfor være svært at få øje på lækager. Der kan fås et rødt tilsætningsstof til hydraulikolien i flasker med 20 ml. Én flaske er nok til 15–22 l hydraulikolie. Bestil delnr. 44-2500 hos din autoriserede Toro-forhandler.

1. Anbring maskinen på en plan flade, sænk klippehøderne, stop motoren, og fjern nøglen.
2. Frigør sædet, hæv det, og tag støttepinden i brug.
3. Rengør området omkring påfyldningshalsen og hydrauliktankens dæksel (Figur 12). Fjern dækslet fra påfyldningsstuds.



Figur 12

1. Dæksel til hydrauliktanken

4. Fjern målepinden fra påfyldningsstuds, og tør den af med en ren klud. Indfør målepinden i påfyldningsstuds, tag den op igen, og kontroller væskestanden. Væskestanden skal være mellem de to mærker på målepinden.

5. Hvis væskestanden er lav, skal du efterfylde med passende væske for at hæve den til det øverste mærke.
6. Sæt målepinden i igen, og sæt dækslet på påfyldningsstuds.

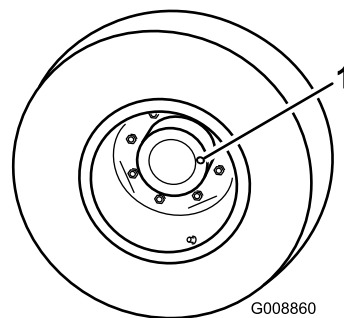
## Kontrol af gearolien i planetdrevet

**Eftersynsinterval:** For hver 400 timer

Kontroller oliestanden efter hver 400 driftstimer, eller hvis du bemærker en ekstern lækage. Anvend SAE 85W-140-gearolie af høj kvalitet til udskiftning.

Systemets kapacitet er på ca. 0,5 l.

1. Når maskinen er parkeret på en plan flade, placeres hjulene, så kontrol-/aftapningsproppen (Figur 13) er placeret enten i klokken 3-position eller klokken 9-position.



Figur 13

1. Kontrol-/aftapningsprop

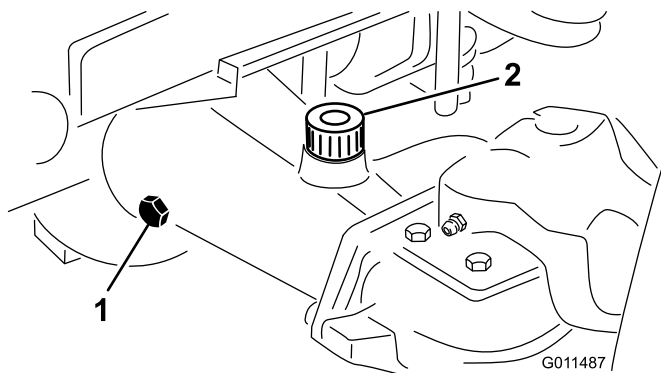
2. Hæld mere gearolie i hullet i planetdrevet om nødvendigt for at bringe olien op til det korrekte niveau. Skru proppen i.
3. Gentag proceduren på det modsatte drev.

## Kontrol af bagakselolien

**Eftersynsinterval:** For hver 400 timer

Bagakslen er fyldt med SAE 85W-140 gearolie. Kontroller oliestanden, før motoren startes første gang, og for hver 400 timer derefter. Kapaciteten er på 2,4 l. Kontroller dagligt for lækager.

1. Parker maskinen på en plan flade.
2. Fjern en kontrolprop fra akslens ene ende (Figur 14), og sørg for, at smøreoliestanden når op til bunden af hullet. Hvis oliestanden er lav, fjernes påfyldningsproppen (Figur 14), og der hældes tilstrækkelig olie på, til den når op til bunden af kontrolprophullerne.



Figur 14

1. Kontrolprop

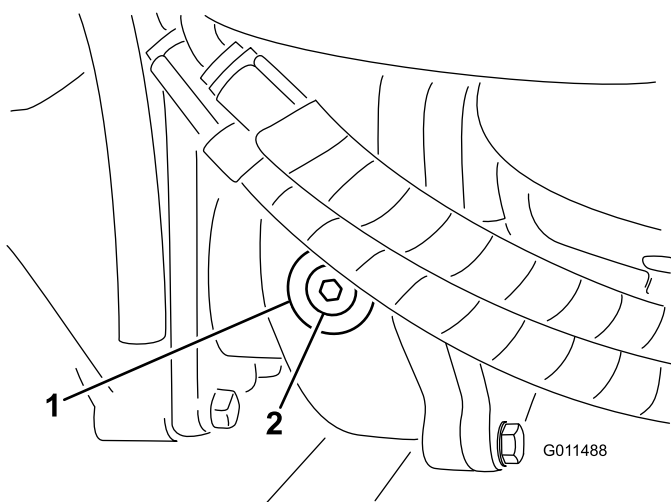
2. Påfyldningsprop

## Kontrol af bagakselolien i gearkassen

**Eftersynsinterval:** For hver 400 timer

Bagakslen er fyldt med SAE 85W-140 gearolie. Kontroller oliestanden, før motoren startes første gang, og for hver 400 timer derefter. Kapaciteten er på 0,5 l. Kontroller dagligt for lækager.

1. Parker maskinen på en plan flade.
2. Fjern kontrol/påfyldningsproppen fra venstre side af gearkassen (Figur 15), og sørg for, at smøreoliestanden når op til bunden af hullet. Hvis oliestanden er lav, skal der hældes tilstrækkelig olie på, til at den når op til bunden af hullet.



Figur 15

1. Gearkasse

2. Kontrol-/påfyldningsprop

## Kontrol af dæktrykket

**Eftersynsinterval:** Hver anvendelse eller dagligt

Dækkene er oppumpede med overtryk med henblik på forsendelse. Luk derfor noget af luften ud for at

reducere trykket. Det korrekte lufttryk i for- og bagdæk er 172–207 kPa (25–30 psi).

**Vigtigt:** Oprethold et ensartet tryk i alle dæk for at sikre en klipning af god kvalitet og korrekt maskinydeevne. *Fyld ikke for lidt luft i dækkene.*

## Kontrol af hjulmøtrikkernes eller -boltens tilspændingsmoment

**Eftersynsinterval:** Efter de første 10 timer

For hver 200 timer

### ⚠ ADVARSEL

Hvis du ikke bevarer det rette tilspændingsmoment i hjulmøtrikkerne, kan det medføre svigt eller tab af hjulet, hvilket kan medføre personskaade.

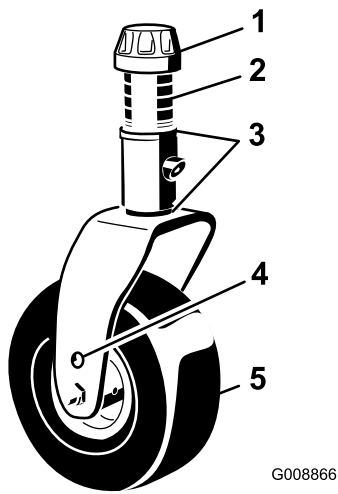
Tilspænd hjulmøtrikkerne foran og de bageste bolte med et moment på 115-136 Nm efter 1-4 timers brug og igen efter 10 timers brug. Tilspænd derefter for hver 200 timer.

## Justering af klippehøjden

### Midterste klippeenhed

Klippehøjden kan justeres fra 25 til 127 mm i intervaller på 13 mm. Sådan justeres klippehøjden på den forreste klippeenhed: Anbring styrehjulsakslerne i de øverste eller nederste huller på rullegafferne, tilføj eller fjern et lige antal afstandsklodser fra rullegafferne, og fastgør den bageste kæde til det ønskede hul.

1. Start motoren, og hæv klippeenhederne, så klippehøjden kan ændres. Stands motoren, og tag nøglen ud, når klippeenheden er hævet.
2. Placer styrehjulsakslerne i de samme huller i alle rullegaffer. Se nedenstående diagram for at bestemme de korrekte huller til indstillingen.



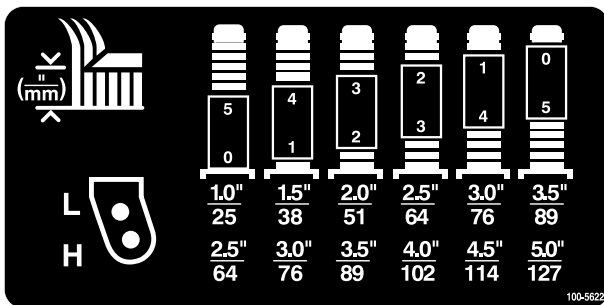
Figur 16

- |                    |                               |
|--------------------|-------------------------------|
| 1. Strammehætte    | 4. Øverste akselmonteringshul |
| 2. Afstandsklodser | 5. Styrehjul                  |
| 3. Afstandsstykker |                               |

**Bemærk:** Når der arbejdes med en klippehøjde på 64 mm eller højere, skal akselbolten sættes i nederste rullegaffelhul for at forhindre ophobning af græs mellem hjulet og gafflen. Når der arbejdes med klippehøjder, som er lavere end 64 mm, og der konstateres ophobning af græs, skal maskinen køres baglæns for at trække græsafklippet væk fra området ved hjulet/gafflen.

- Fjern strammehætten fra spindelakslen (Figur 16), og lad spindlen glide ud af styrehjulsarmen. Sæt de to afstandsstykker (3 mm) på spindelakslen, som de sad oprindeligt. Disse afstandsstykker skal opnå et vandret plan på tværs af hele bredden af klippeenhederne. Sæt det passende antal 13 mm afstandsklodser (se diagrammet herunder) på spindelakslen for at opnå den ønskede klippehøjde. Sæt derefter spændeskiven på akslen.

Se nedenstående diagram for at bestemme kombinationerne af afstandsklodser til indstillingen.

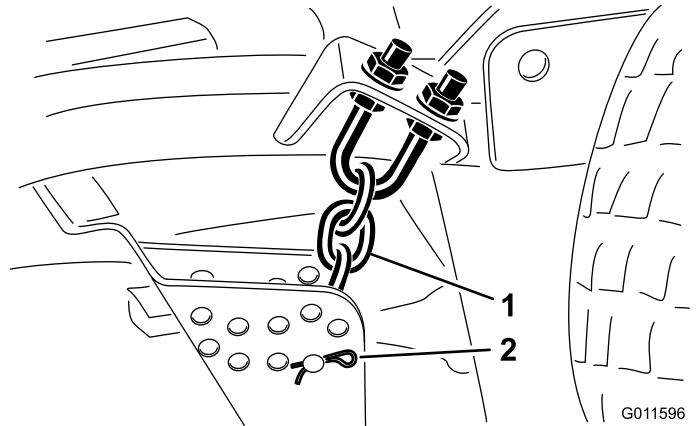


Figur 17

- Skub styrehjulsspindlen gennem den forreste styrehjulsarm. Monter afstandsstykkerne (som de

sad oprindeligt) og de resterende afstandsklodser på spindelakslen. Monter strammehætten for at fastgøre enheden.

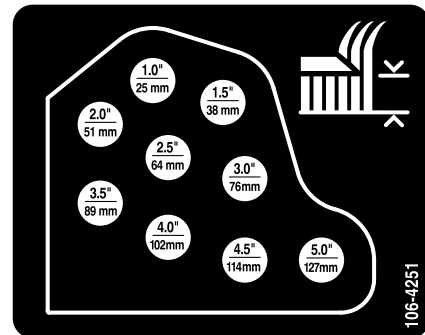
- Fjern låseclipsen og gaffelbolten, der holder klippehøjdekæderne fast på bagenden af klippeenheden (Figur 18).



Figur 18

- |                    |                            |
|--------------------|----------------------------|
| 1. Klippehøjdekæde | 2. Gaffelbolt og låseclips |
|--------------------|----------------------------|

- Monter klippehøjdekæderne i det ønskede klippehøjdehul (Figur 19) med gaffelbolten og låseclipsen.



Figur 19

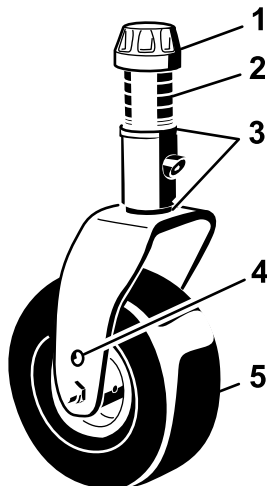
**Bemærk:** Når der benyttes en klippehøjde på 25 mm, 38 mm eller lejlighedsvis på 51 mm, skal gliderne og dybdehjulene flyttes til den højeste position.

### Yderste klippeenheder

Sådan justeres klippehøjden på sideklippeenhederne: tilføj eller fjern et lige antal afstandsklodser fra rullegafflerne, placer styrehjulsakslerne i de øverste eller nederste klippehøjdehuller i rullegafflerne, og fastgør drejearmene til de valgte klippehøjdebeslagshuller.

- Placer styrehjulsakslerne i de samme huller i alle rullegaffler (Figur 20 og Figur 22). Se nedenstående diagram for at bestemme det korrekte hul til indstillingen.

- Fjern strammehætten fra spindelakslen (Figur 20), og lad spindlen glide ud af styrehjulsarmen. Sæt de to afstandsstykker (3 mm) på spindelakslen, som de sad oprindeligt. Disse afstandsstykker skal opnå et vandret plan på tværs af hele bredden af klippeenhederne. Sæt det passende antal 13 mm afstandsklodser på spindelakslen for at opnå den ønskede klippehøjde. Sæt derefter spændeskiven på akslen.

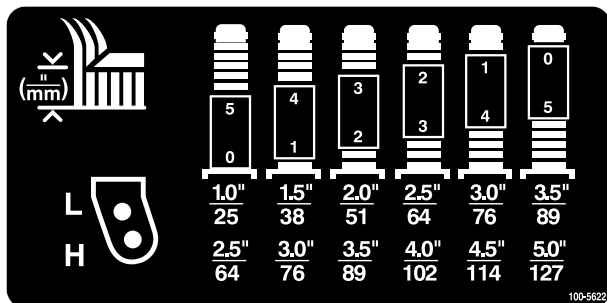


G008866

Figur 20

- Strammehætte
- Afstandsklodser
- Afstandsstykker
- Øverste akselmonteringshul
- Styrehjul

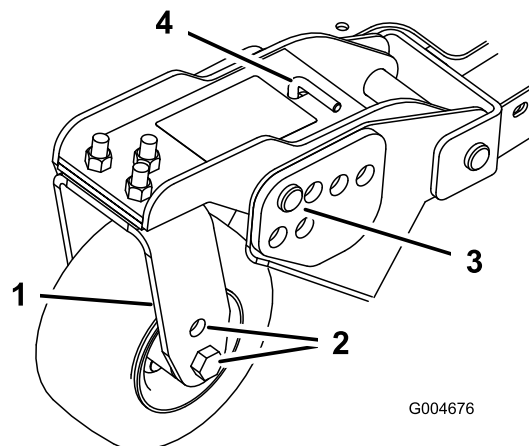
Se nedenstående diagram for at bestemme kombinationerne af afstandsklodser til indstillingen.



Figur 21

- Skub styrehjulsspindlen gennem styrehjulsarmen. Monter afstandsstykkerne (som de sad oprindeligt) og de resterende afstandsklodser på spindelakslen. Monter strammehætten for at fastgøre enheden.
- Fjern låseclipsen og gaffelboltene fra styrehjulsdrejarmene (Figur 22).
- Drej spændstangen for at hæve eller sænke drejarmen, indtil hullerne er placeret ud for de valgte klippehøjdebeslagshuller i klippeenhedsrammen (Figur 22 og Figur 23).

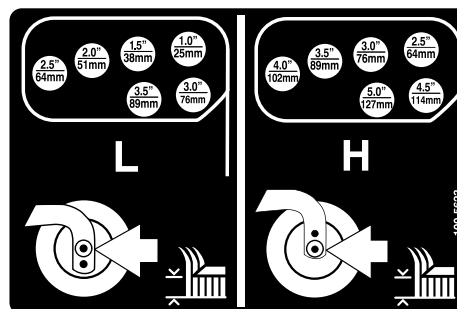
- Indsæt gaffelboltene, og monter låseclipsene.
- Drej spændstangen mod uret (kun fingerstramt) for at stramme justeringen.



G004676

Figur 22

- Styrehjulsdrejarm
- Akselmonteringshuller
- Gaffelbolt og låseclips
- Spændstang

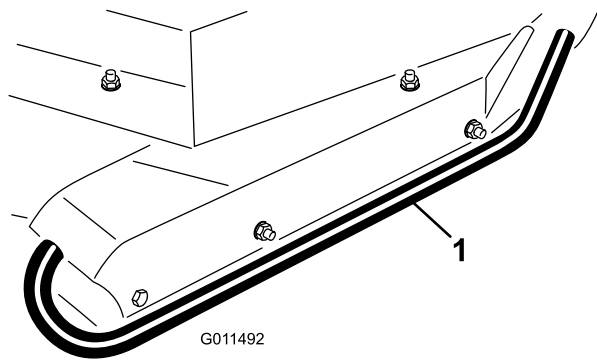


Figur 23

## Justering af gliderne

Gliderne skal monteres i den nederste position, når du anvender klippehøjder på over 64 mm, og i den øverste position, når du anvender klippehøjder på under 64 mm.

Juster gliderne ved at fjerne flangebolt og møtrikker, idet de anbringes som ønsket, og monter fastgørelsesbeslagene (Figur 24).



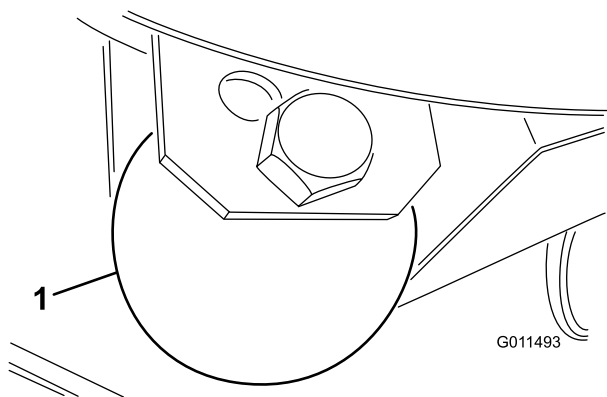
**Figur 24**

1. Glider

## Justering af klippeenhedsrullerne

Klippeenhedsrullerne skal monteres i den nederste position, når du anvender klippehøjder på over 64 mm, og i den øverste position, når du anvender klippehøjder på under 64 mm.

1. Fjern den bolt og møtrik, som fastholder dybdehjulet på klippeenhedsbeslagene (Figur 25).



**Figur 25**

1. Dybdehjul

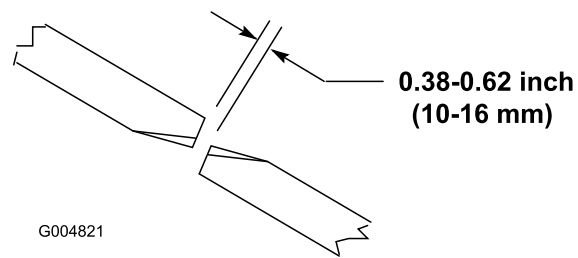
2. Ret rulle og afstandsstykke ind efter de øverste huller i beslagene, og fastgør dem med boltene og møtrikken.

## Justering af kniven

For at sikre at klippeenheden fungerer korrekt, skal der være et mellemrum på 10–16 mm mellem spidsen af yderste og midterste klippeenhedsknive (Figur 26).

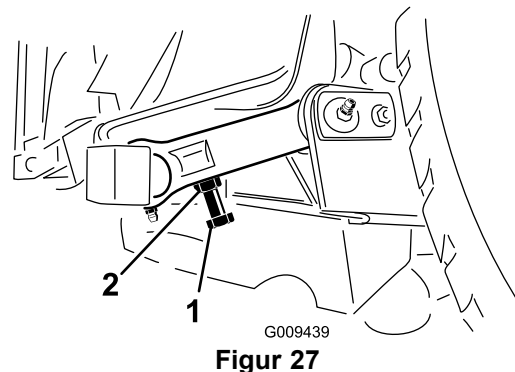
1. Hæv klippeenheden, så knivene kan ses, og understøt midterskjolddelen, så den ikke falder ved et uheld. De sidemonterede klippeskjolde skal være vandrette i forhold til midterste klippeenhed.
2. Drej en kniv på den midterste klippeenhed og en tilstødende kniv på en udvendig klippeenhed, så

knivspidserne står lige over for hinanden. Mål afstanden mellem knivspidserne. Den skal være cirka 10–16 mm (Figur 26).



**Figur 26**

3. Juster afstanden ved hjælp af justeringsbolten på klippeenhedens bageste drejeled (Figur 27). Løsn kontramøtrikken på justeringsbolten. Løsn eller spænd justeringsboltene, til der opnås et mellemrum på 10–16 mm, og spænd derefter kontramøtrikken.
4. Gentag proceduren på den modsatte side af klippeskjoldet.



**Figur 27**

1. Justeringsbolt
2. Kontramøtrik

## Rettelse af forskydning mellem klippeenheder

Det anbefales, at du på grund af forskelle i græsforholdene og traktionsenhedens modvægtsindstillinger testklipper et græsområde og kontrollerer dets udseende, før du begynder den formelle klipping.

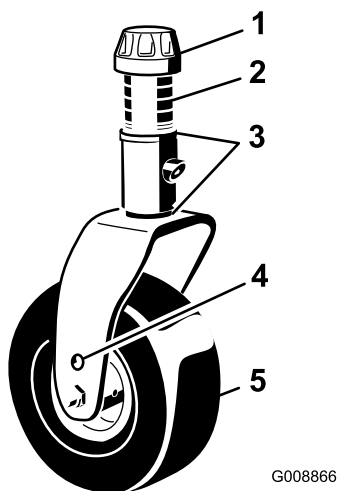
1. Indstil alle klippeenheder til den ønskede klippehøjde. Se afsnittet Justering af klippehøjde.
2. Kontroller og juster dæktrykket på forreste og bageste trækjul til 172–207 kPa (25–30 psi).
3. Kontroller og juster dæktrykket på alle styrehjul til 345 kPa (50 psi).
4. Kontroller lade- og modvægtstryk med motoren i høj tomgangshastighed ved hjælp af testportene, der

er defineret i afsnittet Hydrauliksystemets testporte. Juster modvægtsindstillingen, så den er 1585 kPa (230 psi) højere end ladetrykket.

5. Kontroller, om der er bøjeede knive. Se proceduren til kontrol for bøjeede knive.
6. Klip et testområde for at se, om alle klippeenhederne er indstillet til den samme klippehøjde.
7. Hvis der stadig er behov for at justere klippeenhederne, skal du finde en plan overflade ved hjælp af et retholt på 2 m eller længere.
8. For at lette målingen af knivniveauet skal du hæve klippehøjden til øverste position. Se afsnittet Justering af klippehøjden.
9. Sænk klippeenhederne ned på den plane overflade. Fjern dækslerne på klippeenhedernes overside.
10. Løsn den flangemøtrik, som fastholder styreremskiven, så remspændingen løsnes på hver klippeenhed.

### Montering af midterste klippeenhed

Drej kniven på hver spindel, indtil enderne vender henholdsvis fremad og bagud. Mål afstanden fra gulvet og op til den forreste spids af skæret. Juster 3 mm afstandsstykker på de(n) forreste styrehjulsgaffel/styrehjulsgaffler, så klippehøjden svarer til mærkaten (Figur 28). Se proceduren til justering af klippeenhedens hældning.



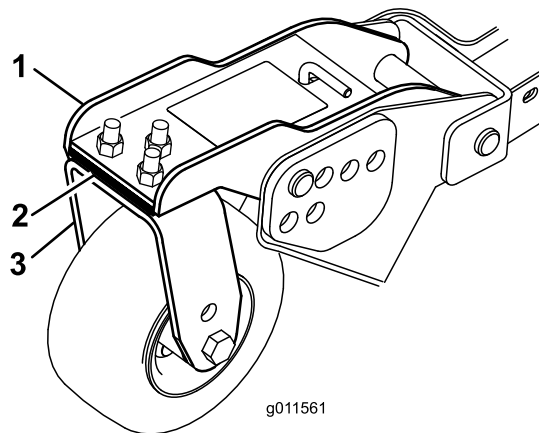
Figur 28

- |                    |                               |
|--------------------|-------------------------------|
| 1. Strammehætte    | 4. Øverste akselmonteringshul |
| 2. Afstandsklodser | 5. Styrehjul                  |
| 3. Afstandsstykker |                               |

### Montering af yderste klippeenheder

Drej kniven på hver spindel, indtil enderne vender henholdsvis fremad og bagud. Mål afstanden

fra gulvet og op til den forreste spids af skæret. Juster 3 mm afstandsstykker på de(n) forreste styrehjulsarm/styrehjulsarme, så klippehøjden svarer til mærkaten (Figur 29). For kun at få oplysninger om den yderste knivspindel skal du se proceduren til justering af klippeenhedens hældning.



Figur 29

- |                    |                     |
|--------------------|---------------------|
| 1. Styrehjulsarm   | 3. Styrehjulsgaffel |
| 2. Afstandsstykker |                     |

### Tilpasning af klippehøjden mellem klippeenheder

1. Placer kniven på tværs af den yderste spindel på begge de yderste klippeenheder. Mål afstanden fra gulvet til spidsen af skæret på begge enheder, og sammenhold dem. Disse afstande skal ligge inden for 3 mm fra hinanden.
2. Tilføj eller fjern 1/8 tomme afstandsstykker efter behov på styrehjulene på de yderste klippeenheder. Kontroller igen afstanden mellem de udvendige skær på begge de yderste klippeenheder, og juster efter behov.

## Justering af spejle

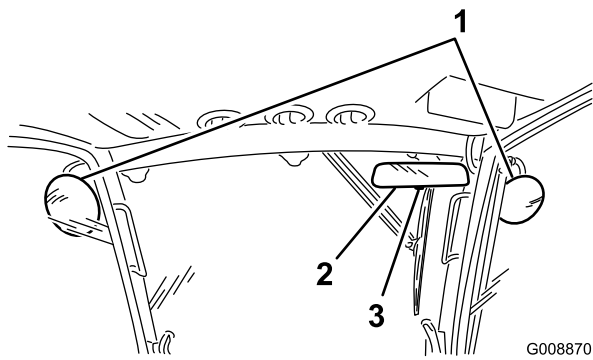
Kun model 30447

### Bakspejl

For at opnå det bedste udsyn ud af bagruden skal du justere bakspejlet, mens du sidder i førersædet (Figur 30). Træk håndtaget bagud for at vippe spejlet og derved reducere skarpt lys og blænding.

### Sidespejle

Få en hjælper til at justere sidespejlene (Figur 30), mens du sidder i førersædet, for at få det bedste udsyn langs maskinens sider.



Figur 30

- |               |            |
|---------------|------------|
| 1. Sidespejle | 3. Håndtag |
| 2. Bakspejl   |            |

## Justering af forlygter

1. Løsn monteringsmøtrikkerne, og placer hver forlygte, så den peger lige ud. Spænd monteringsmøtrikken lige nok til, at den kan holde forlygten på plads.
2. Anbring et fladt stykke plademetal over forlygtens forside.
3. Monter en magnetisk gradmåler på pladen. Mens lygte og plade holdes på plads, vippes forlygten forsigtigt tre grader nedad, hvorefter møtrikken spændes.
4. Gentag proceduren på den anden forlygte.

## Start og standsning af motoren

**Vigtigt:** Brændstofsyste­met udlufter sig selv automatisk, hvis en af følgende situationer opstår:

- Start af en ny maskine.
- Motoren er gået i stå på grund af brændstofmangel.
- Vedligeholdelse er udført på brændstofsyste­mets komponenter.

Se proceduren til udluftning af indsprøjt­nings­dyserne.

1. Sørg for, at parkeringsbremsen er aktiveret. Tag foden væk fra traktionspedalen, og sørg for, at maskinen står i frigear.
2. Flyt gashåndtaget til midterste tomgangshastighed.
3. Drej tændingsnøglen til positionen Run (Kør). Kontrollampen tændes.
4. Drej tændingsnøglen til positionen START, når gløderørskontrollampens lys bliver svagere. Slip nøglen med det samme, når motoren starter, og lad den vende tilbage til positionen Run. Lad motoren

varme op ved mellemhastighed (uden belastning), og flyt så gashåndtaget til den ønskede position.

**Vigtigt:** Kør ikke startmotoren i mere end 15 sekunder ad gangen, da den ellers kan blive ødelagt. Hvis motoren ikke starter efter 15 sekunder, skal du dreje nøglen til positionen OFF [slukket], kontrollere kontrolgrebene og procedurerne igen, vente yderligere 15 sekunder og gentage startproceduren.

Når temperaturen er under  $-7^{\circ}\text{C}$ , skal du lade gløderørene forvarme to gange, før du forsøger at tørne. Startmotoren kan køres i 30 sekunder og dernæst slukkes i 60 sekunder, og man har to forsøg.

5. Du kan stoppe motoren ved at flytte gashåndtaget bagud til positionen Langsom, flytte kraftudtagshåndtaget til udkoblet position, aktivere parkeringsbremsen og dreje tændingsnøglen til positionen Fra. Fjern nøglen fra tændingen for at forhindre utilsigtet start.

**Vigtigt:** Lad motoren køre i tomgang i 5 minutter, før du slukker den efter drift ved fuld belastning. Gøres dette ikke, kan der opstå problemer med turboladeren.

## Motorventilatorens funktion

Motorventilatorens kontakt har to positioner til kontrol af ventilatorens funktion. De to positioner er R (bakgear) og Auto. Ventilatoren kan køre baglæns for at blæse snavs af bagskærmen. Under normale driftsforhold skal kontakten være i positionen Auto. I positionen Auto styres ventilatorens hastighed af kølevæske- eller den hydrauliske olies temperatur, og den vil automatisk køre baglæns for at blæse snavs af bagskærmen. En cyklus i bagudgående retning startes automatisk, når enten kølevæske- eller hydraulikolietemperaturen når et vist punkt. Ved at trykke ventilatorkontakten fremad til positionen R, kører ventilatoren en manuelt aktiveret cyklus i bagudgående retning. Det anbefales at indstille ventilatoren til at køre baglæns, når bagskærmen er tilstoppet, eller før man kommer ind i værkstedet eller opbevaringsområdet.

# Kontrol af sikkerhedskontakterne

## ⚠ FORSIGTIG

Hvis kontakterne til sikkerhedslåsesystemet frakobles eller beskadiges, kan maskinen reagere uventet og forårsage personskade.

- Pil ikke ved sikkerhedskontakterne.
- **Kontroller dagligt, at sikkerhedskontakterne fungerer, og udskift eventuelle beskadigede kontakter, før du betjener maskinen.**

Maskinen har sikkerhedskontakter i det elektriske system. Disse kontakter er udviklet med henblik på at standse motoren, hvis operatøren forlader sædet, når traktionspedalen er trådt ned. Operatøren kan dog imidlertid forlade sædet, mens motoren kører, og traktionspedalen er i neutral position. Selvom motoren vil fortsætte med at køre, hvis håndtaget til kraftudtaget er udkoblet, og traktionspedalen er sluppet, anbefales det stærkt, at du standser motoren, før du forlader sædet.

Gør følgende for at kontrollere, at sikkerhedskontakterne fungerer:

1. Kør langsomt maskinen til et stort, forholdsvist åbent område. Sænk klippeenheten, stands motoren, og aktiver parkeringsbremsen.
2. Tag plads i sædet, og tråd traktionspedalen ned. Forsøg at starte motoren. Motoren bør ikke tørne. Hvis motoren tørner, er der en fejlfunktion i sikkerhedslåsesystemet, som bør rettes, før maskinen benyttes.
3. Tag plads i sædet, og start motoren. Rejs dig op fra sædet, og flyt håndtaget til kraftudtaget til ON. Kraftudtaget bør ikke indkobles. Hvis kraftudtaget indkobles, er der en fejlfunktion i sikkerhedslåsesystemet, som bør rettes, før maskinen benyttes.
4. Tag plads i sædet, aktiver parkeringsbremsen, og start motoren. Flyt traktionspedalen væk fra neutral position. Motoren skal stoppe. Hvis motoren ikke stopper, er der en fejlfunktion i sikkerhedslåsesystemet, som bør rettes, før maskinen benyttes.
5. Sæt dig på sædet, start motoren, og indstil hastighedsområdet til lavt. Flyt kontakten til kraftudtaget fremad for at indkoble klippeenhederne.

**Vigtigt:** Det midterste løftegreb skal midlertidigt skubbes til den nedre position

for at muliggøre aktivering af kraftudtagets kredsløb ved hjælp af kraftudtagskontakten.

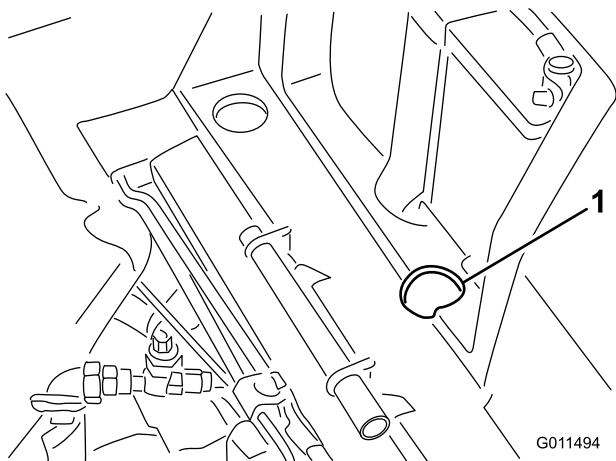
- Hæv en af de yderste klippeenheder til transportposition. Klippeenheden skal slukke. Hvis klippeenheden ikke stopper, er der en fejlfunktion i sikkerhedslåsesystemet, som bør rettes, før maskinen benyttes igen.
- Hvis udvendige klippeenheden sænkes igen, bør motoren starte igen. Hvis klippeenheden ikke starter igen, er der en fejlfunktion i sikkerhedslåsesystemet, som bør rettes, før maskinen benyttes igen.
- Hvis operatøren rejser sig fra sædet, mens klippeenhederne er indkoblede, og/eller traktionspedalen ikke står i neutral position, bør klippeenhederne standse på cirka ét sekund, og motoren bør standse på cirka to sekunder. Hvis klippeenhederne ikke stopper, og motoren ikke slukker, er der en fejlfunktion i sikkerhedslåsesystemet, som bør rettes, før maskinen benyttes igen.

## Skubning eller trækning af maskinen

I nødstilfælde kan maskinen flyttes fremad ved at aktivere omløbsventilen i hydraulikpumpen med variabel slagvolumen og skubbe eller trække maskinen. **Skub eller bugser ikke maskinen over en afstand på mere end 0,4 km.**

**Vigtigt:** Bugser ikke maskinen hurtigere end ved 3–4,8 km/t, da der ellers kan opstå skader i gearkassen. Omløbsventilen skal være åben, når maskinen skubbes eller trækkes.

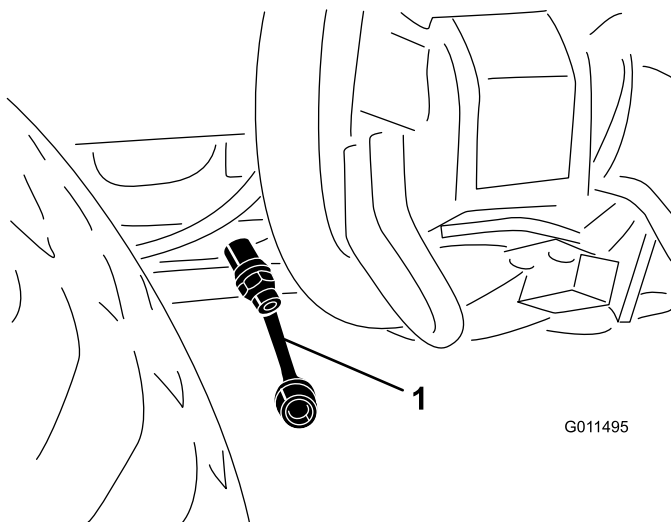
1. Løft sædet, og tag batteridækslet af. Omløbsventilen er placeret foran batteriet (Figur 31).
  2. Drej ventilen 90° (1/4 omdrejning) i den ene eller den anden retning for at åbne den og lade olien løbe om internt. Da væsken omløbes, kan maskinen flyttes langsomt, uden at gearkassen beskadiges.
- Bemærk:** Ventilen kan være svær at dreje, når den drejes til den åbne stilling.
3. Drej ventilen 90 grader (1/4 omgang) tilbage for at lukke omløbsventilen, inden motoren startes. Ventilen må dog ikke tilspændes med et moment på over 7 til 11 Nm.



**Figur 31**

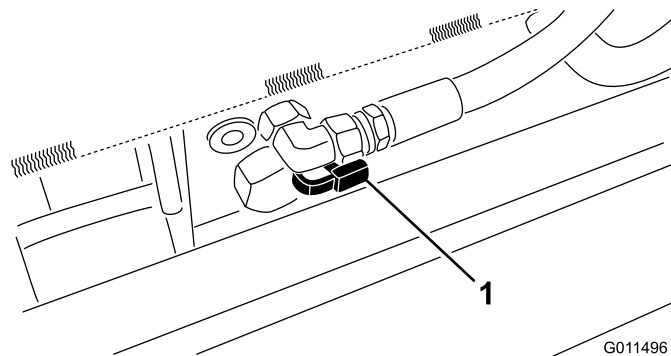
1. Adgangshul for omløbsventilen

**Vigtigt:** Hvis maskinen skal skubbes eller bugseres baglæns, skal kontraventilen i 4-hjulstrækmanifolden også omløbes. Sådan omløbes kontraventilen: Tilslut en slange (slangedelnr. 95-8843, koblerfitting nr. 95-0985 [ 2 stk.] og hydraulikfitting nr. 340-77 [ 2 stk.]) til tryktestporten for omvendt traktion (Figur 32) og trykporten for baglæns 4-hjulstræk (Figur 33).



**Figur 32**

1. Tryktestport for omvendt traktion



**Figur 33**

1. Tryktestport for baglæns 4-hjulstræk

## Donkraftpunkter

Donkraftpunkterne sidder foran og bag på maskinen.

- På den indvendige side af hvert drivdæk på stellet
- Midt på bagakslen

## Bindepunkter

Der er bindepunkter på maskinens forside, bagside og sider.

- På hver side af stellet ved sideklippeenhedens løftearme
- Forrest på midten af operatørens platform
- Bageste kofanger

## Driftsegenskaber

Øv dig i at køre maskinen, fordi den har en hydrostatisk transmission, og dens egenskaber er anderledes end mange plænevedligeholdelsesmaskiner. Når traktionsenheden, klippeenheden eller andre redskaber betjenes, skal følgende punkter tages i betragtning: transmissionen, motorhastigheden, belastningen på skærekniven eller andre redskaber samt bremsernes betydning.

Reguler traktionspedalen, så motorhastigheden forbliver høj og i nogen grad konstant; derved opretholdes nok drivkraft til traktionsenheden og redskabet under betjening. En god regel er at sænke kørselshastigheden, når belastningen øges, og øge kørselshastigheden, når belastningen sænkes.

Lad derfor traktionspedalen bevæge sig tilbage, idet motorhastigheden mindskes, og trød langsomt pedalen ned, når hastigheden øges. Når du til sammenligning kører fra et arbejdsområde til et andet uden belastning og med klippeenheden hævet, skal du have gashåndtaget i positionen FAST (hurtig) og træde traktionspedalen

langsomt ned, men helt i bund, for at opnå den maksimale kørselshastighed.

Bremserne kan bruges til at hjælpe med at dreje maskinen. Brug dem dog forsigtigt, især på blødt eller vådt græs, da plænen kan blive ødelagt ved et uheld. En anden fordel ved bremserne er, at de fastholder traktionen. For eksempel kan det hjul, der er øverst på bakken, begynde at glide og miste trækraft i bakket terræn. Hvis denne situation opstår, skal drejebremsepedalen øverst på bakken gradvis og rykvis trædes ned, indtil det hjul, der er øverst på bakken, holder op med at glide, og derved øges traktionskraften på det hjul, der er nederst på bakken.

Vær ekstra forsigtig, når du betjener maskinen på skråninger. Sørg for, at sædelåsen er forsvarligt fastgjort, og at sikkerhedsselen er spændt. Kørsel langsomt, og undgå skarpe drejninger på skråninger for at forhindre væltning. Klippeenheden skal være sænket under kørsel ned ad bakker af hensyn til kontrollen med styringen.

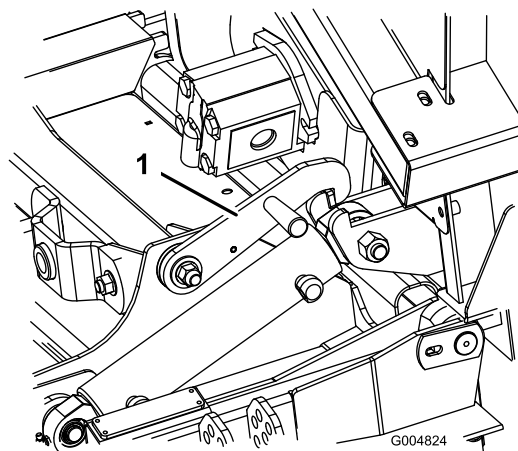
## ⚠ ADVARSEL

Denne klippeenhed er designet til at drive genstande ned i jorden, hvor de hurtigt mister energi i områder med græs. Skødesløs betjening kombineret med terrænets hældning, rikoletteringer eller forkert anbragte sikkerhedsafskærmninger kan føre til skader forårsaget af udslyngede genstande.

- **Stop klipningen**, hvis en person eller et dyr pludselig dukker op i eller nær klippingsområdet.
- **Genoptag ikke klipningen**, før området er ryddet.

Udkobl alle styreanordninger, og sæt gashåndtaget på SLOW (langsom), før du standser motoren. Når gashåndtaget flyttes til Slow, mindskes den høje motorhastighed, støjen og vibrationerne. Drej nøglen til positionen OFF for at standse motoren.

Før transport af maskinen skal klippeenhederne hæves og transportlåsene fastgøres (Figur 34).



Figur 34

1. Transportlås (yderste klippeenheder)

## Tip vedrørende betjening

### Klip, når græsset er tørt

Klip enten sidst på formiddagen for at undgå duggen, som får græsset til at klumpe sig sammen, eller sent om eftermiddagen for at undgå skader, som kan forårsages af direkte sollys på det følsomme, nyklippede græs.

### Vælg den korrekte klippehøjde, som passer til forholdene

Fjern ca. 25 mm eller højst 1/3 af græsstrået, når du klipper. I usædvanligt frodigt og tæt græs kan det muligvis være nødvendigt at hæve klippehøjdeindstillingen til næste hul.

### Klip med korrekte intervaller

Under de fleste normale forhold skal du klippe ca. hver 4.–5. dag. Men græs vokser med forskellig hastighed på forskellige tidspunkter. For at bevare den samme klippehøjde, hvilket er god skik, må du klippe hyppigere tidligt om foråret. Da græsvæksten foregår langsommere midt om sommeren, skal du da kun klippe hver 8.–10. dag. Hvis du ikke kan klippe i længere tid på grund af vejrforholdene eller af andre årsager, skal du først klippe med klippehøjden indstillet til højt niveau; klip dernæst igen 2–3 dage senere ved en lavere højdeindstilling.

### Klip altid græsset med skarpe knive

En skarp kniv skærer rent uden at rive græsstråene over eller få dem til at flosse, som det kan være tilfældet med en sløv kniv. Sønderrivning får græsset til at blive brunt i kanterne, hvilket forringer væksten og øger modtageligheden for sygdomme.

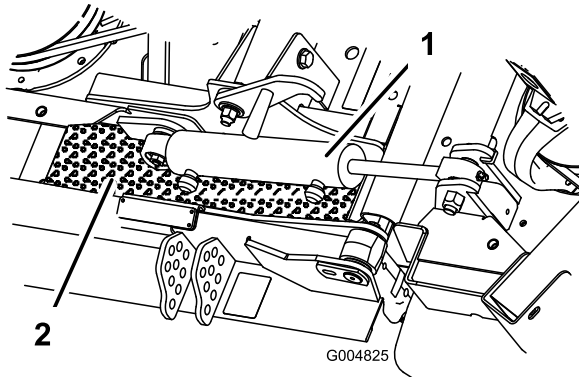
## Transport

Benyt transportlåse ved transport over lange afstande, ujævnt terræn eller ved brug af en anhænger.

## Efter betjening

Rengør undersiden af plæneklipperhuset efter hver brug for at sikre optimal ydeevne. Hvis der får lov at samle sig bundfald i plæneklipperhuset, vil klippeydeevnen forringes.

Fjern snavs, der har ophobet sig mellem skjoldløftecylindrene og skumskjoldpladerne (Figur 35).



**Figur 35**

1. Skjoldløftecylinder      2. Skumskjoldplade

---

## Klippeenhedens hældning

Der anbefales en knivhældning på 6 mm. En hældning på mere end 6 mm vil medføre, at der kræves mindre drivkraft, at de afklippede græsstrå bliver længere, og at klippekvaliteten bliver dårligere. En hældning på mindre end 6 mm vil medføre, at der kræves mere drivkraft, at de afklippede græsstrå bliver kortere, og at klippekvaliteten bliver bedre.

# Vedligeholdelse

**Bemærk:** Maskinens venstre og højre side er som set fra den normale betjeningsposition.

## Skema over anbefalet vedligeholdelse

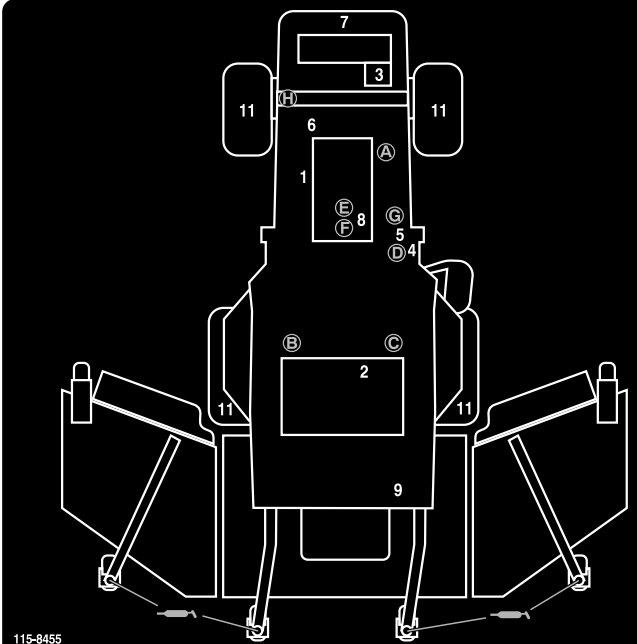
Vedligeholdelsesintervaller	Vedligeholdelsesprocedure
Efter de første 10 timer	<ul style="list-style-type: none"><li>• Tilspænding af hjullåsemøtrikkerne.</li><li>• Kontrol af ventilatorremmens stramning.</li><li>• Kontrol af skæreknivdrivremmens stramning.</li></ul>
Efter de første 50 timer	<ul style="list-style-type: none"><li>• Udskiftning af motorolie og filter.</li><li>• Kontrol af motorhastigheden (ved tomgang og fuld gas).</li></ul>
Efter de første 200 timer	<ul style="list-style-type: none"><li>• Skift gearolien i forreste planetdrev.</li><li>• Skift olie i bagakslen.</li><li>• Skift hydraulikolien.</li><li>• Udskiftning af hydraulikoliefiltrene.</li></ul>
Hver anvendelse eller dagligt	<ul style="list-style-type: none"><li>• Kontroller motoroliestanden.</li><li>• Kontrol af kølevæskestanden.</li><li>• Kontroller hydraulikvæskestanden.</li><li>• Kontroller dæktrykket.</li><li>• Kontroller advarselsslampen for luftfilteret.</li><li>• Kontrol af sikkerhedskontakterne</li></ul>
For hver 50 timer	<ul style="list-style-type: none"><li>• Smøring af alle smørenipler.</li><li>• Kontrol af skæreknivdrivremmens stramning.</li><li>• Kontrol af batteriniveauet og kabelforbindelserne.</li><li>• Rengør plæneklipperhusets underside og under remafskærmningerne.</li></ul>
For hver 100 timer	<ul style="list-style-type: none"><li>• Kontrol af kølesystemets slanger og klemmer.</li><li>• Kontrol af ventilatorremmens stramning.</li></ul>
For hver 150 timer	<ul style="list-style-type: none"><li>• Udskiftning af motorolie og filter.</li></ul>
For hver 200 timer	<ul style="list-style-type: none"><li>• Tilspænding af hjullåsemøtrikkerne.</li><li>• Eftersyn af gnistfangerlydpotten</li></ul>
For hver 250 timer	<ul style="list-style-type: none"><li>• Rengør førerhusets luftfiltre. (Udskift dem, hvis de er slidte eller meget beskidte).</li></ul>
For hver 400 timer	<ul style="list-style-type: none"><li>• Kontroller gearolien i planetdrevet.</li><li>• Kontroller olien i bagakslen.</li><li>• Kontroller bagakselolien i gearkassen.</li><li>• Eftersyn af luftfilteret (hvis indikatoren lyser rødt).</li><li>• Eftersyn af brændstovslanger og -forbindelser.</li><li>• Udskift brændstoffilterdåsen.</li><li>• Kontrol af motorhastigheden (ved tomgang og fuld gas).</li></ul>
For hver 800 timer	<ul style="list-style-type: none"><li>• Tøm og rengør brændstoftanken.</li><li>• Skift gearolien i forreste planetdrev.</li><li>• Skift olie i bagakslen.</li><li>• Kontroller baghjulekens spidsning.</li><li>• Eftersyn af skæreknivens drivrem.</li><li>• Skift hydraulikolien.</li><li>• Udskiftning af hydraulikoliefiltrene.</li><li>• Eftersyn af klippeenhedens styrehjulsenheder.</li><li>• Kontrol og justering af ventilafstanden.</li></ul>
Hvert 2. år	<ul style="list-style-type: none"><li>• Gennemskylning af kølesystemet og udskiftning af væsken.</li><li>• Udskift slanger, der bevæger sig.</li></ul>

## ▲ FORSIGTIG

Hvis du lader nøglen sidde i tændingen, kan andre personer utilsigtet komme til at starte motoren og forårsage alvorlig personskade på dig eller andre omkringstående.

Fjern nøglen fra tændingen, før vedligeholdelsesarbejde påbegyndes.

## Oversigt over eftersynsintervaller



**GROUNDMASTER 4100  
QUICK REFERENCE AID**

**CHECK/SERVICE (DAILY)**

1. ENGINE OIL LEVEL
2. HYDRAULIC FLUID LEVEL
3. ENGINE COOLANT LEVEL
4. FUEL - DIESEL ONLY
5. FUEL/WATER SEPARATOR
6. FAN BELT TENSION
7. RADIATOR SCREEN
8. AIR CLEANER
9. BRAKE FUNCTION
10. INTERLOCK SYSTEM
11. TIRE PRESSURE - 25 PSI/1.70 BAR
12. GREASE POINTS (4) →

SEE OPERATOR'S MANUAL FOR 50 HR INTERVAL GREASE POINTS.

**SPECIFICATIONS/CHANGE INTERVALS**

SEE OPERATOR'S MANUAL FOR INITIAL CHANGES.	FLUID TYPE	CAPACITY	CHANGE INTERVAL		FILTER PART NO.	
			FLUID	FILTER		
ENGINE OIL	15W-40 CH-4, CI-4	10 QUARTS	150 HOURS	150 HOURS	104-5169 (A)	
HYDRAULIC FLUID	ISO VG 46/68	8 GALLONS	800 HOURS	800 HOURS	75-1310 (B) 94-2621 (C)	
HYDRAULIC BREATHER				800 HRS/VRLY	68-6150 (D)	
PRIMARY AIR FILTER				SEE SERVICE INDICATOR	108-3814 (E)	
SAFETY AIR FILTER				SEE OPERATOR'S MANUAL	108-3816 (F)	
FUEL SYSTEM	> 32 F	NO. 2 DIESEL	19 GALLONS	800 HOURS DRAIN/FLUSH	400 HOURS/YEARLY	110-9049 (G)
	< 32 F	NO. 1 DIESEL				110-4812 (H)
REAR AXLE	85W-140	80 OUNCES	800 HOURS		110-4812 (H)	
PLANETARY DRIVE	85W-140	16 OUNCES	800 HOURS			
ENGINE COOLANT	50% WATER 50% ETHYL GLYCOL	13 QUARTS		DRAIN & FLUSH EVERY 2 YRS.		

Figur 36

## Smøring

### Smøring af lejerne og bøsningerne

Maskinen har fedtfitings, som skal smøres jævnlige med litiumbaseret universalfedt nr. 2. Hvis maskinen anvendes under normale forhold, skal alle lejer og bøsninger smøres efter hver 50 timers brug eller straks efter hver vask.

Lejer bliver sjældent defekte som følge af materialefejl og fejl ved den håndværksmæssige udførelse. Den mest almindelige årsag til fejl er fugt og kontaminering, der har arbejdet sig forbi de beskyttende tætninger. Lejer, der smøres, skal vedligeholdes regelmæssigt for at fjerne skadeligt affald fra lejeområdet. Forseglede lejer, som f.eks. styrehjulslejer, skal påfyldes et særligt smørefedt fra begyndelsen og have en robust integreret tætning, der kan holde kontaminanter og fugt ude af de rullende elementer.

De forseglede lejer kræver ingen smøring eller vedligeholdelse på kort sigt. Dette minimerer rutinemæssig service og reducerer risikoen for beskadigelse af græsset som følge af kontaminering med smørefedt. Disse forseglede lejepakker har en god præstation og holdbarhed ved normal brug, men der bør foretages regelmæssigt eftersyn af lejernes tilstand og tætningernes uskadthed for at undgå nedetid. Disse lejer skal efterses hver sæson og udskiftes, hvis de er beskadiget eller slidt. Lejer bør fungere gnidningsløst uden nogen ødelæggende karakteristika som for eksempel kraftig varme, støj, løshed eller tegn på rust.

Som følge af de driftsforhold, disse lejer udsættes for (dvs. sand, kemikalier, vand stød, osv.) betragtes de som normale sliddele. Lejer, der bliver defekte af andre årsager end materialefejl eller fejl i den håndværksmæssige udførelse, dækkes normalt ikke af garantien.

**Bemærk:** Lejernes levetid kan påvirkes negativt af uhensigtsmæssige vaskeprocedurer. Vask ikke enheden, mens den stadig er varm, og undgå at sprøjte direkte på lejerne med højtryk eller store vandmængder.

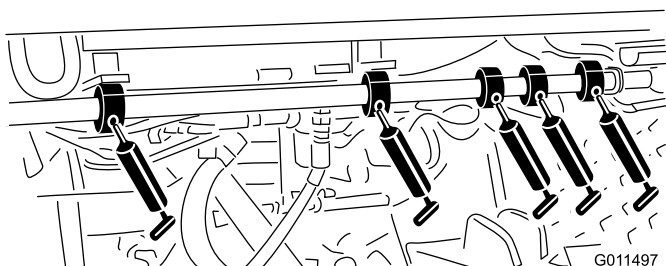
Smøreniplernes placering og antal er som følger:

## Traktionsenhed

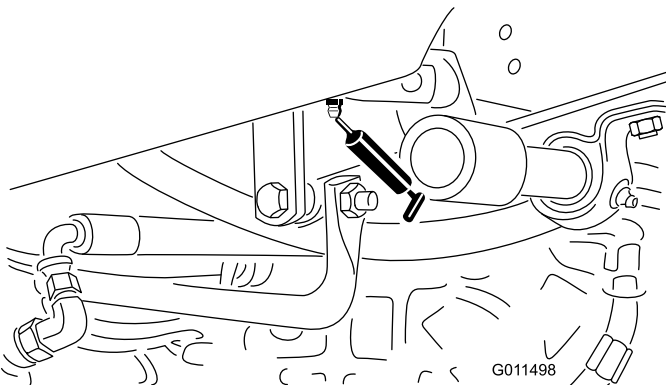
**Eftersynsinterval:** For hver 50 timer

- Bremseakslens pinollejer (5) (Figur 37)
- Bøsning til traktionspedaldrejeled (1) (Figur 38)
- For- og bagakslens drejebøsninger (2) (Figur 39)
- Styretøjscylinderens kugleled (2) (Figur 40)
- Forbindelsesstangens kugleled (2) (Figur 40)
- Styreboltbøsninger (2) (Figur 40).

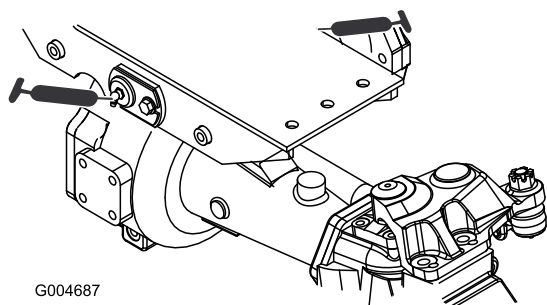
**Den øverste fitting på styrebolten bør kun smøres en gang om året (2 pumpeslag).**



Figur 37

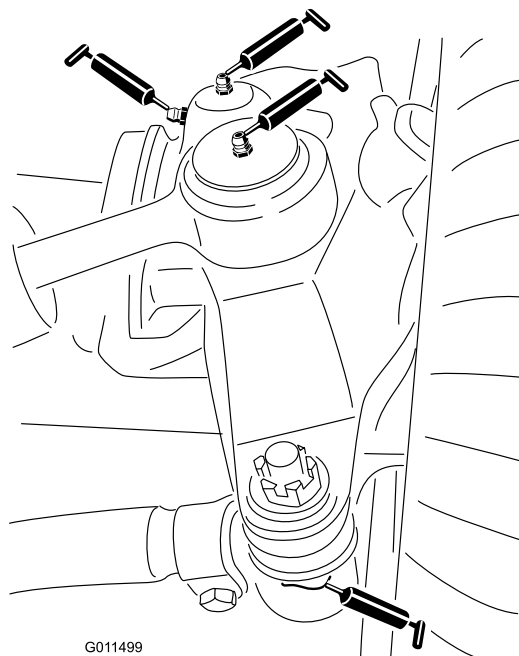


Figur 38



G004687

Figur 39



G011499

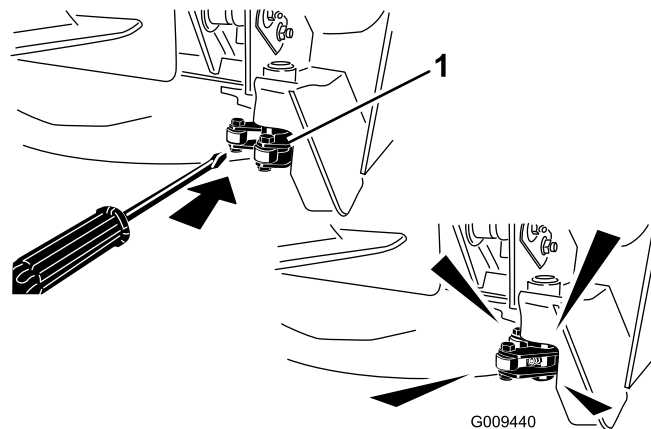
Figur 40

## Midterste klippeenhed

**Bemærk:** Det er muligvis nødvendigt at hæve skjoldet for at fritlægge smøreniplerne til låsedrejeledet og det nedre drejeled.

- Låsedrejeled (2) (Figur 42)

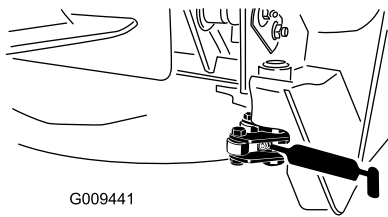
**Bemærk:** Det kan være nødvendigt at udløse låsen (Figur 41) manuelt for at få adgang til fedtfittingen. Brug en skruetrækker eller lignende til at lukke og åbne låsen igen.



G009440

Figur 41

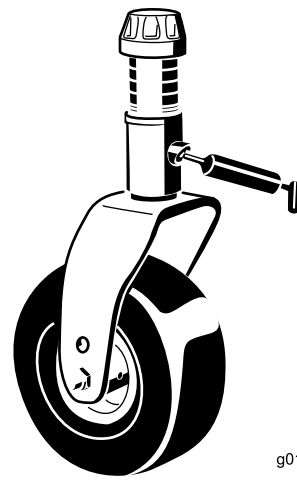
1. Lås



G009441

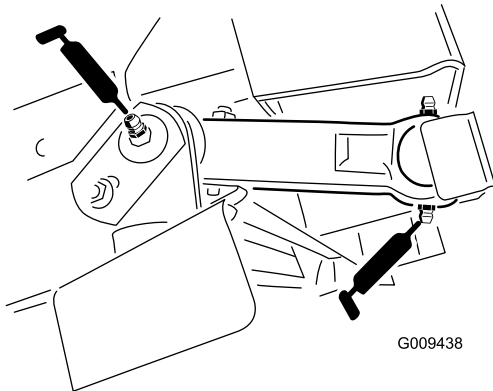
**Figur 42**

- Nedre drejeled (4) (Figur 43)
- Øvre drejeled (4) (Figur 43)
- Styrehjulsgaftens akselbøsninger (2) (Figur 44)
- Spindelaksellejer (3) (Figur 45)
- Styrearmens drejebøsninger (2) (Figur 45)



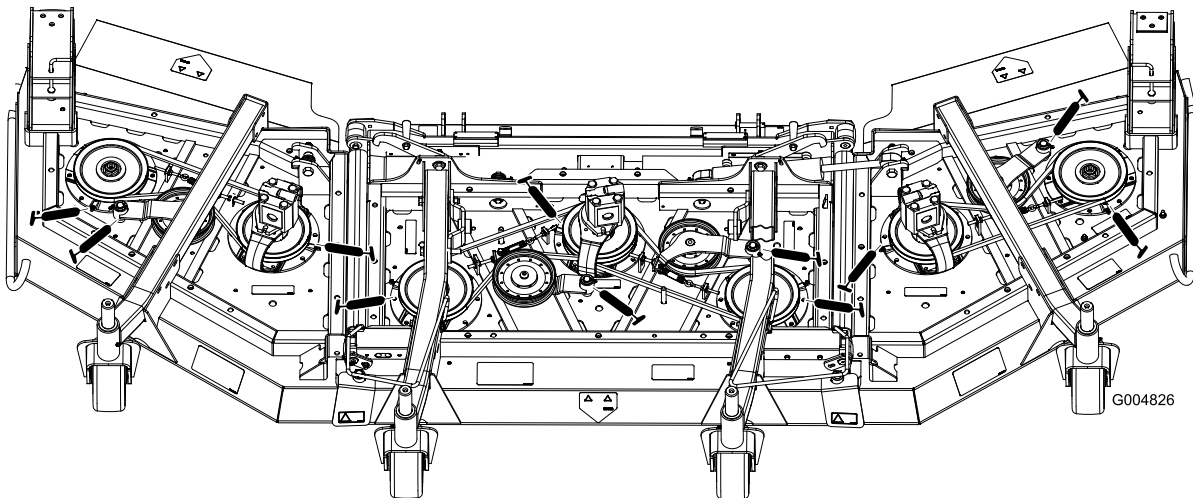
g011557

**Figur 44**



G009438

**Figur 43**

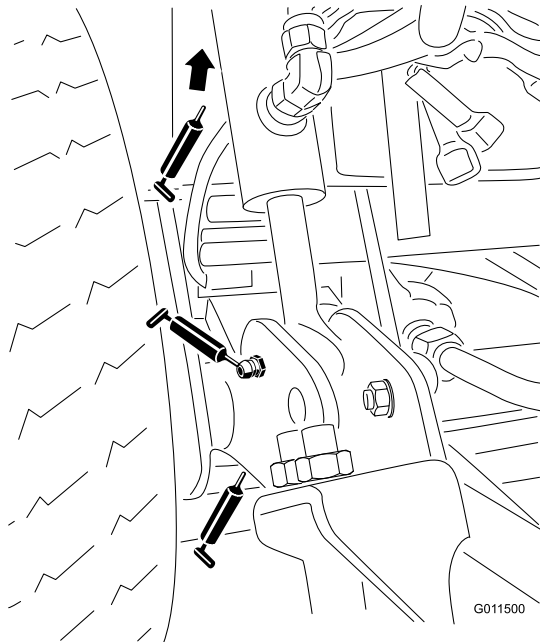


G004826

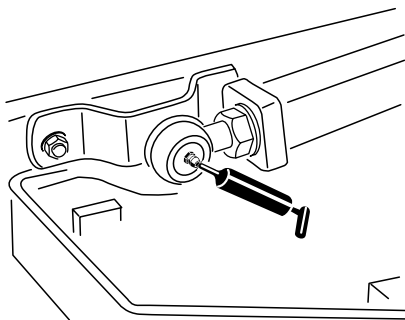
**Figur 45**

## Midterste løfteenheder

- Løftearmens bøsninger (2) (Figur 46)
- Løftecylinders bøsninger (4) (Figur 46)
- Løftearmens kugleled (2) (Figur 47)



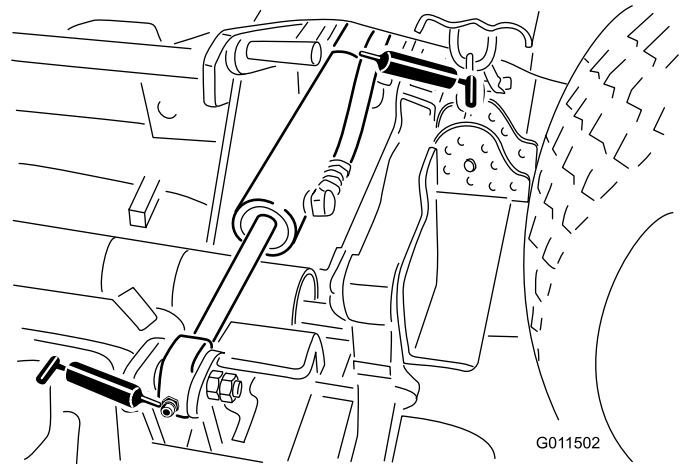
**Figur 46**



**Figur 47**

## Yderste løfteenheder

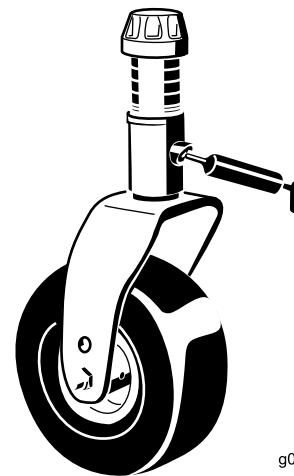
Yderste løftecylinder (4) (Figur 48)



**Figur 48**

## Yderste klippeenheder

- Styrerhjulsgaflens akselbøsning (1 hver) (Figur 49)
- Spindelaksellejer (4)
- Styrearmens drejebøsninger (1) (placeret på styrearmen)



**Figur 49**

# Motorvedligeholdelse

## Vedligeholdelse af luftfilter

- Kontroller luftfilterets hovedelement for beskadigelser, som kan medføre en luftlækage. Udskift det, hvis det er beskadiget. Kontroller hele indsugningssystemet for lækager, beskadigelse eller løse slangeklemmer.
- Efterse kun luftfilteret, når serviceindikatoren kræver det eller for hver 400 timer (hyppigere under ekstremt støvede eller snavsede forhold). Hvis du udskifter luftfilteret, før det er nødvendigt, øger du blot risikoen for, at der kommer snavs ind i motoren, når filteret afmonteres.
- Sørg for, at dækslet sidder korrekt og slutter tæt sammen med luftfilterelementet.

## Eftersyn af luftfilteret

**Eftersynsinterval:** Hver anvendelse eller dagligt

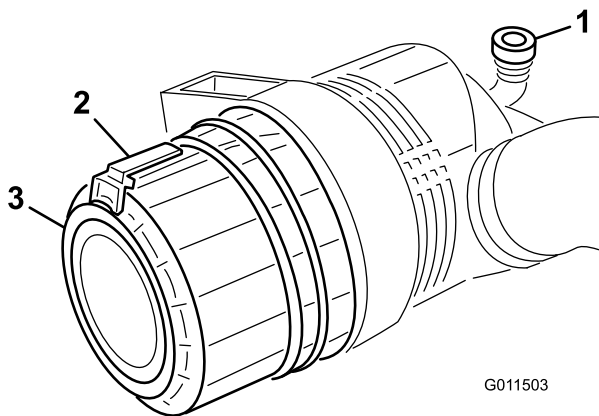
For hver 400 timer

Kontroller luftfilterhuset for skader, som kan medføre en luftlækage. Udskift et beskadiget luftfilterhus.

Efterse luftfiltrene, når advarselslampen for luftfilter (Figur 50) lyser rødt eller for hver 400 timer (hyppigere under ekstremt støvede eller snavsede forhold). Udfør ikke for mange serviceeftersyn på luftfilteret.

Sørg for, at dækslet forsegler rundt om luftfilterelementet.

1. Træk låsen udad, og drej luftfilterdækslet mod uret. Fjern dækslet fra luftfilterhuset (Figur 50). Rengør den indvendige side af luftfilterets dæksel.

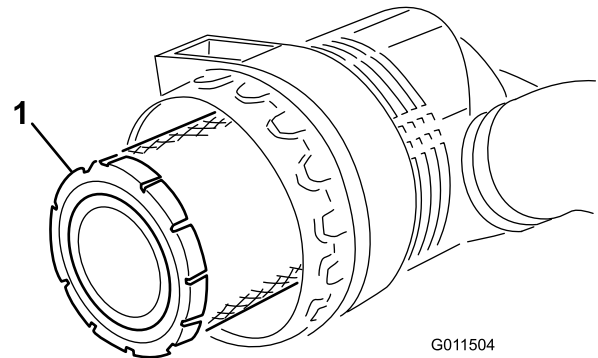


Figur 50

1. Serviceindikator for luftfilter
2. Luftfilterlås
3. Luftfilterdæksel

2. Før du afmonterer filteret (Figur 51), skal du ved hjælp af trykluft med lavt tryk (276 kPa, ren og

tør) fjerne større ansamlinger af snavs, der har ophobet sig mellem ydersiden af primærfilteret og filterskålen. Undgå at bruge trykluft med højt tryk, som evt. kan presse snavs gennem filteret og ind i luftindtagsområdet. Denne rengøringsmetode forhindrer, at der kommer snavs ind i indsugningen, når primærfilteret afmonteres.

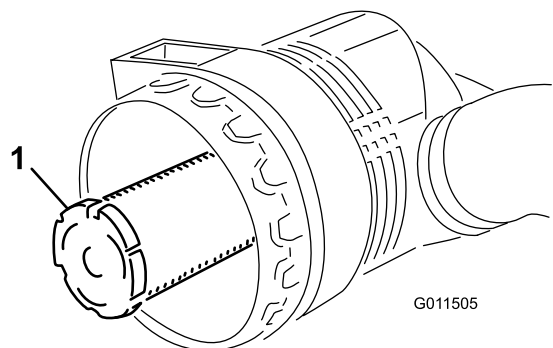


Figur 51

1. Luftfilterets primærfilter

3. Afmonter og udskift primærfilteret. Det anbefales ikke at rengøre det brugte filter på grund af muligheden for at beskadige filtermediet. Efterse det nye filter for forsendelsesskader, og kontroller filterets forseglingsende og selve filterelementet. Benyt ikke et beskadiget filter. Isæt det nye filter ved at trykke på den udvendige kant af filterelementet og skubbe det på plads i filterskålen. Tryk ikke på den bløde del i midten af filteret.

**Vigtigt:** Forsøg aldrig at rense sikkerhedsfilteret (Figur 52). Udskift sikkerhedsfilteret med et nyt efter hvert tredje primærfiltereftersyn.



Figur 52

1. Luftfilterets sikkerhedsfilter

4. Rengør åbningen til udblæsning af snavs i det aftagelige dæksel. Afmonter gummiudløbsventilen i dækslet, rengør fordybningen, og udskift udløbsventilen.

5. Monter dækslet, så gummiudløbsventilen vender nedad – i en position mellem ca. klokken 5 og klokken 7 set fra enden.
6. Nulstil indikatoren (Figur 50), hvis den viser rødt.

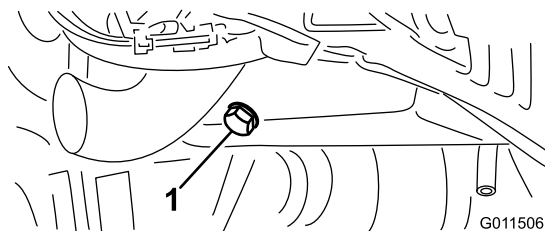
## Eftersyn af motorolien og filteret

**Eftersynsinterval:** Efter de første 50 timer

For hver 150 timer

Skift olie og filter første gang efter de første 50 driftstimer; skift derefter olie og filter for hver 150 timer.

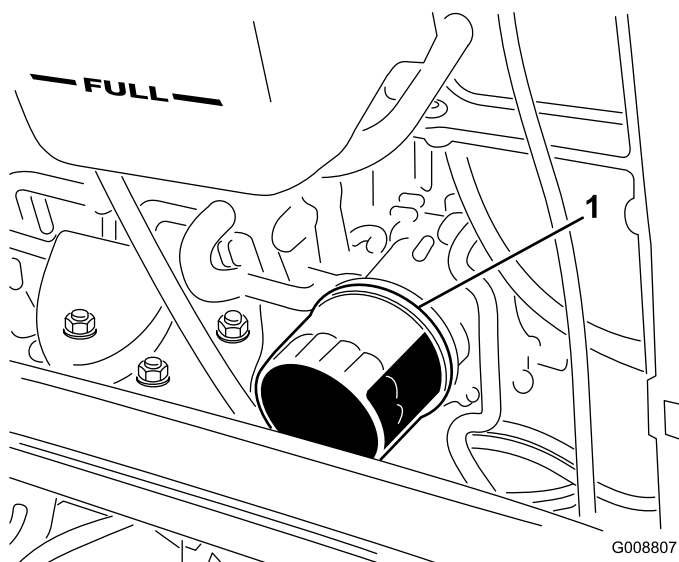
1. Fjern en af aftapningspropperne (Figur 53), og lad olien flyde over i aftapningsbeholderen. Monter aftapningsproppen igen, når olien holder op med at løbe.



**Figur 53**

1. Aftapningsskrue til motorolie

2. Fjern oliefilteret (Figur 54). Smør et tyndt lag ren olie på det nye filters pakning, før det skrues på. **Overspænd ikke.**



**Figur 54**

1. Motoroliefilter

3. Fyld olie på krumtaphuset. Se afsnittet Kontrol af motorolien.

# Vedligeholdelse af brændstofsyst*em*

## Eftersyn af brændstofsyst*em*et

### ⚠ FARE

Under visse forhold er diesellole og brændstofdamp*e* meget brandfarlige og eksplosive. En brand eller eksplosion forårsaget af brændstof kan give forbrændinger samt forårsage tingsskade.

- Anvend en tragt, og fyld tanken udendørs på et åbent område, mens motoren er slukket og kold. Tør eventuelt spildt brændstof op.
- Fyld ikke brændstoftanken helt op. Hæld brændstof i brændstoftanken, indtil standen står 25 mm under bunden af påfyldningsstuds*en*. Dette tomrum i tanken giver brændstoffet plads til at udvide sig.
- Ryg aldrig under håndtering af brændstof, og hold afstand til åben ild eller steder, hvor brændstofdamp*e* kan antændes af en gnist.
- Opbevar brændstof i en ren, sikkerhedsgodkendt beholder, og sørg altid for, at låget er skruet på.

## Brændstoftank

**Eftersynsinterval:** For hver 800 timer

Tøm og rengør brændstoftanken for hver 800 timer. Tøm og rengør også tanken, hvis brændstofsyst*em*et forurenes, eller hvis maskinen skal tages ud af drift i en længere periode. Brug rent brændstof til at skylle tanken med.

## Brændstofslanger og -forbindelser

**Eftersynsinterval:** For hver 400 timer

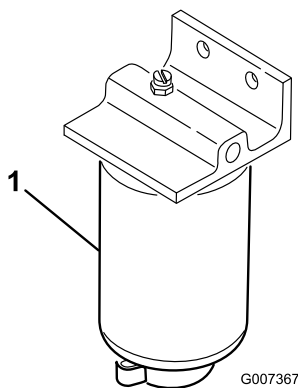
Kontroller brændstofslanger og forbindelser efter 400 driftstimer eller årligt, alt efter hvad der indtræffer først. Efterse dem for slitage, skader eller løse forbindelser.

## Serviceeftersyn af vandudskilleren

**Eftersynsinterval:** For hver 400 timer

Tøm vand eller andre kontaminanter ud af vandudskilleren (Figur 55) dagligt. Udskift filterdåsen for hver 400 driftstimer.

1. Anbring en ren beholder under brændstoffilteret.
2. Løsn aftapningsproppen i bunden af filterdåsen.



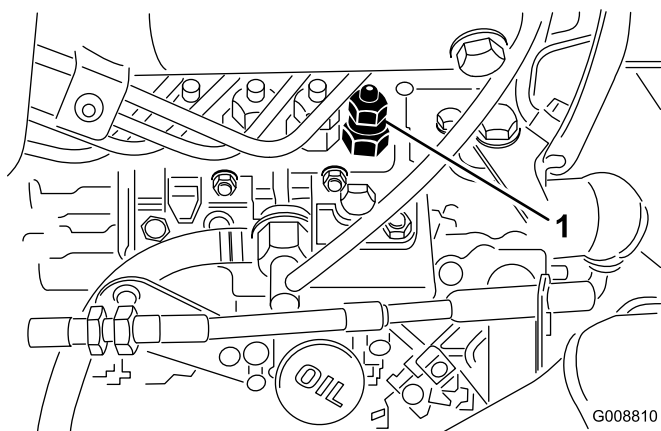
Figur 55

1. Filterdåsens vandudskiller

3. Rengør området, hvor filterdåsen monteres.
4. Afmonter filterdåsen, og rengør monteringsfladen.
5. Smør pakningen på filterdåsen med ren olie.
6. Monter filterdåsen med hånden, indtil pakningen berører monteringsoverfladen. Drej dernæst endnu 1/2 omgang.
7. Tilspænd aftapningsproppen i bunden af filterdåsen.

## Udluftning af indsprøjtningsdyserne

1. Løsn rørforbindelsen til den første indsprøjtningsdyse og holdersamlingen ved indsprøjtningspumpen (Figur 56).



Figur 56

1. Den første indsprøjtningsdyse

2. Flyt gashåndtaget til positionen Hurtig.
3. Drej nøglen i tændingen til positionen Start, og hold øje med brændstoffilstrømningen rundt om forbindelsesdelen. Drej nøglen til positionen Off, når der observeres massiv tilstrømning.
4. Spænd rørforbindelsen forsvarligt fast.
5. Gentag proceduren på de resterende dyser.

# Vedligeholdelse af elektrisk system

## Batterivedligeholdelse

Batteritypen er gruppe 24.

**Vigtigt:** Før der foretages svejsninger på maskinen, skal det negative kabel frakobles batteriet for at forhindre, at det elektriske system beskadiges.

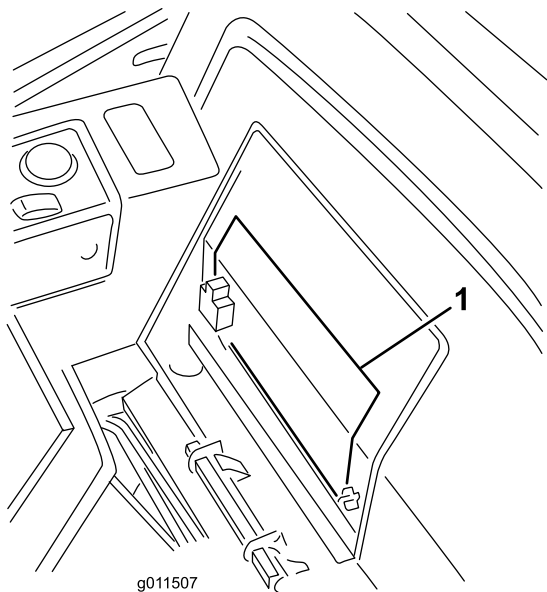
**Bemærk:** Kontroller batteriets tilstand hver uge eller efter hver 50 driftstimer. Polerne og hele batterikassen skal holdes rene, da et snavset batteri langsomt vil aflades. Batteriet rengøres ved at vaske hele kassen med en opløsning af tvekulsurt natron og vand. Skyl med rent vand. For at forebygge korrosion skal batteriets poler og kabelforbindelserne smøre ind i Grafo 112X-fedt (Toro delnr. 505-47) eller vaseline.

### ADVARSEL

#### CALIFORNIEN

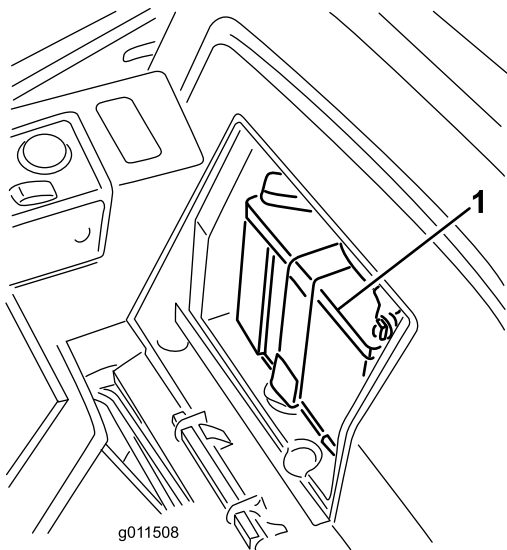
Advarsel i henhold til erklæring nr. 65  
Batteripoler og tilbehør indeholder bly og bly sammensætninger, som ifølge staten Californien er kræftfremkaldende og forårsager forplantningsskader. Vask hænder efter håndtering.

1. Hæv sædet, og sæt det fast med støttepinden.
2. Fjern batteridækslet (Figur 57).



Figur 57

1. Batteridæksel



Figur 58

1. Batteri

### ⚠ ADVARSEL

Opladning af batteriet producerer gasser, der kan eksplodere.

Der må aldrig ryges i nærheden af batteriet, og gnister og åben ild skal holdes væk fra batteriet.

3. Fjern gummikappen fra pluspolen, og efterse batteriet.

### ⚠ ADVARSEL

Batteripoler eller metalværktøj kan kortslutte mod metaldele og forårsage gnister. Gnister kan få batterigasserne til at eksplodere og medføre personskaade.

- Når batteriet skal fjernes eller monteres, må batteriets poler ikke berøre nogen metaldele på maskinen.
- Metalværktøj må ikke kortslutte mellem batteripolerne og maskinens metaldele.

### ⚠ ADVARSEL

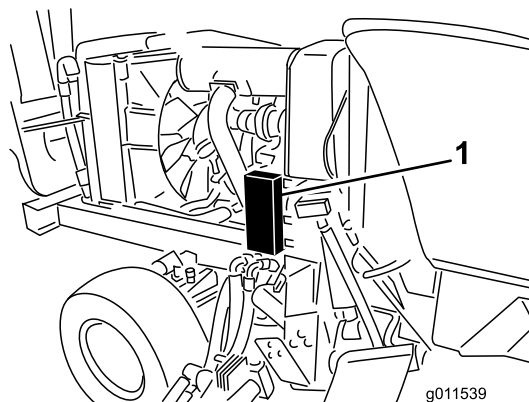
Forkert batterikabelføring kan danne gnister og beskadige maskinen og kablerne. Gnister kan få batterigasserne til at eksplodere og medføre personskaade.

- *Frakobl* altid batteriets (sorte) minuskabel, før du frakobler det (røde) pluskabel.
- *Tilkobl* altid batteriets (røde) pluskabel, før du tilkobler det sorte minuskabel.

4. Smør begge batteriforbindelser med Grafo 112X-fedt, Toro delnr. 505-47, vaseline eller let fedt for at forhindre korrosion. Skyd gummikappen hen over batteriets pluspol.
5. Sæt batteridækslet på.

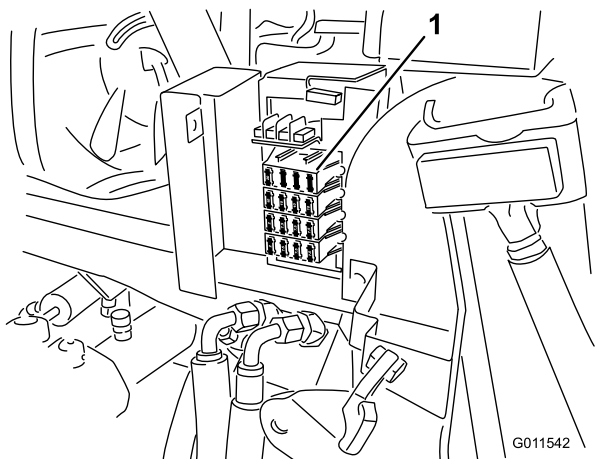
## Sikringer

Traktionsenhedens sikringer (Figur 59 til Figur 61) er placeret under motorhjelm i sikringsdåsen.



Figur 59

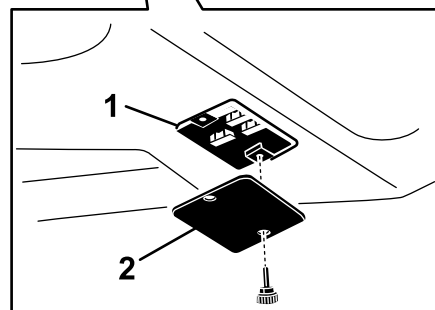
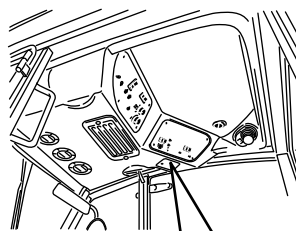
1. Sikringsdåse



Figur 60

1. Sikringer

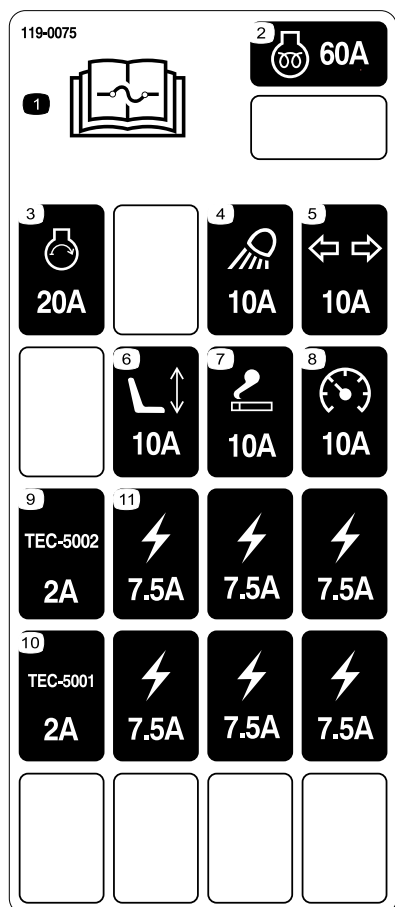
**Bemærk:** Førerhusets sikringer (Figur 62) sidder i sikringsdåsen i loftkonsollen i førerhuset (kun model 30447).



Figur 62

1. Sikringer

2. Sikringsdåsedæksel



Figur 61

- |  |                                 |
|--|---------------------------------|
| 1. Læs <i>betjeningsvejledningen</i> for at få oplysninger om sikringer. | 7. Stikkontakt – 10 A-sikring   |
| 2. Motorforvarmning – 60 A-sikring                                       | 8. Instrumenter – 10 A-sikring  |
| 3. Motor, start – 20 A-sikring   | 9. Styremodul – 2 A-sikring     |
| 4. Forlygter – 10 A-sikring  | 10. Styremodul – 2 A-sikring    |
| 5. Drejesignal—10 A-sikring  | 11. Stikkontakt – 7,5 A-sikring |
| 6. Elektrisk sæde – 10 A-sikring   |                                 |

# Vedligeholdelse af drivsystem

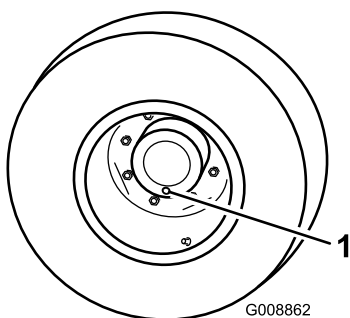
## Skift af gearolien i planetdrevet

**Eftersynsinterval:** Efter de første 200 timer

For hver 800 timer

Skift olie første gang efter 200 driftstimer. Skift derefter olie for hver 800 driftstimer eller årligt, alt efter hvad der indtræffer først. Anvend SAE 85W-140-gearolie af høj kvalitet.

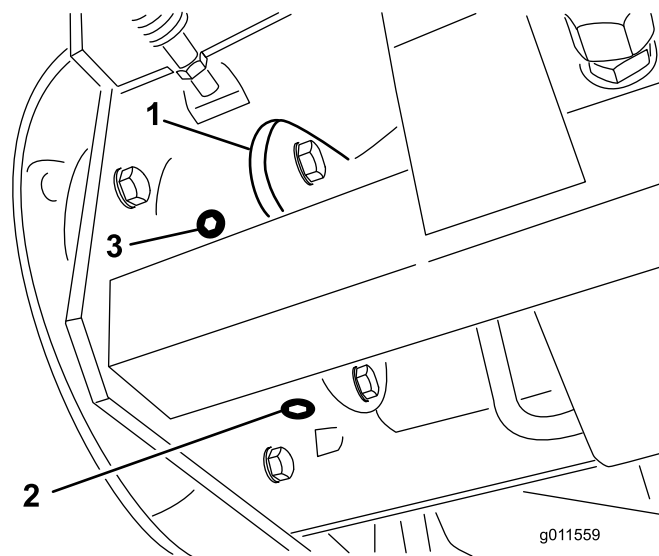
1. Løft maskinens forende, og understøt den med donkræfte.
2. Afmonter forhjulene.
3. Drej hjulet, så kontrol-/aftapningsproppen (Figur 63) er i den laveste position.



**Figur 63**

1. Kontrol-/aftapningsprop

4. Placer en drænbakke under muffen, fjern dækslet, og lad olien løbe ud.
5. Når al olien er aftappet, skal hjulet placeres, så prophullet sidder i positionen klokken 3 eller 9.
6. Anbring en drænbakke under bremsehuset på den anden side af hjulet (Figur 64).
7. Fjern proppen i bunden af huset, og lad olien løbe af.
8. Når al olien er løbet af, skal du sætte proppen i huset.
9. Hæld ca. 0,5 l SAE 85W-140-gearolie af høj kvalitet i planetdrevets påfyldningshul (i kl. 3- eller kl. 9-positionen), indtil olien når op til bunden af kontrollhullet i bremsehuset. Skru proppen i.
10. Gentag proceduren på det modsatte drev.



**Figur 64**

1. Bremsehus
2. Aftapningsskrue
3. Kontrolprop

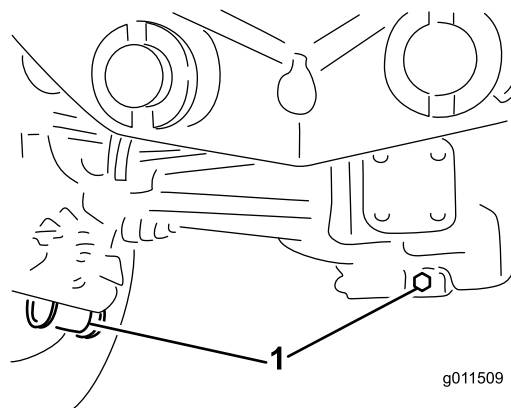
## Skift af bagakselolien

**Eftersynsinterval:** Efter de første 200 timer

For hver 800 timer

Skift olie første gang efter de første 200 driftstimer og derefter for hver 800 driftstimer.

1. Parker maskinen på en plan flade.
2. Rengør området rundt om de 3 aftapningspropper, 1 i hver ende og 1 i midten (Figur 65).
3. Fjern kontrolpropperne for at lette aftapningen af olien.
4. Fjern aftapningspropperne, og lad olien løbe ned i bakkerne.

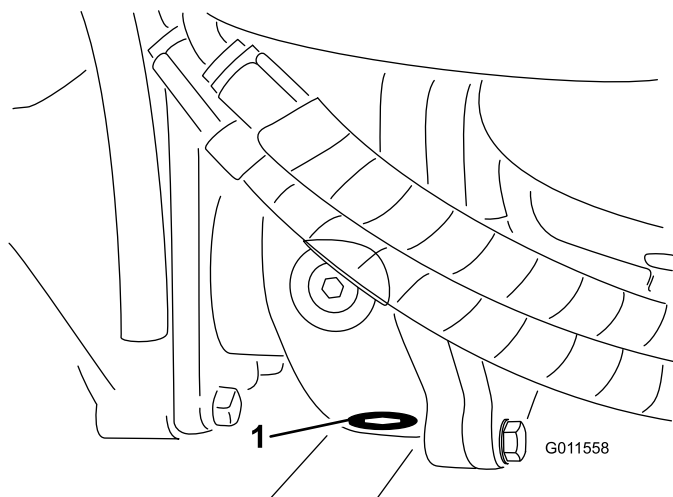


**Figur 65**

1. Aftapningsproppernes placering

5. Rengør området omkring aftapningsproppen i bunden af gearkassen (Figur 66).

6. Fjern aftapningsproppen fra gearkassen, og lad olien løbe ned i drænbakken. Fjern påfyldningsproppen for at lette aftapningen af olien.



1. Aftapningsskrue

7. Hæld tilstrækkelig olie på, til at den når op til bunden af kontrolprophullerne. Se Kontrol af oliestand i bagakslen og Kontrol af bagakselolien i gearkassen.
8. Skru propperne i.

## Kontrol af baghjulenes spidsning

**Eftersynsinterval:** For hver 800 timer

Kontroller baghjulsspidsningen efter hver 800 driftstimer eller årligt.

1. Mål afstanden fra midte til midte (i akselhøjden) på de styrende dæk, foran og bag akslen. Målingen foran akslen skal være 6 mm mindre end målingen bag akslen.
2. Juster ved at løsne klemmerne i hver ende af forbindelsesstængerne.
3. Drej forbindelsesstangens ende for at flytte dækkets forside indad eller udad.
4. Tilspænd forbindelsesstangens klemmer, når justeringen er korrekt.

## Justering af fordækkene

1. Sænk de udvendige klippeenheder ned på jorden.
2. Hæv maskinens forende nogle tommer over underlaget, og understøt den med donkrafte.

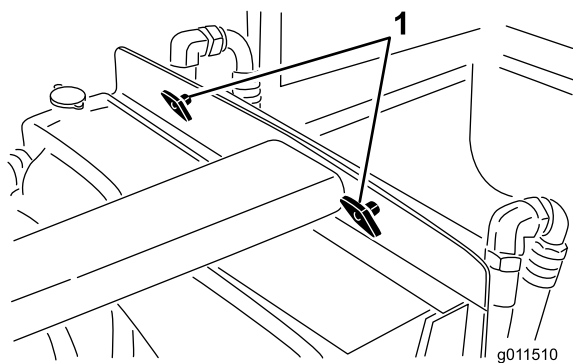
# Vedligeholdelse af kølesystem

## Serviceeftersyn af motorkølesystemet

Fjern snavs fra oliekøleren og køleren dagligt. Rengør dem oftere under snavsede forhold.

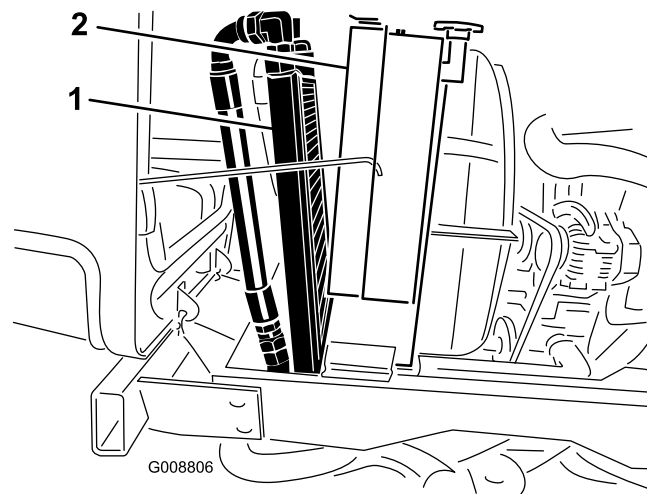
Denne maskine er udstyret med et hydraulisk drevet ventilatordrivsystem, som automatisk (eller manuelt) kører bagud for at reducere ophobning af snavs på køler og skærm. Denne funktion kan hjælpe med at reducere den tid, der skal bruges til at rengøre kølere og skærme, men den mindsker ikke behovet for rutinemæssig rengøring. Det er stadig nødvendigt at foretaget regelmæssig rengøring og eftersyn.

1. Sluk motoren, og løft motorhjelmen. Rengør motorområdet grundigt for alt snavs.
2. Fjern de knapper (Figur 67), som holder oliekøleren fast på stellet.



Figur 67

1. Drejeknapper



Figur 68

1. Oliekøler
2. Køler

4. Drej oliekøleren tilbage på plads. Fastgør den på stellet med knapperne, og luk motorhjelmen.

3. Drej oliekøleren bagud. Rengør begge sider af oliekøler- og kølerområdet (Figur 68) grundigt med trykluft. Start fra forenden, og blæs snavs ud mod bagsiden. Rengør dernæst fra bagsiden, og blæs mod forenden. Gentag proceduren adskillige gange, indtil snavs og avner er fjernet

**Vigtigt:** Rengøring af køleren eller oliekøleren med vand kan medvirke til, at der for tidligt opstår korrosion og skader på komponenterne.

# Vedligeholdelse af bremsler

## Justering af driftsbremserne

Juster driftsbremserne, hvis bremsepedalen har mere end 25 mm "fri vandring", eller når bremslerne ikke virker effektivt. Fri vandring angiver den afstand, som bremsepedalen kan flyttes, før du mærker bremsemodstand.

1. Løsn låsen fra bremsepedalerne, så begge pedaler virker uafhængigt af hinanden.
2. Stram bremslerne for at reducere bremsepedalernes frie vandring.
  - A. Løsn den forreste møtrik på bremsekablets gevind-ende.
  - B. Tilspænd den bageste møtrik for at flytte kablet bagud, indtil bremsepedalerne har 13–25 mm fri vandring.
  - C. Tilspænd de forreste møtrikker, når bremslerne er justeret korrekt.

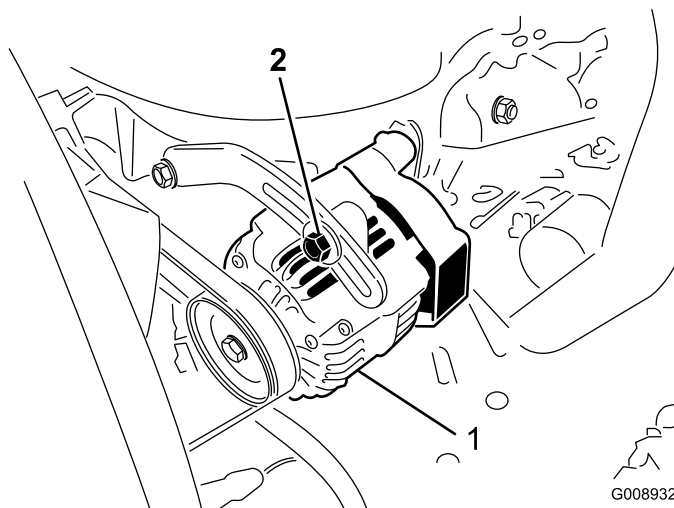
# Vedligeholdelse af remme

## Serviceeftersyn af generatorremmen

**Eftersynsinterval:** Efter de første 10 timer  
For hver 100 timer

Kontroller remmens tilstand og spænding (Figur 69) efter hver 100 driftstimer.

1. Med den rigtige spænding opnås 10 mm afbøjning, når en belastning på 4,5 kg påføres remmen midtvejs mellem remskiverne.
2. Hvis afbøjningen ikke er 10 mm, skal generatorens monteringsbolte løsnes (Figur 69). Øg eller mindsk generatorremmens stramhed, og tilspænd boltene. Kontroller remmens afbøjning igen for at sikre, at stramningen er korrekt.



Figur 69

1. Generator
2. Monteringsbolt

## Genstramning af skæreknivenes drivremme

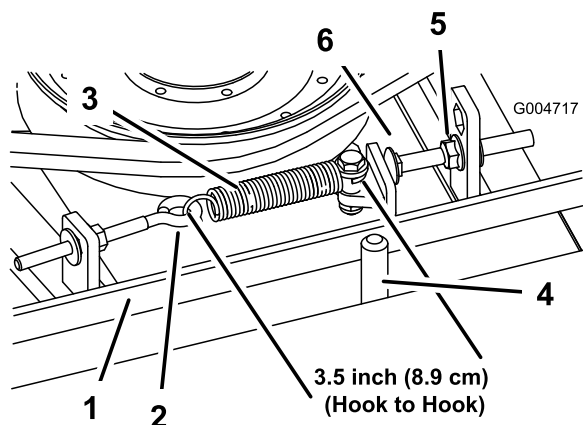
**Eftersynsinterval:** Efter de første 10 timer  
For hver 50 timer

Efterse tilstand og tilspænding for klippeenhedens drivremme første gang efter 8 timers brug og derefter efter hver 50. driftstime.

Ved korrekt tilspænding skal målet på forlængerfjederen (krog til krog) være ca. 8,9 cm  $\pm$  6 mm (indvendig). Når der er opnået korrekt tilspænding, skal stopbolten (bræddebolten) justeres, indtil der er ca. 3 +1,5/0,0 mm

mellemrum mellem boltens hoved og styrearmen (Figur 70).

**Bemærk:** Sørg for, at remmen er placeret på fjdersiden af remstyret (Figur 70).



Figur 70

- |                    |                 |
|--------------------|-----------------|
| 1. Rem             | 4. Remstyr      |
| 2. Øjebolt         | 5. Flangemøtrik |
| 3. Forlængerfjeder | 6. Stopbolt     |

## Udskiftning af skæreknivens drivrem

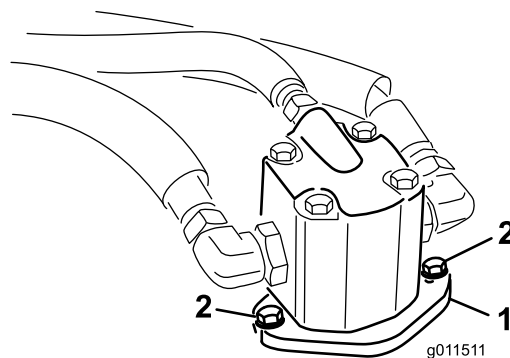
**Eftersynsinterval:** For hver 800 timer

Skæreknivens drivrem, der holdes stram af den fjederbelastede styreremskive, er meget slidstærk. Efter mange timers drift vil remmen imidlertid begynde at vise tegn på slidage. Blandt tegnene på, at en rem er slidt, kan nævnes: den hviner, når den kører rundt, knivene glider, når der klippes græs, flossede remkanter, brændemærker og revner. Udskift remmen, hvis nogen af disse forhold opstår.

1. Sæk klippeenheten ned på gulvet. Afmonter remskærmene for oven på klippeenheten, og sæt dem til side.
2. Løsn øjebolten, så forlængerfjederen kan fjernes (Figur 70).
3. Løsn den flangemøtrik, som fastholder stopbolten på monteringsstappen. Træk møtrikken langt nok tilbage, til at styrearmen kan passere forbi stopbolten (Figur 70). Flyt styreremskiven væk fra remmen for at løsne remspændingen.

**Bemærk:** Hvis stopbolten nogensinde fjernes fra monteringsstappen, skal du sørge for at sætte den tilbage i hullet, der får stopboltens hoved til at flugte med styrearmen.

4. Fjern boltene, der fastholder hydraulikmotoren på klippeenheten (Figur 71). Løft motoren af klippeenheten, og læg den oven på enheden.



Figur 71

- |                   |                    |
|-------------------|--------------------|
| 1. Hydraulikmotor | 2. Monteringsbolte |
|-------------------|--------------------|

5. Fjern den gamle rem fra omkring spindelremskiverne og styreremskiven.
6. Før den nye rem omkring spindelremskiverne og styreremskiveenheden.
7. Anbring hydraulikmotoren på klippeenheten, når du har ført remmen rundt om remskiverne. Monter motoren på klippeenheten med boltene, der blev fjernet tidligere.
8. Sæt forlængerfjederen (Figur 70) på øjebolten igen, og spænd remmen som følger:

- Ved korrekt tilspænding skal målet på forlængerfjederen (krog til krog) være ca. 9 cm  $\pm$  6 mm (indvendig).
- Når der er opnået korrekt tilspænding, skal stopbolten (bræddebolten) justeres, indtil der er ca. 3 +1,5/0,0 mm mellemrum mellem boltens hoved og styrearmen.

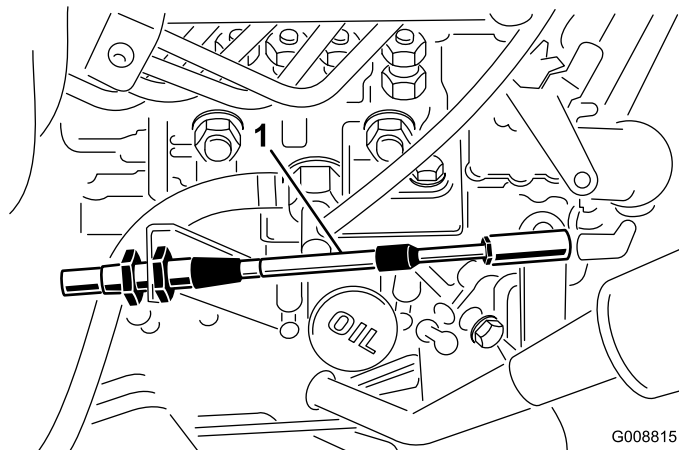
# Vedligeholdelse af betjeningsanordningsystem

## Justering af gaskablet

Eftersynsinterval: Efter de første 50 timer

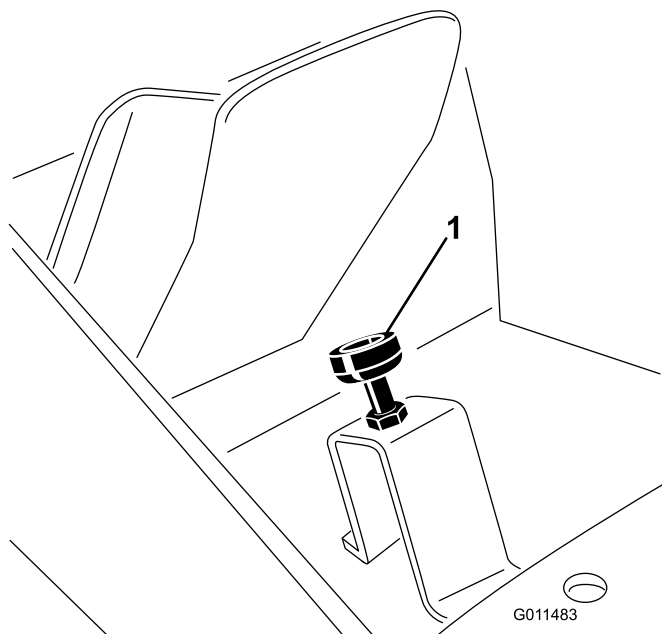
For hver 400 timer

Juster gaskablet (Figur 72), så regulatorgrebet på motoren kommer i kontakt med stilleboltene for lav og høj hastighed, før gashåndtaget berører sprækken i kontrolpanelet.



Figur 72

1. Gaskabel



Figur 73

1. Traktionspedalstop 2. Kontramøtrikker

3. Slip traktionspedalen og juster stoppet med endnu en halv til hel omgang, så pedalen berører stoppet lige før den fulde vandringslængde opnås, spænd derefter kontramøtrikkerne (Figur 73).

## Justering af traktionspedalforbindelsen

Når traktionskontakten er i klippepositionen (lav hastighed), skal traktionspedalen berøre stoppet, lige før pumpen når sin fulde vandringslængde for at forhindre, at pumpen bliver beskadiget. Hvis det ikke sker, skal du gøre følgende:

1. Parker maskinen på en plan overflade, stands motoren, og sænk klippeenhederne ned på gulvet. Fjern tændingsnøglen.
2. Tryk traktionspedalen ned indtil den har nået sin fulde vandringslængde (Figur 73). Kontramøtrikkerne skal muligvis løsnes, og stoppet skal sænkes for at kunne opnå en fuld vandringslængde.

# Vedligeholdelse af hydrauliksystem

## Udskiftning af hydraulikvæsken

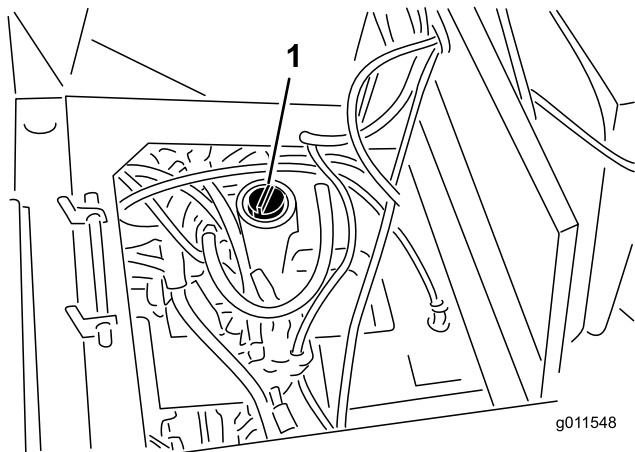
**Eftersynsinterval:** Efter de første 200 timer

For hver 800 timer

Skift hydraulikvæsken i intervaller på 800 driftstimer under normale forhold. Hvis væsken bliver forurenset, skal du kontakte den lokale Toro-forhandler, eftersom systemet skal skylles ud. Forurenset væske ser mælkeagtig eller sort ud sammenlignet med ren olie.

1. Sluk motoren, og løft motorhjelmen.
2. Løsn aftapningsventilen i bunden af beholderen, og lad hydraulikolien løbe ud i en stor drænbakke. Luk ventilen, når hydraulikvæsken holder op med at dræne.
3. Fyld beholderen (Figur 74) med ca. 30 liter hydraulikvæske. Se afsnittet Kontrol af hydraulikvæsken.

**Vigtigt: Brug kun de angivne hydraulikolier. Andre væsker kan beskadige systemet.**



**Figur 74**

1. Hydraulikvæskebeholder

4. Sæt beholderens dæksel på. Start motoren, og brug alle de hydrauliske styreenheder til at fordele hydraulikvæsken gennem hele systemet. Kontroller også, om der er lækage, og stop derefter motoren.
5. Kontroller væskenniveauet, og påfyld nok til at hæve niveauet til FULL-mærket på målepinden. **Fyld ikke for meget på.**

## Udskiftning af hydraulikfiltrene

**Eftersynsinterval:** Efter de første 200 timer

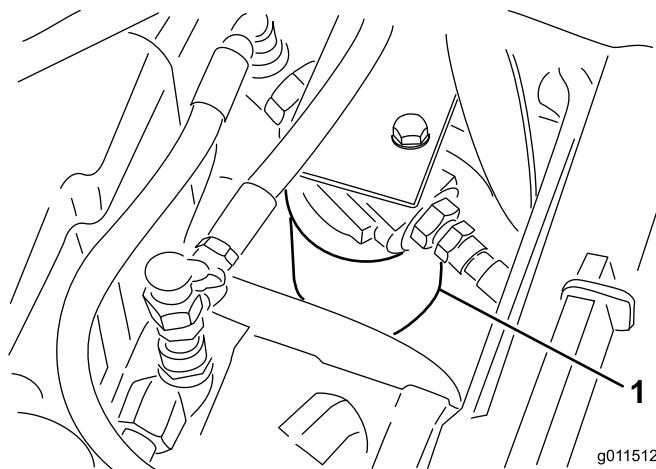
For hver 800 timer

Skift de 2 hydraulikfiltre første gang efter de første 200 driftstimer. Skift derefter filterne efter hver 800 driftstimer under normale forhold.

Brug Toro-filtre (delnr. 94-2621 til venstre side af maskinen og 75-1310 til højre side af maskinen).

**Vigtigt: Brug af andre filtertyper kan gøre garantien på visse komponenter ugyldig.**

1. Placer maskinen på en plan flade, sænk klippeenhederne, stop motoren, aktiver parkeringsbremsen, og tag nøglen ud af tændingen.
2. Rengør det område, hvor filteret monteres. Anbring en drænbakke under filteret, og afmonter filteret (Figur 75).



**Figur 75**

3. Smør den nye filterpakning, og fyld filteret med hydraulikvæske.
4. Sørg for, at området omkring det sted, hvor filteret skal monteres, er rent. Skru filteret på, indtil pakningen berører monteringspladen, og spænd derefter filteret endnu en halv omgang.
5. Start motoren, og lad den køre i ca. to minutter for at lukke luft ud af systemet. Stop motoren, og kontroller, om der er lækager.

# Kontrol af hydraulikrør og -slanger

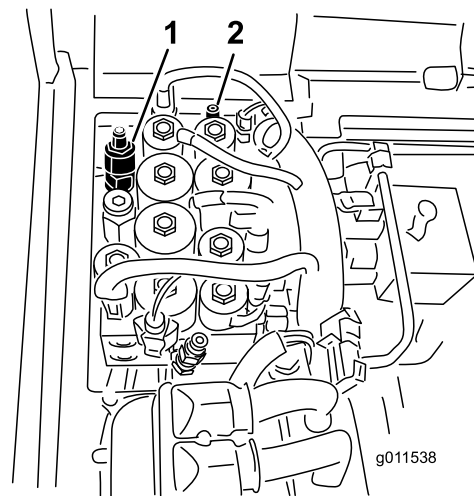
Eftersynsinterval: Hvert 2. år

Efterse dagligt hydraulikrør og -slanger for lækager, bøjede rør, løse monteringsholdere, slid, løse fittings, forringelser på grund af vejrlig og kemisk forringelse. Foretag alle nødvendige udbedringer før drift.

## ⚠ ADVARSEL

Hydraulikvæske, der slipper ud under tryk, kan trænge ind i huden og dermed forårsage personskader.

- Sørg for, at alle slanger og rør til hydraulikvæske er i god stand, og at alle hydrauliske forbindelser og fittings slutter tæt, før der sættes tryk på det hydrauliske system.
- Hold kroppen og hænderne væk fra små lækagehuller eller dyser, der sprøjter hydraulikvæske under højt tryk ud.
- Brug pap eller papir til at finde eventuelle hydrauliklækager.
- Tag hele trykket af det hydrauliske system, før der udføres arbejde på det.
- Søg straks lægehjælp, hvis der sprøjtes væske ind under huden.



Figur 76

1. Modvægtstestport

2. Justerskrue til modvægt

## Justering af modvægtstryk

Modvægtstestporten (Figur 76) bruges til at teste trykket i modvægtskredsløbet. Det anbefalede modvægtstryk er 3241 kPa. Hvis du vil justere modvægtstrykket, skal du løsne låsemøtrikken, dreje justeringsskruen (Figur 76) med uret for at øge trykket eller mod uret for at mindske trykket og derefter spænde låsemøtrikken.

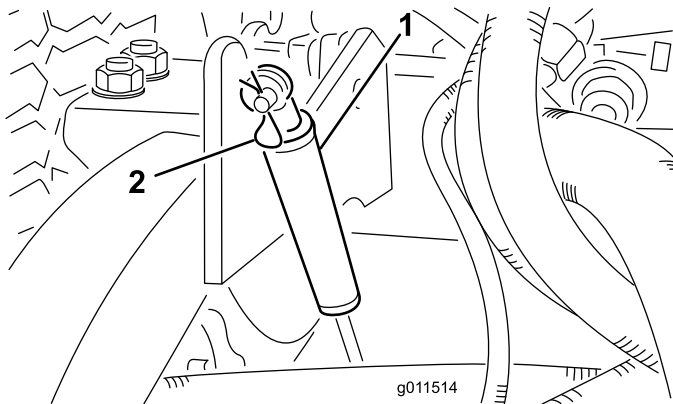
**Bemærk:** Alle tre styrehjul på sideklippeenhederne skal forblive på jorden med modvægten aktiveret.

# Vedligeholdelse af plæneklipperen

## Drejning (vipning) af forreste klippeenhed til lodret position

**Bemærk:** Selvom dette ikke er nødvendigt for normal vedligeholdelse af maskinen, kan den forreste klippeenhed drejes (vippes) til oprejst position. Hvis du ønsker at vippe klippeenheden, skal du gøre følgende:

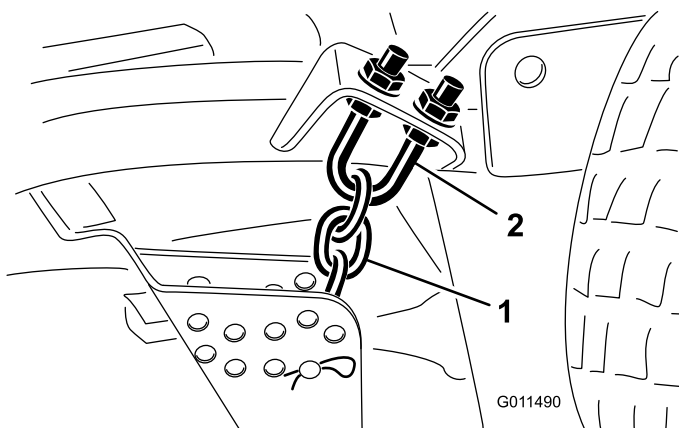
1. Hæv midterste og yderste klippeenheder en anelse op fra gulvet, aktiver parkeringsbremsen, og stands motoren. Fjern tændingsnøglen.
2. Fjern låseclipsen, der fastholder støddæmperne på løftearmene (Figur 77). Drej støddæmperen mod skjoldhuset.



Figur 77

1. Støddæmper
2. Låseclips

3. Fjern låseclipsen og gaffelbolten, der holder klippehøjdekæderne fast på bagenden af klippeenheden (Figur 78).



Figur 78

1. Klippehøjdekæde
2. Bøjleskrue

4. Start motoren, og hæv langsomt den midterste klippeenhed.
5. Hæv langsomt hver af de yderste klippeenheder, indtil tyngdepunktet skifter, og skjoldet begynder at dreje op i oprejst position. Stop motoren, og fjern tændingsnøglen.

## Drejning nedad af forreste klippeenhed

1. Sænk langsomt de yderste klippeenheder, indtil tyngdepunktet skifter, og den midterste klippeenhed drejer nedad.
2. Sæt dig på sædet, start motoren, og sænk den midterste klippeenhed, indtil den er hævet en anelse over gulvet.
3. Fastgør klippehøjdekæderne på bagenden af klippeenheden.
4. Drej støddæmperne opad, så de sidder rigtigt, og fastgør dem med gaffelbolten og låseclipsen.

## Justering af klippeenhedens hældning

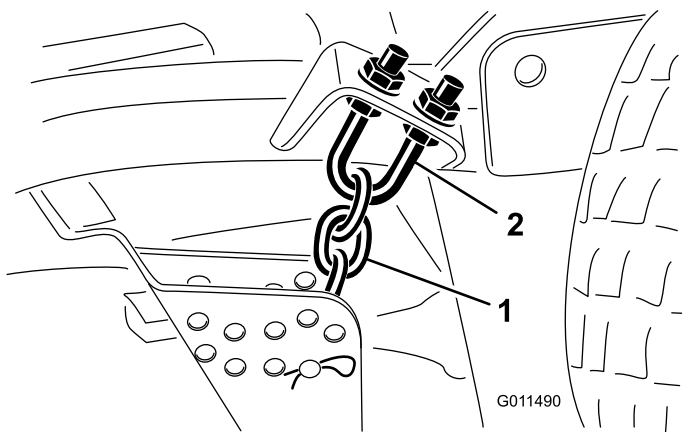
### Måling af klippeenhedens hældning

Klippeenhedernes hældning er forskellen i klippehøjde fra den forreste del af knivniveauet til den bageste del af knivniveauet. Toro anbefaler en knivhældning på 6 mm. Det vil sige, at bagkanten af knivens skæreplan skal være 6 mm højere end forkanten.

1. Placer maskinen på en plan flade på værkstedets gulv.
2. Indstil klippeenheden til den ønskede klippehøjde.
3. Drej 1 kniv, så den peger lige fremad.
4. Mål med en kort lineal afstanden fra gulvet og op til den forreste spids af kniven. Drej knivspidsen, så den peger bagud, og mål afstanden fra gulvet og op til knivspidsen.
5. Træk det forreste mål fra det bageste mål for at beregne knivens hældning.

### Justering af forreste klippeenhed

1. Løsn kontramøtrikkerne oven på eller under klippehøjdekædens bøjleskrue (Figur 79).
2. Juster det andet sæt møtrikker for at hæve eller sænke bagenden af klippeenheden og opnå den korrekte hældning på klippeenheden.
3. Spænd kontramøtrikkerne.

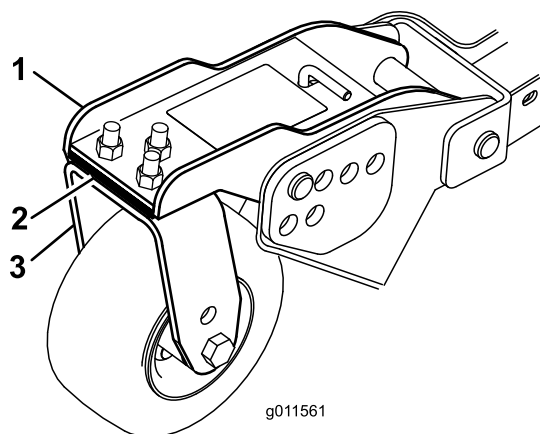


**Figur 79**

1. Klippehøjdekæde
2. Bøjleskrue

## Justering af de yderste klippeenheder

1. Fjern maskinskruerne og møtrikkerne, der holder styrehjulsarmen fast på styrehjulsgafflen (Figur 80).
2. Genanbring afstandsstykkerne som påkrævet for at hæve eller sænke styrehjulet, indtil klippeenheden har den korrekte hældning.
3. Monter maskinskruerne og møtrikkerne.



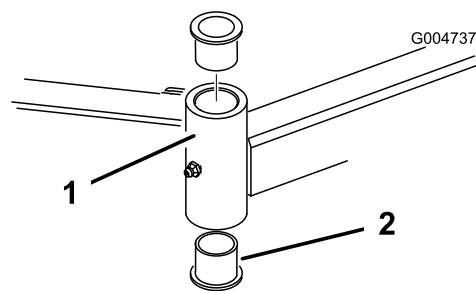
**Figur 80**

1. Styrehjulsarm
2. Afstandsstykker
3. Styrehjulsgaffel

## Eftersyn af styrehjulsarmenes bøsninger

Styrehjulsarmene har bøsninger presset ind i den øverste og nederste del af røret. Efter mange driftstimer vil disse bøsninger blive slidt. Bøsningerne kontrolleres ved at flytte styrehjulsgafflen frem og tilbage og fra side til side. Hvis styrehjulsspindlen er løs inde i bøsningerne, er bøsningerne slidte og skal udskiftes.

1. Hæv klippeenheten, så hjulene løftes af gulvet. Understøt klippeenheten, så den ikke kan falde ned ved et uheld.
2. Fjern strammehætten, afstandsklodsen/-klodserne og trykskiven fra den øverste del af styrehjulsspindlen.
3. Træk styrehjulsspindlen ud af monteringsrøret. Lad trykskiven og afstandsklodsen/-klodserne sidde på bunden af spindlen.
4. Sæt en uddriver ind i den øverste eller nederste del af monteringsrøret, og driv bøsningen ud af røret (Figur 81). Driv også den anden bøsning ud af røret. Rengør rørene indvendigt for at fjerne snavs.



**Figur 81**

1. Styrehjulsarmrør
2. Bøsninger

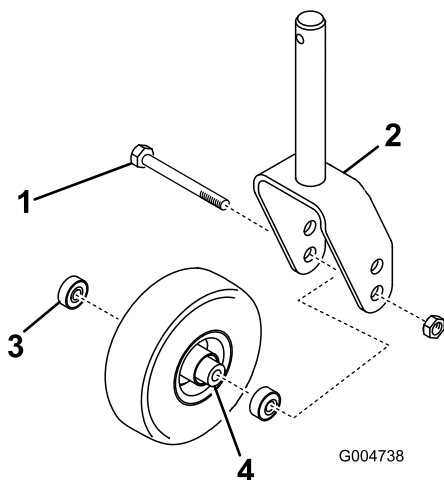
5. Smør indersiden og ydersiden af de nye bøsninger med fedt. Driv bøsningerne ind i monteringsrøret med en hammer og en flad plade.
6. Efterse styrehjulsspindlen for slid, og udskift den, hvis den er beskadiget.
7. Skub styrehjulsspindlen gennem bøsningerne og monteringsrøret. Skub trykskiven og afstandsklodsen/-klodserne over spindlen. Sæt strammehætten på styrehjulsspindlen, så alle delene holdes på plads.

## Eftersyn af styrehjulene og lejerne

**Eftersynsinterval:** For hver 800 timer

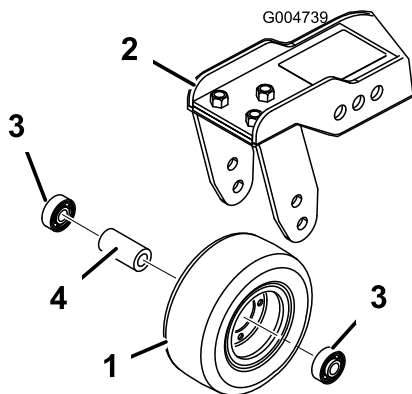
1. Skru låsemøtrikken af bolten, der holder styrehjulsenheden fast i styrehjulsgafflen (Figur 82) eller styrehjulsdrejearmen (Figur 83). Tag fat

i styrehjulet, og tag bolten ud af gafflen eller drejearmen.



**Figur 82**

- |                    |                       |
|--------------------|-----------------------|
| 1. Styrehjul       | 3. Leje               |
| 2. Styrehjulgaffel | 4. Lejeafstandsstykke |

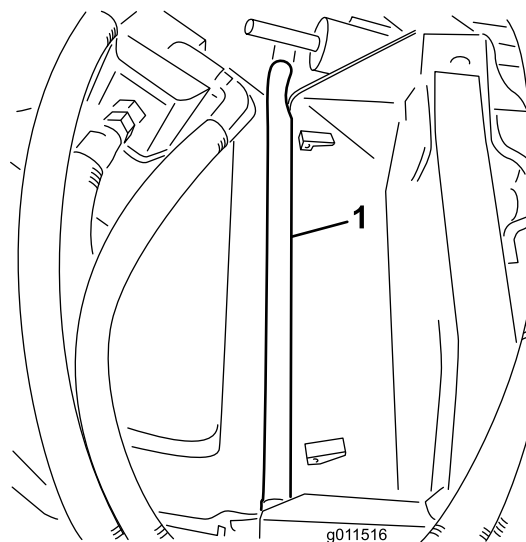


**Figur 83**

- |                       |                       |
|-----------------------|-----------------------|
| 1. Styrehjul          | 3. Leje               |
| 2. Styrehjulsdrejearm | 4. Lejeafstandsstykke |

## Udskiftning af klippeenheder- nes hængselafskærmning

Hængselafskærmningen forhindrer snavs i at komme ud ved hængselpunkterne mellem klippeenhederne. Hvis afskærmningen/afskærmningerne bliver beskadiget eller slidt, skal de udskiftes.



**Figur 84**

- |                       |
|-----------------------|
| 1. Hængselafskærmning |
|-----------------------|

2. Fjern lejet fra hjulnavet, og lad lejeafstandsstykket falde ud (Figur 82 og Figur 83). Fjern lejet fra den modsatte side af hjulnavet.
3. Kontroller lejer, afstandsklods og hjulnavets inderside for slid. Udskift beskadigede dele.
4. Saml styrehjulet ved at skubbe lejet ind i hjulnavet. Tryk på lejets yderste løbering, når du monterer lejerne.
5. Skub lejeafstandsstykket ind i hjulnavet. Skub det andet leje ind i hjulnavets åbne ende, så lejeafstandsstykket holdes fast inden i hjulnavet.
6. Monter styrehjulsenheden i styrehjulgafflen, og spænd den fast med bolten og låsemøtrikken.

# Vedligeholdelse af skæreknivene

## Kontrol for bøjet kniv

1. Parker maskinen på en plan flade. Hæv klippeenheden, aktiver parkeringsbremsen, sæt traktionspedalen i neutral position, sæt håndtaget til kraftudtaget i udkoblet position, stands motoren, og tag tændingsnøglen ud. Understøt klippeenheden, så den ikke kan falde ned ved et uheld.
2. Drej kniven, indtil enderne vender fremad og bagud (Figur 85). Mål fra klippeenhedens indvendige skær til skæret foran på kniven. Husk dette mål.



Figur 85

3. Drej den modsatte ende af kniven fremad. Mål mellem klippeenheden og skæret på kniven samme sted som under trin 2. Forskellen mellem målene fra trin 2 og 3 må ikke overskride 3 mm. Hvis målet overskrider 3 mm, er kniven bøjet og skal udskiftes. Se afsnittet Afmontering og montering af skærekniv(e).

## Afmontering og montering af skærekniv(e)

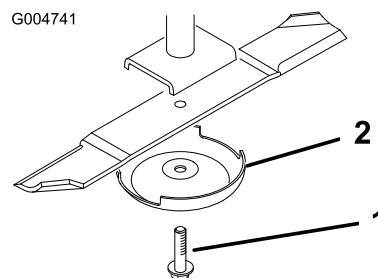
Kniven skal udskiftes, hvis den rammer en massiv genstand, eller hvis den er ude af balance eller bøjet. Brug altid originale Toro-knive ved udskiftning for at sikre sikkerheden og en optimal ydelse. Brug aldrig knive, der er fremstillet af andre producenter, da de kan være farlige at bruge.

1. Hæv klippeenheden til øverste position, aktiver parkeringsbremsen, stands motoren, og tag tændingsnøglen ud. Understøt klippeenheden, så den ikke kan falde ned ved et uheld.
2. Tag fat i enden af kniven med en klud eller en tyk handske. Fjern knivbolten, antiskalperingsskålen og kniven fra spindelakslen (Figur 86).
3. Monter kniven, antiskalperingsskålen og knivbolten. Tilspænd knivbolten med et moment på 115 til 149 Nm.

**Vigtigt:** Den buede del af kniven skal pege mod indersiden af klippeenheden for at sikre en god klipning.

**Bemærk:** Hvis du rammer et fremmedlegeme, skal alle møtrikker på spindelremskiverne spændes til 176 til 203 Nm.

G004741



Figur 86

1. Skæreknivsbolt
2. Antiskalperingsskål

## Eftersyn og slibning af skærekniv(e)

### ⚠ FARE

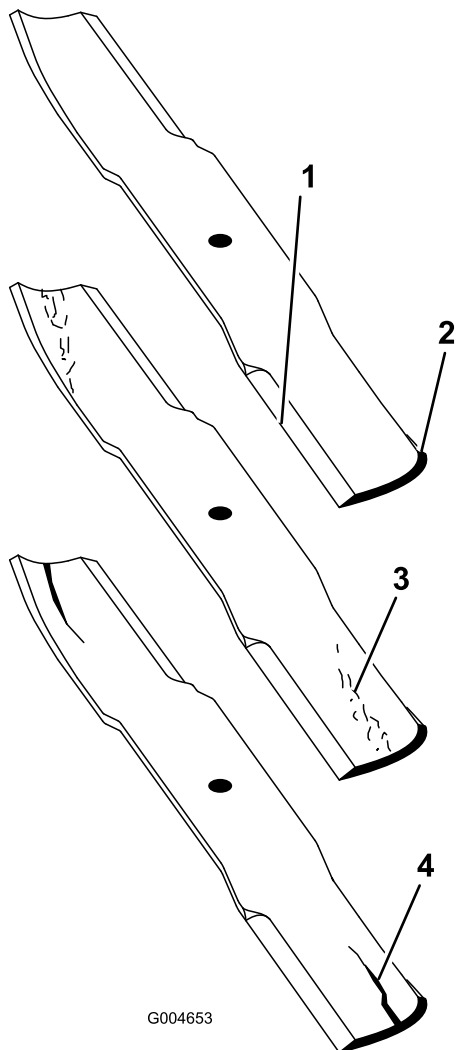
En slidt eller beskadiget kniv kan gå itu, og et stykke af kniven kan blive slynget ind i det område, hvor operatøren eller omkringstående personer befinder sig, og medføre alvorlig personskade eller død. Forsøg på at reparere en beskadiget kniv kan medføre annullering af produktets sikkerhedscertificering.

- Efterse jævnligt kniven for slid og skader.
- Forsøg aldrig at rette en bøjet kniv ud eller at svejse en knækket eller revnet kniv.
- Udskift en slidt eller beskadiget kniv.

To områder skal tages i betragtning ved kontrol og eftersyn af skærekniven: seglen og skæret. Både skærene og seglen – som er den del, der vender opad, modsat skæret – bidrager til en klipning af god kvalitet. Seglen er vigtig, fordi den løfter græsset lige op, hvilket giver en jævn klipning. Seglen slides dog gradvist ned under drift, hvilket er helt normalt. Efterhånden som seglen nedslides, forringes klippekvalitet i nogen grad, selvom skærene er skarpe. Knivens skær skal være skarpt, så græsset skæres af snarere end rives af. Et sløvt skær viser sig ved, at græssets spidser ser brune og sønderrevne ud. Slib skærene for at rette op på denne tilstand.

1. Parker maskinen på en plan flade. Hæv klippeenheden, aktiver parkeringsbremsen, sæt traktionspedalen i neutral position, sæt håndtaget til kraftudtaget i udkoblet position, stands motoren, og tag tændingsnøglen ud.
2. Undersøg omhyggeligt knivens skær, især der hvor den flade side og den buede side mødes (Figur 87).

Da sand og slibematerialer kan bortslide det metal, der forbinder den flade og den buede side af kniven, skal kniven kontrolleres, før plæneklipperen anvendes. Hvis der opdages tegn på slitage (Figur 87), skal kniven udskiftes.



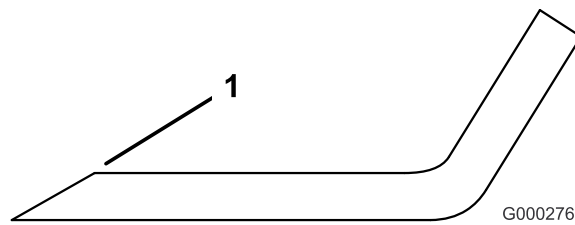
Figur 87

- |                |                               |
|----------------|-------------------------------|
| 1. Skærekant   | 3. Antydning af slitage/revne |
| 2. Buet område | 4. Revne                      |

## ▲ FARE

Hvis kniven får lov til at blive slidt, vil der danne sig en slids mellem seglen og den flade del af kniven (Figur 87). Før eller siden kan et stykke af kniven knække af og blive slynget ud fra husets underside, hvilket muligvis kan medføre alvorlig personskade for dig eller omkringstående personer.

- Efterse jævnligt kniven for slid og skader.
- Forsøg aldrig at rette en bøjet kniv ud eller at svejse en knækket eller revnet kniv.
- Udskift en slidt eller beskadiget kniv.



Figur 88

1. Slib i den oprindelige vinkel

**Bemærk:** Fjern knivene, og slib dem på en slibemaskine. Når du har slebet skærene, skal kniven monteres igen sammen med antiskalperingskoppen og knivbolten. Se afsnittet Afmontering og montering af skærekniv(e).

## Rettelse af forskydning mellem klippeenheder

Hvis der er en forskydning mellem knivene på en enkelt klippeenhed, vil græsset se sribet ud, når det klippes. Dette problem kan udbedres ved at sikre, at alle knivene er lige og klipper på samme plan.

1. Find en plan flade på værkstedsgulvet ved hjælp af et 1 meter langt vaterpas.
2. Hæv klippehøjden til den øverste position. Se afsnittet Justering af klippehøjden.
3. Sänk klippeenheden ned på den plane overflade. Fjern dækslerne på klippeenhedens overside.
4. Løsn den flangemøtrik, som fastholder styreremskiven, så remspændingen løsnes.
5. Drej knivene, indtil enderne vender fremad og bagud. Mål afstanden fra gulvet og op til den forreste spids af skæret. Husk dette mål. Drej dernæst den samme kniv, så den modsatte ende vender fremad, og mål igen. Forskellen mellem målene må ikke overskride 3 mm. Hvis målet overskrider 3 mm, skal

kniven udskiftes, idet den er bøjet. Sørg for at måle alle knivene.

6. Sammenlign målingerne af de yderste knive med den midterste kniv. Den midterste kniv må ikke være mere end 10 mm lavere end de yderste knive. Hvis den midterste kniv er mere end 10 mm lavere end de yderste knive, skal du gå videre til trin 7 og indsætte afstandsstykker mellem spindelhuset og bunden af klippeenheden.
7. Fjern boltene, de flade skiver, låseskiverne og møtrikkerne fra den yderste spindel i det område, hvor afstandsstykkerne skal indsættes. Hvis du vil hæve eller sænke kniven, skal du indsætte et afstandsstykke, delnr. 3256-24, mellem spindelhuset og bunden af klippeenheden. Fortsæt med at kontrollere knivenes tilretning, og indsæt afstandsstykker, indtil knivspidserne er inden for det påkrævede mål.  
**Vigtigt: Brug ikke mere end tre afstandsstykker ved samme hul. Brug et faldende antal afstandsstykker i hullerne ved siden af, hvis der indsættes mere end ét afstandsstykke i et af hullerne.**
8. Juster styreremskiven, og monter remskærmene.

## Vedligeholdelse af gnistfanger

### Eftersyn af gnistfangerlydpotten

**Eftersynsinterval:** For hver 200 timer

For hver 200. driftstime skal du rense lydporten for kulstofaflejringer.

1. Fjern rørforskrningen fra renseporten på den nederste del af lydporten.

#### **⚠ FORSIGTIG**

**Lydporten kan være meget varm og kan forårsage personskade.**

**Vær forsigtig, når du arbejder i nærheden af lydporten.**

2. Start motoren. Tilstop den normale lydpotteudgang med et stykke træ eller en metalplade, så udstødningen tvinges ud af renseporten. Hold udgangen tilstoppet, til der ikke kommer flere kulstofaflejringer ud af porten.

#### **⚠ FORSIGTIG**

**Undgå at stå bag ved renseporten.**

**Bær altid sikkerhedsbriller.**

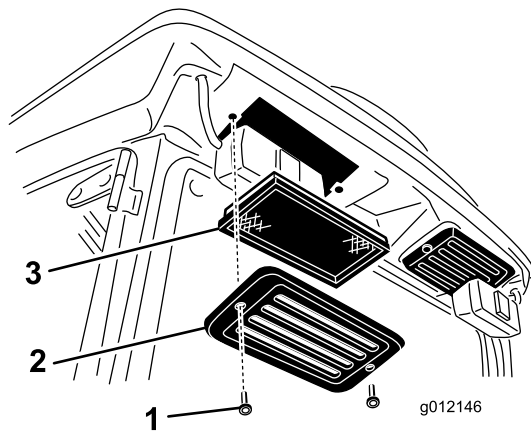
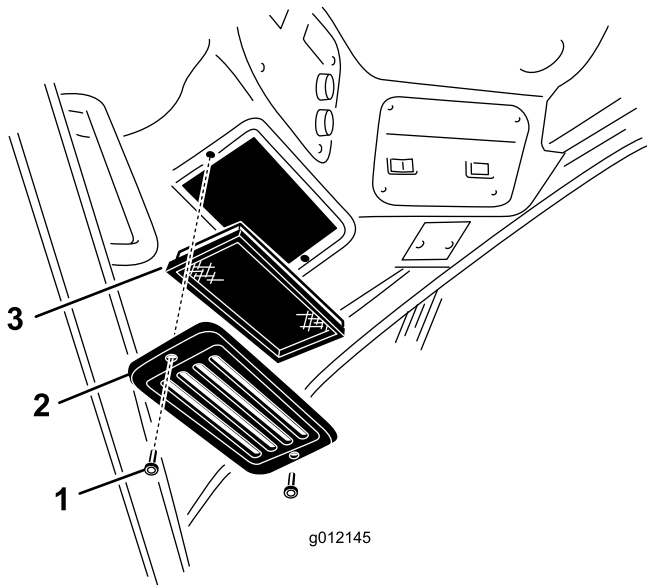
3. Stands motoren, og monter rørforskrningen.

# Vedligeholdelse af førerhus

## Rengøring af førerhusets luftfiltre

**Eftersynsinterval:** For hver 250 timer (Udskift dem, hvis de er slidte eller meget beskidte).

1. Fjern fingerskruerne og ristene fra luftfiltrene inden i førerhuset og bag førerhuset (Figur 89).



**Figur 89**

- |                |               |
|----------------|---------------|
| 1. Fingerskrue | 3. Luftfilter |
| 2. Rist        |               |

**Vigtigt:** Hvis der konstateres huller, revner eller anden beskadigelse, udskiftes filteret.

3. Monter filtre og riste, og fastgør dem med fingerskruerne.

2. Rengør filtrene ved at blæse ren, oliefri, trykluft gennem dem.

# Opbevaring

## Klargøring til sæsonopbevaring

### Traktionsenhed

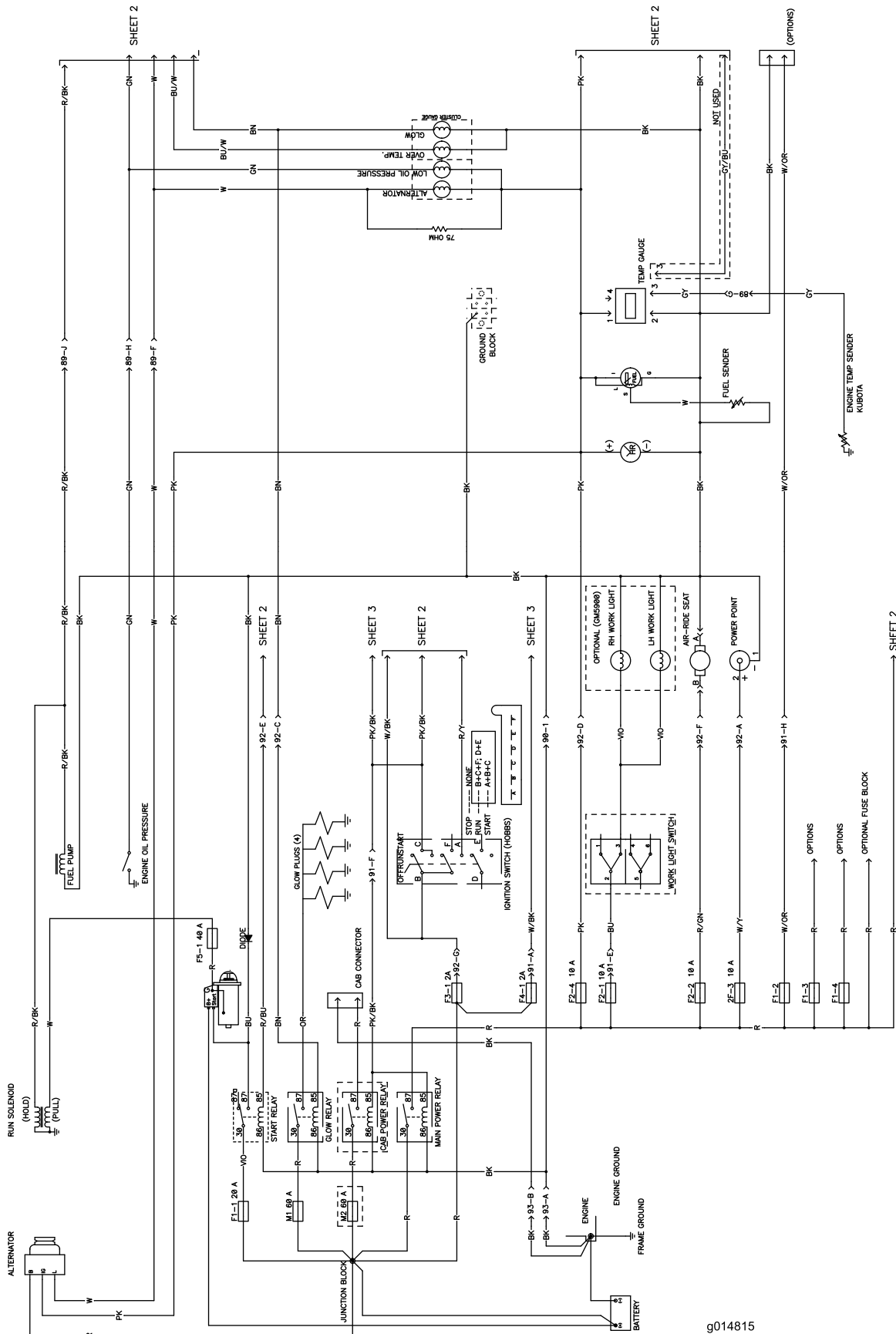
1. Rengør traktionsenheden, klippeenhederne og motoren grundigt.
2. Kontroller dæktrykket. Se afsnittet Kontrol af dæktrykket.
3. Kontroller, at der ikke er nogen fastspændingsanordninger, som sidder løse, og efterspænd dem om nødvendigt.
4. Smør alle fittings og drejepunkter med fedt eller olie. Tør overskydende smøremiddel af.
5. Slib let med sandpapir, og benyt pletreparationslak på lakerede områder, som er blevet ridsede, har været udsat for stenslag eller har rustpletter. Reparer eventuelle buler i metalkarosseriet.
6. Udfør service på batteriet og kablerne som beskrevet herunder:
  - A. Fjern batteriklemmerne fra batteripolerne.
  - B. Rengør batteriet, klemmerne og polerne med en stålbørste og en opløsning med tvekulsurt natron.
  - C. Smør batterierne og kabelforbindelserne ind i Grafo 112X-fedt (Toro del nr. 505-47) eller vaseline for at forebygge korrosion.
  - D. Genoplad langsomt batteriet hver 60. dag i 24 timer for at forhindre blyulfatering af batteriet.

### Motor

1. Aftap motorolien fra oliesumpen, og udskift bundproppen.
2. Fjern og bortskaf oliefilteret. Sæt et nyt oliefilter i.
3. Fyld oliesumpen igen med 9,5 l SAE 15W-40 CH-4-, CI-4-motorolie eller højere.
4. Start motoren, og lad den køre i tomgang i ca. to minutter.
5. Stop motoren.
6. Skyl brændstoftanken med frisk, rent dieselbrændstof.
7. Spænd alle brændstofsysteemfittings igen.
8. Rengør og efterse luftfilterenheden grundigt.

9. Forsegl luftfilterindtaget og udstødningsåbningen med vejrbestandig tape.
10. Kontroller frostvæskebeskyttelsen, og påfyld en 50/50-opløsning af vand og ethylenglycol-frostvæske som nødvendigt til den forventede minimumstemperatur i dit område.

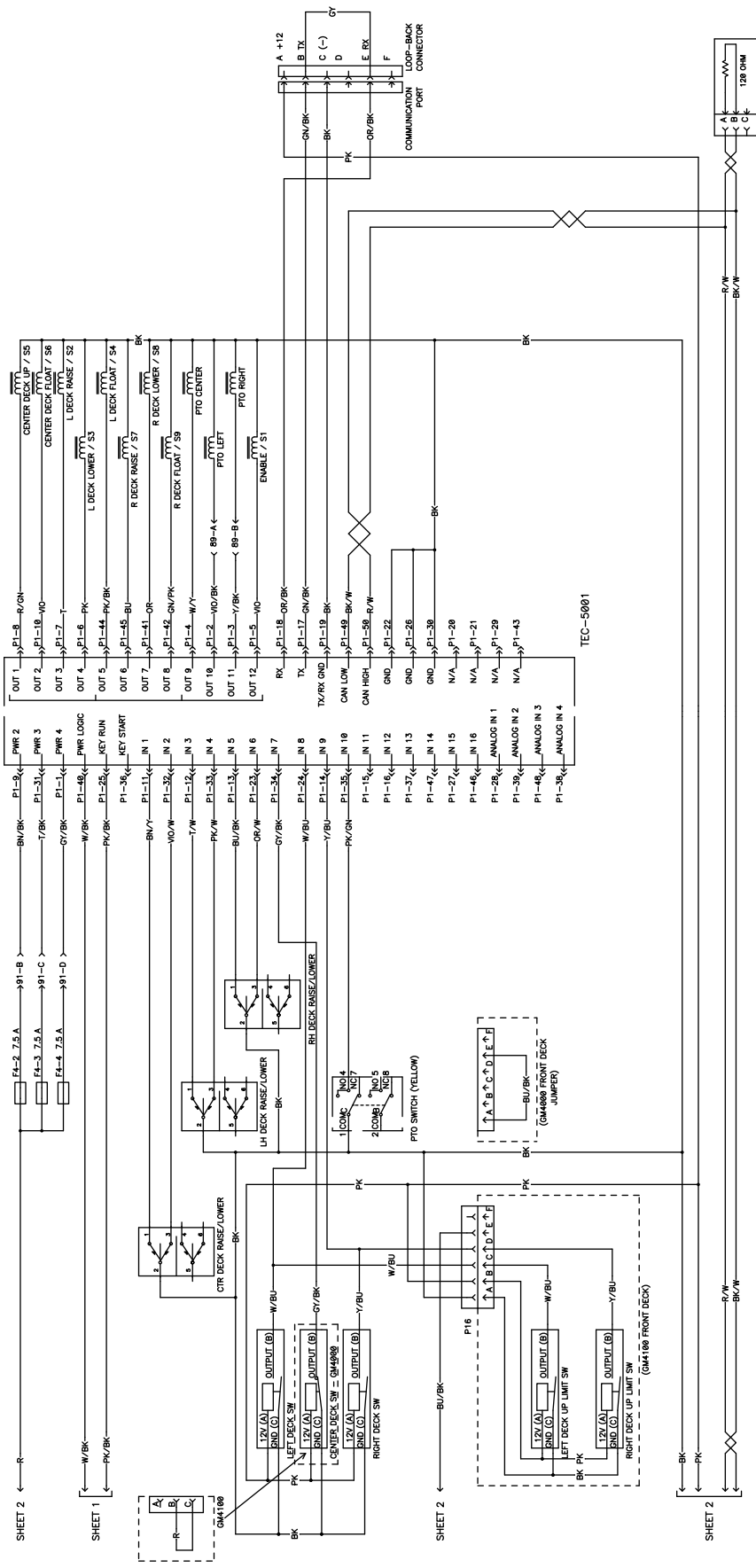
# Diagrammer



g014815

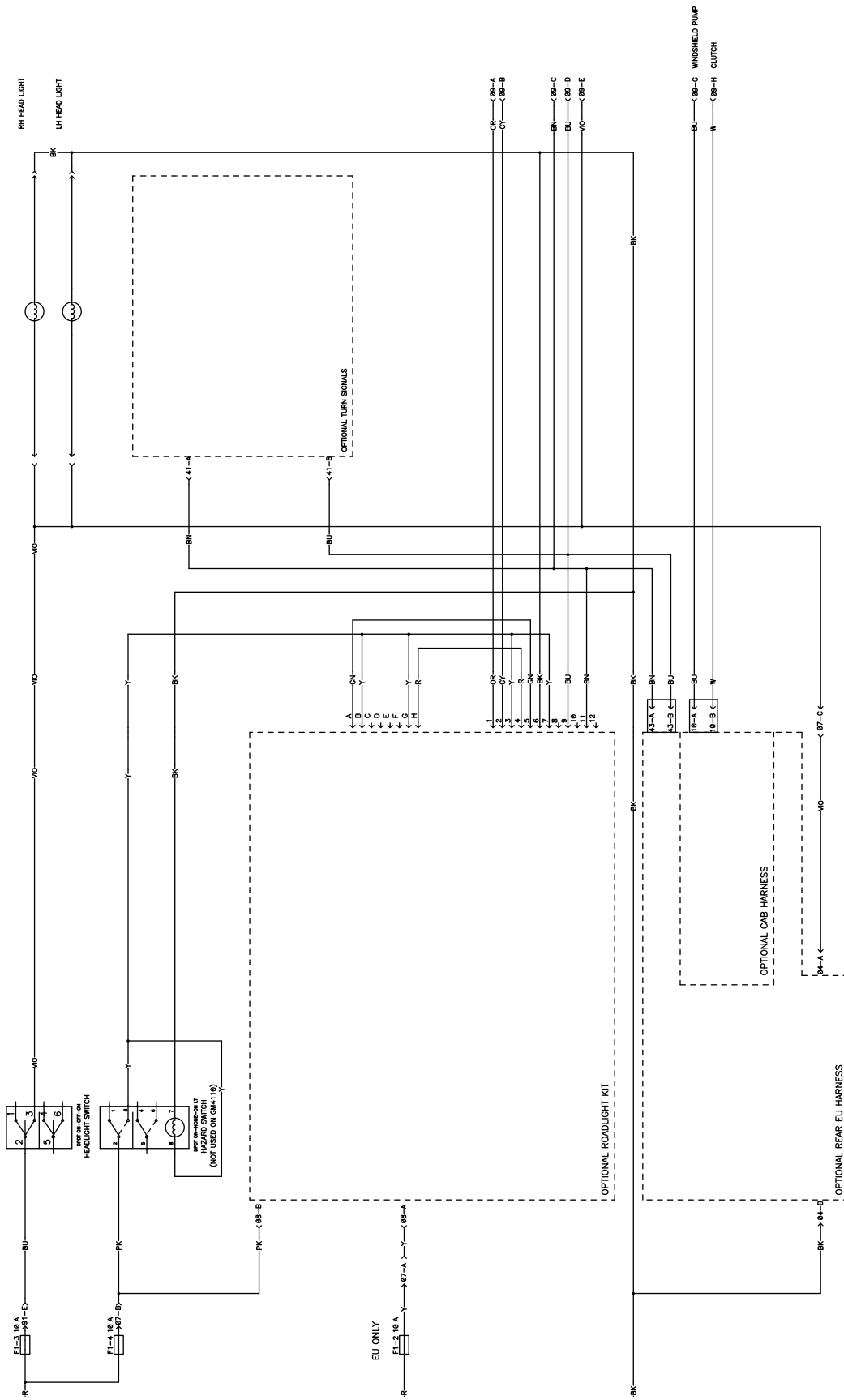
Ledningsdiagram, ark 1 (Rev. B)



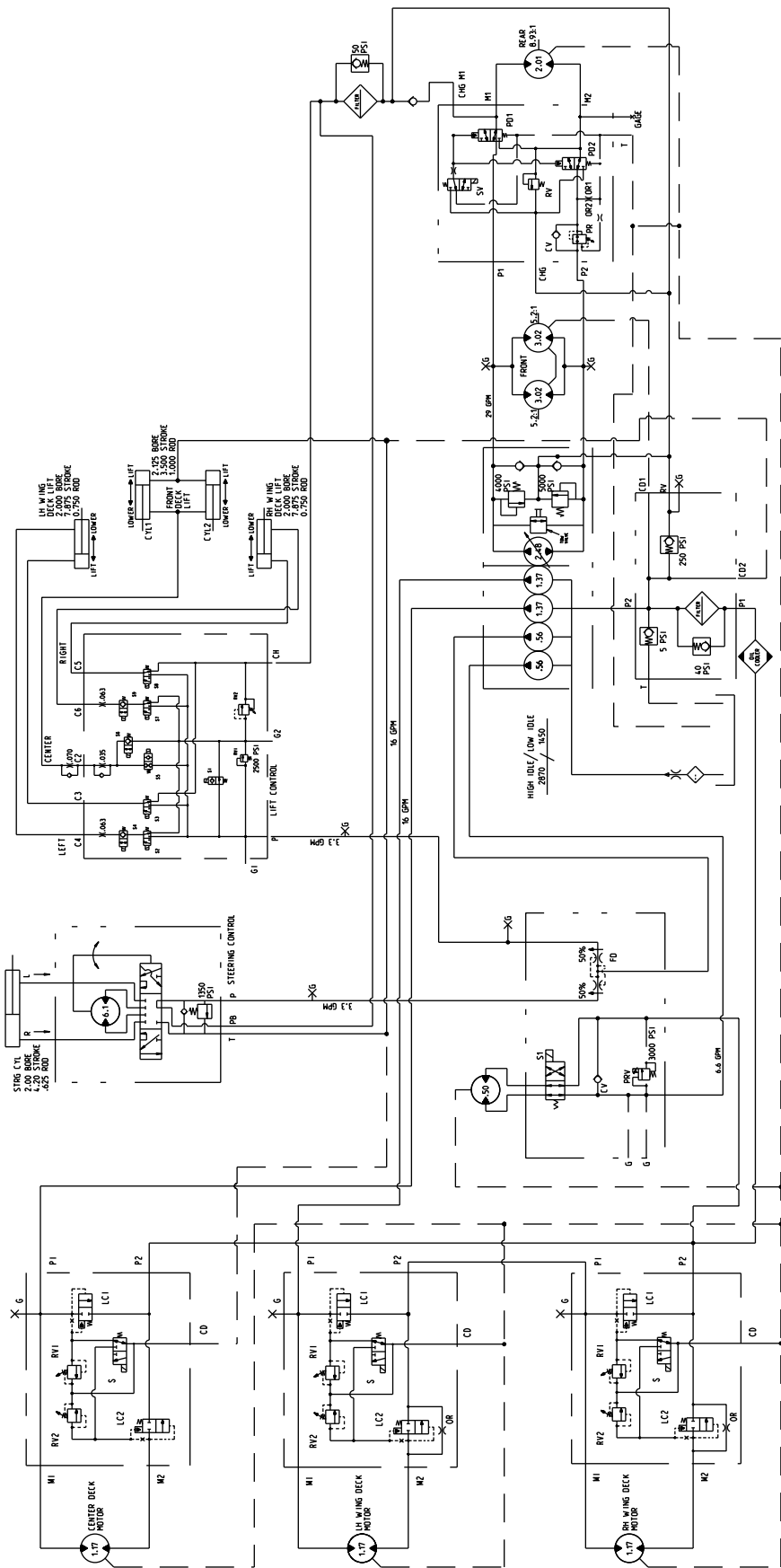


Ledningsdiagram, ark 3 (Rev. B)

g014817



Ledningsdiagram, ark 4 (Rev. B)



g013200

Hydrauliskema (Rev. B)

# Bemærkninger:

# Bemærkninger:



## Toro Total dækningsgaranti

En begrænset garanti

### Fejl og produkter, der er dækket

The Toro® Company og dets søsterselskab, Toro Warranty Company, garanterer i fællesskab i henhold til en aftale mellem dem, at dit Toro-produkt ("produktet") er frit for materialefejl og fejl i den håndværksmæssige udførelse i to år eller 1500 driftstimer\*, hvad end der måtte indtræde først. Denne garanti gælder for alle produkter med undtagelse af dybdebløfere (se de separate garanti erklæringer for disse produkter). Hvis der forekommer en fejl, som er dækket af garantien, vil vi reparere produktet uden omkostninger for dig. Dette inkluderer fejldiagnose, arbejds løn, reservedele og transport. Denne garanti træder i kraft på den dato, produktet leveres til den person, som oprindeligt køber det i detailledet. \* Produkt udstyret med timetæller.

### Sådan får du udført service, der er dækket af garantien

Det påhviler dig at underrette produktforhandleren eller den autoriserede produktforhandler, som du har købt produktet hos, så snart du tror, der er opstået en fejl, som er dækket af garantien. Hvis du har brug for hjælp til at finde frem til en produktforhandler eller en autoriseret forhandler, eller hvis du har spørgsmål vedrørende dine rettigheder eller ansvar i henhold til garantien, kan du kontakte os her:

Commercial Products Service Department  
Toro Warranty Company  
8111 Lyndale Avenue South  
Bloomington, MN 55420-1196, USA  
E-mail: commercial.warranty@toro.com

### Ejerens ansvar

Du er som ejer af produktet ansvarlig for at udføre den vedligeholdelse og de justeringer, som er nødvendige i henhold til din betjeningsvejledning. Hvis du ikke udfører den nødvendige vedligeholdelse og de nødvendige justeringer, kan dette danne grundlag for at afvise en reklamation i henhold til garantien.

### Genstande og fejl, der ikke er dækket

Det er ikke alle produktfejl eller funktionsfejl, der måtte opstå i garantiperioden, som udgør materialefejl eller fejl i den håndværksmæssige udførelse. Denne garanti dækker ikke følgende:

- Produktfejl, som er en følge af brug af ikke-originale Toro-reservedele eller af installation og brug af ekstra eller modificeret eller ikke-originale Toro-tilbehør og -produkter. Der kan medfølge en separat garanti erklæring fra producenten af sådanne enheder.
- Produktfejl, som er en følge af manglende udførelse af anbefalet vedligeholdelse og/eller justeringer. Undladelse af at udføre korrekt vedligeholdelse af Toro-produkterne i henhold til skemaet over anbefalet vedligeholdelse i *betjeningsvejledningen* kan danne grundlag for afvisning af et garantikrav.
- Produktfejl, som er en følge af at have betjent produktet på en ødelæggende, uagtsom eller hensynsløs måde.
- Reservedele, som forbruges ved brug, medmindre de skønnes at være defekte. Eksempler på reservedele, som forbruges eller opbruges under normal betjening af produktet omfatter, men er ikke begrænset til, bremseklodder og -belægninger, koblingsbelægninger, skæreknive, knivcylindre, bundknive, piber, tænder, styrehjul, dæk, filtre, remme samt visse sprøjtekomponenter såsom membraner, dyser og kontraventiler osv.
- Fejl, der forårsages af eksterne forhold. Forhold, der anses for at være eksterne forhold, omfatter, men er ikke begrænset til, vejrlig, opbevaringsforhold, forurening, brug af ikke-godkendte kølevæsker, smøremidler, tilsætningsstoffer, gødningsmidler, vand eller kemikalier osv.
- Normal støj, vibration, slid og ælde samt forringelse.
- Normalt slid omfatter, men er ikke begrænset til, beskadigelse af sæder som følge af slitage eller afslidning, slid på malede overflader, ridsede mærkater eller vinduer osv.

### Reservedele

Reservedele, der planmæssigt skal udskiftet i forbindelse med nødvendig vedligeholdelse, er kun dækket af garantien i tidsrummet frem til det

planmæssige tidspunkt for udskiftning af den pågældende reservedel. Reservedele, der udskiftes i henhold til denne garanti, er dækket af garantien i den originale produktgarantis løbetid og bliver Toros ejendom. Toro træffer endelig beslutning om, hvorvidt en reservedel eller en samlet enhed skal repareres eller udskiftes. Toro har ret til at bruge fabriksreoverede reservedele til reparationer, der er dækket af garantien.

### Bemærkning vedrørende garanti for dybdeafladningsbatteri:

Dybdeafladningsbatterier kan levere et samlet, specificeret antal kilowattimer i løbet af deres levetid. Brugs-, opladnings- og vedligeholdelsesteknikker kan forlænge eller forkorte den samlede batterilevetid. I takt med at batterierne i dette produkt forbruges, vil mængden af nyttigt arbejde mellem opladningsintervaller langsomt formindskes, indtil batteriet er helt faldt. Udskiftning af slidte batterier som følge af normalt forbrug påhviler ejeren af produktet. Det kan være nødvendigt at udskifte batterier under produktets normale garantiperiode for ejerens regning.

### Omkostninger til vedligeholdelse afholdes af ejeren

Motorjustering, smøring, rengøring og polering, udskiftning af genstande og fejl, der ikke er dækket, kølevæske og udførelse af anbefalet vedligeholdelse er eksempler på normal service, som Toro-produkter kræver, for hvilken omkostningerne afholdes af ejeren.

### Generelle betingelser

Det eneste retsmiddel, du har til rådighed i henhold til nærværende garanti, er reparation hos en autoriseret Toro-forhandler.

**Hverken The Toro Company eller Toro Warranty Company er ansvarlig for følgeskader eller indirekte eller hændelige skader i forbindelse med brugen af de Toro-produkter, der er dækket af nærværende garanti, herunder omkostninger eller udgifter til at fremskaffe erstatningsudstyr eller service i de perioder, der med rimelighed medgår i forbindelse med funktionsfejl eller manglende rådighed over produktet, mens der udføres reparationer i henhold til garantien. Bortset fra den emissionsgaranti, der er nævnt nedenfor, og kun såfremt denne måtte finde anvendelse, gives ingen anden udtrykkelig garanti.**

Alle underforståede garantier om salgbarhed og brugsegnethed er begrænset til denne udtrykkelige garantis varighed. I visse stater er det ikke tilladt at fragå ansvar for hændelige og følgeskader eller at begrænse tidsrummet for en underforstået garantis varighed, så ovenstående ansvarsfrågørelser og begrænsninger gælder muligvis ikke for dig.

Denne garanti giver dig bestemte juridiske rettigheder, men derudover kan du også have andre rettigheder, som varierer fra stat til stat.

### Bemærk vedrørende motorgaranti:

Emissionskontrollsystemet på dit produkt kan være dækket af en separat garanti, som overholder de krav, der er fastsat af det amerikanske miljøbeskyttelsesagentur (Environmental Protection Agency, EPA) og/eller rådet for luftressourcer i Californien (California Air Resources Board, CARB). De timemæssige begrænsninger, der er anført ovenfor, gælder ikke for garantien på emissionskontrollsystemet. Læs garanti erklæringen om motoremissionskontrol, som er trykt i *betjeningsvejledningen* eller indeholdt i motorproducentens dokumentation, for at få yderligere oplysninger.

## **Andre lande end USA og Canada**

Kunder, som har købt Toro-produkter, der er eksporteret fra USA eller Canada, skal kontakte deres Toro-forhandler for at få en garantipolice, som gælder for deres land, provins eller stat. Såfremt du af en eller anden grund er utilfreds med din forhandlers service eller har problemer med at få oplysninger om garantien, bedes du kontakte Toro-importøren. Hvis alt andet svigter, kan du kontakte os hos Toro Warranty Company.