



# Elektrisk slangetromlesæt

## Multi-Pro® 5800-plænesprøjte

Modelnr. 41613—Serienr. 311000001 og derover

### Monteringsvejledning

Det elektriske slangetromlesæt er en særlig anordning til et sprøjtekøretøj, som bør bruges af professionelle, ansatte operatører til kommercielle anvendelser.

Det er primært beregnet til sprøjtning af græs på velholdte plæner i parker, golfbaner, på sportsbaner og kommercielle områder.

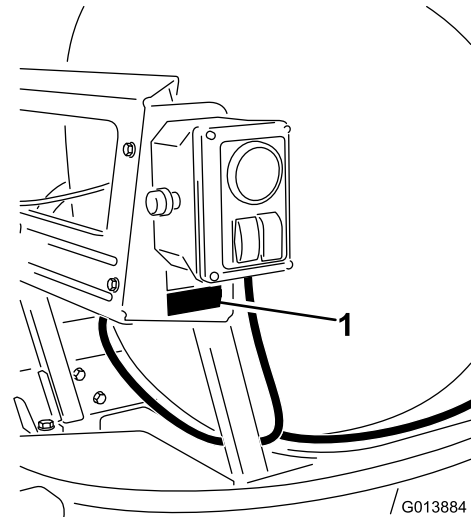
Dette produkt overholder alle relevante EU-direktiver. Yderligere oplysninger fås på den separate produktspecifikke overensstemmelseserklæring.

**Bemærk:** Hvis du skal montere udstyr med modelnumrene 41604 Pro Control XP-sprøjteudstyr, 41612-udledersæt, elektrisk 41613-slangetromlesæt og 41614-tankskyllesæt, rådes du til at montere dem i manifoldventilenheden samtidigt.

Læs denne vejledning omhyggeligt, så du kan lære at betjene og vedligeholde produktet korrekt. Oplysningerne i denne vejledning kan hjælpe dig og andre med at undgå person- og produktskade. Selvom Toro udvikler og fremstiller sikre produkter, er du selv ansvarlig for korrekt og sikker betjening af produktet.

Du kan kontakte Toro direkte på [www.Toro.com](http://www.Toro.com) for at få oplysninger om produkter og tilbehør, hjælp til at finde en forhandler og for at registrere dit produkt.

Når du har brug for service, originale Toro-dele eller yderligere oplysninger, bedes du kontakte en autoriseret serviceforhandler eller Toros kundeservice samt have produktets model- og serienummer parat. Figur 1 angiver, hvor model- og serienummeret er placeret på produktet.



Figur 1

1. Model- og serienummerplade

Modelnr. _____
Serienr. _____

# Sikkerhed

Denne manual advarer dig om mulige farer og giver dig særlige sikkerhedsoplysninger ved hjælp af advarselssymbolet (Figur 2), der angiver en fare, som kan forårsage alvorlig personskade eller død, hvis du ikke følger de anbefalede forholdsregler.



Figur 2

## 1. Advarselssymbol

Denne betjeningsvejledning bruger to andre ord til at fremhæve oplysninger. **Vigtigt** henleder opmærksomheden på særlige mekaniske oplysninger, og **Bemærk** angiver generel information, som det er værd at lægge særligt mærke til.

Læs også instruktionerne om sikkerhed og betjening i køretøjets *Betjeningsvejledning*.

- Ret ikke håndsprøjten mod personer eller dyr. Væske under højtryk kan gennemtrænge huden og medføre alvorlig personskade eventuelt med amputation eller

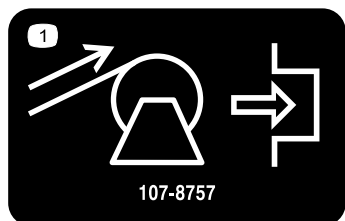
døden til følge. Varme væsker og kemikalier kan også forårsage forbrændinger eller personskade. Hvis legemsdele bliver ramt af strålen, skal du straks kontakte en læge, som har kendskab til følgeskader efter væskeindsprøjtning i huden.

- Anbring ikke hænder eller andre legemsdele foran sprøjtedysen.
- Lad ikke udstyret stå med tryk, når du ikke er til stede.
- Brug ikke håndsprøjten, hvis slangen, aftrækkerlåsen, dysen eller andre dele er beskadiget eller mangler.
- Brug ikke håndsprøjten, hvis der er lækage i slanger, fittings eller andre komponenter.
- Sprøjt ikke i nærheden af strømkabler.
- Kør ikke med maskinen under sprøjtning med en håndsprøjte.
- Brug gummihandsker, sikkerhedsbriller og en beskyttelsesdragt, der dækker hele kroppen, under håndsprøjtning med kemikalier.
- Lyn kan forårsage alvorlig personskade eller død. Hvis der observeres lyn eller høres torden i området, må maskinen ikke anvendes. Søg ly.

## Sikkerheds- og instruktionsmærkater

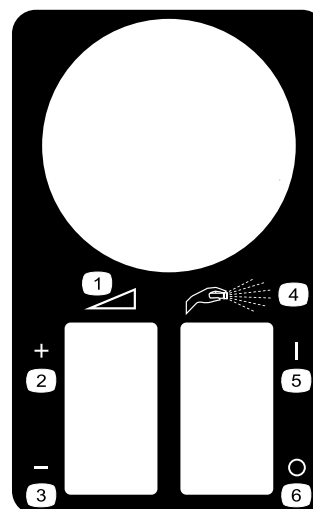


Sikkerheds- og instruktionsmærkaterne kan nemt ses af operatøren og er placeret tæt på potentielle risikoområder. Beskadigede eller bortkomne mærkater skal udskiftes.



107-8757

1. Slangeoprulning på tromle. Tryk for at aktivere.



119-4878

- |                                    |                |
|------------------------------------|----------------|
| 1. Trinløst regulerbar indstilling | 4. Håndsprøjte |
| 2. Øge                             | 5. Aktiveret   |
| 3. Mindske                         | 6. Deaktiveret |



**120-0618**

1. Advarsel — læs *betjeningsvejledningen*.
  2. Fare for knusning af hænder, ruller – advarsel, selvoprullende slangetromle; hold afstand til bevægelige dele, og hold alle afskærmninger og værn på plads.
-

# Montering

## Løsdele

Brug skemaet herunder til at kontrollere, at alle dele er blevet leveret.

Fremgangsmåde	Beskrivelse	Antal	Anvendelse
<b>1</b>	Slangetromlens ventilenhed	4	Monter ventilenheden.
	Bolt (M8 X 260 mm)	2	
<b>2</b>	Kontrollkasse- og beslagenhed	1	Monter kontrollkassen.
	Bolt (1/4 x 5/8 tomme)	3	
	Låsemøtrik (1/4 tomme)	3	
	Reduktionsfitting	1	
<b>3</b>	Slangetromlestøtte	1	Monter rammen.
	Flangehovedbolt (3/8 x 1 tomme)	10	
	Flangemøtrik (3/8 tomme)	10	
	Slangetromlebøjle	2	
	Slangetromleenhed	1	
	Flangehovedbolt (5/16 x 1 tomme)	1	
	Flangemøtrik (5/16 tomme)	1	
Kabelbånd	10		
<b>4</b>	Slange	1	Monter forsyningsslangen.
	Slangeklemme	2	
	Modhage	1	
	Kabelrør	1	
	Kabelbånd	2	
<b>5</b>	Plastikbånd	4	Monter de elektriske ledninger
	Sikring, 50 ampere	1	
	Trykkonnektor	2	
<b>6</b>	Lang slange med fitting	1	Tilkobl sprøjteslangen.
	Sprøjtepistol	1	
	Slangeklemme, lille	1	

**Bemærk:** Maskinens venstre og højre side er som set fra den normale betjeningsposition.

**Bemærk:** Der anvendes forseglingsstape i monteringen af dette sæt.

# 1

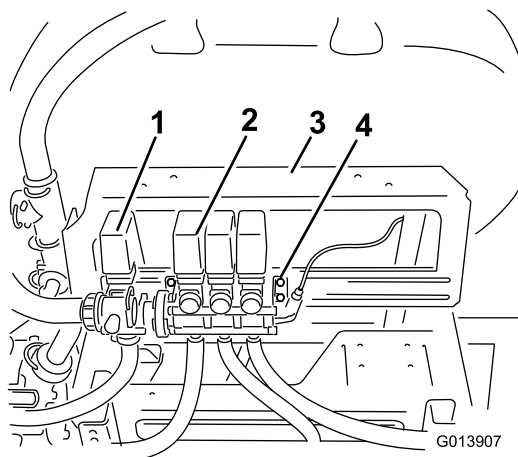
## Montering af ventilenheden

### Dele, der skal bruges til dette trin:

4	Slangetromlens ventilenhed
2	Bolt (M8 X 260 mm)

### Fremgangsmåde

1. Løsn, men fjern ikke boltene, der fastholder bommens ventilenhed på monteringsbeslaget (Figur 3).

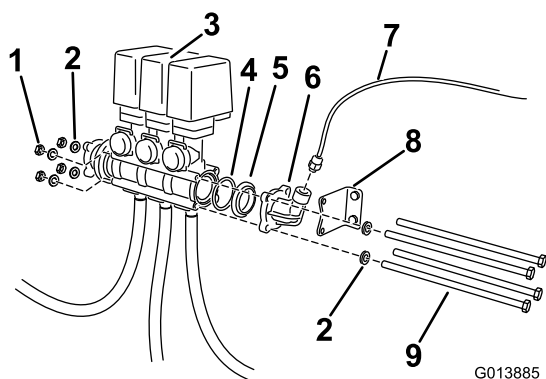


**Figur 3**

- |                      |   |
|----------------------|---|
| 1. Omrøringsventil   | 3. Monteringsbeslag                         |
| 2. Omløbsventilenhed | 4. Fastgørelsesbolte. Løsn, men fjern ikke. |

- Løsn de lange bolte og fastgørelsesbolte, der fastholder ventilenheden (Figur 4). Fjern alle fastgørelsesbolte, og læg dem til side. Flyt ventilenheden til højre.

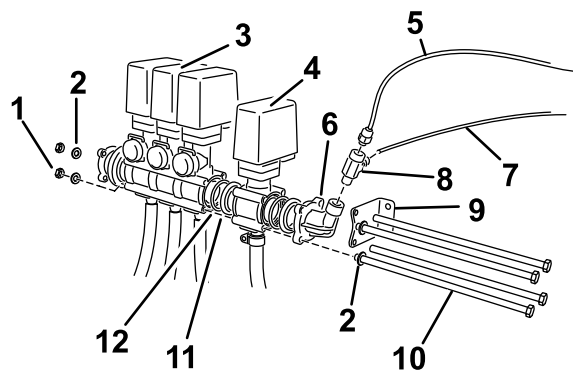
**Bemærk:** Ventilenheden er ikke længere fastgjort til maskinen. Du kan med fordel flytte hele enheden til en arbejdsbænk. Bomslingerne skal i så fald afmonteres fra ventilerne.



**Figur 4**

- |                |                     |
|----------------|---------------------|
| 1. Låsemøtrik  | 6. Vinkeldæksel     |
| 2. Spændeskive | 7. Rødt rør         |
| 3. Ventilenhed | 8. Beslag           |
| 4. O-ring      | 9. Lange bolte, nye |
| 5. Adapter     |                     |

- Fjern vinkeladapter og pakning (Figur 4). Find O-ring i det eksisterende ventilhus. Gem alle dele. Fjern beslaget fra den eksisterende ventilenhed.
- Find slangetromlens ventilenhed blandt løsdelenene, og installer den på linje med de eksisterende ventiler (Figur 5).



**Figur 5**

- |                           |  |
|---------------------------|--|
| 1. Låsemøtrik             | 7. Rødt rør, til at skabe tryk på ventilen |
| 2. Spændeskive            | 8. T-stykke                                |
| 3. Ventilenhed            | 9. Beslag                                  |
| 4. Slangetromlens ventil  | 10. Lange bolte, eksisterende              |
| 5. Rødt rør, eksisterende | 11. Adapter                                |
| 6. Vinkeldæksel           | 12. O-ring                                 |

- Kontroller, at den eksisterende O-ring sidder i den åbne ende af bommens ventilhus. Hvis den ikke befinder sig der, skal du finde den og montere den.
  - Monter den pakning, du fjernede tidligere.
  - Monter slangetromlens ventilenhed.
  - Monter en O-ring fra løsdelenene på den åbne ende af slangetromlens ventilhus.
  - Monter en pakning fra løsdelenene.
  - Monter den vinkeladapter, du fjernede tidligere, og sørg for, at bøjningen vender opad.
- Flyt hele enheden mellem beslagene på monteringskinnen.
  - Genanbring beslaget for enden af ventilenheden ved de to huller på vinkeladapteren, der er tættest på monteringsbeslaget på bommens ventil (Figur 5).
  - Før to lange bolte (M8 X 260 mm) ind gennem monteringsbeslaget og ind i de øverste og nederste huller i slangetromlens ventilhuse og bommens omløbsventil tættest på monteringskinnen (Figur 5).
  - Boltene skal passere gennem ventilhusene og gennem beslaget på den modsatte side. Fastgør dem med låsemøtrikkerne, som blev fjernet tidligere.
  - Fastgør ventilenhederne til de åbne huller i ventilhusene med de resterende to bolte (M8 X 260 mm) med de eksisterende spændeskiver (Figur 5).
  - Fastgør dem med spændeskiverne og låsemøtrikkerne, som blev fjernet tidligere.
  - Spænd de lange bolte til 24-30 in-lb (272-373 N-cm).

12. Fastgør monteringsbeslagets bolte til monteringskinnen.
13. Monter T-stykket. (Figur 5)
  - A. Fjern fittingen, der holder den røde trykmåler fast til vinkeladapteren.
  - B. Find T-stykket blandt løsdelene. Vikl forseglingsstapen omkring gevindenden.
  - C. Vend T-stykket mod tanken, og monter det på vinkeladapteren.
  - D. Monter fittingen, der blev fjernet tidligere, i fittingens åbne ende.

## 2

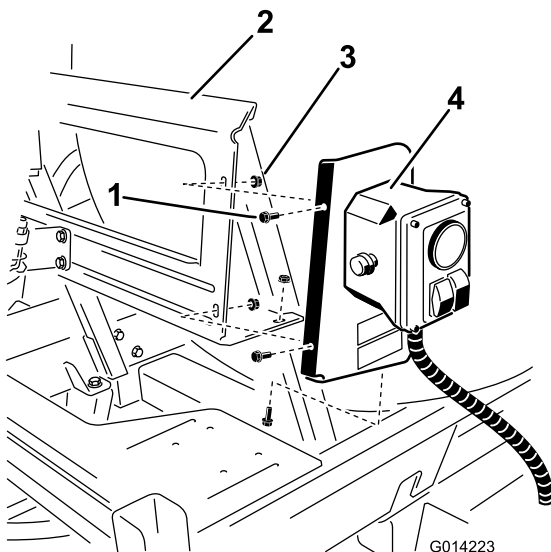
### Montering af kontrolkassen

#### Dele, der skal bruges til dette trin:

1	Kontrolkasse- og beslagenhed
3	Bolt (1/4 x 5/8 tomme)
3	Låsemøtrik (1/4 tomme)
1	Reduktionsfitting

#### Fremgangsmåde

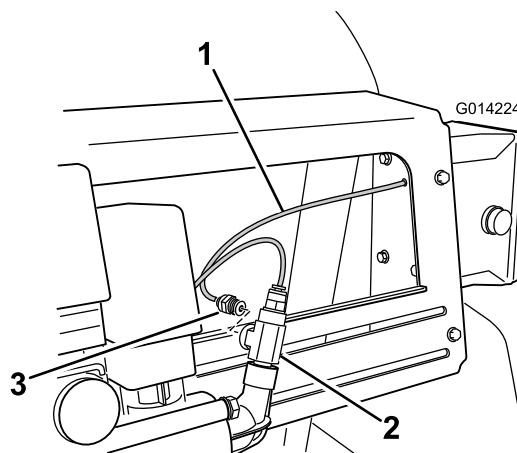
1. Find kontrolboks- og beslagenheden blandt løsdelene.
2. Monter enheden på monteringsbeslaget med tre bolte 5/8 tomme) og tre låsemøtrikker (1/4 tomme) som vist i Figur 6.



Figur 6

- |                     |                           |
|---------------------|---------------------------|
| 1. Bolt             | 3. Låsemøtrik             |
| 2. Monteringsbeslag | 4. Kontrolkasse og beslag |

3. Find den røde trykmåler bag i kontrolboksen, og monter den i åbningen i T-stykket (Figur 7).



Figur 7

- |                              |                      |
|------------------------------|----------------------|
| 1. Trykmåler fra kontrolboks | 3. Reduktionsfitting |
| 2. T-stykke                  |                      |

## 3

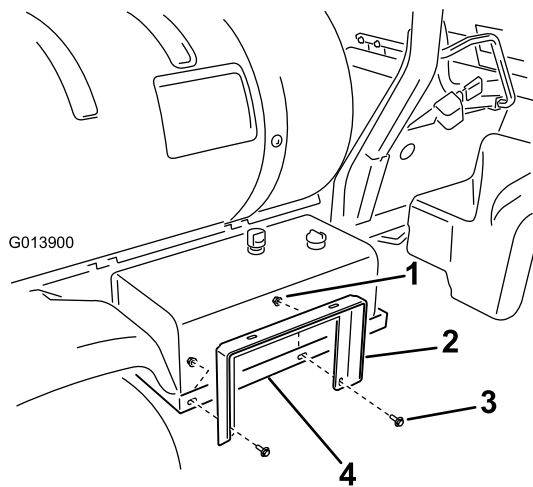
### Montering af rammen

#### Dele, der skal bruges til dette trin:

1	Slangetromlestøtte
10	Flangehovedbolt (3/8 x 1 tomme)
10	Flangemøtrik (3/8 tomme)
2	Slangetromlebøjle
1	Slangetromleenhed
1	Flangehovedbolt (5/16 x 1 tomme)
1	Flangemøtrik (5/16 tomme)
10	Kabelbånd

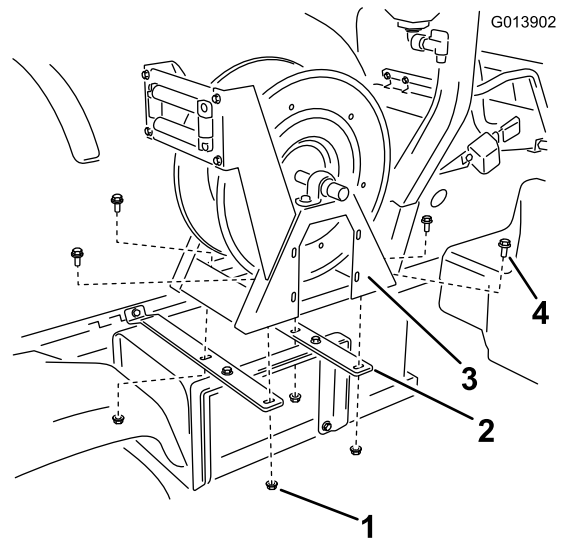
#### Fremgangsmåde

1. Monter slangetromlestøtten på hydraulikbeholderophænget (Figur 8) ved hjælp af 2 flangehovedbolte (3/8 x 1 tomme) og 2 flangemøtrikker (3/8 tomme). Tilspænd ikke møtrikkerne helt, så det bliver muligt at foretage justeringer senere.



Figur 8

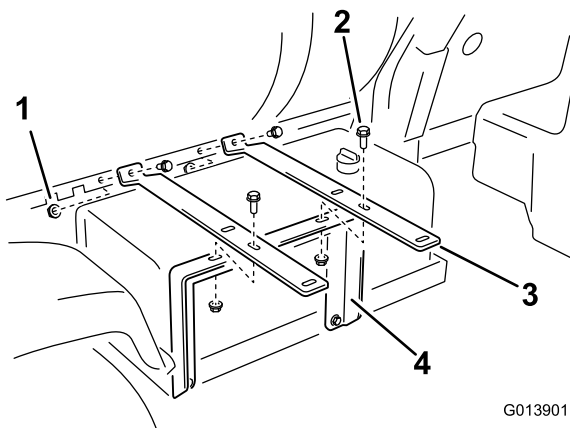
1. Slangetromlestøtte
2. Flangebolt (3/8 x 1 tomme)
3. Låsemøtrik (3/8 tomme)
4. Hydraulikbeholderophæng



Figur 10

1. Låsemøtrik (3/8 tomme)
2. Slangetromlebøjler
3. Slangetromleenhed
4. Flangebolt (3/8 x 1 tomme)

2. Monter enderne af de 2 slangetromlebøjler i de huller i tankkonsollen som vist i Figur 9 ved hjælp af 2 flangebolte (3/8 x 1 tomme) og 2 flangemøtrikker (3/8 tomme).



Figur 9

1. Flangebolt (3/8 x 1 tomme)
2. Låsemøtrik (3/8 tomme)
3. Slangetromlebøjler
4. Slangetromlestøtte

3. Monter slangetromlestøtten på slangetromlebøjlerne (Figur 8) ved hjælp af 2 flangehovedbolte (3/8 x 1 tomme) og 2 flangemøtrikker (3/8 tomme).
4. Få bøjlerne og slangetromlestøtten til at flugte, og stram derefter alle fastgørelsesanordninger.
5. Monter slangetromlestøtten på slangetromlebøjlerne (Figur 10) ved hjælp af 4 flangehovedbolte (3/8 x 1 tomme) og 4 flangemøtrikker (3/8 tomme).

# 4

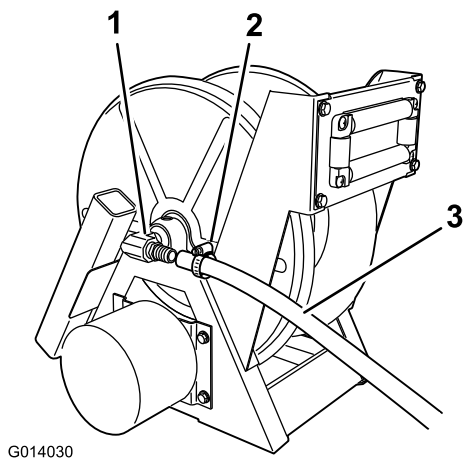
## Montering af forsyningslange

### Dele, der skal bruges til dette trin:

1	Slange
2	Slangeklemme
1	Modhage
1	Kabelrør
2	Kabelbånd

### Fremgangsmåde

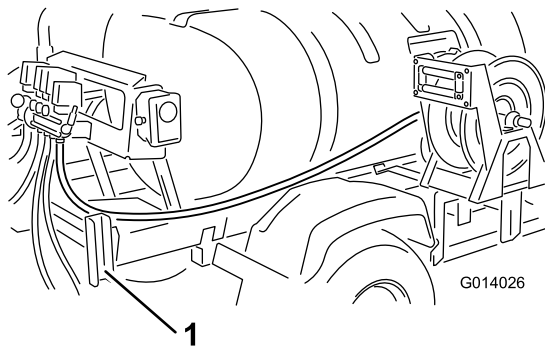
1. Find slangen og to slangeklemmer i løsdelen.
2. Monter en slangeklemme over slangens åbne ende.
3. Monter slangens ende over den højrevinklede modhage på den side af slangetromleenheden, der vender mod tanken (Figur 11).



**Figur 11**

1. Modhage
2. Slangeklemme
3. Slange

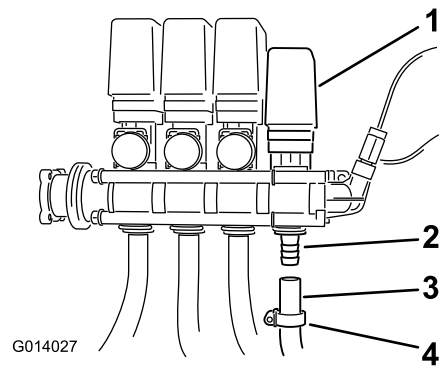
4. Anbring slangeklemmen over modhagen, og stram den for at fastgøre slangen til tromlen.
5. Monter kabelrøret over forsyningsslangen ved ventilenden, og fastgør det med to kabelbånd.
6. Før slangen bagud langs tankplatformens stel inden i højre bagskærm inden i bomholderkanalen (Figur 12).



**Figur 12**

1. Bomholderkanal

7. Før slangen rundt om monteringsrammen og op til den åbne modhage på slangetromlens ventil, der blev monteret tidligere (Figur 12).
8. Før en slangeklemme over slangens åbne ende, og monter slangen over den blotlagte modhage i ventilen.



**Figur 13**

1. Ulederventil
2. Modhage
3. Slange
4. Slangeklemme

9. Anbring slangeklemmen over modhagen, og stram den for at fastgøre slangen til ventilenheden.

## 5

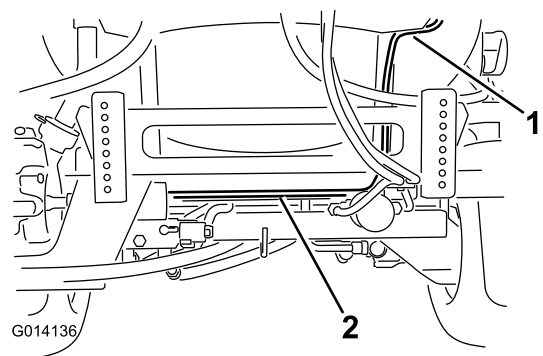
### Montering af de elektriske ledninger

#### Dele, der skal bruges til dette trin:

4	Plastikbånd
1	Sikring, 50 ampere
2	Trykkonnekter

#### Fremgangsmåde

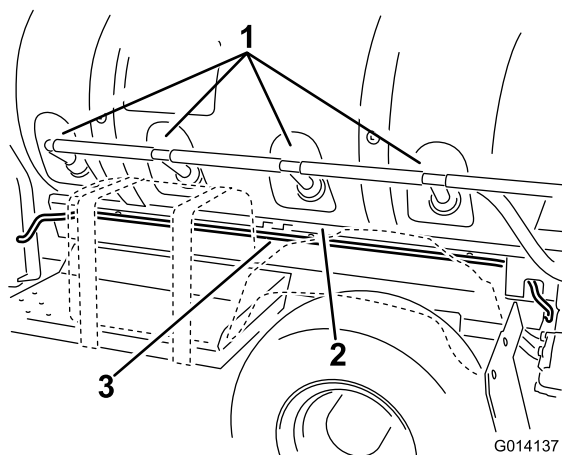
1. Find de elektriske ledninger, der går fra slangetromlens kontrolkasse. Før den lange ende af ledningerne med ringklemmer og sikringsstik hen over bagsiden af tankplatformen og køretøjets stel bag beslaget til bomaktuatoren (Figur 14). Fastgør ledningerne til stellet med plastikbånd.



**Figur 14**

1. Ledninger fra kontrolboksen
2. Slangetromlens ledninger, den lange ende

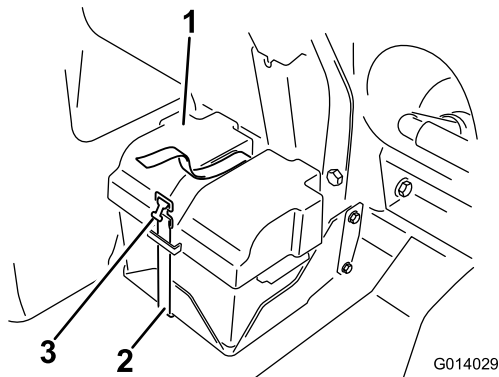
2. Før ledningerne frem langs tankplatformen og under omrøringsportene hen til batterikassen (Figur 15). Fastgør ledningerne til stellet med tre plastikbånd.



**Figur 15**

1. Omrøringsporte
2. Tankplatformens stel
3. Slangetromlens ledninger, den lange ende

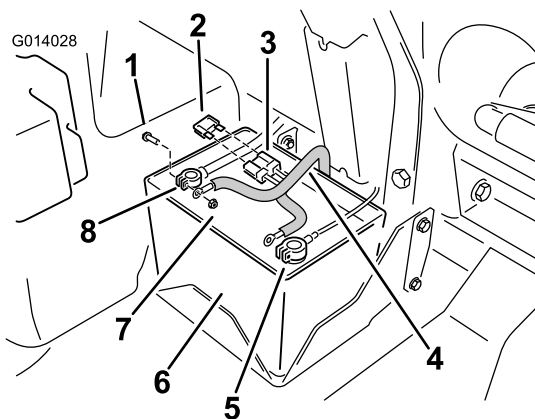
3. Fjern batteridækslet, (Figur 16) og frakobl batteriets minuskabel.



**Figur 16**

1. Batteridæksel
2. Strop
3. Spænde

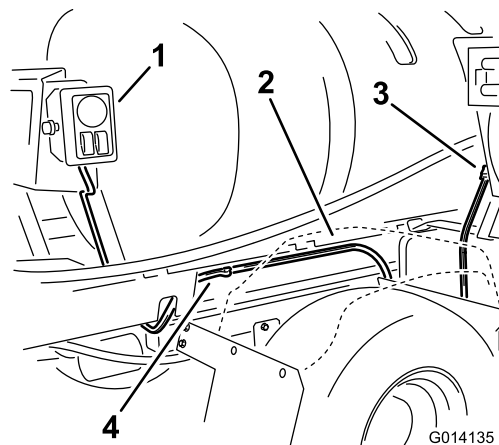
4. Monter ledningernes røde plusringklemme i fastgørelsesanordningen på den røde batteriledning (Figur 17).



**Figur 17**

1. Bolt, batteripol
2. Sikring, 50 ampere
3. Sikringsholder, slangetromlens ledninger
4. Slangetromlens ledninger
5. Batteriets minuspol
6. Batteri
7. Låsemøtrik, batteripol
8. Batteriets pluspol

5. Tilslut den sorte minusringklemme til batteriets minuskabel (Figur 17).
6. Før den anden ende af ledningerne med konnektoren til slangetromlen fra kontrolkassen frem til højre side af maskinen, mellem tankplatformen og højre bagskærm (Figur 18). Brug to trykkonnetorer til at fastgøre ledningsnettet til tankplatformens stel.



**Figur 18**

1. Kontrolkasse
2. Tankplatformens stel
3. Konnektor til slangetromlen
4. Slangetromlens ledninger, den korte ende

7. Tilslut ledningerne til slangetromlen.
8. Monter batteriets sikring i ledningernes åbne konnektor (Figur 17).
9. Sæt dæksler tilbage på batteripoler og batteri.
10. Fastgør batteridækslet til batterikassen ved hjælp af stroppen (Figur 16).
11. Sæt 10 A-sikringen i sikringsblokken.

# 6

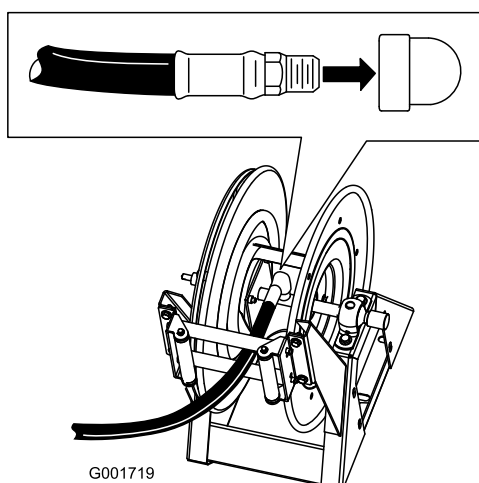
## Tilkobling af sprøjteslangen

### Dele, der skal bruges til dette trin:

1	Lang slange med fitting
1	Sprøjtepistol
1	Slangeklemme, lille

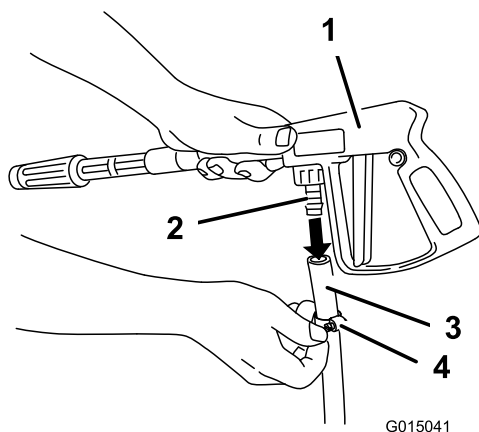
### Fremgangsmåde

1. Vikl teflontape om gevindet i slangefittingen på den lange slange, og monter fittingen på forbindelsesrøret på tromlen (Figur 19).



Figur 19

2. Kobl den fri ende af den lange slange til fittingen på sprøjtepistolen (Figur 20).



Figur 20

- |                  |                 |
|------------------|-----------------|
| 1. Sprøjtepistol | 3. Slange       |
| 2. Modhage       | 4. Slangeklemme |

3. Fastgør enden af slangen med en lille slangeklemme. Sørg for, at slangen føres gennem styråbningen, før sprøjtepistolen sættes på slangen.
4. Slut den negative batteriledning til batteriet.
5. Tryk på slangeoprulningsknappen, og styr omhyggeligt slangen, så den kommer på tromlen, idet slangen flyttes fra side til side, så den fordeles jævnt.

### ⚠ FORSIGTIG

Hænder, løstsiddende tøj, langt hår og smykker kan blive viklet ind i slangen og tromlen under oprulningen og medføre personskade.

- Hold hænderne fri af tromlen og slangen under oprulning.
- Bær ikke løstsiddende tøj eller smykker, og sæt langt hår op.

# Betjening

## ⚠ ADVARSEL

Væske under tryk kan trænge ind i huden og dermed forårsage personskader.

- Hold kroppen og hænderne væk fra dyser, der sprøjter væske under højt tryk ud.
- Ret ikke sprøjten mod personer eller dyr.
- Sørg for, at alle slanger og rør til væske er i god stand, og at alle forbindelser og fittings er stramme, før der sættes tryk på systemet.
- Brug pap eller papir til at finde eventuelle lækager.
- Tag hele trykket af systemet, før der udføres arbejde på det.
- Søg straks lægehjælp, hvis der sprøjtes væske ind under huden.
- Varme væsker og kemikalier kan forårsage forbrændinger eller anden personskade.

## Forholdsregler i forbindelse med plænepleje ved drift, når maskinen står stille

**Vigtigt:** Under visse forhold er der risiko for, at varme fra motoren, køleren og lyd-potten beskadiger græsset, når sprøjten betjenes, mens maskinen står stille. Stillestående tilstande omfatter tankomrøring, håndsprøjtning eller ved brug af en bom til manuel sprøjtning.

Træf følgende forholdsregler:

- **Undgå** at sprøjte, mens maskinen står stille, når det er meget varmt og/eller meget tørt, da plænen kan være under større belastning i sådanne perioder.
- **Undgå** at parkere på plænen under sprøjtning. Parker på en sti, når det er muligt.
- **Minimer** det tidsrum maskinen kører på det samme stykke plæne. Omfanget af beskadigelsen af græsset påvirkes både af, hvor lang tid maskinen står stille, og temperaturen.
- **Brug en så lav motorhastighed som muligt** til at opnå det ønskede tryk og den ønskede stråle. Derved minimeres den frembragte varme og lufthastigheden fra ventilatoren.
- **Lad varmen slippe væk** i opadgående retning fra motorrummet ved at hæve

motorafskærmningen/sædet under sprøjtning, når maskinen står stille, i stedet for at tvinge varmen ud under køretøjet. Se betjeningsvejledningen for at få yderligere oplysninger om, hvordan sædet hæves.

**Bemærk:** Brug et varmebeskyttelsestæppe under køretøjet, hvis du ønsker yderligere beskyttelse mod varmen. Kontakt din autoriserede Toro-forhandler for at få et sæt med varmebeskyttelsestæppe til plænesprøjter.

## Skift fra bomsprøjtning til håndsprøjtning

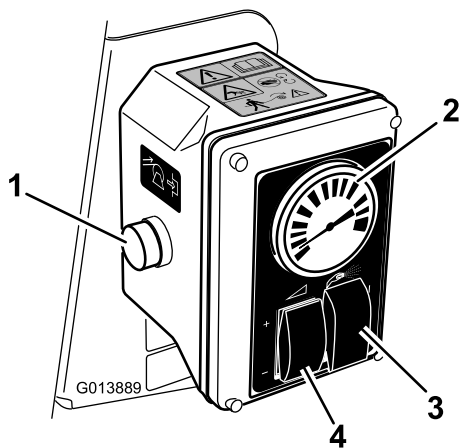
1. Stands maskinen, og aktiver parkeringsbremsen.

## ⚠ ADVARSEL

**Kørsel, mens håndsprøjten anvendes, kan medføre, at man mister herredømmet over køretøjet, og resultere i personskade eller død. Brug ikke håndsprøjten under kørsel.**

2. Indstil gassen, så den er 25 procent mod den hurtige position.
3. Kontroller, at pumpekontakten er slået til, og at Pro Control™ (hvis relevant) er sat til manuel drift.
4. Kontroller, at aftrækkerlåsen er slået til.
5. Indstil sprøjtevalgskontakten til positionen for håndsprøjtning (Figur 21).

**Bemærk:** Ydelsen for slangetromletilbehør, der kræver strømning på mere en 7 GPM, kan være nedsat. Den ydelse, operatøren oplever, er afhængig af det krævede tilbehørstryk, tilbehørets hastighed og andre justerbare variabler. Ved de fleste rimelige indstillinger opfylder redskaberne mere end operatørens krav. Se vejledningen til valg af dyser for at få yderligere oplysninger.



Figur 21

- |                            |  |
|----------------------------|--|
| 1. Slangeoprulningskontakt | 3. Sprøjtevalgskontakt                             |
| 2. Trykmåler               | 4. Kontakt til regulering af strømningshastigheden |

6. Juster kontakten til regulering af strømningshastighed og gassen for at øge eller mindske trykket, som det ses på trykmåleren, til den ønskede indstilling (Figur 21).

**Bemærk:** Brug det lavest mulige omdrejningstal for motoren til at opnå det ønskede tryk. Dette kan gøres ved at indstille trykket til maksimum med kontakten til regulering af strømningshastigheden og derefter justere omdrejningstallet, indtil det ønskede tryk opnås.

**Bemærk:** Det maksimalt anbefalede driftstryk for slangetromlesættet er 1034 kPa (150 psi).

## Brug af håndsprøjten

1. Træk den ønskede længde slange af tromlen.

**Vigtigt:** Træk ikke i slangen med sprøjtepistolen. Hold altid i selve slangen. Hvis du trækker i slangen med pistolen, er der risiko for, at fittingen på pistolen går i stykker, eller at slangen beskadiges.

2. Slå aftrækkerlåsen fra.
3. Ret sprøjtepistolens dyse mod det område, der skal sprøjtes, og tryk på aftrækkeren.
4. Slip aftrækkeren, og slå aftrækkerlåsen til, når du er færdig med at sprøjte.

## Skift fra håndsprøjtning til bomsprøjtning

1. Tryk på kontakten til regulering af strømningshastigheden for at reducere trykket.

### ▲ FORSIGTIG

Hænder, løstsiddende tøj, langt hår og smykker kan blive viklet ind i slangen og tromlen under oprulningen og medføre personskade.

- Hold hænderne fri af tromlen og slangen under oprulning.
- Bær ikke løstsiddende tøj eller smykker, og sæt langt hår op.

2. Indstil sprøjtevalgskontakten til positionen off (deaktiveret).
3. Ret sprøjtepistolens dyse mod et område, hvor det er sikkert at sprøjte, slå aftrækkerlåsen fra, og tryk på aftrækkeren, indtil al tilbageværende væske er ude af slangen. Slå derefter aftrækkerlåsen til igen.
4. Tryk på oprulningsknappen på slangetromlen, indtil der kun stikker et par centimeter slange ud af tromlen.
5. Sæt sprøjtepistolen i holderen bag på tromlen.

**Vigtigt:** En slange, der ikke er fastgjort, kan blive viklet ind i genstande, hvilket kan skade slangetromlen.

# Vedligeholdelse

## Rengøring

Håndsprøjten skal skylles efter brug. Når bommene skylles, skal sprøjten skiftes til håndsprøjtning, og sprøjtepistolaftrækkeren skal aktiveres flere gange, så slangen og sprøjtepistolen skylles grundigt.

# Bemærkninger:

# Bemærkninger:



**Count on it.**