



Elektrisk slangvinda

Multi-Pro® 5800-grässpruta

Modellnr 41613—Serienr 311000001 och högre

Monteringsanvisningar

Den elektriska slangvindan är ett specialredskap till ett sprutfordon och är avsedd att användas av yrkesförare som har anlitats för kommersiellt arbete. Den är främst konstruerad för sprutning på väl underhållna parkgräsmattor, golfbanor, sportanläggningar och kommersiella anläggningar.

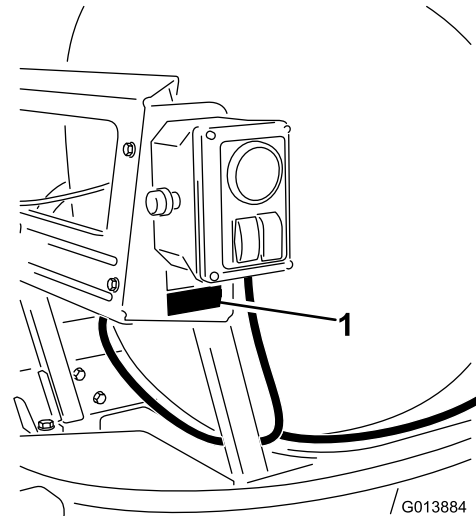
Produkten uppfyller alla relevanta europeiska direktiv. Mer information finns i den separata produktspecifika förklaringen om överensstämmelse.

Obs: Om du monterar modellerna 41604 Pro Control XP-sprutsats, 41612 Ejektorsats, 41613 Elektrisk slangvinda eller 41614 Tanksköljningsats, bör du montera dem till grenrörets ventil på samma gång.

Läs bruksanvisningen noga så att du lär dig att använda och underhålla produkten på rätt sätt. Informationen i bruksanvisningen hjälper dig och andra att undvika personskador och skador på produkten. Även om Toro konstruerar och tillverkar säkra produkter så är det du som ansvarar för att produkten används på ett bra och säkert sätt.

Kontakta gärna Toro direkt på www.Toro.com för information om produkter och tillbehör, hjälp med att hitta en återförsäljare eller för att registrera din produkt.

Kontakta en auktoriserad återförsäljare eller Toros kundservice och ha produktens modell- och serienummer till hands om du har behov av service, Toro-originaldelar eller ytterligare information. Figur 1 visar var på produkten modell- och serienumren sitter.



Figur 1

1. Modell- och serienummerplåt

Modellnr _____
Serienr _____

Säkerhet

I den här bruksanvisningen anges potentiella risker och alla säkerhetsmeddelanden har markerats med en varningssymbol (Figur 2), som anger fara som kan leda till allvarliga personskador eller dödsfall om föreskrifterna inte följs.



Figur 2

1. Varningssymbol

Två andra ord används också i den här bruksanvisningen för att markera information. **Viktigt** anger speciell teknisk information och **Observera** anger allmän information värd att notera.

Läs även säkerhets- och användningsanvisningarna i *bruksanvisningen* till fordonet.

- Rikta inte handsprutan mot personer eller djur. Vätskor som sprutas ut under högt tryck kan tränga in i huden och orsaka allvarliga skador som kan leda till amputation eller dödsfall. Heta vätskor och

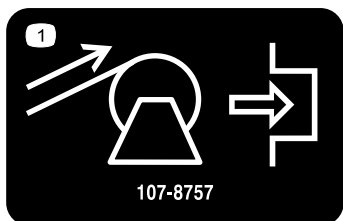
kemikalier kan även orsaka brännskador och andra personskador. Kontakta omedelbart en läkare som är förtrolig med skador som uppkommer genom att vätska tränger in i huden, om någon del av kroppen skulle komma i kontakt med sprutstrålen.

- Placera aldrig handen eller någon annan kroppsdel framför sprutans munstycke.
- Lämna inte utrustningen under tryck om du går ifrån den.
- Använd inte handsprutan om slangen, avtryckarlåset, munstycket eller någon annan del är skadad eller saknas.
- Använd inte handsprutan om någon slang, koppling eller annan komponent läcker.
- Spruta inte i närheten av elledningar.
- Använd inte handsprutan medan du kör.
- Ta på dig gummihandskar, skyddsglasögon och skyddskläder som täcker hela kroppen om du ska spruta kemikalier med handsprutan.
- Blixtnedslag kan leda till allvarliga personskador eller dödsfall. Om det blixtrar eller åskar i området ska maskinen inte användas. Sök skydd.

Säkerhets- och instruktionsdekalerna

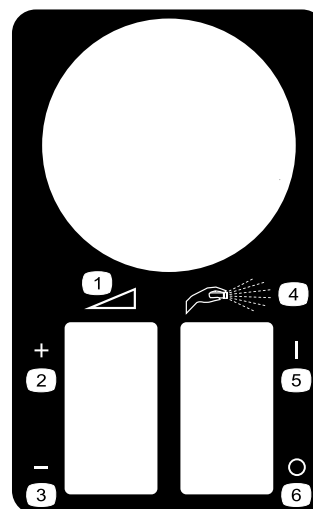


Säkerhetsdekalerna och säkerhetsinstruktionerna är fullt synliga för föraren och finns nära alla potentiella farozoner. Dekaler som har skadats eller försvunnit ska bytas ut eller ersättas.



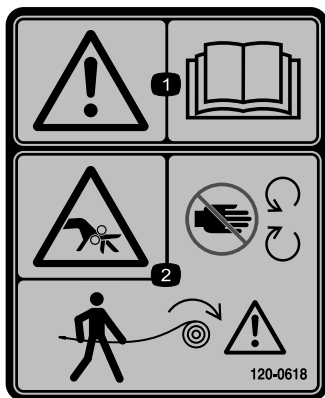
107-8757

1. Tryck för att rulla upp slangen på slangvindan.



119-4878

- | | |
|----------------------------------|---------------|
| 1. Steglös reglerbar inställning | 4. Handspruta |
| 2. Öka | 5. På |
| 3. Minska | 6. Av |



120-0618

1. Varning – läs *bruksanvisningen*.
 2. Risk för krosskador på händerna, rullar – varning, slangvindan rullar upp sladd automatiskt så håll dig borta från rörliga delar och se till att alla skydd sitter på plats.
-

Montering

Lösa delar

Använd diagrammet nedan för att kontrollera att alla delar finns med.

Tillvägagångssätt	Beskrivning	Antal	Användning
1	Slangvindans ventil	4	Montera ventilen.
	Bult (M8 X 260 mm)	2	
2	Styrlåda och fäste	1	Montera styrlådan.
	Bult (1/4 x 5/8 tum)	3	
	Låsmutter (1/4 tum)	3	
	Reducerstycke	1	
3	Stöd till slangvindan	1	Montera ramen.
	Flänsbult (3/8 x 1 tum)	10	
	Flänsmutter (3/8 tum)	10	
	Beslag till slangvindan	2	
	Slangvinda	1	
	Flänsbult (5/16 x 1 tum)	1	
	Flänsmutter, (5/16 tum)	1	
Kabelband	10		
4	Slang	1	Montera tillförselslangen.
	Slangklämma	2	
	Rak hulling	1	
	Skyddsror	1	
	Kabelband	2	
5	Spännband i plast	4	Installera elkablaget
	Säkring, 50 A	1	
	Intryckbar anslutning	2	
6	Lång slang med koppling	1	Anslut sprutslangen.
	Sprutpistol	1	
	Liten slangklämma	1	

Obs: Vänster och höger sida på maskinen är lika med förarens vänstra respektive högra sida vid normal körning.

Obs: Den här slangvindan monteras med hjälp av gängtätningstejp.

1

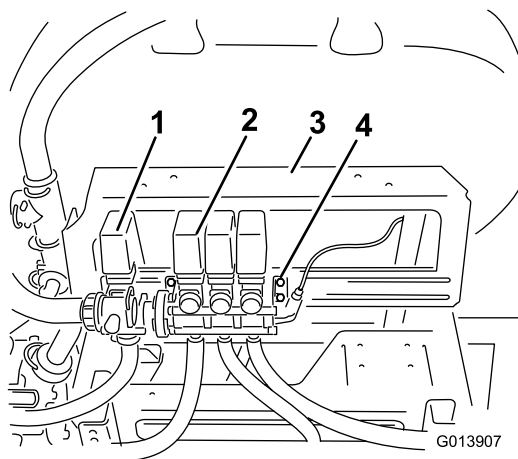
Montera ventilen

Delar som behövs till detta steg:

4	Slangvindans ventil
2	Bult (M8 X 260 mm)

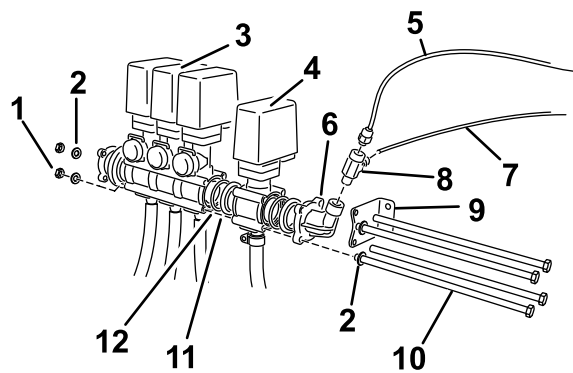
Tillvägagångssätt

1. Lossa bultarna som fäster rampventilen vid monteringsfästet, men ta inte bort dem (Figur 3).



Figur 3

- | | |
|-------------------------|---|
| 1. Skakningsventil | 3. Monteringsfäste |
| 2. Överströmningsventil | 4. Fästelement, lossa men ta inte bort. |



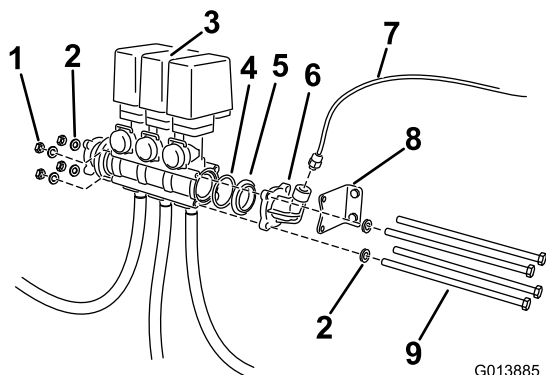
G013886

Figur 5

- | | |
|-------------------------|--------------------------------|
| 1. Låsmutter | 7. Röd slang, till tryckventil |
| 2. Bricka | 8. T-stycke |
| 3. Ventil | 9. Fäste |
| 4. Slangvindans ventil | 10. Långa bultar, befintliga |
| 5. Röd slang, befintlig | 11. Adapter |
| 6. Vinkellock | 12. O-ring |

2. Lossa de långa bultarna och fästelementen som fäster ventilen (Figur 4). Ta bort alla fästelement och spara dem. Flytta ventilen till höger.

Obs: Ventilen är inte längre förankrad vid maskinen. Eventuellt kan du flytta hela enheten till en arbetsbänk. Rampslangarna måste tas bort från ventilerna för att du ska kunna göra det.



G013885

Figur 4

- | | |
|--------------|----------------------|
| 1. Låsmutter | 6. Vinkellock |
| 2. Bricka | 7. Röd slang |
| 3. Ventil | 8. Fäste |
| 4. O-ring | 9. Långa bultar, nya |
| 5. Adapter | |

3. Ta bort vinkeladaptorn och packningen (Figur 4). Leta reda på O-ringens i den befintliga ventilstommen. Spara alla delar. Ta bort fästet från den befintliga ventilen.
4. Leta reda på slangvindans ventil bland de lösa delarna och montera den i linje med de befintliga ventilerna (Figur 5).

- A. Kontrollera att den befintliga O-ringens finns i den öppna änden av rampens ventilstomme. Om den inte finns där letar du reda på den och monterar den.
 - B. Montera packningen som du tog bort tidigare.
 - C. Montera slangvindans ventil.
 - D. Montera en O-ring från de lösa delarna i den öppna änden av slangvindans ventilstomme.
 - E. Montera en packning från de lösa delarna.
 - F. Montera vinkeladaptorn som du tidigare tog bort med böjen riktad uppåt.
5. Flytta hela enheten mellan fästena på monteringskenan.
 6. Sätt tillbaka fästet på slutventilen i de två hålen på vinkeladaptorn som är närmast rampventilens monteringsfäste (Figur 5).
 7. För in två långa bultar (M8 X 260 mm) genom monteringsfästet i de översta och understa hålen i slangvindans ventilstommar och rampens överströmningsventiler som är närmast monteringskenan (Figur 5).
 8. Bultarna bör passera genom ventilstommarna och genom fästet på motsatt sida. Fäst dem med låsmuttrarna som du tog bort tidigare.
 9. Använd de återstående två bultarna (M8 X 260 mm) med de befintliga brickorna och fäst ventilerna i de öppna hålen på ventilstommarna (Figur 5).
 10. Fäst dem med brickorna och låsmuttrarna som du tog bort tidigare.
 11. Dra åt de långa bultarna till 272–373 Nm.

12. Fäst monteringsfästets bultar på monteringssskenan.

13. Montera T-stycket (Figur 5).

- A. Ta bort kopplingen som fäster den röda tryckmätarslangen vid vinkeladaptorn.
- B. Leta reda på T-stycket bland de lösa delarna. Linda gängtejp kring den gängade änden.
- C. Montera T-stycket vid vinkeladaptorn med T:et riktat mot tanken.
- D. Montera kopplingen som du tog bort tidigare på styckets öppna ände.

2

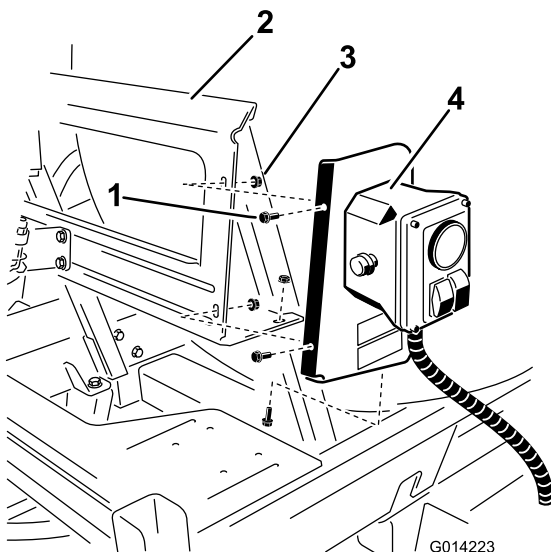
Montera styrlådan

Delar som behövs till detta steg:

1	Styrlåda och fäste
3	Bult (1/4 x 5/8 tum)
3	Låsmutter (1/4 tum)
1	Reducerstycke

Tillvägagångssätt

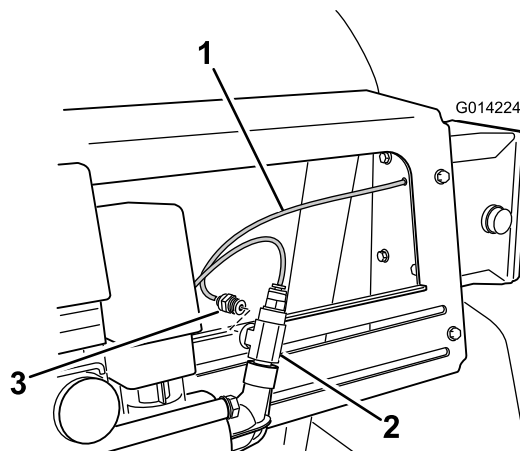
1. Leta reda på styrlådan och fästet bland de lösa delarna.
2. Montera enheten på monteringsfästet med tre bultar (5/4 tum) och fyra låsmuttrar (1/4 tum) i enlighet med Figur 6.



Figur 6

1. Bult
2. Monteringsfäste
3. Låsmutter
4. Styrlåda och fäste

3. Leta reda på den röda tryckmätarslangen som kommer från styrlådan och montera den i T-styckets öppning (Figur 7).



Figur 7

1. Tryckmätarslang från styrlådan
2. T-stycke
3. Reducerstycke

3

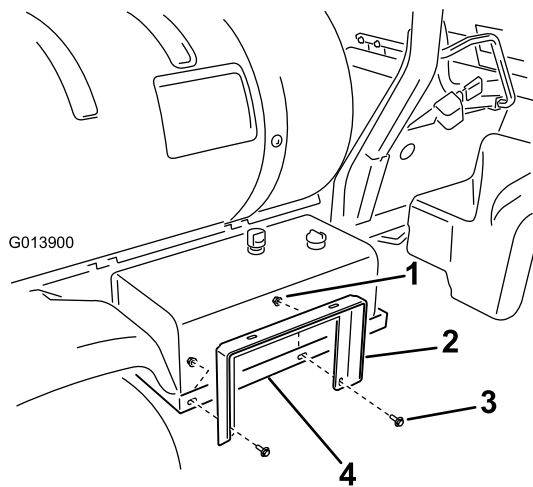
Montera ramen

Delar som behövs till detta steg:

1	Stöd till slangvindan
10	Flänsbult (3/8 x 1 tum)
10	Flänsmutter (3/8 tum)
2	Beslag till slangvindan
1	Slangvinda
1	Flänsbult (5/16 x 1 tum)
1	Flänsmutter, (5/16 tum)
10	Kabelband

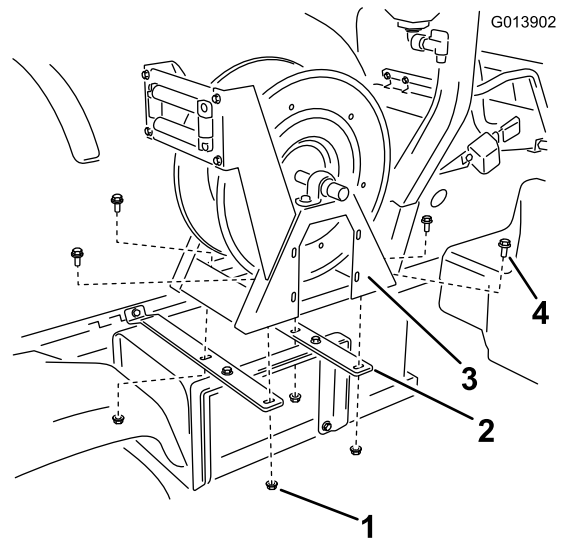
Tillvägagångssätt

1. Montera slangvindans stöd på hydraultanksfästet (Figur 8) med två flänsbultar (3/8 x 1 tum) och två flänsmuttrar (3/8 tum). Dra inte åt muttrarna helt. De kan behöva justeras senare.



Figur 8

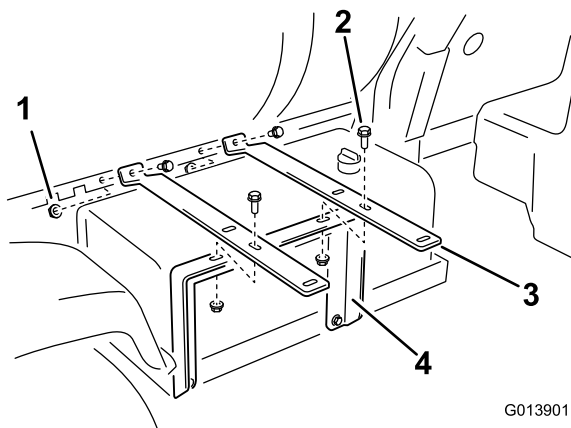
- | | |
|----------------------------|------------------------|
| 1. Stöd till slangvindan | 3. Låsmutter (3/8 tum) |
| 2. Flänsbult (3/8 x 1 tum) | 4. Hydraultanksfäste |



Figur 10

- | | |
|----------------------------|----------------------------|
| 1. Låsmutter (3/8 tum) | 3. Slangvinda |
| 2. Beslag till slangvindan | 4. Flänsbult (3/8 x 1 tum) |

- Montera ändarna på båda beslagen till slangvindan i hålen i tanksadeln i enlighet med Figur 9 med två flänsbultar (3/8 x 1 tum) och två flänsmuttrar (3/8 tum).



Figur 9

- | | |
|----------------------------|----------------------------|
| 1. Flänsbult (3/8 x 1 tum) | 3. Beslag till slangvindan |
| 2. Låsmutter (3/8 tum) | 4. Stöd till slangvindan |

- Fäst slangvindans stöd på beslaget till slangvindan (Figur 8) med två flänsbultar (3/8 x 1 tum) och två flänsmuttrar (3/8 tum).
- Rikta in beslagen och stödet till slangvindan, och dra sedan åt alla fästelement.
- Montera slangvindan på beslaget till slangvindan (Figur 10) med fyra flänsbultar (3/8 x 1 tum) och fyra flänsmuttrar (3/8 tum).

4

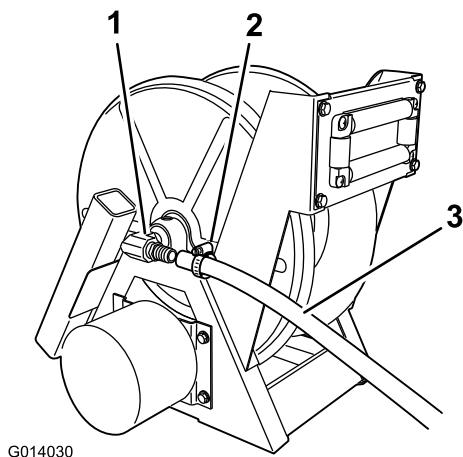
Montera tillförselslangen

Delar som behövs till detta steg:

1	Slang
2	Slangklämma
1	Rak hulling
1	Skyddsror
2	Kabelband

Tillvägagångssätt

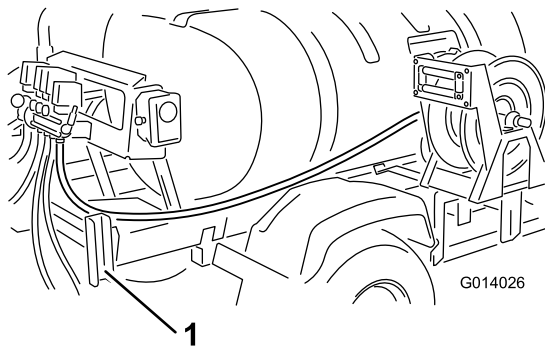
- Leta reda på slangvindans slang och de två slangklämmorna bland de lösa delarna.
- Montera en slangklämma över slangens öppna ände.
- Montera slangens ände över den rätvinkliga hullingen på den sida av tanken där slangvindan finns (Figur 11).



Figur 11

1. Rak hulling
2. Slangklämma
3. Slang

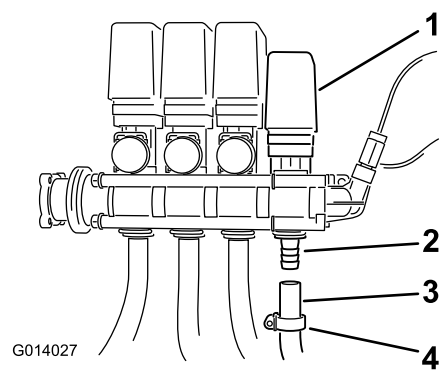
4. Flytta slangklämman över hullingen och dra åt för att säkra slangen vid slangvindan.
5. Montera skyddsroret över tillförselslangen i ventiländan och fäst med två kabelband.
6. Dra slangen bakåt längs med tankplattformens ram, inuti den bakre högra stänkskärmen inuti rampstödkanalen (Figur 12).



Figur 12

1. Rampstödkanalen

7. Dra slangarna kring ramfästet och upp till den öppna hullingen på slangvindans ventil som du monterade tidigare (Figur 12).
8. För en slangklämma över slangens öppna ände och montera slangen över den exponerade hullingen i ventilen.



Figur 13

1. Ejektorventil
2. Hulling
3. Slang
4. Slangklämma

9. Flytta slangklämman över hullingen och dra åt för att säkra slangen vid ventilen.

5

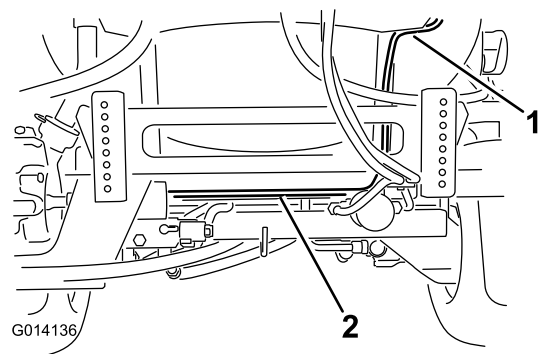
Installera elkablaget

Delar som behövs till detta steg:

4	Spännband i plast
1	Säkring, 50 A
2	Intryckbar anslutning

Tillvägagångssätt

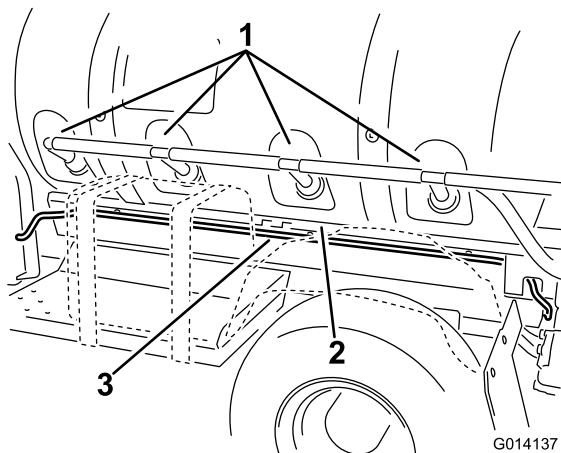
1. Leta reda på elkablaget som kommer från slangvindans styrlåda. Dra kablgets längsta ände med ringkabelskorna och en säkringskontakt över tankplattformens och fordonsramens bakre del bakom fästet för rampens manövreringsorgan (Figur 14). Fäst kablaget vid ramen med ett spännband i plast.



Figur 14

1. Kablage från styrlådan
2. Kablage för elektrisk slangvinda, lång ände

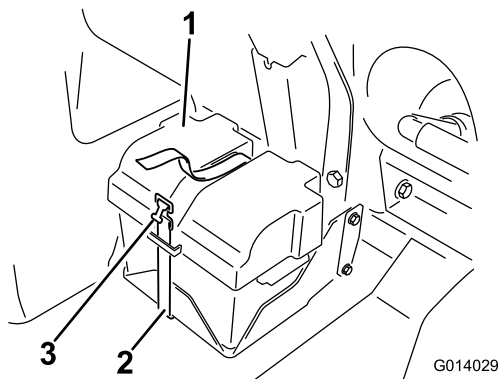
2. Dra kablaget framåt längs tankplattformen och under skakningsportarna till batterilådan (Figur 15). Fäst kablaget vid ramen med tre spännband i plast.



Figur 15

1. Skakningsportar
2. Tankplattformens ram
3. Kablage för elektrisk slangvinda, lång ände

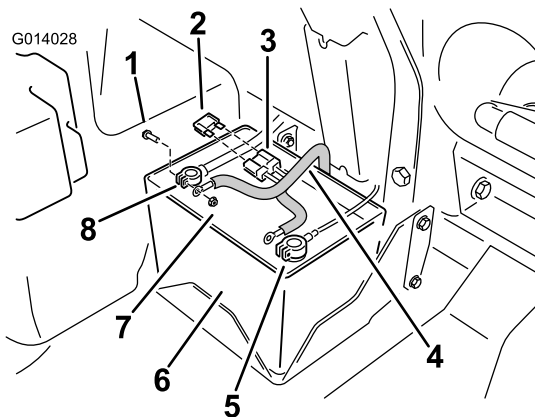
3. Ta bort batterikåpan (Figur 16) och koppla bort den negativa batterikabeln.



Figur 16

1. Batterikåpa
2. Rem
3. Spänne

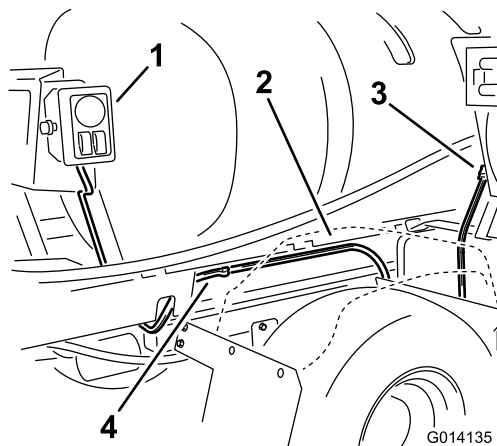
4. Fäst den positiva, röda ringkabelskon på elkablaget vid fästelementet på den röda batterikabeln (Figur 17).



Figur 17

1. Bult, batteripol
2. Säkring, 50 A
3. Säkringshållare, kablage för elektrisk slangvinda
4. Kablage för elektrisk slangvinda
5. Batteriets minuspol
6. Batteri
7. Låsmutter, batteripol
8. Batteriets pluspol

5. Anslut den negativa, svarta ringkabelskon till den negativa batterikabeln (Figur 17).
6. Vid styrlådan drar du det återstående kablaget med slangvindans kontakt framåt på maskinens högra sida, mellan tankplattformen och den bakre högra stänkskärmen (Figur 18). Fäst kablaget vid tankplattformens ram med två intryckbara anslutningar.



Figur 18

1. Styrlåda
2. Tankplattformens ram
3. Slangvindans kontakt
4. Kablage för elektrisk slangvinda, kort ände

7. Anslut kablaget till slangvindan.
8. Vid batteriet monterar du säkringen i den öppna kontakten i kablaget (Figur 17).
9. Sätt tillbaka batteripolsskydden och montera batterikåpan.

10. Fäst kåpan på batterilådan med remmen (Figur 16).

11. Montera säkringen på 10 A i säkringsblocket.

6

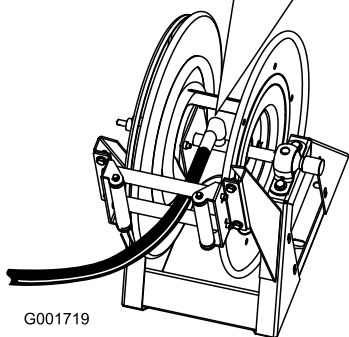
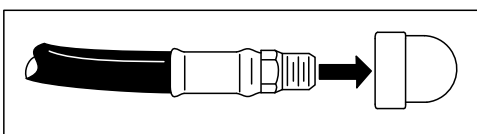
Ansluta sprutslangen

Delar som behövs till detta steg:

1	Lång slang med koppling
1	Sprutpistol
1	Liten slangklämma

Tillvägagångssätt

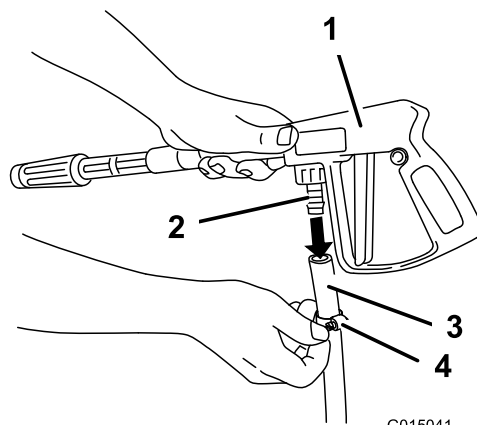
1. Linda teflontejp runt slangkopplingens gängor på den långa slangen, och montera kopplingen i den anslutande slangen på slangvindan (Figur 19).



G001719

Figur 19

2. Anslut den långa slangens fria ände till kopplingen på sprutpistolen (Figur 20).



G015041

Figur 20

1. Sprutpistol
2. Hulling
3. Slang
4. Slangklämma

3. Fäst slangens ände med en liten slangklämma. Se till att slangen matas genom styrningsöppningen innan du monterar fast sprutpistolen på slangen.
4. Anslut batteriets minusledning till batteriet.
5. Tryck på slangupprullningsknappen och styr försiktigt på slangen på slangvindan genom att föra slangen från sida till sida så att den fördelas jämnt.

⚠ VAR FÖRSIKTIG

Händer, löst sittande kläder, långt hår och smycken kan fastna i slangen och slangvindan under upprullning och orsaka personskador.

- Håll händerna borta från slangvindan och slangen under upprullning.
- Bär inte löst sittande kläder eller smycken. Sätt upp långt hår.

Körning

⚠ VARNING

Vätska som läcker ut under tryck kan tränga in i huden och orsaka skador.

- Håll kroppen och händerna borta från munstycken som sprutar ut vätska under högtryck.
- Rikta inte sprutan mot personer eller djur.
- Se till att alla vätskeslangar och -ledningar är i gott skick och att alla anslutningar och kopplingar är ordentligt åtdragna innan systemet trycksätts.
- Använd kartong eller papper för att hitta läckor.
- Lätta på allt tryck i systemet på ett säkert sätt innan du utför något arbete i det.
- Uppsök läkare omedelbart om du träffas av en vätskestråle och vätskan tränger in i huden.
- Heta vätskor och kemikalier kan orsaka brännskador och andra personskador.

Säkerhetsåtgärder vid gräskötsel i stillastående lägen

Viktigt: Under vissa omständigheter kan värme från motorn, kylaren och ljuddämparen skada gräset när sprutning görs i stillastående läge. Som stillastående lägen räknas tankomrörning, handsprutning eller bruk av en ramp för manuell sprutning.

Vidta följande säkerhetsåtgärder:

- **Undvik** att använda sprutan i stillastående läge under mycket varma och/eller torra förhållanden, eftersom gräsmattan kan utsättas för stor påfrestning under dessa perioder.
- **Undvik** att parkera på gräsmattan vid sprutning i stillastående läge. Parkera alltid på en stig om det är möjligt.
- **Minimera** tiden maskinen körs över ett särskilt område av gräsmattan. Både tid och temperatur påverkar hur mycket gräsmattan skadas.
- **Kör med så lågt motorvarvtal som möjligt** för att uppnå önskat tryck och flöde. På så vis minimeras den värme som alstras och lufthastigheten från kylarfläkten.
- **Låt värmen släppas ut** i riktning uppåt från motorrummet genom att höja motorskyddet/sätet

under stillastående användning, så att värmen inte tvingas ut genom maskinens undersida. Se bruksanvisningen för mer information om hur sätet höjs.

Obs: Använd en värmeskyddande matta under maskinen när du ska använda den i stillastående läge, om ökat värmeskydd krävs. Kontakta din auktoriserade Toro-återförsäljare om du vill ha en värmeskyddande matta till grässprutor.

Växla från sprutrampsläget till handsprutningsläget

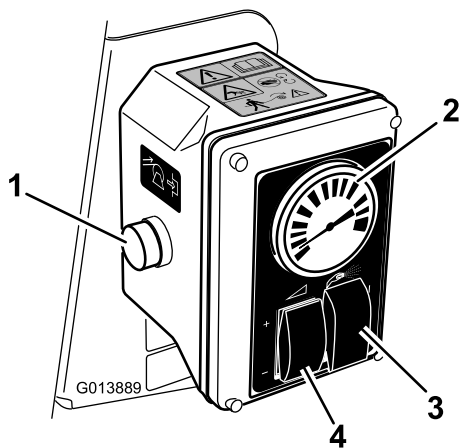
1. Stanna maskinen och dra åt parkeringsbromsen.

⚠ VARNING

Om du använder handsprutan medan du kör kan du förlora kontrollen, vilket kan leda till personskador eller dödsfall. Använd inte handsprutan medan du kör.

2. Sätt gasreglaget i ett läge en fjärdedels väg mot det snabba läget.
3. Se till att pumpomkopplaren är påslagen och att Pro Control™ (om detta finns) är inställt på manuellt läge.
4. Se till att avtryckarlåset på sprutpistolen har låsts.
5. Ställ in sprutvalsomkopplaren på läget för handsprutning (Figur 21).

Obs: Tillbehör till slangvindan som kräver flöden större än 7 GPM kan ha minskad prestanda. Hur hög prestanda föraren upplever sig få varierar beroende på vilken typ av tryck och hastighet som krävs för de olika tillbehören samt på andra justerbara faktorer. Tillbehören uppfyller och överträffar förarens krav vid de flesta rimliga inställningar. Se guiden för val av munstycken för mer information.



Figur 21

- | | |
|-------------------------|----------------------------|
| 1. Slangvindans brytare | 3. Sprutvalsomkopplare |
| 2. Tryckmätare | 4. Flödeshastighetsreglage |

- Justera flödeshastighetsreglaget och gasreglaget för att öka eller minska trycket, som kan läsas av på tryckmätaren, till önskad inställning (Figur 21).

Obs: Ställ gasen så lågt som möjligt för att få önskat tryck. Ställ trycket på max med hjälp av flödeshastighetsreglaget och justera sedan gashastigheten till dess att du har fått önskat tryck.

Obs: Det maximala arbetstryck som rekommenderas för slangvindan är 1 034 kPa.

Spruta med handsprutan

- Dra ut så mycket slang som önskas från slangvindan.

Viktigt: Dra inte slangen med sprutpistolen. Håll alltid i slangen och dra i den direkt. Om du drar ut slangen genom att hålla i sprutpistolen kan slangen skadas eller pistolens koppling gå sönder.

- Frigör avtryckarlåset.
- Rikta sprutpistolens munstycke mot det område som ska besprutas och tryck in avtryckaren.
- Släpp avtryckaren och lås avtryckarlåset när du är klar.

Växla från handsprutningsläget till sprutrampsläget

- Tryck på flödeshastighetsreglaget för att minska trycket.

▲ VAR FÖRSIKTIG

Händer, löst sittande kläder, långt hår och smycken kan fastna i slangen och slangvindan under upprullning och orsaka personskador.

- Håll händerna borta från slangvindan och slangen under upprullning.
- Bär inte löst sittande kläder eller smycken. Sätt upp långt hår.

- Ställ in sprutvalsomkopplaren på det avstängda läget.
- Rikta sprutpistolens munstycke mot ett område som det är säkert att bespruta, frigör avtryckarlåset och håll in avtryckaren tills slangen har tömts på vätska. Aktivera sedan avtryckarlåset på nytt.
- Tryck in upprullningsknappen på slangvindan tills endast några decimeter slang finns kvar utanför slangvindan.
- Sätt tillbaka sprutpistolen på hållaren på slangvindans baksida.

Viktigt: En slang som inte är fastspänd kan fastna i föremål och skada slangvindan.

Underhåll

Rengöring

Handsprutan måste spolas efter varje användning. När du sköljer ramperna ska du byta till läget för handsprutning på sprutan, och trycka in avtryckaren på sprutpistolen flera gånger för att skölja slangenheten och sprutpistolen ordentligt.

Anteckningar:

Anteckningar:



Count on it.