



Ladmonteret støjværn

Pro Force™-blæsemaskine

Modelnr. 44546—Serienr. 311000001 og derover

Monteringsvejledning

Løsdele

Brug skemaet herunder til at kontrollere, at alle dele er blevet leveret.

Fremgangsmåde	Beskrivelse	Antal	Anvendelse
1	Øverste panel	1	Sæt støjskærmen sammen.
	Sidepanel	2	
	Nederste panel	2	
	Bræddebolt (3/8 x 3/4 tomme)	10	
	Bred flangemøtrik (3/8 tomme)	10	
	Bolt (3/8 x 3/4 tomme)	14	
	Flangemøtrik (3/8 tomme)	14	
2	Støjskærm	1	Monter støjskærmen.
	Ramme til støjskærm	1	
	Afstiver	4	
	Hjørnekonsol	4	
	Tværvange	2	
	Bolt (3/8 x 1 tomme)	18	
	Flangemøtrik (3/8 tomme)	18	

1

Samling af støjskærmen

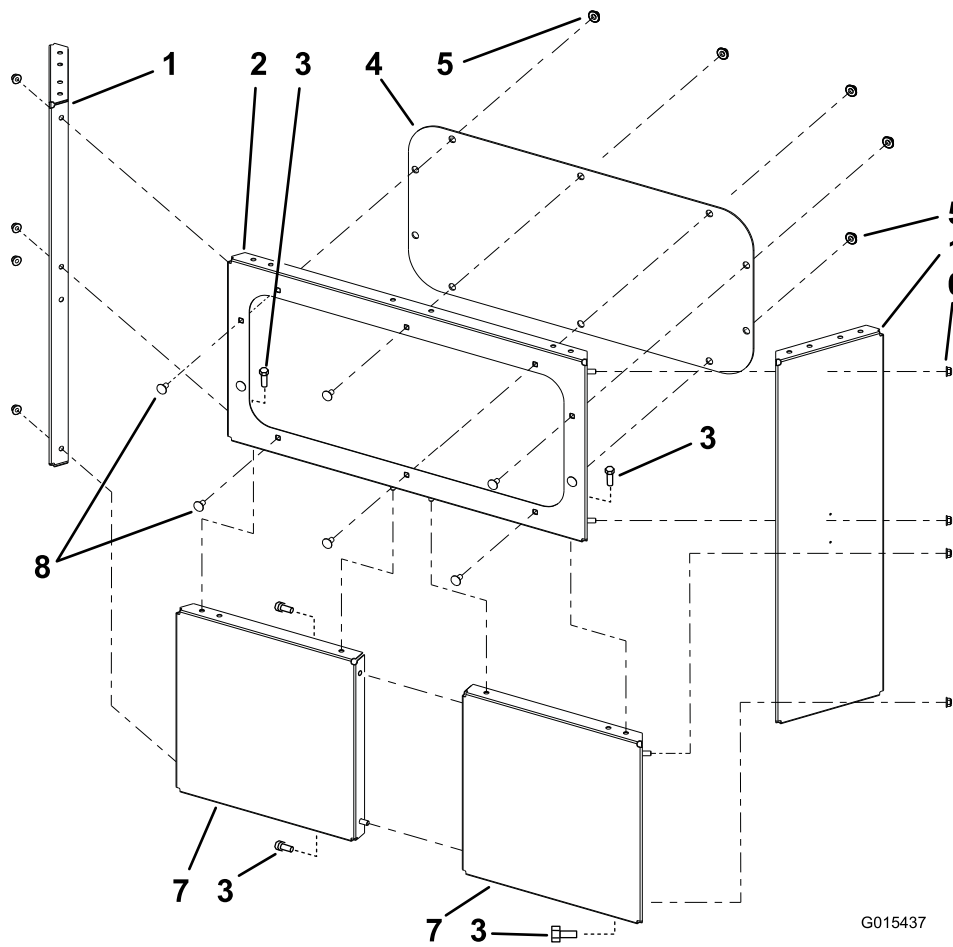
Dele, der skal bruges til dette trin:

1	Øverste panel
2	Sidepanel
2	Nederste panel
10	Bræddebolt (3/8 x 3/4 tomme)
10	Bred flangemøtrik (3/8 tomme)
14	Bolt (3/8 x 3/4 tomme)
14	Flangemøtrik (3/8 tomme)

Fremgangsmåde

1. Fjern det beskyttende plaststykke fra vinduet.
2. Monter vinduet på det øverste panel med 10 bræddebolte (3/8 x 3/4 tomme) og 10 brede flangemøtrikker (3/8 tomme) (Figur 1).
3. Forbind de to nederste paneler med 2 bolte (3/8 x 3/4 tomme) og 2 flangemøtrikker (3/8 tomme) (Figur 1).

4. Monter det øverste panel på de nederste paneler med 4 bolte (3/8 x 3/4 tomme) og 4 flangemøtrikker (3/8 tomme) (Figur 1).
5. Monter et sidepanel på det øverste og nederste panel med 4 bolte (3/8 x 3/4 tomme) og 4 flangemøtrikker (3/8 tomme) (Figur 1).
6. Monter et sidepanel på de øverste og nederste paneler med 4 bolte (3/8 x 3/4 tomme) og 4 flangemøtrikker (3/8 tomme) (Figur 1).



G015437

Figur 1

- | | |
|---------------------------|----------------------------------|
| 1. Sidepanel | 5. Bred flangemøtrik (3/8 tomme) |
| 2. Øverste panel | 6. Flangemøtrik (3/8 tomme) |
| 3. Bolt (3/8 x 3/4 tomme) | 7. Nederste panel |
| 4. Vindue | 8. Bræddebolt (3/8 x 3/4 tomme) |

2

Montering af støjskærmen

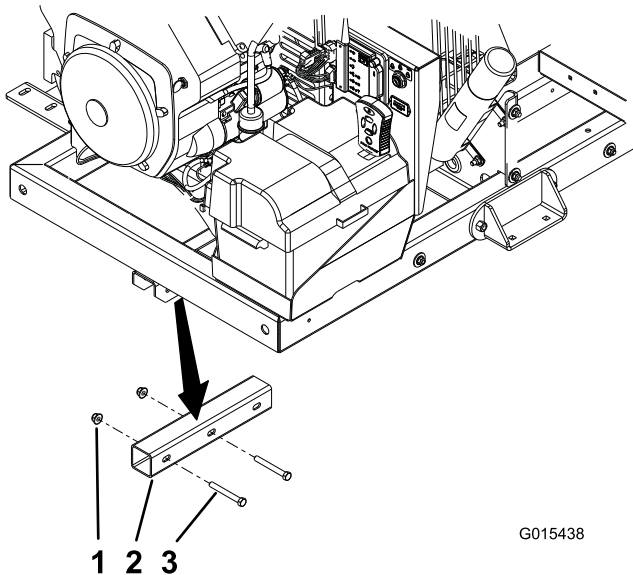
Dele, der skal bruges til dette trin:

1	Støjskærm
1	Ramme til støjskærm
4	Afstiver
4	Hjørnekonsol
2	Tværvange
18	Bolt (3/8 x 1 tomme)
18	Flangemøtrik (3/8 tomme)

5. Monter støjskærmen og afstiverne i bunden på støjskærmens ramme med 4 bolte (3/8 x 1 tomme) og 4 flangemøtrikker (3/8 tomme) (Figur 3).
6. Monter de 4 hjørnekonsoller på støjskærmen og glidepladerne med 4 bolte (3/8 x 1 tomme) og 4 flangemøtrikker (3/8 tomme) (Figur 3).
7. Monter tværstiverne på hjørnekonsollerne med 4 bolte (3/8 x 1 tomme) og 4 flangemøtrikker (3/8 tomme) (Figur 3).

Fremgangsmåde

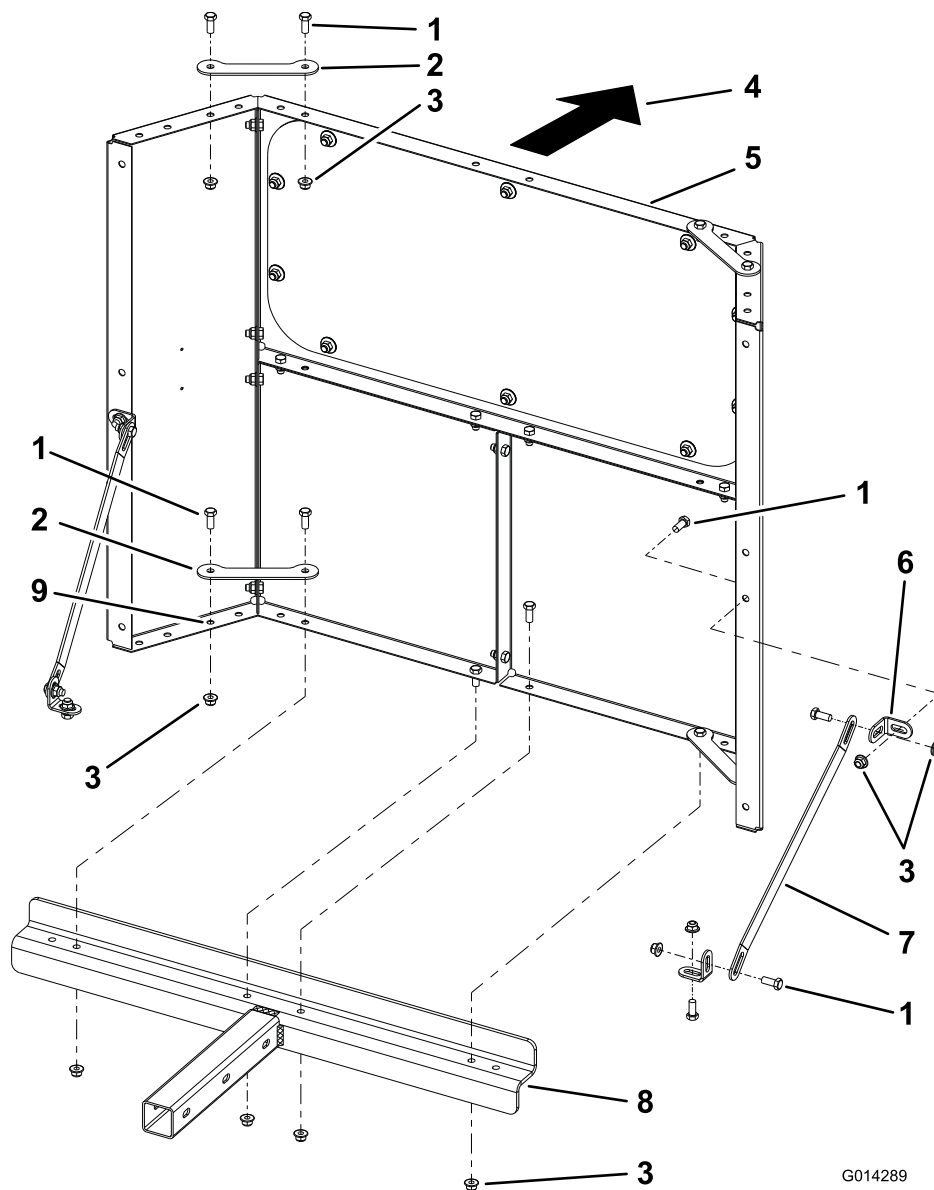
1. Tag det korte rør af blæseren (Figur 2), hvis det er monteret. Gem beslagene til at monteret støjskærmen.



Figur 2

1. Flangemøtrik (3/8 tomme)
2. Kort rør
3. Bolt (3/8 x 3 tommer)

2. Monter støjskærmens ramme på ProForce-stellet. Beslagene er vedlagt ladmonteringssættet.
3. Monter 2 afstivere øverst på støjskærmen med 4 bolte (3/8 x 1 tomme) og 4 flangemøtrikker (3/8 tomme) (Figur 3).
4. Monter 2 afstivere i de to udvendige huller i bunden af støjskærmen med 2 bolte (3/8 x 1 tomme) og 2 flangemøtrikker (3/8 tomme) (Figur 3).



G014289

Figur 3

- | | | |
|-----------------------------|----------------------|--|
| 1. Bolt (3/8 x 7/8 tomme) | 4. Maskinens forende | 7. Tværvange |
| 2. Afstiver | 5. Støjskærm | 8. Ramme til støjskærm |
| 3. Flangemøtrik (3/8 tomme) | 6. Hjørnekonsol | 9. Udvendige huller til afstivere i bunden |