



# Ladepritschenbefestigte Geräuschabschirmung

## Pro Force-Laubbläser

Modellnr. 44546—Seriennr. 311000001 und höher

### Installationsanweisungen

## Einzelteile

Prüfen Sie anhand der nachstehenden Tabelle, dass Sie alle im Lieferumfang enthaltenen Teile erhalten haben.

Verfahren	Beschreibung	Menge	Verwendung
1	Obere Platte	1	Bauen Sie die Schallabschirmung zusammen.
	Seitenplatte	2	
	Untere Platte	2	
	Schlossschraube ((3/8 x 3/4 Zoll))	10	
	Breite Bundmutter ((3/8 Zoll))	10	
	Schraube ((3/8 x 3/4 Zoll))	14	
	Bundmutter (3/8 Zoll)	14	
2	Geräuschabschirmung	1	Bauen Sie die Geräuschabschirmung ein.
	Geräuschabschirmungsrahmen	1	
	Bügel	4	
	Profilteil	4	
	Querstütze	2	
	Schraube (3/8 x 1 Zoll)	18	
	Bundmutter (3/8 Zoll)	18	

# 1

## Montage der Schallabschirmung

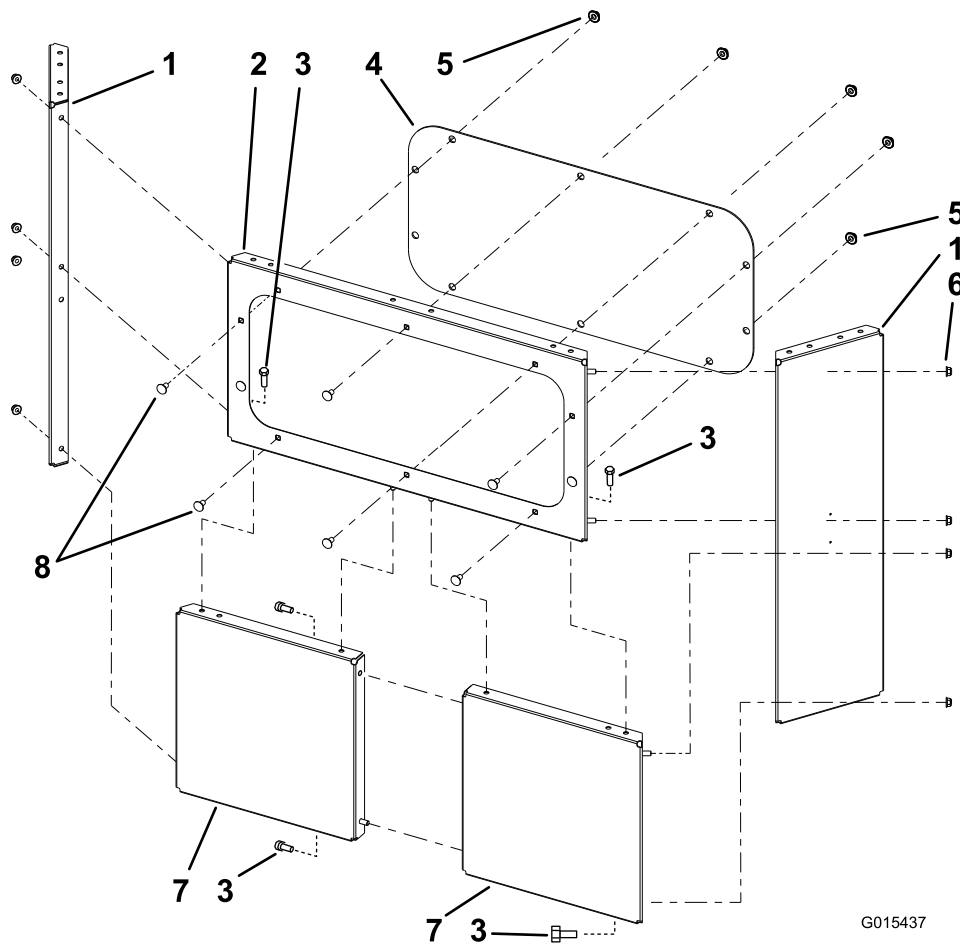
### Für diesen Arbeitsschritt erforderliche Teile:

1	Obere Platte
2	Seitenplatte
2	Untere Platte
10	Schlossschraube ((3/8 x 3/4 Zoll))
10	Breite Bundmutter ((3/8 Zoll))
14	Schraube ((3/8 x 3/4 Zoll))
14	Bundmutter (3/8 Zoll)

- Verbinden Sie die zwei unteren Platten mit zwei Schrauben ((3/8 x 3/4 Zoll)) und zwei Bundmutter ((3/8 Zoll)) (Bild 1).
- Befestigen Sie die obere Platte mit vier Schrauben ((3/8 x 3/4 Zoll)) und vier Bundmutter ((3/8 Zoll)) an den unteren Platten (Bild 1).
- Befestigen Sie eine Seitenplatte mit vier Schrauben ((3/8 x 3/4 Zoll)) und vier Bundmutter ((3/8 Zoll)) an der oberen und unteren Platte (Bild 1).
- Befestigen Sie eine Seitenplatte mit vier Schrauben ((3/8 x 3/4 Zoll)) und vier Bundmutter ((3/8 Zoll)) an der oberen und unteren Platte (Bild 1).

## Verfahren

- Entfernen Sie den Kunststoffschuttschicht vom Fenster.
- Befestigen Sie das Fenster mit zehn Schlossschrauben ((3/8 x 3/4 Zoll)) und zehn breiten Bundmutter ((3/8 Zoll)) an der oberen Platte (Bild 1).



G015437

**Bild 1**

- |                                |                                       |
|--------------------------------|---------------------------------------|
| 1. Seitenplatte                | 5. Breite Bundmutter ((3/8 Zoll))     |
| 2. Obere Platte                | 6. Bundmutter (3/8 Zoll)              |
| 3. Schraube ((3/8 x 3/4 Zoll)) | 7. Untere Platte                      |
| 4. Fenster                     | 8. Schlossschraube ((3/8 x 3/4 Zoll)) |

# 2

## Einbauen der Geräuschabschirmung

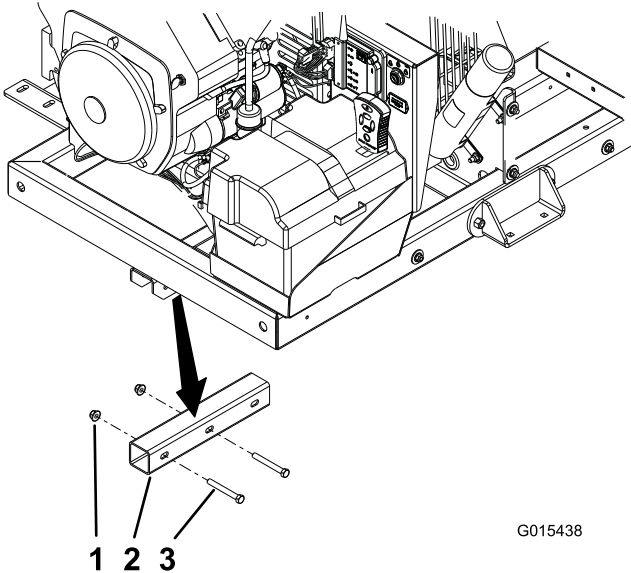
### Für diesen Arbeitsschritt erforderliche Teile:

1	Geräuschabschirmung
1	Geräuschabschirmungsrahmen
4	Bügel
4	Profilteil
2	Querstütze
18	Schraube (3/8 x 1 Zoll)
18	Bundmutter (3/8 Zoll)

4. Befestigen Sie zwei Streben mit zwei Schrauben ((3/8 x 1 Zoll)) und zwei Bundmuttern ((3/8 Zoll)) in den zwei äußeren Löchern unten an der Schallabschirmung (Bild 3).
5. Befestigen Sie die Schallabschirmung und die unteren Streben mit vier Schrauben ((3/8 x 1 Zoll)) und vier Bundmuttern ((3/8 Zoll)) am Rahmen der Schallabschirmung (Bild 3).
6. Befestigen Sie die vier Bügelhalterungen mit vier Schrauben ((3/8 x 1 Zoll)) und vier Bundmuttern ((3/8 Zoll)) an der Schallabschirmung und den Rutschblechen (Bild 3).
7. Befestigen Sie die Querstreben mit vier Schrauben ((3/8 x 1 Zoll)) und vier Bundmuttern ((3/8 Zoll)) an den Bügelhalterungen (Bild 3).

### Verfahren

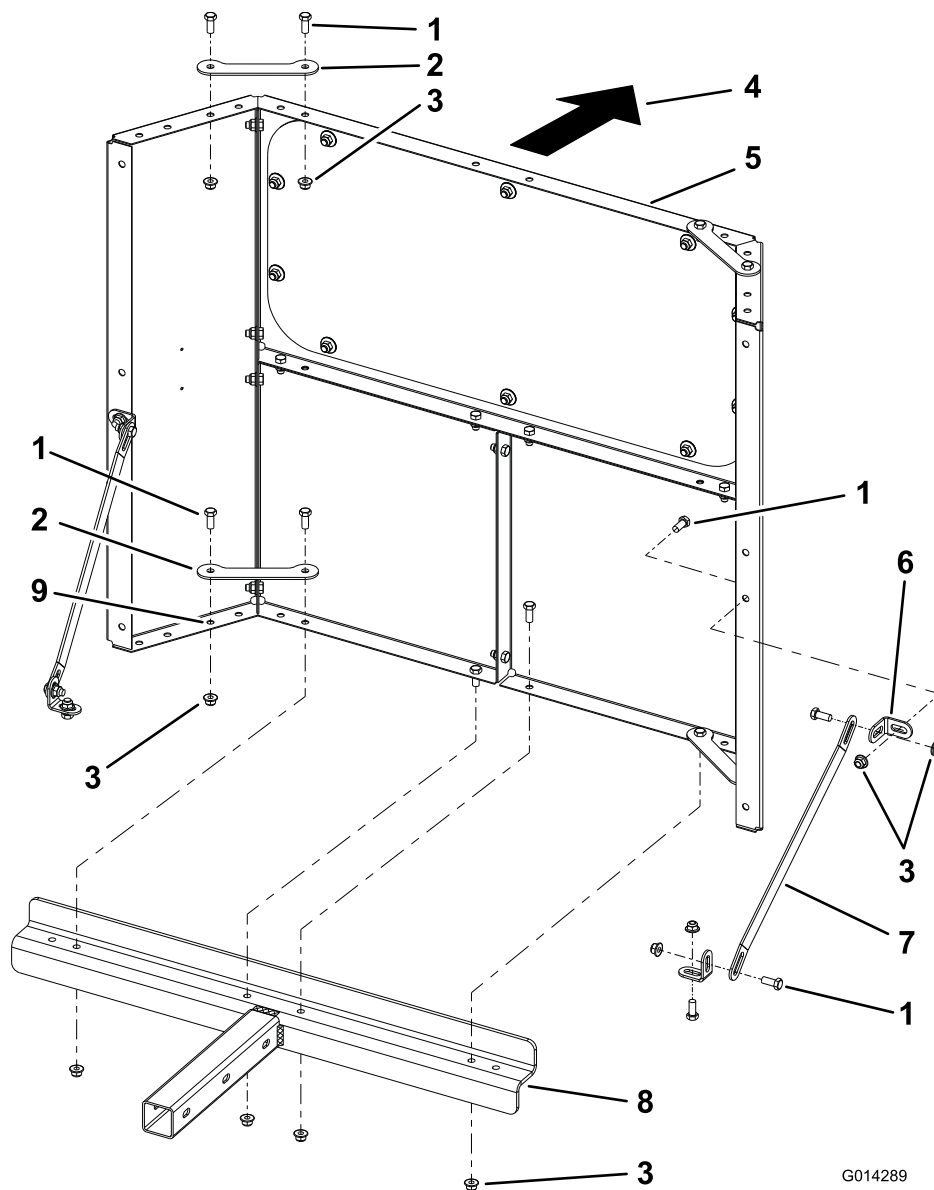
1. Nehmen Sie das kurze Rohr vom Gebläse ab (falls montiert) (Bild 2). Bewahren Sie die Befestigungen auf, um die Schallabschirmung zu befestigen.



**Bild 2**

1. Bundmutter (3/8 Zoll)
2. Kurzes Rohr
3. Schraube (3/8 x 3 Zoll)

2. Befestigen Sie den Geräuschabschirmungsrahmen am ProForce-Rahmen. Die Befestigungen liegen dem Kit für die Ladepritschenbefestigung bei.
3. Befestigen Sie zwei Streben mit vier Schrauben ((3/8 x 1 Zoll)) und vier Bundmuttern ((3/8 Zoll)) oben an der Schallabschirmung (Bild 3).



G014289

**Bild 3**

- |                              |                             |                                 |
|------------------------------|-----------------------------|---------------------------------|
| 1. Schraube (3/8 x 7/8 Zoll) | 4. Vorderseite der Maschine | 7. Querstütze                   |
| 2. Bügel                     | 5. Geräuschabschirmung      | 8. Geräuschabschirmungsrahmen   |
| 3. Bundmutter (3/8 Zoll)     | 6. Profilteil               | 9. Außenloch für untere Streben |