



Lavalle asennettava äänivallisarja

Pro Force -lehtipuhallin

Mallinro: 44546—Sarjanro: 311000001 tai suurempi

Asennusohjeet

Irralliset osat

Tarkista alla olevasta taulukosta, että kaikki osat on toimitettu.

Ohjeet	Kuvaus	Määrä	Käyttökohde
1	Yläpaneeli	1	Kokoa äänivalli.
	Sivupaneeli	2	
	Alapaneeli	2	
	Lukkopultti (3/8 x 3/4")	10	
	Leveä laippamutteri (3/8 tuuma)	10	
	Pultti (3/8 x 3/4")	14	
	Laippamutteri (3/8 tuuma)	14	
2	Äänivalli	1	Asenna äänivalli.
	Äänivallin kehys	1	
	Kannatin	4	
	Kulmakannatin	4	
	Poikittaiskannatin	2	
	Pultti (3/8 x 1 tuuma)	18	
	Laippamutteri (3/8 tuuma)	18	

1

Äänivallin kokoaminen

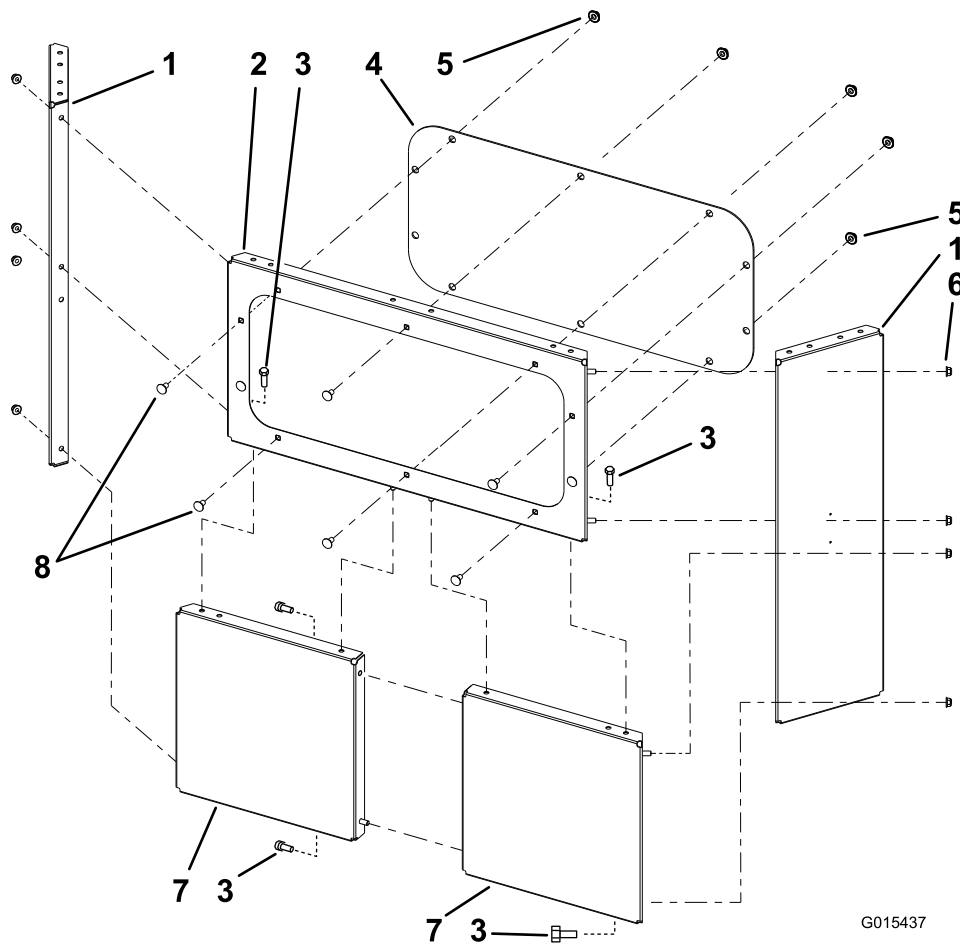
Vaiheeseen tarvittavat osat:

1	Yläpaneeli
2	Sivupaneeli
2	Alapaneeli
10	Lukkopultti (3/8 x 3/4")
10	Leveä laippamutteri (3/8 tuuma)
14	Pultti (3/8 x 3/4")
14	Laippamutteri (3/8 tuuma)

- Asenna yläpaneeli alapaneeliin neljällä pultilla (3/8 x 3/4") ja neljällä laippamutterilla (3/8 tuuma) (Kuva 1).
- Asenna sivupaneeli ylä- ja alapaneeliin neljällä pultilla (3/8 x 3/4") ja neljällä laippamutterilla (3/8 tuuma) (Kuva 1).
- Asenna sivupaneeli ylä- ja alapaneeliin neljällä pultilla (3/8 x 3/4") ja neljällä laippamutterilla (3/8 tuuma) (Kuva 1).

Ohjeet

- Irrota suojamuovi ikkunasta.
- Asenna ikkuna yläpaneeliin kymmenellä lukkopultilla (3/8 x 3/4") ja kymmenellä leveällä laippamutterilla (3/8 tuuma) (Kuva 1).
- Yhdistä kaksi alapaneelia kahdella pultilla (3/8 x 3/4") ja kahdella laippamutterilla (3/8 tuuma) (Kuva 1).



G015437

Kuva 1

1. Sivupaneeli
2. Yläpaneeli
3. Pultti (3/8 x 3/4")
4. Ikkuna

5. Leveä laippamutteri (3/8 tuuma)
6. Laippamutteri (3/8 tuuma)
7. Alapaneeli
8. Lukkopultti (3/8 x 3/4")

2

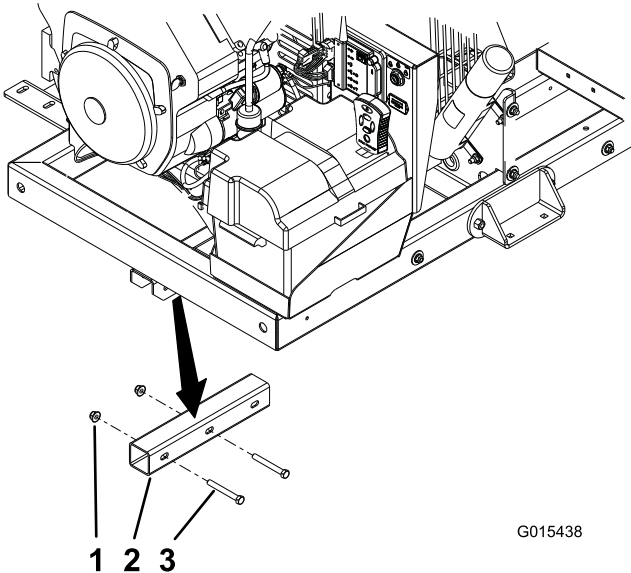
Äänivallin asennus

Vaiheeseen tarvittavat osat:

1	Äänivalli
1	Äänivallin kehys
4	Kannatin
4	Kulmakannatin
2	Poikittaiskannatin
18	Pultti (3/8 x 1 tuuma)
18	Laippamutteri (3/8 tuuma)

Ohjeet

1. Jos ohut putki on asennettu, irrota se puhaltimesta (Kuva 2). Pidä pultit ja mutterit tallessa äänivallin asentamista varten.

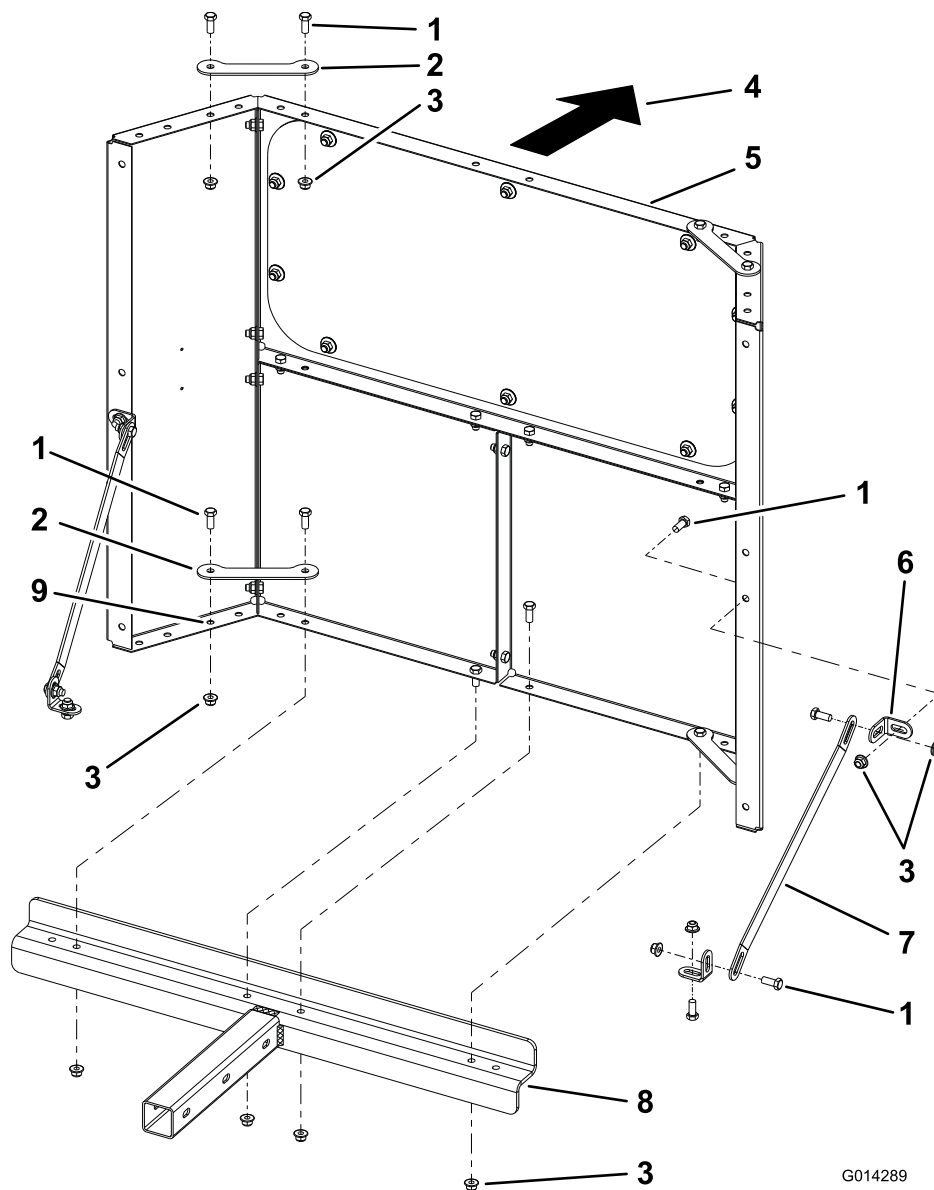


Kuva 2

1. Laippamutteri (3/8 tuuma)
2. Lyhyt putki
3. Pultti (3/8 x 3")

2. Asenna äänivallin kehys ProForce-runkoon. Lava-asennussarja sisältää laitteet.
3. Asenna kaksi kiinnikettä äänivallin päälle neljällä pultilla (3/8 x 1 tuuma) ja neljällä laippamutterilla (3/8 tuuma) (Kuva 3).
4. Asenna kaksi kiinnikettä äänivallin pohjalle kahteen ulkopuolella olevaan reikään kahdella pultilla (3/8 x 1 tuuma) ja kahdella laippamutterilla (3/8 tuuma) (Kuva 3).

5. Asenna äänivalli ja pohjakiinnikkeet äänivallin kehykseen neljällä pultilla bolts (3/8 x 1 tuuma) ja neljällä laippamutterilla (3/8 tuuma) (Kuva 3).
6. Asenna neljä kulmakannatinta äänivalliin ja liukulevyihin neljällä pultilla (3/8 x 1 tuuma) ja neljällä laippamutterilla (3/8 tuuma) (Kuva 3).
7. Asenna ristikiinnikkeet kulmakannattimiin neljällä pultilla (3/8 x 1 tuuma) ja neljällä laippamutterilla (3/8 tuuma) (Kuva 3).



G014289

Kuva 3

- | | | |
|------------------------------|------------------|--|
| 1. Pultti (3/8 x 7/8 tuumaa) | 4. Koneen etuosa | 7. Poikittaiskannatin |
| 2. Kannatin | 5. Äänivalli | 8. Äänivallin kehys |
| 3. Laippamutteri (3/8 tuuma) | 6. Kulmakannatin | 9. Ulkopuolen reikä pohjakiinnikkeille |