



Kit insonorisant monté sur plateau

Souffleur de débris Pro Force

N° de modèle 44546—N° de série 311000001 et suivants

Instructions de montage

Pièces détachées

Reportez-vous au tableau ci-dessous pour vérifier si toutes les pièces ont été expédiées.

Procédure	Description	Qté	Utilisation
1	Panneau supérieur	1	Montez la plaque insonorisante.
	Panneau latéral	2	
	Panneau inférieur	2	
	Boulon de carrosserie (3/8 x 3/4")	10	
	Écrou à large embase (3/8 pouce)	10	
	Boulon (3/8 x 3/4")	14	
	Écrou à embase (3/8 pouce)	14	
2	Plaque insonorisante	1	Montez la plaque insonorisante.
	Cadre de la plaque insonorisante	1	
	Renfort	4	
	Support d'angle	4	
	Renfort transversal	2	
	Boulon (3/8 x 1 pouce)	18	
	Écrou à embase (3/8 pouce)	18	

1

Montage de la plaque insonorisante

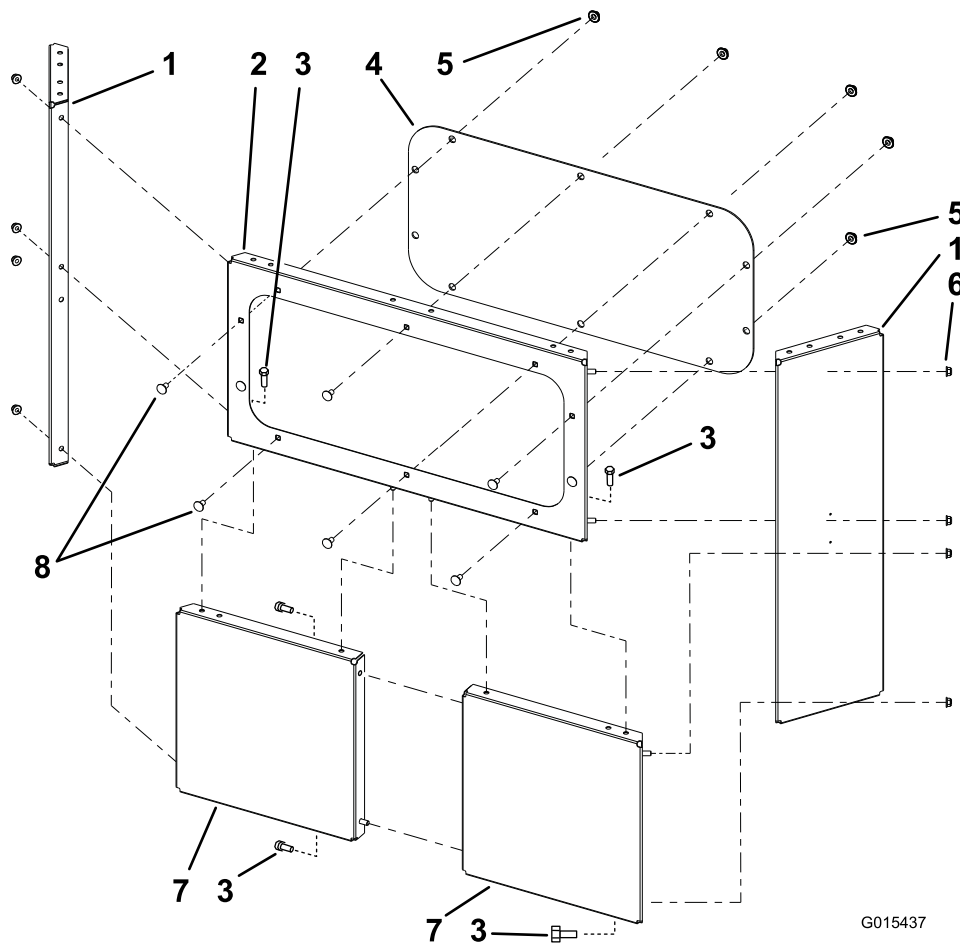
Pièces nécessaires pour cette opération:

1	Panneau supérieur
2	Panneau latéral
2	Panneau inférieur
10	Boulon de carrosserie (3/8 x 3/4")
10	Écrou à large embase (3/8 pouce)
14	Boulon (3/8 x 3/4")
14	Écrou à embase (3/8 pouce)

Procédure

1. Retirez la pellicule en plastique qui protège la vitre.
2. Posez la vitre sur le panneau supérieur avec 10 boulons (3/8 x 3/4") et 10 écrous à large embase (3/8 pouce) (Figure 1).

3. Réunissez les deux panneaux inférieurs avec 2 boulons (3/8 x 3/4") et 2 écrous à embase (3/8 pouce) (Figure 1).
4. Posez le panneau supérieur sur les panneaux inférieurs avec 4 boulons (3/8 x 3/4") et 4 écrous à embase (3/8 pouce) (Figure 1).
5. Posez un panneau latéral sur le panneau supérieur et latéral avec 4 boulons (3/8 x 3/4") et 4 écrous à embase (3/8 pouce) (Figure 1).
6. Posez un panneau latéral sur le panneau supérieur et latéral avec 4 boulons (3/8 x 3/4") et 4 écrous à embase (3/8 pouce) (Figure 1).



G015437

Figure 1

- | | |
|--|---|
| <ul style="list-style-type: none"> 1. Panneau latéral 2. Panneau supérieur 3. Boulon (3/8 x 3/4") 4. Vitre | <ul style="list-style-type: none"> 5. Écrou à large embase (3/8 pouce) 6. Écrou à embase (3/8 pouce) 7. Panneau inférieur 8. Boulon de carrosserie (3/8 x 3/4") |
|--|---|

2

Montage de la plaque insonorisante

Pièces nécessaires pour cette opération:

1	Plaque insonorisante
1	Cadre de la plaque insonorisante
4	Renfort
4	Support d'angle
2	Renfort transversal
18	Boulon (3/8 x 1 pouce)
18	Écrou à embase (3/8 pouce)

- Utilisez les deux trous extérieurs pour monter les 2 renforts sur le bas de la plaque insonorisante avec 2 boulons (3/8 x 1 pouce) et 2 écrous à embase (3/8 pouce) (Figure 3).
- Posez la plaque insonorisante et les renforts inférieurs sur le cadre de la plaque insonorisante avec 4 boulons (3/8 x 1 pouce) et 4 écrous à embase (3/8 pouce) (Figure 3).
- Posez les 4 supports d'angle sur la plaque insonorisante et les plaques de protection avec 4 boulons &Bolt3_8x1 et 4 écrous à embase (3/8 pouce) (Figure 3).
- Posez les renforts transversaux sur les supports d'angle avec 4 boulons (3/8 x 1 pouce) et 4 écrous à embase (3/8 pouce) (Figure 3).

Procédure

- S'il est monté, déposez le tube court du ventilateur (Figure 2). Conservez les fixations pour monter la plaque insonorisante.

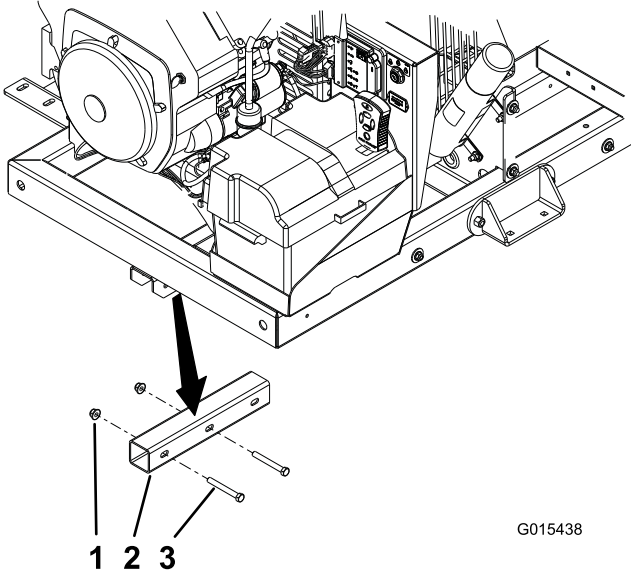
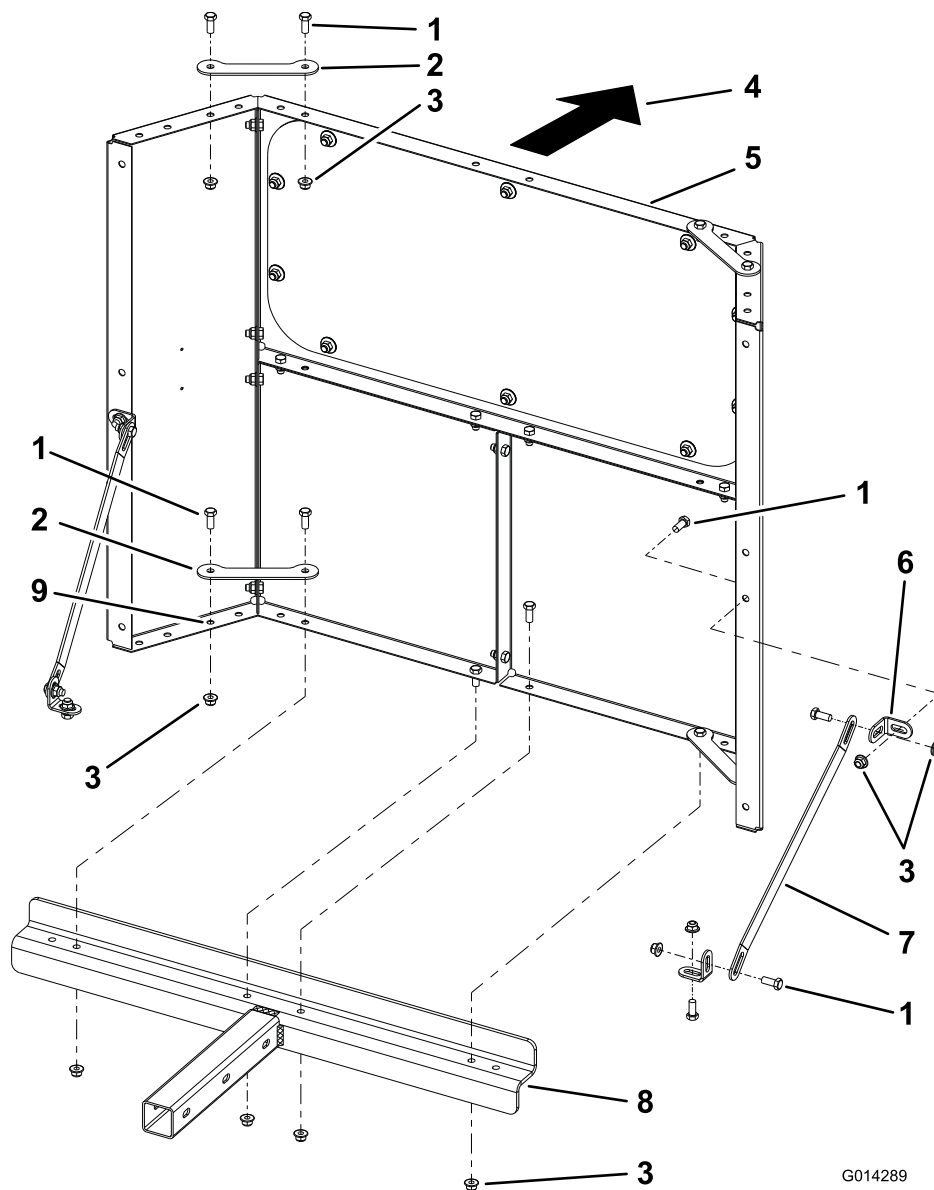


Figure 2

1. Écrou à embase (3/8 pouce)
2. Tube court
3. Boulon (3/8 x 3")

- Montez le cadre de la plaque insonorisante sur le châssis du ProForce. Les fixations sont fournies avec le Kit de montage sur plateau.
- Posez 2 renforts sur le haut de la plaque insonorisante avec 4 boulons (3/8 x 1 pouce) et 4 écrous à embase (3/8 pouce) (Figure 3).



G014289

Figure 3

- | | | |
|-------------------------------|-------------------------|--|
| 1. Boulon (3/8 x 7/8") | 4. Avant de la machine | 7. Renfort transversal |
| 2. Renfort | 5. Plaque insonorisante | 8. Cadre de la plaque insonorisante |
| 3. Écrou à embase (3/8 pouce) | 6. Support d'angle | 9. Trou extérieur pour renforts inférieurs |