



# Kit schermo antirumore per pianale

## Soffiatore ProForce

N° del modello 44546—N° di serie 311000001 e superiori

### Istruzioni di installazione

## Parti sciolte

Verificate che sia stata spedita tutta la componentistica, facendo riferimento alla seguente tabella.

Procedura	Descrizione	Qté	Uso
<b>1</b>	Pannello superiore	1	Montate lo schermo antirumore.
	Pannello laterale	2	
	Pannello inferiore	2	
	Bullone a testa tonda (3/8 x 3/4 poll.)	10	
	Dado flangiato grande (3/8 pollice)	10	
	Bullone (3/8 x 3/4 poll.)	14	
	Dado flangiato (3/8 pollice)	14	
<b>2</b>	Schermo antirumore	1	Montaggio dello schermo antirumore.
	Telaio dello schermo antirumore	1	
	Ghiera	4	
	Staffa ad angolo	4	
	Supporto di ancoraggio traversa	2	
	Bullone (3/8 x 1 pollice)	18	
	Dado flangiato (3/8 pollice)	18	

# 1

## Montaggio dello schermo antirumore

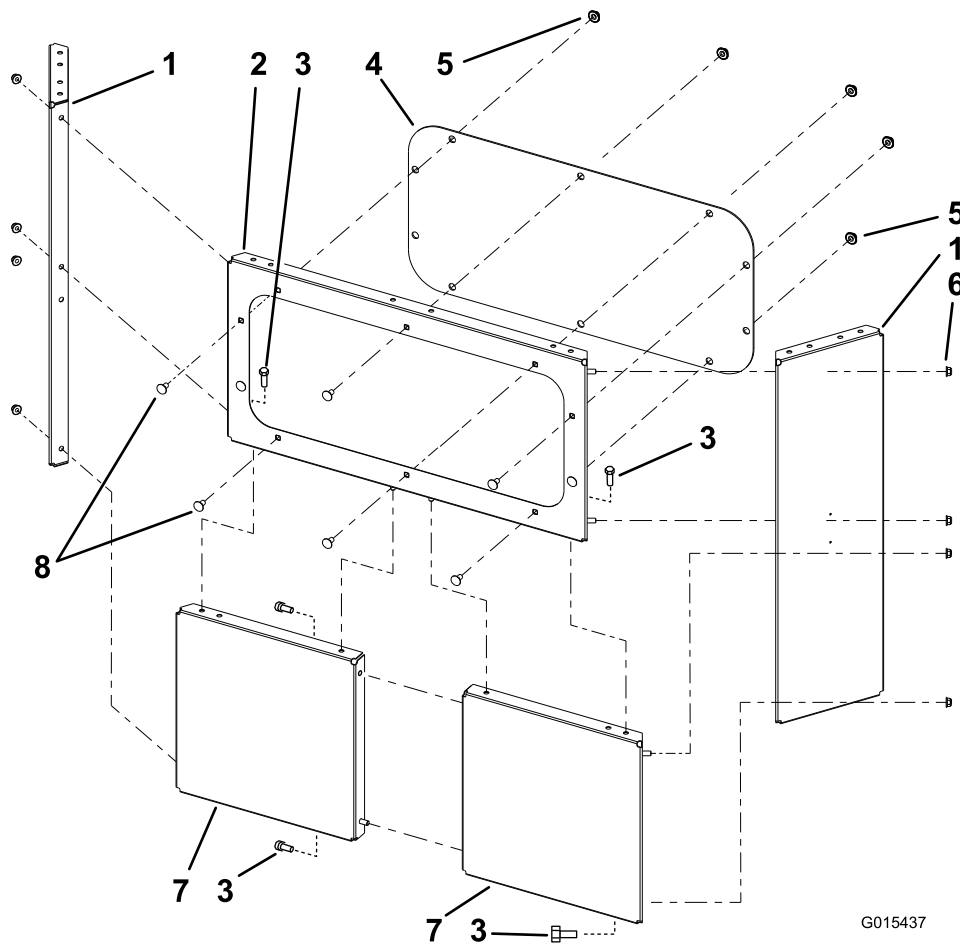
### Parti necessarie per questa operazione:

1	Pannello superiore
2	Pannello laterale
2	Pannello inferiore
10	Bullone a testa tonda (3/8 x 3/4 poll.)
10	Dado flangiato grande (3/8 pollice)
14	Bullone (3/8 x 3/4 poll.)
14	Dado flangiato (3/8 pollice)

### Procedura

1. Togliete la protezione di plastica dal finestrino.
2. Montate il finestrino sul pannello superiore con 10 bulloni a testa tonda 3/8 poll. e 10 dadi flangiati grandi (3/8 pollice) (Figura 1).
3. Unite i due pannelli inferiori con 2 bulloni (3/8 x 3/4 poll. e 2 dadi flangiati (3/8 pollice) (Figura 1).

4. Montate il pannello superiore sui pannelli inferiori con 4 bulloni (3/8 x 3/4 poll. e 4 dadi flangiati (3/8 pollice) (Figura 1).
5. Montate il pannello laterale sul pannello superiore e inferiore con 4 bulloni (3/8 x 3/4 poll. e 4 dadi flangiati (3/8 pollice) (Figura 1).
6. Montate il pannello laterale sul pannello superiore e inferiore con 4 bulloni (3/8 x 3/4 poll. e 4 dadi flangiati (3/8 pollice) (Figura 1).



G015437

**Figura 1**

- |                              |  |
|------------------------------|--|
| 1. Pannello laterale         | 5. Dado flangiato grande (3/8 pollice)     |
| 2. Pannello superiore        | 6. Dado flangiato (3/8 pollice)            |
| 3. Bullone (3/8 x 3/4 poll.) | 7. Pannello inferiore                      |
| 4. Finestrino                | 8. Bullone a testa tonda (3/8 x 3/4 poll.) |

# 2

## Montaggio dello schermo antirumore

### Parti necessarie per questa operazione:

1	Schermo antirumore
1	Telaio dello schermo antirumore
4	Ghiera
4	Staffa ad angolo
2	Supporto di ancoraggio traversa
18	Bullone (3/8 x 1 pollice)
18	Dado flangiato (3/8 pollice)

4. Servendovi dei due fori esterni, montate 2 elementi di collegamento sulla parte inferiore dello schermo antirumore con 2 bulloni & Bolt3\_8x1 e 2 dadi flangiati (3/8 pollice) (Figura 3).
5. Montate lo schermo antirumore e gli elementi di collegamento inferiori sul telaio dello schermo antirumore con 4 bulloni (3/8 x 1 pollice) e 4 dadi flangiati (3/8 pollice) (Figura 3).
6. Montate le 4 staffe ad angolo sullo schermo antirumore e sulle piastre del telaio di supporto con 4 bulloni (3/8 x 1 pollice) e 4 dadi flangiati (3/8 pollice) (Figura 3).
7. Montate gli elementi di collegamento obliqui sulle staffe ad angolo con 4 bulloni (3/8 x 1 pollice) e 4 dadi flangiati (3/8 pollice) (Figura 3).

### Procedura

1. Rimuovete il tubo corto eventualmente installato dal soffiatore (Figura 2). Conservate la bulloneria per montare lo schermo antirumore.

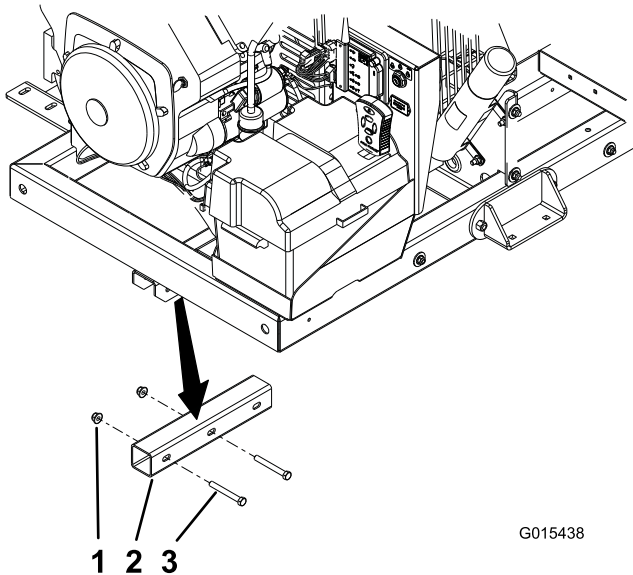
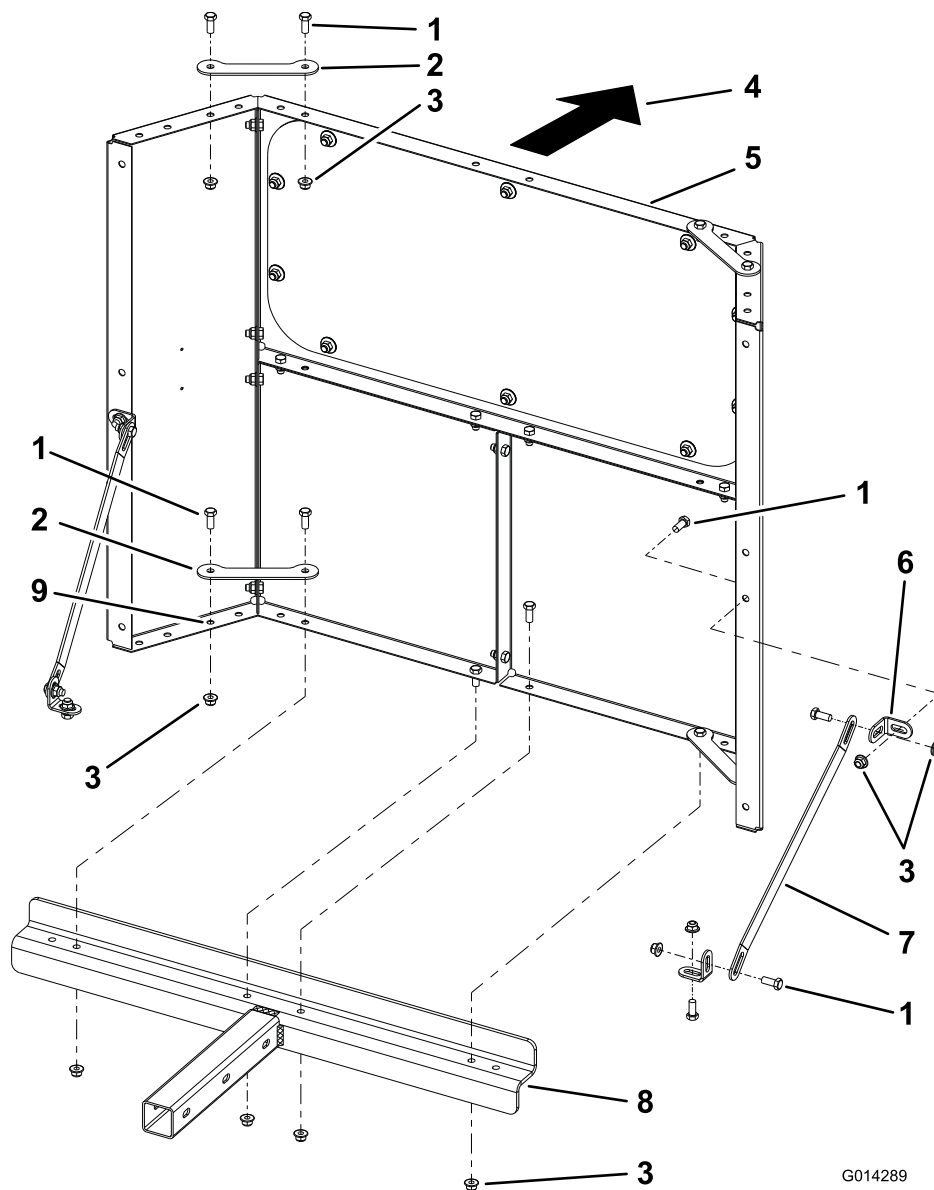


Figura 2

1. Dado flangiato (3/8 pollice) 3. Bullone (3/8 x 3 pollici)
2. Tubo corto

2. Montate il telaio dello schermo antirumore sul telaio del ProForce. La bulloneria è compresa nel kit per pianale.
3. Montate 2 elementi di collegamento sulla parte superiore dello schermo antirumore con 4 bulloni (3/8 x 1 pollice) e 4 dadi flangiati (3/8 pollice) (Figura 3).



G014289

**Figura 3**

- |                                 |                                   |  |
|---------------------------------|-----------------------------------|--|
| 1. Bullone (3/8 x 7/8 poll.)    | 4. Parte anteriore della macchina | 7. Supporto di ancoraggio traversa                     |
| 2. Ghiera                       | 5. Schermo antirumore             | 8. Telaio dello schermo antirumore                     |
| 3. Dado flangiato (3/8 pollice) | 6. Staffa ad angolo               | 9. Foro esterno per elementi di collegamento inferiori |