



ベッド・マウント防音キット

プロフォース・フロア用

モデル番号44546-シリアル番号 311000001 以上

取り付け要領

付属部品

すべての部品がそろっているか、下の表で確認してください。

| 手順 | 内容 | 数量 | 用途 |
|----|------------------------------|----|----------------|
| 1 | 上部パネル | 1 | 防音シールドを組み立てます。 |
| | サイド・パネル | 2 | |
| | 下部パネル | 2 | |
| | キャリッジ・ボルト (3/8 x 3/4 inches) | 10 | |
| | ワイド・フランジ・ナット (3/8 インチ) | 10 | |
| | ボルト (3/8 x 3/4 inches) | 14 | |
| | フランジ・ナット (3/8 インチ) | 14 | |
| 2 | 防音シールド | 1 | 防音シールドを取り付けます。 |
| | 防音シールド・フレーム | 1 | |
| | ブレース | 4 | |
| | アングル・ブラケット | 4 | |
| | クロス・ブレース | 2 | |
| | ボルト (3/8 x 1 インチ) | 18 | |
| | フランジ・ナット (3/8 インチ) | 18 | |

1

防音シールドを組み立てる

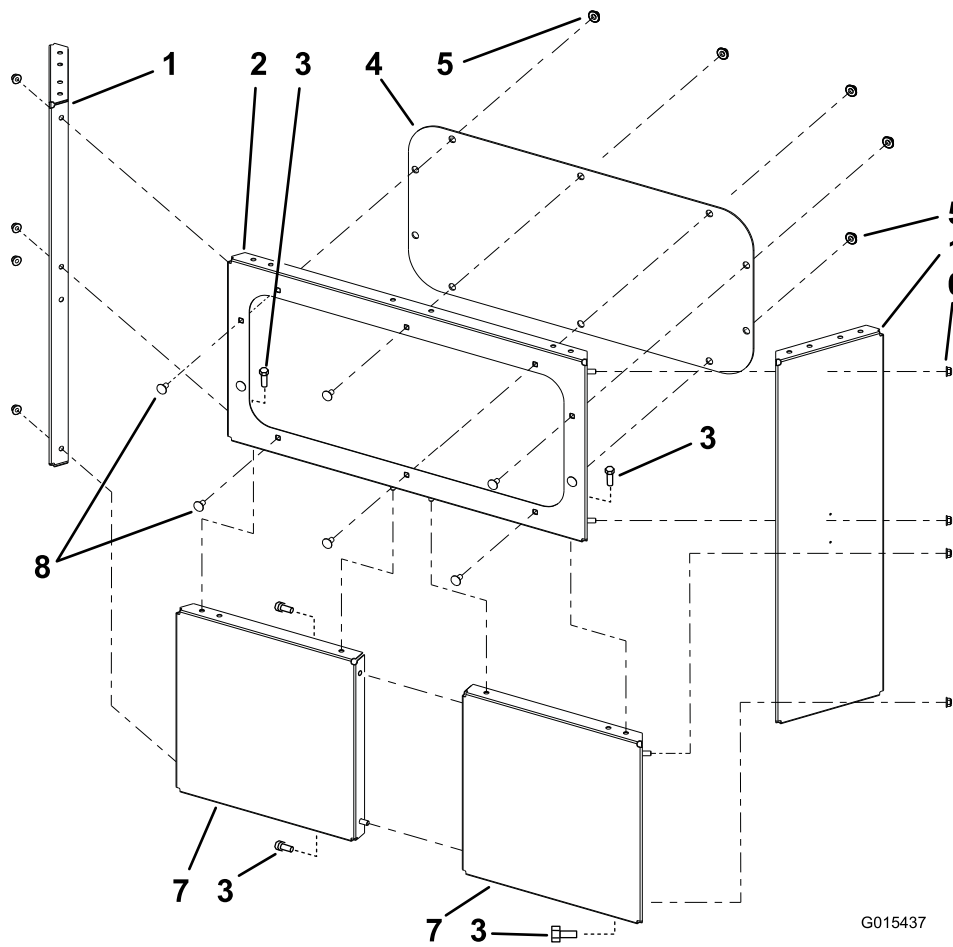
この作業に必要なパーツ

| | |
|----|------------------------------|
| 1 | 上部パネル |
| 2 | サイド・パネル |
| 2 | 下部パネル |
| 10 | キャリッジ・ボルト (3/8 x 3/4 inches) |
| 10 | ワイド・フランジ・ナット (3/8 インチ) |
| 14 | ボルト (3/8 x 3/4 inches) |
| 14 | フランジ・ナット (3/8 インチ) |

手順

1. ウインドウ (窓) についている、保護フィルムを取り除く。
2. トップパネルに窓を取り付ける ; (3/8 x 3/4 inches) 10本とフランジ・ナット (3/8 インチ) 10本を使用する (図 1)。

3. 下部パネル同士をつなぐ ; ボルト (3/8 x 3/4 inches) 2本とフランジ・ナット (3/8 インチ) 2本を使用する (図 1)。
4. 下部パネルに上部パネルを取り付ける ; ボルト (3/8 x 3/4 inches) 4本とフランジ・ナット (3/8 インチ) 4本を使用する (図 1)。
5. 下部パネルと上部パネルにサイドパネルを取り付ける ; ボルト (3/8 x 3/4 inches) 4本とフランジ・ナット (3/8 インチ) 4本を使用する (図 1)。
6. 下部パネルと上部パネルにサイドパネルを取り付ける ; ボルト (3/8 x 3/4 inches) 4本とフランジ・ナット (3/8 インチ) 4本を使用する (図 1)。



G015437

図 1

- | | |
|---|---|
| <ol style="list-style-type: none"> 1. サイド・パネル 2. 上部パネル 3. ボルト (3/8 x 3/4 inches) 4. 窓 | <ol style="list-style-type: none"> 5. ワイド・フランジ・ナット (wide flange nut) (3/8 インチ) 6. フランジ・ナット (3/8 インチ) 7. 下部パネル 8. キャリッジ・ボルト (3/8 x 3/4 inches) |
|---|---|

2

防音シールドを取り付ける

この作業に必要なパーツ

| | |
|----|--------------------|
| 1 | 防音シールド |
| 1 | 防音シールド・フレーム |
| 4 | ブレース |
| 4 | アングル・ブラケット |
| 2 | クロス・ブレース |
| 18 | ボルト (3/8 x 1 インチ) |
| 18 | フランジ・ナット (3/8 インチ) |

- (3/8 x 1 インチ)) 2本とフランジ・ナット (3/8 インチ) 2本を使用する (図 3)。
- 防音シールドと底部ブレースを防音シールドのフレームに取り付ける； ボルト (3/8 x 1 インチ)) 4本とフランジ・ナット (3/8 インチ) 4本を使用する (図 3)。
- 防音シールドとスキッド・プレートにアングル・ブラケットを 4 個取り付ける； ボルト (3/8 x 1 インチ) 4本とフランジ・ナット (3/8 インチ) 4本を使用する (図 3)。
- アングル・ブラケットにクロス・ブレースを取り付ける； ボルト (3/8 x 1 インチ) 4本とフランジ・ナット (3/8 インチ) 4本を使用する (図 3)。

手順

- ブローアに短いチューブが取り付けられている場合には、これを外す (図 2)。金具類は、防音シールドの取り付け用に保管する。

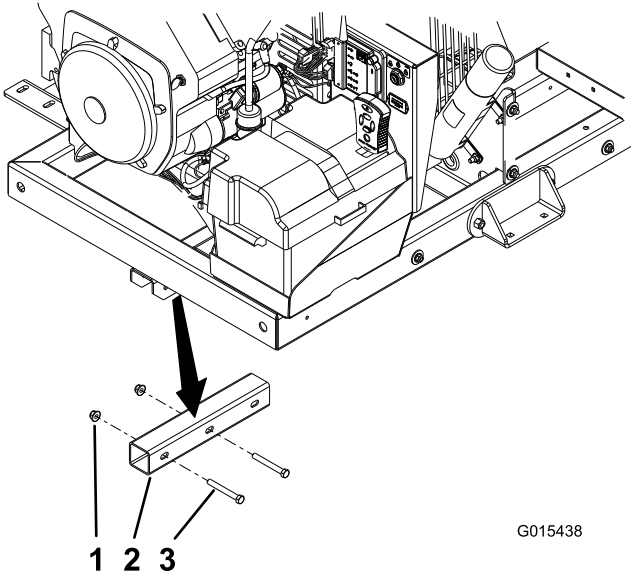
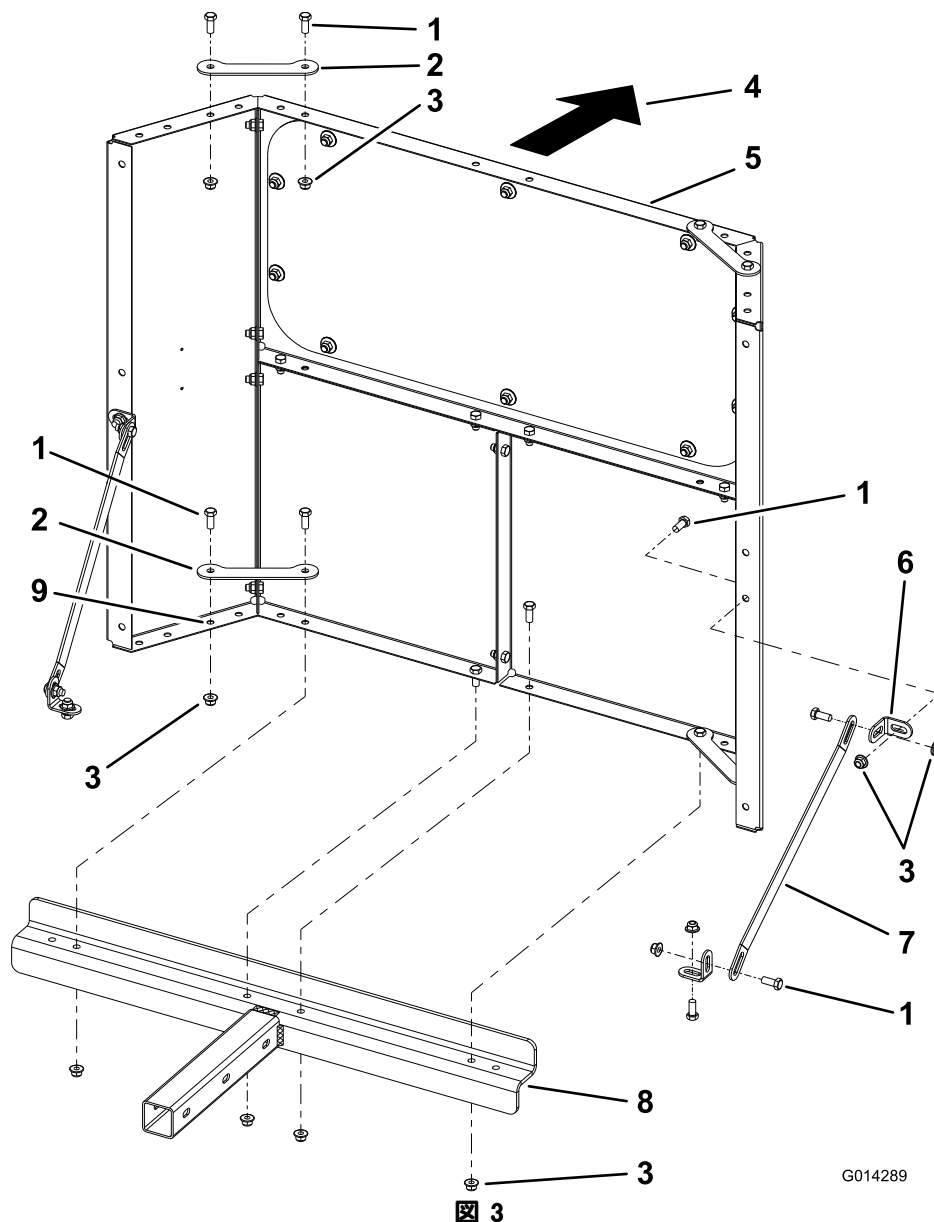


図 2

- フランジ・ナット (3/8 インチ) 3. ボルト (3/8 x 3 inches)
 - 短いチューブ
-
- プロフォースのフレームに防音シールドのフレームを取り付ける。必要な金具は、ベッド・マウント・キットに付属している。
 - 防音シールドの上部にブレースを 2 本取り付ける； ボルト (3/8 x 1 インチ)) 4本とフランジ・ナット (3/8 インチ) 4本を使用する (図 3)。
 - 外側の穴 2 つを利用して、防音シールドの底部にブレースを 2 本取り付ける； ボルト



G014289

図 3

- | | | |
|-------------------------|---------------|-----------------|
| 1. ボルト (3/8 x 7/8 inch) | 4. 機体正面 | 7. クロス・ブレース |
| 2. ブレース | 5. 防音シールド | 8. 防音シールドのフレーム |
| 3. フランジ・ナット (3/8 インチ) | 6. アングル・ブラケット | 9. 底部ブレース用の外側の穴 |