



Chassisgemonteerde geluidsisoleringsset

Pro Force bladblazer

Modelnr.: 44546—Serienr.: 311000001 en hoger

Installatie-instructies

Losse onderdelen

Gebruik onderstaande lijst om te controleren of alle onderdelen zijn geleverd.

Procedure	Omschrijving	Hoeveelheid	Gebruik
1	Bovenpaneel	1	Monteer het geluidsscherm
	Zijpaneel	2	
	Onderpaneel	2	
	Slotbout (3/8 x 3/4 inch)	10	
	Brede flensmoer (3/8 inch)	10	
	Bout (3/8 x 3/4 inch)	14	
	Flensmoer (3/8 inch)	14	
2	Geluidsscherm	1	Het geluidsscherm monteren
	Frame van het geluidsscherm	1	
	Beugel	4	
	Hoeksteun	4	
	Dwarsbeugel	2	
	Bout (3/8 x 1 inch)	18	
	Flensmoer (3/8 inch)	18	

1

Het geluidsscherm monteren

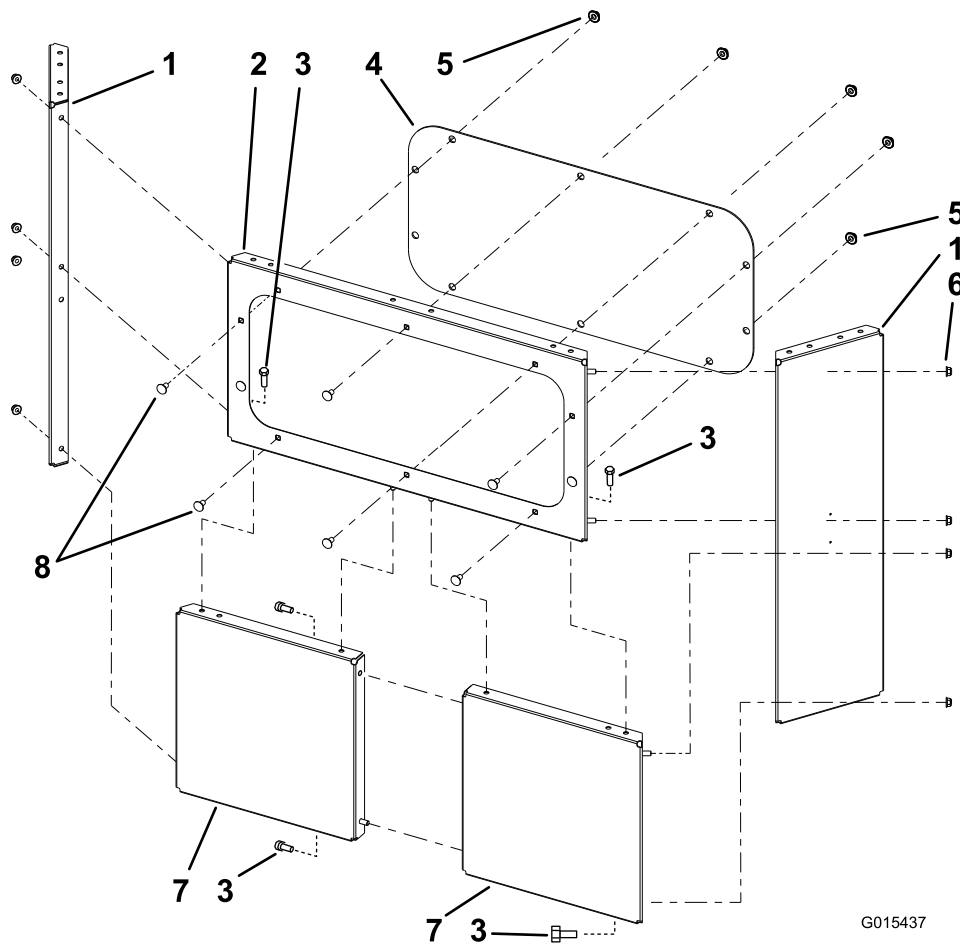
Benodigde onderdelen voor deze stap:

1	Bovenpaneel
2	Zijpaneel
2	Onderpaneel
10	Slotbout (3/8 x 3/4 inch)
10	Brede flensmoer (3/8 inch)
14	Bout (3/8 x 3/4 inch)
14	Flensmoer (3/8 inch)

- Monteer het bovenpaneel aan de onderpanelen. Gebruik hiervoor 4 bouten (3/8 x 3/4 inch) en 4 flensmoeren (3/8 inch) (Figuur 1).
- Monteer een zijpaneel aan het boven- en onderpaneel. Gebruik hiervoor 4 bouten (3/8 x 3/4 inch) en 4 flensmoeren (3/8 inch) (Figuur 1).
- Monteer een zijpaneel aan het boven- en onderpaneel. Gebruik hiervoor 4 bouten (3/8 x 3/4 inch) en 4 flensmoeren (3/8 inch) (Figuur 1).

Procedure

- Verwijder het beschermplastic van het raam.
- Monteer het raam aan het bovenpaneel. Gebruik hiervoor 10 slotbouten (3/8 x 3/4 inch) en 10 brede flensmoeren (3/8 inch) (Figuur 1).
- Verbind de twee onderpanelen met behulp van 2 bouten (3/8 x 3/4 inch) en 2 flensmoeren (3/8 inch) (Figuur 1).



G015437

Figuur 1

- 1. Zijpaneel
- 2. Bovenpaneel
- 3. Bout (3/8 x 3/4 inch)
- 4. Raam

- 5. Brede flensmoer (3/8 inch)
- 6. Flensmoer (3/8 inch)
- 7. Onderpaneel
- 8. Slotbout (3/8 x 3/4 inch)

2

Het geluidsscherm monteren

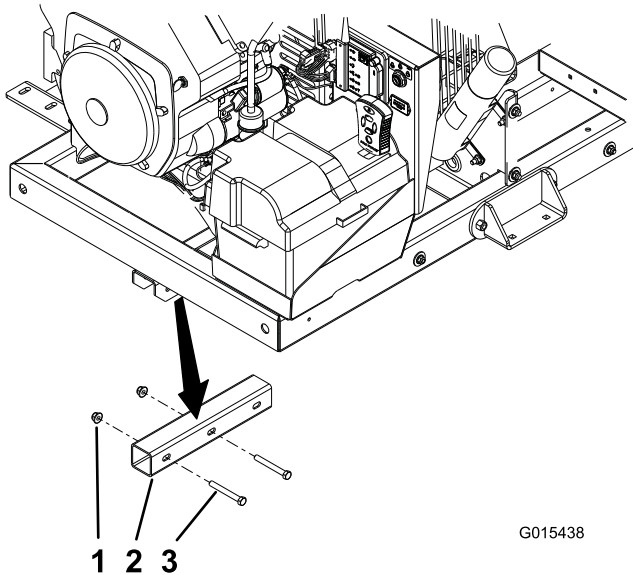
Benodigde onderdelen voor deze stap:

1	Geluidsscherm
1	Frame van het geluidsscherm
4	Beugel
4	Hoeksteun
2	Dwarsbeugel
18	Bout (3/8 x 1 inch)
18	Flensmoer (3/8 inch)

5. Monteer het geluidsscherm en de onderste steunen op het frame van het geluidsscherm met 4 bouten (3/8 x 1 inch) en 4 flensmoeren (3/8 inch) (Figuur 3).
6. Bevestig de 4 hoeksteunen aan het geluidsscherm en de bodemplaten met behulp van 4 bouten (3/8 x 1 inch) en 4 flensmoeren (3/8 inch) (Figuur 3).
7. Verbind de kruissteunen met de hoeksteunen. Gebruik hiervoor 4 bouten (3/8 x 1 inch) en 4 flensmoeren (3/8 inch) (Figuur 3).

Procedure

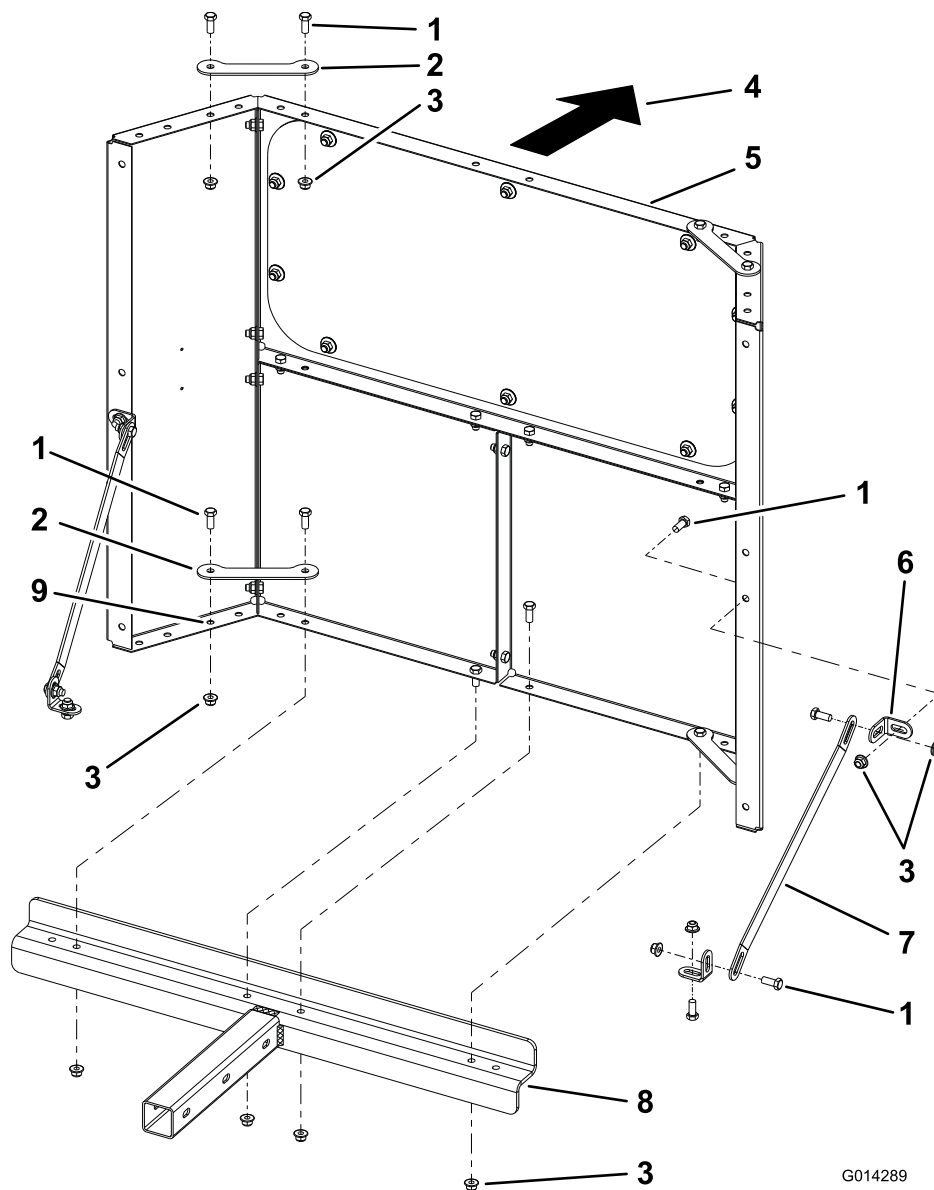
1. Verwijder (indien deze is gemonteerd) de korte buis uit de blazer (Figuur 2). Bewaar het bevestigingsmateriaal om het geluidsscherm te monteren.



Figuur 2

1. Flensmoer (3/8 inch)
2. Korte buis
3. Bout (3/8 x 3 inch)

2. Monteer het frame van het geluidsscherm op het chassis van de Pro Force. Het bevestigingsmateriaal wordt bij de set voor chassismontage geleverd.
3. Bevestig 2 steunen bovenaan het geluidsscherm met behulp van 4 bouten (3/8 x 1 inch) en 4 flensmoeren (3/8 inch) (Figuur 3).
4. Gebruik de twee buitenste openingen om onderaan het geluidsscherm 2 steunen te bevestigen met



G014289

Figuur 3

- | | | |
|--------------------------|-------------------------|--|
| 1. Bout (3/8 x 7/8 inch) | 4. Voorkant van machine | 7. Dwarsbeugel |
| 2. Beugel | 5. Geluidsscherm | 8. Frame van het geluidsscherm |
| 3. Flensmoer (3/8 inch) | 6. Hoeksteun | 9. Buitenste opening voor onderste steunen |