



Planmonteringssett med lydisolasjon

Pro Force-ruskblåser

Modellnr. 44546—Serienr. 311000001 og oppover

Installasjonsveiledning

Løse deler

Bruk diagrammet nedenfor som en sjekklister for å kontrollere at alle delene er sendt.

Prosedyre	Beskrivelse	Ant.	Bruk
1	Øvre panel	1	Monter lydisolasjonen.
	Sidepanel	2	
	Nedre panel	2	
	Låsebolt (3/8 x 3/4 tommer)	10	
	Bred flensmutter (3/8 tomme)	10	
	Bolt (3/8 x 3/4 tomme)	14	
	Flensmutter (3/8 tomme)	14	
2	Lydisolasjon	1	Montere lydisolasjonen.
	Lydisolasjonsramme	1	
	Avstiver	4	
	Vinkelbrakett	4	
	Tverrbjelke	2	
	Bolt (3/8 x 1 tomme)	18	
	Flensmutter (3/8 tomme)	18	

1

Montere lydisolasjonen

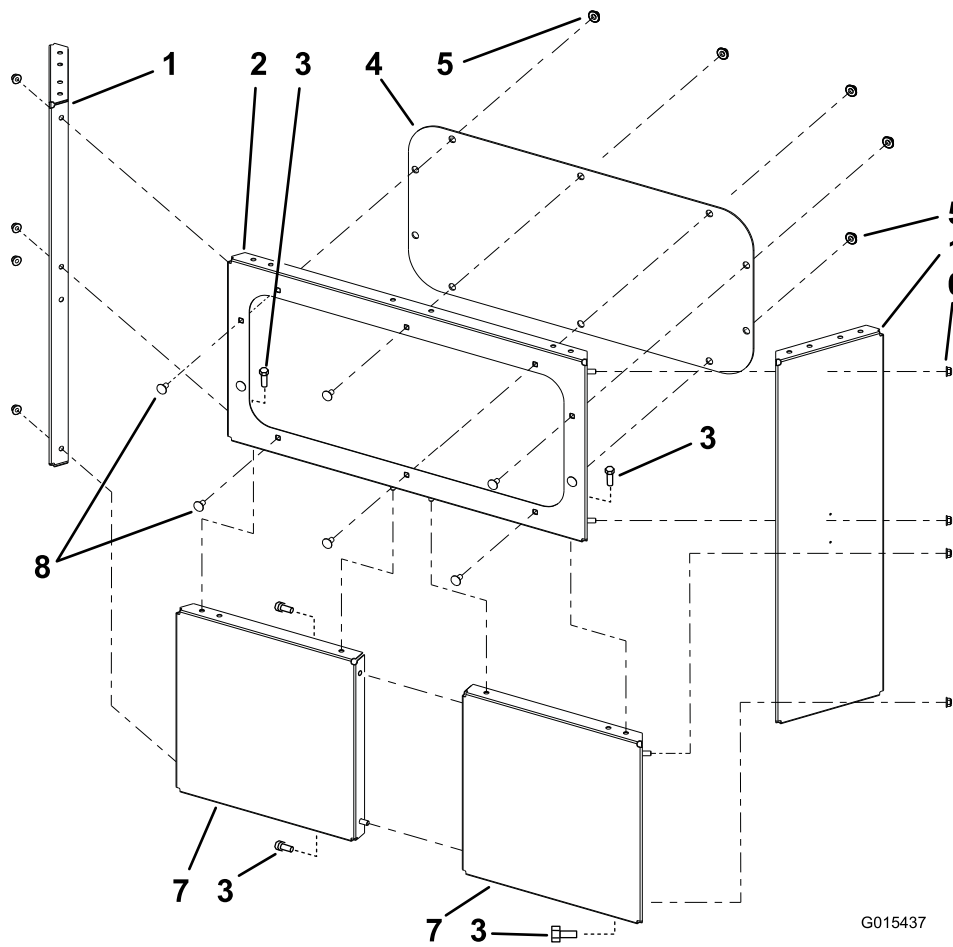
Deler som er nødvendige for dette trinnet:

1	Øvre panel
2	Sidepanel
2	Nedre panel
10	Låsebolt (3/8 x 3/4 tommer)
10	Bred flensmutter (3/8 tomme)
14	Bolt (3/8 x 3/4 tomme)
14	Flensmutter (3/8 tomme)

Prosedyre

1. Fjern plasten som beskytter vinduet.
2. Monter vinduet på det øvre panelet med ti (10) låsebolter (3/8 x 3/4 tomme) og (10) flensmuttere (3/8 tomme) (Figur 1).
3. Fest de to nedre panelene til hverandre med to (2) bolter (3/8 x 3/4 tomme) og to (2) flensmuttere (3/8 tomme) (Figur 1).

4. Monter det øvre panelet på de nedre panelene med fire (4) bolter (3/8 x 3/4 tomme) og fire (4) flensmuttere (3/8 tomme) (Figur 1).
5. Monter et sidepanel på de øvre og nedre panelene med fire (4) bolter (3/8 x 3/4 tomme) og fire (4) flensmuttere (3/8 tomme) (Figur 1).
6. Monter et sidepanel på de øvre og nedre panelene med fire (4) bolter (3/8 x 3/4 tomme) og fire (4) flensmuttere (3/8 tomme) (Figur 1).



G015437

Figur 1

- | | |
|---------------------------|---------------------------------|
| 1. Sidepanel | 5. Bred flensmutter (3/8 tomme) |
| 2. Øvre panel | 6. Flensmutter (3/8 tomme) |
| 3. Bolt (3/8 x 3/4 tomme) | 7. Nedre panel |
| 4. Vindu | 8. Låsebolt (3/8 x 3/4 tommer) |

2

Montere lydisolasjonen

Deler som er nødvendige for dette trinnet:

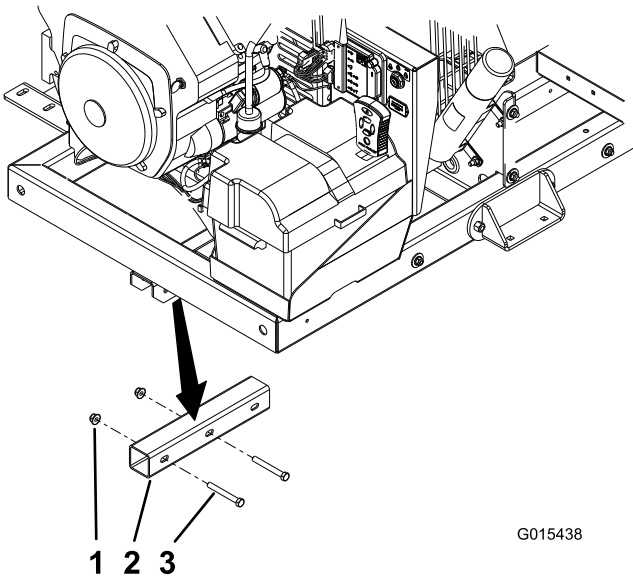
1	Lydisolasjon
1	Lydisolasjonsramme
4	Avstiver
4	Vinkelbrakett
2	Tverrbjelke
18	Bolt (3/8 x 1 tomme)
18	Flensmutter (3/8 tomme)

x 1 tomme) og to (2) flensmuttere (3/8 tomme) (Figur 3).

5. Fest lydisolasjonen og de nederste støttene til lydisolasjonsrammen med fire (4) bolter (3/8 x 1 tomme) og fire (4) flensmuttere (3/8 tomme) (Figur 3).
6. Fest fire (4) vinkelbraketter til lydisolasjonen og støtteplatene med fire (4) bolter (3/8 x 1 tomme) og fire (4) flensmuttere (3/8 tomme) (Figur 3).
7. Fest tverrbjelkene til vinkelbrakettene med fire (4) bolter (3/8 x 1 tomme) og fire (4) flensmuttere (3/8 tomme) (Figur 3).

Prosedyre

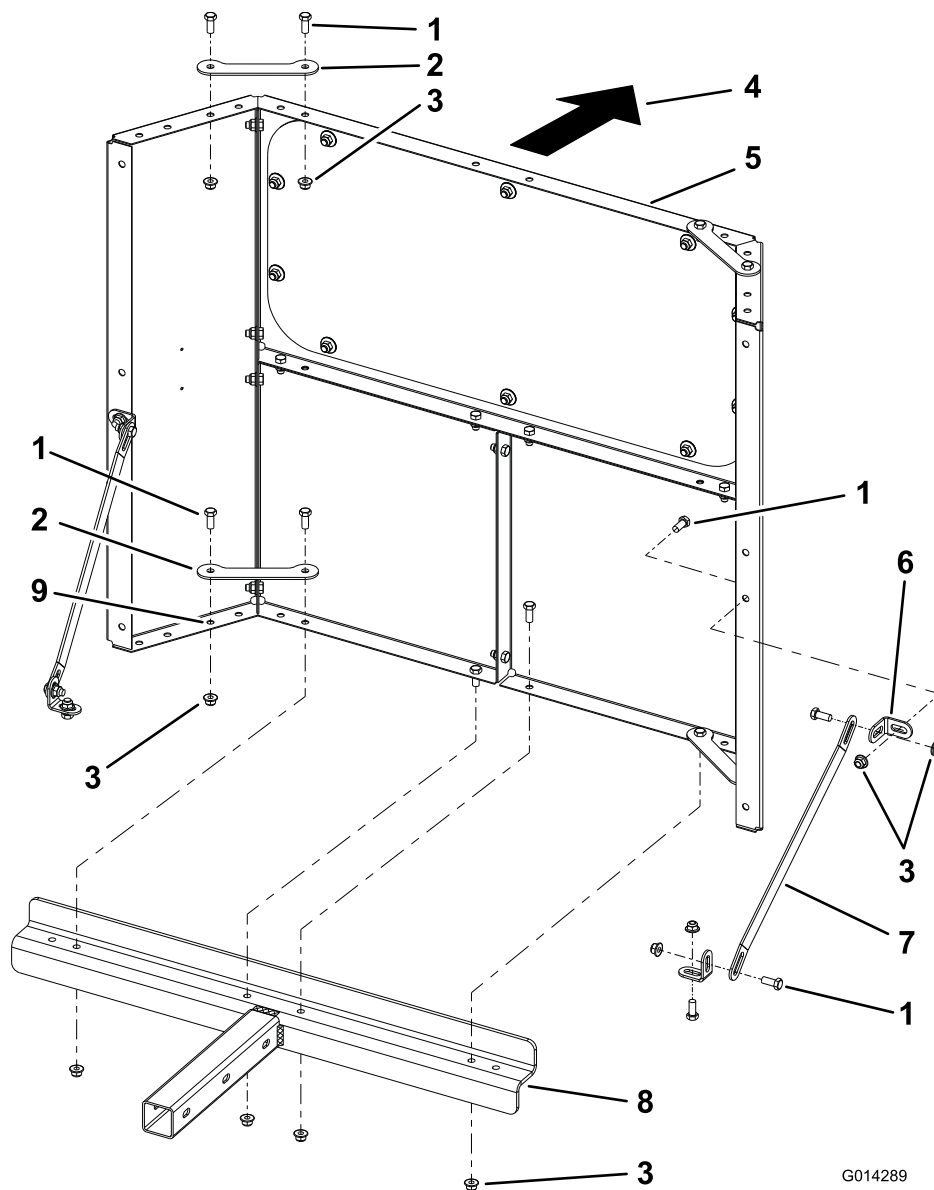
1. Fjern den korte slangen fra viften, hvis denne er montert (Figur 2). Ta vare på monteringsdelene for montering av lydisolasjonen.



Figur 2

1. Flensmutter (3/8 tomme)
2. Kort slange
3. Bolt (3/8 x 3 tommer)

2. Fest lydisolasjonsrammen til ProForce-rammen. Delen følger med i planmonteringssettet.
3. Fest to (2) støtter øverst på lydisolasjonen med fire (4) bolter (3/8 x 1 tomme) og fire (4) flensmuttere (3/8 tomme) (Figur 3).
4. I hullene på utsiden, monterer du to (2) støtter nederst på lydisolasjonen med to (2) bolter (3/8



G014289

Figur 3

- | | | |
|----------------------------|----------------------|--|
| 1. Bolt (3/8 x 7/8 tomme) | 4. Foran på maskinen | 7. Tverrbjelke |
| 2. Avstiver | 5. Lydisolasjon | 8. Lydisolasjonsramme |
| 3. Flensmutter (3/8 tomme) | 6. Vinkelbrakett | 9. Hull på utside for de nederste støttene |