



Ljudbarriärsats för flak

Pro Force-lövblås

Modellnr 44546—Serienr 311000001 och högre

Monteringsanvisningar

Lösa delar

Använd diagrammet nedan för att kontrollera att alla delar finns med.

Tillvägagångssätt	Beskrivning	Antal	Användning
1	Övre panel	1	Montera ljudskärmen.
	Sidopanel	2	
	Nedre panel	2	
	Vagnsbult (3/8 x 3/4 tum)	10	
	Bred flänsmutter (3/8 tum)	10	
	Bult (3/8 x 3/4 tum)	14	
	Flänsmutter (3/8 tum)	14	
2	Ljudskärm	1	Montera ljudskärmen.
	Ljudskärmsram	1	
	Stag	4	
	Vinkelfäste	4	
	Tvärslå	2	
	Skruv (3/8 x 1 tum)	18	
	Flänsmutter (3/8 tum)	18	

1

Montera ljudskärmen

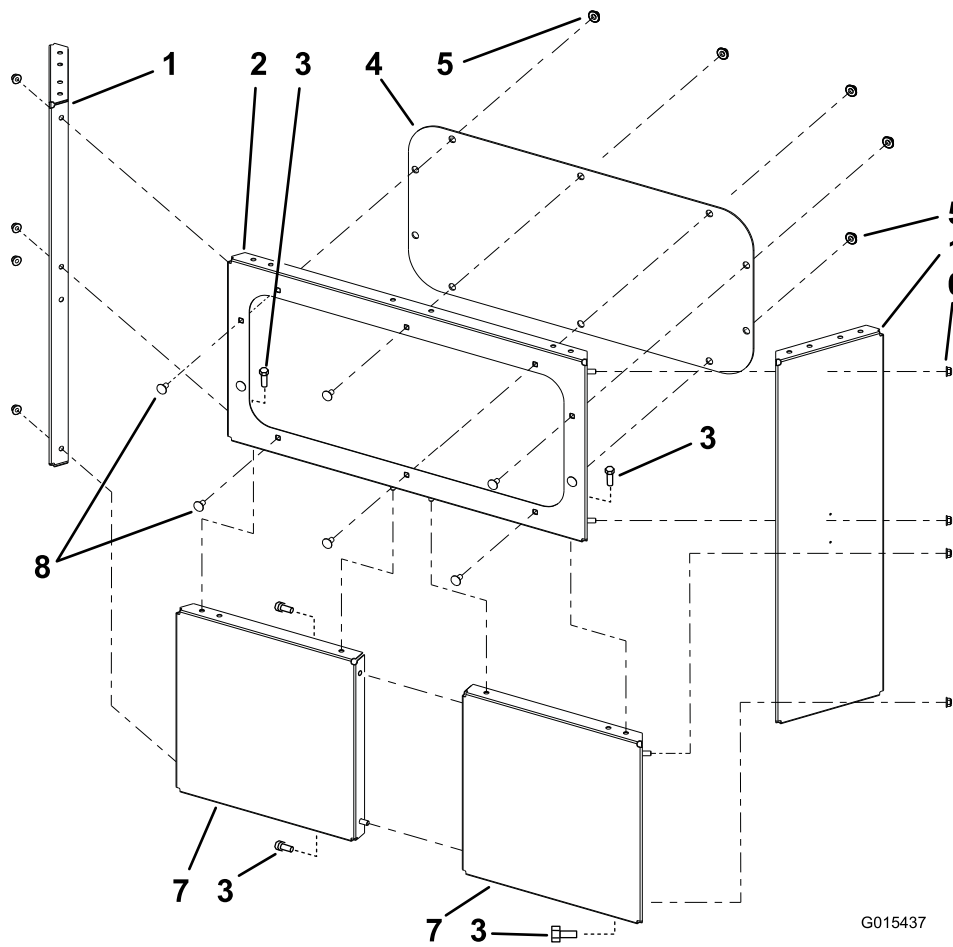
Delar som behövs till detta steg:

1	Övre panel
2	Sidopanel
2	Nedre panel
10	Vagnsbult (3/8 x 3/4 tum)
10	Bred flänsmutter (3/8 tum)
14	Bult (3/8 x 3/4 tum)
14	Flänsmutter (3/8 tum)

Tillvägagångssätt

1. Ta bort skyddsplasten från fönstret.
2. Montera fönstret på den övre panelen med tio vagnsbultar (3/8 x 3/4 tum) och tio breda flänsmuttrar (3/8 tum) (Figur 1).
3. Anslut de två nedre panelerna till varandra med två bultar (3/8 x 3/4 tum) och två flänsmuttrar (3/8 tum) (Figur 1).

4. Montera den övre panelen på de nedre panelerna med fyra bultar (3/8 x 3/4 tum) och fyra flänsmuttrar (3/8 tum) (Figur 1).
5. Montera en sidopanel på den övre och nedre panelen med fyra bultar (3/8 x 3/4 tum) och fyra flänsmuttrar (3/8 tum) (Figur 1).
6. Montera en sidopanel på de övre och nedre panelerna med fyra bultar (3/8 x 3/4 tum) och fyra flänsmuttrar (3/8 tum) (Figur 1).



G015437

Figur 1

- | | |
|-------------------------|------------------------------|
| 1. Sidopanel | 5. Bred flänsnutt (3/8 tum) |
| 2. Övre panel | 6. Flänsnutt (3/8 tum) |
| 3. Bult (3/8 x 3/4 tum) | 7. Nedre panel |
| 4. Fönster | 8. Vagnsbult (3/8 x 3/4 tum) |

2

Montera ljudskärmen

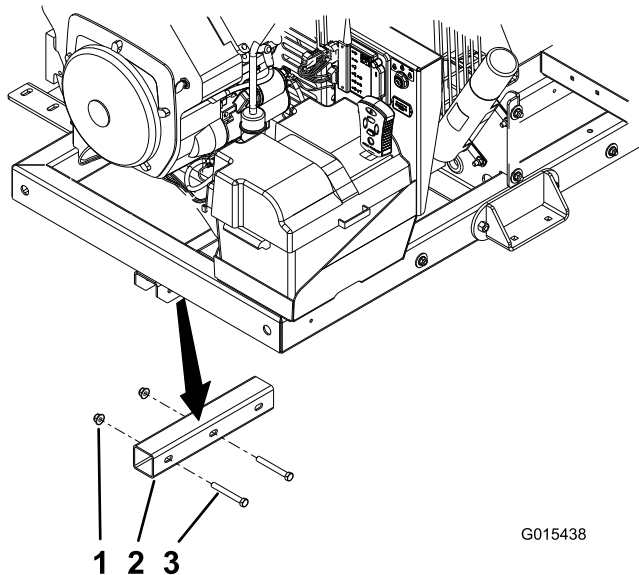
Delar som behövs till detta steg:

1	Ljudskärm
1	Ljudskärmsram
4	Stag
4	Vinkelfäste
2	Tvärslå
18	Skruv (3/8 x 1 tum)
18	Flänsmutter (3/8 tum)

5. Montera ljudskärmen och de nedre fästena på ljudskärmsramen med fyra bultar (3/8 x 1 tum) och fyra flänsmuttrar (3/8 tum) (Figur 3).
6. Montera de fyra vinkelfästena på ljudskärmen och medplåtarna med fyra bultar (3/8 x 1 tum) och fyra flänsmuttrar (3/8 tum) (Figur 3).
7. Montera tvärslåarna på vinkelfästena med fyra bultar (3/8 x 1 tum) och fyra flänsmuttrar (3/8 tum) (Figur 3).

Tillvägagångssätt

1. Ta bort det korta röret från blåsaren om den har monterats (Figur 2). Spara beslagen för att montera ljudskärmen.

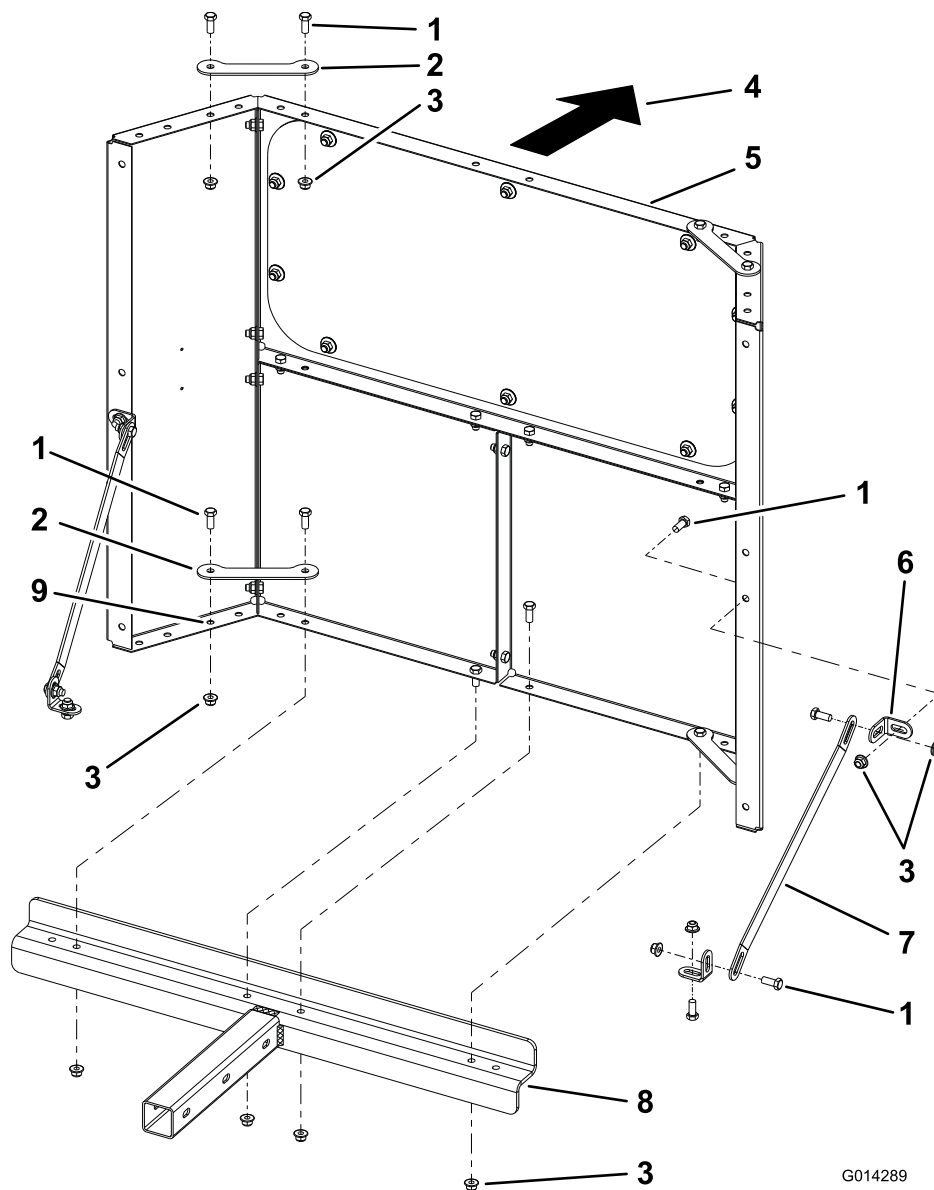


G015438

Figur 2

1. Flänsmutter (3/8 tum)
2. Kort rör
3. Bult (3/8 x 3 tum)

2. Montera ljudskärmsramen på ProForce-ramen. Alla delar ingår i flaksatsen.
3. Montera två fästen längst upp på ljudskärmen med fyra bultar (3/8 x 1 tum) och fyra flänsmuttrar (3/8 tum) (Figur 3).
4. Använd de två hålen på utsidan och montera två fästen längst ned på ljudskärmen med två bultar (3/8 x 1 tum) och två flänsmuttrar (3/8 tum) (Figur 3).



G014289

Figur 3

- | | | |
|--------------------------|-------------------------|--|
| 1. Bult (3/8 x 7/8 tum) | 4. Maskinens främre del | 7. Tvärslå |
| 2. Stag | 5. Ljudskärm | 8. Ljudskärmsram |
| 3. Flänsmutter (3/8 tum) | 6. Vinkelfäste | 9. Hål på utsidan för de nedre fästena |