



Count on it.

Käyttöopas

8-, 11- ja 14-teräiset DPA-kelaleikkurit

**Greensmaster® 3300/3400-sarjan
ajoyksiköille**

Mallinro: 04613—Sarjanro: 311000001 tai suurempi

Mallinro: 04614—Sarjanro: 311000001 tai suurempi

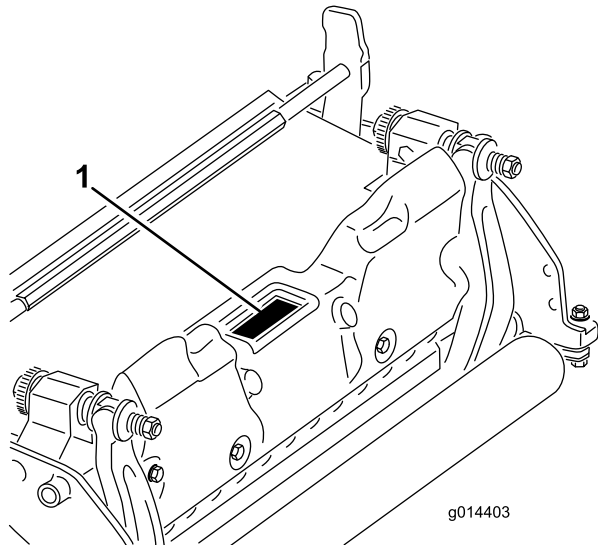
Mallinro: 04615—Sarjanro: 311000001 tai suurempi

Johdanto

Lue nämä tiedot huolellisesti, jotta oppisit käyttämään ja huoltamaan laitetta asianmukaisesti sekä välttämään tapaturmia ja tuotevaurioita. Olet itse vastuussa tuotteen asianmukaisesta ja turvallisesta käytöstä.

Jos tarvitset tietoja tuotteista, lisävarusteista tai lähimmästä jälleenmyyjästä tai haluat rekisteröidä tuotteen, voit ottaa yhteyden Toroon suoraan osoitteessa www.Toro.com.

Aina kun tarvitset huoltoa, alkuperäisiä Toro-varaosia tai lisätietoja, ota yhteys valtuutettuun huoltoliikkeeseen tai Toron asiakaspalveluun. Ota tällöin tuotteesi malli ja sarjanumerot valmiiksi esiin. Kuva 1 näyttää laitteen malli ja sarjanumeron sijainnin. Kirjoita numerot annettuun tilaan.



Kuva 1

1. Malli- ja sarjanumeron sijainti

Mallinro: _____
Sarjanro: _____

Tässä käyttöoppaassa esiintyvä varoitusmerkintä (Kuva 2) ilmaisee vaaratilannetta, josta saattaa olla seurauksena vakava tapaturma tai jopa kuolema, jos suositellut varotoimenpiteet laiminlyödään.



Kuva 2

1. Varoitusmerkintä

Tässä käyttöoppaassa tärkeitä tietoja korostetaan myös kahdella termillä. **Tärkeää** osoittaa mekaanisia erikoistietoja ja **Huomautus** korostaa erityisesti huomioitavia yleistietoja.

Sisältö

Johdanto	2
Turvaohjeet.....	3
Turva- ja ohjetarrat.....	3
Käyttöönotto	4
1 Eturullan asennus	4
2 Leikkuuyksikön tuen käyttö.....	4
3 Kiinteän terän kohdistus kelaan	4
4 Takarullan säätö.....	5
5 Leikkuukorkeuden säätö	6
6 Leikkuutangon säätö.....	7
Laitteen yleiskatsaus	8
Tekniset tiedot.....	8
Lisälaitteet ja -varusteet.....	8
Käyttö.....	9
Leikkuuyksikön ominaisuudet.....	9
Leikkuuyksikön päivittäiset säädöt	9
Kunnossapito.....	10
Runkopalkin huolto.....	10
Kelan läppäys	11

Turvaohjeet

Vaarojen hallinta ja tapaturmien ennaltaehkäisy riippuvat laitteen käyttöön, kuljetukseen, huoltoon ja varastointiin osallistuvien valppaudesta, huolellisuudesta ja oikeasta koulutuksesta. Koneen asiaton käyttö tai kunnostus voi aiheuttaa loukkaantumisen tai kuoleman. Tapaturmien ja hengenvaaran riskiä voidaan vähentää noudattamalla näitä turvaohjeita.

- Lue ja sisäistä kaikki ajoyksikön ja leikkuuyksikön käyttöoppaan ohjeet ja noudata niitä ennen leikkuuyksikön käyttöä.
- Älä koskaan anna ajo- tai leikkuuyksikköjä lasten käyttöön. Älä anna aikuisten käyttää ajoyksikköä tai leikkuuyksikköä ilman asianmukaista opastusta. Vain koulutetut käyttäjät, jotka ovat lukeneet tämän käyttöoppaan, saavat käyttää ajo- tai leikkuuyksikköjä.
- Älä koskaan käytä leikkuuyksikköjä lääkkeiden tai alkoholin vaikutuksen alaisena.
- Älä poista suojuksia tai turvalaitteita. Jos jokin suojus, turvalaite tai kilpi on epäselvä tai vahingoittunut, korjaa tai vaihda se ennen laitteen käyttämistä. Kiristä lisäksi kaikki löysät mutterit, pultit ja ruuvit, jotta leikkuuyksikkö on turvallisessa käyttökunnossa.
- Käytä lujatekoisia kenkiä. Älä käytä leikkuuyksikköjä, jos jalassasi on sandaalit, tennis- tai lenkkikossut tai shortsit. Älä käytä löysiä vaatteita, jotka voivat tarttua liikkuviin osiin. Käytä pitkiä housuja ja lujatekoisia kenkiä. On suositeltavaa käyttää

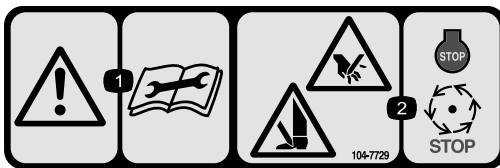
suojalaseja, turvakenkiä ja kypärää, ja jotkin paikalliset turvamääräykset ja vakuutuslainsäädökset jopa edellyttävät niiden käyttämistä.

- Poista kaikki roskat ja muut esineet, jotka voisivat tarttua leikkuuyksikön kelateriin ja sinkoutua niistä. Älä päästä sivullisia työskentelyalueelle.
- Jos leikkuuterät osuvat johonkin tai yksikkö tärisee epänormaalisti, pysähdy ja sammuta moottori. Tarkasta, ettei leikkuuyksikössä ole vaurioituneita osia. Korjaa kaikki vahingoittuneet osat, ennen kuin käynnistät leikkuuyksikön uudelleen.
- Laske leikkuuyksiköt maahan ja irrota virta-avain virtalukosta, kun kone jätetään ilman valvontaa.
- Varmista leikkuuyksikköjen turvallinen käyttökunto tarkistamalla, että mutterit, pultit ja ruuvit on kiristetty huolellisesti.
- Irrota avain virtalukosta, jotta moottori ei käynnisty vahingossa koneen huollon, säätöjen tai varastoinnin aikana.
- Tee vain tässä käyttöoppaassa kuvattuja kunnossapitotoimia. Jos kone vaatii suurehkoja korjauksia tai jos tarvitset apua, ota yhteys valtuutettuun Toro-jälleenmyyjään.
- Käytä aina alkuperäisiä Toro-varaosia ja -lisävarusteita parhaan mahdollisen suorituskyvyn ja turvallisuuden takaamiseksi. **Älä käytä muiden valmistajien osia ja lisälaitteita.** Toro-merkintä takaa osien aitouden. Muiden kuin The Toro Companyn hyväksymien varaosien ja lisävarusteiden käyttö saattaa aiheuttaa takuun raukeamisen.

Turva- ja ohjetarrat



Turva- ja ohjetarrat on sijoitettu hyvin näkyville paikoille mahdollisten vaara-alueiden lähetyville. Korvaa vioittuneet tai kadonneet tarrat uusilla.



104-7729

1. Varoitus – lue käyttöohjeet ennen korjaamista tai huoltamista.
2. Käsien tai jalkojen leikkautumis-/silpoutumisvaara – sammuta moottori ja odota, kunnes osat pysähtyvät.

Käyttöönotto

Ohjeet, oppaat ja muut osat

Kuvaus	Määrä	Käyttökohde
Käyttöopas	1	Lue ennen leikkuuyksikön asennusta ja käyttöä
Osaluettelo	1	Sisältää varaosien osanumerot
Tyyppihyväksyntä	1	Säilytä tulevaa tarvetta varten

1

Eturullan asennus

Mitään osia ei tarvita

Ohjeet

Leikkuuyksikkö toimitetaan ilman eturullaa. Asenna rulla leikkuuyksikön mukana toimitettujen osien ja rullan mukana toimitettujen asennusohjeiden avulla.

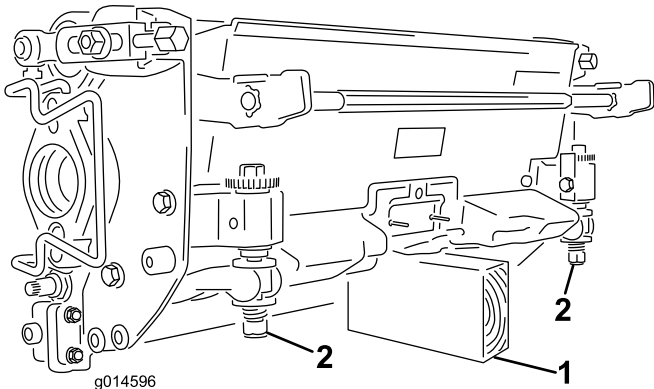
2

Leikkuuyksikön tuen käyttö

Mitään osia ei tarvita

Ohjeet

Jos leikkuuyksikköä on kallistettava kiinteän terän / kelaan esiin saamiseksi, nosta leikkuuyksikön takaosa tuen varaan siten, että runkopalkin säätöruuvien takaosan mutterit eivät nojaa työpintaan (Kuva 3).



Kuva 3

1. Tuki (ei sisälly)
2. Kiinteän terän säätöruuvien mutteri (2)

3

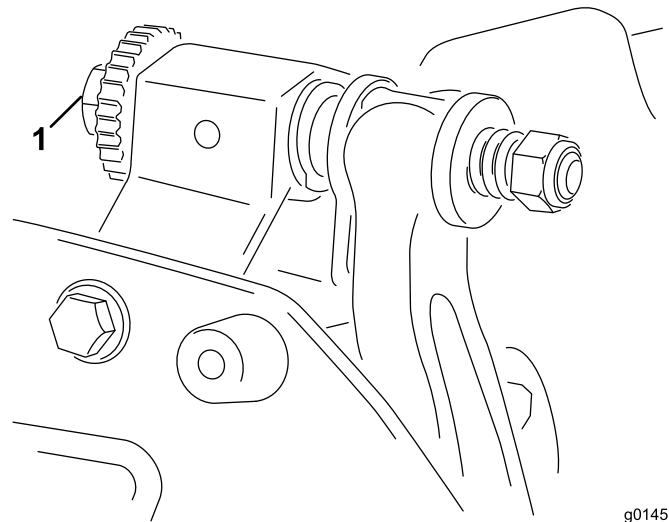
Kiinteän terän kohdistus kelaan

Mitään osia ei tarvita

Ohjeet

Kiinteä terä kohdistetaan kelaan löysäämällä tai kiristämällä runkopalkin säätöruuveja, jotka sijaitsevat ruohonleikkurin yläosassa.

1. Aseta kone tasaiselle työskentelyalustalle. Kierrä runkopalkin säätöruuveja vastapäivään ja varmista, että kela ei kosketa terää (Kuva 4).

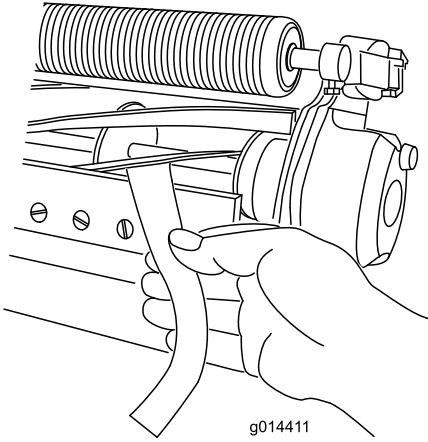


Kuva 4

1. Runkopalkin säätöruuvi
2. Kallista ruohonleikkuria taaksepäin, jotta kiinteä terä ja kela tulisivat näkyviin.

Tärkeää: Varmista, että runkopalkin säätöruuvien takaosan mutterit eivät ole työpintaa vasten (Kuva 3).

3. Aseta pitkä sanomalehtisuikale kelan ja kiinteän terän väliin kelan jompaankumpaan päähän (Kuva 5). Pyöritä kela hitaasti eteenpäin ja käännä samalla runkopalkin säätöruuvia myötöpäivään (kelan samassa päässä yksi pykälä kerrallaan), kunnes kiinteän terän suuntaisesti edestä syötetty paperi on puristunut kevyesti kelan toiseen päähän. Paperin vetäminen aiheuttaa pientä vastusta.



Kuva 5

Huomaa: Säätöruuvien yksi pykälä myötöpäivään siirtää kiinteää terää 0,018 mm lähemmäs kela. **Älä kuitenkaan kiristä säätöruuveja liiaksi.**

4. Tarkista, että kelan toisessa päässä on kevyt kosketus käyttämällä apuna paperia ja säädä tarvittaessa.
5. Kun säätö on tehty, tarkista, että kela tarttuu edestä syötettyyn paperiin ja leikkaa paperia, kun paperi syötetään suorassa kulmassa kiinteään terään nähden (Kuva 5).

Huomaa: Paperin tulee leikkautua mahdollisimman kevyellä kiinteän terän ja kelaterien kosketuksella. Jos kelan vastus on voimakas, leikkuuyksikköä voidaan joko läpätä tai hioa, kunnes saadaan tarkassa leikkuussa tarvittavat terävät särmät (katso opas *Toro Reel Sharpening*).

4

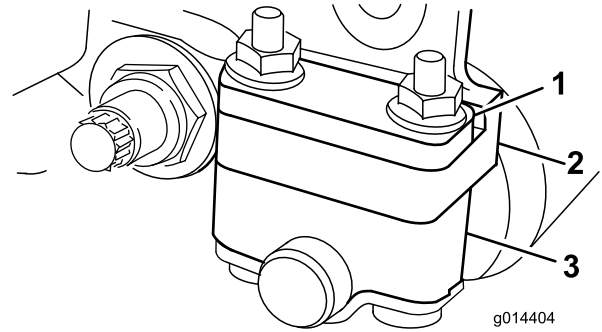
Takarullan säätö

Mitään osia ei tarvita

Ohjeet

Säädä takarullan kannattimet (Kuva 6 tai Kuva 7) ylempään tai alempaan asentoon halutun leikkuukorkeuden mukaisesti:

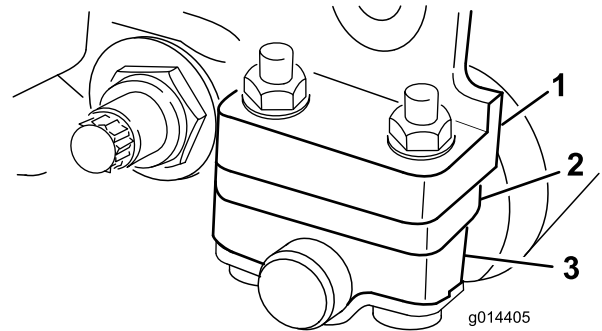
- Aseta välikappale sivulevyn kiinnityslaipan yläpuolelle (tehdasasetus), kun leikkuukorkeusasetus on 1,6–6,4 mm (Kuva 6).



Kuva 6

1. Välikappale
2. Sivulevyn kiinnityslaippa
3. Rullan kannatin

- Aseta välikappale sivulevyn kiinnityslaipan alapuolelle, kun leikkuukorkeusasetus on 3,2–25 mm (Kuva 7).



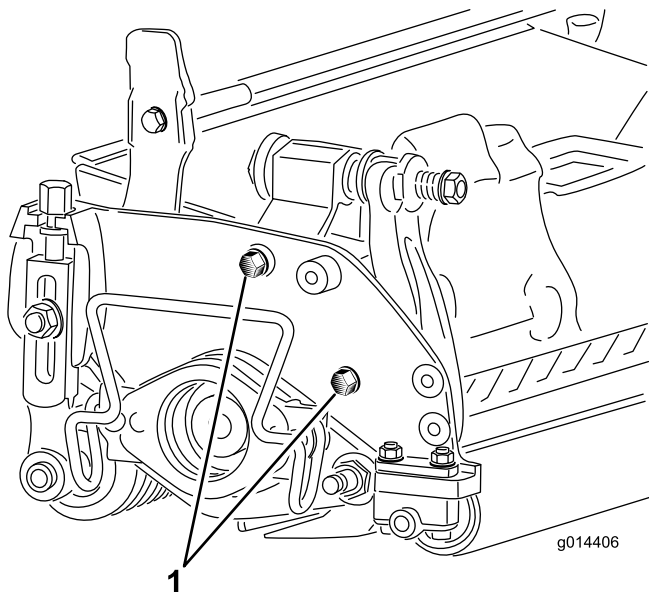
Kuva 7

1. Sivulevyn kiinnityslaippa
2. Välikappale
3. Rullan kannatin

Säädä takarulla seuraavasti:

1. Nosta leikkuuyksikön takaosa ja aseta kiinteän terän alle puukappale.
2. Irrota kaksi mutteria, joilla rullan kannattimet ja välikappaleet on kiinnitetty sivulevyn kiinnityslaippoihin.
3. Laske rulla ja ruuvit sivulevyn kiinnityslaipoista ja välikappaleista.
4. Aseta välikappaleet tarpeen mukaan rullan kannattimien ylä- tai alapuolella oleviin ruuveihin (Kuva 6 tai Kuva 7).
5. Kiinnitä rullan kannatin ja välikappaleet kiinnityslaippojen alapuolelle aiemmin irrotetuilla muttereilla.
6. Varmista, että kiinteän terän kosketus kelaan on säädetty oikein. Kallista ruohonleikkuria, jotta etu- ja takarullat ja kiinteä terä tulisivat näkyviin.

Huomaa: Takarullan kohdistus kelaan määräytyy kokoonpanon osien työstötoleranssien mukaan, ja kohdistusta ei tarvitse tehdä. Vähäisiä säätöjä voidaan tehdä asettamalla leikkuuyksikkö tasaiselle alustalle ja löysäämällä sivulevyn kiinnityspultteja (Kuva 8). Säädä ja kiristä pultit lopuksi.



Kuva 8

1. Sivulevyn kiinnityspultit

Tärkeää: Aina, kun leikkuuyksikköä on kallistettava kiinteän terän tai kelaan esiin saamiseksi, tue leikkuuyksikön takaosa ylös, jotta kiinteän terän säätöruuvien mutterit eivät olisi työpintaa vasten (Kuva 3).

5

Leikkuukorkeuden säätö

Mitään osia ei tarvita

Ohjeet

Huomaa: Jos leikkuukorkeus on yli 13 mm, on asennettava välineet suurta leikkuukorkeutta varten.

Huomaa: Valitse halutulle leikkuukorkeudelle sopivin kiinteä terä seuraavan taulukon avulla.

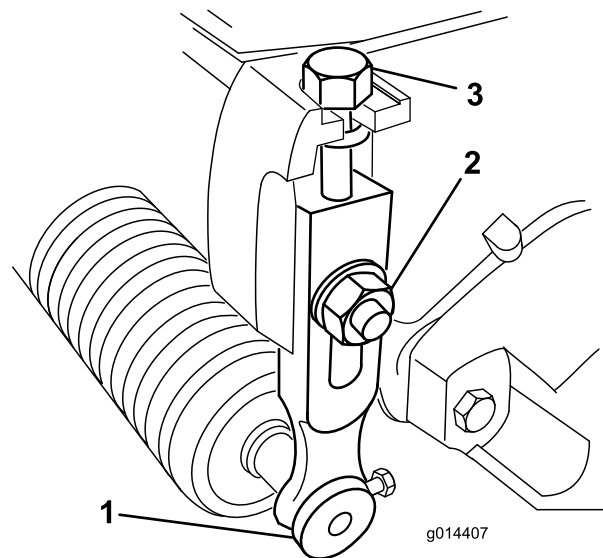
Leikkuukorkeudelle suositeltu kiinteä terä

Kiinteä terä	Osanro	Leikkuukorkeus
Edgemax-mikroleikkuu (vakio)	115-1880	1,5–4,7 mm

Leikkuukorkeudelle suositeltu kiinteä terä (cont'd.)

Edgemax Tournament (lisävaruste)	115-1881	3,1–12,7 mm
Mikroleikkuu (lisävaruste)	93-4262	1,5–4,7 mm
Tournament (lisävaruste)	93-4263	3,1–12,7 mm
Pitkä mikroleikkuu (lisävaruste)	108-4303	1,5–4,7 mm
Pitkä Tournament (lisävaruste)	108-4302	3,1–12,7 mm
Matalaleikkuu (lisävaruste)	93-4264	4,7–25,4 mm
Korkealeikkuu (lisävaruste)	94-6392	7,9–25,4 mm
Väyläleikkuu (lisävaruste)	63-8600	9,5–25,4 mm

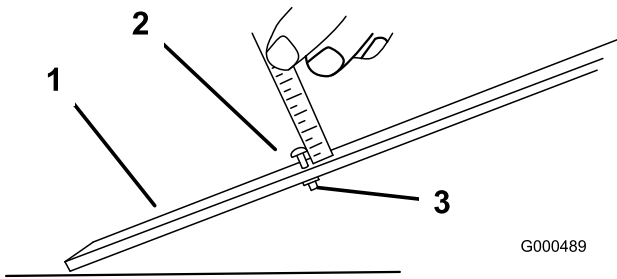
1. Löysää lukkomuttereita, jotka kiinnittävät leikkuukorkeusvarret leikkuuyksikön sivulevyihin (Kuva 9).



Kuva 9

1. Leikkuukorkeusvarsi
2. Lukkomutteri
3. Säätöruuvi

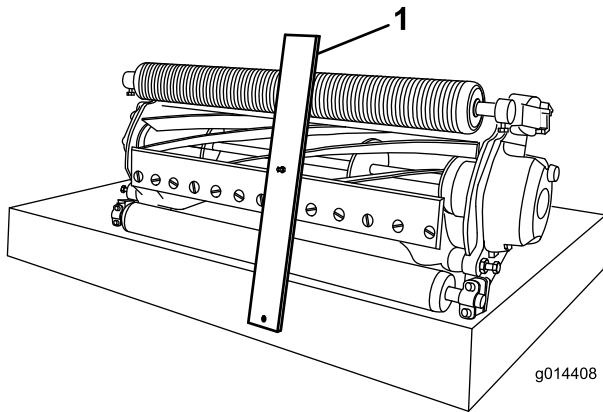
2. Löysää mittapalkin mutteria ja aseta säätöruuvi haluamaasi leikkuukorkeuteen (Kuva 10). Ruuvien kannan alareunan ja palkin pään etäisyys on leikkuukorkeus.



Kuva 10

1. Mittapalkki
2. Korkeuden säätöruuvi
3. Mutteri

3. Kiinnitä ruuvin kanta kiinteän terän leikkuureunaan ja aseta palkin takapäätä takarullalle (Kuva 11).



Kuva 11

1. Mittapalkki

4. Pyöritä säätöruuvia, kunnes rulla koskettaa mittapalkin etuosaa. Säädä rullan molempia päitä, kunnes koko rulla on yhdensuuntainen kiinteän terän kanssa.

Tärkeää: Kun asetus on oikein, etu- ja takarullat koskettavat mittapalkkia ja ruuvi on tiiviisti kiinteää terää vasten. Näin varmistetaan, että leikkuukorkeus on sama kiinteän terän kummassakin päässä.

5. Lukitse säätö kiristämällä mutterit. Älä kiristä niitä liikaa. Kiristä vain sen verran, että aluslaatassa ei ole välystä.

6

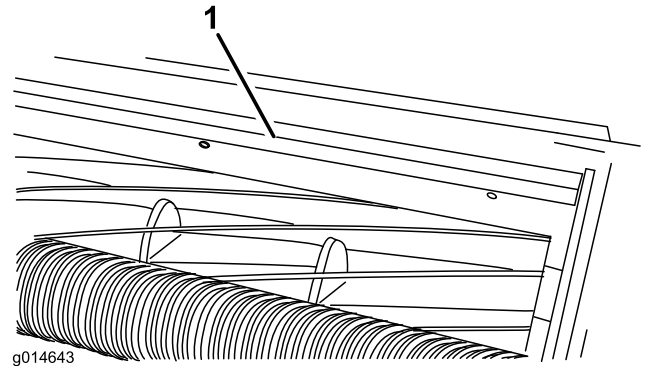
Leikkuutangon säätö

Mitään osia ei tarvita

Ohjeet

Säädä leikkuutanko seuraavasti, jotta leikkuujätteet poistuvat siististi kelan alueelta:

1. Löysää ruuveja, jotka kiinnittää ylätangon leikkuuysikköön (Kuva 12).



Kuva 12

1. Leikkuutanko

2. Aseta 1,5 mm:n rakotulkki kelan yläosan ja tangon väliin sekä kiristä ruuvit. Varmista, että tangon ja kelan etäisyys pysyy samana koko kelan pituudelta.

Huomaa: Tankoa voidaan säätää vastaamaan nurmen olosuhteissa tapahtuvia muutoksia. Tanko on säädettävä lähemmäs kela, kun nurmi on erittäin märkää. Toisaalta tanko on säädettävä kauemmas kela, kun nurmi on kuivaa. Palkin on oltava yhdensuuntainen kelan kanssa, jotta leikkuujälki olisi paras mahdollinen. Palkkia on säädettävä aina, kun kela teroitetaan hiomalla.

Laitteen yleiskatsaus

Tekniset tiedot

Ajoneuvot	Nämä leikkuuyksiköt voidaan asentaa Greensmaster 3300- ja Greensmaster 3400 -ajoyksiköihin.
Leikkuukorkeus	Leikkuukorkeutta säädetään eturullassa kahdella pystyruuvilla ja säätö kiinnitetään kahdella kantaruuvilla.
Leikkuukorkeusalue	Tavallinen leikkuukorkeusalue pukilla on 1,6–12,7 mm. Leikkuukorkeusalue pukilla suuren leikkuukorkeuden välineillä on 7–25 mm. Tehokas leikkuukorkeus voi vaihdella nurmen kunnon, kiinteän terän tyypin, rullien ja asennettujen lisälaitteiden mukaan.
Kelalaakerit	Kaksi ruostumattomasta teräksestä valmistettua tiivistettyä, syväuraista kuulalaakeria.
Rullat	Takarulla on halkaisijaltaan 5,1 cm:n teräksinen täysrulla.
Kiinteä terä	Vaihdeettava yksiteräinen kovateräksestä valmistettu kiinteä terä on kiinnitetty työstettyyn valurautaiseen runkopalkkiin 13 ruuvilla.
Kiinteän terän säätö	Kaksi säätöruuvia kelaan. Säätönupin hampaat vastaavat kiinteän terän 0,018 mm:n liikettä kussakin osoitetussa asennossa.
Ruohosuojaus	Kiinteä suojaus, jossa säädettävä leikkuutanko, joka parantaa leikkujätteiden poistumista kelasta määritetyissä olosuhteissa.
Vastapaino	Käyttömootoria vastapäätä asennettu valurautapaino tasapainottaa leikkuuyksikköä.
Nettopaino	8 terää - 32 kg, 11 terää - 34 kg, 14 terää - 35 kg

Lisälaitteet ja -varusteet

Laitteeseen on saatavana valikoima Toron hyväksymiä lisälaitteita ja -varusteita, joiden avulla voidaan parantaa ja laajentaa sen ominaisuuksia. Ota yhteys: Valtuutettu Toro-jälleenmyyjä tai jakelija. Voit myös mennä osoitteeseen www.Toro.com, josta löytyy luettelo kaikista hyväksytyistä lisälaitteista ja -varusteista.

Käyttö

Huomaa: Koneen vasen ja oikea puoli määritellään normaalista käyttöasennosta käsin.

pykälät on pyöristettävä tai hiottava samalle tasolle kiinteän terän leikkuusärmän kanssa, jotta laite toimisi tasaisesti.

Leikkuuyksikön ominaisuudet

Tässä leikkuuyksikössä kiinteä terä voidaan kohdistaa kelaan kahden nupin avulla, joten se on helppo säätää siten, että leikkuutulos on optimaalinen. Kahden nupin ja runkopalkin rakenne mahdollistaa tarkan säädön, jonka ansiosta terät teroittavat itse itseään. Näin leikkuujälki pysyy korkealaatuisena ja terien läppäys on tarpeen harvemmin.

Leikkuuyksikön päivittäiset säädöt

Ennen ruohonleikkausta (päivittäin tai tarvittaessa) on tarkistettava, että jokaisen leikkuuyksikön kiinteän terän ja kelan kosketus on oikea. Tämä on tehtävä, vaikka leikkuujäljen laatu on hyväksyttävä.

1. Laske leikkuuyksiköt tasaiselle alustalle, sammuta moottori ja irrota avain virtalukosta.
2. Pyöritä kelaä varovaisesti vastakkaiseen suuntaan ja kuuntele samalla, koskettaako kela kiinteään terään. Jos kosketusta ei ole, käännä kiinteän terän säätönuppeja myötäpäivään pykälä kerrallaan, kunnes tunnet ja kuulet kevyen kosketuksen.

Huomaa: Säätönuppien hampaat vastaavat kiinteän terän 0,018 mm:n liikettä kussakin osoitetussa asennossa.

3. Jos kosketus tuntuu liian voimakkaalta, käännä kiinteän terän säätönuppeja vastapäivään pykälä kerrallaan, kunnes kosketusta ei tunnu. Käännä sitten kiinteän terän säätönuppeja myötäpäivään pykälä kerrallaan kevyeen kosketukseen saakka.

Tärkeää: Suosittelemme jatkuvaa kevyttä kosketusta. Muutoin kiinteä terä / kela ei teroitu riittävästi, ja leikkuusärmät tylsistyvät jonkin ajan kuluttua. Jos kosketus on jatkuvasti liian voimakas, kiinteä terä / kela kuluu nopeammin, kuluminen voi olla epätasaista ja leikkuujälki voi heikentyä.

Huomaa: Kun kelaterät käyvät jatkuvasti kiinteää terää vasten, leikkuusärmän etupinnalle muodostuu jäystettä kiinteän terän koko pituudelle. Leikkuu paranee, jos tämä jäyste poistetaan ajoittain viilaamalla.

Pitkään jatkuneen käytön jälkeen kiinteän terän molempiin päihin muodostuu harjanne. Nämä

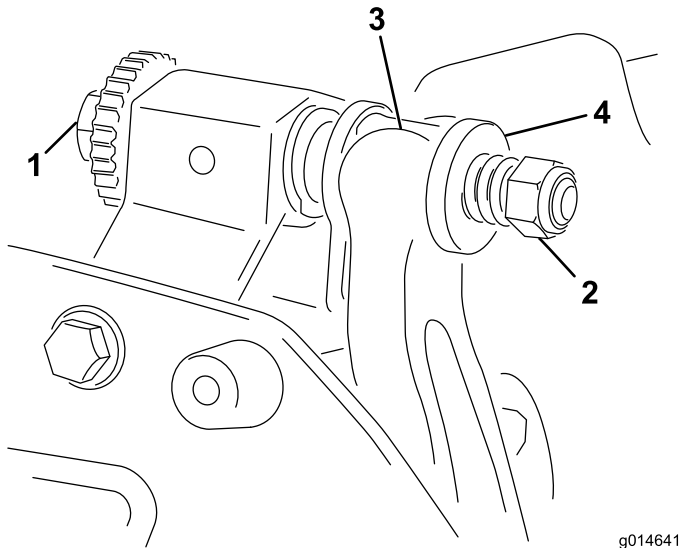
Kunnossapito

Huomaa: Koneen vasen ja oikea puoli määritellään normaalista käyttöasennosta käsin.

Runkopalkin huolto

Runkopalkin irrotus

1. Käännä runkopalkin säätöruuvia vastapäivään, jotta kiinteä terä siirtyy etämmälle kelasta (Kuva 13).

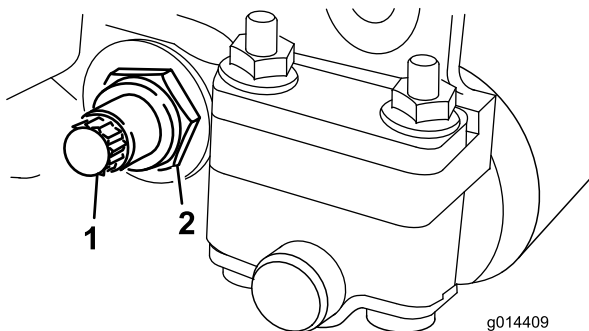


Kuva 13

g014641

- | | |
|---------------------------|----------------|
| 1. Runkopalkin säätöruuvi | 3. Runkopalkki |
| 2. Jousen kiristysmutteri | 4. Aluslaatta |

2. Löysää jousen kiristysmutteria, kunnes aluslaatta ei ole enää painunut runkopalkkia vasten (Kuva 13).
3. Löysää runkopalkin pultin lukkomutteria koneen molemmilta puolilta (Kuva 14).



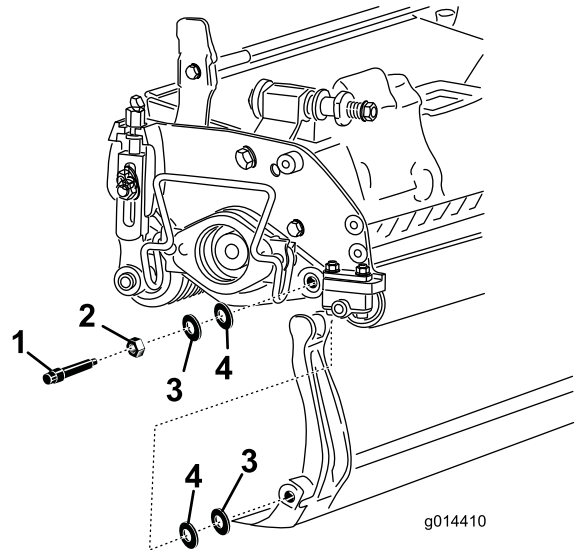
Kuva 14

g014409

- | | |
|-----------------------|-----------------|
| 1. Runkopalkin pultti | 2. Lukkomutteri |
|-----------------------|-----------------|

4. Irrota kaikki runkopalkin pultit, jotta runkopalkki voitaisiin vetää alaspäin ja irrottaa konepultista (Kuva 14). Ota talteen kaksi nailonaluslaattaa ja yksi

stanssattu teräsaluslaattaa runkopalkin kummastakin päästä (Kuva 15).



Kuva 15

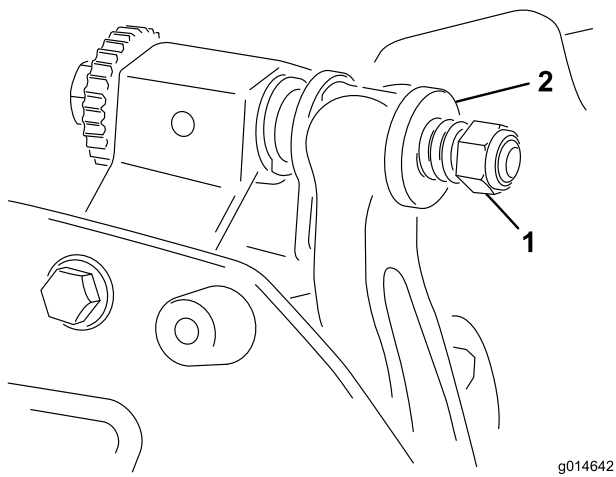
- | | |
|-----------------------|--------------------------|
| 1. Runkopalkin pultti | 3. Teräksinen aluslaatta |
| 2. Mutteri | 4. Nailoninen aluslaatta |

Runkopalkin kokoaminen

1. Asenna runkopalkki kohdistuen asennuskorvakkeet aluslaatan ja runkopalkin säätimen väliin.
2. Kiinnitä runkopalkki molempiin sivulevyihin runkopalkin pulteilla (pulteissa mutterit) ja neljällä aluslaattalla (kahdeksan yhteensä). Aseta nailoninen aluslaatta sivulevyn keskiön kummallekin puolelle. Aseta teräksinen aluslaatta jokaisen nailonisen aluslaatan ulkopuolelle (Kuva 15).
3. Kiristä runkopalkin pultit momenttiin 27–36 N m. Kiristä lukkomuttereita, kunnes ulkopuolen teräksinen aluslaatta lakkaa pyörimästä ja päittäisvälys on saatu pois. Sisäpuolella olevissa aluslaatoissa saa olla rako.

Tärkeää: Älä kiristä lukkomuttereita liikaa, sillä muuten sivulevyt voivat taipua.

4. Kiristä jousen kiristysmutteria, kunnes jousi painuu kokoon, ja löysää sitten mutteria puoli kierrosta (Kuva 16).



Kuva 16

1. Jousen kiristysmutteri 2. Jousi

Kelan läppäys

⚠ HENGENVAARA

Kelojen tai muiden liikkuvien osien koskettaminen saattaa johtaa loukkaantumiseen.

Pidä sormet, kädet ja vaatteet etäällä keloista ja muista liikkuvista osista.

- Pysy etäällä kelasta läppäyksen aikana.
- Älä koskaan käytä läppäykseen lyhytvartista pensseliä. Osanro 29-9100 kahvakokoonpano kokonaisuudessaan tai sen yksittäisiä osia on saatavana valtuutetuilta Toro-jälleenmyyjiltä.

Keloja voidaan läpätä joko käyttämällä ajoyksikön läppäystoimintoa (katso ajoyksikön *käyttöopas*) tai irrottamalla kelat ja läppäämällä ne etäältä. Etäältä tapahtuvan läppäyksen toimenpiteet:

1. Pysäköi kone puhtaalle tasaiselle alustalle, laske leikkuuyksiköt alas, sammuta moottori, kytke seisontajarru ja irrota avain virtalukosta.
2. Irrota kelamoottorit leikkuuyksiköistä sekä irrota ja poista leikkuuyksiköt nostovarsista.
3. Kytke läppäyskone leikkuuyksikköön asettamalla 9,5 mm:n neliölevy uraliitokseen leikkuuyksikön oikeanpuoleiseen päähän.

Huomaa: Lisäohjeita läppäyksestä ja siihen liittyvistä menettelyistä löytyy Toro Sharpening Reel & Rotary Mowers -oppaasta, lomakenro 80-300PT.

Huomaa: Saat paremman leikkuusärmän, jos pyyhkäiset kiinteän terän etusivua viilalla läppäyksen jälkeen. Tämä poistaa mahdolliset jäysteet ja vajaasyrjät, joita on saattanut muodostua leikkuusärmään.



Toron kokonaistakuu

Rajoitettu takuu

Ehdot ja takuunalaiset tuotteet

Toro® Company ja sen sisaryhtiö Toro Warranty Company antavat yhteisen sopimuksensa mukaisesti tälle Toron kaupalliselle tuotteelle ("tuote") kahden vuoden tai 1500 käyttötunnin* (kumpi ensin saavutetaan) materiaali- ja valmistusvirhetakuun. Tämä takuu koskee kaikkia tuotteita ilmastimia lukuun ottamatta (katso näiden tuotteiden erillinen takuulauselman). Jos takuehdot täyttyvät, korjaamme tuotteen veloitusetta. Tähän sisältyy vianmääritys, työ, osat ja kuljetus. Tämä takuu alkaa sinä päivämääränä, jolloin tuote toimitetaan alkuperäiselle ostajalle. * Koskee tuotteita, joissa on tunti-laskuri.

Takuuhuollon ohjeet

Ostajan vastuulla on ilmoittaa heti tuotteen maahantuojalle tai valtuutetulle jälleenmyyjälle, jolta tuote on ostettu, jos hän uskoo tuotteessa olevan takuunalaista vian. Maahantuoja ja jälleenmyyjien yhteystiedot sekä tiedot takuuseen liittyvistä oikeuksista ja vastuista ovat saatavana osoitteesta:

Commercial Products Service Department
Toro Warranty Company
8111 Lyndale Avenue South
Bloomington, MN 55420-1196
Sähköpostiosoite: commercial.warranty@toro.com

Omistajan vastuut

Tuotteen omistajan vastuulla on huolehtia käyttöoppaassa esitettyistä huolloista ja säädöistä. Vaadittavien huoltojen ja säätöjen laiminlyönti voi johtaa takuuvaatimuksen hylkäämiseen.

Takuun ulkopuoliset kohteet ja viat

Kaikki takuuajana ilmenevät tuoteviat ja häiriöt eivät ole valmistus- tai materiaali- tai virheitä. Tämä takuu ei kata seuraavia:

- Tuoteviat, jotka aiheutuvat muiden kuin Toron varaosien käytöstä tai ylimääräisten tai muutettujen ei-Toro-lisävarusteiden ja tuotteiden asennuksesta ja käytöstä. Näiden valmistaja saattaa antaa erillisen takuun.
- Tuoteviat, jotka johtuvat suositeltujen huoltojen ja/tai säätöjen laiminlyönnistä. Jos Toro-tuotetta ei huolleta asianmukaisesti käyttöoppaassa olevien huolto-ohjeiden mukaisesti, takuu voidaan evätä.
- Tuoteviat, jotka johtuvat tuotteen liian rajusta, huolimattomasta tai piittaamattomasta käytöstä.
- Kuluvat osat, ellei niitä havaita viallisiksi. Tuotteen normaalissa käytössä kuluvia osia ovat esimerkiksi jarrupalat ja -päällysteet, kytkimen päällysteet, terät, kelat, kiinteät terät, piikit, sytytystulpat, kääntöpyörät, renkaat, suodattimet, hihnat ja tietyt ruiskuttimen osat, kuten kalvot, suuttimet ja sulkuventtiilit jne.
- Ulkopuolisen tekijän aiheuttamat viat. Ulkopuolisia tekijöinä pidetään esimerkiksi säätä, varastointimenetelmiä, likaantumista, hyväksymättömien jäähdytysnesteiden, voiteluaineiden, lisäaineiden, lannoitteiden, veden tai kemikaalien yms. käyttöä.
- Normaali melu, värinä, kulumisen ja haurastuminen.
- Normaali "kulumisen" kattaa esimerkiksi istuinten vaurioitumisen kulumisen tai hankaamisen seurauksena, maalipintojen kulumisen, naarmuuntuneet tarrat tai ikkunat jne.

Muut maat kuin Yhdysvallat ja Kanada

Asiakkaat, jotka ovat ostaneet Yhdysvalloista tai Kanadasta maahantuotuja Toro-tuotteita, saavat maansa, maakuntansa tai osavaltionsa mukaiset takuehdot Toro jälleenmyyjältä. Jos Toro-jälleenmyyjä ei pysty jostain syystä toimittamaan takuuehtoja, on otettava yhteys Toro maahantuojaan. Jos siitäkään ei ole apua, on otettava yhteys Toro Warranty Companyyn.

Osat

Huoltoaikataulun mukaisesti vaihdettavat osat kuuluvat takuun piiriin niiden määritettyyn vaihtoajankohtaan asti. Tämän takuun mukaisesti vaihdetuille osille annetaan takuu alkuperäisen tuotetakuun ajaksi, ja ne siirtyvät Toron omistukseen. Toro tekee lopullisen päätöksen siitä, korjataanko osa tai kokoonpano vai vaihdetaanko se. Toro voi käyttää takuukorjauksiin kunnostettuja osia.

Syväpurkausakun takuuta koskeva huomautus:

Syväpurkausakun käyttöikänsä aikana luovuttama kokonaiskilowattituntimäärä on rajallinen. Tapa, jolla akkua käytetään, ladataan ja huolletaan, voi joko pidentää tai lyhentää akun kokonaiskäyttöikää. Kun laitteen akkuja käytetään, niiden mahdollistama työmäärä latauskertojen välillä vähenee hitaasti, kunnes akut ovat kuluneet loppuun. Normaalissa käytössä loppuun kuluneiden akkujen vaihto on tuotteen omistajan vastuulla. Akkujen vaihto voi olla tarpeen tuotteen normaalin takuuajan sisällä omistajan kustannuksella.

Omistaja tekee huollot omalla kustannuksellaan

Moottorin viritys, voitelu, puhdistus ja kiillotus, takuun piiriin kuulumattomien suodattimien ja jäähdytysnesteiden vaihto sekä suositeltujen huoltojen suorittaminen ovat esimerkkejä normaaleista huoltotoimista, jotka Toro-tuotteen omistajan on tehtävä omalla kustannuksellaan.

Yleiset ehdot

Tämä takuu oikeuttaa ainoastaan valtuutetun Toro-maahantuojan tai jälleenmyyjän tekemään korjaukseen.

Toro Company ja Toro Warranty Company eivät ole vastuussa epäsuorista, satunnaisista tai välillisistä vahingoista, jotka liittyvät tämän takuun kattamiin Toro-tuotteisiin. Tällaisia vahinkoja voivat olla esimerkiksi korvaavan tuotteen tai huollon hankkimiseen liittyvät kustannukset kohtuullisten vikajaksojen aikana tai kustannukset, jotka aiheutuvat siitä, että tuote ei ole käytettävissä takuuhuollon aikana. Alla esitetty päästötakuu, jos se on sovellettavissa, on ainoa nimenomainen takuu.

Kaikki hiljaiset takuut tuotteen sopivuudesta kauppatavaraksi tai tiettyyn tarkoitukseen ovat voimassa vain tämän nimenomaisen takuun ajan. Joissakin osavaltioissa ei sallita satunnaisten tai välillisten vahinkojen poissulkemista tai hiljaisen takuun kestoon liittyviä rajoituksia, joten yllä mainitut poikkeukset ja rajoitukset eivät välttämättä koske kaikkia ostajia.

Tämä takuu antaa ostajalle tiettyjä laillisia oikeuksia. Ostajalla voi olla myös muita oikeuksia, jotka vaihtelevat osavaltioittain.

Moottorin takuuta koskeva huomautus:

Tuotteen päästöjen rajoitusjärjestelmä saattaa kuulua erillisen takuun piiriin Yhdysvaltojen Environmental Protection Agency EPA:n ja/tai California Air Resources Boardin CARB:n vaatimusten mukaisesti. Yllä mainitut tuntirajoitukset eivät koske päästöjen rajoitusjärjestelmän takuuta. Lisätietoja on käyttöoppaassa olevassa moottorin päästöjärjestelmän takuulauselmassa (Engine Emission Control Warranty Statement) tai moottorin valmistajan oppaissa.