



Count on it.

オペレーターズマニュアル

**8, 11, 14枚刃 DPA リールモア
Greensmaster® 3300/3400 シリーズトラクション
ユニット用**

モデル番号04613-シリアル番号 311000001 以上

モデル番号04614-シリアル番号 311000001 以上

モデル番号04615-シリアル番号 311000001 以上



はじめに

この説明書を読んで製品の運転方法や整備方法を十分に理解し、他人に迷惑の掛からないまた適切な方法でご使用ください。この製品を適切かつ安全に使用するのをお客様の責任です。

弊社Toroのウェブサイトwww.Toro.comで製品・アクセサリ情報の閲覧、代理店についての情報閲覧、お買い上げ製品の登録などを行っていただくことができます。

整備について、またToro 純正部品についてなど、分からないことはお気軽に弊社代理店またはToro カスタマー・サービスにおたずねください。お問い合わせの際には、必ず製品のモデル番号とシリアル番号をお知らせください。図 1 にモデル番号とシリアル番号を刻印した銘板の取り付け位置を示します。いまのうちに番号をメモしておきましょう。

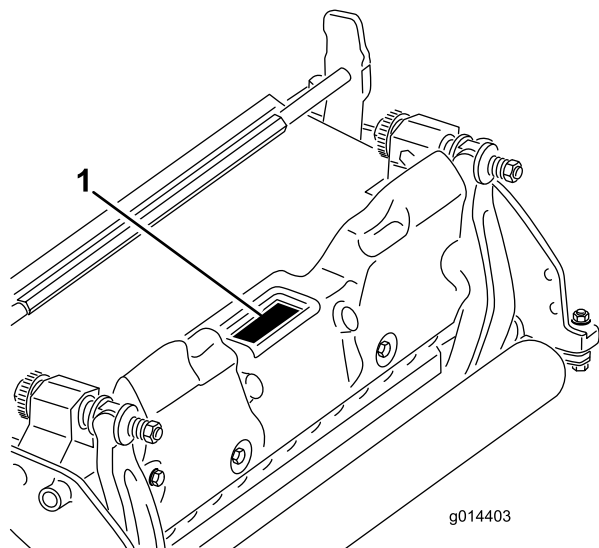


図 1

1. 銘板取り付け位置



図 2

1. 危険警告記号

この他に2つの言葉で注意を促しています。**重要**「重要」は製品の構造などについての注意点を、**注**はその他の注意点を表しています。

目次

はじめに	2
安全について	3
安全ラベルと指示ラベル	4
組み立て	5
1 前ローラを取り付ける	5
2 カuttingユニットのスタンドを使う	5
3 リールと下刃の調整を行う	5
4 後ローラを調整する	6
5 刈り高の調整	7
6 カット・オフ・バーを調整する	8
製品の概要	10
仕様	10
アタッチメントやアクセサリ	10
運転操作	11
カuttingユニットの特性	11
カuttingユニットの毎日の調整	11
保守	12
ベッド・バーの整備	12
バックラップ	13

モデル番号 _____

シリアル番号 _____

この説明書では、危険についての注意を促すための警告記号図 2を使用しております。死亡事故を含む重大な人身事故を防止するための注意ですから必ずお守りください。

安全について

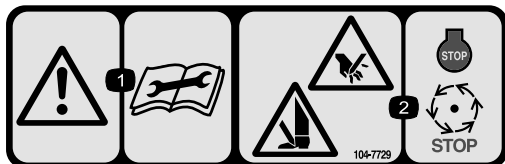
安全な御使用のためには、機械の運転、移動や搬送、保守整備、保管などに係わる人々の日常の意識や心がけ、また適切な訓練などが極めて重要です。不適切な使い方をしたり手入れを怠ったりすると、死亡や負傷などの人身事故につながります。事故を防止するために、以下に示す安全のための注意事項を必ずお守りください。

- ・ このカッティングユニットをお使いになる前に、トラクションユニットのマニュアルと、カッティングユニットのマニュアルをよくお読みになり、内容を十分に理解し、適切な方法でお使いください。
- ・ 子供には絶対にトラクションユニットの運転やカッティングユニットの使用をさせないでください。大人であっても適切な訓練を受けていない人にはトラクションユニットの運転やカッティングユニットの使用をさせないでください。このマニュアルを読み、内容をきちんと理解した人のみがトラクションユニットやカッティングユニットを取り扱ってください。
- ・ アルコールや薬物を摂取した状態で運転や操作を行うことは避けてください。
- ・ ガードなどの安全装置は必ず所定の場所に取り付けて使用してください。安全カバーや安全装置が破損したり、ステッカーの字がよめなくなったりした場合には、機械を使用する前に修理や交換を行ってください。また、常に機械全体の安全を心掛け、ボルト、ナット、ネジ類が十分に締まっているかを確認してください。
- ・ 作業には頑丈な靴を着用してください。サンダルやテニスシューズ、スニーカーやショーツでの作業は避けてください。また、だぶついた衣類は機械にからみつく危険がありますから着用しないでください。作業には、必ず長ズボンと頑丈な靴を着用してください。安全メガネ、安全靴、およびヘルメットの着用をおすすめします。地域によってはこれらの着用が義務付けられています。
- ・ 作業場所をよく確認し、リールにはね飛ばされる危険のあるものはすべて取り除いてください。作業場所から人を十分に遠ざけてください。
- ・ 刃が硬いものにぶつかったりカッティングユニットが異常な振動をしたりした場合は、直ちにエンジンを停止し、そして、機体や部品に損傷が発生していないか点検してください。損傷や異常があれば修理を行い、それまでは作業を再開しないでください。
- ・ 機械から離れる前に、必ずカッティングユニットを地面に降下させ、キーを抜き取ってください。
- ・ ボルト、ナット、ネジ類は十分に締めつけ、常にカッティングユニットの安全を心掛けてください。
- ・ 整備・調整・格納作業の前には、エンジンが不意に作動することのないよう、必ずキーを抜き取っておいてください。
- ・ このマニュアルに記載されている以外の保守整備作業は行わないでください。大がかりな修理が必要になった時や補助が必要な時は、Toro 正規代理店にご相談ください。
- ・ Toro製品をToro製品として維持し、いつも最高の性能を発揮できるよう、必ずToroの純正部品をご使用ください。**他社の部品やアクセサリは絶対にご使用にならないでください。**必ずToroの商標を確かめてご購入ください。他社の部品やアクセサリを使用するとToroカンパニーの製品保証が適用されなくなる可能性があります。

安全ラベルと指示ラベル



危険な部分の近くには、見やすい位置に安全ラベルや指示ラベルを貼付しています。破損したりはがれたりした場合は新しいラベルを貼付してください。



104-7729

1. 警告：整備作業前にマニュアルを読むこと。
2. 手足や指のけがや切断の危険：エンジンを止め、各部の完全停止を待つこと。

組み立て

その他の付属品

内容	数量	用途
オペレーターズマニュアル	1	最初にお読みください。
パーツカタログ	1	パーツ番号を調べるための資料です。
認証証明書	1	今後に備えて保管してください。

1

前ローラを取り付ける

必要なパーツはありません。

手順

カッティングユニットの前ローラはオプションなので出荷時に取り付けられていない。ローラに付属の説明書に従い、カッティングユニットの付属部品を使って、ローラをカッティングユニットに取り付ける。

2

カッティングユニットのスタンドを使う

必要なパーツはありません。

手順

ベッドナイフやリールを見るためにカッティングユニットを立てる場合には、ベッドバー調整ネジのナットが床面に接触しないように、カッティングユニットの後ろ側についているスタンドで支えるようにしてください（図 3）。

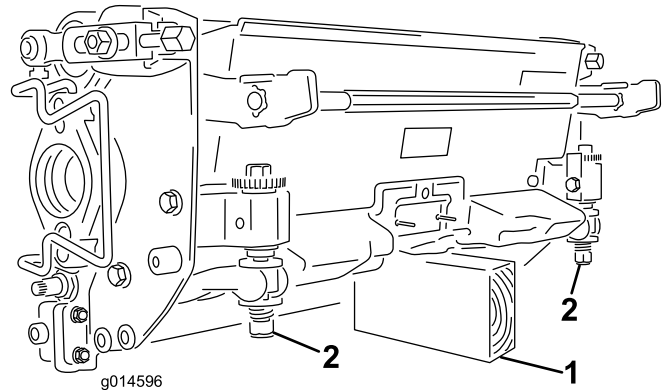


図 3

1. ここを支える（支えは図示せず）
2. ベッド・バー調整ネジ（2せず）

3

リールと下刃の調整を行う

必要なパーツはありません。

手順

リールと下刃の調整は、機体上面にあるベッド・バー調整ネジで行います。

1. ユニットを水平で平らな作業台の上に置く。ベッド・バー調整ネジを左に回して、リールと下刃の接触を完全になくす（図 4）。

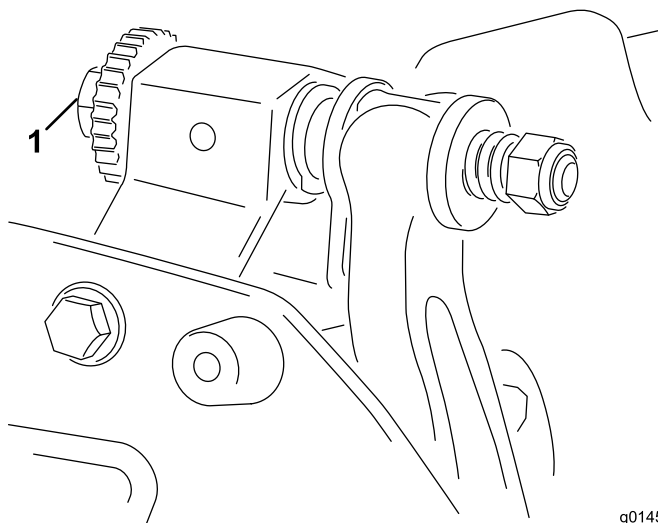


図 4

g014595

1. ベッド・バー調整ネジ

2. ベッドナイフとリールが見えるように、カッティングユニットを立てる。

重要 ユニット左右についているベッドバー調整ネジのナットが床に当たっていないことを確認する (図 3)。

3. リール前面の左右いずれかの端を選び、リールと下刃の間に長く切った新聞紙片を差し入れる (図 5)。リールをゆっくり前回転させながら下刃調整ネジを締め (新聞紙を入れた側の調整ネジを、1 目盛りずつゆっくと)、新聞紙を前から (ベッドナイフの上面に平行に) 入れると軽く挟まれる程度に調整する。新聞紙を引っ張ると軽い抵抗が感じられるようにする。

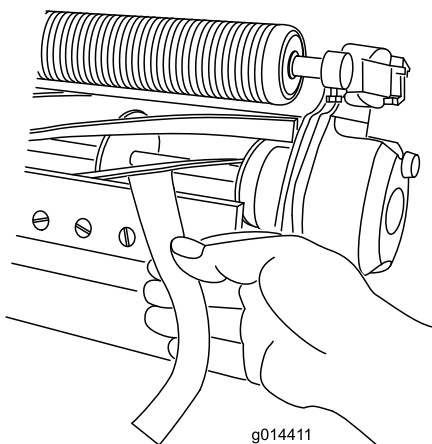


図 5

g014411

注 調整ネジを 1 クリック締めるごとに、下刃は 0.018 mm リールに近づきます。調整ネジを締めすぎないように注意してください。

4. 反対側で軽い接触状態になっているかどうかを新聞紙で点検し、必要に応じて調整する。
5. 両側の調整ができれば最終確認を行う：紙片をリールの前から差し込んだ時にははさむだけ、下から差し込むと切れるのが正しい調整である (図 5)。

注 リールと下刃のごくわずかの接触で紙が切れなければいけない。接触を強くしないと切れない場合には、鋭利な刃先を取り戻して精密なカットができるようにバックラップか研磨を行うことが必要 (Toro 研磨マニュアルを参照)。

4

後ローラを調整する

必要なパーツはありません。

手順

使用する刈高範囲に合わせて後ローラ・ブラケットの取り付け位置を上位置または下位置に変更します (図 6 または図 7)。

- ・ 刈高 1.6 mm ~ 6.4 mm の場合：スペーサをサイドプレート取り付けフランジの上 (出荷時の設定) にセットする (図 6)。

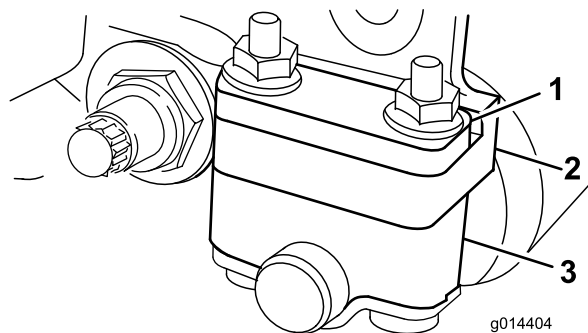


図 6

g014404

- | | |
|--------------------|--------------|
| 1. スペーサ | 3. ローラ・ブラケット |
| 2. サイドプレート取り付けフランジ | |

- ・ 刈高範囲が 3.2 ~ 25.4 mm の場合は、スペーサを、取り付けフランジの下にセットする (図 7)。

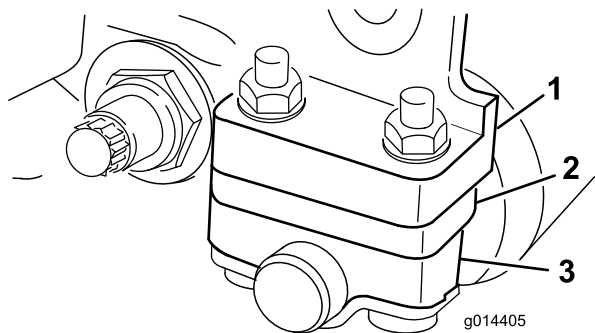


図 7

- 1. サイドプレート取り付けフランジ
- 2. スペーサ
- 3. ローラ・ブラケット

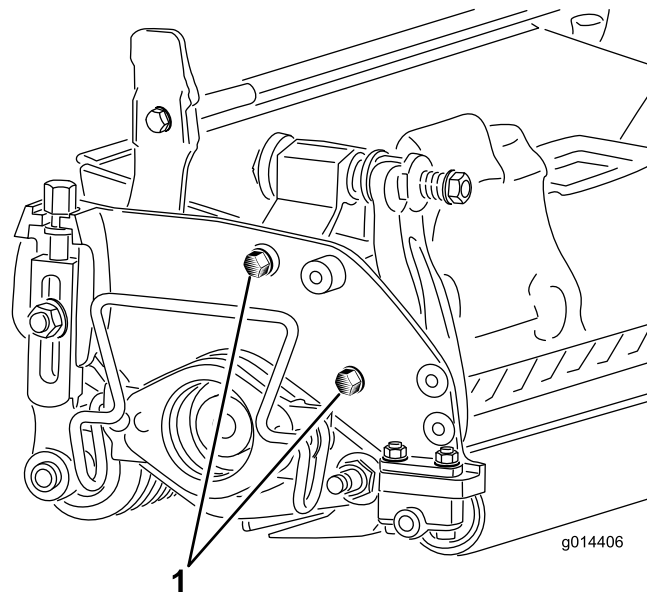


図 8

- 1. サイドプレート組み付けボルト

後ローラの調整は以下の手順で行う：

1. カuttingユニットの後部を持ち上げてベッドナイフの下に角材などの枕を置く。
2. 各ローラ・ブラケットとスペーサをそれぞれのサイドプレート取り付けフランジに固定しているナット2個を外す。
3. サイドプレート取り付けフランジとスペーサから、ローラとボルトを外す。
4. 必要に応じて、スペーサを、ローラ・ブラケットの上または下に入れてねじを通す（図 6または図 7）。
5. ローラ・ブラケットとスペーサとを、サイドプレート取り付けフランジの下側に、ボルトで取り付ける。
6. ベッドナイフとリールのすき間の調整を確認する。Cuttingユニットを立てて、前ローラと後ローラ、およびベッドナイフが見えるようにする。

注 リールと後ローラとの平行関係は、Cuttingユニット全体の組み立て精度により保証されていますから、調整は不要です。ごくわずかな狂いを戻す調整は可能です。まず、定盤の上でサイドプレート組み付けボルトをゆるめます（図 8）。全体を軽くゆすってズレをなくしたらボルトを締める。

重要 Cuttingユニットを傾けてベッドナイフとリールが見えるようにする際には、ベッドバー調整ネジが床や作業台に押し付けられることのないよう、Cuttingユニット後部に支えを入れて浮かせてください（図 3）。

5

刈り高の調整

必要なパーツはありません。

手順

注 刈高を 13 mm 以上に設定するには高刈りキットが必要です。

注 以下の表により、希望する刈高に最も適したベッドナイフを決定してください。

推奨ベッドナイフ選択チャート

ベッドナイフ	パーツ番号	刈高
エッジマックス・マイクロカット (標準)	115-1880	1.5~4.7 mm
エッジマックス・トーナメント (オプション)	115-1881	3.1~12.7 mm
マイクロカット (オプション)	93-4262	1.5~4.7 mm

推奨ベッドナイフ選択チャート (cont'd.)

トーナメント(オプション)	93-4263	3.1~12.7 mm
先長マイクロカット(オプション)	108-4303	1.5~4.7 mm
先長トーナメント(オプション)	108-4302	3.1~12.7 mm
ローカット(オプション)	93-4264	4.7~25.4 mm
ハイカット(オプション)	94-6392	7.9~25.4 mm
フェアウェイ(オプション)	63-8600	9.5~25.4 mm

1. 刈り高アームをカッティングユニットのサイドプレートに固定しているロックナットをゆるめる (図 9)。

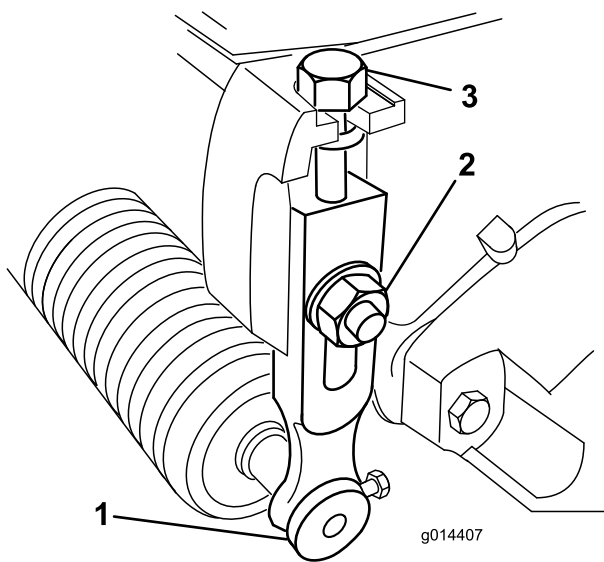


図 9

1. 刈り高アーム
2. ロックナット
3. 調整ネジ

2. ゲージバーのナットをゆるめ、調整ネジを希望の刈り高に合わせる 図 10。ネジ頭の下からバーの表面までの距離が刈り高となる。

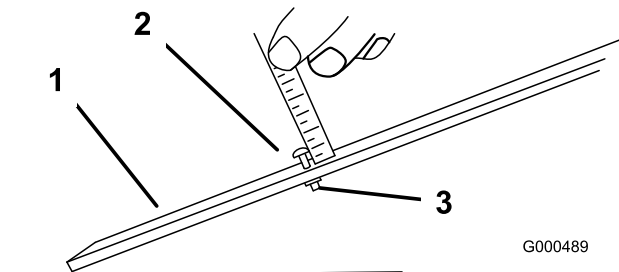


図 10

1. ゲージバー
2. 刈り高調整ネジ
3. ナット

3. ゲージバーのネジ頭を下刃の先端に引っ掛け、バーの後端をローラの後部に当てがう (図 11)。

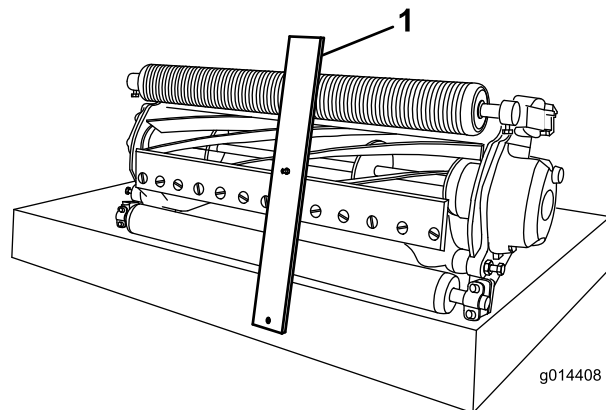


図 11

1. ゲージバー

4. バーの前端がローラに当たるように、調整ネジで調整する。ローラ全体が下刃と平行になるように、ローラの両側を均等に調節する。

重要 前後のローラにゲージが当たり、ネジ頭がリールにぴったりと掛かっているのが正しい調整状態です。下刃の左右端でこの状態となるように調整してください。

5. ナットを締めて調整を固定する。締めすぎないように注意すること。ワッシャの遊びがなくなればよい。

6

カット・オフ・バーを調整する

必要なパーツはありません。

手順

刈りかすがリールからスムーズに出るように、以下の手順で調整します：

1. バー (図 12) をカッティングユニットに固定しているネジをゆるめる。

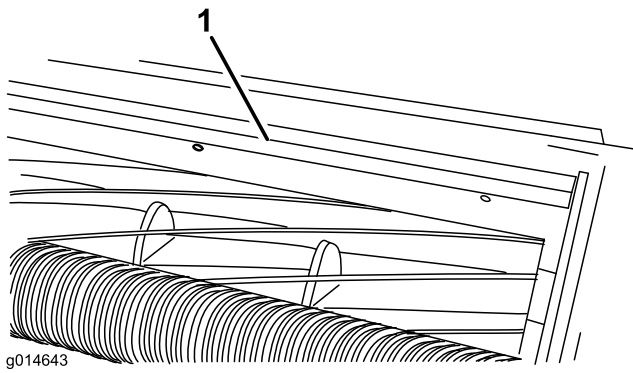


図 12

1. カット・オフ・バー

2. 隙間ゲージを使って、リール上面とバーの間を1.5 mm に調整し、ネジを締めてバーを固定する。リールの全幅にわたって隙間の幅が一定となるように注意する。

注 この調整はターフの状態変化に合わせて行ってください。芝面が非常に乾燥している時にはバーをリールに近づけます。逆に、芝がぬれている時にはバーとリールの隙間を大きくします。いずれの場合も、リールとバーとが平行になることが重要です。また、リールの研磨を行った場合には必ずこの調整が必要です。

製品の概要

仕様

トラクタ	グリーンズマスター 3300 & 3400トラクションユニット用カッティングユニット
刈高	ユニット左右にある垂直ねじによって前ローラを上下させて刈高を調整し、ロック・ネジで固定する。
刈高調整範囲	作業台の上で設定する通常の刈高の範囲は 1.6 mm～12.7 mm。高刈りキットを取り付けた場合の刈高調整範囲は 7 mm～25 mm。実効刈高はターフのコンディション、ベッドナイフの種類、ローラの種類、装着しているアタッチメントなどによって変化する。
リール・ベアリング	ステンレス製シールド深溝ボールベアリング 2 個。
ローラ	後ローラは直径 5.1 cm, スチール製のフル・ローラである。
ベッドナイフ	ベッドナイフは高炭素鋼製片刃であり、フライス仕上げの鑄鉄製ベッドバーに13本のネジで装着する。
ベッドナイフの調整	左右のネジにより、リールに対して相対移動させる; ネジを1ノッチ回転させることにより、ベッドナイフが、0.018 mm 移動する。
グラス・シールド	固定式シールドに可変式カットオフ・バーを組み合わせ、ぬれた刈りカス排出効率を高めている。
カウンタウエイト	鑄鉄製のウエイトをリール駆動モータと反対側に取り付ける。
純重量	8 枚刃: 32 kg, 11 枚刃: 34 kg, 14 枚刃: 35 kg

アタッチメントやアクセサリ

メーカーが認定する Toro 様々なアタッチメントやアクセサリでお仕事の幅をさらに広げてください。アタッチメントやアクセサリについての情報は、正規ディーラー またはディストリビュータへ。インターネット www.Toro.com もご利用ください。

運転操作

注 前後左右は運転位置からみた方向です。

カッティングユニットの特性

このカッティングユニットではデュアル・ノブ方式によってベッドナイフとリールの調整を行うようになっており、最適の調整を簡単に手早く行うことができます。また、このデュアル・ノブ方式では非常に正確な調整ができますので、ベッドナイフとリールとが相互に研磨しあうようになり、鋭利な刃先が長持ちして、高品質な刈りを長時間持続させることができ、バックラップの頻度を大幅に減らすことができます。

カッティングユニットの毎日の調整

毎日の芝刈りの前に、また必要に応じて、各カッティングユニットのリールとベッドナイフの接触状態を点検してください。この点検は、前日の調子に係わりなく毎回行うことが非常に大切です。

1. 平らな固い床の上にカッティングユニットを降ろし、エンジンを停止、キーを抜き取る。
2. 手でリールをゆっくりと後ろ向きに回転させ、リールとベッドナイフの接触状態を耳で確認する。相互の接触が全くなければ、上調節ネジを均等に締めながら、ごく軽い接触が得られるようにする。

注 調整ノブのネジを1ノッチ回転させることにより、ベッドナイフが、0.018 mm 移動します。

3. 相互の接触が強すぎる場合は、調整ノブを1ノッチずつゆるめながら、接触がまったくなくなるようにする。そしてその位置から調整ノブを1ノッチずつ締めて、ごく軽い接触が得られるようにする。

重要 どんな場合でもごく軽い接触がベストです。接触が全くなないと、リールとベッドナイフの相互研磨作用が全くなくなるので、切れ味の落ちるのが早くなります。逆に、接触が強すぎると、相互の摩耗が早く進んで、刈り上がりに悪影響が出やすくなります。

注 ベッドナイフとリール刃は継続的に接触しているので、使用期間が長くなるとベッドナイフの全長にわたり、切先部に小さなバ

リが出来てきます。時々ヤスリでこのバリを取り除いてやると切れ味が向上します。ベッドナイフは、長期間使用しているうちにリールに削られ、リールの端部と接触する縁の部分が角張ってきます。この角張った部分はヤスリで削り落としてください。

保守

注 前後左右は運転位置からみた方向です。

ベッド・バーの整備

ベッド・バーの取り外し

1. ベッドバー調整ネジを左に回してベッドナイフとリールの接触をなくす（図 13）。

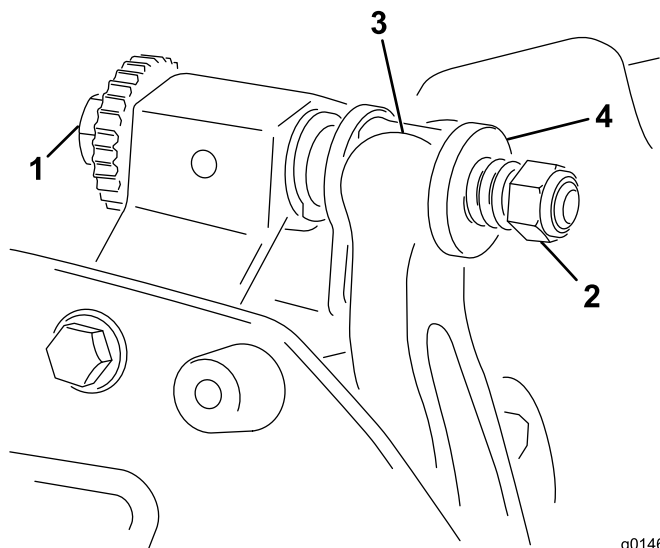


図 13

g014641

- | | |
|--------------------|----------|
| 1. ベッドバー調整ネジ | 3. ベッドバー |
| 2. スプリング・テンション・ナット | 4. ワッシャ |

2. スプリング・テンション・ナットをゆるめて、ワッシャがベッドバーを全く押さないようにする（図 13）。
3. ベッドバー・ボルト（図 14）を固定しているロックナット（機体両側）をゆるめる。

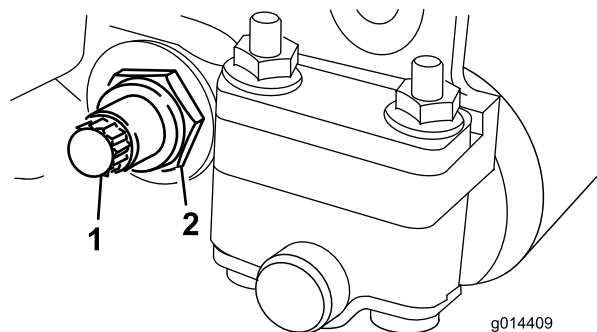


図 14

g014409

- | | |
|--------------|-----------|
| 1. ベッドバー・ボルト | 2. ロックナット |
|--------------|-----------|

4. 各ベッドバー・ボルトを抜いて、ベッドバーを下に引き抜いて外す（図 14）。ベッ

ドバーの両端にナイロン・ワッシャ2枚とスチール・ワッシャ1枚ずつがあるので注意する（図 15）。

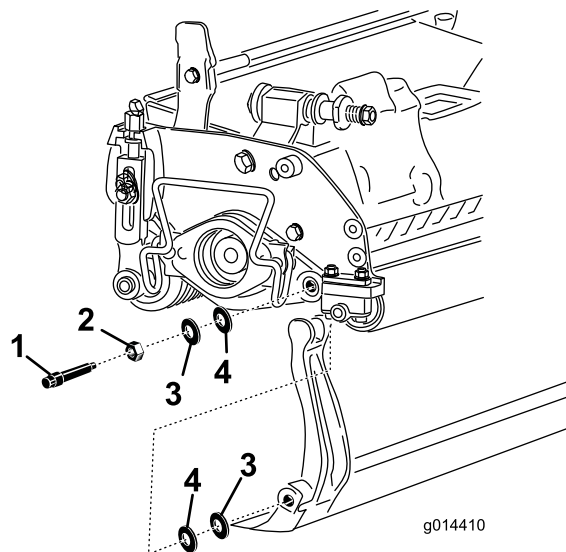


図 15

g014410

- | | |
|--------------|--------------|
| 1. ベッドバー・ボルト | 3. スチール製ワッシャ |
| 2. ナット | 4. ナイロン製ワッシャ |

ベッド・バーの取り付け

1. ベッドバー・アジャスタとワッシャとの間にベッドバーの固定用「耳」を入れる。
2. ベッドバー・ボルト（とボルトについているナット）とワッシャ4枚（全部で8枚）で、ベッドバーを各サイド・プレートに固定する。サイド・プレートのボスの両側にナイロン・ワッシャを入れる。その外側からスチール製ワッシャを取り付ける（図 15）。
3. 各ベッドバー・ボルトを 240～320 in-lb (2.8～3.7 kg.m) にトルク締めする。外側のスチール・ワッシャが回転しなくなり、両端部のあそびがなくなるまでロックナットを締める。内側のワッシャには遊びがあつてよい。

重要 サイド・プレートをゆがめる恐れがあるのでロックナットは締め付け過ぎないように注意してください。

4. スプリングがつぶれるまでテンション・ナットを締め、そこから半回転戻す（図 16）。

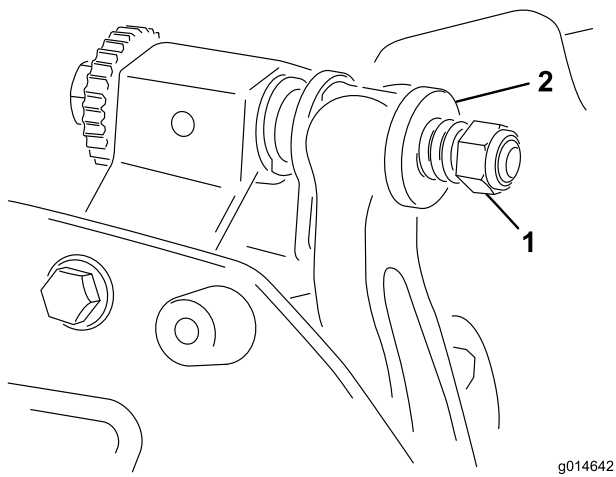


図 16

g014642

1. スプリング・テンション・ナット 2. スプリング
ト

注 バックラップが終わったら、ベッドナイフの前端に軽くヤスリ掛けを行ってください。これによりベッドナイフ前端に形成されたバリを取り除きます。このとき刃先を削らないように注意してください。

バックラップ

▲ 危険

回転しているリールに触れると大けがをする。

リールその他の可動部に手指、足、衣類等を近づけないよう注意すること。

- ・ バックラップ中のリールには、絶対に手や足を近づけないこと。
- ・ 柄の短いブラシは絶対にバックラップに使用しないこと。必ず柄の長いブラシ (P/N 29-9110) を使用する。このブラシは完成品でも部品でも入手可能である。

バックラップは、トラクションユニットのバックラップを利用しておこなうこともできますし (トラクションユニットの オペレーターズマニュアル を参照)、カッティングユニットを外して行うことも可能です。以下に、リールを外して行う方法を説明します：

1. 平らな場所に駐車し、カッティングユニットを下降させ、エンジンを停止させ、駐車ブレーキを掛けてキーを抜き取る。
2. カッティングユニットからリール・モータをはずし、昇降アームからユニットをはずして床に置く。
3. カッティングユニットのカップリング (通常右側) に 9.5 mm の角棒を差し込み、バックラップ装置を接続して、バックラップを行う。

注 さらに詳しい説明が、「Toro リール/ロータリー・モアのための研磨マニュアル (Form No. 80-300PT)」に掲載されています。

メモ:

メモ:



Toro 製品の総合品質保証

限定保証

保証条件および保証製品

Toro® 社およびその関連会社であるToro ワランティー社は、両社の合意に基づき、Toro 社の製品（「製品」と呼びます）の材質上または製造上の欠陥に対して、2年間または1500運転時間*のうちいずれか早く到達した時点までの品質保証を共同で実施いたします。この保証はエアレータを除くすべての製品に適用されます（エアレータに関する保証については該当製品の保証書をご覧ください）。この品質保証の対象となった場合には、弊社は無料で「製品」の修理を行います。この無償修理には、診断、作業工賃、部品代、運賃が含まれます。保証は「製品」が納品された時点から有効となります。
*アワー・メータを装備している機器に対して適用します。

保証請求の手続き

保証修理が必要だと思われる場合には、「製品」を納入した弊社代理店（ディストリビュータ又はディーラー）に対して、お客様から連絡をして頂くことが必要です。連絡先がわからなかったり、保証内容や条件について疑問がある場合には、本社に直接お問い合わせください。

Commercial Products Service Department
Toro Warranty Company
8111 Lyndale Avenue South
Bloomington, MN 55420-1196
E-mail: commercial.warranty@toro.com

オーナーの責任

「製品」のオーナーは、オペレーターズマニュアルに記載された整備や調整を実行する責任があります。これらの保守を怠った場合には、保証が受けられないことがあります。

保証の対象とならない場合

保証期間内であっても、すべての故障や不具合が保証の対象となるわけではありません。以下に挙げるものは、この保証の対象とはなりません：

- Toroの純正交換部品以外の部品やToro以外のアクセサリ類を搭載して使用したことが原因で発生した故障や不具合。これらの製品については、別途製品保証が適用される場合があります。
- 推奨される整備や調整を行わなかったことが原因で生じた故障や不具合。オペレーターズマニュアルに記載されている弊社の推奨保守手順に従った適切な整備が行われていない場合。
- 運転上の過失、無謀運転など「製品」を著しく過酷な条件で使用したことが原因で生じた故障や不具合。
- 通常の使用に伴って磨耗消耗する部品類。但しその部品に欠陥があった場合には保証の対象となります。通常の使用に伴って磨耗消耗する部品類とは、ブレイキパッドおよびライニング、クラッチ・ライニング、ブレード、リール、ベッドナイフ、タイン、点火プラグ、キャスタホイール、タイヤ、フィルタ、ベルトなどを言い、その他、液剤散布用の部品としてダイヤフラム、ノズル、チェック・バルブなどが含まれます。
- 外的な要因によって生じた損害。外的な要因とは、天候、格納条件、汚染、弊社が認めていない冷却液や潤滑剤、添加剤、肥料、水、薬剤の使用などが含まれます。
- 通常の使用にともなう音、振動、磨耗、損耗および劣化。
- 通常の使用に伴う「汚れや傷」とは、運転席のシート、機体の塗装、ステッカー類、窓などに発生する汚れや傷を含みます。

米国とカナダ以外のお客様へ

米国またはカナダから輸出されたToro製品の保証についてのお問い合わせは、お買いあげのToro販売代理店（ディストリビュータまたはディーラー）へおたずねください。代理店の保証内容にご満足いただけない場合はToro輸入元にご相談ください。輸入元の対応にご満足頂けない場合はToroワランティー社へ直接お問い合わせください。

部品

定期整備に必要な部品類（「部品」）は、その部品の交換時期が到来するまで保証されます。この保証によって交換された部品は製品の当初保証期間中、保証の対象となり、取り外された製品は弊社の所有となります。部品やアセンブリを交換するか修理するかの判断は弊社が行います。場合により、弊社は再製造部品による修理を行います。

ディープ・サイクル・バッテリーの保証について：

ディープ・サイクル・バッテリーは、その寿命中に放出することのできるエネルギーの総量(kWh)が決まっています。一方、バッテリーそのものの寿命は、使用方法、充電方法、保守方法により大きく変わります。バッテリーを使用するにつれて、完全充電してから次に完全充電が必要になるまでの使用可能時間は徐々に短くなってゆきます。このような通常の損耗の原因とするバッテリーの交換は、オーナーの責任範囲です。本製品の保証期間中に、上記のような通常損耗によってオーナーの負担によるバッテリー交換の必要性がでてくることは十分に考えられます。

保守整備に掛かる費用はオーナーが負担するものとします

保証の対象とならない部品や作業など：エンジンのチューンナップ、潤滑、洗浄、磨き上げ、フィルタや冷却液の交換、推奨定期整備の実施などは「製品」の維持に必要な作業であり、これらに関わる費用はオーナーが負担します。

その他

上記によって弊社代理店が行う無償修理が本保証のすべてとなります。

両社は、本製品の使用に伴って発生しうる間接的偶発的結果的損害、例えば代替機材に要した費用、故障中の修理関連費用や装置不使用に伴う損失などについて何らの責も負うものではありません。両社の保証責任は上記の交換または修理に限らせていただきます。その他については、排気ガス関係の保証を除き、何らの明示的な保証もお約束するものではありません。

商品性や用途適性についての黙示的内容についての保証も、本保証の有効期間中のみに限って適用されます。米国内では、間接的偶発的損害にたいする免責を認めていない州があります。また黙示的な保証内容に対する有効期限の設定を認めていない州があります。従って、上記の内容が当てはまらない場合があります。

この保証により、お客様は一定の法的権利を付与されますが、国または地域によっては、お客様に上記以外の法的権利が存在する場合もあります。

エンジン関係の保証について：

米国においては環境保護局(EPA)やカリフォルニア州法(CARB)で定められたエンジンの排ガス規制および排ガス規制保証があり、これらは本保証とは別個に適用されます。くわしくはエンジンメーカーのマニュアルをご参照ください。上に規定した期限は、排ガス浄化システムの保証には適用されません。くわしくは、オペレーターズマニュアルまたはエンジンメーカーからの書類に記載されている、エンジンの排ガス浄化システムの保証についての説明をご覧ください。