



Count on it.

Gebruikershandleiding

**DPA-kooimaaiër met 8, 11 of 14
messen**

**voor Greensmaster® 3300/3400 Serie
tractie-eenheden**

Modelnr.: 04613—Serienr.: 311000001 en hoger

Modelnr.: 04614—Serienr.: 311000001 en hoger

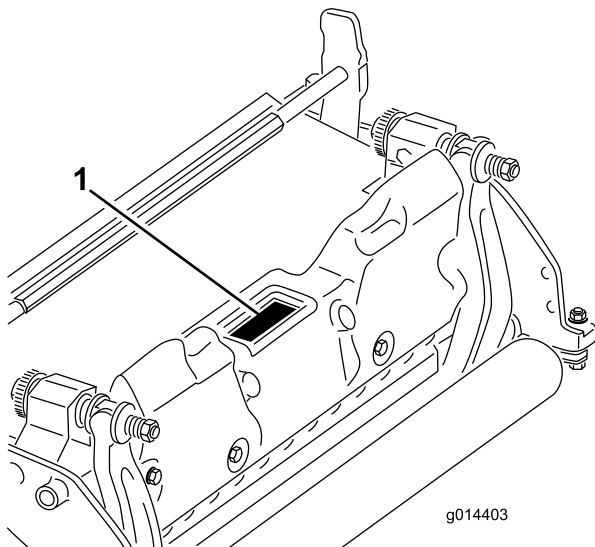
Modelnr.: 04615—Serienr.: 311000001 en hoger

Inleiding

Lees deze informatie zorgvuldig door, zodat u weet hoe u de machine op de juiste wijze moet gebruiken en onderhouden en om schade aan de machine en letsel te voorkomen. U bent verantwoordelijk voor het juiste en veilige gebruik van de machine.

U kunt rechtstreeks contact opnemen met Toro via www.Toro.com voor informatie over producten en accessoires, om een dealer te vinden of om uw product te registreren.

Als u service, originele Toro-onderdelen of aanvullende informatie nodig hebt, kunt u contact opnemen met een erkende servicedealer of met de klantenservice van Toro. U dient hierbij altijd het modelnummer en het serienummer van het product te vermelden. De locatie van het plaatje met het modelnummer en het serienummer van het product is aangegeven op Figuur 1. U kunt de nummers noteren in de ruimte hieronder.



Figuur 1

1. Locatie van het modelnummer en het serienummer.

Modelnr.: _____
Serienr.: _____

Er worden in deze handleiding een aantal mogelijke gevaren en een aantal veiligheidsberichten genoemd met het volgende veiligheidssymbool (Figuur 2) dat duidt op een gevaarlijke situatie die zwaar lichamelijk letsel of de dood tot gevolg kan hebben wanneer de veiligheidsvoorschriften niet in acht worden genomen.



Figuur 2

1. Veiligheidssymbool

Er worden in deze handleiding nog 2 woorden gebruikt om uw aandacht op bijzondere informatie te vestigen.

Belangrijk attendeert u op bijzondere technische informatie en **Opmerking** duidt algemene informatie aan die bijzondere aandacht verdient.

Inhoud

Inleiding.....	2
Veiligheid	3
Veiligheids- en instructiestickers	4
Montage.....	5
1 De voorrol monteren.....	5
2 De steun van het maaidek gebruiken.....	5
3 Contact tussen snijplaat en messenkooi afstellen.....	5
4 Achterrol afstellen	6
5 De maaihoogte instellen.....	7
6 De stopbalk afstellen.....	8
Algemeen overzicht van de machine.....	10
Specificaties.....	10
Werktuigen/Accessoires.....	10
Gebruiksaanwijzing.....	11
Eigenschappen van maaidek	11
Dagelijkse afstelling van het maaidek.....	11
Onderhoud	12
Onderhoud van de snijbalk	12
De messenkooi wetten.....	13

Veiligheid

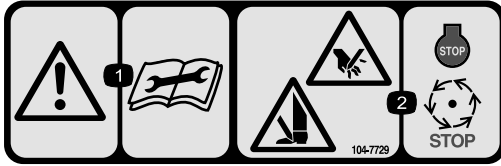
Risicobeheersing en ongevallenpreventie zijn afhankelijk van de oplettendheid, zorgvuldigheid en een goede training van het personeel dat is belast met het gebruik, onderhoud en opslag van de machine. Onjuist gebruik of onderhoud van de machine kan lichamelijk of dodelijk letsel veroorzaken. Om het risico op lichamelijk of dodelijk letsel te verminderen, moet u zich aan de volgende veiligheidsinstructies houden.

- Zorg ervoor dat u alle instructies in de gebruikershandleidingen van de tractie-eenheid en het maaidek hebt gelezen en begrijpt en volg deze instructies op voordat u het maaidek gebruikt.
 - Laat nooit kinderen de tractie-eenheden of maaidekken gebruiken. Laat volwassenen nooit de tractie-eenheid of maaidekken bedienen zonder dat ze een grondige instructie hebben gekregen. De tractie-eenheid of de maaidekken mogen uitsluitend worden gebruikt door getrainde personen die deze handleiding hebben gelezen.
 - Gebruik de maaidekken nooit als u onder invloed van medicijnen, drugs of alcohol bent.
 - Zorg ervoor dat alle veiligheidsschermen en veiligheidsvoorzieningen op hun plaats zitten. Als veiligheidsschermen, veiligheidsvoorzieningen of stickers in slechte staat verkeren, onleesbaar zijn of beschadigd raken, moet u deze herstellen of vervangen vóór u de machine gaat gebruiken. Draai ook losse moeren, bouten en schroeven vast, zodat veilig met het maaidek kan worden gewerkt.
 - Draag altijd stevige schoenen. Draag geen sandalen, tennisschoenen of gym schoenen als u het maaidek gebruikt. Draag ook geen loszittende kleding die kan worden gegrepen door bewegende onderdelen. Draag altijd een lange broek en stevige schoenen. Het verdient aanbeveling een veiligheidsbril, veiligheidsschoenen en een helm te dragen. Dit is verplicht op grond van diverse plaatselijke verordeningen en verzekeringsbepalingen.
 - Haal alle puin of andere voorwerpen weg die opgeraapt kunnen worden en door de messen van het maaidek kunnen worden weggeslingerd. Houd omstanders uit het trimgebied.
 - Als de maaimessen op een vast voorwerp stoten of als de unit abnormaal trilt, stopt u en schakelt u de motor uit. Controleer of het maaidek niet beschadigd is. Herstel eventuele schade vóór u het maaidek weer start en gaat gebruiken.
- Leg de maaidekken neer op de grond en haal het sleuteltje uit het contact als u de machine onbeheerd achterlaat.
 - Zorg ervoor dat alle moeren, bouten en schroeven goed zijn vastgedraaid zodat u veilig met de maaidekken kunt werken.
 - Haal het sleuteltje uit het contact om te voorkomen dat de motor per ongeluk start als u onderhouds- of afstelwerkzaamheden aan de machine verricht of deze opslaat.
 - Verricht onderhoudswerkzaamheden uitsluitend volgens de instructies in deze handleiding. Indien belangrijke reparaties nodig zijn of hulp is vereist, moet u contact opnemen met een erkende Toro-dealer.
 - Om de beste prestaties te verkrijgen en er zeker van te zijn dat de machine veilig kan worden gebruikt, moet u ter vervanging altijd originele onderdelen en accessoires van Toro aanschaffen, zodat de machine ook helemaal een TORO blijft.. **Gebruik nooit universele onderdelen en accessoires van andere fabrikanten.** Let op het Toro-logo, zodat u weet dat het om een echt Toro-onderdeel gaat. Door het gebruik van niet-goedgekeurde onderdelen en accessoires kan de garantie van The Toro Company komen te vervallen.

Veiligheids- en instructiestickers



Veiligheidsstickers en veiligheidsinstructies zijn gemakkelijk zichtbaar voor de bestuurder en bevinden zich bij plaatsen waar gevaar kan ontstaan. Vervang alle beschadigde of verdwenen stickers.



104-7729

1. Waarschuwing - Lees de instructies voordat u service- of onderhoudswerkzaamheden uitvoert.
 2. Handen of voeten kunnen worden gesneden/geamputeerd
- Zet de motor af en wacht tot alle bewegende onderdelen tot stilstand zijn gekomen.
-

Montage

Instructiemateriaal en aanvullende onderdelen

Omschrijving	Hoeveelheid	Gebruik
Gebruikershandleiding	1	Lezen voordat u het maaidek gaat instellen en gebruiken
Onderdelencatalogus	1	Gebruiken om onderdeelnummers op te zoeken
Certificaat van Integriteit en Naleving	1	Bewaren om later te kunnen raadplegen

1

De voorrol monteren

Geen onderdelen vereist

Procedure

Het maaidek wordt geleverd zonder voorrol. Bevestig de rol met behulp van de losse onderdelen die meegeleverd zijn met het maaidek en volg de montage-instructies die met de rol zijn meegeleverd.

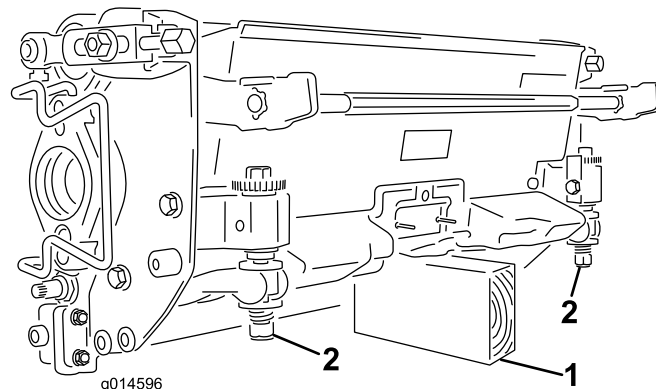
2

De steun van het maaidek gebruiken

Geen onderdelen vereist

Procedure

Als het maaidek moet worden gekanteld om bij de snijplaat/messenkooi te kunnen komen, moet u de achterkant van het maaidek ondersteunen zodat de moeren op het achtereind van de stelschroeven van de snijbalk niet op het werkvlak rusten (Figuur 3).



Figuur 3

1. Steun (niet meegeleverd)
2. Moer van de stelschroef van de snijplaat (2)

3

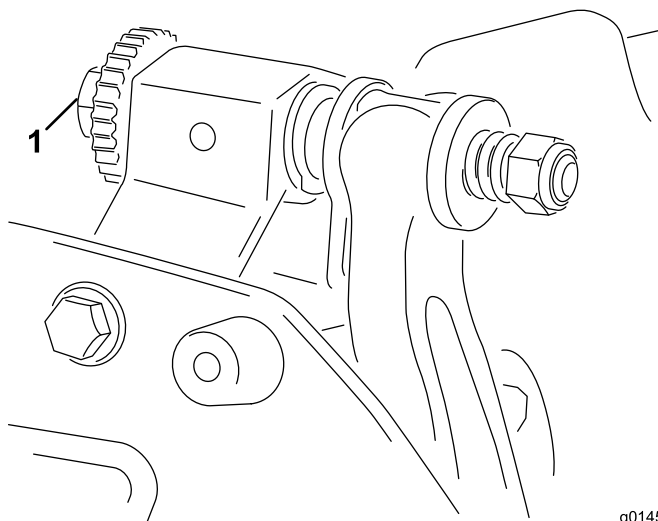
Contact tussen snijplaat en messenkooi afstellen

Geen onderdelen vereist

Procedure

U kunt het contact tussen de snijplaat en de messenkooi afstellen door de stelschroeven van de snijbalk die zich boven op de machine bevinden, lossen of vasten te draaien.

1. Plaats de machine op een vlak, horizontaal oppervlak. Zorg ervoor dat de snijplaat geen contact maakt met de messenkooi door de stelschroeven van de snijbalk linksom te draaien (Figuur 4).



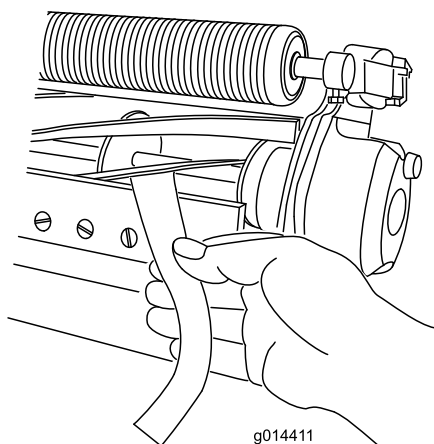
Figuur 4

1. Stelschroef van snijbalk

2. Kantel de machine naar achteren zodat u bij de snijplaat en de messenkooi kunt komen.

Belangrijk: Zorg ervoor dat de moeren op het achtereind van de stelschroeven van de snijbalk niet op het werkvlak rusten (Figuur 3).

3. Steek een lange strook krantenpapier tussen de messenkooi en de snijplaat aan een uiteinde van de messenkooi (Figuur 5). Draai de messenkooi langzaam naar voren en draai de stelschroef van de snijbalk telkens één klik rechtsom totdat het papier aan hetzelfde uiteinde van de messenkooi enigszins wordt vastgeklemd als het vanaf de voorkant evenwijdig aan de snijplaat wordt ingestoken. U dient een lichte weerstand te voelen als u aan het papier trekt.



Figuur 5

Opmerking: Telkens als de stelschroef een klik rechtsom wordt gedraaid, komt de snijplaat

0,018 mm dicht bij de messenkooi. **Draai de stelschroeven niet te vast aan.**

4. Controleer aan de andere kant van de messenkooi met behulp van een strook krantenpapier of er licht contact tussen de snijplaat en de messenkooi is. Indien nodig moet u het contact tussen de snijplaat en de messenkooi afstellen.
5. Als de afstelling is voltooid, moet u controleren of de messenkooi een stuk papier kan vastklemmen als dit van de voorkant wordt ingestoken en het papier afsnijdt als dit in een rechte hoek wordt ingestoken (Figuur 5).

Opmerking: Het papier moet kunnen worden afgesneden bij een zeer gering contact tussen de snijplaat en de messen van de messenkooi. Als het contact tussen snijplaat en messenkooi te zwaar wordt, moet u de messen van het maaidek wetten of slijpen om de scherpe snijranden te krijgen die nodig zijn om met grote precisie te kunnen maaien (zie de *Toro-handleiding voor het slijpen van messenkooien*).



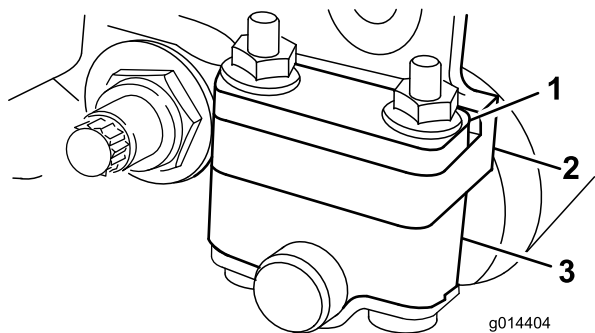
Achterrol afstellen

Geen onderdelen vereist

Procedure

Afhankelijk van het gewenste bereik van de maaiahogte dient u de beugels van de achterrol (Figuur 6 of Figuur 7) in de hoge of lage stand in te stellen:

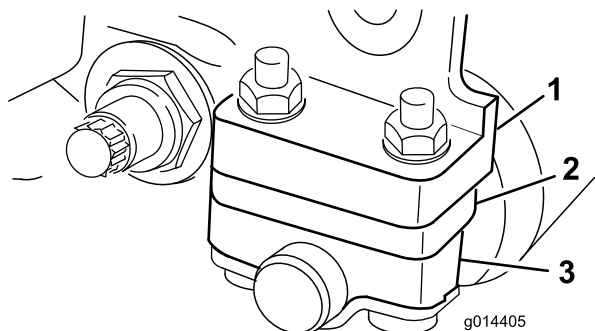
- Plaats het afstandsstuk boven de montageflens van de zijplaat (fabrieksinstelling) als de maaiahogte-instellingen variëren van 1,6 mm tot 6,4 mm (Figuur 6).



Figuur 6

1. Afstandsstuk
2. Montageflens van zijplaat
3. Rolbeugel

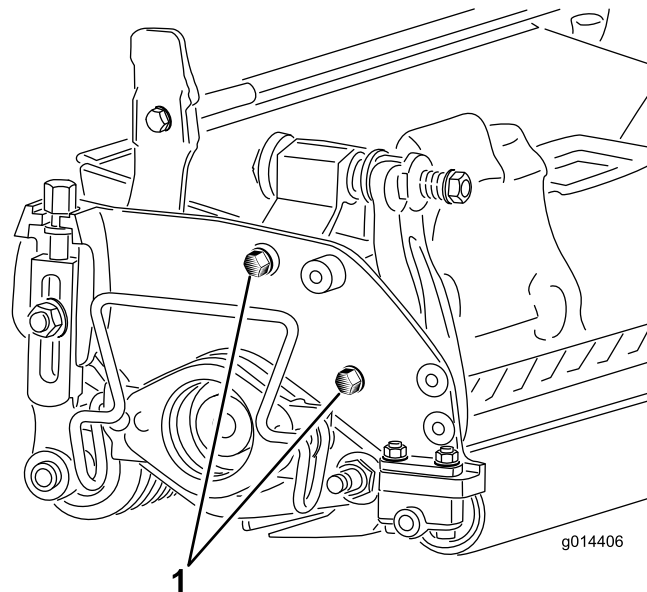
- Plaats het afstandsstuk onder de montageflens van de zijplaat (fabrieksinstelling) als de maaihogte-instellingen variëren van 3,2 mm tot 25 mm (Figuur 7).



Figuur 7

1. Montageflens van zijplaat
2. Afstandsstuk
3. Beugel van rol

Opmerking: De stand van de achterrol ten opzichte van de messenkooi wordt bepaald door de bewerkingstolerantie van de gemonteerde onderdelen en evenwijdig stellen is niet nodig. U kunt de stand enigszins bijstellen door het maaidek op een vlakke ondergrond te plaatsen en de montagebouten van de zijplaat los te draaien (Figuur 8). Stel de bouten in en draai deze vast als u klaar bent.



Figuur 8

1. Montagebouten zijplaat

Belangrijk: Als het maaidek moet worden gekanteld om bij de snijplaat/messenkooi te kunnen komen, moet u de achterkant van het maaidek ondersteunen zodat de moeren op het achtereind van de stelschroeven van de snijbalk niet op het werkvlak rusten (Figuur 3).

5

De maaihogte instellen

Geen onderdelen vereist

Procedure

Opmerking: Voor maaihogten van meer dan 13 mm moet de set voor een hoge maaistand worden gemonteerd.

Opmerking: Gebruik onderstaande tabel om te bepalen welke snijplaat het best geschikt is voor de gewenste maaihogte.

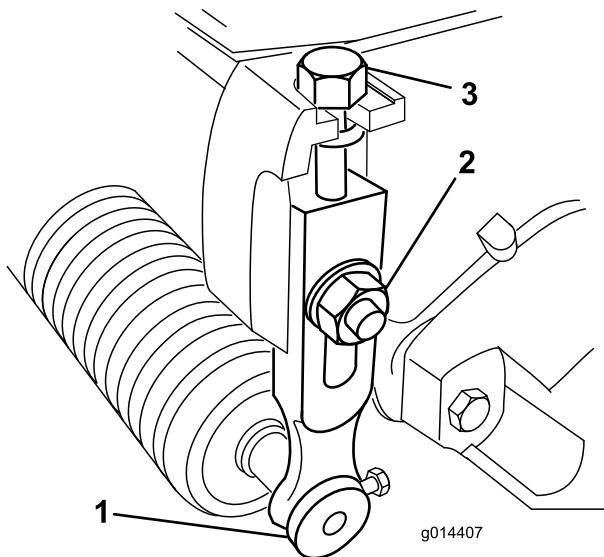
Ga als volgt te werk om de achterrol in te stellen:

1. Breng de achterkant van het maaidek omhoog en plaats een blok onder de snijplaat.
2. Verwijder de 2 moeren waarmee de beugels van beide rollen en het afstandsstuk zijn bevestigd aan de montageflens van beide snijplaten.
3. Verwijder de rol en de schroeven uit de montageflenzen van de zijplaat en de afstandsstukken.
4. Plaats de afstandsstukken op de schroeven zoals gewenst, onder of boven de rolbeugels (Figuur 6 of Figuur 7).
5. Zet de beugel van de rol en afstandsstukken vast aan de onderkant van de montageflenzen met de schroeven die u eerder hebt verwijderd.
6. Controleer of het contact tussen snijplaat en messenkooi correct is. Kantel de machine zodat u bij de voor- en achterrol en de snijplaat kunt komen.

Aanbevolen snijplaat/maaihoogtetabel

Snijplaat	Onderdeelnummer	Maaihoogte
Edgemax Micro-cut (standaard)	115-1880	1,5-4,7 mm
Edgemax Tournament (optioneel)	115-1881	3,1-12,7 mm
Micro-cut (optioneel)	93-4262	1,5-4,7 mm
Tournament (optioneel)	93-4263	3,1-12,7 mm
Extended Micro-cut (optioneel)	108-4303	1,5-4,7 mm
Extended Tournament (optioneel)	108-4302	3,1-12,7 mm
Low-cut (optioneel)	93-4264	4,7-25,4 mm
High-cut (optioneel)	94-6392	7,9-25,4 mm
Fairway (optioneel)	63-8600	9,5-25,4 mm

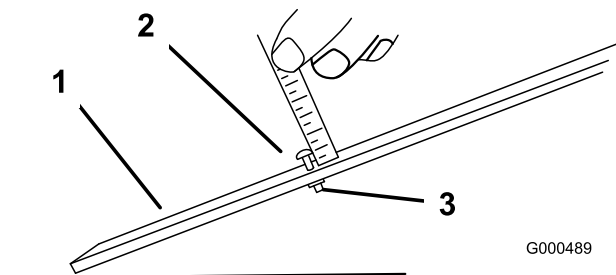
1. Draai de borgmoeren los waarmee de maaihoogtearmen zijn bevestigd aan de zijplaten van het maaidek (Figuur 9).



Figuur 9

1. Maaihoogtearm
2. Borgmoer
3. Stelschroef

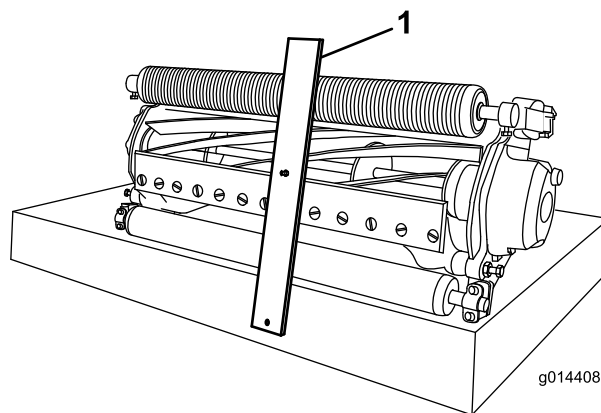
2. Draai de moer op de hoogtelat los en draai de stelschroef naar de gewenste maaihoogte (Figuur 10). De afstand tussen de onderkant van de schroefkop en de lat is de maaihoogte.



Figuur 10

1. Hoogtelat
2. Stelschroef voor maaihoogte
3. Moer

3. Haak de schroefkop op de snijrand van de snijplaat en laat het achteruiteinde van de balk op de achterzijde van de rol rusten (Figuur 11).



Figuur 11

1. Hoogtelat

4. Draai aan de stelschroef totdat de rol contact maakt met de voorzijde van de hoogtelat. Stel beide uiteinden van de rol af totdat de hele rol evenwijdig aan de snijplaat is.

Belangrijk: Bij een correcte afstelling zullen de achter- en voorrol contact maken met de hoogtelat en zal de schroef goed tegen de snijplaat aan zitten. Hierdoor hebben beide uiteinden van de snijplaat dezelfde maaihoogte.

5. Draai de moeren vast om de afstelling te borgen. Draai ze niet te vast. Draai ze zolang aan de moer totdat de ring geen speling meer heeft.

6

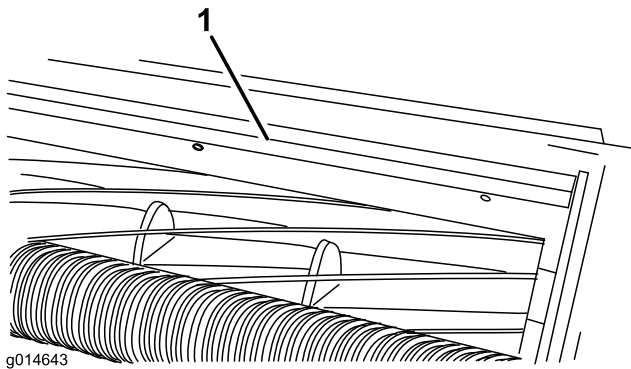
De stopbalk afstellen

Geen onderdelen vereist

Procedure

Stel de stopbalk af om ervoor te zorgen dat het maaisel op behoorlijke wijze wordt afgevoerd uit de omgeving van de messenkooi. Ga als volgt te werk:

1. Draai de schroeven los waarmee de bovenste balk (Figuur 12) aan het maaidek is bevestigd.



Figuur 12

1. Stopbalk
-
2. Steek een voelmaat van 1,5 mm tussen de bovenzijde van de messenkooi en de balk en draai de schroeven vast. Zorg ervoor dat de afstand tussen de balk en de messenkooi over de gehele lengte van de messenkooi gelijk is.

Opmerking: De balk kan worden aangepast om veranderingen in de gazonomstandigheden te compenseren. De afstand tussen de balk en de messenkooi moet worden verkleind als het gazon uitzonderlijk droog is. Als het gazon vochtig is, moet de afstand tussen de balk en de messenkooi echter vergroot worden. De balk moet evenwijdig aan de messenkooi zijn om de beste prestaties te verkrijgen en worden afgesteld nadat de messenkooi is geslepen.

Algemeen overzicht van de machine

Specificaties

tractoren	Deze maaidekken kunnen op de volgende tractie-eenheden worden gemonteerd: Greensmaster 3300 en 3400.
Maaihogte	De maaihogte wordt ingesteld op de voorrol met behulp van twee verticale schroeven en geborgd met twee tapbouten.
Maaihogtebereik	Het standaard maaihogtebereik varieert van 1,6 tot 12,7 mm. Het standaard maaihogtebereik met de set voor een hoge maaistand is 7 tot 25 mm. Het effectieve bereik hiervan is afhankelijk van de gazonomstandigheden, het type snijplaat, de rollen en de gemonteerde werktuigen.
Lagers van messenkooi	Twee verzegelde diepgroefkogellagers uit roestvrij staal.
Rollen	De achterrol is een volledige stalen rol met een diameter van 5,1 cm.
Snijplaat	De vervangbare snijplaat van koolstofstaal met een enkele snijrand is met 13 schroeven bevestigd aan een machinaal bewerkte gietijzeren snijbalk.
Afstelling snijplaat	Twee schroeven om het contact tussen de messenkooi en de snijplaat af te stellen; pallen waarmee elke aangegeven stand van de snijplaat telkens met 0,018 mm kan worden veranderd.
Grasscherm	Niet-verstelbaar scherm met instelbare stopbalk om het gras in vochtige omstandigheden beter af te voeren uit de messenkooi.
Contra-gewicht	Een gietijzeren gewicht dat is geplaatst tegenover de aandrijfmotor, houdt het maaidek in evenwicht.
Nettogewicht	8 messen – 32 kg, 11 messen – 34 kg, 14 messen – 35 kg

Werktuigen/Accessoires

Een breed assortiment van door Toro goedgekeurde werktuigen en accessoires is verkrijgbaar voor gebruik met de machine om de mogelijkheden ervan te verbeteren en uit te breiden. Neem contact op met uw Erkende Toro-dealer of distributeur, of ga naar www.Toro.com voor een lijst met alle goedgekeurde en accessoires.

Gebruiksaanwijzing

Opmerking: Bepaal vanuit de normale bedieningspositie de linker- en rechterzijde van de machine.

Eigenschappen van maaidek

Dit maaidek is voorzien van een systeem waarbij u met twee knoppen het contact tussen snijplaat en messenkooi kunt afstellen. Dit vereenvoudigt de afstellingsprocedure die is vereist om optimale maaieresultaten te verkrijgen. Dankzij de nauwkeurige afstelling die mogelijk is met de twee stelknoppen/snijbalk, zal de machine zichzelf voortdurend slijpen waardoor de snijranden scherp blijven. Dit zorgt voor een goede maaikwaliteit en vermindert aanzienlijk de noodzaak om de maaidekken routinematig te wetten.

Dagelijkse afstelling van het maaidek

Elke dag voordat u gaat maaien of als dit vereist is, moet u controleren of het contact tussen de snijplaat en de messenkooi bij elk maaidek correct is afgesteld. U moet dit controleren, ook al is de maaikwaliteit aanvaardbaar.

1. Laat de maaidekken neer op een stevig oppervlak, zet de motor af en haal het sleuteltje uit het contact.
2. Draai de messenkooi langzaam in de tegenovergestelde richting en luister of de messenkooi en de snijplaat contact maken. Indien er geen contact is, moet u de stelknoppen van de snijplaat telkens één klik naar rechts draaien, totdat u voelt en hoort dat er licht contact wordt gemaakt.

Opmerking: De stelknop heeft pallen waarmee elke aangegeven positie van de snijplaat telkens met 0,018 mm kan worden veranderd.

3. Indien het contact te zwaar is, moet u de stelknoppen van de snijplaat telkens één klik linksom draaien, totdat er geen contact meer is. Draai vervolgens de stelknoppen telkens één klik rechtsom, totdat er licht contact wordt gemaakt.

Belangrijk: Zorg ervoor dat er altijd een licht contact tussen de snijplaat en de messenkooi is. Als er geen licht contact is, zullen de snijranden van de snijplaat/messenkooi zichzelf onvoldoende slijpen. Dit zal ertoe leiden dat de snijranden na verloop van tijd bot worden als gevolg van het gebruik. Als het

contact te zwaar is, zullen de snijplaat en de messenkooi sneller of ongelijkmatig slijten en kan de maaikwaliteit achteruitgaan.

Opmerking: Als de messen van de messenkooi voortdurend tegen de snijplaat aan lopen, zal er op het oppervlak van de voorste snijrand van de snijplaat over de gehele lengte een lichte braam ontstaan. Als u de voorste snijrand af en toe bijvijlt om de braam te verwijderen, zullen de maaieresultaten verbeteren.

Na langdurig gebruik zal er uiteindelijk aan beide uiteinden van de snijplaat een groef ontstaan. Deze groeven moet u afronden of gelijk vijlen met de snijrand van de snijplaat ten behoeve van een soepele werking.

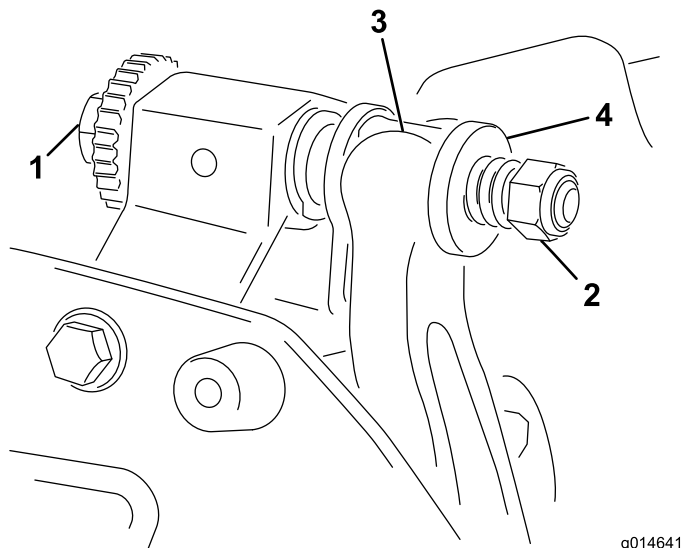
Onderhoud

Opmerking: Bepaal vanuit de normale bedieningspositie de linker- en rechterzijde van de machine.

Onderhoud van de snijbalk

De snijbalk verwijderen

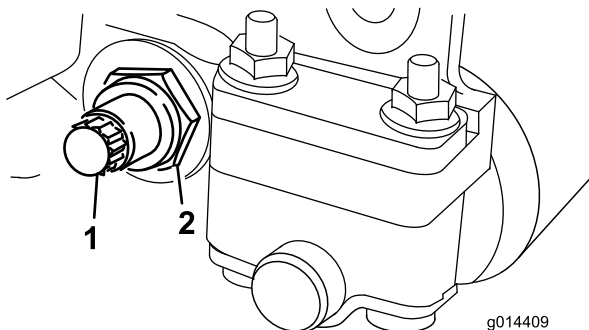
1. Draai de stelschroef van de snijbalk linksom om de snijbalk weg te trekken van de messenkooi (Figuur 13).



Figuur 13

- | | |
|-----------------------------|-------------|
| 1. Stelschroef van snijbalk | 3. Snijbalk |
| 2. Veerspanningsmoer | 4. Ring |

2. Draai de veerspanningsmoer uit totdat de ring niet meer tegen de snijbalk is geklemd (Figuur 13).
3. Draai de borgmoer van de snijbalkbout op beide zijden van de machine los (Figuur 14).

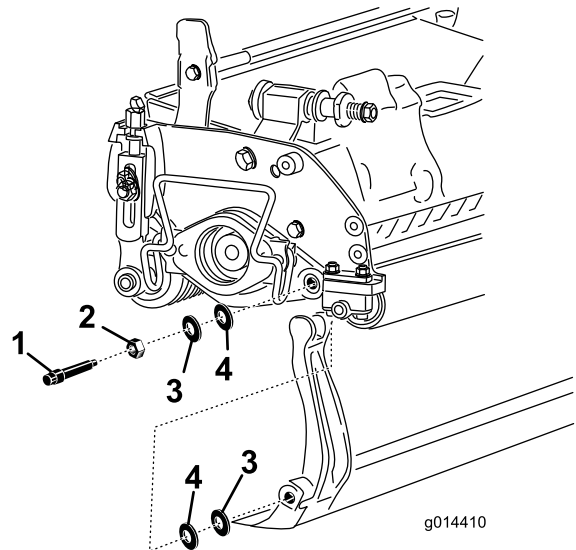


Figuur 14

- | | |
|-----------------|-------------|
| 1. Snijbalkbout | 2. Borgmoer |
|-----------------|-------------|

4. Verwijder beide snijbalkbouten zodat de snijbalk omlaag kan worden getrokken en uit de machine

worden verwijderd (Figuur 14). Bewaar de twee nylon ringen en een stalen ring op beide uiteinden van de snijbalk (Figuur 15).



Figuur 15

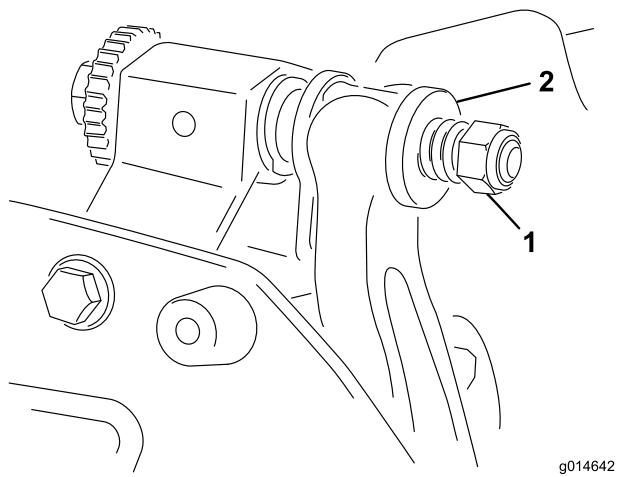
- | | |
|-----------------|----------------|
| 1. Snijbalkbout | 3. Stalen ring |
| 2. Moer | 4. Nylon ring |

De snijbalk monteren

1. Plaats de snijbalk en zorg ervoor dat de montagelippen zich tussen de drukring en de stelschroef van de snijbalk bevinden.
2. Zet de snijbalk vast aan beide zijplaten met de snijbalkbouten (moeren op de bouten) en 4 ringen (8 in totaal). Plaats een nylon ring aan elke zijde van naaf van de zijplaat. Plaats een stalen ring op de buitenkant van beide nylon ringen (Figuur 15).
3. Draai de bouten van de snijbalk vast met een torsie van 27–36 Nm. Draai de borgmoeren vast tot de buitenste stalen ring niet meer draait en er geen eindspeling meer is. De ringen aan de binnenkant mogen speelruimte hebben.

Belangrijk: Draai de borgmoeren niet te vast of de zijplaten worden vervormd.

4. Draai de veerspanningsmoer vast totdat de veer is ingedrukt; draai deze vervolgens een 1/2 slag terug (Figuur 16).



Figuur 16

1. Veerspanningsmoer 2. Veer

messenkooien en roterende messen, documentnr. 80-300PT.

Opmerking: Voor een betere snijrand moet u de voorkant van de snijplaat bijvijlen als u klaar bent met wetten. Hiermee verwijdert u bramen of ruwe randen die kunnen zijn ontstaan op de snijrand.

De messenkooi wetten

▲ GEVAAR

Contact met de messenkooi of andere bewegende onderdelen kan lichamelijk letsel veroorzaken.

Houd vingers, handen of kleding uit de buurt van de messenkooien of andere bewegende onderdelen.

- Blijf tijdens het wetten uit de buurt van de messenkooi.
- Gebruik nooit een borstel met een korte steel voor het wetten. Een volledige set stelen (onderdeelnummer 29-9100) of losse stelen zijn verkrijgbaar bij een erkende Toro-dealer.

U kunt de messenkooi wetten door ofwel de optie voor wetten van de trekkereenheid te gebruiken (raadpleeg de *Gebruikershandleiding* van de trekkereenheid) of door de messen te verwijderen en afzonderlijk te wetten. Ga in het laatste geval als volgt te werk:

1. Plaats de machine op een schoon, horizontaal oppervlak, laat de maaidekken neer, zet de motor af, stel de parkeerrem in werking en verwijder het sleuteltje uit het contact.
2. Verwijder de messenkooimotoren van de maaidekken, koppel de maaidekken los en verwijder deze van de hefarmen.
3. Sluit de wetmachine aan op het maaidek door een stuk van 6,5 vierkante mm in de gesleufde koppeling aan het rechteruiteinde van het maaidek.

Opmerking: Aanvullende instructies en procedures met betrekking tot wetten kunt u vinden in de handleiding Slijpen van Toro-maaimachine met

Opmerkingen:

Opmerkingen:



De Toro Total Coverage garantie

Beperkte garantie

Voorwaarden en producten waarvoor de garantie geldt

De Toro® Company en de hieraan gelieerde onderneming, Toro Warranty Company, bieden krachtens een overeenkomst tussen beide ondernemingen gezamenlijk de garantie dat uw Toro product (hierna: het 'product') gedurende twee jaar of 1500 bedrijfsuren* vrij is van materiaalgebreken of fabricagefouten, met dien verstande dat hierbij de kortste periode moet worden aangehouden. Deze garantie geldt voor alle producten met uitzondering van beluchters (zie de afzonderlijke garantieverklaringen voor deze producten). In een geval waarin de garantie van toepassing is, zullen wij het product kosteloos repareren en ook niet de kosten van diagnose, arbeid, onderdelen en transport in rekening brengen. De garantie gaat in op de datum waarop het product is geleverd aan de oorspronkelijke koper. * Het product is uitgerust met een urenteller.

Aanwijzingen voor aanvraag van garantieservice

U dient contact op te nemen met de distributeur of erkende dealer bij wie u het product heeft gekocht, zodra u denkt dat er sprake is van een geval waarop de garantie van toepassing is. Als het u moeite kost een distributeur of erkende dealer te vinden of vragen hebt over rechten of plichten met betrekking tot de garantie, kunt u contact met ons opnemen op:

Commercial Products Service Department
Toro Warranty Company
8111 Lyndale Avenue South
Bloomington, MN 55420-1196, VS
E-mail: commercial.warranty@toro.com

Plichten van de eigenaar

Als eigenaar van het product bent u verantwoordelijk voor de vereiste onderhouds en afstelwerkzaamheden die worden vermeld in de gebruikershandleiding. Indien u de vereiste onderhouds- en afstelwerkzaamheden niet uitvoert, kan uw garantieclaim worden afgewezen.

Zaken en gevallen die niet onder de garantie vallen

Niet alle storingen of defecten van het product die plaatsvinden tijdens de garantieperiode zijn materiaalgebreken of fabricagefouten. Buiten deze garantie vallen:

- Defecten als gevolg van het gebruik van andere dan originele Toro-onderdelen, of als gevolg van de montage en gebruik van additionele, gewijzigde of niet van Toro afkomstige accessoires en producten. De fabrikant van deze artikelen kan een afzonderlijke garantie verstrekken.
- Defecten als gevolg van nalatigheid om aanbevolen onderhouds en/of afstelwerkzaamheden te verrichten. Als u uw Toro-product niet goed onderhoudt volgens de lijst met aanbevolen onderhoudswerkzaamheden in de *Gebruikershandleiding* kan dit ertoe leiden dat garantieclaims worden afgewezen.
- Defecten als gevolg van verkeerd, achteloos of roekeloos gebruik van het product.
- Onderdelen die onderhevig zijn aan slijtage door gebruik, tenzij deze gebreken vertonen. Voorbeelden van onderdelen die slijten of worden verbruikt tijdens een normaal gebruik van het product zijn onder meer, maar niet uitsluitend: remblokken en remvoeringen, koppelingsvoeringen, maaimessen, messenkooien, snijplaten, pennen, bougies, zwenkwielen, banden, filters, drijfriemen en sommige onderdelen van spuitmachines zoals membranen, spuitdoppen, afsluitkleppen en dergelijke.
- Defecten veroorzaakt door externe invloeden. Externe invloeden zijn onder meer, maar niet uitsluitend: weersomstandigheden, wijze van opslag, verontreiniging, gebruik van niet goedgekeurde koelvloeistoffen, smeermiddelen, additieven, meststoffen, water, chemicaliën en dergelijke.

Andere landen dan de VS of Canada

Kopers van Toro producten die zijn geëxporteerd uit de Verenigde Staten of Canada, moeten contact opnemen met hun Toro-dealer voor de garantiebepalingen die in hun land, provincie of staat van toepassing zijn. Als u om wat voor reden dan ook ontevreden bent over de service van uw dealer of moeilijk informatie over de garantie kunt krijgen, verzoeken wij u contact op te nemen met de Toro-importeur. Als alle andere middelen tekortschieten, kunt u zich wenden tot de Toro Warranty Company.

- Normale geluidssterkte, trillingen, slijtage en achteruitgang.
- Normale slijtage omvat onder meer, maar niet uitsluitend: schade aan stoelen als gevolg van slijtage of afschuring, afgebladderde verfoppervlakken, beschadigde stickers en krassen op ruiten.

Onderdelen

Garantie wordt verleend op onderdelen die moeten worden vervangen in het kader van het vereiste onderhoud, gedurende de garantieperiode tot hun geplande vervanging. Een onderdeel dat uit hoofde van de garantie is vervangen, komt voor de duur van de oorspronkelijke productgarantie in aanmerking voor de garantie en wordt eigendom van Toro. Toro neemt de uiteindelijke beslissing of een onderdeel of een groep van onderdelen wordt gerepareerd of vervangen. Toro mag voor garantiereparaties in de fabriek gereviseerde onderdelen gebruiken.

Opmerking met betrekking tot de garantie op semi-tractieaccu's:

Semi-tractieaccu's hebben een specifiek totaal aantal kilowatt-uren die zij tijdens hun levensduur kunnen leveren. De gebruikte technieken voor het bedienen, opladen en onderhouden van de accu kan leiden tot een langere of kortere levensduur van de accu. Als de accu's in dit product worden gebruikt, zal hun bruikbaarheid tussen de oplaadintervallen langzaam verminderen totdat zij volledig uitgeput zijn. Vervanging van een accu die is uitgeput als gevolg van normaal gebruik, is de verantwoordelijkheid van de eigenaar van het product. Een accu moet soms tijdens de normale garantieperiode op kosten van de eigenaar worden vervangen.

Onderhoud op kosten van de eigenaar

Opvoeren van de motor, smeren, reinigen en waxen, het vervangen van items en voorwaarden die niet onder de garantie vallen, filters, koelvloeistof en het uitvoeren van aanbevolen onderhoudswerkzaamheden behoren tot de gebruikelijke werkzaamheden die nodig zijn voor Toro producten en die voor rekening komen van de eigenaar.

Algemene voorwaarden

Op grond van deze garanties mogen reparaties uitsluitend worden uitgevoerd door een erkende Toro-dealer.

The Toro Company en de Toro Warranty Company zijn niet aansprakelijk voor indirecte of bijkomende schade of gevolgschade in samenhang met het gebruik van de Toro-producten die onder deze garantie vallen, inclusief de kosten of uitgaven voor de levering van vervangen materiaal of diensten gedurende een redelijke periode van onbruikbaarheid of buitengebruikstelling tijdens de uitvoering van reparatiewerkzaamheden op grond van deze garantie. Met uitzondering van de emissiegarantie waarnaar hieronder (indien van toepassing) wordt verwezen, bestaat er geen andere uitdrukkelijke garantie.

Alle impliciete garanties van verkoopbaarheid of geschiktheid voor gebruik zijn beperkt tot de duur van deze uitdrukkelijke garantie. Sommige landen staan uitsluitingen van bijkomende schade of gevolgschade of beperkingen op de duur van de impliciete garantie niet toe, zodat bovengenoemde uitsluitingen en beperkingen in uw geval mogelijk niet van toepassing zijn.

Deze garantie geeft u specifieke juridische rechten; daarnaast kunt u beschikken over andere rechten die per land kunnen verschillen.

Opmerking met betrekking tot de garantie op de motor:

Het emissiecontrolesysteem op uw product kan vallen onder de dekking van een afzonderlijke garantie die tegemoetkomt aan de eisen van de Amerikaanse Environmental Protection Agency (EPA) en /of de California Air Resources Board (CARB). De beperkingen van de bedrijfsuren die hierboven zijn genoemd, gelden niet voor de garantie op het emissiecontrolesysteem. Zie de garantieverklaring voor het emissiecontrolesysteem in de *Gebruikershandleiding* of in het documentatiemateriaal van de fabrikant van de motor voor nadere bijzonderheden.