



**Count on it.**

**Manual do utilizador**

**Cortador de relva de 8, 11 e 14 lâminas DPA**

**para unidades de tracção Greensmaster<sup>®</sup> série 3300/3400**

**Modelo nº 04613—Nº de série 311000001 e superiores**

**Modelo nº 04614—Nº de série 311000001 e superiores**

**Modelo nº 04615—Nº de série 311000001 e superiores**

# Introdução

Leia estas informações cuidadosamente para saber como utilizar o produto e como efectuar a sua manutenção de forma adequada de forma a evitar ferimentos e evitar danos no produto. A utilização correcta e segura do produto é da exclusiva responsabilidade do utilizador.

Pode contactar a Toro directamente através do site [www.Toro.com](http://www.Toro.com) para obter informações sobre produtos e acessórios, para obter o contacto de um distribuidor ou para registar o seu produto.

Sempre que necessitar de assistência, peças genuínas Toro ou informações adicionais, entre em contacto com um distribuidor autorizado ou com um serviço de assistência Toro, apresentando os números de modelo e de série do produto. Figura 1 identifica a localização dos números de série e de modelo do produto. Escreva os números no espaço fornecido.

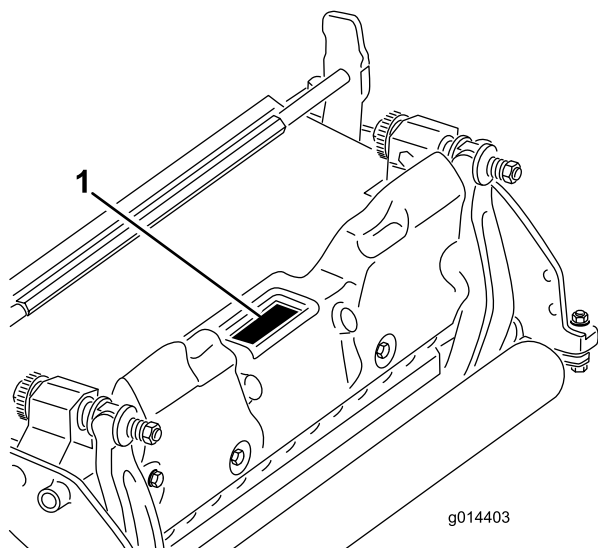


Figura 1

1. Localização dos números de modelo e de série



Figura 2

1. Símbolo de alerta de segurança

Neste manual são ainda utilizados 2 termos para identificar informações importantes. **Importante** identifica informações especiais de ordem mecânica e **Nota** sublinha informações gerais que requerem especial atenção.

## Índice

Introdução .....	2
Segurança.....	3
Autocolantes de segurança e de instruções.....	4
Instalação .....	5
1 Instalação do rolo dianteiro .....	5
2 Utilizar o apoio da unidade de corte .....	5
3 Ajustar a lâmina de corte ao cilindro.....	5
4 Afinação do rolo traseiro.....	6
5 Ajustar a altura de corte.....	7
6 Ajuste da barra de corte.....	8
Descrição geral do produto.....	10
Especificações.....	10
Engates/ Acessórios .....	10
Funcionamento .....	11
Características da unidade de corte .....	11
Ajustes diários da unidade de corte.....	11
Manutenção .....	12
Manutenção da barra de apoio .....	12
Manutenção do cilindro .....	13

Modelo nº \_\_\_\_\_

Nº de série \_\_\_\_\_

Este manual identifica potenciais perigos e tem mensagens de segurança identificadas pelo símbolo de alerta de segurança (Figura 2), que identifica perigos que podem provocar ferimentos graves ou mesmo a morte, se não respeitarem as precauções recomendadas.

# Segurança

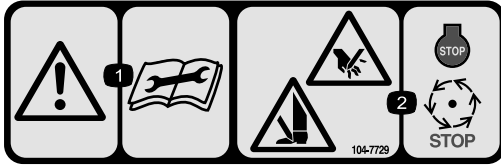
O controlo de riscos e prevenção de acidentes dependem da atenção, preocupação e formação devida do pessoal envolvido na operação, transporte, manutenção e armazenamento da máquina. A utilização ou manutenção indevidas da máquina pode ter como resultado ferimentos ou morte. Para reduzir o risco de ferimentos ou morte, respeite estas instruções de segurança.

- Antes de utilizar a unidade de corte, leia, compreenda e observe todas as instruções constantes do manual do utilizador da unidade de tracção e da unidade de corte.
  - Nunca permita que crianças operem a unidade de tracção ou unidades de corte. Nunca permita a utilização da unidade de tracção ou das unidades de corte por adultos não familiarizados com as instruções relevantes. Apenas os utilizadores com formação adequada e que leram este manual podem utilizar a unidade de tracção ou as unidades de corte.
  - Nunca utilize as unidades de corte se estiver sob o efeito de álcool ou drogas.
  - Mantenha todos os resguardos e dispositivos de segurança devidamente montados. Se um resguardo, dispositivo de segurança ou autocolante se encontrar danificado ou ilegível, repare-o ou substitua-o antes de utilizar a máquina. Proceda também ao aperto de porcas, pernos e parafusos soltos, para se assegurar de que a unidade de corte se encontra em condições de funcionamento seguras.
  - Use sempre calçado resistente. Não utilize as unidades de corte quando calçar sandálias, ténis, sapatilhas ou quando vestir calções. Não envergue também roupas largas que possam ficar presas em componentes móveis. Use sempre calças compridas e calçado resistente. Deve usar óculos e sapatos de protecção, bem como um capacete, que por vezes são exigidos por alguns regulamentos de seguros e legislação local.
  - Remova todos os detritos e outros objectos que possam ser apanhados e projectados pelas lâminas do cilindro da unidade de corte. Mantenha todos os observadores afastados da área de trabalho.
  - Se as lâminas de corte atingirem um objecto sólido ou se a unidade vibrar anormalmente, pare a máquina e desligue o motor. Verifique se a unidade de corte ficou danificada. Se detectar peças danificadas, proceda à devida reparação, antes de voltar a ligar o motor e utilizar a unidade de corte.
- Sempre que abandonar a máquina, baixe as unidades de corte até ao nível do solo e retire a chave da ignição.
  - Certifique-se de que as unidades de corte se encontram em condições de funcionamento seguras, mantendo as porcas, os pernos e os parafusos apertados.
  - Quando efectuar a manutenção, reparações, ajustes ou quando guardar a máquina, retire a chave da ignição para evitar que o motor arranque acidentalmente.
  - Execute apenas as instruções de manutenção constantes deste manual. Se for necessário efectuar reparações de vulto ou se alguma vez necessitar de assistência, contacte um distribuidor autorizado Toro.
  - Para garantir o melhor desempenho e segurança, adquira sempre peças sobressalentes e acessórios genuínos da Toro para continuar a usufruir de um equipamento 100% TORO. **Nunca utilize peças sobressalentes e acessórios com hipóteses de montagem "provável ou eventual" produzidas por outros fabricantes.** Verifique a presença do logo Toro para assegurar a aquisição de componentes genuínos. A utilização de peças e acessórios não aprovados pode invalidar a garantia prestada por The Toro Company.

# Autocolantes de segurança e de instruções



Os autocolantes de segurança e de instruções são facilmente visíveis e situam-se próximo das zonas de potencial perigo. Substitua todos os autocolantes danificados ou perdidos.



104-7729

1. Aviso – leia as instruções antes de efectuar as operações de manutenção.
  2. Risco de corte/desmembramento; mãos e nos pés – pare o motor e espere que todas as peças em movimento parem.
-

# Instalação

## Componentes e peças adicionais

Descrição	Quantidade	Utilização
Manual do utilizador	1	Ler antes de instalar e utilizar a unidade de corte
Catálogo de peças	1	Utilize para consultar os números das peças
Certificado de conformidade	1	Guardar para consulta futura.

### 1

## Instalação do rolo dianteiro

Nenhuma peça necessária

### Procedimento

A unidade de corte é fornecida sem rolo dianteiro. Instale o rolo usando as peças soltas fornecidas com a unidade de corte e instruções de instalação incluídas com o rolo.

### 2

## Utilizar o apoio da unidade de corte

Nenhuma peça necessária

### Procedimento

Se for necessário inclinar a unidade de corte para que a lâmina de corte e o cilindro fiquem expostos, coloque um apoio por baixo da unidade de corte para assegurar que as porcas nos parafusos de ajuste da extremidade traseira da barra de apoio não fiquem apoiadas sobre a superfície de trabalho (Figura 3).

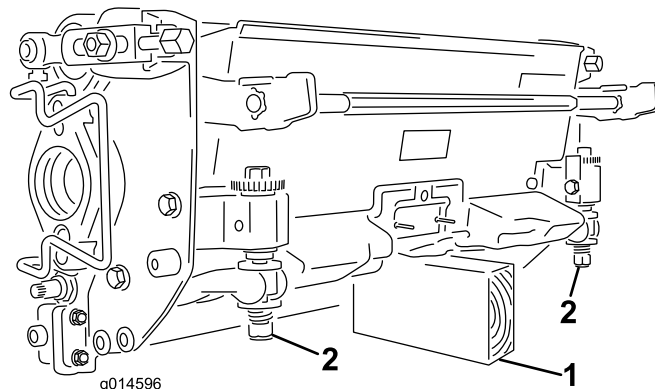


Figura 3

1. Apoio (não fornecido)
2. Porca do parafuso de ajuste da lâmina de corte (2)

### 3

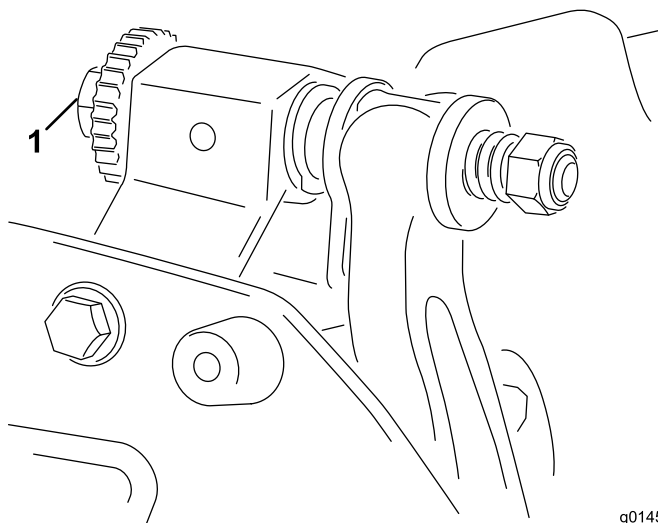
## Ajustar a lâmina de corte ao cilindro

Nenhuma peça necessária

### Procedimento

Ajuste a lâmina de corte ao cilindro, desapertando ou apertando os parafusos de ajuste da barra de apoio situados na parte superior do cortador.

1. Coloque a máquina numa superfície de trabalho plana e nivelada. Não deixe que haja contacto com o cilindro, rodando os parafusos de ajuste da barra de apoio no sentido contrário ao dos ponteiros do relógio (Figura 4).



**Figura 4**

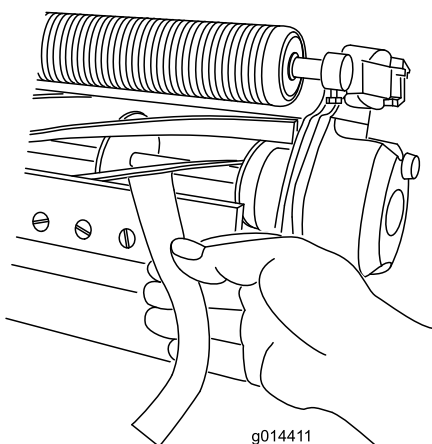
g014595

1. Parafuso de ajuste da barra de apoio

2. Incline a traseira do cortador para que a lâmina de corte e o cilindro fiquem expostos.

**Importante:** Certifique-se de que as porcas nos parafusos da extremidade traseira da barra de apoio não estão apoiadas na superfície de trabalho (Figura 3).

3. Numa das extremidades do cilindro, introduza uma longa tira de jornal entre o cilindro e a lâmina de corte (Figura 5). Enquanto roda ligeiramente o cilindro para a frente, rode o parafuso de ajuste da barra de apoio no sentido dos ponteiros do relógio na mesma extremidade do cilindro, uma posição de cada vez, até que o papel esteja ligeiramente apertado, quando inserido pela parte dianteira, paralela à lâmina de corte. Quando puxa o papel, deve observar uma ligeira pressão.



**Figura 5**

g014411

**Nota:** Cada vez que rodar o parafuso de ajuste uma posição no sentido dos ponteiros do relógio, a lâmina de corte deslocar-se-á 0,0018 cm na direcção

do cilindro. **Não aperte demasiado os parafusos de ajuste.**

4. Utilizando um pouco de papel, verifique se há o mais ligeiro contacto com a outra extremidade do cilindro; ajuste, se necessário.
5. Depois de ajustar, verifique se o cilindro aperta o papel quando este for inserido pela frente e se corta o papel quando este for inserido num ângulo recto, relativamente à lâmina de corte (Figura 5).

**Nota:** Deve ser possível cortar o papel ao mínimo contacto com a lâmina de corte e as lâminas do cilindro. Se notar uma pressão excessiva sobre o cilindro, pode ser necessário ajustá-lo ou rectifique a unidade de corte para obter pontas afiadas, imprescindíveis para um corte de precisão (consulte o manual de rectificação de cilindros da Toro).

## 4

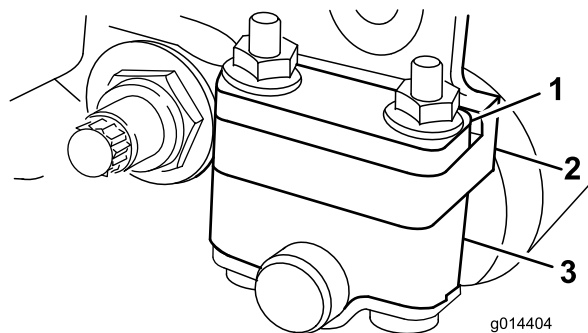
### Afinação do rolo traseiro

#### Nenhuma peça necessária

#### Procedimento

Dependendo do intervalo de altura de corte desejado, pode ajustar os suportes traseiros do cilindro (Figura 6 ou Figura 7) para a posição inferior ou superior:

- Posicione o distanciador acima do flange de montagem da placa lateral (definição de origem) se as definições da altura de corte variarem entre 1,6 e 6,4 mm (Figura 6).

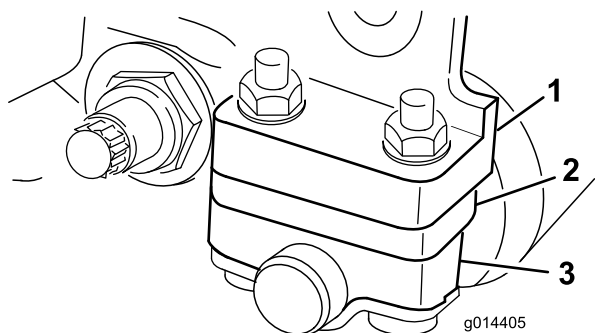


**Figura 6**

g014404

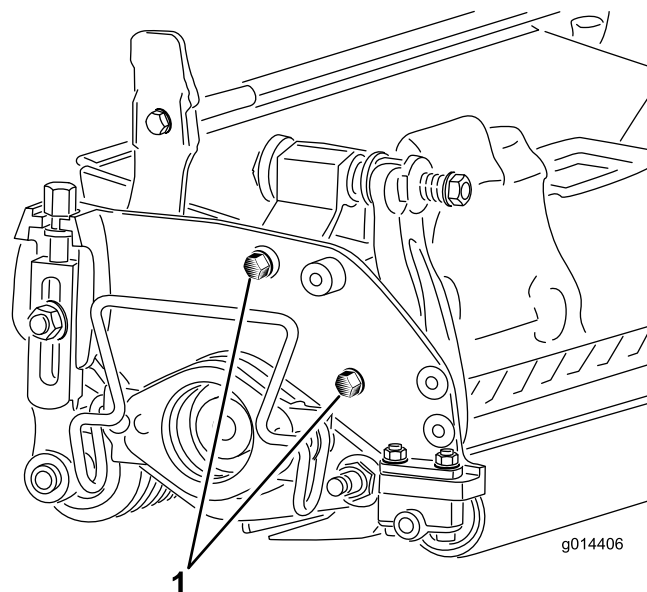
1. Distanciador
2. Flange de montagem da placa lateral
3. Suporte do rolo

- Posicione o distanciador abaixo da flange de montagem da placa lateral se as definições da altura de corte variarem entre 3,2 e 25 mm (Figura 7).



**Figura 7**

1. Flange de montagem da placa lateral
2. Distanciador
3. Suporte do rolo



**Figura 8**

1. Cavilhas de montagem da placa lateral

Para ajustar o rolo traseiro faça o seguinte:

1. Levante a parte traseira da unidade de corte e coloque um bloco por baixo da lâmina de corte.
2. Retire as 2 porcas que estão a fixar cada suporte do rolo e os distanciadores de cada flange de montagem da placa lateral.
3. Baixe o rolo e os parafusos dos flanges de montagem e os distanciadores da placa lateral.
4. Coloque os distanciadores nos parafusos acima ou abaixo dos suportes do cilindro, consoante o necessário (Figura 6 ou Figura 7).
5. Reaperte o suporte do cilindro e os distanciadores na parte inferior dos flanges de montagem com as porcas previamente retiradas.
6. Verifique que o contacto entre a lâmina e o cilindro está correcto. Incline o cortador para expor os rolos dianteiros e traseiros, assim como a lâmina de corte.

**Nota:** A posição entre o rolo traseiro e o cilindro é controlada pelas tolerâncias mecânicas dos componentes montados, não sendo necessário o alinhamento em paralelo. Podem ser efectuados determinados ajustes, colocando a unidade de corte na placa e desapertando as cavilhas de montagem da placa lateral (Figura 8). Ajuste e aperte os parafusos quando concluir.

**Importante:** Se for necessário inclinar a unidade de corte para que a lâmina de corte e o cilindro fiquem expostos, coloque um apoio por baixo da unidade de corte para assegurar que as porcas nos parafusos de ajuste da extremidade traseira da barra de apoio não fiquem apoiadas sobre a superfície de trabalho (Figura 3).

## 5

### Ajustar a altura de corte

#### Nenhuma peça necessária

#### Procedimento

**Nota:** Para obter uma altura de corte superior a 13 mm, é necessário colocar a altura superior do kit de corte.

**Nota:** Use a tabela seguinte para determinar a lâmina de corte mais indicada para a altura de corte pretendida.

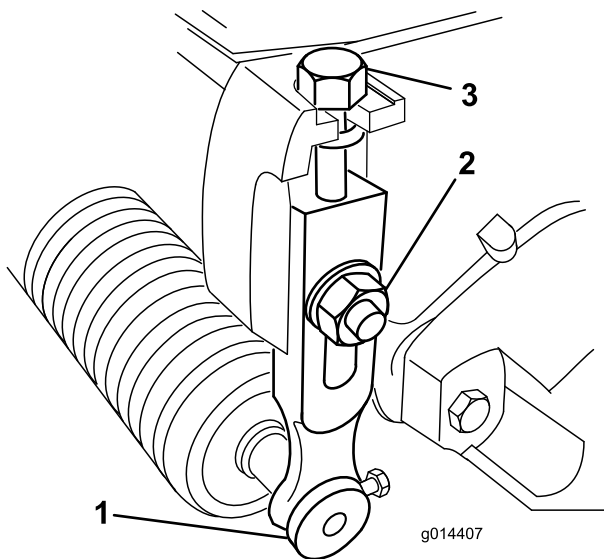
#### Quadro de lâmina/altura de corte recomendado

Lâmina de corte	Peça n.º	Altura de corte
Micro-corte Edgemax (Standard)	115-1880	1,5–4,7 mm
Torneio Edgemax (Opcional)	115-1881	3,1-12,7 mm

**Quadro de lâmina/altura de corte recomendado (cont'd.)**

Micro-corte (opcional)	93-4262	1,5–4,7 mm
Torneio (Opcional)	93-4263	3,1–12,7 mm
Micro-corte alargado (opcional)	108-4303	1,5–4,7 mm
Torneio alargado (Opcional)	108-4302	3,1–12,7 mm
Baixo-corte (opcional)	93-4264	4,7–25,4 mm
Alto-corte (opcional)	94-6392	7,9-25,4 mm
Fairway (opcional)	63-8600	9,5–25,4 mm

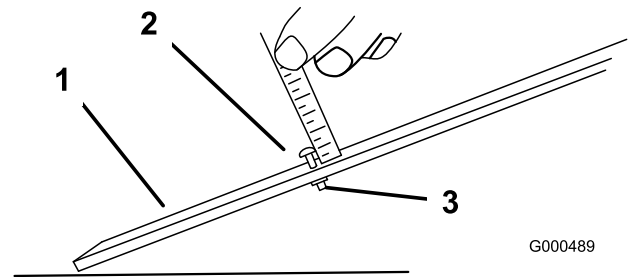
1. Desaperte as porcas de bloqueio que fixam os braços da altura de corte às placas laterais da unidade de corte (Figura 9).



**Figura 9**

1. Braço da altura de corte
2. Porca de bloqueio
3. Parafuso de ajuste

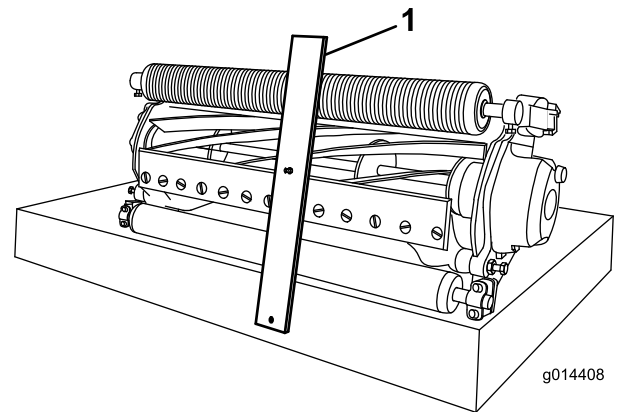
2. Desaperte a porca da barra indicadora e regule o parafuso de ajuste para a altura de corte desejada. Figura 10 A altura de corte corresponde à distância entre a parte inferior da cabeça do parafuso e a superfície da barra.



**Figura 10**

1. Barra indicadora
2. Parafuso de ajuste de altura
3. Porca

3. Prenda a cabeça do parafuso à extremidade cortante da lâmina de corte e apoie a extremidade traseira da barra no rolo traseiro (Figura 11).



**Figura 11**

1. Barra indicadora

4. Rode o parafuso de ajuste até que o rolo entre em contacto com a dianteira da barra indicadora. Ajuste ambas as extremidades do rolo até que todo o rolo esteja paralelo à lâmina de corte.

**Importante:** Quando ajustados correctamente, os rolos traseiro e dianteiro entram em contacto com a barra indicadora e o parafuso fica encostado à lâmina de corte. Desta forma, a altura de corte é igual em ambas as extremidades da lâmina de corte.

5. Aperte as porcas para manter o ajuste. Não aperte demasiado. Aperte apenas o suficiente para eliminar a folga da anilha.



# 6

## Ajuste da barra de corte

### Nenhuma peça necessária

### Procedimento

Ajuste a barra de corte de forma a garantir que as aparas são completamente afastadas da zona do cilindro, da seguinte forma:

1. Desaperte os parafusos que fixam a barra superior (Figura 12) à unidade de corte.

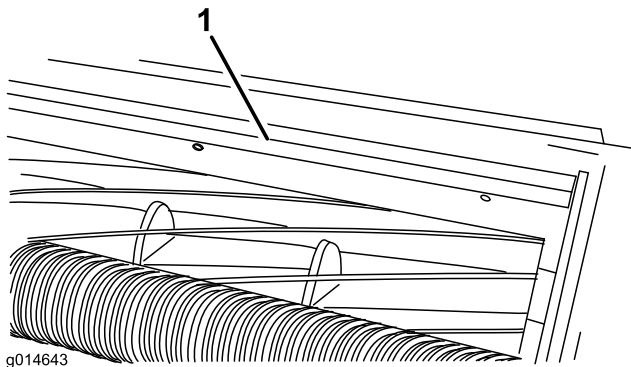


Figura 12

1. Barra de corte

- 
2. Insira um calibrador de 1,5 mm entre a parte superior do cilindro e a barra e aperte os parafusos. A barra e o cilindro têm de ter entre si a mesma distância em todo o comprimento do cilindro.

**Nota:** A barra é ajustável para compensar as alterações das condições da relva. A barra deve ser ajustada de modo a estar mais perto do cilindro quando a relva estiver muito seca. Por outro lado, afaste a barra do cilindro quando a relva se encontrar molhada. A barra deve ficar paralela ao cilindro para garantir o melhor desempenho e deve ser ajustada sempre que o cilindro for afiado num amolador adequado.

# Descrição geral do produto

## Especificações

Tractores	Estas unidades de corte são montadas nas unidades de tracção 3300 e 3400.
Altura de corte	A altura de corte é ajustada no rolo da frente através de dois parafusos verticais e suportada por dois parafusos de fixação
Limites da altura do corte	Os limites da altura de corte de referência são de 1,6 mm a 12.7 mm. Os limites da altura de corte de referência com a altura superior do kit de corte instalada é de 7 mm a 25 mm. A altura de corte efectiva pode variar dependendo das condições da relva, tipo de lâmina de corte, rolos e acessórios instalados.
Rolamentos do cilindro	Dois rolamentos de esferas de sulco profundo, selados, de aço inoxidável.
Rolos	O rolo traseiro é um rolo totalmente em aço de 5,1 cm de diâmetro.
Lâminas de corte	Lâmina em aço de alto carbono de aresta única, substituível, é aparafusada a uma barra de apoio de ferro fundido maquinado com 13 parafusos.
Ajuste da lâmina	Ajuste com dois parafusos ao cilindro; os bloqueios correspondem a 0,018 mm do movimento da lâmina para cada posição indexada.
Resguardo de relva	Resguardo não-ajustável com barra de corte ajustável para melhorar a descarga de relva do cilindro em condições de humidade.
Contrapeso	Um peso de ferro fundido montado oposto ao motor de transmissão equilibra a unidade de corte.
Peso líquido	8 lâminas – 32 kg, 11 lâminas – 34 kg, 14 lâminas – 35 kg

## Engates/Acessórios

Está disponível uma selecção de engates e acessórios aprovados pela Toro para utilização com esta máquina que permitem melhorar e aumentar o seu desempenho. Para obter uma lista de todos os engates e acessórios aprovados, entre em contacto com o seu Concessionário autorizado Toro ou distribuidor, ou vá para [www.Toro.com](http://www.Toro.com).

# Funcionamento

**Nota:** Determine os lados direito e esquerdo da máquina a partir da posição normal de utilização.

## Características da unidade de corte

O sistema de manípulo duplo de ajuste da lâmina em relação ao cilindro incorporado nesta unidade de corte simplifica o processo de ajuste necessário para obter um desempenho de corte ideal. O ajuste preciso possível com o design de manípulo/barra duplo oferece o controlo necessário para uma acção de auto-afinação contínua mantendo as extremidades de corte afiada, assegurando uma boa qualidade de corte, reduzindo a necessidade de rectificação rotineira.

## Ajustes diários da unidade de corte

Antes do corte todos os dias, ou conforme necessário, cada unidade de corte tem de ser verificada para ver o correcto contacto da lâmina em relação ao cilindro. Isto tem de ser feito, mesmo que a qualidade do corte seja aceitável.

1. Baixe as unidades de corte numa superfície dura, para mostrar o motor, e remova a chave da ignição.
2. Rode lentamente o cilindro na direcção contrária, ouvindo o contacto da lâmina em relação ao cilindro. Se não houver contacto evidente, rode os manípulos de ajuste da lâmina no sentido contrário ao dos ponteiros do relógio, um clique de cada vez, até que se veja e oiça um leve contacto.

**Nota:** O ajuste com os manípulos têm os bloqueios correspondem a 0,018 mm do movimento da lâmina para cada posição indexada.

3. Se for sentido contacto excessivo, rode os manípulos de ajuste da lâmina no sentido dos ponteiros do relógio, um clique de cada vez, até que não seja evidente contacto. Em seguida, rode os manípulos de ajuste da lâmina no sentido dos ponteiros do relógio, até um leve contacto

**Importante:** É sempre preferido um leve contacto. Se não for mantido um leve contacto, as extremidades da lâmina/cilindro não se auto-ajustam suficientemente e resulta em extremidades de corte pouco afiadas após o funcionamento. Se for mantido contacto excessivo, o desgaste da lâmina/cilindro

é acelerado e pode dar origem a desgaste irregular e a qualidade de corte pode ser negativamente afectada.

**Nota:** À medida que as lâminas do cilindro continuam a passar na lâmina, surge uma leve irregularidade na superfície de corte ao longo de todo o comprimento da lâmina. Se uma lima correr ocasionalmente pela extremidade frontal para remover esta irregularidade, pode obter-se um corte melhorado.

Depois de utilização alargada, pode desenvolver-se leiva em ambas as extremidades da lâmina. Estes nós têm de ser arredondados ou alinhados com a extremidade de corte da lâmina para assegurar um bom funcionamento.

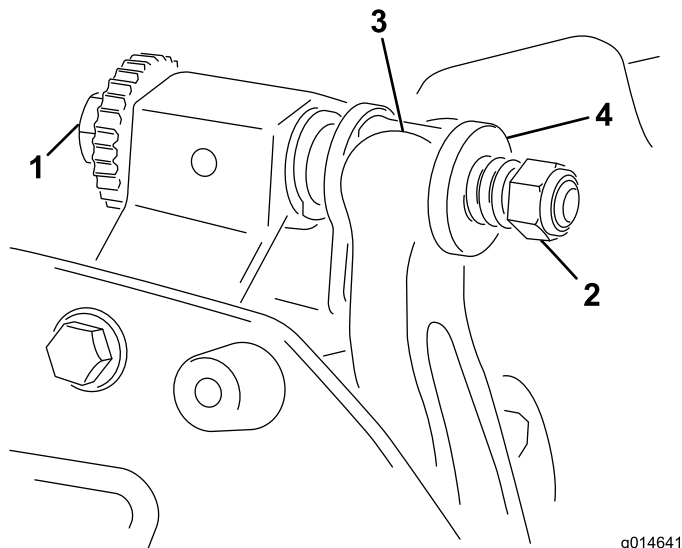
# Manutenção

**Nota:** Determine os lados direito e esquerdo da máquina a partir da posição normal de utilização.

## Manutenção da barra de apoio

### Remover a barra de apoio

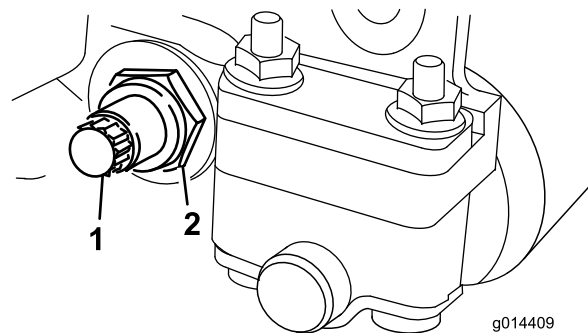
1. Rode o parafuso de ajuste da barra de apoio no sentido contrário ao dos ponteiros do relógio, para afastar a lâmina de corte do cilindro (Figura 13).



**Figura 13**

- |   |                   |
|---|-------------------|
| 1. Parafuso de ajuste da barra de apoio | 3. Barra de apoio |
| 2. Porca da mola tensora                | 4. Anilha         |

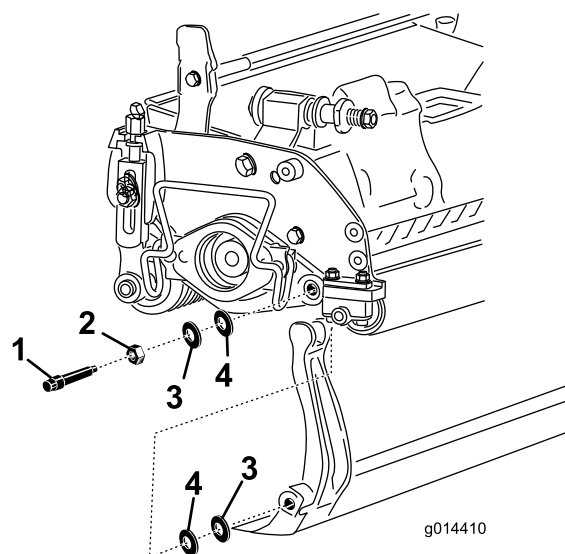
2. Faça recuar a porca da mola tensora até que a anilha deixe de estar sob tensão contra a barra de apoio (Figura 13).
3. Desaperte a porca de bloqueio que segura a cavilha da barra de apoio, em cada um dos lados da máquina (Figura 14).



**Figura 14**

- |                               |                      |
|-------------------------------|----------------------|
| 1. Parafuso da barra de apoio | 2. Porca de bloqueio |
|-------------------------------|----------------------|

4. Remova cada uma das cavilhas da barra de apoio, de modo a permitir puxá-la e retirá-la da máquina (Figura 14). Guarde as duas anilhas de nylon e a anilha de aço prensado de cada uma das extremidades da barra de apoio (Figura 15).



**Figura 15**

- |                               |                    |
|-------------------------------|--------------------|
| 1. Parafuso da barra de apoio | 3. Anilha de aço   |
| 2. Porca                      | 4. Anilha de nylon |

### Montar a barra de apoio

1. Instale a barra de apoio, colocando a aletas de montagem entre a anilha e o ajustador da barra de apoio.
2. Fixe a barra de apoio a cada um dos lados da placa lateral com as cavilhas (porcas flangeadas nas cavilhas) e com as 4 arruelas (8 no total). Coloque uma arruela de nylon de cada lado da placa lateral. Coloque uma arruela de aço no exterior de cada uma das arruelas de nylon (Figura 15).
3. Aperte os parafusos da barra de apoio a 27-36 Nm. Aperte as porcas de bloqueio até que a arruela de aço

exterior pare de rodar e a folga seja eliminada. As arruelas podem ter uma folga interna.

**Importante:** Não aperte demasiado as porcas de bloqueio ou causarão flexão das placas laterais.

4. Aperte a porca da mola tensora até que a mola fique recolhida; em seguida, desaperte meia volta (Figura 16).

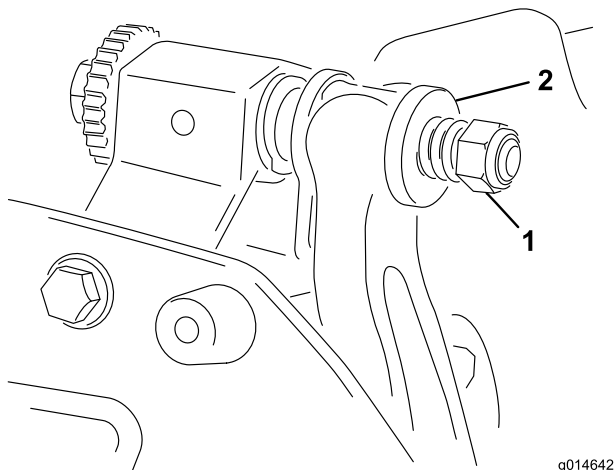


Figura 16

1. Porca da mola tensora      2. Mola

2. Remova os motores do cilindro das unidades de corte e desligue e retire as unidades de corte dos braços de elevação.
3. Ligue a máquina de manutenção à unidade de corte inserindo uma peça quadrada de 9,5 mm na união ranhurada na extremidade direita da unidade de corte.

**Nota:** Instruções e procedimentos adicionais sobre manutenção estão disponíveis no Manual de afinação de cilindros e cortadores rotativos Toro, formulário n.º 80-300PT.

**Nota:** Para um melhor fio de corte, passe uma lima na frente da lâmina de corte depois de concluída a operação de rectificação. Assim, reduz imperfeições ou arestas que se possam ter formado no fio de corte.

## Manutenção do cilindro

### ⚠ PERIGO

Touchar no cilindro ou noutras peças em movimento pode provocar lesões graves.

Mantenha os dedos, mãos e roupa afastados dos cilindros e de todas as outras peças em movimento.

- Afaste-se do cilindro durante a manutenção.
- Nunca utilize um pincel de cabo curto para executar a manutenção. O manípulo, peça n.º 29-9100, as peças individuais e as estruturas completas estão disponíveis no distribuidor local autorizado Toro.

Pode rectificar os cilindros utilizando a função de rectificação da unidade de tracção (consulte o *Manual do utilizador* da unidade de tracção) ou removendo os cilindros e rectificando-os remotamente. O procedimento seguinte descreve a rectificação remota:

1. Coloque a máquina numa superfície limpa e nivelada, baixe as unidades de corte, desligue o motor, engate o travão de estacionamento e retire a chave da ignição.

**Notas:**

**Notas:**



## A garantia Toro de cobertura total

Uma garantia limitada

### Condições e produtos abrangidos

A Toro® Company e a sua afiliada, a Toro Warranty Company, no seguimento de um acordo celebrado entre ambas, garantem que o seu Produto Comercial Toro ("Produto") está isento de defeitos de materiais e de fabrico durante dois anos ou 1500 horas de funcionamento\*, o que surgir primeiro. Esta garantia aplica-se a todos os produtos, com a excepção dos arejadores (consultar declaração de garantia separada para estes produtos). Nos casos em que exista uma condição para reclamação de garantia, repararemos o Produto gratuitamente incluindo o diagnóstico, mão-de-obra, peças e transporte. A garantia começa na data em que o produto é entregue ao comprador a retalho original. \* Produto equipado com um contador de horas.

### Instruções para a obtenção de um serviço de garantia

É da responsabilidade do utilizador notificar o Distribuidor de Produtos Comerciais ou o Revendedor de Produtos Comerciais Autorizado ao qual comprou o Produto logo que considere que existe uma condição para reclamação da garantia. Se precisar de ajuda para encontrar um Distribuidor de Produtos Comerciais ou Revendedor Autorizado, ou se tiver dúvidas relativamente aos direitos ou responsabilidades da garantia, pode contactar-nos em:

Commercial Products Service Department  
Toro Warranty Company  
8111 Lyndale Avenue South  
Bloomington, MN 55420-1196  
E-mail: commercial.warranty@toro.com

### Responsabilidades do proprietário

Como proprietário do produto, você é responsável pela manutenção e ajustes necessários indicados no seu Manual do utilizador. O não cumprimento da manutenção e ajustes necessários pode constituir motivo para anulação da garantia.

### Itens e condições não abrangidos

Nem todas as falhas ou avarias de produto que ocorrem durante o período da garantia são defeitos nos materiais ou no fabrico. Esta garantia não cobre o seguinte:

- Falhas do produto que resultem da utilização de peças sobressalentes que não sejam da Toro ou da instalação e utilização de acessórios e produtos acrescentados ou modificados que não sejam da marca Toro. Pode ser fornecida uma garantia separada pelo fabricante para estes itens.
- Falhas do produto que resultem do não cumprimento da manutenção e/ou ajustes recomendados. A falha em manter devidamente o seu produto Toro de acordo com a Manutenção recomendada indicada no *Manual do utilizador* pode dar origem a recusa de aplicação da garantia em caso de reclamação.
- Falhas do produto que resultem da operação do produto de uma forma abusiva, negligente ou descuidada.
- Peças sujeitas a desgaste devido à utilização a menos que se encontrem com defeito. Exemplos de peças sujeitas a desgaste durante a operação normal do produto incluem, mas não se limitam a pastilhas e coberturas dos travões, cobertura da embraiagem, lâminas, cilindros, lâminas de corte, dentados, velas, rodas giratórias, pneus, filtros, correias, e determinados componentes de pulverização como diafragmas, bicos e válvulas de retenção, etc.
- Falhas provocadas por influência externa. Os itens considerados como influências externas incluem, mas não se limitam a, condições climáticas, práticas de armazenamento, contaminação, utilização de líquidos de refrigeração, lubrificantes, aditivos, fertilizantes, água ou químicos não aprovados, etc.

### Países que não são os Estados Unidos nem o Canadá

Os clientes que tenham comprado produtos Toro exportados pelos Estados Unidos ou Canadá devem contactar o seu Distribuidor Toro (Revendedor) para obter políticas de garantia para o seu país, província ou estado. Se, por qualquer razão, estiver insatisfeito com o serviço do seu Distribuidor ou se tiver dificuldades em obter informações sobre a garantia, contacte o importador da Toro. Se todas as soluções falharem, pode contactar-nos na Toro Warranty Company.

- Ruído, vibração, desgaste e deteriorações normais.
- O desgaste normal inclui, mas não se limita a, danos nos bancos devido a desgaste ou abrasão, superfícies com a pintura gasta, autocolantes arranhados ou janelas riscadas, etc.

### Peças

As peças agendadas para substituição de acordo com a manutenção necessária são garantidas durante o período de tempo até à data da substituição agendada para essa peça. Peças substituídas durante esta garantia são cobertas durante a duração da garantia original do produto e tornam-se propriedade da Toro. Cabe à Toro tomar a decisão final quanto à reparação ou substituição de uma peça ou conjunto. A Toro pode usar peça refabricadas para reparações da garantia.

### Observação sobre a garantia das baterias de circuito interno:

As baterias de circuito interno estão programadas para um total de kWh de duração. As técnicas de funcionamento, carregamento e manutenção podem aumentar/reduzir essa duração. Como as baterias são um produto consumível, o tempo útil de funcionamento entre os carregamentos vai diminuindo progressivamente até as baterias ficarem gastas. A substituição das baterias, devido ao desgaste normal, é da responsabilidade do proprietário do veículo. Esta substituição pode ocorrer no período normal de garantia do produto a custo do proprietário.

### A manutenção é a custo do proprietário

A afinação do motor, limpeza e polimento de lubrificação, substituição de itens e filtros de condições não abrangidas, refrigerante e realização da manutenção recomendada são alguns dos serviços normais que os produtos Toro exigem que são a cargo do proprietário.

### Condições gerais

A reparação por um Distribuidor ou Revendedor Toro Autorizado é a sua única solução ao abrigo desta garantia.

**Nem a Toro Company nem a Toro Warranty Company será responsável por quaisquer danos indirectos, acidentais ou consequenciais relacionados com a utilização de Produtos Toro abrangidos por esta garantia, incluindo quaisquer custos ou despesas de fornecimento de equipamento de substituição ou assistência durante períodos razoáveis de avaria ou a conclusão pendente não utilizável de avarias ao abrigo desta garantia. Excepto a garantia quanto a Emissões referida em baixo, caso se aplique, não há qualquer outra garantia expressa.**

Todas as garantias implícitas de comercialização e adequabilidade de utilização estão limitadas à duração desta garantia expressa. Alguns estados não permitem a exclusão de danos acidentais ou consequenciais, nem limitações sobre a duração de uma garantia por isso as exclusões e limitações acima podem não se aplicar a si.

Esta garantia dá-lhe direitos legais específicos e pode ainda ter outros direitos que variam de estado para estado.

### Nota relativamente à garantia do motor:

O Sistema de Controlo de Emissões do seu Produto pode estar abrangido por uma garantia separada que satisfaz os requisitos estabelecidos pela Agência de Protecção Ambiental dos EUA (EPA) e/ou pela Comissão da Califórnia para o Ar (CARB). As limitações de horas definidas em cima não se aplicam à Garantia do Sistema de Controlo de Emissões. Consulte a Declaração de garantia para controlo de emissões do motor impressa no *Manual do utilizador* ou contida na documentação do fabricante do motor para mais pormenores.