



Count on it.

Bruksanvisning

DPA-cylinderklippare med 8, 11 och 14 knivar

**för traktorenheterna Greensmaster[®]
3300/3400**

Modellnr 04613—Serienr 311000001 och högre

Modellnr 04614—Serienr 311000001 och högre

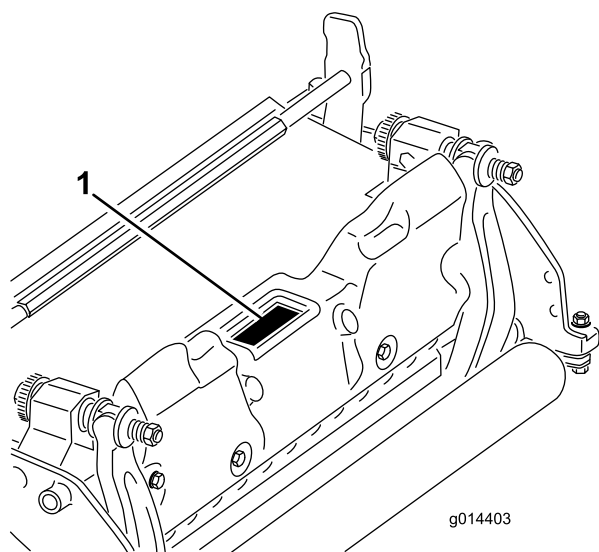
Modellnr 04615—Serienr 311000001 och högre

Introduktion

Läs den här informationen noga så att du lär dig att använda och underhålla produkten på rätt sätt och för att undvika person- och produktskador. Du är ansvarig för att produkten används på ett korrekt och säkert sätt.

Kontakta gärna Toro direkt på www.Toro.com för att få information om produkter och tillbehör, få hjälp med att hitta en återförsäljare eller för att registrera din produkt.

Kontakta en auktoriserad återförsäljare eller Toros kundservice och ha produktens modell- och serienummer till hands om du har behov av service, Toro-originaldelar eller ytterligare information. Figur 1 visar var på produkten modell- och serienumren sitter. Skriv in numren i det tomma utrymmet.



Figur 1

1. Här finns modell- och serienumren

Modellnr _____
Serienr _____

I denna bruksanvisning anges potentiella risker och den innehåller också säkerhetsmeddelanden markerade med en varningssymbol (Figur 2) som anger fara som kan leda till allvarliga personskador eller dödsfall om föreskrifterna inte följs.



Figur 2

1. Varningssymbol

Två andra ord används också i den här bruksanvisningen för att markera information. **Viktigt** anger speciell teknisk information och **Observera** anger allmän information som är värd att notera.

Innehåll

Introduktion.....	2
Säkerhet	3
Säkerhets- och instruktionsdekaler	3
Instalação	4
1 Montera den främre rullen	4
2 Använda stöttan till klippenheten	4
3 Justera underkniven mot cylindern	4
4 Justera den bakre rullen	5
5 Justera klipphöjden	6
6 Justera klippstången	7
Produktöversikt.....	9
Specifikationer	9
Tillbehör	9
Körning	10
Klippenhetens egenskaper	10
Dagliga justeringar av klippenheterna.....	10
Underhåll	11
Serva underknivsstången	11
Slipa cylindern	12

Säkerhet

Riskkontroll och förebyggande av olyckor beror på uppmärksamhet, ansvarskänsla och korrekt utbildning hos den personal som använder, transporterar, underhåller och förvarar maskinen. Felaktig användning eller felaktigt underhåll av maskinen kan leda till personskada eller dödsfall. Följ nedanstående säkerhetsföreskrifter för att minska denna risk för skador eller dödsfall.

- Läs, förstå och följ alla anvisningar i traktorenhetens och klippenhetens bruksanvisningar innan du använder klippenheten.
- Låt aldrig barn köra traktorenheten eller klippenheterna. Låt inte vuxna köra traktorenheten eller klippenheten utan att ha fått ordentliga instruktioner. Endast utbildade förare som har läst denna bruksanvisning får köra traktorenheten eller klippenheterna.
- Kör aldrig klippenheten om du är påverkad av alkohol, läkemedel eller andra droger.
- Håll alla skydd och skyddsanordningar på plats. Reparera eller byt före körning om något skydd, någon säkerhetsanordning eller dekal är defekt, trasig, oläslig eller skadad. Dra även åt eventuella lösa muttrar, bultar eller skruvar för att säkerställa att klippenheten är säker att köra.
- Bär alltid ordentliga skor. Kör inte maskinen i sandaler, tygskor, tenniskor eller kortbyxor. Bär inte löst sittande plagg som kan fastna i rörliga delar. Bär alltid långbyxor och kraftiga skor. Vi rekommenderar att du använder skyddsglasögon, skyddsskor och

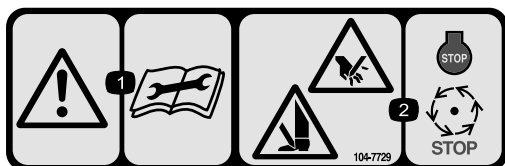
hjälm, vilket också är ett krav enligt vissa lokala föreskrifter och försäkringsbestämmelser.

- Avlägsna allt skräp och andra föremål som kan plockas upp och kastas omkring av knivarna. Håll alla kringstående borta från arbetsområdet.
- Om knivarna slår i ett fast föremål eller om enheten vibrerar ovanligt mycket, stannar du maskinen och stänger av motorn. Kontrollera om några delar har skadats på klippenheten. Reparera eventuella skador innan du startar motorn igen och använder klippenheten.
- Sänk alltid ned klippenheten till marken och ta ut nyckeln ur tändningen när maskinen lämnas utan uppsikt.
- Se till att maskinen är säker att köra genom att dra åt alla muttrar, bultar och skruvar.
- Ta ut nyckeln ur tändningslåset för att förhindra att motorn startas oavsiktligt, innan du börjar utföra service, gör några justeringar eller ställer undan maskinen i förvaring.
- Utför endast det underhåll som beskrivs i denna bruksanvisning. Kontakta en auktoriserad Toro-återförsäljare vid eventuellt behov av större reparationer eller assistans.
- Köp endast Toro originalreservdelar och tillbehör så att din Toro är Toro rakt igenom och för att säkerställa bästa prestanda och högsta säkerhet. **Använd inte "piratdelar", dvs. reservdelar och tillbehör från andra tillverkare.** Titta efter Toros logotyp för att vara säker på att du får riktiga reservdelar. Om du använder otillåtna reservdelar och tillbehör kan garantin från The Toro Company upphöra att gälla.

Säkerhets- och instruktionsdekalerna



Säkerhetsdekalerna och anvisningarna är fullt synliga för föraren och finns nära alla potentiella farozoner. Dekaler som har skadats eller ramlat bort ska bytas ut eller ersättas.



104-7729

1. Varning – läs instruktionerna innan du utför service eller underhåll.
2. Avkapnings/avslitningsrisk för händer och fötter – stäng av motorn och vänta tills rörliga delar stannat.

Instalação

Media och extradelar

Beskrivning	Antal	Användning
Bruksanvisning	1	Läses innan klippenheten monteras och används
Reservdelskatalog	1	Används som referens för reservdelsnummer
Certifikat om överensstämmelse	1	Spara för framtida referens

1

Montera den främre rullen

Inga delar krävs

Tillvägagångssätt

Klippenheten levereras utan främre rulle. Montera rullen med hjälp av de lösa delar som levereras med klippenheten och installationsanvisningarna som medföljer rullen.

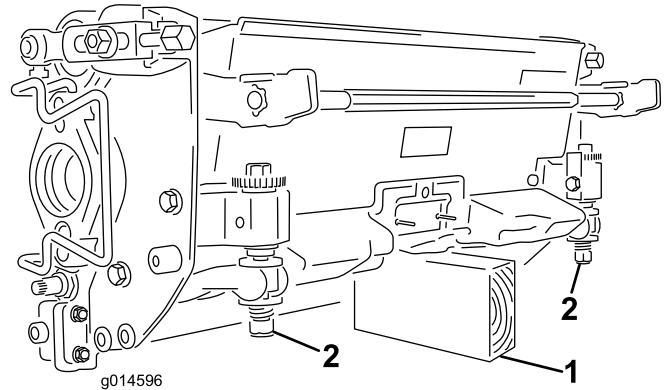
2

Använda stöttan till klippenheten

Inga delar krävs

Tillvägagångssätt

Om du behöver tippa klippenheten för att få tillgång till underkniven/cylindern ska du stötta upp klippenhetens bakre del så att muttrarna på den bakre änden av underknivsstångens justerskruvar inte vilar mot arbetsytan (Figur 3).



Figur 3

1. Stötta (medföljer ej)
2. Underknivens justerskrummutter (2)

3

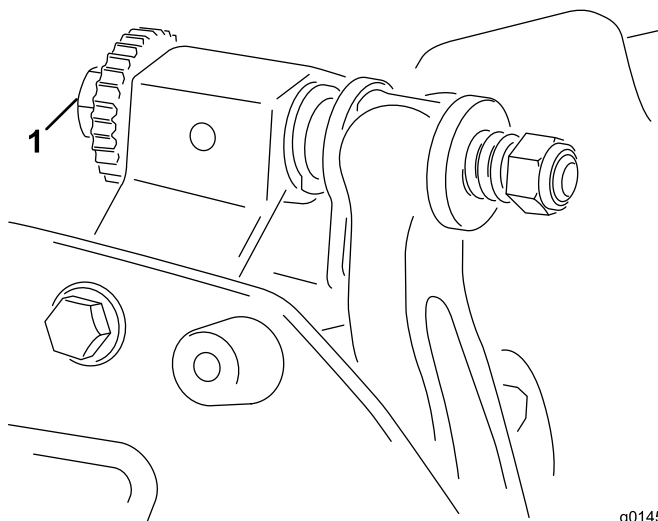
Justera underkniven mot cylindern

Inga delar krävs

Tillvägagångssätt

Justera underkniven mot cylindern genom att lossa eller dra åt underknivsstångens justerskruvar som sitter ovanpå klipparen.

1. Ställ maskinen på en plan och jämn arbetsyta. Kontrollera att det inte finns någon kontakt med cylindern genom att vrida underknivsstångens justerskruvar motsols (Figur 4).



Figur 4

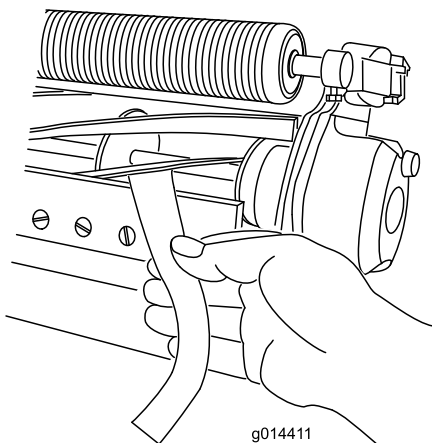
g014595

1. Justerskruv för underknivsstång

2. Luta klipparen bakåt för att exponera underkniven och cylindern.

Viktigt: Se till att muttrarna baktill på underknivens justerskrivar inte vilar mot arbetsytan (Figur 3).

3. För in en lång remsa tidningspapper i cylinderns ena ände, mellan cylindern och underkniven (Figur 5). Vrid cylindern långsamt framåt samtidigt som du vrider underknivsstångens justerskruv medsols (i samma cylinderände, ett klick i taget, tills det nyper åt lätt om papperet när det förs in framifrån, parallellt med underkniven). Det ska ta emot något när du drar i papperet.



Figur 5

Obs: Varje gång justerskraven vrider ett klick medsols flyttar sig underkniven 0,0018 mm närmare cylindern. **Dra inte åt justerskrivarna för hårt.**

4. Kontrollera med hjälp av papperet att det finns en lätt kontakt vid cylinderns andra ände och justera efter behov.
5. När inställningen är klar ska du kontrollera om cylindern kan nypa åt om ett papper när papperet förs in framifrån, och kan klippa papper när papperet förs in i rätt vinkel i förhållande till underkniven (Figur 5).

Obs: Det ska gå att klippa av papperet med minimal kontakt mellan underkniven och cylinderbladen. Om cylindern är för trög blir det nödvändigt att slipa eller fräsa klippenheten för att få de vassa eggarna som krävs för finklippning (se *Toros bruksanvisning för vässning av cylindrar*).

4

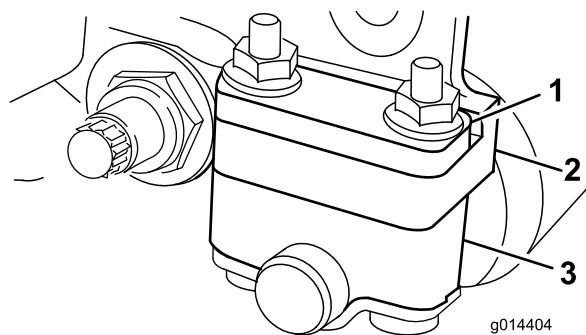
Justera den bakre rullen

Inga delar krävs

Tillvägagångssätt

Beroende på önskad klipphöjd behöver du justera de bakre rullfästena (Figur 6 eller Figur 7) till den höga eller låga positionen:

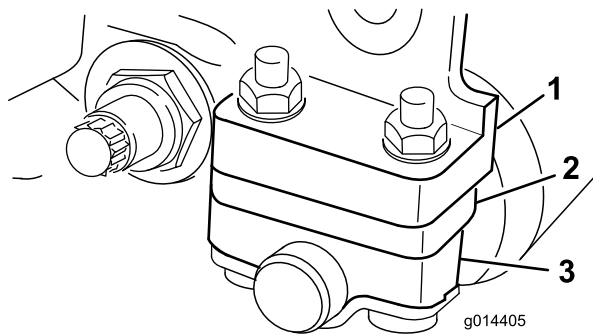
- Placera distansbrickan över sidoplåtens monteringsfläns (fabriksinställning) när klipphöjdsinställningarna ligger inom området 1,6 mm till 6,4 mm (Figur 6).



Figur 6

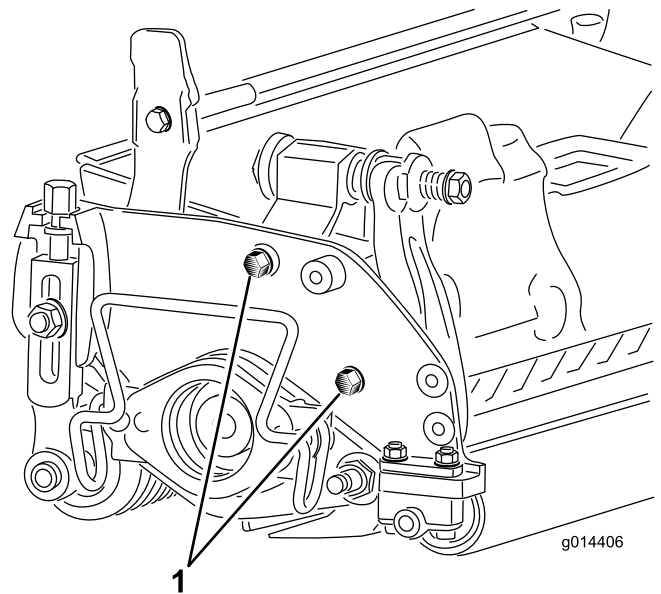
1. Distansbricka
2. Sidoplåtens monteringsfläns
3. Rullfäste

- Placera distansbrickan under sidoplåtens monteringsfläns när klipphöjdsinställningarna ligger inom området 3,2 mm till 25 mm (Figur 7).



Figur 7

1. Sidoplåtens monteringsfläns
2. Distansbricka
3. Rullfäste



Figur 8

1. Sidoplåtens monteringsbultar

Gör på följande sätt för att justera den bakre rullen:

1. Höj klippenhetens bakre del och placera en kloss under underkniven.
2. Lossa de två muttrarna som fäster varje rullfäste och distansbricka på varje sidoplåtens monteringsfläns.
3. Sänk rullen och skruvarna från sidoplåtens monteringsflänsar och distansbrickor.
4. Placera distansbrickorna på skruvarna ovanför eller nedanför rullfästena efter behov (Figur 6 eller Figur 7).
5. Fäst rullfästet och distansbrickorna på undersidan av monteringsflänsarna igen med de muttrar som du tog bort tidigare.
6. Kontrollera att kontakten mellan underkniven och cylindern är korrekt. Tippa klipparen för att exponera de främre och bakre rullarna och underkniven.

Obs: Den bakre rullens position i förhållande till cylindern kontrolleras av de sammansatta komponenternas maskintoleranser och parallelljustering är inte nödvändig. Du kan göra vissa justeringar genom att ställa klippenheten på en golvplatta och lossa sidoplåtens fästbultar (Figur 8). Justera bultarna och dra åt dem när du är klar.

Viktigt: När du behöver tippa klippenheten för att exponera underkniven/cylindern, stöttar du upp klippenhetens bakre ände så att muttrarna på den bakre änden av underknivsstångens justerskruvar inte vilar mot arbetsytan (Figur 3).

5

Justera klipphöjden

Inga delar krävs

Tillvägagångssätt

Obs: För klipphöjder på över 13 mm måste satsen för hög klipphöjd monteras.

Obs: Använd följande tabell för att fastställa vilken underkniv som lämpar sig bäst för den önskade klipphöjden.

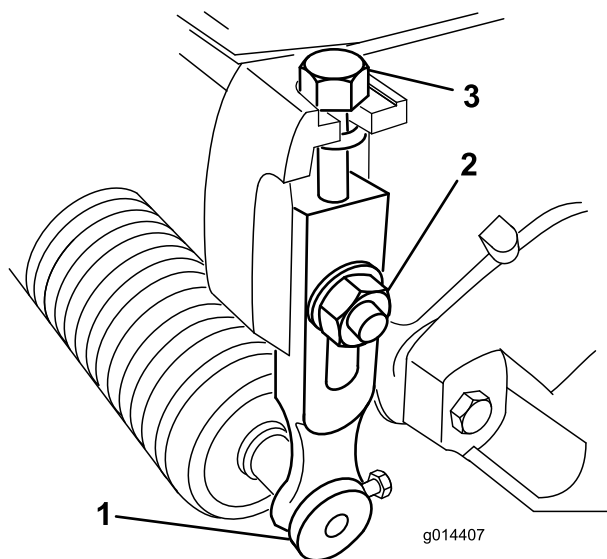
Diagram med rekommenderad underkniv/klipphöjd

Underkniv	Artikelnummer	Klipphöjd
Edgemax finklippning (standard)	115-1880	1,5–4,7 mm
Edgemax Tournament (tillbehör)	115-1881	3,1–12,7 mm
Finklippning (tillval)	93-4262	1,5–4,7 mm

**Diagram med rekommenderad underkniv/klipphöjd
(cont'd.)**

Tournament (tillval)	93-4263	3,1–12,7 mm
Förlängd finklippning (tillval)	108-4303	1,5–4,7 mm
Förlängd Tournament (tillval)	108-4302	3,1–12,7 mm
Låg klipphöjd (tillval)	93-4264	4,7–25,4 mm
Hög klipphöjd (tillval)	94-6392	7,9–25,4mm
Fairway (tillval)	63-8600	9,5–25,4 mm

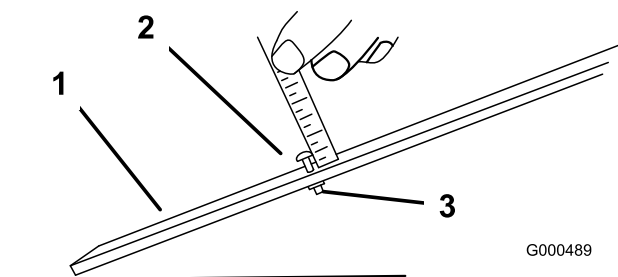
1. Lossa de låsmutterar som fäster klipphöjdsarmarna på klippenhetens sidoplåtar (Figur 9).



Figur 9

1. Klipphöjdsarm
2. Låsmutter
3. Justerskruv

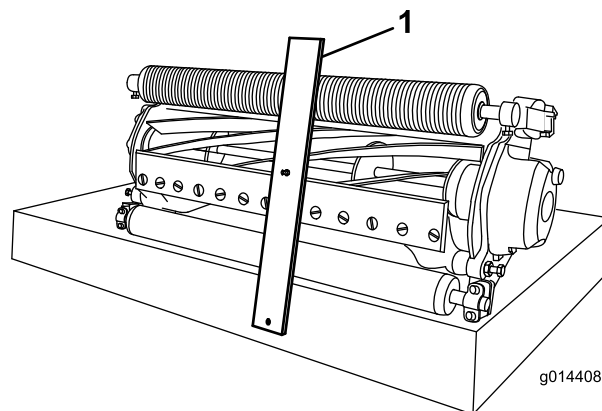
2. Lossa muttern på mätstången och ställ in justerskraven på önskad klipphöjd (Figur 10). Avståndet mellan skruvhuvudets nedersta del och stångens ovansida är lika med klipphöjden.



Figur 10

1. Mätstång
2. Justerskruv för höjdställning
3. Mutter

3. Haka på skruvhuvudet på underknivens skäregg och vila stångens bakände på den bakre rullen (Figur 11).



Figur 11

1. Mätstång

4. Vrid justerskraven tills rullen kommer i kontakt med den främre delen av mätstången. Justera rullens båda ändar tills hela rullen är parallell med underkniven.

Viktigt: Vid korrekt inställning är de bakre och främre rullarna i kontakt med mätstången och skruven sitter tätt mot underkniven. På så sätt blir klipphöjden identisk i båda ändar av underkniven.

5. Dra åt muttrarna för att säkra justeringen. Dra inte åt för hårt. Dra endast åt tillräckligt hårt för att avlägsna spelet från brickan.

6

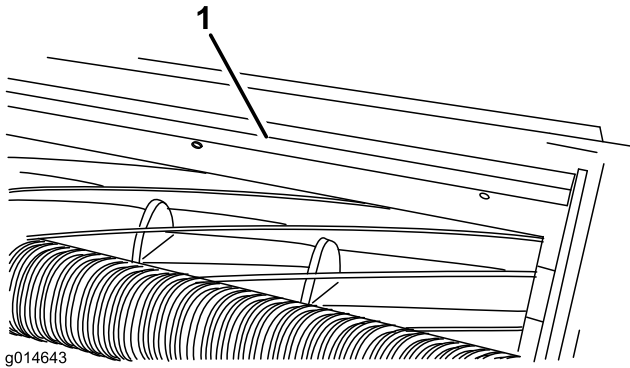
Justera klippstången

Inga delar krävs

Tillvägagångssätt

Justera klippstången så att gräsklipppet matas ut ordentligt från cylindern, på följande sätt:

1. Lossa de skruvar som håller fast den övre stången (Figur 12) på klippenheten.



Figur 12

1. Klippstång

-
2. För in ett bladstål på 1,5 mm mellan cylinderns översta del och stången och dra åt skruvarna. Kontrollera att stången och cylindern sitter på ett jämnt avstånd från varandra över hela cylindern.

Obs: Stången kan justeras för att kompensera för förändringar i gräsförhållandena. När gräset är extremt torrt bör stången flyttas närmare cylindern. Vid våta gräsförhållanden ska stången däremot flyttas längre bort från cylindern. Stången ska vara parallell med cylindern för optimal prestanda och bör justeras varje gång cylindern har slipats på en cylindervässare.

Produktöversikt

Specifikationer

Traktorer	Dessa klippenheter kan monteras på Greensmaster 3300- och 3400-traktorenheter.
Klipphöjd	Klipphöjden justeras på den främre rullen med två vertikala skruvar och hålls på plats av två låsskruvar.
Klipphöjdsintervall	Bänklipphöjdsintervallet är som standard 1,6 –12,7 mm. När satsen för hög klipphöjd är monterad är bänklipphöjdsintervallet 7–25 mm. Den effektiva klipphöjden kan variera beroende på gräsförhållandena, typen av underkniv, installerade rullar och redskap.
Cylinderlager	Två tätade kullager av rostfritt stål med djupa skåror.
Rullar	Den bakre rullen är en komplett stålrolle med 5,1 cm diameter.
Underkniv	Utbytbar ensidig underkniv av stål med hög kolhalt fäst på maskindriven underknivsstång av gjutjärn med 13 skruvar.
Justera underkniven	Dubbel skruvjustering mot cylindern; klicklägen som motsvarar 0,018 mm förflyttning av underkniven för varje klickläge.
Grässkydd	Ej justerbart skydd med inställbar klippstång för att förbättra utkastningen av gräs från cylindern i våta förhållanden.
Motvikt	En vikt i gjutjärn som har monterats på motsatt sida av drivmotorn balanserar klippenheten.
Totalvikt	8 knivar – 32 kg, 11 knivar – 34 kg, 14 knivar – 35 kg

Tillbehör

Det finns ett urval av Toro godkända tillbehör som du kan använda förbättra och utöka maskinens kapacitet. Kontakta din Auktoriserad Toro-återförsäljare eller representant eller gå till www.Toro.com för att se en lista över alla godkända tillbehör.

Körning

Obs: Vänster och höger sida på maskinen är lika med förarens vänstra respektive högra sida vid normal körning.

Klippenhetens egenskaper

Justeringsystemet för underkniv/cylinder med dubbla reglage som är integrerat i denna klippenhet förenklar justeringsproceduren som krävs för att bästa möjliga klippstanda ska uppnås. Den noggranna justering som är möjlig med de dubbla reglagen/underknivsstången ger den kontroll som krävs för att få en kontinuerlig självslipning. Därmed kan vassa skäreppor upprätthållas, god klippkvalitet säkerställas och behovet av regelbunden slipning väsentligt minskas.

Dagliga justeringar av klippenheterna

Alla klippenheter måste varje dag (eller så ofta som behövs) före klippningen, kontrolleras för att säkerställa korrekt kontakt mellan underkniv och cylinder. Denna kontroll måste genomföras även om klippkvaliteten är acceptabel.

1. Sänk ned klippenheterna på ett hårt underlag, stäng av motorn och ta ut tändningsnyckeln.
2. Roterar cylindern långsamt i motsatt riktning och lyssna efter kontakten mellan cylindern och underkniven. Om ingen kontakt kan märkas, vrider du underknivens justeringsreglage medsols, ett klick i taget, tills du känner och hör lätt kontakt.

Obs: Justeringsreglagen har klicklägen som motsvarar 0,018 mm förflyttning av underkniven för varje klickläge.

3. Vid alltför kraftig kontakt ska underknivens justeringsrattar vridas motsols, ett klick i taget, tills ingen kontakt kan märkas. Vrid därefter underknivens justeringsreglage medsols, ett klick åt gången, tills du lätt kontakt uppnås.

Viktigt: En lätt kontakt är det bästa i alla lägen. Om lätt kontakt inte upprätthålls, kommer underkniven/cylinderkanterna inte att självslipas tillräckligt och då blir skärepporna slöa efter en tids användning. Vid överdrivet kraftig kontakt slits underkniven/cylindern snabbare, ojämnt slitage kan uppstå och klippkvaliteten kan påverkas negativt.

Obs: Allteftersom cylinderbladen fortsätter att löpa längs underkniven kan sliprester ("skägg") uppstå fram till på skäreppans yta, längs med hela underkniven. Dra en fil längs eggen då och då för att ta bort "skägget". Detta kan göra att klippningen förbättras.

När gräsklipparen har använts en längre tid uppstår till slut en räffla på båggen ändrar av underkniven.

Dessa spår måste rundas av eller filas jämna med underknivens skäreppa för att försäkra jämn drift.

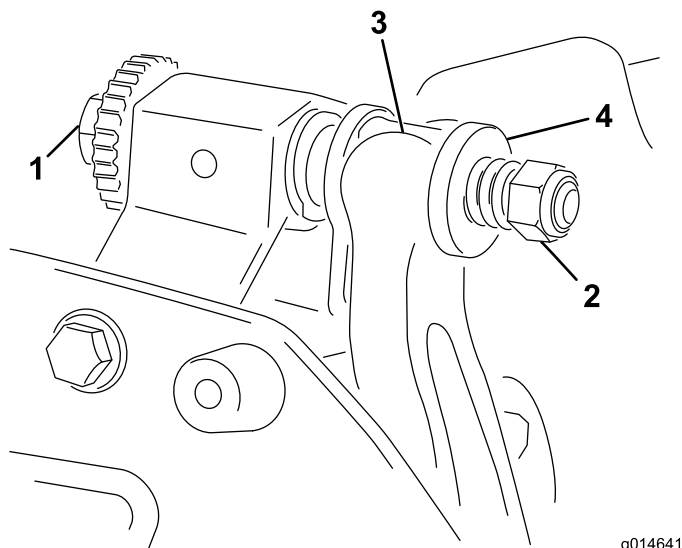
Underhåll

Obs: Vänster och höger sida på maskinen är lika med förarens vänstra respektive högra sida vid normal körning.

Serva underknivsstången

Ta bort underknivsstången

1. Vrid underknivsstångens justerskruv motsols, så att underkniven förs bort från cylindern (Figur 13).

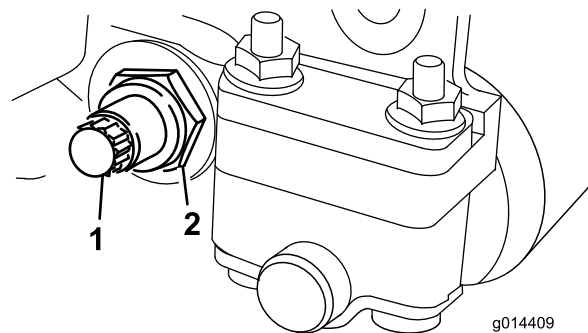


Figur 13

g014641

- | | |
|------------------------------------|--------------------|
| 1. Justerskruv för underknivsstång | 3. Underknivsstång |
| 2. Fjäderspänningsmutter | 4. Bricka |

2. För fjäderspänningsmuttern bakåt, tills brickan inte längre är spänd mot underknivsstången (Figur 13).
3. Lossa kontramuttern som fäster låsmuttern till underknivsstången på vardera sidan av maskinen (Figur 14).

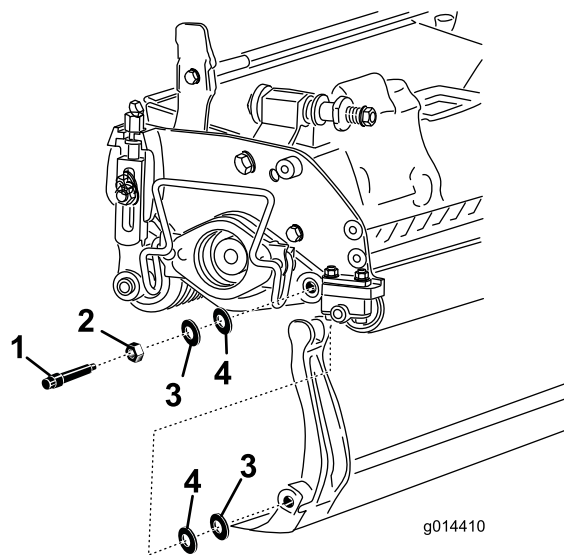


Figur 14

g014409

1. Skruv för underknivsstång 2. Låsmutter

4. Ta bort alla bultar till underknivsstången så att denna kan dras nedåt och avlägsnas från maskinen (Figur 14). Beräkna två nylonbrickor och en bricka av stansat stål på vardera änden av underknivsstången (Figur 15).



Figur 15

g014410

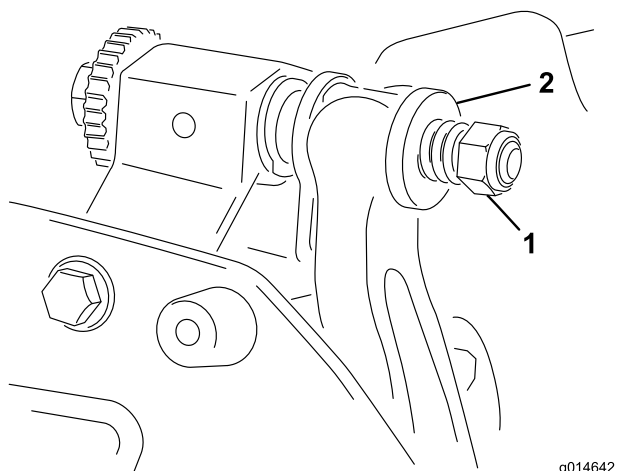
- | | |
|------------------------------|----------------|
| 1. Bult till underknivsstång | 3. Stålbricka |
| 2. Mutter | 4. Nylonbricka |

Montera underknivsstången

1. Montera underknivsstången och placera fästhandtagen mellan brickan och underknivsstångens justerare.
2. Fäst underknivsstången på vardera sidoplåten med tillhörande bultar (muttrar på bultar) och fyra brickor (åtta stycken totalt). Sätt en nylonbricka på var sida om sidoplåtens nav. Placera en stålbricka på utsidan av varje nylonbricka (Figur 15).
3. Dra åt underknivsstångens bultar till 27–36 Nm. Dra åt låsmuttrarna tills den yttre stålbrickan slutar rotera och spelet försvinner. Det kan finnas ett mellanrum vid brickorna på insidan.

Viktigt: Dra inte åt låsmuttrarna för hårt, eftersom det får sidoplåtarna att böjas.

4. Dra åt fjäderspänningsmuttern tills fjädern pressas ihop, och vrid sedan ut den ett halvt varv (Figur 16).



Figur 16

g014642

1. Fjäderspänningsmutter 2. Fjäder

2. Ta bort cylindermotorerna från klippenheterna och koppla ur och ta bort klippenheterna från lyftarmarna.
3. Anslut slipmaskinen till klippenheten genom att föra in en fyrkantsprofil på 9,5 mm i den räfflade kopplingen i klippenhetens högra ände.

Obs: Ytterligare anvisningar och procedurer för slipning finns i Toros bruksanvisning om vässning av cylinder- och rotorklippare, blankettnr 80-300PT.

Obs: Dra en fil över underknivens framsida när slipningen avslutats så blir skäreggen bättre. Detta avlägsnar eventuella grader ("skägg") eller ojämna kanter som kan uppstå på skäreggen.

Slipa cylindern

⚠ FARA

Vidröring av cylindrar eller andra rörliga delar kan orsaka personskador.

Håll fingrar, händer och kläder på avstånd från cylindrarna och andra rörliga delar.

- Håll dig på avstånd från cylindern under slipningen.
- En målarpensel med kort skaft får aldrig användas vid slipning. Artikelnr 29-9100, komplett handtagsenhet eller individuella delar, kan köpas hos din lokala auktoriserade Toro-återförsäljare.

Du kan slipa cylindrarna genom att antingen använda traktorenhetens slipfunktion (se traktorenhetens *bruksanvisning*) eller genom att ta bort cylindrarna och fjärrslipa dem. Följande förfarande beskriver fjärrslipning:

1. Ställ maskinen på en ren och plan yta, sänk ner klippenheterna, stäng av motorn, dra åt parkeringsbromsen och ta ut nyckeln ur tändningslåset.

Anteckningar:

Anteckningar:

Anteckningar:



Toros heltäckande garanti

Begränsad garanti

Fel och produkter som omfattas

The Toro® Company och dess dotterbolag Toro Warranty Company garanterar gemensamt, och i enlighet med ett avtal dem emellan, att din Toro-produkt ("produkten") är fri från material- och tillverkningsfel i två år eller 1 500 körtimmar*, beroende på vilket som inträffar först. Den här garantin gäller för alla produkter förutom luftare (och för dem finns det separata garantiförklaringar). Om ett fel som omfattas av garantin föreligger, kommer vi att reparera produkten utan kostnad för dig. Detta omfattar feldiagnos, arbete, reservdelar och transport. Den här garantin börjar gälla det datum då produkten levereras till den ursprungliga köparen i återförsäljarledet. * Produkt som är utrustad med en timmätare.

Anvisningar för garantiservice

Du är ansvarig för att meddela produkt-distributören eller den auktoriserade återförsäljaren som du köpte produkten av så snart du tror att något fel som omfattas av garantin föreligger. Om du behöver hjälp med att hitta en produkt-distributör eller en auktoriserad återförsäljare, eller om du har några frågor som rör dina rättigheter och skyldigheter beträffande garantin, kan du kontakta oss på:

Commercial Products Service Department
Toro Warranty Company
8111 Lyndale Avenue South
Bloomington, MN 55420-1196
E-post: commercial.warranty@toro.com

Ägarens ansvar

Som ägare till produkten är du ansvarig för att utföra de underhåll och justeringar som krävs i enlighet med anvisningarna i bruksanvisningen. Om du inte utför nödvändigt underhåll och nödvändiga justeringar kan detta leda till att ett eventuellt garantianspråk inte godkänns.

Produkter och fel som inte omfattas

Alla produkt- eller funktionsfel som inträffar inom garantiperioden beror inte på material- eller tillverkningsfel. Den här garantin omfattar inte följande:

- Produktfel som orsakas av att andra reservdelar än Toro-originaldelar används eller av att extra, modifierade tillbehör och produkter som inte har tillverkats av Toro monteras och används. I vissa fall erbjuder tillverkaren en separat garanti för sådana produkter.
- Produktfel som orsakas av underlåtenhet att utföra det underhåll och/eller de justeringar som rekommenderas. Garantianspråk kan komma att underkännas om Toro-produkten inte underhålls i enlighet med anvisningarna i stycket Rekommenderat underhåll i *bruksanvisningen*.
- Produktfel som orsakas av felaktig, slarvig eller vårdslös användning av produkten.
- Slitdelar som förbrukas genom användning, förutom om dessa visar sig vara defekta. Exempel på slitdelar som förbrukas eller slits ut vid normal användning av produkten omfattar, men är inte begränsade till, bromsklossar, bromsbelägg, lamellbelägg, knivar, cylindrar, underknivar, luftarpinnar, tändstift, svänghjul, däck, filter, remmar samt vissa sprutkomponenter som membran, munstycken och backventiler m.m.
- Fel som orsakats av yttre påverkan. Yttre påverkan omfattar, men är inte begränsat till, väder, förvaringsomständigheter, föroreningar, användning av kylvätskor, smörjmedel, tillsatser, konstgödningsmedel, vatten eller kemikalier m.m. som ej har godkänts.

- Normalt förekommande buller, vibrationer, slitage och försämringar.
- Normalt slitage omfattar, men är inte begränsat till, skador på säten till följd av slitage eller nötning, slitage på målade ytor, repor på dekalor och fönster mm.

Reservdelar

Reservdelar som planeras att bytas ut i samband med nödvändigt underhåll omfattas endast av garantin under perioden fram till den planerade tidpunkten för utbytet av delen. Delar som byts ut i enlighet med den här garantin omfattas av garantin under hela den återstående produktgarantin och tillfaller Toro. Toro fattar det slutliga beslutet om huruvida en befintlig del eller enhet ska repareras eller bytas ut. Toro har rätt att använda omarbetade reservdelar vid garantireparationer.

Anmärkning om garantin för djupurladdningsbatterier:

Djupurladdningsbatterier har en total livslängd på ett visst antal kilowattimmar. Den totala livslängden kan förlängas eller förkortas genom olika drift, laddnings och underhållstekniker. I och med att batterierna i produkten används, förkortas användningstiden mellan laddningsintervallen gradvis till dess att batterierna är helt förbrukade. Det är ägaren till produkten som ansvarar för att ersätta batterier som förbrukas genom normal användning. Batterierna måste kanske bytas ut under garantiperioden, och det sker då på ägarens bekostnad.

Ägaren bekostar underhållet

Den vanliga service som krävs för Toro-produkter omfattar bland annat att finjustera motorn, smörja, rengöra, polera, byta filter och kylvätska samt att utföra det underhåll som rekommenderas. Sådan service får ägaren själv bekosta.

Allmänna villkor

Reparation av en auktoriserad Toro-distributör eller Toro-återförsäljare är den enda kompensation som du har rätt till under denna garanti.

Varken The Toro Company eller Toro Warranty Company är ansvariga för indirekta eller oförutsedda skador eller följdskador i samband med användningen av de Toro-produkter som omfattas av denna garanti. Detta inkluderar alla kostnader eller utgifter för att tillhandahålla ersättningsutrustning eller service under rimliga perioder med funktionsfel eller avsaknad av möjlighet av använda produkten medan reparationer som omfattas av garantin utförs. Det finns ingen annan uttrycklig garanti, med undantag för den emissionsgaranti som nämns nedan, om tillämpligt.

Alla indirekta garantier i fråga om säljbarhet och lämplighet för ett visst syfte är begränsade till denna uttryckliga garantis varaktighet. I vissa stater är det inte tillåtet att undanta oförutsedda skador eller följdskador, eller tidsbegränsa en indirekt garantis varaktighet, och i dessa fall är det möjligt att ovanstående undantag och begränsningar inte gäller.

Denna garanti ger dig specifika juridiska rättigheter, och du kan även ha andra rättigheter som varierar från stat till stat.

Anmärkning om motorgarantin:

Emissionskontrollsystemet på produkten kan omfattas av en separat garanti som uppfyller de krav som fastställts av den amerikanska miljömyndigheten (Environmental Protection Agency, EPA) och/eller Kaliforniens luftskyddsmyndighet (California Air Resources Board, CARB). Tidsbegränsningarna som anges ovan är inte tillämpliga i fråga om garantin för emissionskontrollsystem. Se garantiförklaringen om emissionskontroll som finns i *bruksanvisningen* eller i motortillverkarens dokumentation för ytterligare information.

Andra länder än USA och Kanada

Kunder som har köpt Toro-produkter som exporterats från USA eller Kanada ska kontakta sin Toro-distributör (återförsäljare) för att få garantipolicyn för sitt eget land eller sin provins eller stat. Om du av någon anledning är missnöjd med din distributörs service eller har svårt att få garantiupplysningar kontaktar du Toro-importören. Om allt annat misslyckas kan du kontakta oss på Toro Warranty Company.