



**Count on it.**

**Käyttöopas**

## **8- ja 11-teräiset DPA- leikkuuyksiköt, joissa 18 cm:n kelat**

**Reelmaster® 5510- ja 5610-sarjan ajoyksiköt**

**Mallinro: 03696—Sarjanro: 311000001 tai suurempi**

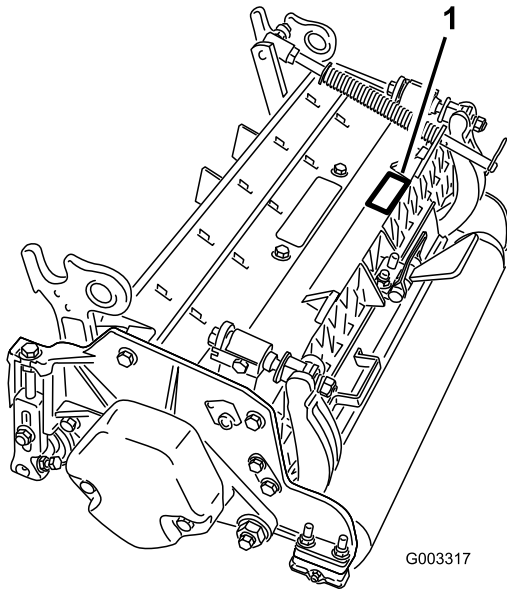
**Mallinro: 03697—Sarjanro: 311000001 tai suurempi**

# Johdanto

Lue nämä tiedot huolellisesti, jotta oppisit käyttämään ja huoltamaan laitetta asianmukaisesti sekä välttämään tapaturmia ja tuotevaurioita. Olet itse vastuussa tuotteen asianmukaisesta ja turvallisesta käytöstä.

Jos tarvitset tietoja tuotteista, lisävarusteista tai lähimmästä jälleenmyyjästä tai haluat rekisteröidä tuotteen, voit ottaa yhteyden Toroon suoraan osoitteessa [www.Toro.com](http://www.Toro.com).

Aina kun tarvitset huoltoa, alkuperäisiä Toro-varaosia tai lisätietoja, ota yhteys valtuutettuun huoltoliikkeeseen tai Toron asiakaspalveluun. Ota tällöin tuotteesi malli ja sarjanumerot valmiiksi esiin. Kuva 1 näyttää laitteen malli ja sarjanumeron sijainnin. Kirjoita numerot annettuun tilaan.



Kuva 1

## 1. Malli- ja sarjanumeron sijainti

Mallinro: _____
Sarjanro: _____

Tässä käyttöoppaassa esiintyvä varoitusmerkintä (Kuva 2) ilmaisee vaaratilannetta, josta saattaa olla seurauksena vakava tapaturma tai jopa kuolema, jos suositellut varoitoimenpiteet laiminlyödään.



Kuva 2

## 1. Varoitusmerkintä

Tässä käyttöoppaassa tärkeitä tietoja korostetaan myös kahdella termillä. **Tärkeää** osoittaa mekaanisia erikoistietoja ja **Huomautus** korostaa erityisesti huomioitavia yleistietoja.

# Sisältö

Johdanto .....	2
Turvaohjeet.....	3
Turva- ja ohjetarrat .....	3
Käyttöönotto .....	4
1 Tarkastus .....	4
2 Leikkuuyksikön tukiteline .....	4
3 Takasuojuksen säätö .....	5
4 Asenna vastapainot .....	5
Laitteen yleiskatsaus .....	6
Tekniset tiedot.....	6
Leikkuuyksikön lisävarusteet ja sarjat (osanumerot ovat osaluettelossa).....	6
Käyttö.....	7
Säädöt .....	7
Leikkuukorkeustaulukon termit .....	8
Leikkuukorkeustaulukko .....	11
Kiinteän terän huolto.....	14
Kunnossapito.....	15
Voitelu .....	15
Kelalaakereiden säätö .....	15
Runkopalkin huolto.....	16
Rullan huolto.....	17

# Turvaohjeet

Vaarojen hallinta ja tapaturmien ennaltaehkäisy riippuvat laitteen käyttöön, kuljetukseen, huoltoon ja varastointiin osallistuvien valppaudesta, huolellisuudesta ja oikeasta koulutuksesta. Koneen asiaton käyttö tai kunnostus voi aiheuttaa loukkaantumisen tai kuoleman. Tapaturmien ja hengenvaaran riskiä voidaan vähentää noudattamalla näitä turvaohjeita.

- Lue ja sisäistä kaikki ajoyksikön ja leikkuuyksikön käyttöoppaan ohjeet ja noudata niitä ennen leikkuuyksikön käyttöä.
- Älä koskaan anna ajo- tai leikkuuyksikköjä lasten käyttöön. Älä anna aikuisten käyttää ajoyksikköä tai leikkuuyksikköä ilman asianmukaista opastusta. Vain koulutetut käyttäjät, jotka ovat lukeneet tämän käyttöoppaan, saavat käyttää ajo- tai leikkuuyksikköjä.
- Älä koskaan käytä leikkuuyksikköjä lääkkeiden tai alkoholin vaikutuksen alaisena.
- Älä poista suojuksia tai turvalaitteita. Jos jokin suojus, turvalaite tai kilpi on epäselvä tai vahingoittunut, korjaa tai vaihda se ennen laitteen käyttämistä. Kiristä lisäksi kaikki löysät mutterit, pultit ja ruuvit, jotta leikkuuyksikkö on turvallisessa käyttökunnossa.
- Käytä lujatekoisia kenkiä. Älä käytä leikkuuyksikköjä, jos jalassasi on sandaalit, tennis- tai lenkkikossut tai shortsit. Älä käytä löysiä vaatteita, jotka voivat tarttua liikkuviin osiin. Käytä pitkiä housuja ja lujatekoisia kenkiä. On suositeltavaa käyttää suojalaseja, turvakengkiä ja kypärää, ja jotkin

paikalliset turvamääräykset ja vakuutuslainsäädökset josta edellyttävät niiden käyttämistä.

- Poista kaikki roskat ja muut esineet, jotka voisivat tarttua leikkuuyksikön kelateriin ja sinkoutua niistä. Älä päästä sivullisia työskentelyalueelle.
- Jos leikkuuterät osuvat johonkin tai yksikkö tärisee epänormaalisti, pysähdy ja sammuta moottori. Tarkasta, ettei leikkuuyksikössä ole vaurioituneita osia. Korjaa kaikki vahingoittuneet osat, ennen kuin käynnistät leikkuuyksikön uudelleen.
- Laske leikkuuyksiköt maahan ja irrota virta-avain virtalukosta, kun kone jätetään ilman valvontaa.
- Varmista leikkuuyksikköjen turvallinen käyttökunto tarkistamalla, että mutterit, pultit ja ruuvit on kiristetty huolellisesti.
- Irrota avain virtalukosta, jotta moottori ei käynnisty vahingossa koneen huollon, säätöjen tai varastoinnin aikana.
- Tee vain tässä käyttöoppaassa kuvattuja kunnossapitotoimia. Jos kone vaatii suurehkoja korjauksia tai jos tarvitset apua, ota yhteys valtuutettuun Toro-jälleenmyyjään.
- Käytä aina alkuperäisiä Toro-varaosia ja -lisävarusteita parhaan mahdollisen suorituskyvyn ja turvallisuuden takaamiseksi. **Älä käytä muiden valmistajien osia ja lisälaitteita.** Toro-merkintä takaa osien aitouden. Muiden kuin The Toro Companyn hyväksymien varaosien ja lisävarusteiden käyttö saattaa aiheuttaa takuun raukeamisen.

## Turva- ja ohjetarrat



Turva- ja ohjetarrat on sijoitettu hyvin näkyville paikoille mahdollisten vaara-alueiden lähetyville. Korvaa vioittuneet tai kadonneet tarrat uusilla.



93-6688

1. Varoitus – lue käyttöohjeet ennen korjaamista tai huoltamista.
2. Käsien tai jalkojen silpoutumisvaara – sammuta moottori ja odota, kunnes osat pysähtyvät.

# Käyttöönotto

## Irralliset osat

Tarkista alla olevasta taulukosta, että kaikki osat on toimitettu.

Ohjeet	Kuvaus	Määrä	Käyttökohde
1	Leikkuuyksikkö	1	Tarkasta leikkuuyksikkö
2	Mitään osia ei tarvita	–	Käytä tukitelineä, kun kallistat leikkuuyksikköä.
3	Mitään osia ei tarvita	–	Takasuojuksen säätö
4	Mitään osia ei tarvita	–	Asenna vastapainot

## Ohjeet, oppaat ja muut osat

Kuvaus	Määrä	Käyttökohde
Osaluettelo	1	Lue nämä materiaalit ja säilytä ne sopivassa paikassa.
Käyttöopas	1	
Tyyppihyväksyntä	1	
O-rengas	1	Käytetään kiinnitettäessä kelamoottoria leikkuuyksikköön.
Ruuvit	2	Käytetään kiinnitettäessä kelamoottoria leikkuuyksikköön.

**Huomaa:** Koneen vasen ja oikea puoli määritellään normaalista käyttöasennosta käsin.

# 1

## Tarkastus

### Vaiheeseen tarvittavat osat:

1	Leikkuuyksikkö
---	----------------

## Ohjeet

Kun leikkuuyksikkö on purettu laatikosta, tarkasta seuraavat:

- Tarkista, että kelan molemmat päät on rasvattu. Kelalaakereissa ja kelan akselin sisäisissä urissa pitäisi olla näkyvästi rasvaa.
- Varmista, että kaikki pultit ja mutterit ovat tiukasti kiinni.
- Varmista, että kannatinrungon jousitus toimii vapaasti ja että se ei jumiudu liikuttaessa edestakaisin.

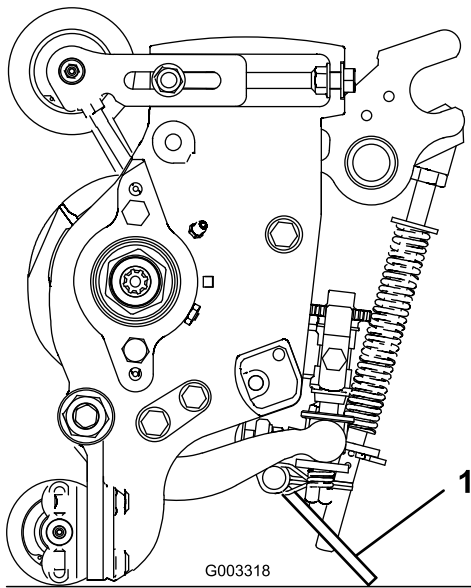
# 2

## Leikkuuyksikön tukiteline

### Mitään osia ei tarvita

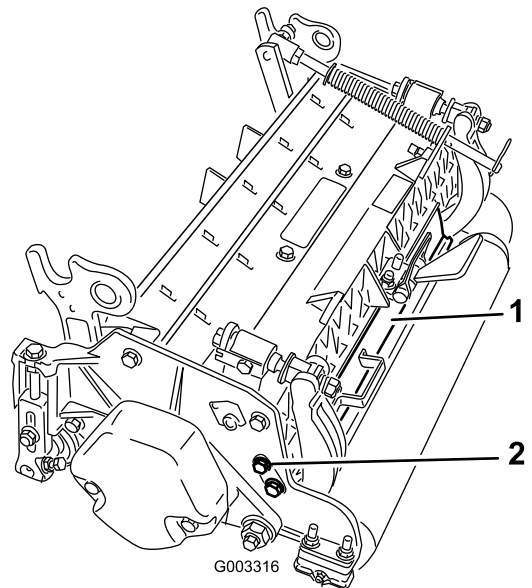
## Ohjeet

Jos leikkuuyksikköä on kallistettava kiinteän terän tai kelan esiin saamiseksi, nosta leikkuuyksikön takaosa tukitelineen (toimitetaan ajoyksikön mukana) varaan siten, että runkopalkin säätöruuvien takaosan mutterit eivät nojaa työpintaan (Kuva 3).



**Kuva 3**

1. Leikkuuyksikön tukiteline



**Kuva 4**

1. Takasuojus
2. Kantaruuvi

## 3

### Takasuojuksen säätö

Mitään osia ei tarvita

#### Ohjeet

Useimmissa olosuhteissa paras levitys saadaan, kun takasuojus on kiinni (eteen heitto). Raskaissa tai märissä olosuhteissa takasuojusta voidaan pitää auki.

Takasuojus (Kuva 4) avataan löysäämällä kantaruuvi, jolla suojuus on kiinni vasemmassa sivulevyssä, kiertämällä suojuus auki ja kiristämällä kantaruuvi.

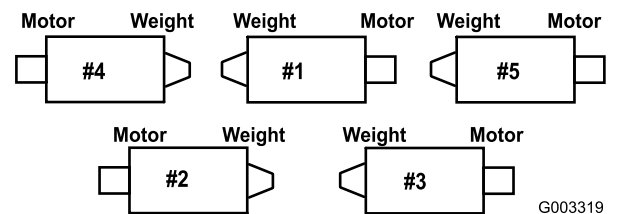
## 4

### Asenna vastapainot

Mitään osia ei tarvita

#### Ohjeet

Kaikkien toimitettujen leikkuuyksiköiden vasempaan päähän on asennettu vastapaino. Määritä seuraavan kaavion avulla vastapainojen ja kelamoottorien sijainti.



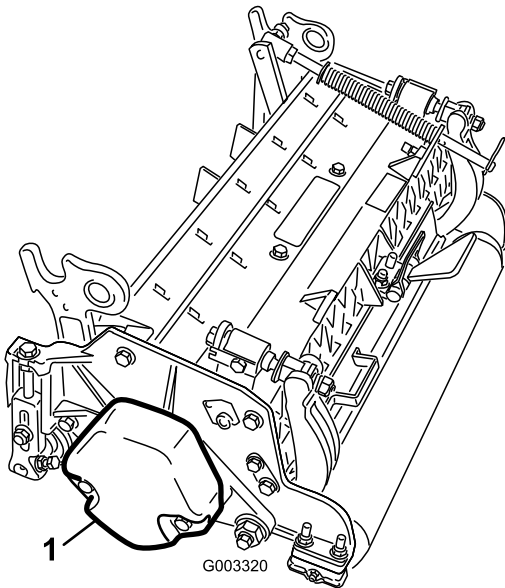
**Kuva 5**

1. Irrota leikkuuyksiköistä 2 ja 4 kaksi kantaruuvia, jotka kiinnittävät vastapainon leikkuuyksikön vasempaan päähän. Irrota vastapaino (Kuva 6).

# Laitteen yleiskatsaus

## Tekniset tiedot

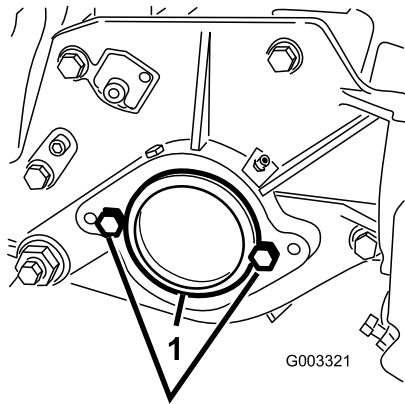
Paino	Kahdeksan terää: 67 kg.
	11 terää: 69 kg.



Kuva 6

1. Vastapaino

2. Irrota muovitulppa leikkuuyksikön oikeassa päässä olevasta laakeripesästä (Kuva 7).
3. Irrota kaksi kantaruuvia oikeasta sivulevystä (Kuva 7).



Kuva 7

1. Muovitulppa                      2. Kantaruuvi (2)

4. Asenna vastapaino leikkuuyksikön oikeaan päähän kahdella aiemmin irrotetulla ruuvilla.
5. Asenna kelamoottorin kaksi asennuskantaruuvia löyhästi leikkuuyksikön vasempaan sivulevyyen (Kuva 7).

## Leikkuuyksikön lisävarusteet ja sarjat (osanumerot ovat osaluettelossa)

**Huomaa:** Kaikkia lisävarusteita ja sarjoja on yksi leikkuuyksikköä kohden, ellei muuten mainita.

**Ruohonkeräinsarja:** Sarja leikkuujätteen keräämiä, jotka kiinnitetään leikkuuyksikköjen eteen.

**Takanostosylinterisarja:** Takaleikkuuyksikön nostovarren sylintereihin asennettavat kaulukset, jotka rajoittavat leikkuuyksiköiden korkeutta. Tämä lisää takaruohonkeräinten tilaa.

**Takaharjasarja:** Nopeasti pyörivä harja, joka pitää takarullan puhtaana ruhosta ja roskista. Pitää leikkuukorkeuden tasaisena ja estää paakkuuntumista. Tuloksena on parempi leikkuujälki.

**Tasaajasarja:** Pyörivät terät eturullan takana. Nostaa ruohon pystyyn ennen leikkausta, mikä on paras tapa vähentää epätasaisuutta ja huokoista nurmea. Tasaaja myös poistaa kastetta, mikä vähentää tahmaisuutta ja paakkuuntumista, parantaa leikkuujätteen levittymistä avaamalla ruohon latvuskerroksen ja nostaa ruohon siistin ja tasaisen leikkuun saavuttamiseksi. Suunniteltu parantamaan leikkuun laatua ja tekemään nurmesta terveemmän sekä parantamaan leikkuujälkeä.

**Harjasarja:** Useat kierukkamaisiin tasaajateriini kudotut harjakset parantavat tasaajasarjan tehoa. Tasaajan suorituskyky paranee nurmen täysleävän ”harjauksen” ansiosta. Parantaa samalla leikkuujätteen levittymistä avaamalla ruohon latvuskerroksen. Tasaajan ja harjasarjan yhdistelmä optimoi leikkuun laadun ja leikkuujäljen ja takaa yhtenäisemmät peliolosuhteet.

**Kampa-/kaavinsarja:** Eturullan taakse asennettava kiinteä kampa, joka vähentää epätasaisuutta ja huokoista nurmea nostamalla ruohon pystyyn ennen leikkausta. Sarjaan kuuluu kaavin etumaiselle Wiehle-rullalle.

### Välineet suurta leikkuukorkeutta varten:

Uudet eturullan kannattimet ja ylimääräiset takarullan välikappaleet mahdollistavat yli 25 mm:n leikkuukorkeudet. Uudet eturullan kannattimet myös siirtävät eturullaa eteenpäin paremman leikkuujäljen saavuttamiseksi.

**Piennarrulla:** Vähentää päällekkäisyysjälkiä lämpimän kauden ruohoilla (bermuda, zoysia, paspalum).

**Olakesarja (tarvitaan kuusi rullaa kohden):** Vähentää päällekkäisyysjälkiä lämpimän kauden

ruohoilla (bermuda, zoysia, paspalum). Tämä sarja asennetaan Wiehle-rullaan, mutta se ei ole yhtä aggressiivinen kuin piennarrulla.

**Lyhyt takarulla:** Vähentää kaksinkertaisia rullan jälkiä viileän kauden ruohoilla (rölli, nurmikka, rai).

**Täysi eturulla:** Tekee raidoista selkeämmät (toistuva leikkaus samaan suuntaan / samalla reitillä). Tehokas leikkuukorkeus kuitenkin nousee ja leikkuujälki heikkenee.

**Kaapimet (Wiehle, piennar, takarulla, täysi eturulla):** Saatavana on kiinteät kaapimet kaikille valinnaisille rullille. Vähentää leikkuukorkeusasetuksiin mahdollisesti vaikuttavaa ruohon kerääntymistä rulliin.

**Rullan korjaussarja:** Sisältää kaikki rullan korjauksessa tarvittavat laakerit, laakerimutterit sekä sisä- ja ulkotiivisteet.

**Rullan korjaussarjan työkalusarja:** Sisältää kaikki rullan korjaussarjan käytössä tarvittavat työkalut ja asennusohjeet.

# Käyttö

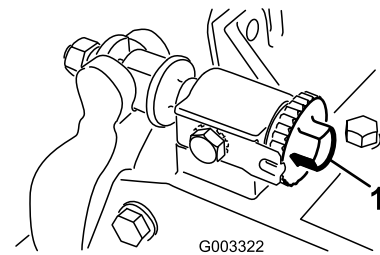
**Huomaa:** Koneen vasen ja oikea puoli määritellään normaalista käyttöasennosta käsin.

## Säädöt

### Kiinteän terän kohdistus kelaan

Kiinteä terä kohdistetaan kelaan löysäämällä tai kiristämällä runkopalkin säätöruuveja, jotka sijaitsevat ruohonleikkurin yläosassa.

1. Aseta kone tasaiselle työskentelyalustalle. Kierrä runkopalkin säätöruuveja vastapäivään ja varmista, että kela ei kosketa terää (Kuva 8).



**Kuva 8**

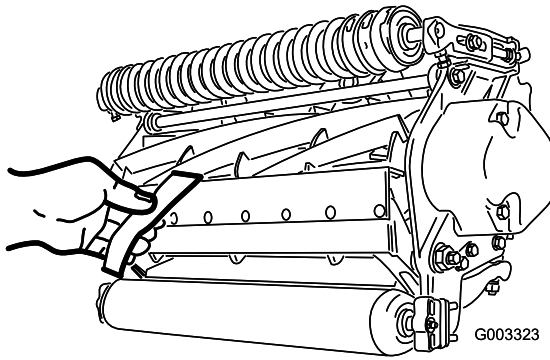
1. Runkopalkin säätöruuvi

2. Kallista leikkuri taaksepäin leikkuuyksikön tukitelineelle, jotta kiinteä terä ja kela tulevat näkyviin.

**Tärkeää:** Varmista, että runkopalkin säätöruuvien takaosan mutterit eivät ole työpintaa vasten (Kuva 8).

3. Aseta sanomalehtisuikale kelan ja kiinteän terän väliin kelan jompaankumpaan päähän (Kuva 9). Pyöritä kela hitaasti eteenpäin ja käännä samalla runkopalkin säätöruuvia (Kuva 8) myötäpäivään (kelan samassa päässä yksi pykälä kerrallaan), kunnes kiinteän terän suuntaisesti edestä syötetty paperi on puristunut kevyesti kelan toiseen päähän. Paperin vetäminen aiheuttaa pientä vastusta.

**Huomaa:** Säätöruuvien yksi pykälä myötäpäivään siirtää kiinteää terää 0,023 mm lähemmäs kela. Älä kuitenkaan kiristä säätöruuveja liaksi.

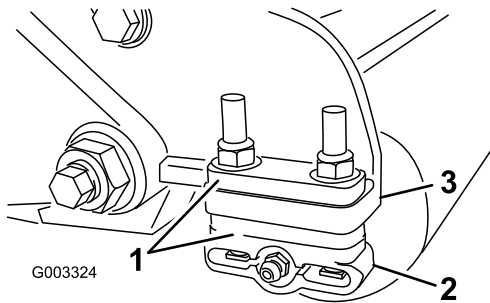


Kuva 9

4. Tarkista, että kelan toisessa päässä on kevyt kosketus käyttämällä apuna paperia. Säädä tarvittaessa.
5. Kun säätö on valmis, tarkista, että kela tarttuu edestä syötettyyn paperiin sekä leikkaa paperia, kun paperi syötetään suorassa kulmassa kiinteään terään nähden (Kuva 9). Paperin tulee leikkautua mahdollisimman kevyellä kiinteän terän ja kelaterien kosketuksella. Jos kosketus / kelan vastus on voimakas, leikkuuyksikköä voidaan joko läpätä tai hioa, kunnes saadaan tarkassa leikkuussa tarvittavat terävät särmät (katso Toron opas Sharpening Reel and Rotary Mowers, Form No. 80-300PT).

## Takarullan säätö

1. Säädä takarullan kannattimet (Kuva 10) halutulle leikkuukorkeusalueelle asentamalla sivulevyn kiinnityslaipan (Kuva 10) alle riittävä määrä välikappaleita leikkuukorkeustaulukon mukaisesti.

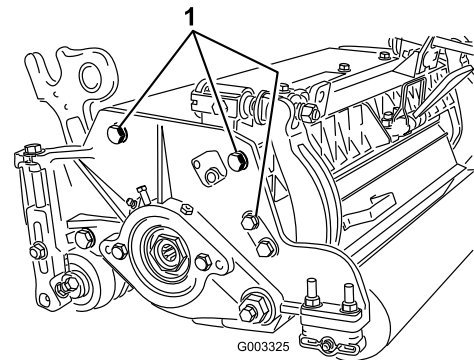


Kuva 10

1. Välikappale
  2. Rullan kannatin
  3. Sivulevyn kiinnityslaippa
2. Nosta leikkuuyksikön takaosa ja aseta kiinteän terän alle puukappale.
  3. Irrota kaksi mutteria, joilla rullan kannattimet ja välikappaleet on kiinnitetty sivulevyn kiinnityslaippoihin.
  4. Laske rulla ja ruuvit sivulevyn kiinnityslaipoista ja välikappaleista.

5. Aseta välikappaleet rullan kannattimissa oleviin ruuveihin.
6. Kiinnitä rullan kannatin ja välikappaleet sivulevyn kiinnityslaippojen alapuolelle aiemmin irrotetuilla muttereilla.
7. Varmista, että kiinteän terän kosketus kelaan on oikein säädetty. Kallista ruohonleikkuria, jotta etuja takarullat ja kiinteä terä tulevat näkyviin.

**Huomaa:** Takarullan kohdistus kelaan määräytyy kokoonpanon osien työstötoleranssien mukaan, ja kohdistusta ei tarvitse tehdä. Vähäisiä säätöjä voidaan tehdä asettamalla leikkuuyksikkö tasaiselle alustalle ja löysäämällä sivulevyn asennuskantaruuveja (Kuva 11). Säädä kantaruuvit ja kiristä ne uudelleen. Kiristä kantaruuvit momenttiin 37–45 N m.



Kuva 11

1. Sivulevyn asennuskantaruuvit

## Leikkuukorkeustaulukon termit

### Leikkuukorkeusasetus

Haluttu leikkuukorkeus.

### Määritetty leikkuukorkeus

Korkeus, jonka verran kiinteän terän yläreuna on määritetty ylemmäksi kuin tasainen pinta, joka on kosketuksissa sekä etu- että takarullan alaosan kanssa.

### Todellinen leikkuukorkeus

Leikatun ruohon todellinen korkeus. Tietyn määritetyn leikkuukorkeuden todellinen leikkuukorkeus vaihtelee leikattavan ruohon tyyppin, vuodenaajan sekä nurmen ja maaperän olosuhteiden mukaan. Myös leikkuuyksikön asetukset (leikkuun aggressiivisuus, rullat, kiinteät

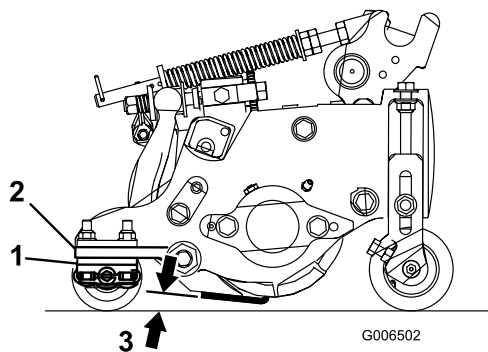
terät, asennetut lisälaitteet, nurmentasausasetukset jne.) vaikuttavat leikkauksen todelliseen korkeuteen. Tarkista todellinen leikkuukorkeus käyttämällä säännöllisesti Turf Evaluator -lisälaitetta (malli 04399) leikkuukorkeuden määrittämiseksi halutulle tasolle.

## Leikkuun aggressiivisuus

Leikkuuyksikön leikkuun aggressiivisuus vaikuttaa merkittävästi leikkuuyksikön suorituskykyyn. Leikkuun aggressiivisuus tarkoittaa kiinteän terän kulmaa suhteessa maahan (Kuva 12).

Paras leikkuuyksikön asetus vaihtelee nurmen olosuhteiden ja haluttujen tulosten mukaan. Kokeile leikkuuyksikköä nurmella ja määritä sitten paras käyttöasetus. Leikkuun aggressiivisuutta voidaan säätää pitkin leikkukautta erilaisiin nurmiolosuhteisiin sopivaksi.

Yleensä alhainen tai normaali asetus sopii hyvin lämpimän kauden ruohoille (bermuda, paspalum, zoysia), kun taas viileän kauden ruohot (rölli, nurmikka, rai) saattavat vaatia normaalin tai aggressiivisen asetuksen. Aggressiivisempia asentoja käytettäessä ruohoa leikkautuu enemmän, koska pyörivä kela vetää enemmän ruohoa kiinteään terään.



Kuva 12

- |                              |                             |
|------------------------------|-----------------------------|
| 1. Takavälikappaleet         | 3. Leikkuun aggressiivisuus |
| 2. Sivulevyn kiinnityslaippa |                             |

## Takavälikappaleet

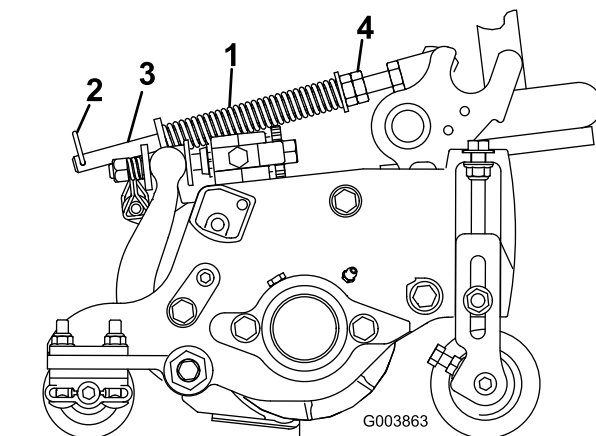
Takavälikappaleiden määrä määrittää leikkuuyksikön leikkuun aggressiivisuuden. Tiettyä leikkuukorkeutta käytettäessä välikappaleiden lisääminen sivulevyn kiinnityslaipan alle lisää leikkuuyksikön aggressiivisuutta. Kaikkien tietyn koneen leikkuuyksikköjen aggressiivisuusasetuksen on oltava sama (takavälikappaleiden, osanro 106-3925, määrä). Muuten leikkujälki saattaa kärsiä (Kuva 12).

## Nurmentasausasetukset

Nurmentasausjousi siirtää painoa edestä takarullalle. (Näin voidaan vähentää aaltokuvioita nurmessa.)

**Tärkeää:** Tee jousen säädöt leikkuuyksikön ollessa asennettuna ajoyksikköön, osoittaessa suoraan eteenpäin ja laskettuna työpajan lattialle.

1. Varmista, että sokka on asennettuna tangon taimmaiseen aukkoon (Kuva 13).



Kuva 13

- |                      |                   |
|----------------------|-------------------|
| 1. Nurmentasausjousi | 3. Tanko          |
| 2. Sokka             | 4. Kuusiomutterit |

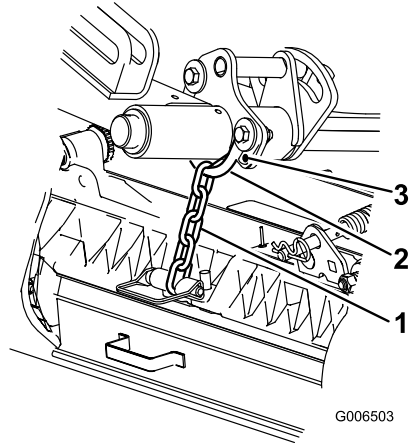
2. Kiristä jousisylinterin etuosassa olevia kuusiomuttereita, kunnes jousen pituus puristettuna on 15,9 cm (Kuva 13).

**Huomaa:** Vähennä jousen pituudesta 12,7 mm epätasaisessa maastossa käyttöä varten. Maapinnan myötäily vähenee hieman.

**Huomaa:** Nurmentasausasetus on määritettävä uudelleen, jos leikkuukorkeus- tai aggressiivisuusasetusta muutetaan.

## Rengaslinkit

Nostovarren ketjun kiinnityskohta määrittää takarullan kulman (Kuva 14).



**Kuva 14**

1. Nostoketju
2. U-kiinnike
3. Ala-aukko

---

## Tasaaja

Nämä ovat suositellut leikkuukorkeusasetukset, kun leikkuuyksikköön on asennettu tasaajasarja.

# Leikkuukorkeustaulukko

Leikkuukorkeusasetus	Leikkuun aggressiivisuus	Takavälikäppäleiden määrä	Rengaslinkkien määrä	Tasaajasarjat asennettuina
6,3 mm	Vähemmän	0	5	K
	Normaali	0	5	K
	Enemmän	1	5	–
9,5 mm	Vähemmän	0	5	K
	Normaali	1	5	K
	Enemmän	2	5	–
12,7 mm	Vähemmän	0	5	K
	Normaali	1	5	K
	Enemmän	2	5	K
15,9 mm	Vähemmän	1	5	K
	Normaali	2	5	K
	Enemmän	3	5	–
19,0 mm	Vähemmän	2	5	K
	Normaali	3	5	K
	Enemmän	4	5	–
22,2 mm	Vähemmän	2	5	K
	Normaali	3	5	K
	Enemmän	4	5	–
25,4 mm	Vähemmän	3	5	K
	Normaali	4	5	K
	Enemmän	5	4+	–
28,6 mm	Vähemmän	4	5	–
	Normaali	5	5	–
	Enemmän	6	5	–
31,7 mm (1,250") *	Vähemmän	4	5	–
	Normaali	5	5	–
	Enemmän	6	5	–
34,9 mm (1,375") *	Vähemmän	4	5	–
	Normaali	5	5	–
	Enemmän	6	5	–
38,1 mm (1,500") *	Vähemmän	5	5	–
	Normaali	6	5	–
	Enemmän	7	5	–
41,3 mm *	Vähemmän	6	4	–
	Normaali	7	4	–
	Enemmän	8	4	–
44,4 mm *	Vähemmän	6	4	–
	Normaali	7	4	–
	Enemmän	8	5	–
47,6 mm *	Vähemmän	7	4	–
	Normaali	8	5	–
	Enemmän	9	5	–
50,8 mm *	Vähemmän	7	5	–
	Normaali	8	5	–
	Enemmän	9	5	–

+ Ilmaisee, että nostovarren U-kiinnike on ala-aukossa (Kuva 14).

\* Välineet suurta leikkuukorkeutta varten (osanro 110-9600) on asennettava. Etumainen leikkuukorkeuden kannatin on asetettava sivulevyn yläaukkoon.

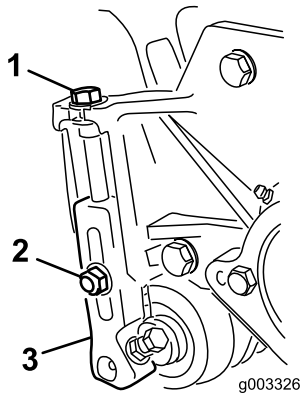
**Huomaa:** Yhden rengaslinkin vaihtaminen muuttaa takarullan kulmaa 4,5 astetta.

**Huomaa:** Nostovarren U-kiinnikkeen siirtäminen ala-aukkoon lisää 2,3 astetta takarullan kulmaan.

## Leikkuukorkeuden säätö

**Huomaa:** Yli 2,5 cm:n leikkuukorkeuksia varten on asennettava välineet suurta leikkuukorkeutta varten.

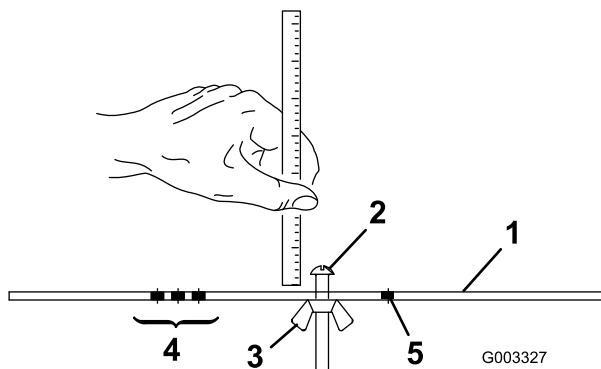
1. Löysää lukkomuttereita, jotka kiinnittävät leikkuukorkeusvarret leikkuuyksikön sivulevyihin (Kuva 15).



Kuva 15

1. Leikkuukorkeusvarsi
2. Lukkomutteri
3. Säättöruuvi

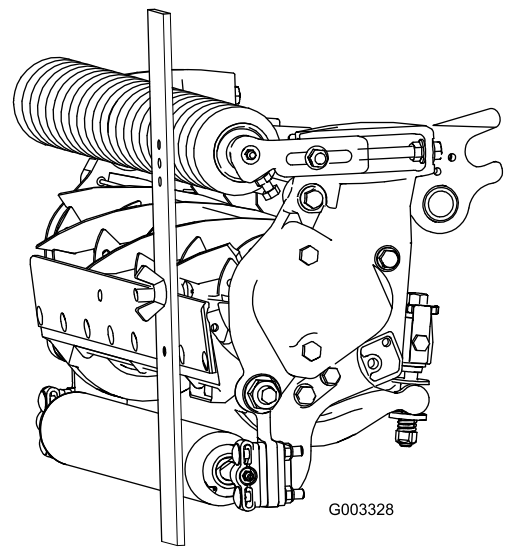
2. Löysää mittapalkin mutteria (Kuva 16) ja aseta säättöruuvi haluamaasi leikkuukorkeuteen. Ruuvin kannan alareunan ja palkin pään etäisyys on leikkuukorkeus.



Kuva 16

1. Mittapalkki
2. Korkeuden säättöruuvi
3. Mutteri
4. Tasaajan tasauskorkeuden asetuksen aukot
5. Aukko ei käytössä

3. Kiinnitä ruuvin kanta kiinteän terän leikkuureunaan ja aseta palkin takapäätä takarullalle (Kuva 17).
4. Kierrä säättöruuvia, kunnes eturulla koskettaa mittapalkkia (Kuva 17). Säädä rullan molempia päitä, kunnes koko rulla on yhdensuuntainen kiinteän terän kanssa.



Kuva 17

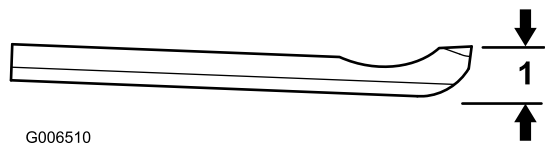
**Tärkeää:** Kun asetus on oikein, etu- ja takarullat koskettavat mittapalkkia ja ruuvi on tiiviisti kiinteää terää vasten. Näin varmistetaan, että leikkuukorkeus on sama kiinteän terän kummassakin päässä.

5. Kiinnitä säätö kiristämällä mutterit. Älä kiristä mutteria liikaa. Kiristä sen verran, että aluslaatassa ei ole välystä.

Valitse halutulle leikkuukorkeudelle sopivin kiinteä terä seuraavan taulukon avulla.

Kiinteä terä / leikkuukorkeus			
Kiinteä terä	Osanro	Kiinteän terän kielekkeen korkeus *	Leikkuukorkeus
Alhainen leikkuukorkeus (lisävaruste)	110-4084	5,6 mm	6,4–12,7 mm
Pitkä alhainen leikkuukorkeus (lisävaruste)	120–1640	5,6 mm	6,4–12,7 mm
EdgeMax® (tuotanto)	108-9095	6,9 mm (0,270") 6,9 mm	9,5–38,1 mm
Pitkä EdgeMax® (lisävaruste)	119–4280	5,6 mm	6,4–12,7 mm
Vakio (lisävaruste)	108-9096	6,9 mm (0,270") 6,9 mm	9,5–50,8 mm
Raskas käyttö (lisävaruste)	110-4074	9,4 mm (0,370") 9,3 mm	6,4–50,8 mm

\* Lämpiminä vuodenaikoina saatetaan tarvita alhaisen leikkuukorkeuden kiinteä terä, jos haluttu korkeus on 12,7 mm tai vähemmän.



G006510

**Kuva 18**

1. Kiinteän terän kielekkeen korkeus \*

## Leikkuuyksikön ominaisuudet

Tässä leikkuuyksikössä kiinteä terä voidaan kohdistaa kelaan kahden nupin avulla, joten se on helppo säätää siten, että leikkuutulos on optimaalinen. Kahden nupin ja runkopalkin rakenne mahdollistaa tarkan säädön, jonka ansiosta terät teroittavat itse itseään. Näin leikkuujälki pysyy korkealaatuisena ja terien läppäys on tarpeen harvemmin.

## Leikkuuyksikön päivittäiset säädöt

Ennen ruohonleikkuuta (päivittäin tai tarvittaessa) on tarkistettava, että jokaisen leikkuuyksikön kiinteän terän ja kelan kosketus on oikea. **Tämä on tehtävä, vaikka leikkuujäljen laatu on hyväksyttävä.**

1. Laske leikkuuyksiköt tasaiselle alustalle, sammuta moottori ja irrota avain virtalukosta.
2. Pyöritä kela varovaisesti vastakkaiseen suuntaan ja kuuntele samalla, koskettaako kela kiinteään terään. Jos kosketusta ei ole, käännä kiinteän terän säätönuppeja myötäpäivään pykälä kerrallaan, kunnes tunnet ja kuulet kevyen kosketuksen.

**Huomaa:** Kelan on leikattava paperiarkki, kun paperi syötetään terään oikeassa kulmassa molemmista päistä ja kelan keskeltä.

**Huomaa:** Säätönuppien hampaat vastaavat kiinteän terän 0,023 mm:n liikettä kussakin osoitetussa asennossa.

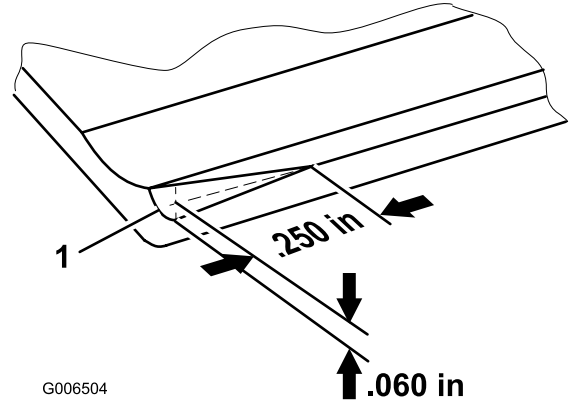
3. Jos paperin leikkaamiseen tarvitaan voimakkaampaa kosketusta, tarvitaan läppäystä tai hiontaa.

**Tärkeää:** Suosittelemme jatkuvaa kevyttä kosketusta. Muutoin kiinteä terä / kela ei teroitu riittävästi, ja leikkuusärmät tylsistyvät jonkin ajan kuluttua. Jos kosketus on jatkuvasti liian voimakas, kiinteä terä / kela kuluu nopeammin, kuluminen voi olla epätasaista ja leikkuujälki voi heikentyä.

**Huomaa:** Kun kelaterät käyvät jatkuvasti kiinteää terää vasten, leikkuusärmän etupinnalle muodostuu jäystettä kiinteän terän koko pituudelle. Leikkuu paranee, jos tämä jäyste poistetaan ajoittain viilaamalla.

Pitkään jatkuneen käytön jälkeen kiinteän terän molempiin päihin muodostuu harjanne. Nämä pykälät on pyöristettävä tai hiottava samalle tasolle kiinteän terän leikkuusärmän kanssa, jotta laite toimisi tasaisesti.

**Huomaa:** Ajan mittaan viiste (Kuva 19) on hiottava, sillä se on suunniteltu kestämään vain 40 % kiinteän terän käyttöiästään.



G006504

**Kuva 19**

1. Kiinteän terän oikeanpuoleisen pään kärkiviiste

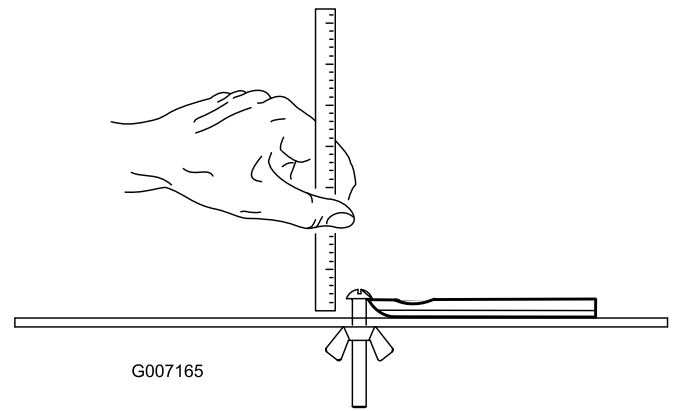
**Huomaa:** Kärkiviisteestä ei saa tehdä liian suurta, sillä se voi aiheuttaa kimppuuntumista.

# Kiinteän terän huolto

Kiinteän terän huoltorajat on lueteltu seuraavassa taulukossa.

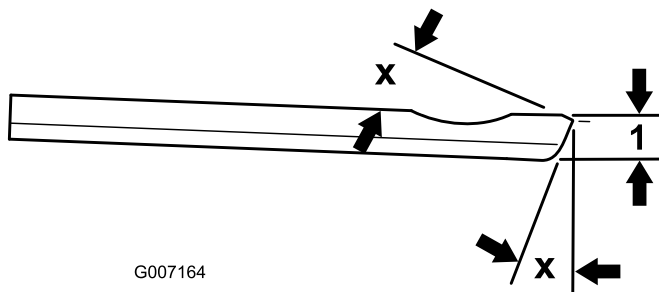
**Tärkeää:** Leikkuuyksikön käyttö kiinteän terän ollessa ”huoltorajan” alapuolella voi heikentää leikkujälkeä ja kiinteän terän rakenteellista lujuutta.

Kiinteän terän huoltorajat			
Kiinteä terä	Osanro	Kiinteän terän kielekkeen korkeus *	Huoltoraja *
Alhainen leikkukorkeus (lisävaruste)	110-4084	5,6 mm	4,8 mm
Pitkä alhainen leikkukorkeus (lisävaruste)	120-1640	5,6 mm	4,8 mm
EdgeMax® (tuotanto)	108-9095	6,9 mm	4,8 mm
Pitkä EdgeMax® (lisävaruste)	119-4280	5,6 mm	4,8 mm
Vakio (lisävaruste)	108-9096	6,9 mm	4,8 mm
Raskas käyttö (lisävaruste)	110-4074	9,3 mm	4,8 mm



Kuva 21

**Huomaa:** Kiinteän terän ylä- ja etuosan suositeltu hiontakulma on 3–7 astetta (Kuva 20).



Kuva 20

1. Kiinteän terän huoltoraja \*

**Huomaa:** Kaikki kiinteän terän huoltorajan mitat on mitattu kiinteän terän pohjasta (Kuva 21)

# Kunnossapito

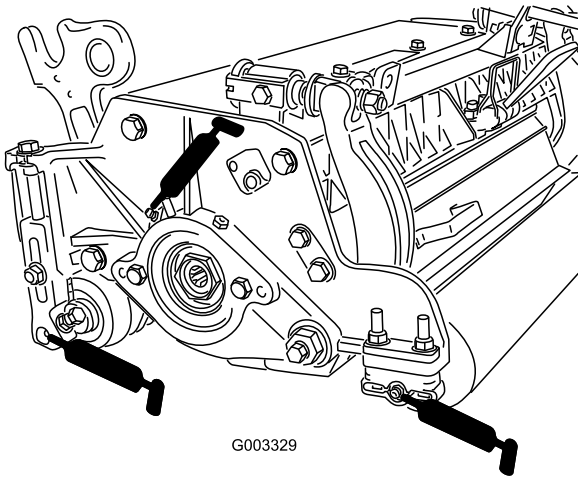
## Voitelu

Jokaisessa leikkuuyksikössä on kuusi rasvanippaa (Kuva 22), jotka pitää voidella säännöllisesti litiumpohjaisella yleisrasvalla nro 2.

Voitelupisteet ovat eturulla (2), takarulla (2) ja kelalaakeri (2).

**Huomaa:** Kun leikkuuyksiköt rasvataan heti pesun jälkeen, vesi saadaan poistettua paremmin laakereista, mikä pidentää laakereiden käyttöikää.

1. Pyyhi kukin rasvanippa puhtaalla kankaalla.
2. Levitä rasvaa, kunnes puhdasta rasvaa alkaa tulla rullan tiivisteistä ja laakerin rajoitusventtiilistä.
3. Pyyhi pois liika rasva.



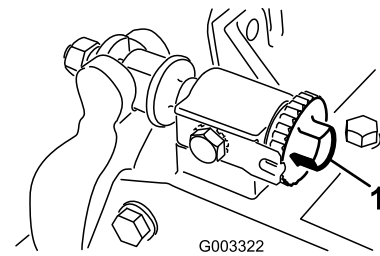
Kuva 22

1. Rajoitusventtiili

## Kelalaakereiden säätö

Kelalaakereiden pitkän käyttöiän varmistamiseksi tarkista aika ajoin, että kelassa ei ole päittäisvällystä. Kelalaakerit tarkistetaan ja säädetään seuraavasti:

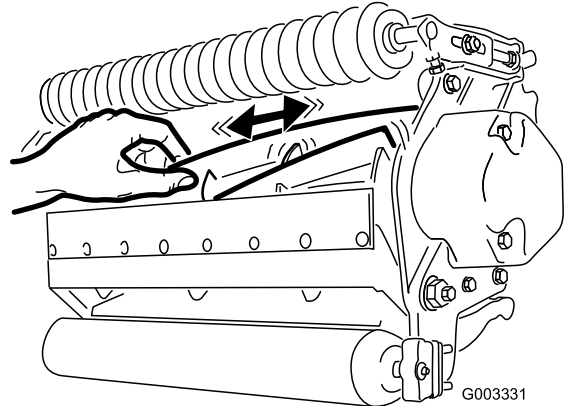
1. Löysää kelan ja kiinteän terän välistä kosketusta kääntämällä kiinteän terän säätönuppeja (Kuva 23) vastapäivään, kunnes kosketusta ei enää ole.



Kuva 23

1. Kiinteän terän säätönuppi

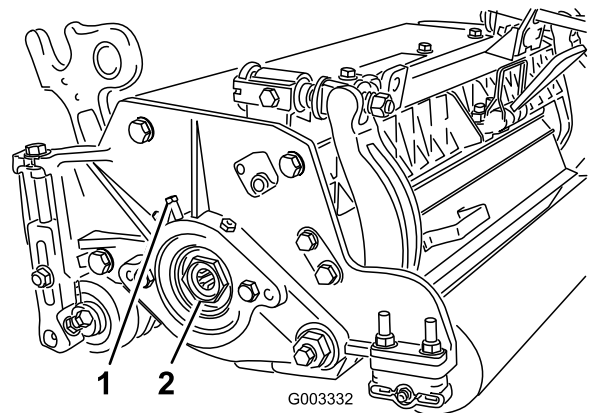
2. Käytä liinaa tai paksua hansikasta, tartu kelaterään ja yritä liikuttaa kelakokoonpanoa sivuttain (Kuva 24).



Kuva 24

3. Jos havaittavissa on vällystä, toimi seuraavasti:

- A. Löysää ulkoista säätöruuvia, jolla laakerin säätömutteri on kiinni leikkuuyksikön vasemmassa reunassa sijaitsevassa laakeripesässä (Kuva 25).



Kuva 25

- B. Käytä 1-3/8 tuuman hylsyavainta ja kiristä kelalaakerin säätömutteria hitaasti, kunnes kelassa ei enää ole päittäisvällystä. Jos päittäisvälly ei poistu säätömutterin avulla, vaihda kelalaakerit.

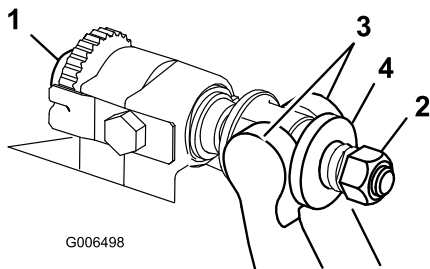
**Huomaa:** Kelalaakereita ei tarvitse esikuormittaa. Kelalaakerin säätömutterin liiallinen kiristäminen vahingoittaa kelalaakereita.

4. Kiristä uudestaan säätöruuvi, jolla kelalaakerin säätömutteri on kiinni laakeripesässä. Kiristä momenttiin 1,4–1,7 N m.

## Runkopalkin huolto

### Runkopalkin irrotus

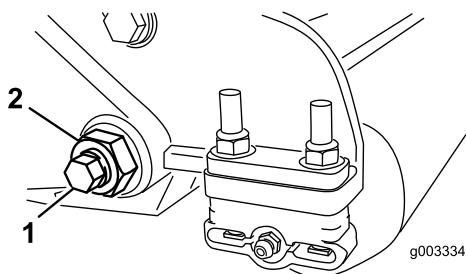
1. Käännä runkopalkin säätöruuveja vastapäivään, jotta kiinteä terä siirtyy etämmälle kelasta (Kuva 26).



**Kuva 26**

- |                           |                |
|---------------------------|----------------|
| 1. Runkopalkin säätöruuvi | 3. Runkopalkki |
| 2. Jousen kiristysmutteri | 4. Aluslaatta  |

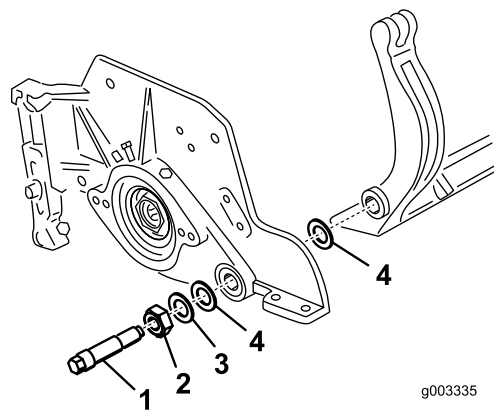
2. Löysää jousen kiristysmutteria, kunnes aluslaatta ei ole enää painunut runkopalkkia vasten (Kuva 26).
3. Löysää runkopalkin pultin lukkomutteria koneen molemmilta puolilta (Kuva 27).



**Kuva 27**

- |                       |                 |
|-----------------------|-----------------|
| 1. Runkopalkin pultti | 2. Lukkomutteri |
|-----------------------|-----------------|

4. Irrota kaikki runkopalkin pultit, jotta runkopalkkia voidaan vetää alaspäin ja irrottaa konepultista (Kuva 27). Ota talteen kaksi nailonista ja yksi stanssattu aluslaatta runkopalkin kummastakin päästä (Kuva 28).

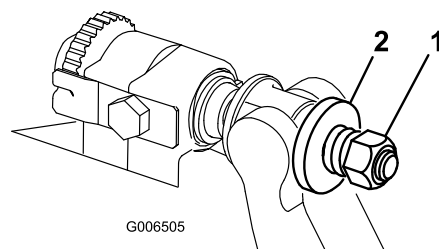


**Kuva 28**

- |                       |                          |
|-----------------------|--------------------------|
| 1. Runkopalkin pultti | 3. Teräksinen aluslaatta |
| 2. Mutteri            | 4. Nailoninen aluslaatta |

### Runkopalkin kokoaminen

1. Asenna runkopalkki asettaen asennuskorvakkeet aluslaatan ja runkopalkin säätimen väliin.
2. Kiinnitä runkopalkki molempiin sivulevyihin runkopalkin pulteilla (pulteissa mutterit) ja kuudella aluslaattalla. Aseta nailoninen aluslaatta sivulevyn keskion kummallekin puolelle. Aseta teräksinen aluslaatta jokaisen nailonisen aluslaatan ulkopuolelle (Kuva 28). Kiristä runkopalkin pultit momenttiin 37–45 N m. Kiristä lukkomuttereita, kunnes ulompi teräksinen aluslaatta ei enää käänny eikä päittäisvälystä enää ole, mutta älä kiristä liikaa äläkä taivuta sivulevyjä. Sisäpuolella olevissa aluslaatoissa saa olla rako.
3. Kiristä jousen kiristysmutteria, kunnes jousi on painunut kokoon, ja löysää sitten mutteria puoli kierrosta (Kuva 29).



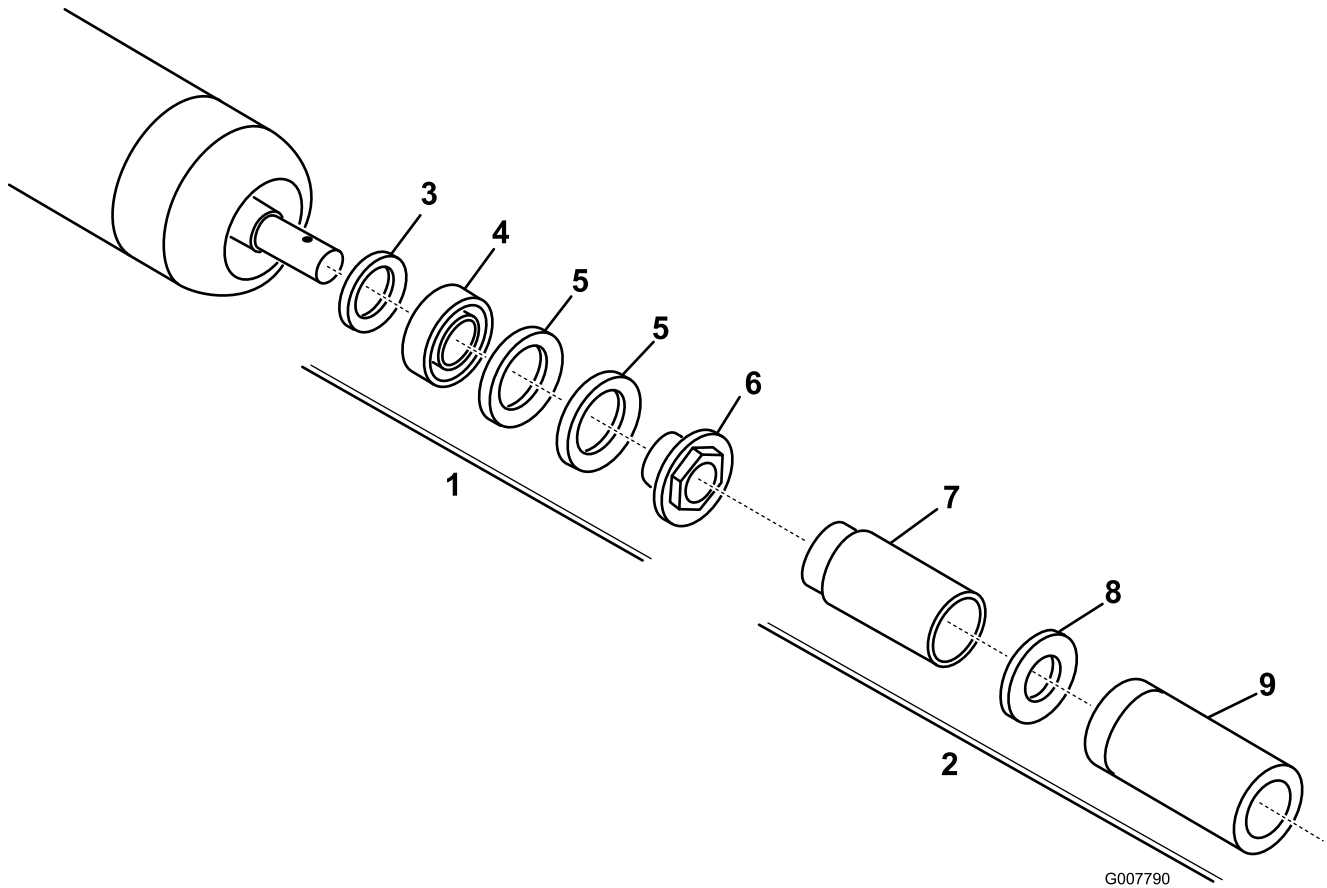
**Kuva 29**

- |                           |          |
|---------------------------|----------|
| 1. Jousen kiristysmutteri | 2. Jousi |
|---------------------------|----------|

# Rullan huolto

Rullan huoltoa varten on saatavana rullan korjaussarja, osanro 114-5430, ja rullan korjaussarjan työkalusarja, osanro 115-0803 (Kuva 30). Rullan korjaussarja sisältää kaikki rullan korjauksessa tarvittavat

laakerit, laakerimutterit sekä sisä- ja ulkotiivisteet. Rullan korjaussarjan työkalusarja sisältää kaikki rullan korjaussarjan käytössä tarvittavat työkalut ja asennusohjeet. Lisätietoja saa osaluettelosta tai jälleenmyyjältä.



**Kuva 30**

- |   |                                       |
|---|---------------------------------------|
| 1. Korjaussarja (osanro 114-5430)               | 6. Laakerimutteri                     |
| 2. Korjaussarjan työkalusarja (osanro 115-0803) | 7. Sisätiivisteeseen työkalu          |
| 3. Sisätiiviste                                 | 8. Aluslaatta                         |
| 4. Laakeri                                      | 9. Laakerin/ulkotiivisteeseen työkalu |
| 5. Ulkotiiviste                                 |                                       |

# Huomautuksia:

# Huomautuksia:



## Toron kokonaistakuu

Rajoitettu takuu

### Ehdot ja takuunalaiset tuotteet

Toro® Company ja sen sisaryhtiö Toro Warranty Company antavat yhteisen sopimuksensa mukaisesti tälle Toron kaupalliselle tuotteelle ("tuote") kahden vuoden tai 1500 käyttötunnin\* (kumpi ensin saavutetaan) materiaali- ja valmistusvirhetakuun. Tämä takuu koskee kaikkia tuotteita ilmastimia lukuun ottamatta (katso näiden tuotteiden erillinen takuulauselman). Jos takuehdot täyttyvät, korjaamme tuotteen veloituksetta. Tähän sisältyy vianmääritys, työ, osat ja kuljetus. Tämä takuu alkaa sinä päivämääränä, jolloin tuote toimitetaan alkuperäiselle ostajalle.

\* Koskee tuotteita, joissa on tunti-laskuri.

### Takuuhuollon ohjeet

Ostajan vastuulla on ilmoittaa heti tuotteen maahantuojalle tai valtuutetulle jälleenmyyjälle, jolta tuote on ostettu, jos hän uskoo tuotteessa olevan takuunalaisten vian. Maahantuoja ja jälleenmyyjien yhteystiedot sekä tiedot takuuseen liittyvistä oikeuksista ja vastuista ovat saatavana osoitteesta:

Commercial Products Service Department  
Toro Warranty Company  
8111 Lyndale Avenue South  
Bloomington, MN 55420-1196  
Sähköpostiosoite: commercial.warranty@toro.com

### Omistajan vastuut

Tuotteen omistajan vastuulla on huolehtia käyttöoppaassa esitettyistä huolloista ja säädöistä. Vaadittavien huoltojen ja säätöjen laiminlyönti voi johtaa takuuvaatimuksen hylkäämiseen.

### Takuun ulkopuoliset kohteet ja viat

Kaikki takuuajana ilmenevät tuoteviat ja häiriöt eivät ole valmistus- tai materiaali- tai virheitä. Tämä takuu ei kata seuraavia:

- Tuoteviat, jotka aiheutuvat muiden kuin Toron varaosien käytöstä tai ylimääräisten tai muutettujen ei-Toro-lisävarusteiden ja tuotteiden asennuksesta ja käytöstä. Näiden valmistaja saattaa antaa erillisen takuun.
- Tuoteviat, jotka johtuvat suositeltujen huoltojen ja/tai säätöjen laiminlyönnistä. Jos Toro-tuotetta ei huolleta asianmukaisesti käyttöoppaassa olevien huolto-ohjeiden mukaisesti, takuu voidaan evätä.
- Tuoteviat, jotka johtuvat tuotteen liian rajusta, huolimattomasta tai piittaamattomasta käytöstä.
- Kuluvat osat, ellei niitä havaita viallisiksi. Tuotteen normaalissa käytössä kuluvia osia ovat esimerkiksi jarrupalat ja -päällysteet, kytkimen päällysteet, terät, kelat, kiinteät terät, piikit, syytystulpat, kääntöpyörät, renkaat, suodattimet, hihnat ja tietyt ruiskuttimen osat, kuten kalvot, suuttimet ja sulkuventtiilit jne.
- Ulkopuolisen tekijän aiheuttamat viat. Ulkopuolisin tekijöinä pidetään esimerkiksi säätä, varastointimenetelmiä, likaantumista, hyväksymättömien jäähdytysnesteiden, voiteluaineiden, lisäaineiden, lannoitteiden, veden tai kemikaalien yms. käyttöä.
- Normaali melu, värinä, kulumisen ja haurastuminen.
- Normaali "kulumisen" kattaa esimerkiksi istuinten vaurioitumisen kulumisen tai hankaamisen seurauksena, maalipintojen kulumisen, naarmuuntuneet tarrat tai ikkunat jne.

### Muut maat kuin Yhdysvallat ja Kanada

Asiakkaat, jotka ovat ostaneet Yhdysvalloista tai Kanadasta maahantuotuja Toro-tuotteita, saavat maansa, maakuntansa tai osavaltionsa mukaiset takuehdot Toro jälleenmyyjältä. Jos Toro-jälleenmyyjä ei pysty jostain syystä toimittamaan takuehtoja, on otettava yhteys Toro maahantuojaan. Jos siitäkään ei ole apua, on otettava yhteys Toro Warranty Companyyn.

### Osat

Huoltoaikataulun mukaisesti vaihdettavat osat kuuluvat takuun piiriin niiden määritettyyn vaihtoajankohtaan asti. Tämän takuun mukaisesti vaihdetuille osille annetaan takuu alkuperäisen tuotetakuun ajaksi, ja ne siirtyvät Toron omistukseen. Toro tekee lopullisen päätöksen siitä, korjataanko osa tai kokoonpano vai vaihdetaanko se. Toro voi käyttää takuukorjauksiin kunnostettuja osia.

### Syväpurkausakun takuuta koskeva huomautus:

Syväpurkausakun käyttöikänsä aikana luovuttama kokonaiskilowattituntimäärä on rajallinen. Tapa, jolla akkua käytetään, ladataan ja huolletaan, voi joko pidentää tai lyhentää akun kokonaiskäyttöikää. Kun laitteen akkuja käytetään, niiden mahdollistama työmäärä latauskertojen välillä vähenee hitaasti, kunnes akut ovat kuluneet loppuun. Normaalissa käytössä loppuun kuluneiden akkujen vaihto on tuotteen omistajan vastuulla. Akkujen vaihto voi olla tarpeen tuotteen normaalin takuuajan sisällä omistajan kustannuksella.

### Omistaja tekee huollot omalla kustannuksellaan

Moottorin viritys, voitelu, puhdistus ja kiillotus, takuun piiriin kuulumattomien suodattimien ja jäähdytysnesteiden vaihto sekä suositeltujen huoltojen suorittaminen ovat esimerkkejä normaaleista huoltotoimista, jotka Toro-tuotteen omistajan on tehtävä omalla kustannuksellaan.

### Yleiset ehdot

Tämä takuu oikeuttaa ainoastaan valtuutetun Toro-maahantuojan tai jälleenmyyjän tekemään korjaukseen.

**Toro Company ja Toro Warranty Company eivät ole vastuussa epäsuorista, satunnaisista tai välillisistä vahingoista, jotka liittyvät tämän takuun kattamiin Toro-tuotteisiin. Tällaisia vahinkoja voivat olla esimerkiksi korvaavan tuotteen tai huollon hankkimiseen liittyvät kustannukset kohtuullisten vikajaksojen aikana tai kustannukset, jotka aiheutuvat siitä, että tuote ei ole käytettävissä takuuhuollon aikana. Alla esitetty päästötakuu, jos se on sovellettavissa, on ainoa nimenomainen takuu.**

Kaikki hiljaiset takuut tuotteen sopivuudesta kauppatavaraksi tai tiettyyn tarkoitukseen ovat voimassa vain tämän nimenomaisen takuun ajan. Joissakin osavaltioissa ei sallita satunnaisten tai välillisten vahinkojen poissulkemista tai hiljaisen takuun kestoon liittyviä rajoituksia, joten yllä mainitut poikkeukset ja rajoitukset eivät välttämättä koske kaikkia ostajia.

Tämä takuu antaa ostajalle tiettyjä laillisia oikeuksia. Ostajalla voi olla myös muita oikeuksia, jotka vaihtelevat osavaltioittain.

### Moottorin takuuta koskeva huomautus:

Tuotteen päästöjen rajoitusjärjestelmä saattaa kuulua erillisen takuun piiriin Yhdysvaltojen Environmental Protection Agency:n EPA:n ja/tai California Air Resources Boardin CARB:n vaatimusten mukaisesti. Yllä mainitut tuntirajoitukset eivät koske päästöjen rajoitusjärjestelmän takuuta. Lisätietoja on käyttöoppaassa olevassa moottorin päästöjärjestelmän takuulauselmassa (Engine Emission Control Warranty Statement) tai moottorin valmistajan oppaissa.